

# 取扱説明書

## Liquiphant FTL62

音叉式  
HART  
高耐食性コーティング仕様の液体用レベルリミットスイッチ





A0023555

## 目次

|          |  |           |  |  |  |
|----------|--|-----------|--|--|--|
| <b>1</b> | <b>本説明書について</b> .....                                | <b>5</b>  |  |  |  |
| 1.1      | 本説明書の目的 .....  | 5         |  |  |  |
| 1.2      | シンボル .....   | 5         |  |  |  |
| 1.2.1    | 安全シンボル .....   | 5         |  |  |  |
| 1.2.2    | 電気シンボル .....   | 5         |  |  |  |
| 1.2.3    | 工具シンボル .....   | 5         |  |  |  |
| 1.2.4    | 通信関連のシンボル .....                                      | 5         |  |  |  |
| 1.2.5    | 特定情報に関するシンボル .....                                   | 5         |  |  |  |
| 1.2.6    | 図中のシンボル .....  | 6         |  |  |  |
| 1.2.7    | 登録商標 .....   | 6         |  |  |  |
| <b>2</b> | <b>安全上の基本注意事項</b> .....                              | <b>6</b>  |  |  |  |
| 2.1      | 作業員の要件 .....   | 6         |  |  |  |
| 2.2      | 用途 .....   | 6         |  |  |  |
| 2.2.1    | 不適切な用途 .....   | 7         |  |  |  |
| 2.3      | 労働安全 .....   | 7         |  |  |  |
| 2.4      | 操作上の安全性 .....  | 7         |  |  |  |
| 2.5      | 製品の安全性 .....   | 7         |  |  |  |
| 2.6      | 機能安全 (SIL) (オプション) .....                             | 7         |  |  |  |
| 2.7      | IT セキュリティ .....                                      | 8         |  |  |  |
| 2.8      | 機器固有の IT セキュリティ .....                                | 8         |  |  |  |
| <b>3</b> | <b>製品説明</b> .....                                    | <b>8</b>  |  |  |  |
| 3.1      | 製品構成 .....   | 9         |  |  |  |
| <b>4</b> | <b>受入検査および製品識別表示</b> .....                           | <b>9</b>  |  |  |  |
| 4.1      | 納品内容確認 .....   | 9         |  |  |  |
| 4.2      | 製品識別表示 .....   | 10        |  |  |  |
| 4.2.1    | 銘板 .....   | 10        |  |  |  |
| 4.2.2    | 製造者所在地 .....   | 10        |  |  |  |
| 4.3      | 保管および輸送 .....  | 10        |  |  |  |
| 4.3.1    | 保管条件 .....   | 10        |  |  |  |
| 4.3.2    | 機器の運搬 .....  | 10        |  |  |  |
| <b>5</b> | <b>取付け</b> .....                                     | <b>11</b> |  |  |  |
| 5.1      | 取付要件 .....   | 11        |  |  |  |
| 5.1.1    | PFA コーティング (導電性) 仕様の<br>機器については温度に注意 .....           | 11        |  |  |  |
| 5.1.2    | スイッチポイントを考慮すること ..                                   | 12        |  |  |  |
| 5.1.3    | 粘度を考慮すること .....                                      | 13        |  |  |  |
| 5.1.4    | 付着防止 .....   | 14        |  |  |  |
| 5.1.5    | 間隔を考慮すること .....                                      | 14        |  |  |  |
| 5.1.6    | 機器のサポート .....  | 15        |  |  |  |
| 5.2      | 機器の取付け .....   | 15        |  |  |  |
| 5.2.1    | 必要な工具 .....  | 15        |  |  |  |
| 5.2.2    | 設置 .....   | 15        |  |  |  |
| 5.3      | 設置状況の確認 .....  | 18        |  |  |  |
| <b>6</b> | <b>電気接続</b> .....                                    | <b>18</b> |  |  |  |
| 6.1      | 必要な工具 .....  | 18        |  |  |  |
| 6.2      | 接続要件 .....   | 18        |  |  |  |
| 6.2.1    | 固定ねじ付きカバー .....                                      | 18        |  |  |  |
| 6.2.2    | 電位平衡 .....   | 19        |  |  |  |
| 6.3      | 機器の接続 .....  | 19        |  |  |  |
| 6.3.1    | 電源 .....   | 20        |  |  |  |
| 6.3.2    | 端子 .....   | 20        |  |  |  |
| 6.3.3    | ケーブル仕様 .....   | 20        |  |  |  |
| 6.3.4    | 4~20 mA HART .....                                   | 20        |  |  |  |
| 6.3.5    | 過電圧保護 .....  | 20        |  |  |  |
| 6.3.6    | 配線 .....   | 21        |  |  |  |
| 6.3.7    | 端子の割当て .....   | 22        |  |  |  |
| 6.3.8    | 電線管接続口 .....   | 23        |  |  |  |
| 6.3.9    | 使用可能なコネクタ .....                                      | 23        |  |  |  |
| 6.4      | 保護等級の保証 .....  | 23        |  |  |  |
| 6.4.1    | 保護等級 .....   | 23        |  |  |  |
| 6.5      | 配線状況の確認 .....  | 24        |  |  |  |
| <b>7</b> | <b>操作オプション</b> .....                                 | <b>24</b> |  |  |  |
| 7.1      | 操作オプションの概要 .....                                     | 24        |  |  |  |
| 7.2      | FEL60H エレクトロニックインサート .....                           | 25        |  |  |  |
| 7.3      | エレクトロニックインサートの操作キーを<br>使用した機能テスト .....               | 25        |  |  |  |
| 7.4      | 操作メニューの構成と機能 .....                                   | 26        |  |  |  |
| 7.4.1    | ユーザーの役割と関連するアクセ<br>ス権 .....                          | 26        |  |  |  |
| 7.5      | 現場表示器による操作メニューへのアク<br>セス .....                       | 27        |  |  |  |
| 7.5.1    | 機器ディスプレイ (オプション) ..                                  | 27        |  |  |  |
| 7.5.2    | Bluetooth® ワイヤレス技術を介し<br>た操作 (オプション) .....           | 27        |  |  |  |
| 7.6      | 操作ツールによる操作メニューへのアクセ<br>ス .....                       | 28        |  |  |  |
| 7.7      | HistoROM データ管理 .....                                 | 29        |  |  |  |
| <b>8</b> | <b>システム統合</b> .....                                  | <b>29</b> |  |  |  |
| 8.1      | DD ファイルの概要 .....                                     | 29        |  |  |  |
| 8.2      | HART プロトコル経由の測定変数 .....                              | 29        |  |  |  |
| 8.2.1    | 機器変数および測定値 .....                                     | 30        |  |  |  |
| 8.2.2    | システムの単位 .....  | 30        |  |  |  |
| <b>9</b> | <b>設定</b> .....                                      | <b>30</b> |  |  |  |
| 9.1      | 準備 .....   | 30        |  |  |  |
| 9.1.1    | 納入時の状態 .....   | 31        |  |  |  |
| 9.2      | 設置確認および機能チェック .....                                  | 31        |  |  |  |
| 9.3      | FieldCare および DeviceCare を使用した<br>設定 .....           | 31        |  |  |  |
| 9.3.1    | HART プロトコル経由 .....                                   | 31        |  |  |  |
| 9.3.2    | サービスインターフェイス (CDI)<br>経由の FieldCare/DeviceCare ..... | 32        |  |  |  |
| 9.4      | ソフトウェアによる機器アドレスの設定 ..                                | 32        |  |  |  |
| 9.5      | 操作言語の設定 .....  | 32        |  |  |  |
| 9.5.1    | 現場表示器 .....  | 32        |  |  |  |
| 9.5.2    | FieldCare .....                                      | 32        |  |  |  |
| 9.5.3    | DeviceCare .....                                     | 32        |  |  |  |

|           |   |           |           |                                    |           |
|-----------|---|-----------|-----------|------------------------------------|-----------|
| 9.6       | 機器の設定                                       | 33        | <b>13</b> | <b>修理</b>                          | <b>47</b> |
| 9.6.1     | エレクトロニックインサートの DIP<br>スイッチおよび操作キー使用した<br>設定 | 33        | 13.1      | 一般的な注意事項                           | 47        |
| 9.6.2     | 操作キーを使用したパスワードま<br>たは機器のリセット                | 34        | 13.1.1    | 修理コンセプト                            | 47        |
| 9.6.3     | 「設定」ウィザードを使用した設定                            | 34        | 13.1.2    | 防爆認定機器の修理                          | 47        |
| 9.6.4     | 振動周波数の保存                                    | 34        | 13.2      | スペアパーツ                             | 48        |
| 9.7       | シミュレーション                                    | 34        | 13.3      | 交換                                 | 48        |
| 9.8       | 不正アクセスからの設定の保護                              | 35        | 13.3.1    | HistoROM                           | 48        |
| 9.8.1     | ハードウェアのロック/ロック解除                            | 35        | 13.4      | 返却                                 | 48        |
| 9.8.2     | ディスプレイ操作のロック/ロック<br>解除                      | 35        | 13.5      | 廃棄                                 | 48        |
| 9.8.3     | パラメータ設定 - ロック/ロック<br>解除                     | 35        | <b>14</b> | <b>アクセサリ</b>                       | <b>49</b> |
| <b>10</b> | <b>操作</b>                                   | <b>36</b> | 14.1      | デバイスビューワー                          | 49        |
| 10.1      | 機器ロック状態の読取り                                 | 36        | 14.2      | デュアルコンパートメントハウジング用の<br>日除けカバー      | 49        |
| 10.2      | 測定値の読み取り                                    | 36        | 14.3      | アルミニウム製シングルコンパートメント<br>ハウジング用保護カバー | 49        |
| 10.3      | プロセス条件への機器の適合                               | 36        | 14.4      | M12 ソケット                           | 49        |
| 10.3.1    | レベルリミットを検出                                  | 36        | <b>15</b> | <b>技術データ</b>                       | <b>50</b> |
| 10.3.2    | センサ周波数                                      | 37        | 15.1      | 入力                                 | 50        |
| 10.4      | Heartbeat Technology (オプション)                | 37        | 15.1.1    | 測定変数                               | 50        |
| 10.4.1    | Heartbeat 検証                                | 37        | 15.1.2    | 測定範囲                               | 50        |
| 10.4.2    | Heartbeat 検証/モニタリング                         | 37        | 15.2      | 出力                                 | 50        |
| 10.5      | SIL/WHG 機器のプルーフテスト (オプション)                  | 38        | 15.2.1    | 出力信号                               | 50        |
| <b>11</b> | <b>診断とトラブルシューティング</b>                       | <b>38</b> | 15.2.2    | アラーム時の信号                           | 50        |
| 11.1      | 一般トラブルシューティング                               | 38        | 15.2.3    | 4~20 mA パッシブ、HART                  | 51        |
| 11.1.1    | 一般エラー                                       | 38        | 15.2.4    | ダンピング                              | 51        |
| 11.1.2    | エラー - Bluetooth® を使用した<br>SmartBlue 操作      | 39        | 15.2.5    | スイッチ出力                             | 51        |
| 11.1.3    | 追加テスト                                       | 40        | 15.2.6    | 防爆接続データ                            | 51        |
| 11.1.4    | エラー発生時の電流出力の動作                              | 40        | 15.2.7    | プロトコル固有のデータ                        | 52        |
| 11.2      | 現場表示器の診断情報                                  | 40        | 15.2.8    | WirelessHART データ                   | 52        |
| 11.2.1    | 診断メッセージ                                     | 40        | 15.2.9    | Heartbeat Technology               | 53        |
| 11.3      | 操作ツール上の診断イベント                               | 42        | 15.3      | 環境                                 | 53        |
| 11.4      | 診断情報の適合                                     | 42        | 15.3.1    | 周囲温度範囲                             | 53        |
| 11.5      | 待機中の診断メッセージ                                 | 42        | 15.3.2    | 保管温度                               | 54        |
| 11.6      | 診断リスト                                       | 42        | 15.3.3    | 湿度                                 | 54        |
| 11.7      | イベントログブック                                   | 44        | 15.3.4    | 使用高さ                               | 54        |
| 11.7.1    | イベント履歴                                      | 44        | 15.3.5    | 気候クラス                              | 54        |
| 11.7.2    | イベントログのフィルタ処理                               | 45        | 15.3.6    | 保護等級                               | 54        |
| 11.7.3    | 情報イベントの概要                                   | 45        | 15.3.7    | 耐振動性                               | 55        |
| 11.8      | 機器のリセット                                     | 46        | 15.3.8    | 耐衝撃性                               | 55        |
| 11.8.1    | 操作ソフトウェアまたはディスプ<br>レイによる機器のリセット             | 46        | 15.3.9    | 機械的負荷                              | 55        |
| 11.8.2    | エレクトロニックインサートの操<br>作キーを使用した機器のリセット          | 46        | 15.3.10   | 汚染度                                | 55        |
| 11.9      | 機器情報  | 46        | 15.3.11   | 電磁適合性 (EMC)                        | 55        |
| 11.10     | ファームウェアの履歴                                  | 47        | 15.4      | プロセス                               | 55        |
| 11.10.1   | バージョン 01.00.zz                              | 47        | 15.4.1    | プロセス温度範囲                           | 55        |
| <b>12</b> | <b>メンテナンス</b>                               | <b>47</b> | 15.4.2    | 温度ショック                             | 55        |
| 12.1      | メンテナンス作業                                    | 47        | 15.4.3    | プロセス圧力範囲                           | 56        |
| 12.1.1    | 洗浄  | 47        | 15.4.4    | 過圧限界                               | 56        |
|           |   |           | 15.4.5    | 測定物密度                              | 56        |
|           |   |           | 15.4.6    | 粘度                                 | 56        |
|           |   |           | 15.4.7    | 耐圧性                                | 57        |
|           |   |           | 15.4.8    | 固形物                                | 57        |
|           |   |           | 15.5      | 追加の技術データ                           | 57        |
|           |   |           | <b>索引</b> |                                    | <b>58</b> |

# 1 本説明書について

## 1.1 本説明書の目的

本取扱説明書には、機器ライフサイクルの各種段階（製品の識別、納品内容確認、保管、取付け、接続、操作、設定からトラブルシューティング、メンテナンス、廃棄まで）において必要とされるあらゆる情報が記載されています。

## 1.2 シンボル

### 1.2.1 安全シンボル

#### 危険

危険な状況を警告するシンボルです。この表示を無視して誤った取り扱いをすると、死亡したり、大けがをしたりするほか、爆発・火災を引き起こす恐れがあります。

#### 警告

危険な状況を警告するシンボルです。この表示を無視して誤った取り扱いをすると、死亡、大けが、爆発、火災の恐れがあります。

#### 注意

危険な状況を警告するシンボルです。この表示を無視して誤った取り扱いをすると、けが、物的損害の恐れがあります。

#### 注記

人身傷害につながらない、手順やその他の事象に関する情報を示すシンボルです。

### 1.2.2 電気シンボル


⊥ 接地端子


接地システムを介して接地される接地クランプ

⊕ 保護接地 (PE)

その他の接続を行う前に、接地する必要がある接地端子。接地端子は機器の内側と外側にあります。

### 1.2.3 工具シンボル

 マイナスドライバ

 六角レンチ


 スパナ

### 1.2.4 通信関連のシンボル


 Bluetooth

近距離における機器間の無線データ伝送


### 1.2.5 特定情報に関するシンボル

 許可



許可された手順、プロセス、動作

 禁止



禁止された手順、プロセス、動作

 ヒント

追加情報を示します。

-  資料を参照
-  他のセクションを参照
- 1, 2, 3 一連のステップ

### 1.2.6 図中のシンボル

- A, B, C ... 図
- 1, 2, 3 ... 項目番号
-  危険場所
-  安全区域 (非危険場所)

### 1.2.7 登録商標

**HART®**  
FieldComm Group, Austin, Texas, USA の登録商標です。

**Bluetooth®**  
Bluetooth® の文字商標とロゴは Bluetooth SIG, Inc. の登録商標であり、Endress+Hauser は許可を受けてこのマークを使用しています。その他の商標や商品名は、その所有者に帰属します。

**Apple®**  
Apple、Apple ロゴ、iPhone、iPod touch は、米国その他各国で登録された Apple Inc. の商標です。App Store は Apple Inc. のサービスマークです。

**Android®**  
Android、Google Play、Google Play ロゴは Google Inc. の登録商標です。



## 2 安全上の基本注意事項

### 2.1 作業員の要件

たとえば、設定やメンテナンスなど、必要な作業を実施するために、作業員は以下の要件を満たす必要があります。

- ▶ 訓練を受けて、当該任務および作業に関する資格を取得した専門作業員であること
- ▶ 施設責任者の許可を得ていること
- ▶ 各地域/各国の法規を熟知していること
- ▶ 本書および補足資料をよく読んで理解し、その指示に従うこと
- ▶ 指示に従い、条件を遵守すること

### 2.2 用途

- 本機器は液体測定専用です。
- 不適切な使用により危険が生じる可能性があります。
- 動作中は、機器に不具合がないか確認してください。
- 接液部材質が十分な耐性を持つ測定物に対してのみ本機器を使用してください。
- 機器のリミット値として規定されている上限値/下限値を上回る/下回ることがないようにしてください。
  -  詳細については、「技術データ」を参照
  -  技術関連資料を参照

### 2.2.1 不適切な用途

不適切な、あるいは指定用途以外での使用に起因する損傷については、製造者は責任を負いません。

#### 残存リスク

稼働時にプロセスからの熱伝導により、電子機器部のハウジングおよびその内部コンポーネントの温度が 80 °C (176 °F) まで上昇する場合があります。

表面に接触すると火傷を負う危険があります。

- ▶ 火傷防止のため、必要に応じて接触に対する保護策を講じてください。

IEC 61508 に準拠する機能安全に関する要件については、SIL 関連資料を遵守する必要があります。

## 2.3 労働安全

機器で作業する場合：

- ▶ 各地域/各国の規定に従って必要な個人用保護具を着用してください。

## 2.4 操作上の安全性

けがに注意！

- ▶ 適切な技術的条件下でエラーや不具合がない場合にのみ、機器を操作してください。
- ▶ 事業者には、機器を支障なく操作できるようにする責任があります。

#### 機器の改造

機器に対して無断で変更を加えることは、予期せぬ危険な状況を生む可能性があるため禁止されています。

- ▶ 変更が必要な場合は、弊社営業所もしくは販売代理店にお問い合わせください。

#### 修理

操作上の安全性と信頼性を保証するために、以下の点にご注意ください。

- ▶ 機器の修理作業は、これが明示的に許可されている場合にのみ行ってください。
- ▶ 電気機器の修理に関する各地域/各国の規定を遵守してください。
- ▶ 弊社純正スペアパーツおよびアクセサリ以外は使用しないでください。

#### 危険場所

機器を危険場所で使用する場合（例：防爆バージョン）、作業員および施設に対する危険を取り除くために以下を実行してください。

- ▶ ご注文の機器が危険場所での使用に対応していることを銘板で確認してください。
- ▶ 本書の付随資料である補足資料（別冊）の指示に従ってください。

## 2.5 製品の安全性

本機器は、最新の安全要件に適合するように GEP（Good Engineering Practice）に従って設計され、テストされて安全に操作できる状態で工場から出荷されます。

本機は一般的な安全基準および法的要件を満たしています。また、機器固有の EU 適合宣言に明記された EU 指令にも準拠します。Endress+Hauser は機器に CE マークを貼付することにより、機器の適合性を保証します。

## 2.6 機能安全（SIL）（オプション）

機器を機能安全アプリケーションで使用する場合は、機能安全マニュアルを厳守する必要があります。

## 2.7 IT セキュリティ

弊社は、取扱説明書に記載されている条件に従って使用されている場合のみ保証いたします。本機器には、ユーザーによる不用意な設定変更を防ぐための安全機構が組み込まれています。

機器のために追加の保護を提供し、機器間のデータ伝送を可能にします。

- ▶ プラントの所有者/事業者独自のセキュリティポリシーで定義されている IT セキュリティ対策は、プラントの所有者/事業者が自ら実施する必要があります。

## 2.8 機器固有の IT セキュリティ

本機器はオペレータによる保護対策をサポートする固有の機能を備えます。この機能はユーザー設定が可能であり、適切に使用すると操作の安全性向上が保証されます。最も重要な機能の概要は、次のセクションに示されています。

- ハードウェア書き込み保護スイッチによる書き込み保護
- アクセスコード (ディスプレイ、Bluetooth、FieldCare、DeviceCare、AMS、PDM による操作時に使用)

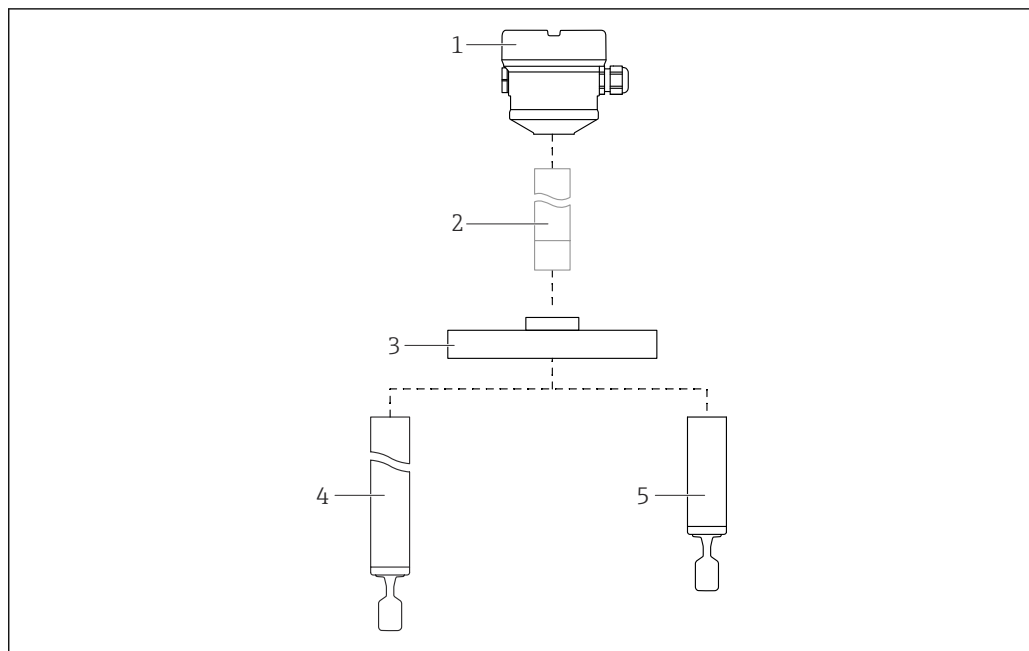
## 3 製品説明

タンク、容器、パイプ内のあらゆる液体の上限/下限検出用レベルリミットスイッチであり、危険場所にも対応します。

各種のコーティング (プラスチックまたはエナメル) により、腐食性の高い測定物のアプリケーションにおいて優れた耐食性を提供します。



### 3.1 製品構成



A0042276

#### 1 製品構成

- 1 ハウジング（エレクトロニックインサートおよびカバー付き）
- 2 温度セパレータ、ガスタイトフィードスルー（二次隔壁）、オプション
- 3 プロセス接続フランジ
- 4 音叉部付き伸長パイププローブ
- 5 音叉部付きショートパイププローブ

- i** プラスチックコーティングまたはエナメルコーティング仕様：フランジ、伸長パイプ、音叉部  
 エナメルコーティングなし：温度セパレータ、ガスタイトフィードスルー

## 4 受入検査および製品識別表示

### 4.1 納品内容確認

納品内容確認に際して、以下の点をチェックしてください。

- 発送書類のオーダーコードと製品ラベルに記載されたオーダーコードが一致するか？
- 納入品に損傷がないか？
- 銘板の機器データと納品書の注文情報が一致しているか？
- 該当する場合（銘板を参照）：安全上の注意事項（例：XA）が付属しているか？

- i** 1つでも条件が満たされていない場合は、弊社営業所もしくは販売代理店にお問い合わせください。

## 4.2 製品識別表示

機器を識別するには、以下の方法があります。

- 銘板のデータ
- 納品書に記載された拡張オーダーコード（機器仕様コードの明細付き）
- 銘板のシリアル番号を W@M デバイスビューワーに入力  
([www.endress.com/deviceviewer](http://www.endress.com/deviceviewer)) : 機器に関するすべての情報および提供される技術関連資料の一覧が表示されます。
- 銘板のシリアル番号を Endress+Hauser Operations アプリに入力するか、または Endress+Hauser Operations アプリを使用して銘板に記載されている 2-D マトリクスコードをスキャンします。

### 4.2.1 銘板

法律で定められた記載情報および機器の関連情報は銘板に明記されています。以下に例を示します。

- 製造者識別情報
- オーダー番号、拡張オーダーコード、シリアル番号
- 技術データ、保護等級
- ファームウェアバージョン、ハードウェアバージョン
- 認定関連情報、安全上の注意事項 (XA) 参照
- データマトリクスコード（機器に関する情報）

### 4.2.2 製造者所在地

Endress+Hauser SE+Co. KG  
Hauptstraße 1  
79689 Maulburg, Germany

製造場所：銘板を参照してください。

## 4.3 保管および輸送

### 4.3.1 保管条件

当社出荷時の梱包材をご利用ください。

#### 保管温度

-40~+80 °C (-40~+176 °F)

オプション：-50 °C (-58 °F) または -60 °C (-76 °F)

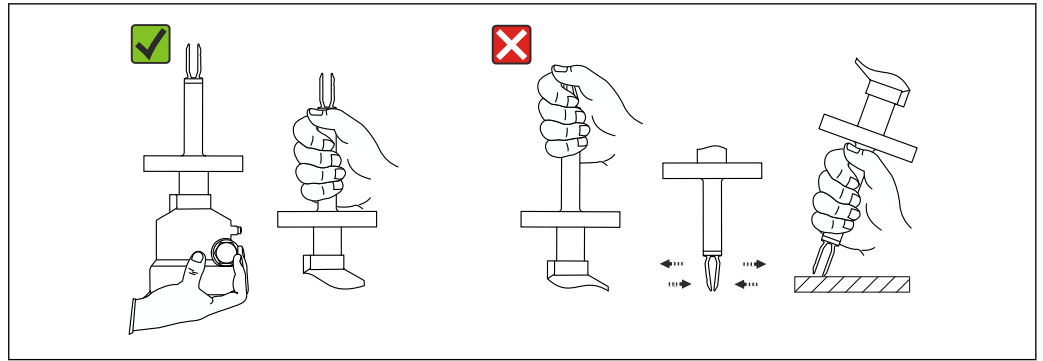
### 4.3.2 機器の運搬

#### 注記

フランジ、伸長パイプ、音叉部は、プラスチックコーティングまたはエナメルコーティング仕様です。擦ったり、衝撃を与えたりすると、機器のコーティング表面が損傷する可能性があります。

- ▶ 機器をハウジング、フランジ、または伸長パイプのみで保持し、コーティング表面を適切に保護してください。
- ▶ 機器を測定点に運搬する場合、弊社出荷時の梱包材をご利用ください。

音叉部を曲げたり、短くしたり、伸ばしたりしないでください。



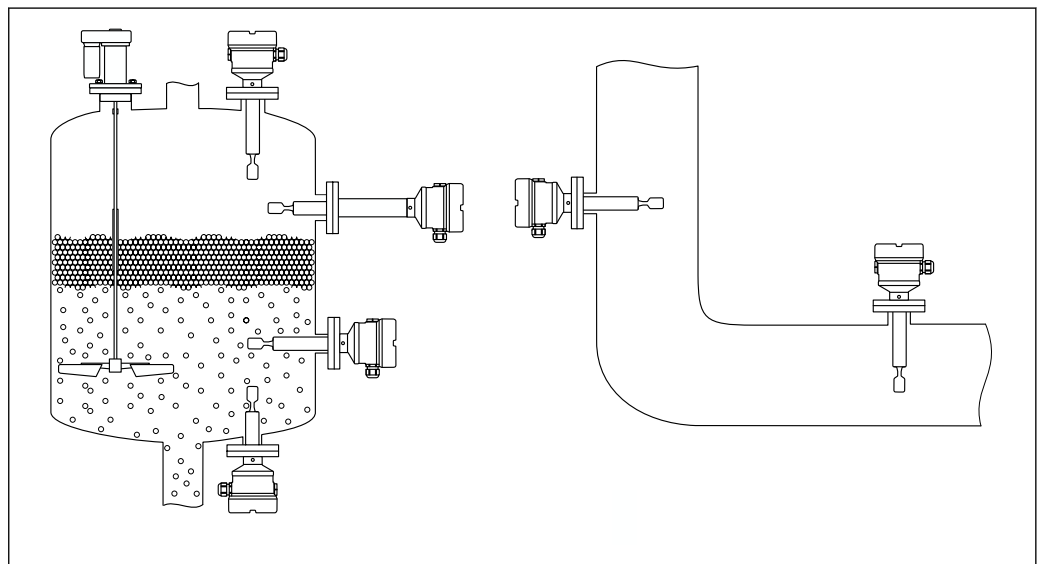
A0042281

図 2 運搬中の機器の取扱い

## 5 取付け

取付方法

- 長さ 500 mm (19.7 in) 以下のパイプ付きの機器は任意の方向に取付可能です。
- ロングパイプ付き機器は上方から垂直に取り付けてください。
- 音叉フォークとタンク内壁またはパイプ内壁との最小距離：10 mm (0.39 in)



A0042153

図 3 容器、タンク、またはパイプへの設置例

### 5.1 取付要件

#### 注記

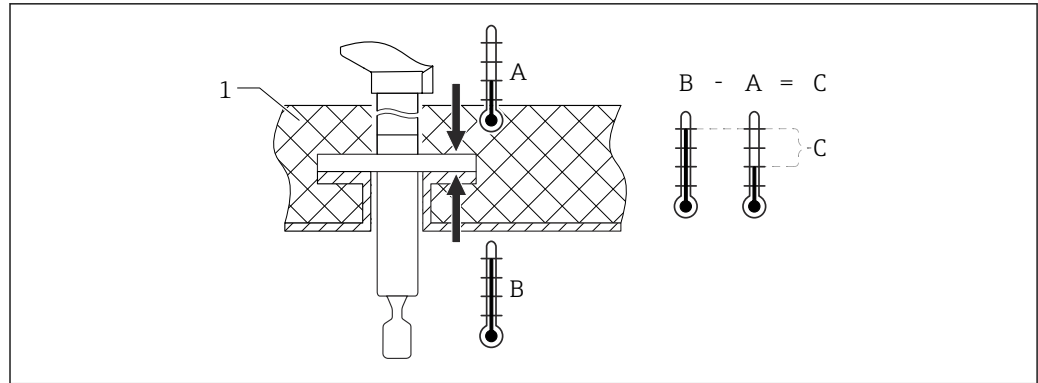
擦ったり、衝撃を与えたりすると、機器のコーティング表面が損傷する可能性があります。

- ▶ 取付作業全体にわたって機器を適切かつ専門的に取り扱ってください。

**i** ECTFE または PFA コーティング仕様のセンサの場合、PTFE シールがフランジに固定されています。

#### 5.1.1 PFA コーティング（導電性）仕様の機器については温度に注意

フランジの外側と内側の温度差が 60 °C (140 °F) を超過しないようにしてください。  
必要に応じて、外部断熱材を使用してください。



A0042298

図 4 フランジの外側と内側の温度差

- 1 断熱材
- A フランジの温度：外側
- B フランジの温度：内側 (ECTFE の場合、最高 120 °C (248 °F))
- C 温度差 (ECTFE、PFA の場合、最高 60 °C (140 °F))

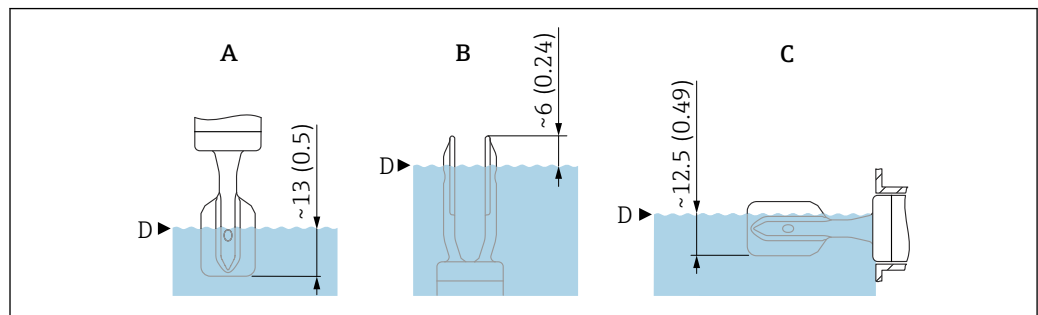
### 5.1.2 スイッチポイントを考慮すること

以下は、レベルリミットスイッチの取付方向とコーティングに応じた標準的なスイッチポイントです。

水温：+23 °C (+73 °F)

**i** 音叉部とタンク内壁またはパイプ内壁間の最小距離：10 mm (0.39 in)

#### プラスチックコーティング仕様の音叉部 (ECTFE、PFA)



A0042269

図 5 標準的なスイッチポイント、プラスチックコーティング仕様の音叉部 (ECTFE、PFA)。測定単位 mm (in)

- A 上方からの設置
- B 下方からの設置
- C 側面からの設置
- D スイッチポイント

### エナメルコーティング仕様の音叉部

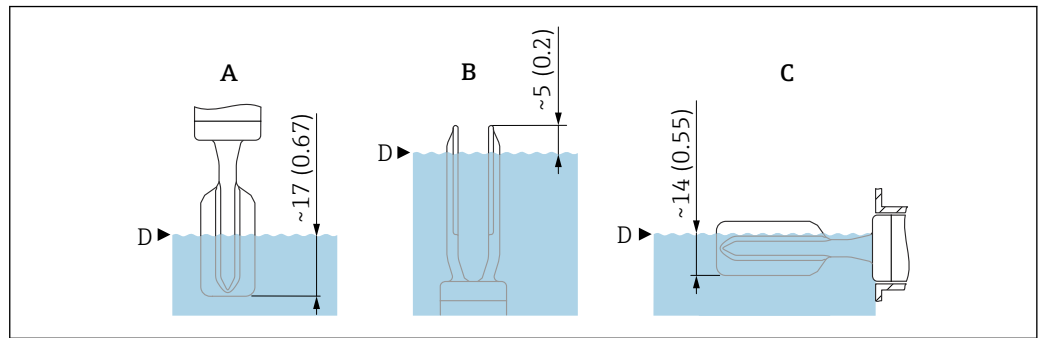


図6 標準的なスイッチポイント、エナメルコーティング仕様の音叉部。測定単位 mm (in)

- A 上方からの設置
- B 下方からの設置
- C 側面からの設置
- D スイッチポイント

### 5.1.3 粘度を考慮すること



粘度値

- 低粘度 : < 2000 mPa·s
- 高粘度 : > 2000 ~ 10000 mPa·s

#### 低粘度



低粘度 (例: 水) : < 2000 mPa·s

音叉部は、取付ソケット内に配置することが可能です。

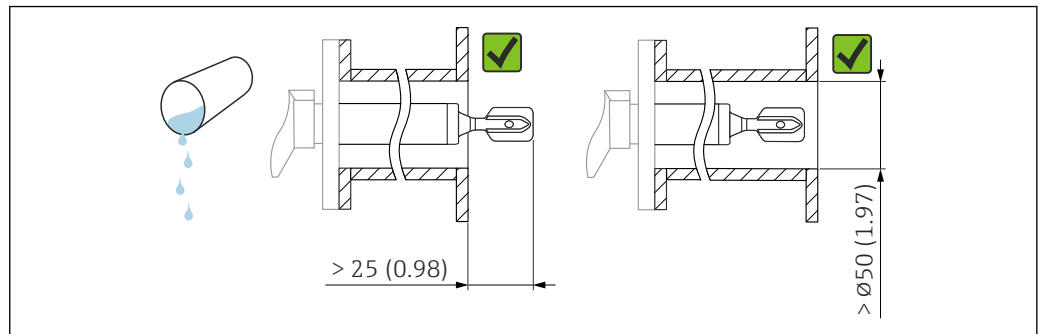


図7 低粘度液体の設置例。測定単位 mm (in)

#### 高粘度

##### 注記

高粘度の液体はスイッチング遅延を引き起こす可能性があります。

- ▶ 液体が音叉部を通るときに流れやすいようにしてください。
- ▶ ソケット表面のバリを取ってください。



高粘度 (例: 高粘度油) : ≤ 10000 mPa·s

音叉部は、取付ソケットの外側に設置されなければなりません。

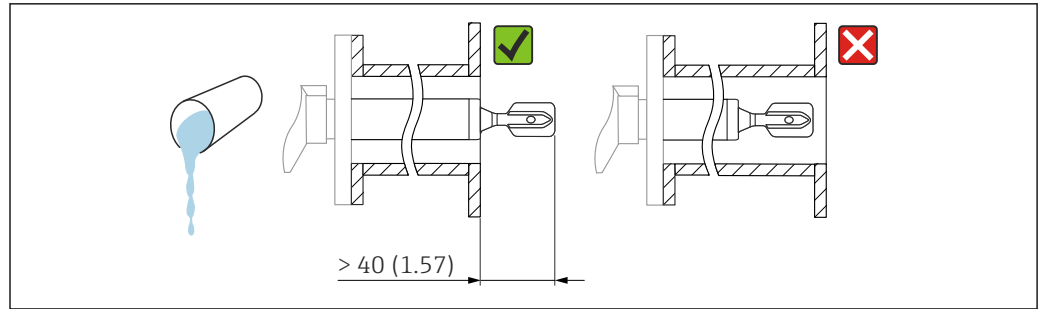


図 8 高粘度液体の設置例。測定単位 mm (in)

### 5.1.4 付着防止

- 短い取付ソケットを使用して、音叉部が容器の内側に確実に突き出るようにしてください。
- タンク内壁に予想される付着物と音叉部の間に十分な間隔を確保してください。

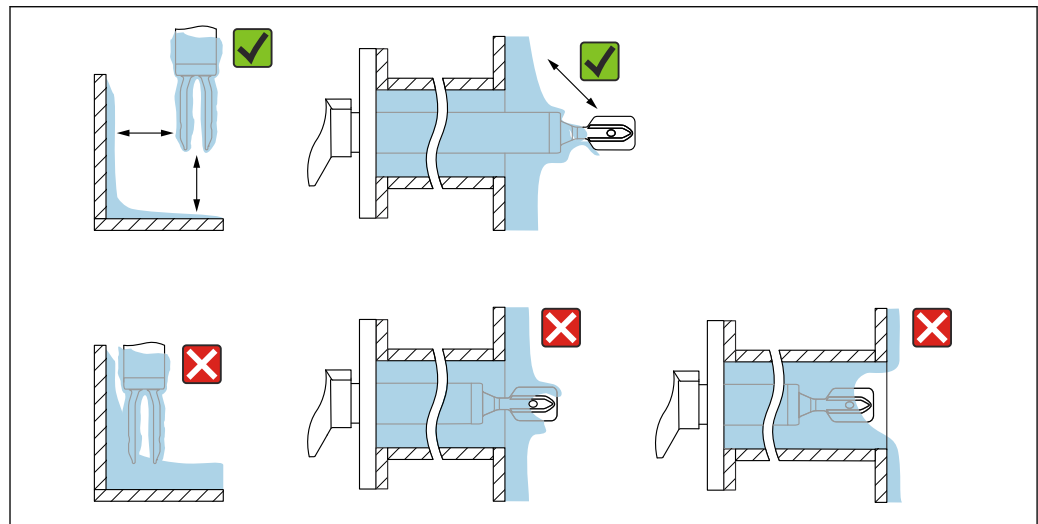


図 9 高粘度プロセス測定物の設置例

### 5.1.5 間隔を考慮すること

エレクトロニックインサートの取付け、接続、設定のために、十分なスペースをタンクの外側に確保してください。

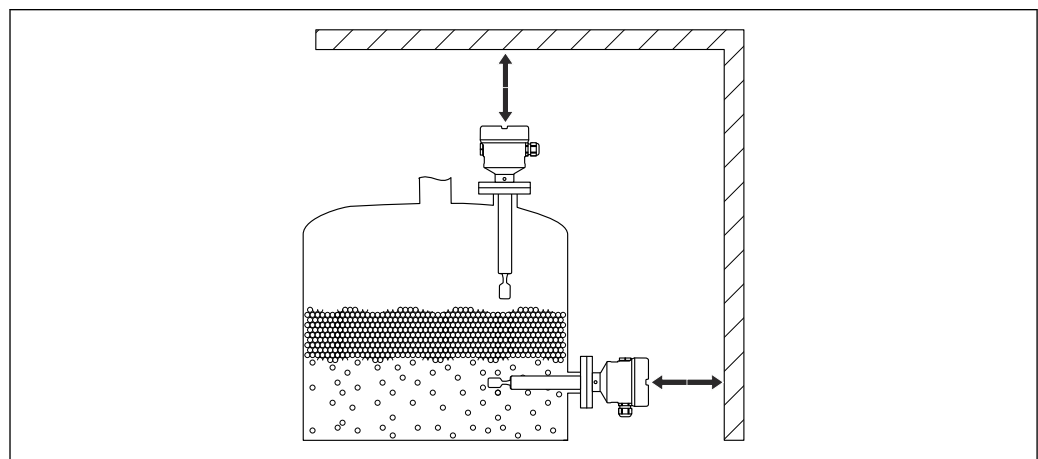


図 10 間隔を考慮すること

### 5.1.6 機器のサポート

#### 注記

機器が適切にサポートされていないと、衝撃や振動によってコーティング表面が損傷する可能性があります。

- ▶ サポートは必ず ECTFE または PFA プラスチックコーティングと組み合わせて使用してください。
- ▶ 適切なサポートのみを使用してください。

大きな動的負荷が発生する場合は機器をサポートする必要があります。伸長パイプおよびセンサの横方向からの最大応力耐量：75 Nm (55 lbf ft)

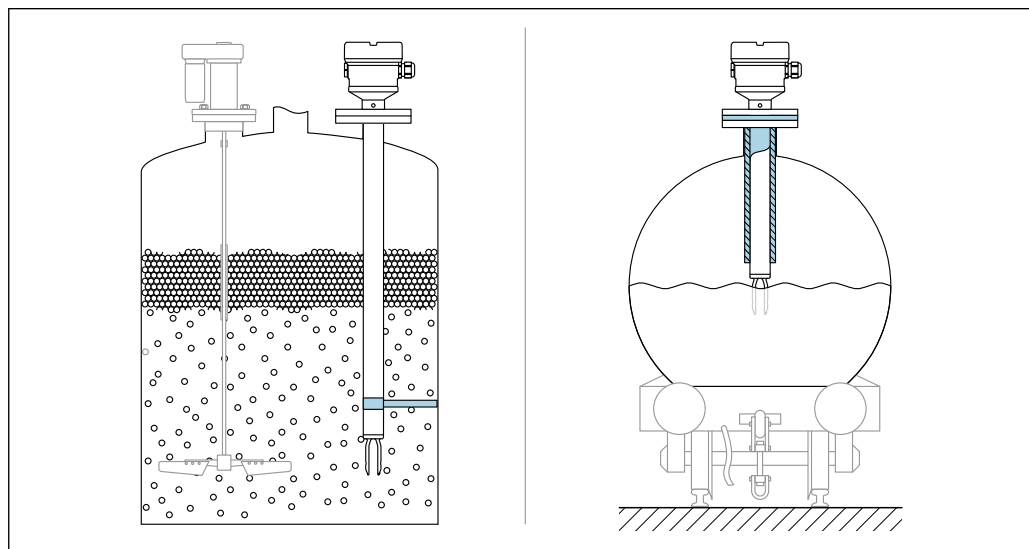


図 11 動的負荷が発生する場合のサポートの例

A0031874

**i** 船級認定：伸長パイプまたはセンサの長さが 1600 mm (63 in) を超える場合、少なくとも 1600 mm (63 in) ごとにサポートが必要です。

## 5.2 機器の取付け

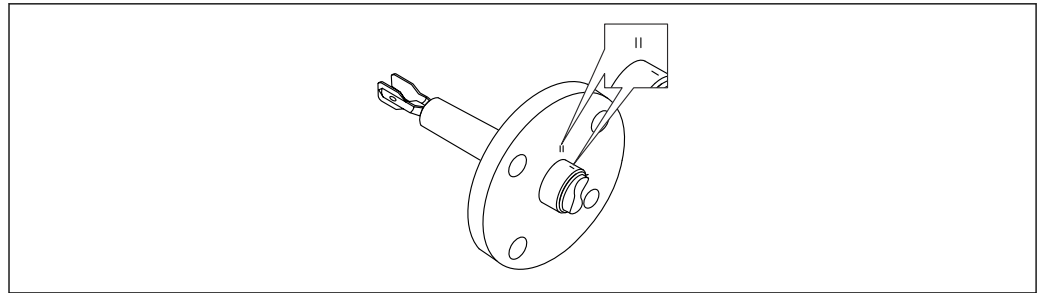
### 5.2.1 必要な工具

- フランジ固定用のスパナ
- ハウジングロックネジ用の六角レンチ

### 5.2.2 設置

#### マークを使用した音叉部の位置合わせ

マークを使用して音叉部の位置合わせを行うことができます。これにより測定物が円滑に流れ、付着を防止できます。

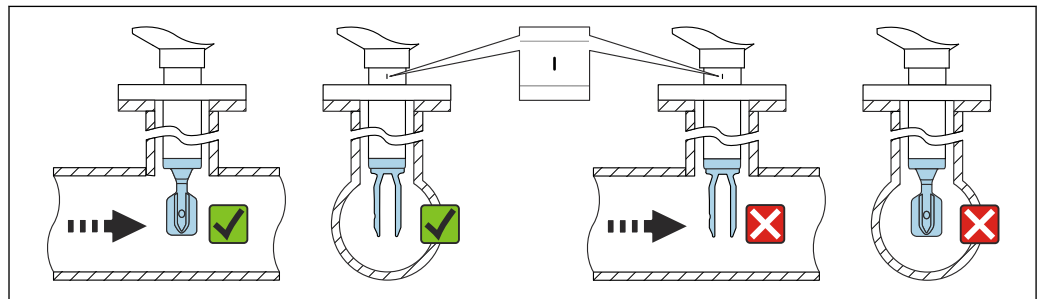


A0042207

図 12 マークを使用して容器に水平に設置する場合の音叉部の位置

### パイプへの機器の設置

- 最大流速 5 m/s : 粘度 1 mPa·s、密度 1 g/cm<sup>3</sup> (62.4 lb/ft<sup>3</sup>) (SGU) の場合。  
異なるプロセス条件が発生した場合は、適切に機能しているか確認してください。
- 音叉部が正しく位置合わせされ、マークが流れ方向を向いている場合、流れが著しく妨げられることはありません。
- 機器の設置作業時にマークを確認できます。



A0042208

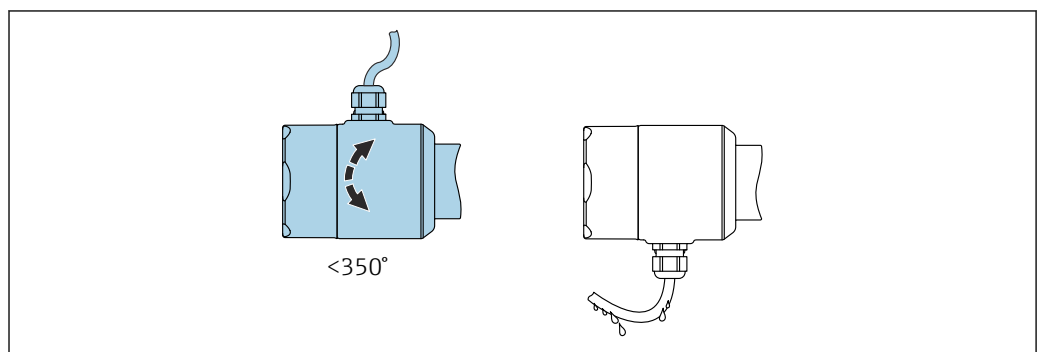
図 13 パイプへの設置（音叉部の位置とマークを考慮します）

### 電線口の位置合わせ

すべてのハウジングは、位置合わせすることができます。

### ロックネジのないハウジング

機器ハウジングは最大 350° まで回転可能



A0052359

図 14 ロックネジのないドリッフループ付きハウジング

### ロックネジ付きハウジング

- **i** ロックネジ付きハウジング :
  - ロックネジを回すことにより、ハウジングを回転させ、ケーブルの位置を合わせることが可能です。
  - 機器の納入時には、ロックネジは締め付けられていません。



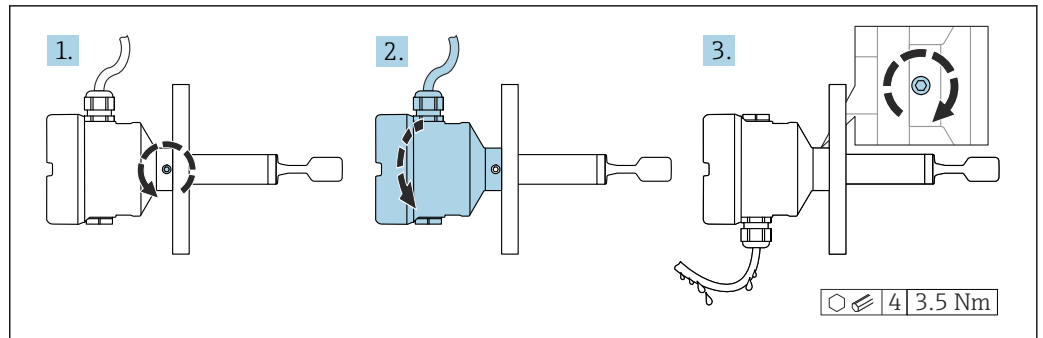


図 15 外部のロックネジおよびドリップループ付きハウジング

1. 外部のロックネジを緩めます（最大 1.5 回転）。
2. ハウジングを回して、電線管接続口の位置を合わせます。
  - ↳ 水分が排出されるようにループを設置して、ハウジング内の水分の侵入を防止します。
3. 外部のロックネジを締め付けます。

### ハウジングの回転

ハウジングはロックネジを緩めることにより、380°まで回転させることができます。

#### 注記

**ハウジングのネジを完全に取り外すことはできません。**

- ▶ 外部のロックネジを最大 1.5 回転緩めます。ネジを緩め過ぎたり、ネジを限界まで（固定ポイントを超えて）緩めてしまうと、小型の部品（カウンターディスク）が緩んで外れることがあります。
- ▶ 固定ネジ（六角ソケット 4 mm (0.16 in)）を締め付けます（最大トルク：3.5 Nm (2.58 lbf ft)±0.3 Nm (±0.22 lbf ft)）。

### ハウジングカバーの密閉

#### 注記

**汚れや付着物によりネジ/ハウジングカバーが損傷する可能性があります。**

- ▶ カバーおよびハウジングのネジから汚れ（砂など）を取り除いてください。
- ▶ カバーを閉じるときに抵抗を感じた場合は、ネジに付着物がないことを再度確認してください。

### ハウジングのネジ

電子回路部と端子接続部のネジは、摩擦防止コーティングを施すことが可能です。以下は、すべてのハウジング材質に適用されます。

- ☒ **ハウジングのネジは潤滑しないでください。**

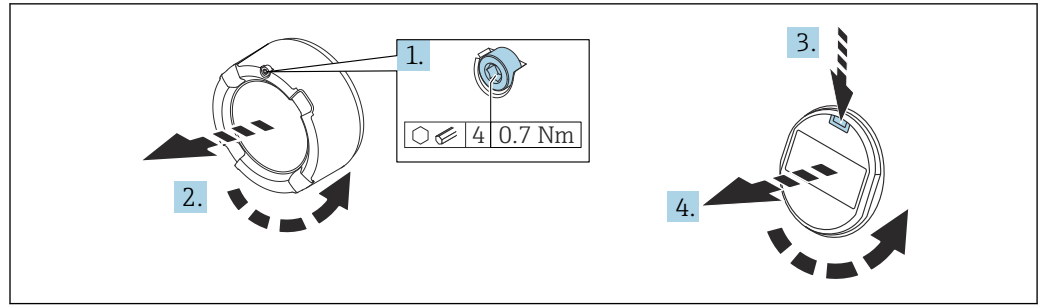
### 表示モジュールの回転

#### 警告

**電源電圧のスイッチをオフにしてください。**

感電や爆発の危険があります。

- ▶ 機器を開く前に、電源電圧をオフにしてください。



A0038224

1. (取り付けている場合) 六角レンチを使用して、表示部カバーのカバーロックのネジを緩めます。
  - 2.ハウジングからカバーを取り外して、カバーシールを点検します。
  3. リリース機構を押して表示モジュールを取り外します。
  4. 表示モジュールを必要な位置に回転させます (両方向に最大  $4 \times 90^\circ$ )。表示モジュールを目的の位置に挿入して、カチッと音がする位置に配置します。カバーのネジをハウジングにしっかりと締め付けます。(取り付けている場合) 六角レンチを使用して、カバーロックのネジを締め付けます (0.7 Nm (0.52 lbf ft)  $\pm 0.2$  Nm ( $\pm 0.15$  lbf ft))。
- i** デュアル端子箱部の場合、ディスプレイを電子機器部および端子接続部に取り付けることができます。

### 5.3 設置状況の確認

- 機器は損傷していないか？ (外観検査)
  - 機器は測定点の仕様を満たしているか？
- 例：
- プロセス温度
  - プロセス圧力
  - 周囲温度
  - 測定範囲
- 測定点の識別番号とそれに対応する銘板は正しいか (外観検査) ？
  - 機器が湿気および直射日光から適切に保護されているか？
  - 機器が適切に固定されているか？

## 6 電気接続

### 6.1 必要な工具

- 電気配線用のドライバ
- カバーロックネジ用の六角レンチ

### 6.2 接続要件

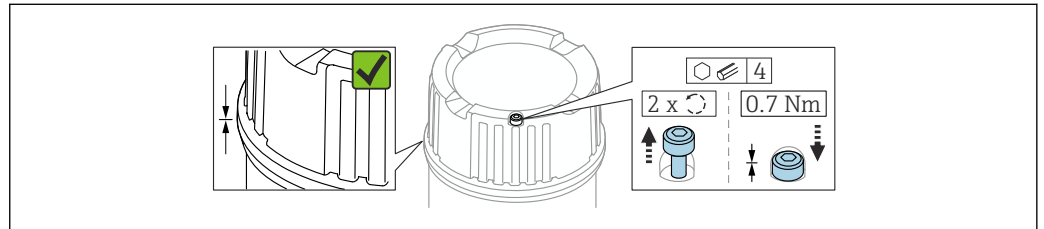
#### 6.2.1 固定ねじ付きカバー

危険場所で使用するための特定の防爆機器では、カバーは固定ねじでロックされています。

**注記**

固定ネジが正しく配置されていないと、カバーを確実に封止できません。

- ▶ カバーを開ける：カバーロックのネジを抜け落ちない程度に緩めます（最大 2 回転）。カバーを取り付けてカバーシールを確認します。
- ▶ カバーを閉める：カバーをハウジングにしっかりとネジ留めし、固定ネジが正しく配置されていることを確認します。カバーとハウジングの間に隙間ができないようにしてください。



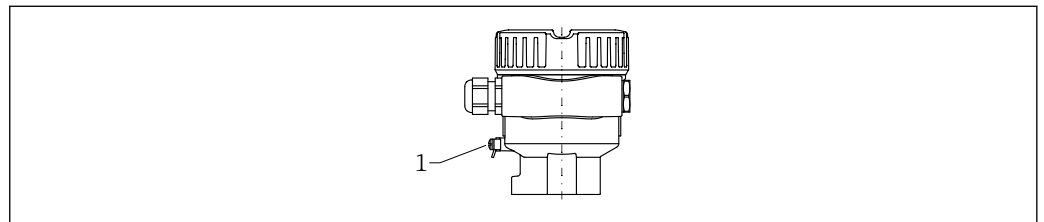
A0039520

図 16 固定ねじ付きカバー

## 6.2.2 電位平衡

**警告****爆発の危険性**

- ▶ 危険場所のアプリケーションにおける安全上の注意事項については、個別の関連資料を参照してください。

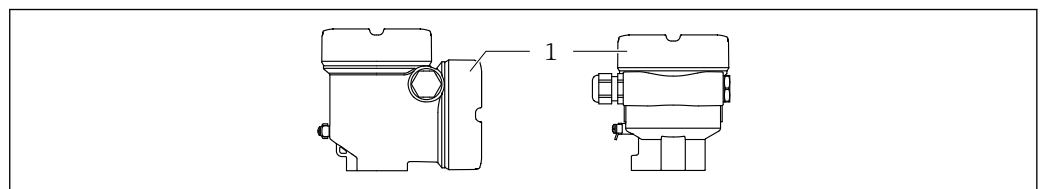


A0045830

1 アース線接続用の接地端子

- i** 必要な場合は、機器の接続前に、アース線を伝送器の外部接地端子に接続することができます。
- i** 電磁適合性を最適化するには、以下を実施してください。
  - アース線をできるだけ短くします。
  - 2.5 mm<sup>2</sup> (14 AWG) 以上の断面積を確保します。

## 6.3 機器の接続



A0046355

1 端子部蓋

**i** ハウジングのネジ

電子回路部と端子接続部のネジは、摩擦防止コーティングを施すことが可能です。以下は、すべてのハウジング材質に適用されます。

- ×** ハウジングのネジは潤滑しないでください。

### 6.3.1 電源

- $U = 10.5 \sim 35 V_{DC}$  (Ex d, Ex e, 非防爆)
- $U = 10.5 \sim 30 V_{DC}$  (Ex i)
- 定格電流：4～20 mA HART

- i** 電源ユニットは試験により、安全要件（例：PELV、SELV、クラス 2）に適合し、関連するプロトコル仕様に準拠していることを確認する必要があります。
- IEC/EN61010-1 に従って、本機器に適合するサーキットブレーカーを用意してください。

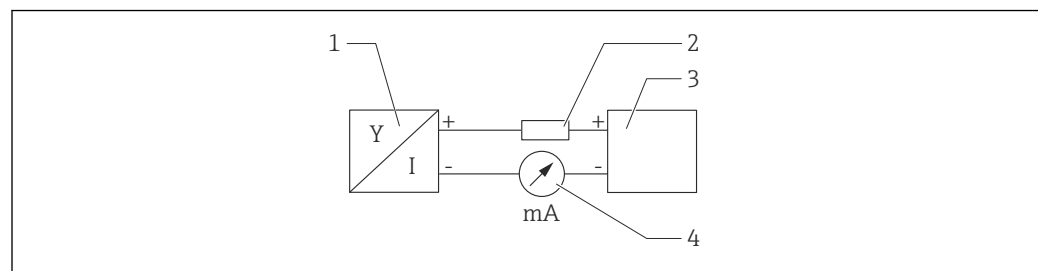
### 6.3.2 端子

- 電源電圧および内部の接地端子：0.5～2.5 mm<sup>2</sup> (20～14 AWG)
- 外部の接地端子：0.5～4 mm<sup>2</sup> (20～12 AWG)

### 6.3.3 ケーブル仕様

- ケーブル外径は使用する電線管接続口に応じて異なります。
- 適合ケーブル外径
  - プラスチック：ø5～10 mm (0.2～0.38 in)
  - ニッケルめっき真鍮：ø7～10.5 mm (0.28～0.41 in)
  - ステンレス：ø7～12 mm (0.28～0.47 in)

### 6.3.4 4～20 mA HART



A0028908

図 17 HART 接続のブロック図

- 1 HART 通信機器
- 2 HART 通信用抵抗器
- 3 電源
- 4 マルチメーターまたは電流計

- i** 低インピーダンス電源の場合、常に 250 Ω の HART 通信用抵抗器を信号線に設置する必要があります。

以下の電圧降下を考慮してください。  
最大 6 V：250 Ω 通信用抵抗器の場合

### 6.3.5 過電圧保護

#### 過電圧保護機能（オプション）のない機器

Endress+Hauser 製の機器は、製品規格 IEC/DIN EN 61326-1 (Table 2 産業環境) の要件を満たします。

ポートのタイプ (DC 電源、入力/出力ポート) に応じて、IEC/DIN EN 61326-1 に準拠した過渡過電圧 (サージ) に対するさまざまな試験水準が適用されます (IEC/DIN EN 61000-4-5)：DC 電源ポートおよび入力/出力ポートの試験水準は 1000 V (ライン-接地間) です。

### オプションの過電圧保護機能付き機器

- スパーク電圧：最小 400 V<sub>DC</sub>
- 試験：IEC/DIN EN 60079-14 12.3 節 (IEC/DIN EN 60060-1 第 7 章)
- 公称放電電流：10 kA

### 過電圧カテゴリー

過電圧カテゴリー II

### 汚染度

汚染度 2

## 6.3.6 配線

### ▲ 警告

#### 通電している可能性があります。

感電および/または爆発の危険性があります。

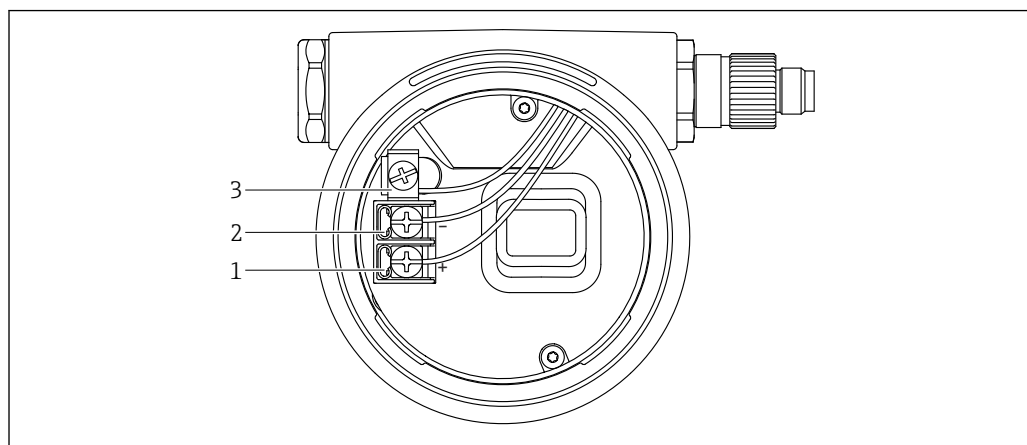
- ▶ 機器を危険場所で使用する場合、該当する国内規格および安全上の注意事項 (XA) に記載される仕様を遵守してください。指定のケーブルグランドを使用する必要があります。
- ▶ 供給電圧が銘板に示されている仕様と一致している必要があります。
- ▶ 電源を切ってから機器を接続してください。
- ▶ 必要な場合は、機器の接続前に、アース線を伝送器の外部接地端子に接続することができます。
- ▶ IEC/EN 61010 に従って、本機器に適合するサーキットブレーカーを用意する必要があります。
- ▶ 供給電圧と過電圧カテゴリーを十分に考慮して、ケーブルを適切に絶縁する必要があります。
- ▶ 周囲温度を十分に考慮して、接続ケーブルには適切な温度安定性が必要です。
- ▶ 必ずカバーを閉めた状態で機器を操作してください。

以下の手順に従って機器を接続します。

1. カバーのロックを解除します (使用している場合)。
2. カバーのネジを取り外します。
3. ケーブルをケーブルグランドまたは電線管接続口に通します。M20 ケーブルグランドに適したアクロスフラット幅 AF24/25 (8 Nm (5.9 lbf ft)) の工具を使用してください。
4. ケーブルを接続します。
5. 漏れ防止のため、ケーブルグランドまたは電線管接続口を締め付けます。ハウジング接続口を逆に締め付けます。
6. カバーのネジを端子部にしっかりと締め付けます。
7. (取り付けている場合) 六角レンチを使用して、カバーロックのネジを締め付けます (0.7 Nm (0.52 lbf ft)±0.2 Nm (0.15 lbf ft))。

### 6.3.7 端子の割当て

#### シングルコンパートメントハウジング

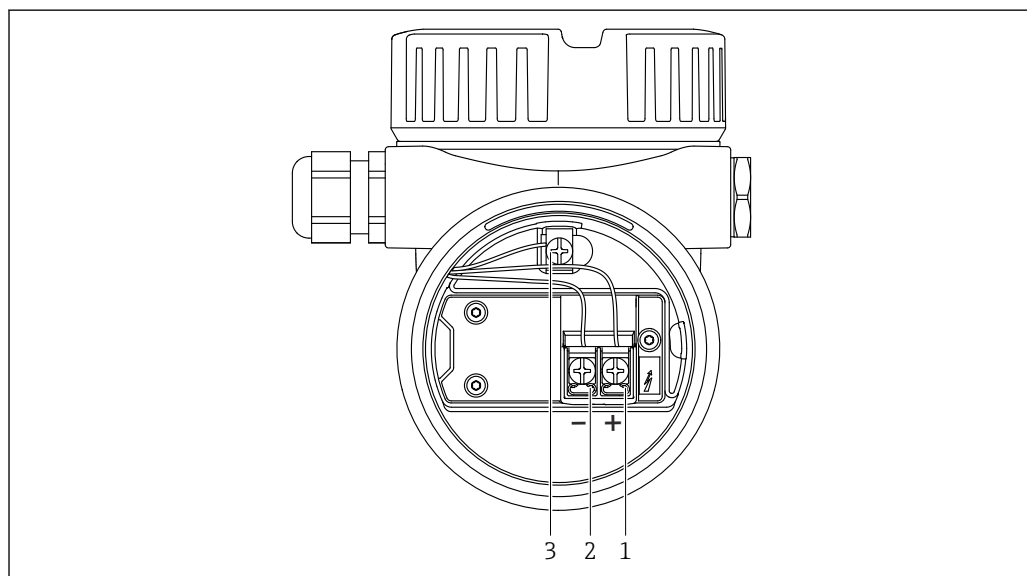


A0042594

図 18 端子部の接続端子と接地端子

- 1 プラス端子
- 2 マイナス端子
- 3 内部の接地端子

#### デュアルコンパートメントハウジング、L字型

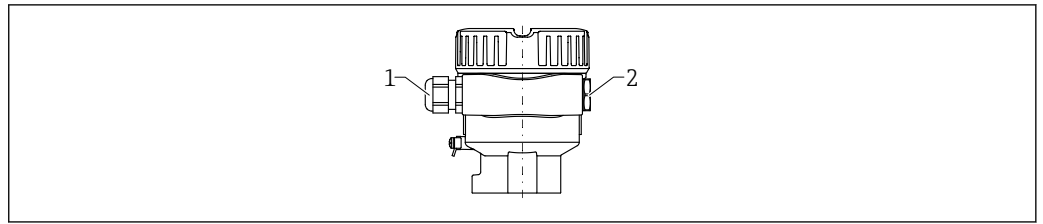


A0045842

図 19 端子部の接続端子と接地端子

- 1 プラス端子
- 2 マイナス端子
- 3 内部の接地端子

### 6.3.8 電線管接続口




A0045831

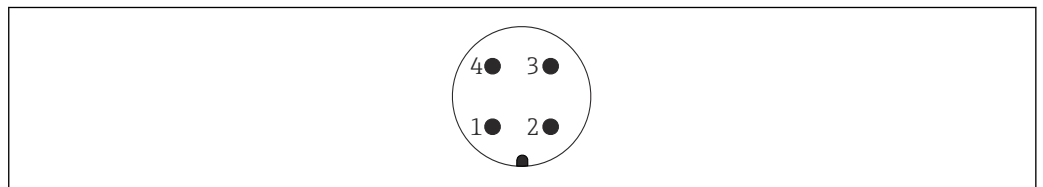
- 1 電線管接続口
- 2 ダミープラグ

電線管接続口のタイプは、ご注文の機器バージョンに応じて異なります。


### 6.3.9 使用可能なコネクタ

 プラグ付き機器の場合、接続のためにハウジングを開く必要はありません。

#### M12 プラグ



A0011175

 20 M12 プラグ、ピンの割当て

- 1 信号 +
- 2 未使用
- 3 信号 -
- 4 接地

 詳細については、「アクセサリ」セクションを参照してください。

## 6.4 保護等級の保証

### 6.4.1 保護等級

IEC 60529 および NEMA 250 準拠の試験

IP68 試験条件：1.83 m H<sub>2</sub>O で 24 h

#### ハウジング

電線口を参照

#### 電線口

- M20 ネジ込みジョイント、プラスチック、IP66/68 NEMA Type 4X/6P
- M20 ネジ込みジョイント、ニッケルめっき真鍮、IP66/68 NEMA Type 4X/6P
- M20 ネジ込みジョイント、SUS 316L 相当、IP66/68 NEMA Type 4X/6P
- M20 ネジ、IP66/68 NEMA Type 4X/6P
- ネジ G ½、NPT ½、IP66/68 NEMA Type 4XXX

#### M12 プラグの保護等級

- ハウジング閉鎖および接続ケーブルの接続時：IP66/67 NEMA Type 4X
- ハウジング開放または接続ケーブルの非接続時：IP20、NEMA Type 1

**注記**

**M12 プラグ：不適切な設置により、IP 保護等級が失われる場合があります。**

- ▶ 保護等級は、使用する接続ケーブルを接続し、ネジをしっかりと締め付けている場合にのみ有効です。
- ▶ 保護等級は、使用する接続ケーブルの仕様が IP67 NEMA Type 4X に準拠している場合にのみ有効です。

**i** 電気接続として「M12 プラグ」オプションを選択した場合、すべてのハウジングタイプに **IP66/67 NEMA Type 4X** が適用されます。

## 6.5 配線状況の確認

- 機器およびケーブルに損傷がないか？（外観検査）
- 使用しているケーブルが要件を満たしているか？
- 取り付けしたケーブルに適度な張力緩和が確保されているか？
- ケーブルグラウンドが取り付けられてあり、しっかりと締められているか？
- 供給電圧が銘板の表示に合っているか？
- 逆接がなく、端子割当が正しいか？
- すべてのハウジングカバーが取り付けられ、しっかりと固定されているか？
- オプション：カバーが固定ネジで締め付けられているか？

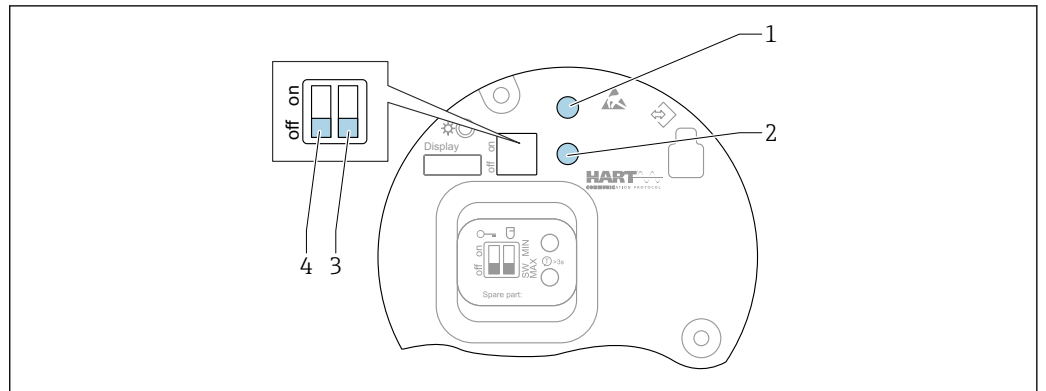
## 7 操作オプション

### 7.1 操作オプションの概要

- エレクトロニックインサートの操作キーおよび DIP スイッチによる操作
- 機器ディスプレイ（オプション）の光学式操作キーによる操作
- Bluetooth® ワイヤレス技術（オプションの Bluetooth 対応機器ディスプレイ使用）による、SmartBlue アプリ、FieldXpert、DeviceCare を使用した操作
- 操作ツール（Endress+Hauser 製 FieldCare/DeviceCare、ハンドヘルドターミナル、AMS、PDM など）による操作



## 7.2 FEL60H エレクトロニックインサート



A0046129

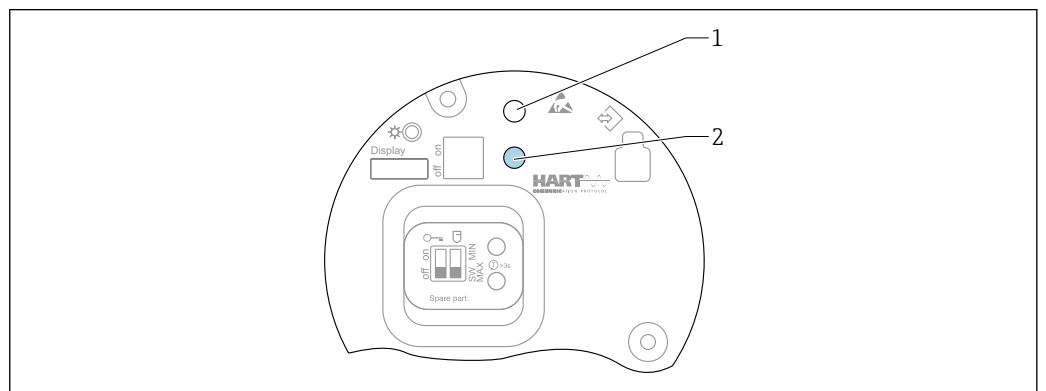
図 21 FEL60H エレクトロニックインサートの操作キーおよび DIP スイッチ

- 1 パスワードリセット用の操作キー (Bluetooth ログインおよびユーザーの役割: メンテナンス用)
- 1+2 機器リセット用の操作キー (納入時の状態)
- 2 「ブルーテスト」ウィザード用の操作キー (>3 秒)
- 3 安全機能用 DIP スイッチ、ソフトウェア定義 (SW、デフォルト=MAX) または常時 MIN (スイッチ位置が SW の場合、MIN または MAX をソフトウェアで設定します。デフォルト値は MAX です。スイッチ位置が MIN の場合、ソフトウェアに関係なく、常に MIN に設定されます)
- 4 機器のロック/ロック解除用 DIP スイッチ

- 上限 (MAX) /下限 (MIN) の検出設定を、エレクトロニックインサートで切り替えることができます。
- MAX = 上限フェールセーフ: 音叉部の接液時に、出力が要求モードに切り替わります (例: オーバーフロー防止用)。
- MIN = 下限フェールセーフ: 音叉部の非接液時に、出力が要求モードに切り替わります (例: ポンプの空引き防止用)。

**i** エレクトロニックインサートの DIP スイッチの設定は、その他の操作手段 (例: FieldCare/DeviceCare) による設定よりも優先されます。

## 7.3 エレクトロニックインサートの操作キーを使用した機能テスト

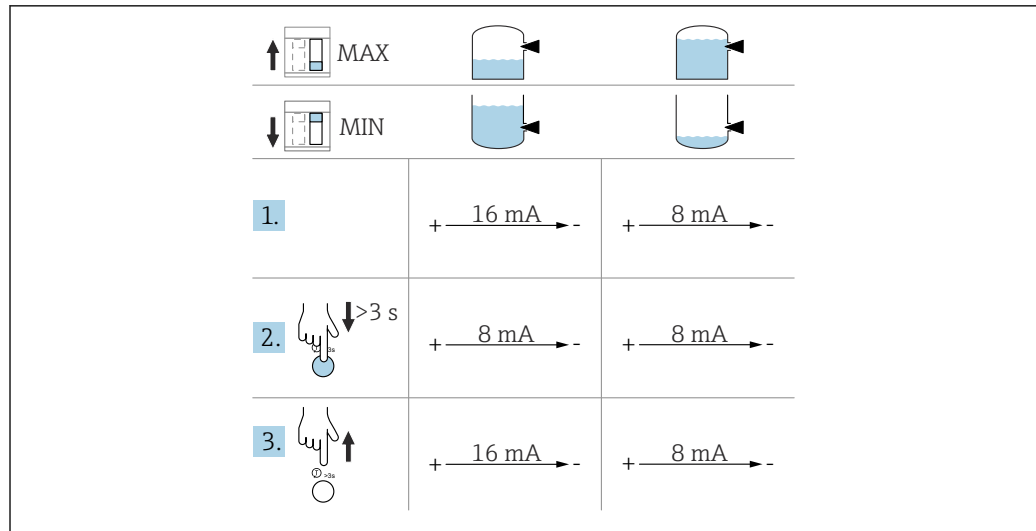


A0046571

図 22 FEL60H エレクトロニックインサートの操作キー

- 1 パスワードリセット用の操作キー
- 2 ブルーテスト用の操作キー (>3 秒)

**i** 安全計装システムにおいて SIL または WHG に準拠したブルーテストを実施する場合は、機能安全マニュアルの指示に従ってください。



A0046500

1. 不要なスイッチング操作が作動しないことを確認します。
  - ↳ 機能テストは、機器が OK ステータスの状態で実施する必要があります (MAX (上限) フェールセーフモードかつセンサ非接液時、または MIN (下限) フェールセーフモードかつセンサ接液時)。
2. エレクトロニックインサート上のプルーフテスト用操作キーを 3 秒以上押しします。
  - ↳ 機器の機能チェックが実行されます。  
出力が OK ステータスから要求ステータスに切り替わります。
3. 操作キーから手を放します。
  - ↳ 内部テストが問題なく終了した場合 (合格)、機器は通常の動作に戻ります。

機能チェックの所要時間：10 秒以上、またはキーを 10 秒以上押し続けた場合は、キーから手を放すまで続きます。

**i** 防爆要件 (例：Ex d/XP) により機器の稼働中にハウジングを開閉できない場合は、対応する操作ツール (FieldCare、DeviceCare、SmartBlue、AMS、PDM など) を利用して、デジタル通信インターフェイス (HART、CDI、Bluetooth) を介して機能テストを開始することもできます。

## 7.4 操作メニューの構成と機能

現場表示器と Endress+Hauser 製 FieldCare/DeviceCare 操作ツールの操作メニューの構造の違いは、以下のように要約できます。

現場表示器は単純なアプリケーションの設定に適しています。

操作ツール (FieldCare、DeviceCare、SmartBlue、AMS、PDM など) は、広範なアプリケーションのパラメータ設定に使用できます。

ウィザードにより、さまざまなアプリケーションを容易に設定できます。ユーザーは個々の設定手順を確認しながら設定作業を進めることができます。

### 7.4.1 ユーザーの役割と関連するアクセス権

機器固有のアクセスコードが設定されている場合、2つのユーザーの役割 (オペレータとメンテナンス (納入時の状態)) では、書き込みアクセス権が異なります。このアクセスコードは、不正なアクセスから機器設定を保護するものです。

不正なアクセスコードを入力した場合、そのユーザーの役割としてオペレータのアクセス権が付与されます。


## 7.5 現場表示器による操作メニューへのアクセス


### 7.5.1 機器ディスプレイ（オプション）

カバーから光学式操作キーによる操作が可能です。機器の開閉は不要です。

機能：

- 測定値、エラーメッセージ、通知メッセージの表示
- バックライト、機器エラー発生時は緑から赤に変化
- 機器ディスプレイは容易に取り外すことができます。

 供給電圧および消費電流に応じて、バックライトのオン/オフが切り替わります。

 オプションとして機器ディスプレイでも Bluetooth® ワイヤレス技術を利用できません。

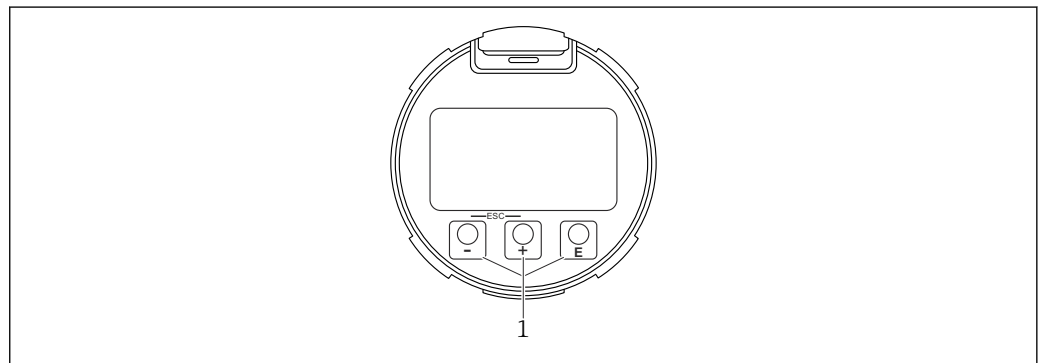




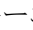
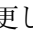


図 23 光学式操作キー (1) 付きグラフィックディスプレイ

- キー 
  - 選択項目が下方向へ移動
  - パラメータ数値の入力
- キー 
  - 選択項目が上方向へ移動
  - パラメータ数値の入力
- キー 
  - メインディスプレイからメインメニューへの切替え
  - 入力値の確定
  - 次の項目にジャンプ
  - メニュー項目を選択して編集モードを有効化
  - ディスプレイ操作のロック解除およびロック
  -  キーの長押しにより、選択したパラメータの簡単な説明を表示（利用可能な場合）
-  キーおよび  キー（ESC 機能）
  - 変更した値を保存せずにパラメータの編集モードを終了
  - メニューの選択レベル：これらのキーを同時に押すと、メニュー内のレベルが 1 つ上に戻ります。
  - これらのキーを同時に押すと上のレベルに戻ります

### 7.5.2 Bluetooth® ワイヤレス技術を介した操作（オプション）

必須条件

- Bluetooth 対応ディスプレイ付きの機器
- Endress+Hauser 製の SmartBlue アプリをインストールしたスマートフォン/タブレット、DeviceCare（バージョン 1.07.05 以上）をインストールした PC、または FieldXpert SMT70

接続範囲は最大 25 m (82 ft) です。範囲は、設置物、壁、天井などの環境条件に応じて異なる場合があります。

**i** Bluetooth を使用して機器を接続すると、すぐにディスプレイの操作キーがロックされます。

Bluetooth シンボルの点滅は Bluetooth 接続が利用可能であることを示します。

**i** 以下の点に注意してください。

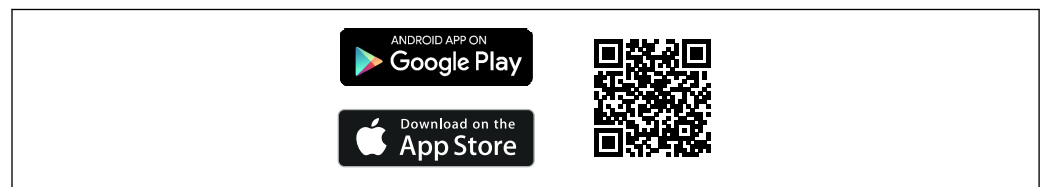
Bluetooth ディスプレイを機器から取り外して、別の機器に取り付ける場合：

- すべてのログインデータは Bluetooth ディスプレイに保存され、機器には保存されません。
- お客様が変更したパスワードも同様に Bluetooth ディスプレイに保存されます。

### SmartBlue アプリ経由の操作

SmartBlue アプリを使用して機器の操作や設定を行うことができます。

- そのために、SmartBlue アプリをモバイル機器にダウンロードする必要があります。
- SmartBlue アプリとモバイル機器の互換性については、**Apple App Store (iOS 機器)** または **Google Play ストア (Android 機器)** を参照してください。
- 暗号化された通信およびパスワードの暗号化により、権限のない人による不正な操作を防止
- Bluetooth® 機能は、機器の初期設定後に無効にすることができます。



A003202

図 24 無料の Endress+Hauser SmartBlue アプリの QR コード

ダウンロードおよびインストール：

1. QR コードをスキャンするか、または Apple App Store (iOS) /Google Play ストア (Android) の検索フィールドに **SmartBlue** と入力します。
2. SmartBlue アプリをインストールして、起動します。
3. Android 機器の場合：位置追跡 (GPS) を有効にします (iOS 機器の場合は必要ありません)。
4. 表示される機器リストから受信可能な機器を選択します。

ログイン：

1. ユーザー名を入力します：admin
2. 初期パスワードを入力します：機器のシリアル番号

**i** 初めてログインした後、パスワードを変更します。

**i** パスワードを忘れた場合は？当社サービスにお問い合わせください。

## 7.6 操作ツールによる操作メニューへのアクセス

以下を利用することで、操作ツールからアクセスすることができます。

- HART 通信経由、例：Commubox FXA195
- Endress+Hauser 製 Commubox FXA291  
Commubox FXA291 を使用すると、機器のインターフェイスと USB ポート付きの Windows PC/ノートパソコン間の接続を確立できます。

## 7.7 HistoROM データ管理

エレクトロニックインサートを交換する場合、HistoROM を再接続すると、保存されているデータが転送されます。

機器のシリアル番号は HistoROM に保存されています。電子モジュールのシリアル番号は電子モジュールに保存されています。

## 8 システム統合

### 8.1 DD ファイルの概要


- 製造者 ID : 17 (0x11)
- デバイスタイプコード : 0x11C4
- 機器リビジョン: 1
- HART 仕様 : 7
- DD リビジョン : 1
- DD ファイル (DTM、DD) : 情報およびファイルは以下から入手できます。
  - [www.endress.com](http://www.endress.com)
  - [www.fieldcommgroup.org](http://www.fieldcommgroup.org)
- HART 負荷 : 最小 250 Ω

### 8.2 HART プロトコル経由の測定変数


工場出荷時には、以下の測定値が機器変数に割り当てられています。

| 機器変数  | 測定値                      |
|---|--------------------------|
| プライマリ変数 (PV) パラメータ (Primary Variable) <sup>1)</sup> | レベルリミットを検出 <sup>2)</sup> |
| セカンダリ変数 (SV 値) パラメータ (Secondary Variable)           | センサ周波数 <sup>3)</sup>     |
| ターシェリ変数 (TV 値) パラメータ (Third Variable)               | 音叉部の状態 <sup>4)</sup>     |
| クォータリ変数 (QV) パラメータ (Quaternary Variable)            | センサ温度                    |

- 1) **プライマリ変数 (PV)** パラメータは常に電流出力に適用されます。
- 2) レベルリミットを検出は、音叉部の状態 (非接液/接液) および安全機能 (MIN/MAX) に応じた初期状態です。
- 3) センサ周波数は、音叉部の振動周波数です。
- 4) 音叉部の状態は、音叉部の状態 (音叉部接液/音叉部非接液) です。

 機器変数に対する測定値の割当ては、以下のサブメニューで変更できます。

ナビゲーション: アプリケーション → HART 出力 → HART 出力

 HART Multidrop ループでは、信号伝送用のアナログ電流値を使用できるのは 1 台の機器のみです。**ループ電流モード** パラメータの他のすべての機器については、**無効** オプションを選択してください。

ナビゲーション: アプリケーション → HART 出力 → 設定 → ループ電流モード → **無効** オプション

## 8.2.1 機器変数および測定値

工場出荷時には、以下のコードが機器変数に割り当てられています。

| 機器変数       | 機器変数コード |
|------------|---------|
| レベルリミットを検出 | 0       |
| センサ周波数     | 1       |
| 音叉部の状態     | 2       |
| センサ温度      | 3       |
| 端子電流       | 5       |
| 端子電圧       | 6       |

**i** HART® マスターに機器変数を照会するには、HART® コマンド 9 または 33 を使用します。

## 8.2.2 システムの単位

振動周波数の設定単位は Hz です。温度の表示単位は、°C、°F、または K に設定できません。

# 9 設定

### 注記

音叉部が適切に機能しているかを手で確認しないでください。

音叉部のコーティングが損傷し、正常な動作ができなくなる可能性があります。

▶ 音叉部を液体（例：水）のに入った容器に浸漬させます。

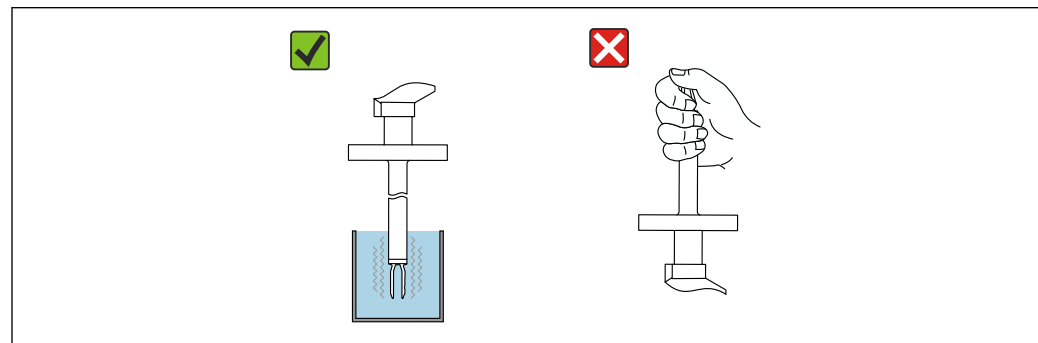


図 25 音叉部の機能テスト

## 9.1 準備

### 警告

電流出力設定は安全性に関わります。

不適切な設定により、オーバーフローやポンプの空引きが発生する可能性があります。

- ▶ 電流出力の設定は、**PV 割当** パラメータの設定に応じて異なります。
- ▶ 電流出力設定の変更後、範囲の設定（下限値出力 (LRV) および上限値出力 (URV)）を確認し、必要に応じて再設定してください。

### 9.1.1 納入時の状態

カスタマイズ設定を注文しなかった場合：

- PV 割当 パラメータ レベルリミットを検出 (8/16 mA モード)
- フェールセーフモード：MAX
- アラーム状態での設定値：最小 3.6 mA
- ロック用 DIP スイッチ：OFF 位置
- Bluetooth スイッチ：オン
- 密度範囲  $> 0.7 \text{ g/cm}^3$  ( $43.7 \text{ lb/ft}^3$ )
- 切替時間：0.5 秒 (音叉フォーク接液時)、1.0 秒 (音叉フォーク非接液時)
- HART バーストモード：オフ

## 9.2 設置確認および機能チェック

測定点を設定する前に、設置状況および配線状況を確認してください。

 設置状況の確認

 配線状況の確認

## 9.3 FieldCare および DeviceCare を使用した設定

### 9.3.1 HART プロトコル経由

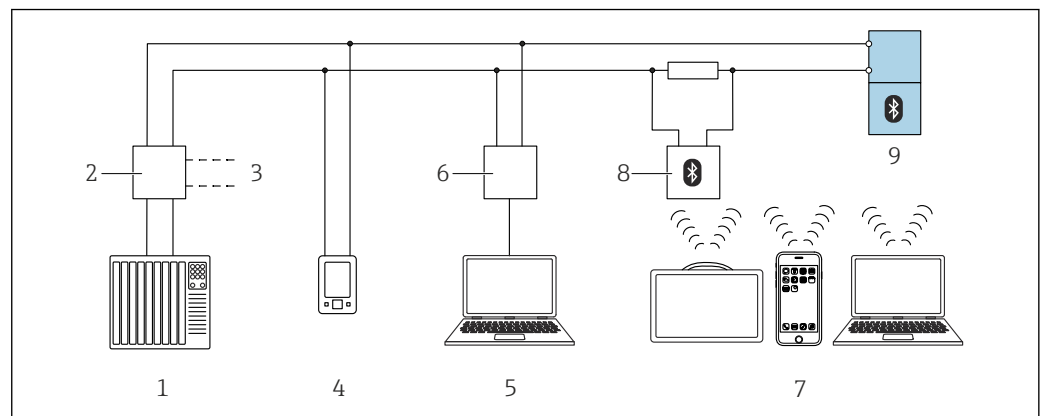
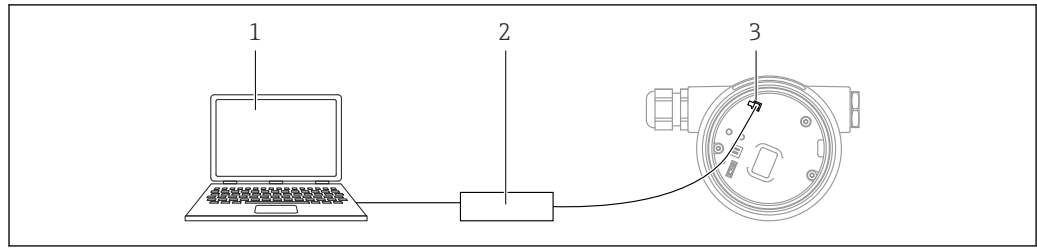


図 26 HART プロトコル経由のリモート操作オプション

- 1 PLC (プログラマブルロジックコントローラ)
- 2 変換器電源ユニット、例：RN221N (通信用抵抗器付き)
- 3 Commubox FXA195 および AMS Trex™ デバイスコミュニケーター用の接続
- 4 AMS Trex™ デバイスコミュニケーター
- 5 操作ツール (例：DeviceCare/FieldCare、AMS Device View、SIMATIC PDM) 搭載のコンピュータ
- 6 Commubox FXA195 (USB)
- 7 操作ツール (例：DeviceCare/FieldCare、AMS Device View、SIMATIC PDM) を搭載した Field Xpert SMT70/SMT77、スマートフォンまたはコンピュータ
- 8 Bluetooth モデム、接続ケーブル付き (例：VIATOR)
- 9 変換器

### 9.3.2 サービスインターフェイス (CDI) 経由の FieldCare/DeviceCare



A0039148

- 1 FieldCare/DeviceCare 操作ツール搭載のコンピュータ
- 2 Commubox FXA291
- 3 機器のサービスインターフェイス (CDI) (= Endress+Hauser Common Data Interface)

**i** 機器ファームウェアの更新 (フラッシュ) には、22 mA 以上が必要です。

## 9.4 ソフトウェアによる機器アドレスの設定

**HART アドレス** パラメータを参照してください。

ナビゲーション: アプリケーション → HART 出力 → 設定 → HART アドレス

## 9.5 操作言語の設定

### 9.5.1 現場表示器

#### 操作言語の設定

**i** 操作言語を設定する場合、最初にディスプレイのロックを解除する必要があります。

1. **⏏** キーを 2 秒以上押します。  
↳ ダイアログボックスが表示されます。
2. ディスプレイ操作のロックを解除します。
3. メインメニューで **Language** パラメータ を選択します。
4. **⏏** キーを押します。
5. **⏏** または **⏏** キーを使用して目的の言語を選択します。
6. **⏏** キーを押します。

### 9.5.2 FieldCare

1. 「Extras」メニューで「Options」をクリックします。
2. 「Language」セクションで FieldCare 用の言語を設定します。

#### FieldCare による現場表示器用の言語の設定

ナビゲーション: システム → 表示 → Language

▶ **Language** パラメータ で目的の言語を設定します。

### 9.5.3 DeviceCare

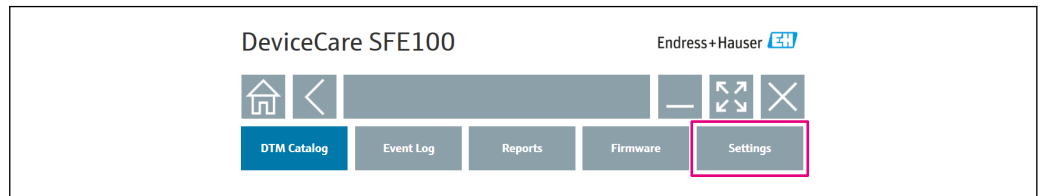
メニューアイコンをクリックします。





A0046404

「Settings」をクリックして目的の言語を選択します。



A0046406

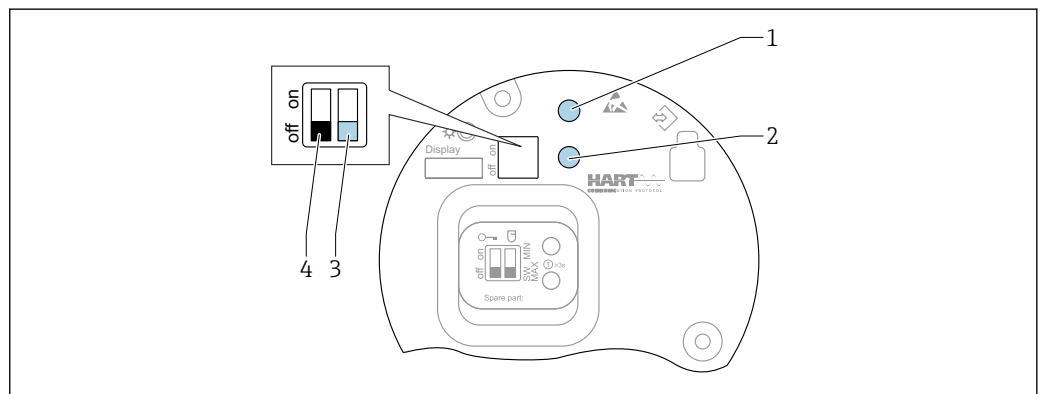
## DeviceCare による現場表示器用の言語の設定

ナビゲーション：システム → 表示 → Language

▶ **Language** パラメータ で目的の言語を設定します。

## 9.6 機器の設定

### 9.6.1 エレクトロニックインサートの DIP スイッチおよび操作キー使用した設定



A0046573

図 27 FEL60H エレクトロニックインサートの操作キーおよび DIP スイッチ

- 1 パスワードリセット用の操作キー（Bluetooth ログインおよびユーザーの役割：メンテナンス用）
- 1+2 機器リセット用の操作キー（納入時の状態）
- 2 ブルーフテスト用の操作キー（>3 秒）
- 3 安全機能用 DIP スイッチ、ソフトウェア定義（SW、デフォルト = MAX）または常時 MIN に設定
- 4 機器のロック/ロック解除用 DIP スイッチ

#### DIP スイッチを使用したフェールセーフモード（MIN または MAX）の設定

- スイッチを「SW」に設定した場合、MIN または MAX をソフトウェアで設定します（デフォルト値は MAX です）。
- スイッチ位置が「MIN」の場合、ソフトウェアに関係なく、常に MIN に設定されます。

## 9.6.2 操作キーを使用したパスワードまたは機器のリセット

### パスワードのリセット

1. 操作キー「I」を4秒以内に3回短く押します。
  - ↳ (緑色) LED が短い間隔で2回点滅を繰り返します。
2. もう一度操作キー「I」を押して確定し、キーから手を放します。
  - ↳ パスワードがリセットされます。  
LED の点滅が停止します。

**i** 確定するまでに15秒以上経過した場合、機器は「パスワードリセット」状態を終了し、LEDの点滅が停止します。この場合、パスワードはリセットされません。必要に応じて、この手順を再度実行してください。

### 機器のリセット (ご注文時の設定)

- ▶ 両方の操作キーを同時に12秒以上押します。
  - ↳ 機器がリセットされます (納入時の状態)。

## 9.6.3 「設定」ウィザードを使用した設定

FieldCare、DeviceCare<sup>1)</sup>、SmartBlue、ディスプレイでは、**設定** ウィザードに従って、初期調整ステップを実行できます。

1. 機器を操作ツールに接続します。
2. 操作ツールで機器を開きます。
  - ↳ 機器のダッシュボード (ホームページ) が表示されます。
3. ウィザードを起動します: **ガイドンス** メニュー → **設定** ウィザード
4. 各パラメータに適切な値を入力するか、または適切な項目を選択します。これらの値は機器に直接書き込まれます。
5. 「Next (次へ)」をクリックして次のページに移動します。
6. すべてのページの入力完了したら、「End (終了)」をクリックして**設定** ウィザードを終了します。

**i** すべての必要なパラメータを設定する前に**設定** ウィザードをキャンセルした場合、機器が未設定の状態になる可能性があります。この場合、機器を初期設定にリセットすることをお勧めします。

## 9.6.4 振動周波数の保存

機器に2つの周波数 (非接液/接液) を保存して、後から現在の振動周波数と初期設定時の状態を比較することができます。

音叉部の各状態に対応した周波数のみを保存できます。たとえば、音叉部の接液時には、音叉部の接液時の周波数 (**保存された接液周波数** パラメータ) のみを保存できます。

この値を保存するには、**設定** ウィザード または以下を使用します。

ナビゲーション: アプリケーション → センサ → 保存された周波数

## 9.7 シミュレーション

**シミュレーション** サブメニューでは、音叉部の状態 (非接液/接液)、センサ周波数、電流出力、診断イベントのシミュレーションの各オプションを使用して、シミュレーションを実行できます。

1) DeviceCare は [www.software-products.endress.com](http://www.software-products.endress.com) からダウンロードできます。製品をダウンロードするには、Endress+Hauser ソフトウェアポータルへの登録が必要です。

ナビゲーション：診断 → シミュレーション → シミュレーション

## 9.8 不正アクセスからの設定の保護

### 9.8.1 ハードウェアのロック/ロック解除

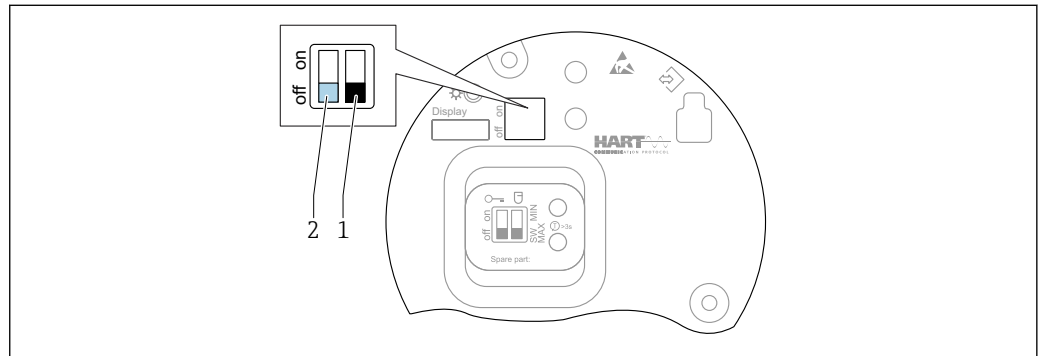



図 28 FEL60H エレクトロニックインサートの DIP スイッチ機能


- 1 安全機能用 DIP スイッチ、ソフトウェア定義 (SW、デフォルト = MAX) または常時 MIN に設定
- 2 機器のロック/ロック解除用 DIP スイッチ (ハードウェア)

操作のロック/ロック解除には、エレクトロニックインサートの DIP スイッチ (2) を使用します。

- DIP スイッチで操作をロックした場合、DIP スイッチでしか操作をロック解除できません。
- 操作メニューで操作をロックした場合、操作メニューでしか操作をロック解除できません。
- DIP スイッチで操作をロックすると、現場表示器にロックアイコン  が表示されます。

### 9.8.2 ディスプレイ操作のロック/ロック解除

ディスプレイ操作をロックまたはロック解除する場合、以下の手順を実行します。

1.  キーを 2 秒以上押します。  
↳ ダイアログボックスが表示されます。
2. ディスプレイ操作をロックまたはロック解除します。

以下の場合、ディスプレイ操作が自動でロックされます (SIL ウィザードを除く)。

- メインページでキー入力のない状態が 1 分間続いた場合
- 操作メニュー内でキー入力のない状態が 10 分間続いた場合

### 9.8.3 パラメータ設定 - ロック/ロック解除

- 操作が DIP スイッチでロックされている場合、DIP スイッチでしか操作をロック解除できません。

ソフトウェア - FieldCare、DeviceCare、SmartBlue アプリでパスワードを使用

納入時の状態：

機器の納入時は、ユーザーの役割が **メンテナンス** に設定されています。

パラメータ設定 (ユーザーの役割：メンテナンス)：

ユーザーの役割が **メンテナンス** の場合、機器を自由に設定できます。

**アクセスのロック：**

ユーザーの役割：**メンテナンス**を使用した設定後に、パスワードを割り当てることでアクセスをロックできます。ロックすると、ユーザーの役割が**メンテナンス**から**オペレータ**に変更されます。

**パラメータ設定（ユーザーの役割：オペレータ）：**

ユーザーの役割が**オペレータ**の場合、機器のパラメータ設定はロックされます。

**アクセスのロック解除：**

パスワードを入力すると、パラメータ設定へのアクセスのロックを解除できます。ユーザーの役割は**メンテナンス**に戻ります。

パスワードの割当ておよびユーザーの役割変更用のナビゲーション：システム → ユーザー管理

**パスワードを削除：**




必要に応じて、**ユーザー管理**でパスワードを削除することもできます。

ナビゲーション：システム → ユーザー管理 → パスワードを削除 → 開始

## 10 操作

### 10.1 機器ロック状態の読取り

**ロック状態** パラメータにおけるアクティブな書き込み保護の表示

- 現場表示器 ：
  - メインページに  シンボルが表示されます。
- 操作ツール（FieldCare/DeviceCare） ：
  - ナビゲーション：システム → 機器管理 → ロック状態

### 10.2 測定値の読取り

**測定値** サブメニューを使用すると、すべての測定値を読み取ることができます。

ナビゲーション：**アプリケーション** メニュー → **測定値** サブメニュー

### 10.3 プロセス条件への機器の適合

これには以下のメニューを使用できます。

- 基本設定：**ガイダンス** メニュー
- 高度な設定：
  - **診断** メニュー
  - **アプリケーション** メニュー
  - **システム** メニュー

#### 10.3.1 レベルリミットを検出

8/16 mA モードでは、レベルリミットスイッチとして動作します。

レベルリミットの出力：

- 8 mA（要求モード：MIN（非接液時）または MAX（接液時））
- 16 mA（OK ステータス：MIN（接液時）または MAX（非接液時））

1. ナビゲーション：アプリケーション → センサ → センサ設定
2. 操作モードをレベルリミットを検出に設定します。
3. アプリケーションに応じて、安全機能を MIN（空引き防止）または MAX（オーバーフロー防止）に設定します。

4. アプリケーションに応じて、**密度設定** パラメータを設定します (> 0.4 g/cm<sup>3</sup>、> 0.5 g/cm<sup>3</sup>、> 0.7 g/cm<sup>3</sup>)。
5. オプション：**非接液から接液のスイッチング遅延** パラメータおよび**接液から非接液のスイッチング遅延** パラメータを設定します。

### 10.3.2 センサ周波数

4~20 mA モードでの連続運転。ループ電流は音叉部の振動周波数に比例します。

1. ナビゲーション：アプリケーション → センサ → センサ設定
2. **操作モード** パラメータを**センサ周波数** オプション に設定します。
3. アプリケーションに応じて、**密度設定** パラメータを設定します (> 0.4 g/cm<sup>3</sup>、> 0.5 g/cm<sup>3</sup>、> 0.7 g/cm<sup>3</sup>)。
  - ↳ これは**音叉部の状態** パラメータ（接液/非接液）を継続的に正しく表示するために使用します。
4. ナビゲーション：ガイドランス → 設定
5. **下限値出力** パラメータ を、4 mA 出力電流に対応する周波数に設定します。
6. **上限値出力** パラメータ を、20 mA 出力電流に対応する周波数に設定します。


## 10.4 Heartbeat Technology (オプション)


### 10.4.1 Heartbeat 検証

「Heartbeat 検証」モジュールの **Heartbeat Verification** ウィザードにより、現在の機器状態を検証して **Heartbeat Technology** 検証レポートを作成できます。

- このウィザードは、操作ツール (SmartBlue アプリ、DTM、ディスプレイ<sup>2)</sup>) から使用できます。
- このウィザードは、検証レポートの作成プロセス全体を通してユーザーの操作をサポートします。
- 稼働時間カウンタ、最低/最高温度インジケータ、最小/最大周波数インジケータが表示されます。
- 音叉部の振動周波数が増加した場合、腐食に対する警告が表示されます。
- 納入時の大気中の振動周波数は検証レポートに表示されます。振動周波数の増加は腐食の兆候を示します。振動周波数の低下は付着物の形成やセンサが測定物に浸漬していること (接液状態) を示します。納入時の振動周波数との偏差が生じる原因として、プロセス温度やプロセス圧力が挙げられます。

### 10.4.2 Heartbeat 検証/モニタリング

 **Heartbeat** サブメニューは、FieldCare、DeviceCare、または SmartBlue アプリを使用して操作する場合にのみ利用できます。これには、アプリケーションパッケージ **Heartbeat Verification** および **Heartbeat Monitoring** で使用できるウィザードが含まれます。

 **Heartbeat Technology** の関連資料：Endress+Hauser ウェブサイト：  
[www.endress.com](http://www.endress.com) → ダウンロード

2) ディスプレイでもウィザードを開始できますが、**合格** オプションまたは**不合格** オプションの結果のみが表示されます。

## 10.5 SIL/WHG 機器のプルーフテスト（オプション）<sup>3)</sup>

SIL (IEC61508)、WHG (ドイツ連邦水管理法) アプリケーションでは、「プルーフテスト」モジュールのプルーフテストウィザードを使用して、適切な間隔でプルーフテストを実施する必要があります。

- このウィザードは、操作ツール (SmartBlue アプリ、DTM) から使用できます。
- このウィザードは、検証レポートの作成プロセス全体を通してユーザーの操作をサポートします。
- 検証レポートは PDF ファイルとして保存できます。

## 11 診断とトラブルシューティング

### 11.1 一般トラブルシューティング

#### 11.1.1 一般エラー

##### 機器が応答しない

- 考えられる原因：電源電圧が銘板に記載された電圧と異なる  
対処法：正しい電圧を印加する
- 考えられる原因：電源電圧の極性が正しくない  
対処法：極性を正す
- 考えられる原因：ケーブルと端子の接触不良  
対処法：ケーブル間の電気接触を確認し、必要に応じて修復する
- 考えられる原因：負荷抵抗が高すぎる  
対処法：最小端子電圧に達するよう、供給電圧を上げる

##### ディスプレイに値が表示されない

- 考えられる原因：表示設定が明るすぎる/暗すぎる  
対処法：表示のコントラストパラメータでコントラストを調整する  
ナビゲーションパス：システム → 表示 → 表示のコントラスト
- 考えられる原因：ディスプレイケーブルのプラグが正しく接続されていない  
対処法：プラグを正しく接続する
- 考えられる原因：ディスプレイの故障  
対処法：ディスプレイを交換する

##### ディスプレイのバックライトが点灯しない

- 考えられる原因：利用可能な電力不足
- 対処法：供給電圧を上げる

##### 機器の起動時、またはディスプレイの接続時に、表示部に「通信エラー」が表示される

- 考えられる原因：電磁干渉の影響  
対処法：機器の接地を確認する
- 考えられる原因：ケーブル接続またはディスプレイプラグの不良  
対処法：ディスプレイを交換する

##### HART 通信が機能しない

- 考えられる原因：通信抵抗がない、または正しく接続されていない  
対処法：通信用抵抗器 (250 Ω) を正しく設置する
- 考えられる原因：HART モデムが正しく接続されていない  
対処法：HART モデムを正しく接続する

##### CDI インターフェイス経由の通信が機能しない

- 考えられる原因：コンピュータの COM ポートの設定が正しくない
- 対処法：コンピュータの COM ポートの設定を確認し、必要に応じて修正する

3) SIL または WHG 認定を取得した機器でのみ使用可能

**機器測定が正しくない**

考えられる原因：パラメータ設定エラー

対処法：パラメータ設定を確認し、修正する

**SmartBlue 経由での機器との通信エラー**

- 考えられる原因：Bluetooth 通信が確立されていない

対処法：スマートフォン、タブレット端末、機器の Bluetooth 機能を有効にする

- 考えられる原因：機器がすでに別のスマートフォン/タブレット端末と接続されている

対処法：別のスマートフォン/タブレット端末から機器を外す

- 周囲条件（例：壁やタンク）により、Bluetooth 接続が妨害されている

対処法：見通し線上で接続を確立する

- ディスプレイに Bluetooth 機能が搭載されていない

**SmartBlue を介してログインできない**

- 考えられる原因：機器が初めて使用される

対処法：ユーザー名（「admin」）およびパスワード（機器のシリアル番号）を入力する

- 考えられる原因：利用可能な電力不足

対処法：供給電圧を上げる

**SmartBlue を介して機器を操作できない**

- 考えられる原因：不正なパスワードが入力されている

対処法：正しいパスワードを入力する

- 考えられる原因：パスワードを忘れた

対処法：エレクトロニックインサートの操作キーを使用してパスワードをリセットする、または

弊社サービスにお問い合わせください（[www.addresses.endress.com](http://www.addresses.endress.com)）

- 考えられる原因：ユーザーの役割：オペレータにアクセス権がない

対処法：ユーザーの役割をメンテナンスに変更する

**11.1.2 エラー - Bluetooth® を使用した SmartBlue 操作****ライブラリストに機器が表示されない**

- 考えられる原因：Bluetooth 通信が確立されていない

対処法：ディスプレイか、ソフトウェアツールおよび/またはスマートフォン/タブレットを使用して、フィールド機器の Bluetooth を有効にする

- 考えられる原因：Bluetooth 信号の到達範囲外

対処法：フィールド機器とスマートフォン/タブレットの距離を詰める  
接続範囲は最大 25 m (82 ft)

相互に視認可能な操作可能範囲（半径）：10 m (33 ft)

- 考えられる原因：Android 機器の位置情報が無効になっているか、SmartBlue アプリのアクセスが許可されていない

対処法：Android 機器の位置情報サービスを有効にして、SmartBlue アプリからのアクセスを許可する

**機器がライブラリストに表示されるが、接続が確立されない**

- 考えられる原因：機器がすでに Bluetooth を使用して別のスマートフォン/タブレット端末と接続されている

ポイント・トゥー・ポイント接続が許可されるのは 1 つのみです。

対処法：機器からスマートフォン/タブレットの接続を解除する

- 考えられる原因：ユーザー名やパスワードが正しくない

対処法：標準のユーザー名「admin」を使用する。パスワードは、機器の銘板に表示されているシリアルナンバーを使用する（ユーザーが事前にパスワードを変更していない場合のみ有効）

対処法：パスワードを忘れてしまった場合は、エレクトロニックインサートの操作キーを使用してパスワードをリセットする、または

弊社サービス（[www.addresses.endress.com](http://www.addresses.endress.com)）にお問い合わせください

**SmartBlue から接続できない**

考えられる原因：不正なパスワードが入力されている

対処法：大文字/小文字に注意して、正しいパスワードを入力する



**SmartBlue から接続できない**

考えられる原因：パスワードを忘れた

対処法：エレクトロニックインサートの操作キーを使用してパスワードをリセットする、または

弊社サービス ([www.addresses.endress.com](http://www.addresses.endress.com)) にお問い合わせください

**11.1.3 追加テスト**

エラーの明確な原因を特定できない場合、または問題の原因が機器とアプリケーションの両方にある場合は、以下の追加テストを実行してください。

1. 機器を初期設定にリセットする。
2. デジタルレベルリミット値またはセンサ周波数を確認する（ディスプレイ、HART など）。
3. 関連する機器が正常に機能していることを確認する。デジタル値が想定されるレベルリミット値またはセンサ周波数に対応していない場合、機器を交換する。
4. シミュレーションをオンにして、電流出力を確認する。電流出力がシミュレーションの値に対応していない場合、主電子モジュールを交換する。

**11.1.4 エラー発生時の電流出力の動作**

エラー発生時の電流出力の動作は、**電流出力 故障動作** パラメータで設定します。

**パラメータ概要（簡単な説明付き）**

| パラメータ     | 説明   | 選択/ユーザー入力  |
|-----------|--|--|
| 電流出力 故障動作 | エラー時の電流出力をどちらにするか定義してください。<br>最小：<3.6 mA<br>最大：>21.5mA | <ul style="list-style-type: none"> <li>■ 最少</li> <li>■ 最大</li> </ul> |
| 故障時の電流値   | アラーム状態の電流出力値を設定。                                       | 21.5～23 mA   |

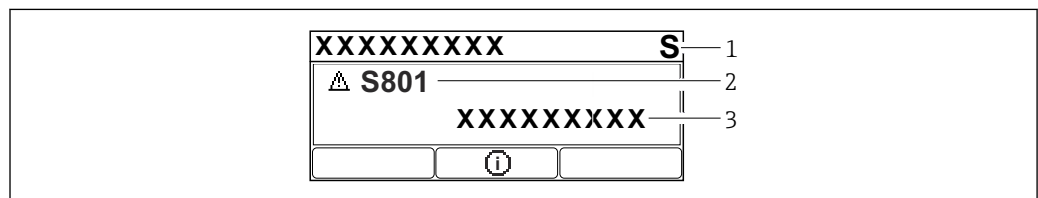
**11.2 現場表示器の診断情報**

**11.2.1 診断メッセージ**

**エラー発生時の測定値表示および診断メッセージ**

機器の自己監視システムで検出されたエラーは、単位と交互に診断メッセージとして表示されます。

機器の自己監視システムで検出されたエラーは、測定値表示と交互に診断メッセージとして表示されます。



A0043103

- 1 ステータス信号
- 2 診断イベントに関するステータスシンボル
- 3 イベントテキスト



## ステータス信号

### F

故障 (F)

機器エラーが発生。測定値は無効。

### C

機能チェック (C)

機器はサービスモード (例：シミュレーション中)

### S

仕様外 (S)

機器操作：

- 技術仕様の範囲外 (例：始動時または洗浄中)
- ユーザーによる設定が範囲外 (例：センサ周波数が設定スパンの範囲外)

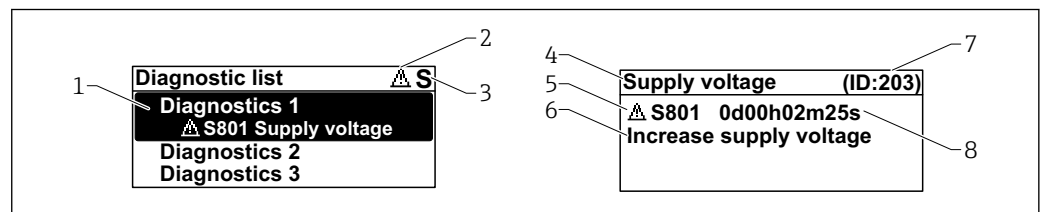
### M

メンテナンスが必要 (M)

メンテナンスが必要。測定値は依然として有効。

## 診断イベントおよびイベントテキスト

診断イベントを使用してエラーを特定できます。イベントテキストにより、エラーに関する情報が提供されます。さらに、診断イベントの前に関連するステータスシンボルが表示されます。



A0051137

- 1 診断メッセージ
- 2 イベントレベルのシンボル
- 3 ステータス信号
- 4 ショートテキスト
- 5 イベントレベルのシンボル、ステータス信号、診断番号
- 6 対策
- 7 サービス ID
- 8 イベントの発生時間

## イベントレベルのシンボル

### ⊗ 「アラーム」ステータス

測定が中断します。信号出力が設定されたアラーム状態になります。診断メッセージが生成されます。

### ⚠ 「警告」ステータス

機器は測定を継続します。診断メッセージが生成されます。

## 「現在の診断メッセージ」パラメータ

### ⊕ 操作キー

対処法に関するメッセージを開きます。

### ▢ 操作キー

警告を確認します。

### ⊞ 操作キー

操作メニューに戻ります。

### 11.3 操作ツール上の診断イベント

機器で診断イベントが発生した場合、操作ツールのステータスセクションの左上に、対応するイベント動作アイコンとともにステータス信号が表示されます (NAMUR NE 107 に準拠)。

- 故障 (F)
- 機能チェック (C)
- 仕様範囲外 (S)
- メンテナンスが必要 (M)

ステータス信号をクリックすると、ステータス信号の詳細情報が表示されます。診断イベントと対処法は、**診断リスト** サブメニューで印刷することができます。

### 11.4 診断情報の適合

イベントレベルを設定できます。

ナビゲーション：診断 → 診断設定 → 設定

### 11.5 待機中の診断メッセージ

ディスプレイには、未解決の診断メッセージと測定値が交互に表示されます。

待機中の診断メッセージは、**現在の診断メッセージ** パラメータにも表示されます。

ナビゲーション：診断 → 現在の診断メッセージ

### 11.6 診断リスト

待機中のすべての診断メッセージは、**診断リスト** サブメニューに表示されます。

ナビゲーション：診断 → 診断リスト

| 診断番号          | ショートテキスト  | 修理  | ステータス信号<br>[工場出荷時] | 診断動作<br>[工場出荷時]       |
|---------------|-----------|---|--------------------|-----------------------|
| <b>センサの診断</b> |           |   |                    |                       |
| 004           | センサ故障     | 1. 機器を再起動してください<br>2. 電子機器を交換してください<br>3. 機器を交換してください           | F                  | Alarm                 |
| 007           | センサ故障     | 1. 音叉部を確認してください<br>2. 機器を交換してください                               | F                  | Alarm                 |
| 042           | センサ腐食     | 1. 音叉部を確認してください<br>2. 機器を交換してください                               | F                  | Alarm                 |
| 049           | センサ腐食     | 1. 音叉部を確認してください<br>2. 機器を交換してください                               | M                  | Warning <sup>1)</sup> |
| 061           | センサ基板の不具合 | メイン基板交換   | F                  | Alarm                 |
| 062           | センサの接続不良  | 1. エレクトロニックインサートとセンサの接続を確認してください。<br>2. エレクトロニックインサートを交換してください。 | F                  | Alarm                 |
| 081           | センサ初期化エラー | 1. 機器を再起動して下さい。<br>2. 弊社サービスへ連絡して下さい。                           | F                  | Alarm                 |

| 診断番号          | ショートテキスト               | 修理   | ステータス信号<br>[工場出荷時] | 診断動作<br>[工場出荷時] |
|---------------|------------------------|--|--------------------|-----------------|
| <b>電子部の診断</b> |                        |  |                    |                 |
| 201           | 電子機器故障                 | 1. 機器の再起動<br>2. 電子機器の交換  | F                  | Alarm           |
| 203           | HART 機器不調              | 機器固有の診断を確認してください。  | S                  | Warning         |
| 204           | HART 電子部故障             | 機器固有の診断を確認してください。  | F                  | Alarm           |
| 242           | ファームウェア互換性なし           | 1. ソフトウェアをチェックして下さい。<br>2. メイン電子モジュールのフラッシュまたは交換をして下さい。                        | F                  | Alarm           |
| 252           | モジュールの互換性なし            | 1. 正しい電子モジュールが使われているか確認する<br>2. 電子モジュールを交換する                                   | F                  | Alarm           |
| 263           | 電子機器の互換性がありません         | 電子モジュールタイプを確認  | F                  | Alarm           |
| 270           | メイン基板の故障               | メイン基板交換  | F                  | Alarm           |
| 272           | メイン基板の不具合              | 1. 機器を再起動して下さい。<br>2. 弊社サービスへ連絡して下さい。  | F                  | Alarm           |
| 273           | メイン基板の故障               | メイン基板交換  | F                  | Alarm           |
| 282           | 保存データが不整合              | 機器を再起動   | F                  | Alarm           |
| 283           | メモリ内容が不整合              | 1. 機器を再起動して下さい。<br>2. 弊社サービスへ連絡して下さい。  | F                  | Alarm           |
| 287           | メモリ内容が不整合              | 1. 機器を再起動して下さい。<br>2. 弊社サービスへ連絡して下さい。  | M                  | Warning         |
| 388           | 電子部と HistoROM の故障      | 1. 機器を再起動してください。<br>2. エレクトロニックインサートと HistoROM を交換してください。<br>3. サービスに連絡してください。 | F                  | Alarm           |
| <b>設定の診断</b>  |                        |  |                    |                 |
| 410           | データ転送エラー               | 1. データ転送を再試行して下さい。<br>2. 接続をチェックして下さい。   | F                  | Alarm           |
| 412           | ダウンロード処理中              | ダウンロード中です。しばらくお待ち下さい。  | C                  | Warning         |
| 420           | HART 機器の設定ロック          | 機器のロック設定を確認してください。   | S                  | Warning         |
| 421           | HART ループ電流固定           | マルチドロップモードもしくは電流シミュレーションを確認してください。   | S                  | Warning         |
| 431           | トリムが必要                 | 調整の実行  | M                  | Warning         |
| 437           | 設定の互換性なし               | 1. ファームウェアをアップデートする<br>2. 工場リセットを実行する  | F                  | Alarm           |
| 438           | データセットの不一致             | 1. データセットファイルを確認してください。<br>2. 機器の変数を確認してください。<br>3. 新しい機器の設定をダウンロードしてください。     | M                  | Warning         |
| 441           | 電流出力 1 飽和              | 1. プロセスの状態をチェックして下さい。<br>2. 電流出力の設定をチェックして下さい。                                 | S                  | Warning         |
| 484           | フェールセーフモードのシミュレーション実行中 | シミュレータの無効化   | C                  | Alarm           |
| 485           | エレメント温度のシミュレーション実行中    | シミュレータの無効化   | C                  | Warning         |

| 診断番号           | ショートテキスト                | 修理   | ステータス信号<br>[工場出荷時] | 診断動作<br>[工場出荷時]       |
|----------------|-------------------------|--|--------------------|-----------------------|
| 491            | 電流出力のシミュレーション実行中        | シミュレータの無効化                                 | C                  | Warning               |
| 495            | 診断イベントのシミュレーションを実行中     | シミュレータの無効化                                 | S                  | Warning               |
| 538            | センサユニットのパラメータ設定が無効      | 1. センサの設定を確認してください<br>2. 機器の設定を確認してください    | M                  | Warning               |
| <b>プロセスの診断</b> |                         |  |                    |                       |
| 801            | 供給電圧不足                  | 供給電圧が低すぎます。電圧を上げてください。                     | F                  | Alarm                 |
| 802            | 供給電圧過多                  | 供給電圧を下げてください                               | S                  | Warning               |
| 805            | ループ電流エラー                | 1. 配線を確認してください<br>2. 電子回路を交換してください         | F                  | Alarm                 |
| 806            | ループ診断                   | 1. 供給電圧確認<br>2. 配線と端子を確認                   | M                  | Warning <sup>1)</sup> |
| 807            | 20 mA での電圧不足によるベースラインなし | 供給電圧が低すぎます。電圧を上げてください。                     | M                  | Warning               |
| 825            | 電気部内温度                  | 1. 周囲温度をチェックして下さい。<br>2. プロセス温度をチェックして下さい。 | S                  | Warning <sup>1)</sup> |
| 826            | センサ温度が仕様範囲外             | 1. 周囲温度をチェックして下さい。<br>2. プロセス温度をチェックして下さい。 | S                  | Warning <sup>1)</sup> |
| 842            | プロセスのリミット値              | 1. プロセスの密度を確認してください。<br>2. 音叉部を確認してください。   | F                  | Alarm                 |
| 846            | HART1 次変数以外がリミット外       | 機器固有の診断を確認してください。                          | S                  | Warning               |
| 847            | HART1 次変数リミット外          | 機器固有の診断を確認してください。                          | S                  | Warning               |
| 848            | HART 機器変数の警告            | 機器固有の診断を確認してください。                          | S                  | Warning               |
| 900            | プロセス警報 周波数過小            | プロセスの状態をチェックして下さい。                         | M                  | Warning <sup>1)</sup> |
| 901            | プロセス警報 周波数過大            | プロセスの状態をチェックして下さい。                         | M                  | Warning <sup>1)</sup> |

1) 診断動作を変更できます。

## 11.7 イベントログブック

### 11.7.1 イベント履歴

イベントリストサブメニューには、発生したイベントメッセージの概要が時系列で表示されます<sup>4)</sup>。

ナビゲーション：診断 → イベントログブック

最大 100 件のイベントメッセージを時系列に表示できます。

イベント履歴には、次の入力項目が含まれます。

- 診断イベント
- 情報イベント

4) FieldCare から操作する場合は、FieldCare の「イベントリスト/HistoROM」機能を使用してイベントリストを表示できます。

各イベントの発生時間に加えて、そのイベントの発生または終了を示すシンボルも割り当てられます。

- 診断イベント
  - ⊖ : イベントの発生
  - ⊕ : イベントの終了
- 情報イベント
  - ⊖ : イベントの発生

### 11.7.2 イベントログのフィルタ処理

フィルタを使用して、**イベントリスト** サブメニューに表示するイベントメッセージのカテゴリーを指定できます。

ナビゲーション：診断 → イベントログブック

#### フィルタカテゴリー

- すべて
- 故障 (F)
- 機能チェック (C)
- 仕様範囲外 (S)
- メンテナンスが必要 (M)
- 情報

### 11.7.3 情報イベントの概要

| 情報番号   | 情報名                  |
|--------|----------------------|
| I1000  | ----- (装置 OK)        |
| I1089  | 電源オン                 |
| I1090  | 設定のリセット              |
| I1091  | 設定変更済                |
| I11074 | 機器の検証がアクティブ          |
| I1110  | 書き込み禁止スイッチ変更         |
| I11104 | ループ診断                |
| I11284 | HW 有効化の DIP MIN 設定   |
| I11285 | DIP SW 設定有効化         |
| I1151  | 履歴のリセット              |
| I1154  | 最小/最大端子電圧のリセット       |
| I1155  | 電子部内温度のリセット          |
| I1157  | メモリエラー イベントリスト       |
| I1256  | 表示: アクセスステータス変更      |
| I1264  | 安全機能が中断されました         |
| I1335  | ファームウェアの変更           |
| I1397  | フィールドバス: アクセスステータス変更 |
| I1398  | CDI: アクセスステータス変更     |
| I1440  | メイン電子モジュールが交換されました   |
| I1444  | 機器の検証パス              |
| I1445  | 機器の検証のフェール           |
| I1461  | フェール: センサの検証         |
| I1512  | ダウンロードを開始しました        |

| 情報番号  | 情報名               |
|-------|-------------------|
| I1513 | ダウンロード終了          |
| I1514 | アップロード開始          |
| I1515 | アップロード完了          |
| I1551 | 割り当てエラーの修正        |
| I1552 | フェール：メイン電子モジュール検証 |
| I1554 | 安全手順の開始           |
| I1555 | 安全手順が確認されました      |
| I1556 | 安全モードオフ           |
| I1956 | リセット              |

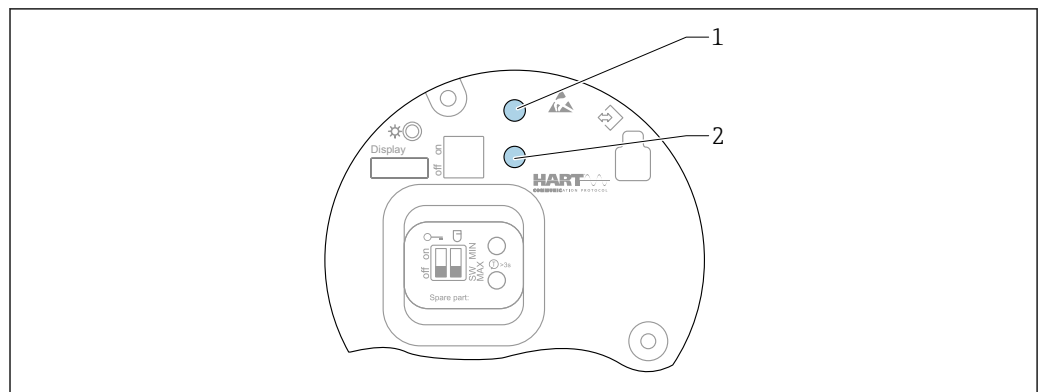
## 11.8 機器のリセット

### 11.8.1 操作ソフトウェアまたはディスプレイによる機器のリセット

ナビゲーション：システム → 機器管理 **機器リセット** パラメータ

📖 詳細については、関連資料「機能説明書」を参照してください。

### 11.8.2 エレクトロニックインサートの操作キーを使用した機器のリセット



📖 29 FEL60H エレクトロニックインサートの操作キー

1+2 同時に押す：機器リセット用の操作キー（納入時の状態）

#### 機器のリセット（ご注文時の設定）

- ▶ 両方の操作キーを同時に 12 秒以上押します。
  - ↳ 機器がリセットされます（納入時の状態）。


## 11.9 機器情報

機器に関するすべての情報は、**情報** サブメニューで確認できます。

ナビゲーション：システム → 情報

📖 詳細については、関連資料「機能説明書」を参照してください。

## 11.10 ファームウェアの履歴

 ファームウェアバージョンは、製品構成を使用して注文時に指定できます。これにより、既存のまたは計画中のシステムインテグレーションとファームウェアバージョンの互換性を確保することが可能です。

### 11.10.1 バージョン 01.00.zz

初期ソフトウェア

## 12 メンテナンス

特別なメンテナンスは必要ありません。

### 12.1 メンテナンス作業

#### 12.1.1 洗浄

本機器に研磨剤は使用できません。音叉部が摩耗すると、機器の不具合につながる可能性があります。

- 必要に応じて、音叉部を洗浄してください。
- たとえば、CIP（定置洗浄）および SIP（定置滅菌）など、設置された状態で洗浄することが可能です。


## 13 修理

### 13.1 一般的注意事項

#### 13.1.1 修理コンセプト

Endress+Hauser 修理コンセプト

- 機器はモジュール構造です。
- ユーザー側で修理することが可能です。

 点検およびスペアパーツの詳細については、当社営業所もしくは当社代理店にお問い合わせください。

#### 13.1.2 防爆認定機器の修理

##### 警告


**不適切な修理により、電気の安全性が損なわれます。**

爆発の危険性

- ▶ 防爆認定機器は、国内規制に従って専門家または当社サービス担当者のみが修理できます。
- ▶ 関連規格、危険場所に関する国内規制、安全上の注意事項および証明書に従ってください。
- ▶ 当社の純正スペアパーツのみを使用してください。
- ▶ 銘板に記載された機器構成に注意してください。同等のパーツのみ交換パーツとして使用できます。
- ▶ 適切な関連資料の指示に従って修理してください。
- ▶ 認定機器を改造して別の認定バージョンに変更できるのは、当社サービス担当者に限られます。

## 13.2 スペアパーツ

- 交換可能な機器コンポーネントの一部は、スペアパーツの銘板で確認できます。これには、スペアパーツに関する情報が含まれます。
- 機器のすべてのスペアパーツおよびオーダーコードは、W@M デバイスビューワー ([www.endress.com/deviceviewer](http://www.endress.com/deviceviewer)) に表示され、ご注文いただけます。関連する設置要領書がある場合は、これをダウンロードすることもできます。

 機器のシリアル番号または QR コード：  
機器およびスペアパーツの銘板に記載されています。

## 13.3 交換


### 注意

機器を安全関連アプリケーションに使用する場合、データのアップロード/ダウンロードは禁止されています。

- ▶ 機器全体または電子モジュールの交換後、通信インターフェイスを介して機器にパラメータを再度ダウンロードすることができます。これを行うには、「FieldCare/DeviceCare」ソフトウェアを使用して、事前にデータを PC にアップロードしておく必要があります。

### 13.3.1 HistoROM

表示ディスプレイまたは変換器の電子モジュールの交換後に、新しい機器校正を実行する必要はありません。


-  スペアパーツに HistoROM は付属しません。  
変換器の電子モジュールを取り外してから HistoROM を取り外し、交換後の新しいスペアパーツに装着します。

## 13.4 返却

機器の安全な返却要件は、機器の種類と各国の法によって異なります。

1. ウェブページの情報を参照してください。  
<https://www.endress.com/support/return-material>  
↳ 地域を選択します。
2. 機器を返却する場合、機器が衝撃や外部の影響から確実に保護されるように梱包してください。納入時の梱包材を使用すると、最適な保護効果が得られます。

## 13.5 廃棄

-  電子・電気機器廃棄物 (WEEE) に関する指令 2012/19/EU により必要とされる場合、分別されていない一般廃棄物として処理する WEEE を最小限に抑えるため、製品には絵文字シンボルが付いています。このマークが付いている製品は、分別しない一般ゴミとしては廃棄しないでください。代わりに、適切な条件下で廃棄するために製造者へご返送ください。



## 14 アクセサリ

### 14.1 デバイスビューワー

機器のすべてのスペアパーツおよびオーダーコードは、デバイスビューワー ([www.endress.com/deviceviewer](http://www.endress.com/deviceviewer)) に表示されます。

### 14.2 デュアルコンパートメントハウジング用の日除けカバー

- 材質：ステンレス SUS 316L 相当
- オーダー番号：71438303

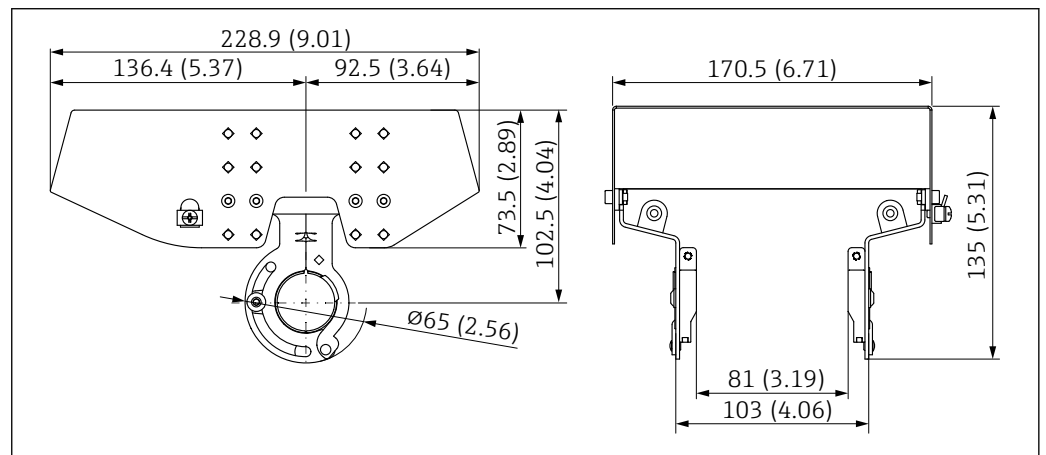


図 30 デュアルコンパートメントハウジング用の日除けカバー。測定単位 mm (in)

### 14.3 アルミニウム製シングルコンパートメントハウジング用保護カバー

- 材質：プラスチック
- オーダー番号：71438291

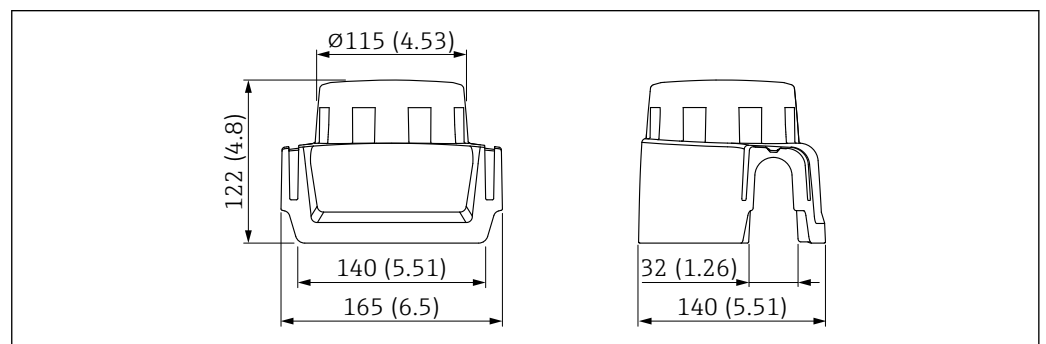


図 31 アルミニウム製シングルコンパートメントハウジング用保護カバー。測定単位 mm (in)

### 14.4 M12 ソケット

**i** ここに記載される M12 ソケットは、温度範囲  $-25 \sim +70 \text{ }^{\circ}\text{C}$  ( $-13 \sim +158 \text{ }^{\circ}\text{F}$ ) での使用に適しています。

**M12 ソケット IP69**

- 片側終端
- アングル
- 5 m (16 ft) PVC ケーブル (橙色)
- 溝付ナット SUS 316L 相当 (1.4435)
- 本体 : PVC
- オーダー番号 : 52024216

**M12 ソケット IP67**

- アングル
- 5 m (16 ft) PVC ケーブル (灰色)
- 溝付ナット Cu Sn/Ni
- 本体 : PUR
- オーダー番号 : 52010285

## 15 技術データ

### 15.1 入力

#### 15.1.1 測定変数

レベル (レベルスイッチ)、上限 (MAX) または下限 (MIN)

#### 15.1.2 測定範囲

設置場所および注文した伸長パイプに応じて異なります。

センサ長 :

- プラスチックコーティングの場合、最大 3 m (9.8 ft)
- エナメルコーティングの場合、最大 1.2 m (3.9 ft)

### 15.2 出力

#### 15.2.1 出力信号

**SIO (FEL60H エレクトロニックインサート)**

8/16 mA (SIO) + 多重デジタル通信プロトコル HART、2 線式

**連続運転 (FEL60H エレクトロニックインサート)**

4~20 mA (振動周波数に比例) + 多重デジタル通信プロトコル HART、2 線式

連続電流出力の場合、以下のいずれかの動作モードを選択できます。

- 4.0~20.5 mA
- NAMUR NE 43 : 3.8~20.5 mA (初期設定)
- US モード : 3.9~20.8 mA

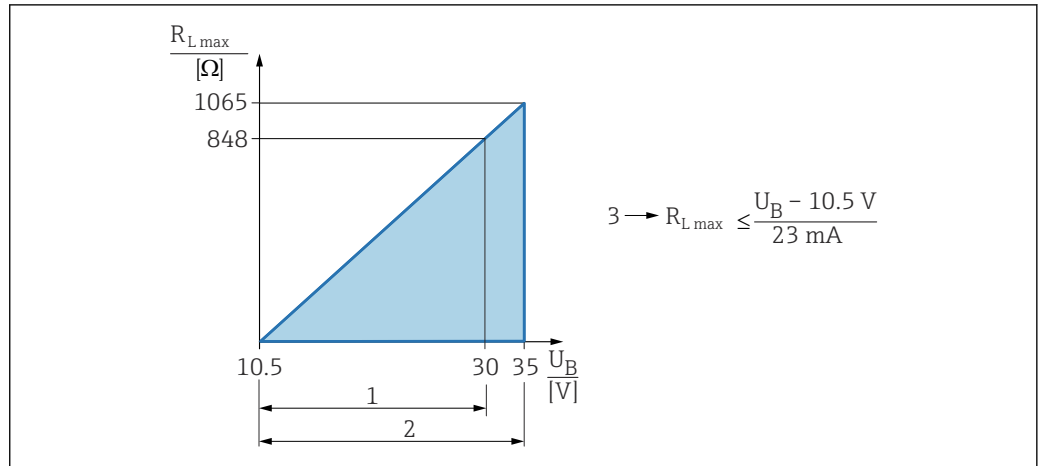
#### 15.2.2 アラーム時の信号

アラーム時の信号は NAMUR 推奨 NE 43 に準拠します。

4~20 mA HART :

- Max. アラーム : 21.5~23 mA の範囲で設定可能
- Min. アラーム : <3.6 mA (初期設定)

### 15.2.3 4~20 mA パッシブ、HART



A0039232

- 1 電源 DC 10.5~30 V Ex i
  - 2 電源 DC 10.5~35 V (その他の保護タイプおよび非認証機器バージョン)
  - 3  $R_{Lmax}$  最大負荷抵抗
- $U_B$  電源電圧

**i** 操作プログラムを使用したハンドヘルドターミナルまたは PC による操作：最小通信抵抗 250 Ω を考慮してください。

### 15.2.4 ダンピング

ダンピングはすべての出力（出力信号、ディスプレイ）に影響し、4~20 mA 連続運転モードでのみ使用できます。

**i** ダンピングは SIO には影響しません。

ダンピングの有効化：

現場表示器、Bluetooth、ハンドヘルドターミナル、または PC の操作プログラムを使用して、0~999 秒に設定可能

初期設定：1 秒

### 15.2.5 スイッチ出力

ご注文時に以下のスイッチング遅延時間（工場設定）を指定できます。

- 0.5 秒：音叉部の接液時、1.0 秒：音叉部の非接液時（工場設定）
- 0.25 秒：音叉部の接液時、0.25 秒：音叉部の非接液時
- 1.5 秒：音叉部の接液時、1.5 秒：音叉部の非接液時
- 5.0 秒：音叉部の接液時、5.0 秒：音叉部の非接液時

**i** 音叉部の接液時と非接液時のスイッチング遅延については、1~60 秒の範囲でユーザー側で個別に設定することもできます

（ディスプレイ、Bluetooth、FieldCare、DeviceCare、AMS、PDM による操作）。

### 15.2.6 防爆接続データ

安全上の注意事項（XA）を参照：防爆に関するすべてのデータは、別冊の防爆資料に記載されており、当社ウェブサイトのダウンロードエリアより入手可能です。防爆資料は、危険場所での使用が認可されたすべての機器に標準で付属します。

## 15.2.7 プロトコル固有のデータ

### HART

- 製造者 ID : 17 (0x11)
- デバイスタイプコード : 0x11C4
- 機器リビジョン: 1
- HART 仕様 : 7
- DD リビジョン : 1
- DD ファイル (DTM、DD) : 情報およびファイルは以下から入手できます。
  - [www.endress.com](http://www.endress.com)
  - [www.fieldcommgroup.org](http://www.fieldcommgroup.org)
- HART 負荷 : 最小 250 Ω

### HART 機器変数 (工場設定)

工場出荷時には、以下の測定値が機器変数に割り当てられています。

| 機器変数  | 測定値                      |
|---|--------------------------|
| プライマリ変数 (PV) パラメータ (Primary Variable) <sup>1)</sup> | レベルリミットを検出 <sup>2)</sup> |
| セカンダリ変数 (SV 値) パラメータ (Secondary Variable)           | センサ周波数 <sup>3)</sup>     |
| ターシェリ変数 (TV 値) パラメータ (Third Variable)               | 音叉部の状態 <sup>4)</sup>     |
| クォータリ変数 (QV) パラメータ (Quaternary Variable)            | センサ温度                    |

- 1) PV は常に電流出力に適用されます。
- 2) 「レベルリミットを検出」は、音叉部の状態 (非接液/接液) および安全機能 (MIN/MAX) に応じた初期状態です。
- 3) センサ周波数は、音叉部の振動周波数です。
- 4) 音叉部の状態は、音叉部の状態 (音叉部接液 オプション/音叉部非接液 オプション) です。

### HART 機器変数の選択

- レベルリミットを検出
- センサ周波数
- 音叉部の状態
- センサ温度
- 端子電流  
端子電流は、端子台のリードバック電流です。表示はオーダしたオプションや機器のセッティングにより異なります
- 端子電圧  
表示はオーダしたオプションや機器のセッティングにより異なります

### サポートされる機能

- バーストモード
- 追加の伝送器のステータス
- 機器のロック

## 15.2.8 WirelessHART データ

- 最小スタートアップ電圧 : 10.5 V
- スタートアップ電流 : >3.6 mA
- スタートアップ時間 : <8 秒
- 最低動作電圧 : 10.5 V
- Multidrop 電流 : 4 mA

## 15.2.9 Heartbeat Technology

### Heartbeat Technology モジュール

ソフトウェアパッケージは、3つのモジュールで構成されます。この3つのモジュールを組み合わせて、機器の機能とプロセス条件の確認、評価、監視を行います。



- Heartbeat 診断
- Heartbeat 検証
- Heartbeat モニタリング

## 15.3 環境

### 15.3.1 周囲温度範囲

以下の値は、最高 +90 °C (+194 °F) までのプロセス温度に対して有効です。プロセス温度がこれよりも高い場合は、許容周囲温度は低くなります (図を参照)。

- 液晶ディスプレイなし：-40 ~ +70 °C (-40 ~ +158 °F)
- 液晶ディスプレイあり：-40 ~ +70 °C (-40 ~ +158 °F)、表示速度やコントラストなどの光学特性に制約あり。  
制約なしで使用可能な温度範囲：-20 ~ +60 °C (-4 ~ +140 °F)

注文に応じてオプションで提供可能：

- -50 °C (-58 °F)、稼働寿命および性能に制約あり
- -60 °C (-76 °F)、稼働寿命および性能に制約あり
- -50 °C (-58 °F) 未満：機器が永続的な損傷を受ける可能性あり

次の周囲温度は、温度セパレータ付き機器の全プロセス温度範囲に適用されます：  
+70 °C (+158 °F)

強い直射日光が当たる屋外で使用する場合：

- 機器を日陰に設置してください。
- 特に高温地域では直射日光が当たらないようにしてください。
- アクセサリとして注文可能な保護カバーを使用してください。

シングルコンパートメントハウジング (アルミニウム、コーティング) およびデュアルコンパートメントハウジング (アルミニウム、コーティングまたは SUS 316L 相当)

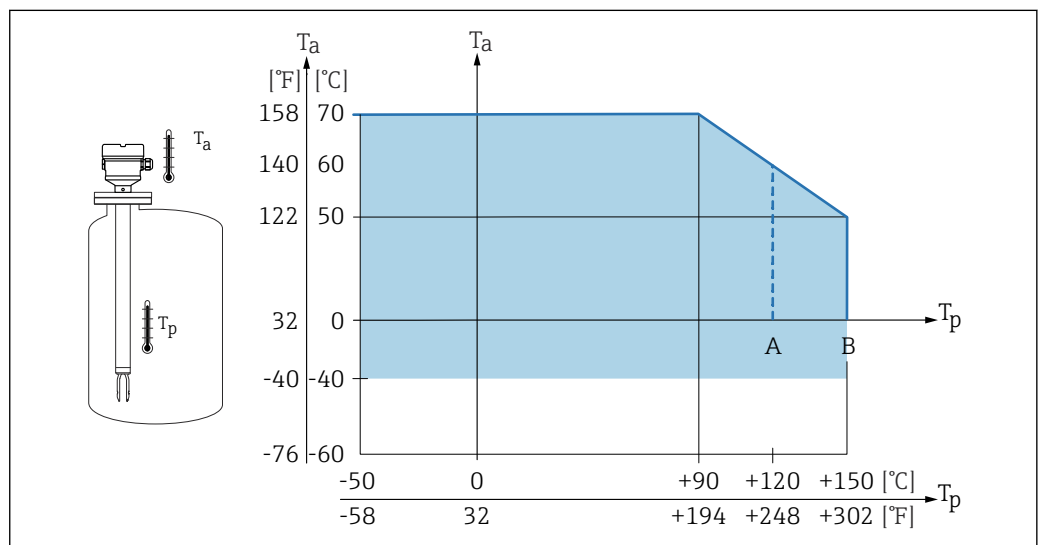
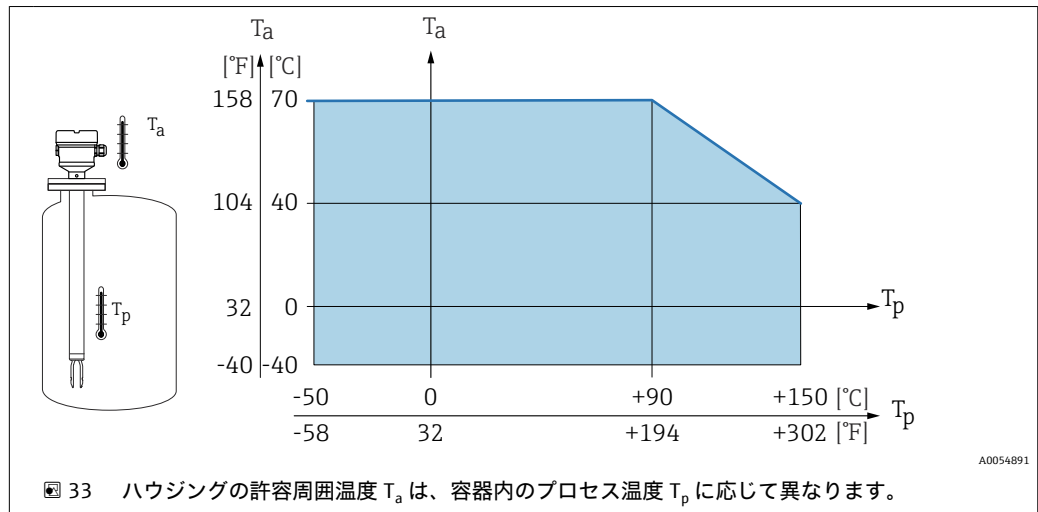


図 32 ハウジングの許容周囲温度  $T_a$  は、容器内のプロセス温度  $T_p$  に応じて異なります。

- A ECTFE コーティング
- B PFA またはエナメルコーティング

## シングルコンパートメントハウジング (SUS 316 L 相当、サニタリ)



## 危険場所

危険場所では、ゾーンやガスグループに応じて、許容される周囲温度が制限される可能性があります。防爆資料 (XA) の記載情報に注意してください。

## 15.3.2 保管温度

-40~+80 °C (-40~+176 °F)

オプション：-50 °C (-58 °F) または -60 °C (-76 °F)

## 15.3.3 湿度

稼働時：最大 100 %。結露する環境では開けないでください。

## 15.3.4 使用高さ

海拔 5 000 m (16 404 ft) 以下

## 15.3.5 気候クラス

IEC 60068-2-38 test Z/AD に準拠

## 15.3.6 保護等級

IEC 60529 および NEMA 250 準拠の試験

IP68 試験条件：1.83 m H<sub>2</sub>O で 24 h

## ハウジング

電線口を参照

## 電線口

- M20 ネジ込みジョイント、プラスチック、IP66/68 NEMA Type 4X/6P
- M20 ネジ込みジョイント、ニッケルめっき真鍮、IP66/68 NEMA Type 4X/6P
- M20 ネジ込みジョイント、SUS 316L 相当、IP66/68 NEMA Type 4X/6P
- M20 ネジ、IP66/68 NEMA Type 4X/6P
- ネジ G ½、NPT ½、IP66/68 NEMA Type 4XXX


## M12 プラグの保護等級

- ハウジング閉鎖および接続ケーブルの接続時：IP66/67 NEMA Type 4X
- ハウジング開放または接続ケーブルの非接続時：IP20、NEMA Type 1

**注記**

**M12 プラグ：不適切な設置により、IP 保護等級が失われる場合があります。**

- ▶ 保護等級は、使用する接続ケーブルを接続し、ネジをしっかりと締め付けている場合にのみ有効です。
- ▶ 保護等級は、使用する接続ケーブルの仕様が IP67 NEMA Type 4X に準拠している場合にのみ有効です。

 電気接続として「M12 プラグ」オプションを選択した場合、すべてのハウジングタイプに **IP66/67 NEMA Type 4X** が適用されます。

**15.3.7 耐振動性**

IEC60068-2-64-2009 に準拠

$a(\text{RMS}) = 50 \text{ m/s}^2$ 、 $f = 5 \sim 2000 \text{ Hz}$ 、 $t = 3 \text{ 軸} \times 2 \text{ h}$


**15.3.8 耐衝撃性**

IEC60068-2-27-2008 に準拠： $300 \text{ m/s}^2 [= 30 g_n] + 18 \text{ ms}$

$g_n$ ：標準重力加速度

**15.3.9 機械的負荷**

大きな動的負荷が発生する場合は機器を支持します。伸長パイプおよびセンサの横方向からの最大応力耐量：75 Nm (55 lbf ft)


 詳細については、「機器の支持」セクションを参照してください。

**15.3.10 汚染度**

汚染度 2


**15.3.11 電磁適合性 (EMC)**

- EN 61326 シリーズおよび NAMUR 推奨 EMC (NE21) に準拠した電磁適合性
- 安全機能 (SIL) に関する EN 61326-3-x の要件を満たします。
- 干渉の影響による最大偏差：スパンの <0.5%

 詳細については、EU 適合宣言を参照してください。

**15.4 プロセス****15.4.1 プロセス温度範囲**

- ECTFE：-50～+120 °C (-58～+248 °F)
- PFA：-50～+150 °C (-58～+302 °F)
- エナメル：-50～+150 °C (-58～+302 °F)

圧力と温度の相関関係に注意する必要があります。 「プロセス圧力範囲」セクション

**15.4.2 温度ショック**

≤ 120 K/s

### 15.4.3 プロセス圧力範囲

#### 警告

機器の最大圧力は、選択された構成品の圧力に関する最も弱い要素に応じて異なります。これは、プロセス接続部とセンサに注意する必要があるということを意味します。

- ▶ 圧力仕様：☑ 技術仕様書の「構造」セクションを参照
- ▶ 規定のリミット値を厳守して機器を使用してください。
- ▶ 欧州圧力機器指令 (2014/68/EU) では、略語「PS」が使用されます。この略語「PS」は機器のMWP（最高動作圧力）と同じです。

高温時のフランジの許容圧力値については、以下の規格を参照してください。

- pR EN 1092-1: 材質 1.4435 と 1.4404 は温度の安定性特性の点から、EN 1092-1 Tab. 18 の 13E0 に同一グループとして分類されています。この2つの材質の化学組成は同一とみなすことができます。
- ASME B 16.5
- JIS B 2220

以下のデータは全温度範囲に適用されます。フランジプロセス接続は例外になるため注意してください。

- ECTFE、PFA：-0.1～4 MPa (-14.5～580 psi)
- エナメル：最大 -0.1～2.5 MPa (-14.5～363 psi)

いずれの場合にも、機器と選択フランジのディレーティング曲線から最小値が適用されます。

**i** カナダの CRN 認定：最大圧力値の詳細については、製品ページのダウンロードエリアを参照してください ([www.endress.com](http://www.endress.com) → ダウンロード)。

### 15.4.4 過圧限界

- 過圧限界 = 1.5 · PN
  - ECTFE、PFA：PN = 4 MPa (580 psi)
  - エナメル：PN = 2.5 MPa (362.5 psi)
- 20 MPa (2 900 psi) での膜部破裂圧力

圧力試験中は機器の機能が制限されます。

機械的完全性は、プロセス呼び圧力 PN の 1.5 倍まで保証されます。

### 15.4.5 測定物密度

**密度 > 0.7 g/cm<sup>3</sup> (43.7 lb/ft<sup>3</sup>) の液体**

設定 > 0.7 g/cm<sup>3</sup> (43.7 lb/ft<sup>3</sup>)、お客様への納入時

**密度 0.5 g/cm<sup>3</sup> (31.2 lb/ft<sup>3</sup>) の液体**

設定 > 0.5 g/cm<sup>3</sup> (31.2 lb/ft<sup>3</sup>)、工場設定値として注文可能または設定可能

**密度 > 0.4 g/cm<sup>3</sup> (25.0 lb/ft<sup>3</sup>) の液体**

- 設定 > 0.4 g/cm<sup>3</sup> (25.0 lb/ft<sup>3</sup>)、工場設定値として注文可能または設定可能
- 必要に応じて、設定された測定物およびプロセスパラメータに対応する SIL

**i** 測定物の識別/密度検出の詳細については、関連資料 Liquiphant Density (FEL60D) およびデンシティコンピュータ (密度/濃度計測用) FML621 を参照してください (当社ウェブサイト [www.endress.com](http://www.endress.com) → ダウンロードから入手可能)。


### 15.4.6 粘度

≤ 10 000 mPa·s



### 15.4.7 耐圧性


真空まで

 真空蒸着プラントでは、密度設定  $0.4 \text{ g/cm}^3$  ( $25.0 \text{ lb/ft}^3$ ) を選択してください。

### 15.4.8 固形物

$\varnothing \leq 5 \text{ mm}$  (0.2 in)

## 15.5 追加の技術データ

 最新の技術仕様書：弊社ウェブサイト：[www.endress.com](http://www.endress.com) → ダウンロード

## 索引

|                                  |        |
|----------------------------------|--------|
| <b>記号</b>                        |        |
| 返却 .....                         | 48     |
| <b>B</b>                         |        |
| Bluetooth® ワイヤレス技術 .....         | 27     |
| <b>C</b>                         |        |
| CE マーク (適合宣言) .....              | 7      |
| <b>D</b>                         |        |
| DD .....                         | 29     |
| DD ファイル .....                    | 29     |
| <b>F</b>                         |        |
| FV (HART 変数) .....               | 29     |
| <b>H</b>                         |        |
| HART システムインテグレーション .....         | 29     |
| HART プロトコル .....                 | 31     |
| HART 変数 .....                    | 29     |
| <b>P</b>                         |        |
| PV (HART 変数) .....               | 29     |
| <b>S</b>                         |        |
| SV (HART 変数) .....               | 29     |
| <b>T</b>                         |        |
| TV (HART 変数) .....               | 29     |
| <b>W</b>                         |        |
| W@M デバイスビューワー .....              | 10, 48 |
| <b>ア</b>                         |        |
| アクセスコード .....                    | 26     |
| 不正な入力 .....                      | 26     |
| <b>イ</b>                         |        |
| イベントテキスト .....                   | 41     |
| イベントリスト .....                    | 44     |
| イベント履歴 .....                     | 44     |
| イベントログのフィルタ処理 .....              | 45     |
| <b>ウ</b>                         |        |
| 運搬                               |        |
| 取扱い                              |        |
| コーティングの保護 .....                  | 10     |
| <b>エ</b>                         |        |
| エレクトロニックインサートのキーを使用した機能テスト ..... | 25     |
| <b>カ</b>                         |        |
| 書き込みアクセス権 .....                  | 26     |
| <b>キ</b>                         |        |
| 機器ディスプレイ                         |        |
| アラーム状態時を参照                       |        |
| 診断メッセージを参照                       |        |
| 機器の識別 .....                      | 10     |
| 機器ロック状態 .....                    | 36     |
| 技術データ                            |        |
| 周囲 .....                         | 53     |
| プロセス範囲 .....                     | 55     |
| 測定範囲 .....                       | 50     |
| 入力 .....                         | 50     |
| <b>ケ</b>                         |        |
| 検査 .....                         | 9      |
| <b>コ</b>                         |        |
| 固定ねじ .....                       | 18     |
| <b>サ</b>                         |        |
| サービスインターフェイス (CDI) .....         | 32     |
| 作業員の要件 .....                     | 6      |
| サブメニュー                           |        |
| イベントリスト .....                    | 44     |
| <b>シ</b>                         |        |
| 修理コンセプト .....                    | 47     |
| 診断                               |        |
| シンボル .....                       | 40     |
| 診断イベント .....                     | 40, 41 |
| 操作ツール上 .....                     | 42     |
| 診断メッセージ .....                    | 40     |
| 診断リスト .....                      | 42     |
| <b>ス</b>                         |        |
| ステータス信号 .....                    | 41     |
| スペアパーツ .....                     | 48     |
| 銘板 .....                         | 48     |
| <b>セ</b>                         |        |
| 製品の安全性 .....                     | 7      |
| 設定                               |        |
| プロセス条件への機器の適合 .....              | 36     |
| 説明書                              |        |
| 目的 .....                         | 5      |
| <b>ソ</b>                         |        |
| 操作 .....                         | 36     |
| 操作上の安全性 .....                    | 7      |
| 操作部                              |        |
| 診断メッセージ .....                    | 41     |
| 測定値の読み取り .....                   | 36     |
| <b>テ</b>                         |        |
| 適合宣言 .....                       | 7      |
| <b>ト</b>                         |        |
| トラブルシューティング .....                | 38     |
| 取付け                              |        |
| 取付要件 .....                       | 11     |

|                  |    |
|------------------|----|
| <b>ノ</b>         |    |
| 納品内容確認 .....     | 9  |
| <b>ハ</b>         |    |
| 廃棄 .....         | 48 |
| 配線状況の確認 .....    | 24 |
| パラメータのアクセス権      |    |
| 書き込みアクセス権 .....  | 26 |
| 読み取りアクセス権 .....  | 26 |
| <b>ヒ</b>         |    |
| 表示値              |    |
| ロック状態用 .....     | 36 |
| 表示モジュールの回転 ..... | 17 |
| <b>ホ</b>         |    |
| 本説明書について         |    |
| シンボル - 説明 .....  | 5  |
| 本説明書の目的 .....    | 5  |
| <b>メ</b>         |    |
| 銘板 .....         | 10 |
| <b>ヨ</b>         |    |
| 読み取りアクセス権 .....  | 26 |
| <b>ロ</b>         |    |
| 労働安全 .....       | 7  |



[www.addresses.endress.com](http://www.addresses.endress.com)

---