

技術仕様書

Liquiphant FTL64

音叉式
HART

高温アプリケーションの液体用レベルリミットスイッチ



アプリケーション

- タンク、容器、パイプ内のあらゆる液体の上限/下限検出用のレベルリミットスイッチ（危険場所を含む）
- 特に、最高 280 °C (536 °F) までの高温アプリケーションに最適
- 非常に腐食性の高い測定物用に、高耐食性アロイ C22 (2.4602) 材質製の音叉部とプロセス接続、および PFA コーティング（導電性）バージョンを用意
- プロセス温度範囲：-60~+280 °C (-76~+536 °F)
- 最大圧力 10 MPa (1 450 psi)
- 最大粘度 10 000 mPa·s
- このレベルリミットスイッチ機能は、流量、乱流、気泡、泡沫、振動、固形物または付着物の影響を受けないため、フロートスイッチの代わりに最適

特長

- IEC 61508 に準拠した SIL2/SIL3 までの機能安全要件を備えた安全システム用の認証を取得
- 溶接ガスタイトフィードスルーにより、センサが損傷した場合でも最高レベルの安全性を保証
- 機能安全：音叉部の振動周波数の監視
- FieldCare/DTM および無償の iOS/Android 対応 SmartBlue アプリを介した Heartbeat Technology
- Bluetooth® ワイヤレス技術を搭載

目次

本説明書について	4	湿度	18
シンボル	4	使用高さ	18
機能とシステム構成	5	気候クラス	18
リミット検知	5	保護等級	18
測定原理	5	耐振動性	19
計測システム	5	耐衝撃性	19
HART または Bluetooth 対応機器の信頼性	5	機械的負荷	19
入力	5	汚染度	19
測定変数	5	電磁適合性 (EMC)	19
測定範囲	5	プロセス	19
出力	6	プロセス温度範囲	19
出力信号	6	プロセス条件	19
アラーム時の信号	6	温度ショック	19
4~20 mA パッシブ、HART	6	プロセス圧力範囲	19
ダンピング	6	過圧限界	20
スイッチ出力	7	測定物密度	20
防爆接続データ	7	粘度	20
プロトコル固有のデータ	7	耐圧性	20
WirelessHART データ	8	固形物	20
Heartbeat Technology	8	構造	21
電源	8	外形寸法	21
端子の割当て	8	寸法	21
使用可能なコネクタ	9	質量	30
電源	9	材質	31
電位平衡	9	表面粗さ	33
端子	10	表示およびユーザーインターフェース	33
電線管接続口	10	操作コンセプト	33
ケーブル仕様	10	言語	33
過電圧保護	10	現場操作	34
性能特性	11	現場表示器	34
基準動作条件	11	遠隔操作	35
スイッチポイントを考慮すること	11	システム統合	35
最大測定誤差	11	サポートされる操作ツール	35
分解能	11	HistoROM データ管理	35
不感時間、時定数、設定時間	11	合格証と認証	35
動作、電流出力	11	CE マーク	35
動作、デジタル出力	12	RCM マーク	35
Hysteresis (ヒステリシス)	12	防爆認定	35
非線返し性	12	溢れ防止	35
プロセス温度の影響	12	腐食試験	36
プロセス圧力の影響	12	追加情報	36
設置	12	一般的な材料コンプライアンス	36
取付位置、取付方向	12	機能安全	36
設置方法	13	無線認証	36
パイプへの機器の設置	15	CRN 認定	36
電線口の位置合わせ	15	サービス	36
特定の取付方法	16	試験、証明、宣言書	36
環境	17	欧州圧力機器指令	37
周囲温度範囲	17	プロセスシール (ANSI/ISA 12.27.01 に準拠)	37
保管温度	18	EAC 適合性	37
		ASME B 31.3/31.1	37
		注文情報	37
		タグ	38

試験報告書、適合宣言書、検査証明書	38
アプリケーションパッケージ	38
Heartbeat Technology モジュール	38
Heartbeat 診断	38
Heartbeat 検証	38
Heartbeat モニタリング	39
プルーフテスト	39
アクセサリ	39
デバイスビューワー	39
アルミニウム製デュアルコンパートメントハウジング 用保護カバー	39
シングルコンパートメントハウジング用の保護カバー、 アルミニウムまたは SUS 316L 相当	39
M12 ソケット	40
スライディングスリーブ（大気圧用）	40
高圧用スライディングスリーブ	41
関連資料	42
標準資料	42
登録商標	43

本説明書について

シンボル

安全シンボル



危険

危険な状況を警告するシンボルです。この表示を無視して誤った取り扱いをすると、死亡したり、大けがをしたりするほか、爆発・火災を引き起こす恐れがあります。



警告

危険な状況を警告するシンボルです。この表示を無視して誤った取り扱いをすると、死亡、大けが、爆発、火災の恐れがあります。



注意

危険な状況を警告するシンボルです。この表示を無視して誤った取り扱いをすると、けが、物的損害の恐れがあります。



注記

人身傷害につながらない、手順やその他の事象に関する情報を示すシンボルです。

電気シンボル

⌚ 接地端子

接地システムを介して接地される接地クランプ

⊕ 保護接地 (PE)

その他の接続を行う前に、接地する必要がある接地端子。接地端子は機器の内側と外側にあります。

特定情報に関するシンボル



許可

許可された手順、プロセス、動作



禁止

禁止された手順、プロセス、動作



ヒント

追加情報を示します。



資料を参照



他のセクションを参照



1, 2, 3 一連のステップ

図中のシンボル

A, B, C ... 図

1, 2, 3 ... 項目番号



△ 危険場所



⊠ 安全区域 (非危険場所)

通信関連のシンボル



Bluetooth

近距離における機器間の無線データ伝送

機能とシステム構成

リミット検知

あらゆる産業におけるタンクまたはパイプ内の液体の上限/下限検知を行います。たとえば、漏れ監視、ポンプ空引き防止、または過充填防止などに最適です。

特定のバージョンは、危険場所での使用に適しています。

レベルリミットスイッチでは、「接液」状態と「非接液」状態が区別されます。

MIN（下限検知）またはMAX（上限検知）モードに応じて、それぞれ「OK ステータス」と「要求モード」の2つの場合があります。

OK ステータス

- MIN モードの場合、音叉部は接液状態（例：ポンプ空引き防止）
- MAX モードの場合、音叉部は非接液状態（例：過充填防止）

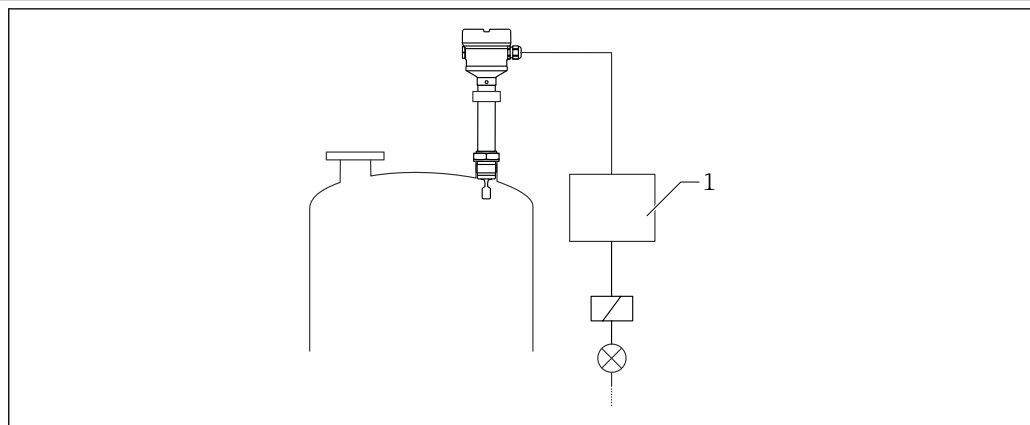
要求モード

- MIN モードの場合、音叉部は非接液状態（例：ポンプ空引き防止）
- MAX モードの場合、音叉部は接液状態（例：過充填防止）

測定原理

センサの音叉部は固有の周波数で振動します。音叉部が液体で覆われると、振動周波数が低下します。周波数の変化によって、リミットスイッチが切り替わります。

計測システム



A0046342

図 1 計測システムの例

1 スイッチングユニット、PLC など

HART または Bluetooth 対応 機器の信頼性

IT セキュリティ

Endress+Hauser では、取扱説明書の記載内容に従って本機器が設置および使用された場合にのみ保証いたします。本機器は、機器設定が意図せずに変更されることを防止するセキュリティ機構を備えます。事業者が定める IT セキュリティ規格への適合、および機器と機器データの伝送に関する追加的な保護を目的とした IT セキュリティ対策については、事業者自身が実施する必要があります。

機器固有の IT セキュリティ

本機器はオペレータによる保護対策をサポートする固有の機能を備えます。この機能はユーザー設定が可能であり、適切に使用すると操作の安全性向上が保証されます。最も重要な機能の概要は、次のセクションに示されています。

- ハードウェア書き込み保護スイッチによる書き込み保護
- アクセスコード（ディスプレイ、Bluetooth、FieldCare、DeviceCare、AMS、PDM などによる操作時に使用）

入力

測定変数

レベル（レベルスイッチ）、上限（MAX）または下限（MIN）

測定範囲

設置場所および注文した伸長パイプに応じて異なります。

スイッチ出力

ご注文時に以下のスイッチング遅延時間（工場設定）を指定できます。

- 0.5 秒：音叉部の接液時、1.0 秒：音叉部の非接液時（工場設定）
- 0.25 秒：音叉部の接液時、0.25 秒：音叉部の非接液時
- 1.5 秒：音叉部の接液時、1.5 秒：音叉部の非接液時
- 5.0 秒：音叉部の接液時、5.0 秒：音叉部の非接液時



音叉部の接液時と非接液時のスイッチング遅延については、1～60 秒の範囲でユーザー側で個別に設定することもできます

（ディスプレイ、Bluetooth、FieldCare、DeviceCare、AMS、PDM による操作）。

防爆接続データ

安全上の注意事項 (XA) を参照：防爆に関するすべてのデータは、別冊の防爆資料に記載されており、当社ウェブサイトのダウンロードエリアより入手可能です。防爆資料は、危険場所での使用が認可されたすべての機器に標準で付属します。

プロトコル固有のデータ

HART

- 製造者 ID：17 (0x11)
- デバイスタイプコード：0x11C4
- 機器リビジョン：1
- HART 仕様：7
- DD リビジョン：1
- DD ファイル (DTM、DD)：情報およびファイルは以下から入手できます。
 - www.endress.com
 - www.fieldcommgroup.org
- HART 負荷：最小 250 Ω

HART 機器変数（工場設定）

工場出荷時には、以下の測定値が機器変数に割り当てられています。

機器変数	測定値
プライマリ変数 (PV) パラメータ (Primary Variable) ¹⁾	レベルリミットを検出 ²⁾
セカンダリ変数 (SV 値) パラメータ (Secondary Variable)	センサ周波数 ³⁾
ターシェリ変数 (TV 値) パラメータ (Third Variable)	音叉部の状態 ⁴⁾
クォータリ変数 (QV) パラメータ (Quaternary Variable)	センサ温度

- 1) PV は常に電流出力に適用されます。
- 2) 「レベルリミットを検出」は、音叉部の状態（非接液/接液）および安全機能（MIN/MAX）に応じた初期状態です。
- 3) センサ周波数は、音叉部の振動周波数です。
- 4) 音叉部の状態は、音叉部の状態（音叉部接液 オプション/音叉部非接液 オプション）です。

HART 機器変数の選択

- レベルリミットを検出
- センサ周波数
- 音叉部の状態
- センサ温度
- 端子電流
端子電流は、端子台のリードバック電流です。表示はオーダーしたオプションや機器のセッティングにより異なります
- 端子電圧
表示はオーダーしたオプションや機器のセッティングにより異なります

サポートされる機能

- バーストモード
- 追加の伝送器のステータス
- 機器のロック

WirelessHART データ

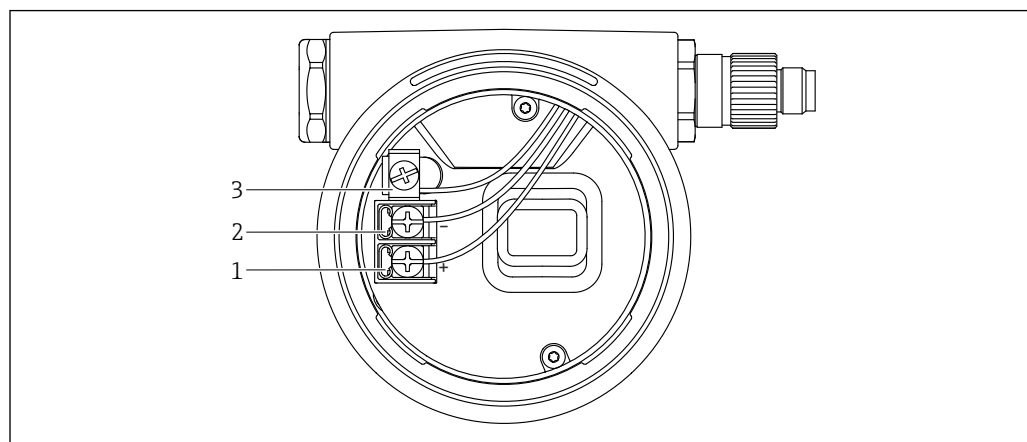
- 最小スタートアップ電圧：10.5 V
- スタートアップ電流：>3.6 mA
- スタートアップ時間：<8 秒
- 最低動作電圧：10.5 V
- Multidrop 電流：4 mA

Heartbeat Technology**Heartbeat Technology モジュール**

ソフトウェアパッケージは、3つのモジュールで構成されます。この3つのモジュールを組み合わせて、機器の機能とプロセス条件の確認、評価、監視を行います。



- Heartbeat 診断
- Heartbeat 検証
- Heartbeat モニタリング

電源**端子の割当て****シングルコンパートメントハウジング**

A0042594

図 2 端子部の接続端子と接地端子

- 1 プラス端子
- 2 マイナス端子
- 3 内部の接地端子

デュアルコンパートメントハウジング、L字型

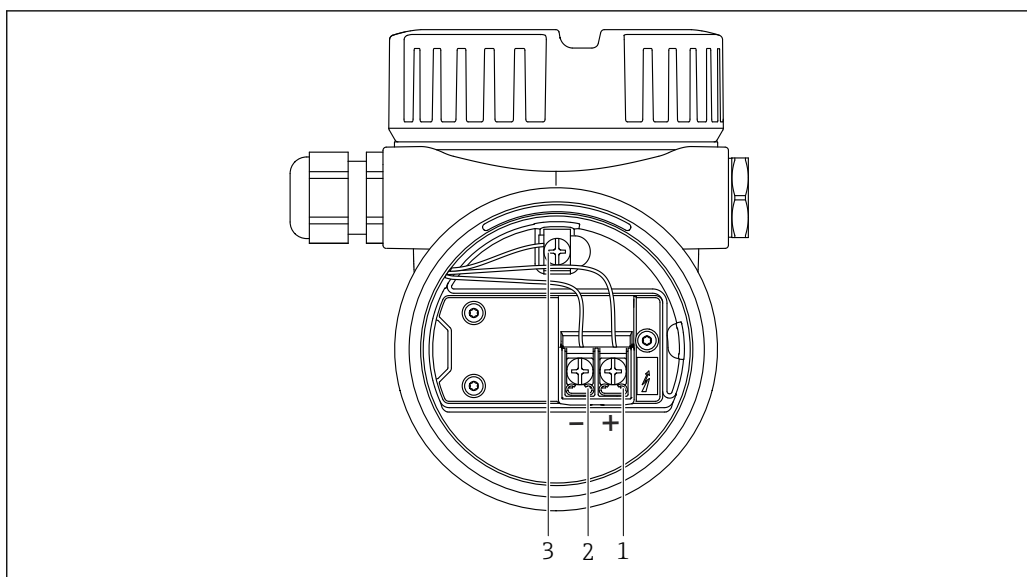


図 3 端子部の接続端子と接地端子

- 1 プラス端子
- 2 マイナス端子
- 3 内部の接地端子

A0045842

使用可能なコネクタ



プラグ付き機器の場合、接続のためにハウジングを開く必要はありません。

M12 プラグ

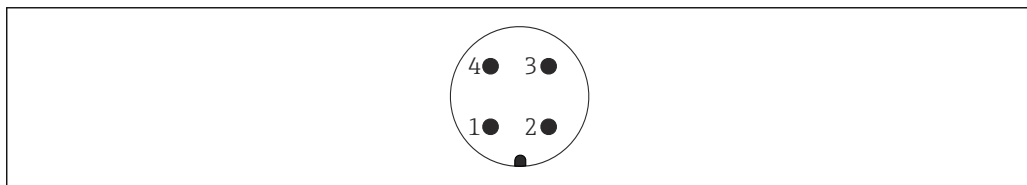


図 4 M12 プラグ、ピンの割当て

- 1 信号 +
- 2 未使用
- 3 信号 -
- 4 接地

A0011175

詳細については、「アクセサリ」セクションを参照してください。

電源

- $U = 10.5 \sim 35 \text{ V}_{\text{DC}}$ (Ex d, Ex e, 非防爆)
- $U = 10.5 \sim 30 \text{ V}_{\text{DC}}$ (Ex i)
- 定格電流：4~20 mA HART



- 電源ユニットは試験により、安全要件（例：PELV、SELV、クラス 2）に適合し、関連するプロトコル仕様に準拠していることを確認する必要があります。
- IEC/EN61010-1 に従って、本機器に適合するサーキットブレーカーを用意してください。

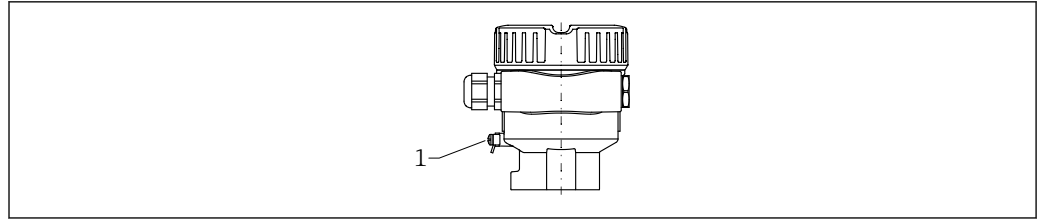
電位平衡



警告

爆発の危険性

- ▶ 危険場所のアプリケーションにおける安全上の注意事項については、個別の関連資料を参照してください。



A0045830

- 1 アース線接続用の接地端子

i 必要な場合は、機器の接続前に、アース線を伝送器の外部接地端子に接続することができます。

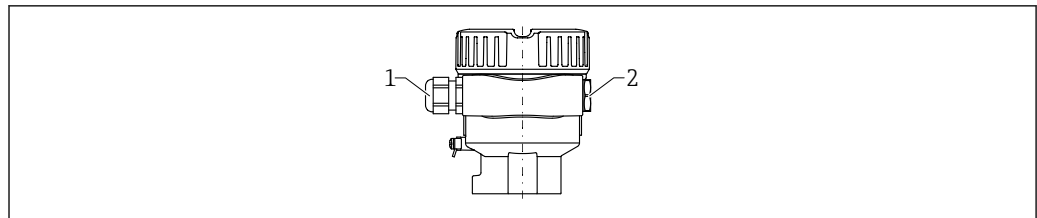
i 電磁適合性を最適化するには、以下を実施してください。

- アース線をできるだけ短くします。
- 2.5 mm^2 (14 AWG) 以上の断面積を確保します。

端子

- 電源電圧および内部の接地端子： $0.5 \sim 2.5 \text{ mm}^2$ (20~14 AWG)
- 外部の接地端子： $0.5 \sim 4 \text{ mm}^2$ (20~12 AWG)

電線管接続口



A0045831

- 1 電線管接続口
2 ダミープラグ

電線管接続口のタイプは、ご注文の機器バージョンに応じて異なります。

ケーブル仕様

- ケーブル外径は使用する電線管接続口に応じて異なります。
- 適合ケーブル外径
 - プラスチック： $\varnothing 5 \sim 10 \text{ mm}$ (0.2~0.38 in)
 - ニッケルめっき真鍮： $\varnothing 7 \sim 10.5 \text{ mm}$ (0.28~0.41 in)
 - ステンレス： $\varnothing 7 \sim 12 \text{ mm}$ (0.28~0.47 in)

過電圧保護

過電圧保護機能（オプション）のない機器

Endress+Hauser 製の機器は、製品規格 IEC/DIN EN 61326-1 (Table 2 産業環境) の要件を満たします。

ポートのタイプ (DC 電源、入力/出力ポート) に応じて、IEC/DIN EN 61326-1 に準拠した過渡過電圧 (サージ) に対するさまざまな試験水準が適用されます (IEC/DIN EN 61000-4-5) : DC 電源ポートおよび入力/出力ポートの試験水準は 1000 V (ライン-接地間) です。

オプションの過電圧保護機能付き機器

- スパーク電圧：最小 $400 \text{ V}_{\text{DC}}$
- 試験：IEC/DIN EN 60079-14 12.3 節 (IEC/DIN EN 60060-1 第 7 章)
- 公称放電電流： 10 kA

過電圧カテゴリー

過電圧カテゴリー II

汚染度

汚染度 2


性能特性

基準動作条件

- 周囲温度：+23 °C (+73 °F)
- プロセス温度：+23 °C (+73 °F) ±5 °C (9 °F)
- 密度（水）：1 g/cm³ (62.4 lb/ft³)
- 測定物粘度：1 mPa·s
- プロセス圧力：非加圧状態
- センサ設置：上方から垂直に
- 密度選択スイッチ：>0.7 g/cm³ (43.7 lb/ft³) (SGU)
- センサの切り替え方向：非接液から接液状態

スイッチポイントを考慮すること

以下は、レベルリミットスイッチの取付方向に応じた標準的なスイッチポイントです。
 水温：+23 °C (+73 °F)

 音叉部とタンク内壁またはパイプ内壁間の最小距離：10 mm (0.39 in)

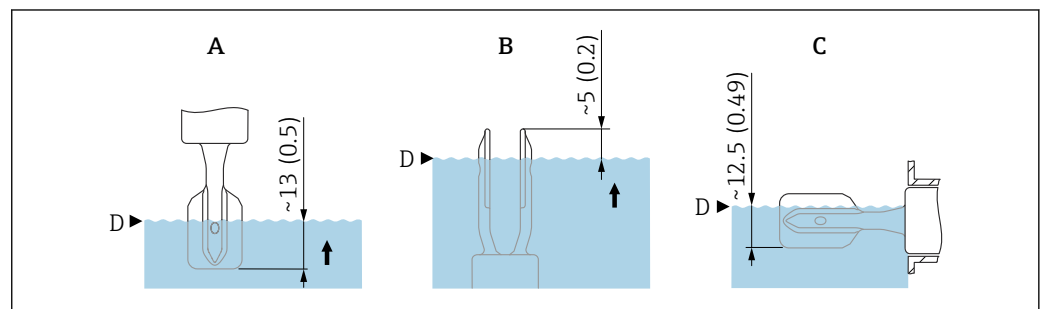


図 5 標準的なスイッチポイント。測定単位 mm (in)

- A 上方からの設置
- B 下方からの設置
- C 側面からの設置
- D スイッチポイント

最大測定誤差

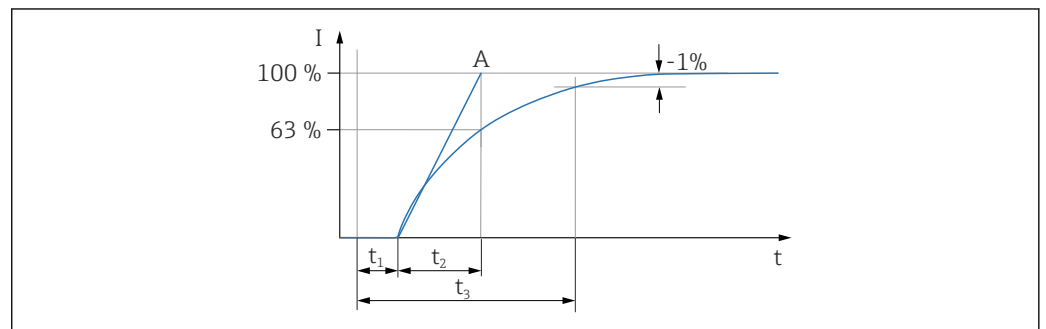
基準動作条件下の場合：最高 ±1 mm (0.04 in)

分解能

出力電流：< 1 μA

不感時間、時定数、設定時間

不感時間、時定数、設定時間の表示 (DIN EN 61298-2 準拠)



- t₁ 不感時間
- t₂ 時定数
- t₃ 設定時間
- A 安定フルスケール値

動作、電流出力

- 不感時間 (t₁)：100 ms
- 時定数 T63 (t₂)：0~999 秒の範囲で設定可能
- 整定時間 (t₃)：最小 250 ms

動作、デジタル出力

- 不感時間 (t_1) :
 - 最小 : 200 ms
 - 最大 : 800 ms
- 時定数 T63 (t_2) : 0~999 秒 の範囲で設定可能
- 整定時間 (t_3) : 最小 200 ms

読み込みサイクル

- 非周期 : 最大 3 回/秒、標準 1 回/秒 (コマンド番号とプリアンブル数に応じて異なります)
- 周期 (バーストモードの場合) : 最大 3 回/秒、標準 2 回/秒

機器は HART 通信プロトコル経由で周期値伝送を行うための BURST MODE 機能を備えます。

サイクル時間 (更新時間)

周期 (バーストモードの場合) : 最小 300 ms

Hysteresis (ヒステリシス)

基準動作条件において : 2.5 mm (0.1 in)

非繰返し性

0.5 mm (0.02 in)

プロセス温度の影響

スイッチポイントは、温度範囲 $-60\sim+280\text{ }^{\circ}\text{C}$ ($-76\sim+536\text{ }^{\circ}\text{F}$) において $+1.4\sim-5.5\text{ mm}$ ($+0.06\sim-0.22\text{ in}$) の変動を示します。

プロセス圧力の影響

スイッチポイントは、圧力範囲 $-0.1\sim+10\text{ MPa}$ ($-14.5\sim+1450\text{ psi}$) において $0\sim-3.9\text{ mm}$ ($0\sim-0.15\text{ in}$) の変動を示します。

設置**取付位置、取付方向****取付方法**

- 長さ約 500 mm (19.7 in) 以下のパイプ付きの機器は任意の方向に取付可能です。
- ロングパイプ付き機器は上方から垂直に取り付けてください。
- 音叉部とタンク内壁またはパイプ内壁間の最小距離 : 10 mm (0.39 in)

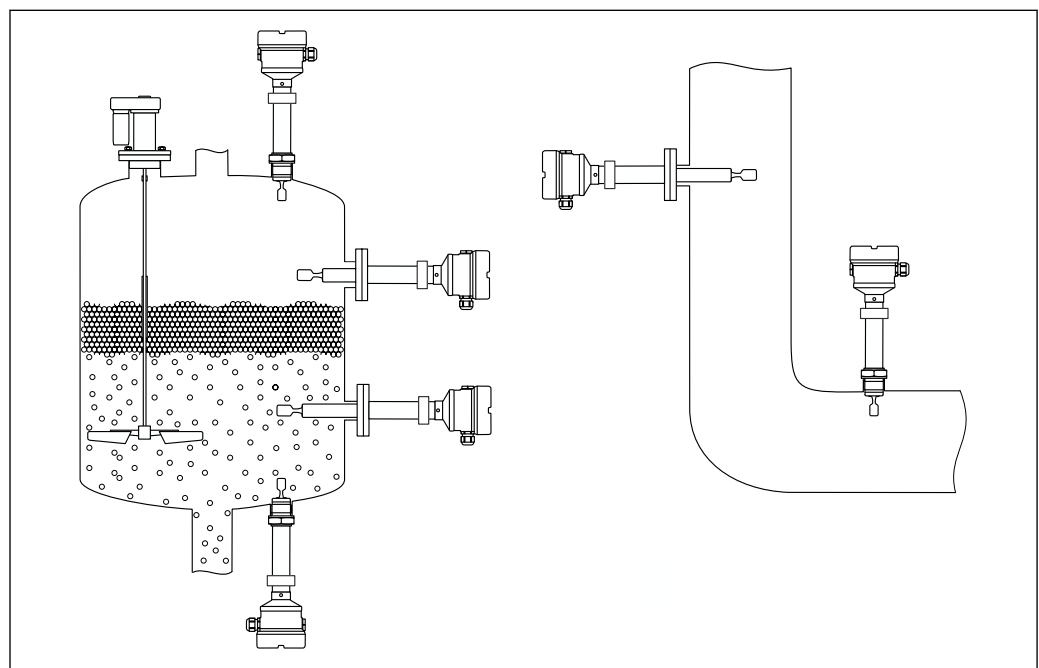


図 6 容器、タンク、またはパイプへの設置例

A0042329

設置方法

粘度を考慮すること

- i** 粘度値
- 低粘度 : < 2000 mPa·s
 - 高粘度 : > 2000~10000 mPa·s

低粘度

- i** 低粘度 (例: 水) : < 2000 mPa·s
音叉部は、取付ソケット内に配置することが可能です。

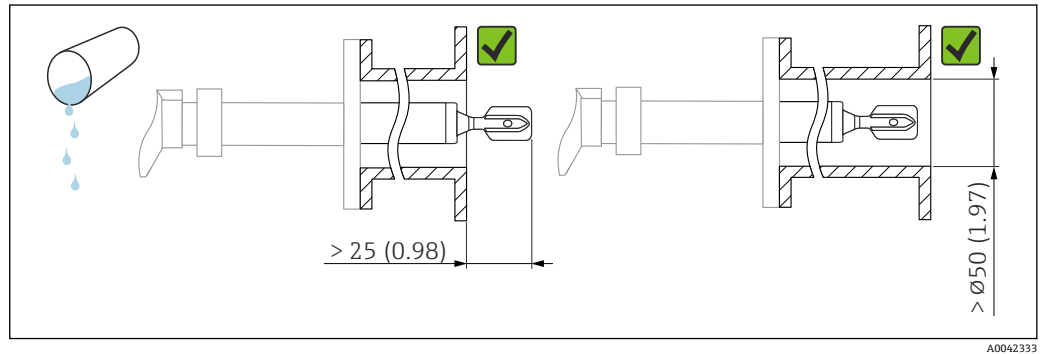


図 7 低粘度液体の設置例。測定単位 mm (in)

高粘度

注記

高粘度の液体はスイッチング遅延を引き起こす可能性があります。

- ▶ 液体が音叉部を通るときに流れやすいようにしてください。
- ▶ ソケット表面のバリを取ってください。

- i** 高粘度 (例: 高粘度油) : ≤ 10000 mPa·s
音叉部は、取付ソケットの外側に設置されなければなりません。

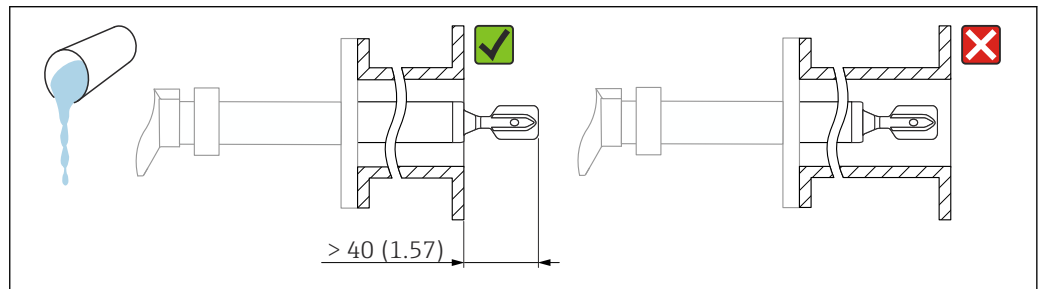
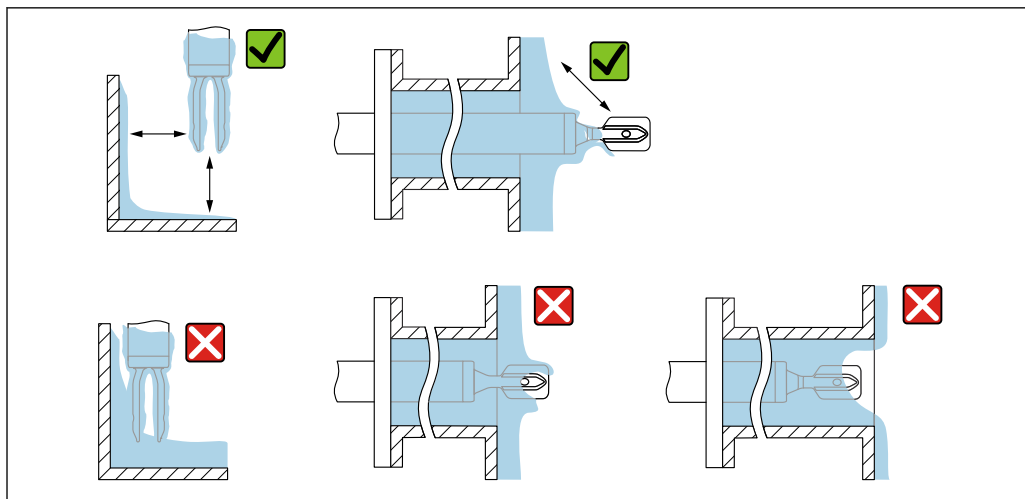


図 8 高粘度液体の設置例。測定単位 mm (in)

付着防止

- 短い取付ソケットを使用して、音叉部が容器の内側に確実に突き出るようにしてください。
- タンク内壁に予想される付着物と音叉部の間に十分な間隔を確保してください。

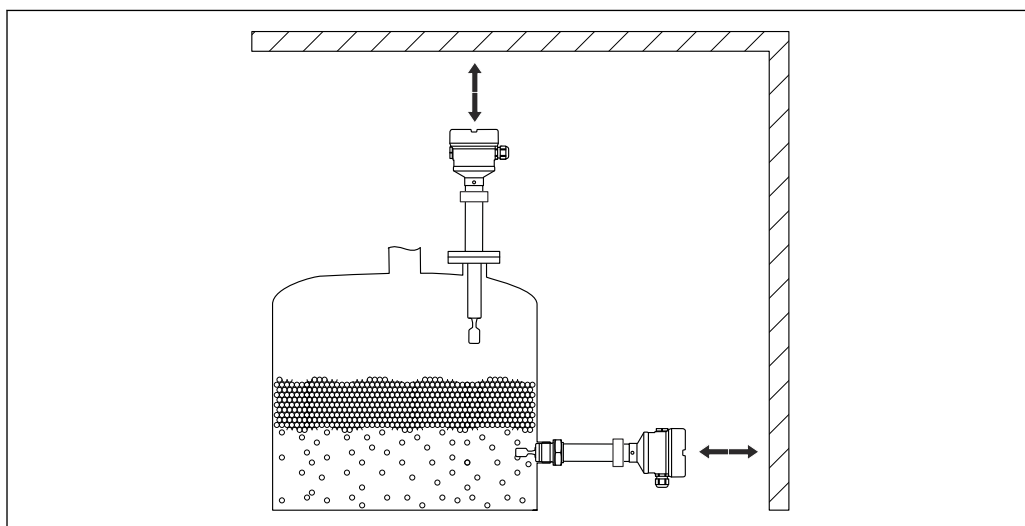


A0042345

図 9 高粘度プロセス測定物の設置例

間隔を考慮すること

エレクトロニックインサートの取付け、接続、設定のために、十分なスペースをタンクの外側に確保してください。



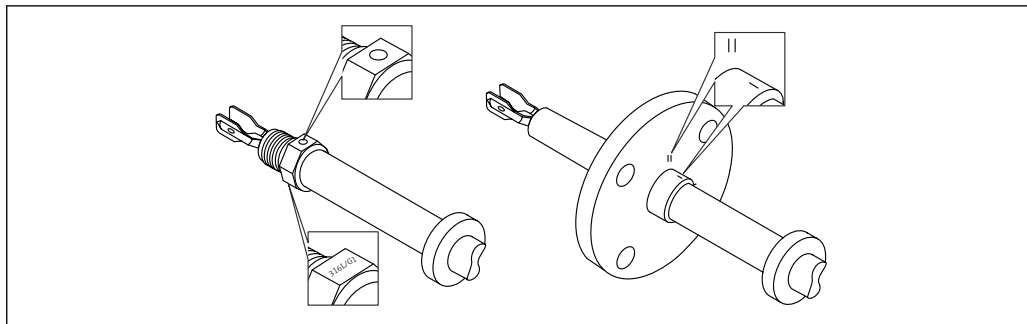
A0042340

図 10 間隔を考慮すること

マークを使用した音叉部の位置合わせ

マークを使用して音叉部の位置合わせを行うことができます。これにより測定物が円滑に流れ、付着を防止できます。

プロセス接続のマーク：
材質仕様、ネジ名称、円、線または二重線

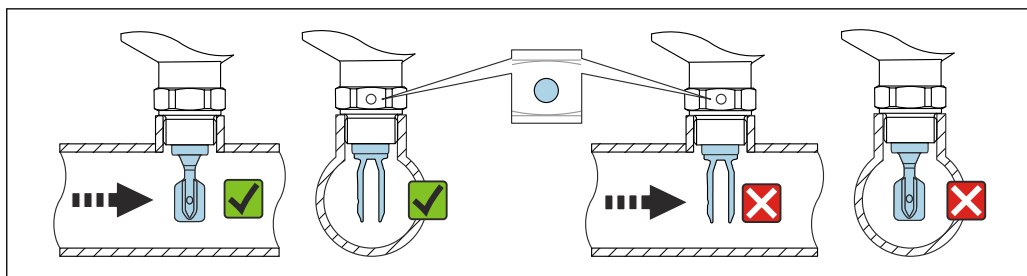


A0042348

図 11 マークを使用して容器に水平に設置する場合の音叉部の位置

パイプへの機器の設置

- 最大流速 5 m/s : 粘度 1 mPa·s、密度 1 g/cm³ (62.4 lb/ft³) (SGU) の場合。
異なるプロセス条件が発生した場合は、適切に機能しているか確認してください。
- 音叉部が正しく位置合わせされ、マークが流れ方向を向いている場合、流れが著しく妨げられることはありません。
- 機器の設置作業時にマークを確認できます。



A0034851

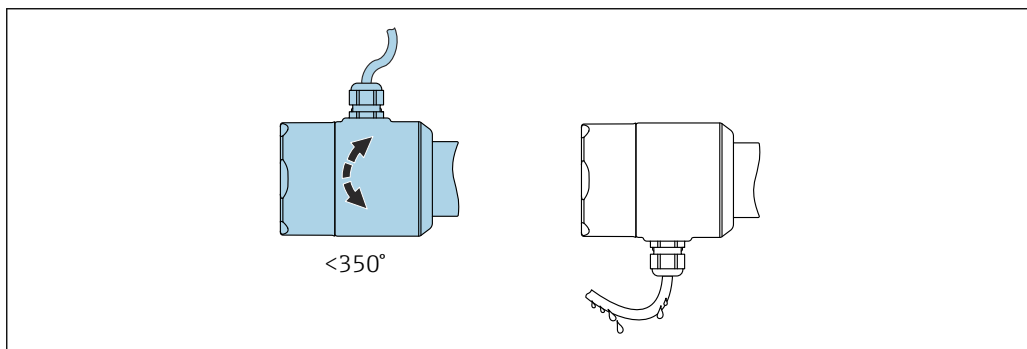
図 12 パイプへの設置（音叉部の位置とマークを考慮します）

電線口の位置合わせ

すべてのハウジングは、位置合わせすることができます。

ロックネジのないハウジング

機器ハウジングは最大 350° まで回転可能



A0052359

図 13 ロックネジのないドリブループ付きハウジング

ロックネジ付きハウジング

- **i** ロックネジ付きハウジング：
 - ロックネジを回すことにより、ハウジングを回転させ、ケーブルの位置を合わせることが可能です。
 - 機器の納入時には、ロックネジは締め付けられていません。

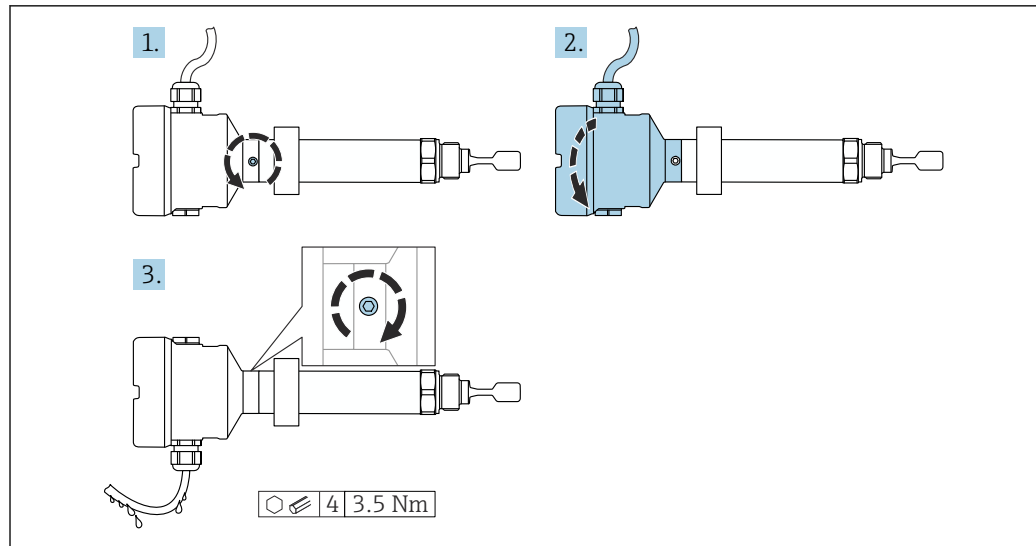


図 14 外部のロックネジおよびドリップループ付きハウジング

特定の取付方法

断熱材付きタンクへの設置

プロセス温度が高い場合は、熱の放射や伝達により電子回路部が過熱しないよう、機器をタンクと断熱するように設置してください。この場合、断熱材は機器ネックより高くならないようにしてください。

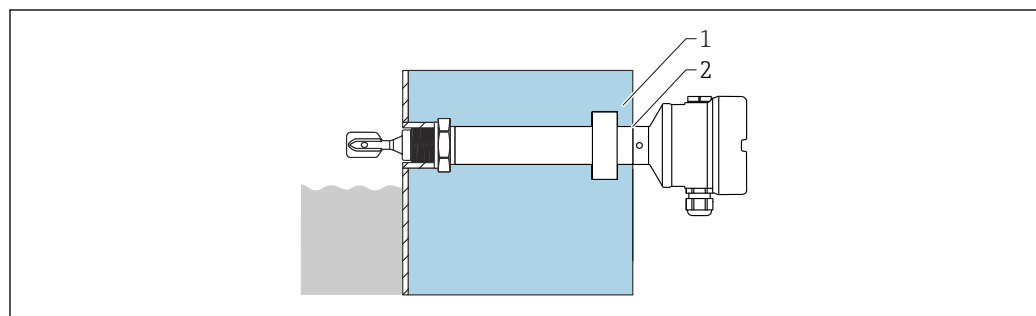


図 15 断熱材付きタンクへの設置

- 1 タンク断熱材
- 2 断熱材がハウジングネックの最大長を超えないようにしてください。

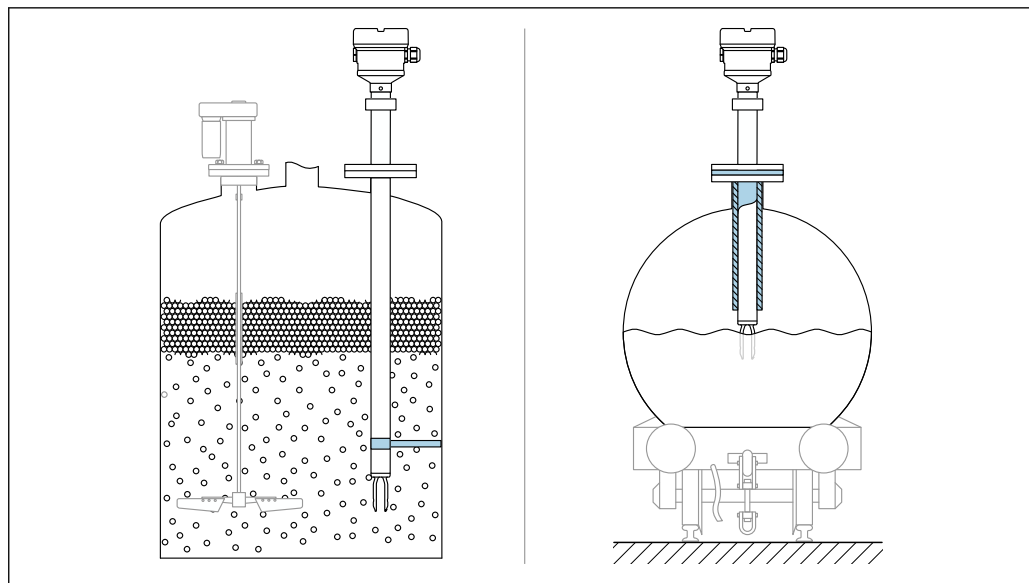
機器のサポート

注記

機器が適切にサポートされていないと、衝撃や振動によってコーティング表面が損傷する可能性があります。

- ▶ 適切なサポートのみを使用してください。

大きな動的負荷が発生する場合は機器をサポートします。伸長パイプおよびセンサの横方向からの最大許容応力：75 Nm (55 lbf ft)



A0042356

図 16 動的負荷が発生する場合のサポートの例

i 船級認定：伸長パイプまたはセンサの長さが 1600 mm (63 in) を超える場合、少なくとも 1600 mm (63 in) ごとにサポートが必要です。

スライディングスリーブ

📖 詳細については、「アクセサリ」セクションを参照してください。

環境

周囲温度範囲

以下の値は、最高 +90 °C (+194 °F) までのプロセス温度に対して有効です。プロセス温度がこれよりも高い場合は、許容周囲温度は低くなります (図を参照)。

- 液晶ディスプレイなし：-40 ~ +70 °C (-40 ~ +158 °F)
- 液晶ディスプレイあり：-40 ~ +70 °C (-40 ~ +158 °F)、表示速度やコントラストなどの光学特性に制約あり。

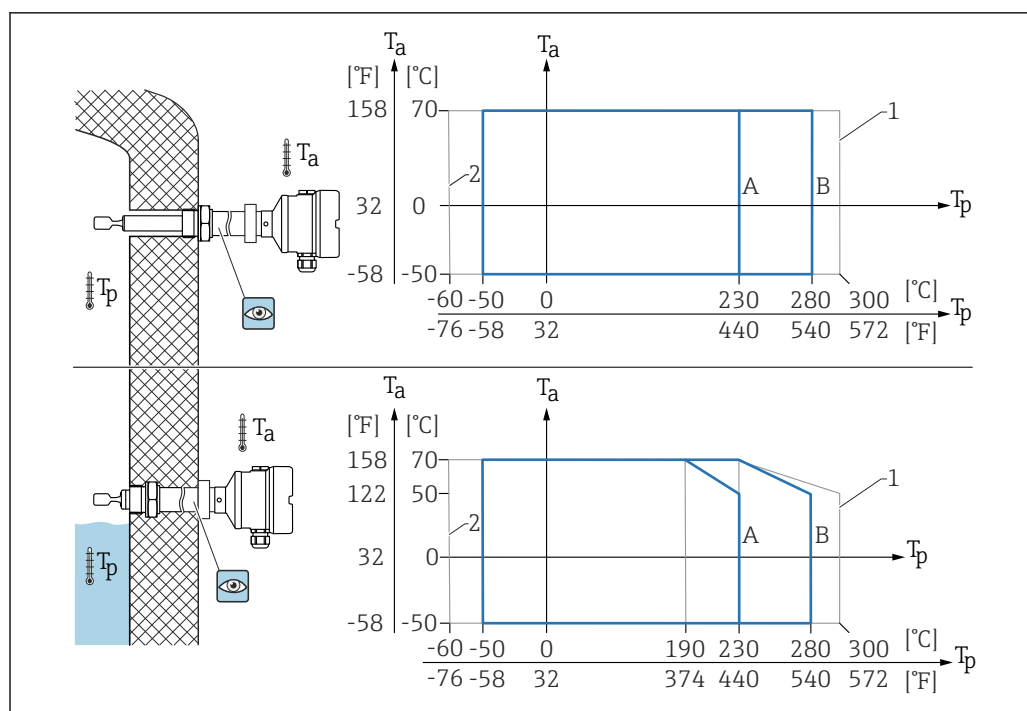
制約なしで使用可能な温度範囲：-20 ~ +60 °C (-4 ~ +140 °F)

注文に応じてオプションで提供可能：

- -50 °C (-58 °F)、稼働寿命および性能に制約あり
- -60 °C (-76 °F)、稼働寿命および性能に制約あり
- i** -50 °C (-58 °F) 未満：機器が永続的な損傷を受ける可能性あり

強い直射日光が当たる屋外で使用する場合：

- 機器を日陰に設置してください。
- 特に高温地域では直射日光が当たらないようにしてください。
- アクセサリとして注文可能な保護カバーを使用してください。



A0046917

図 17 ハウジングの許容周囲温度 T_a は、容器内のプロセス温度 T_p に応じて異なります。

- A 230 °C (446 °F) センサ
 B 280 °C (536 °F) センサ
 1 最大 50 h (累積)
 2 ATEX および CSA 認証の場合のみ

危険場所


危険場所では、ゾーンやガスグループに応じて、許容される周囲温度が制限される可能性があります。防爆資料 (XA) の記載情報に注意してください。



保管温度	-40~+80 °C (-40~+176 °F) オプション：-50 °C (-58 °F) または -60 °C (-76 °F)
湿度	稼働時：最大 100 %。結露する環境では開けないでください。
使用高さ	海拔 5 000 m (16 404 ft) 以下
気候クラス	IEC 60068-2-38 test Z/AD に準拠
保護等級	IEC 60529 および NEMA 250 準拠の試験 IP68 試験条件：1.83 m H ₂ O で 24 h ハウジング 電線口を参照 電線口 <ul style="list-style-type: none"> ■ M20 ネジ込みジョイント、プラスチック、IP66/68 NEMA Type 4X/6P ■ M20 ネジ込みジョイント、ニッケルめっき真鍮、IP66/68 NEMA Type 4X/6P ■ M20 ネジ込みジョイント、SUS 316L 相当、IP66/68 NEMA Type 4X/6P ■ M20 ネジ、IP66/68 NEMA Type 4X/6P ■ ネジ G ½、NPT ½、IP66/68 NEMA Type 4XXX M12 プラグの保護等級 <ul style="list-style-type: none"> ■ ハウジング閉鎖および接続ケーブルの接続時：IP66/67 NEMA Type 4X ■ ハウジング開放または接続ケーブルの非接続時：IP20、NEMA Type 1

注記


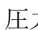



M12 プラグ：不適切な設置により、IP 保護等級が失われる場合があります。

- ▶ 保護等級は、使用する接続ケーブルを接続し、ネジをしっかりと締め付けている場合にのみ有効です。
- ▶ 保護等級は、使用する接続ケーブルの仕様が IP67 NEMA Type 4X に準拠している場合にのみ有効です。

 電気接続として「M12 プラグ」オプションを選択した場合、すべてのハウジングタイプに **IP66/67 NEMA Type 4X** が適用されます。

耐振動性	IEC60068-2-64-2009 に準拠 a(RMS) = 50 m/s ² 、f = 5~2000 Hz、t = 3 軸 x 2 h
耐衝撃性	IEC60068-2-27-2008 に準拠：300 m/s ² [= 30 g _n] + 18 ms g _n ：標準重力加速度
機械的負荷	大きな動的負荷が発生する場合は機器を支持します。伸長パイプおよびセンサの横方向からの最大応力耐量：75 Nm (55 lbf ft)  詳細については、「機器の支持」セクションを参照してください。
汚染度	汚染度 2
電磁適合性 (EMC)	<ul style="list-style-type: none"> ■ EN 61326 シリーズおよび NAMUR 推奨 EMC (NE21) に準拠した電磁適合性 ■ 安全機能 (SIL) に関する EN 61326-3-x の要件を満たします。 ■ 干渉の影響による最大偏差：スパンの <0.5%  詳細については、EU 適合宣言を参照してください。

プロセス

プロセス温度範囲	<ul style="list-style-type: none"> ■ -60~+230 °C (-76~+446 °F) ■ -60~+280 °C (-76~+536 °F)/~300 °C (572 °F)：最大 50 h (累積) ■ -50~+230 °C (-58~+446 °F)、PFA コーティング (導電性) 付き  高腐食性測定物に使用できる高耐食性 PFA コーティング仕様の機器をご注文いただけます。流体温度が 150 °C (302 °F) 以上になる場合は、化学的耐久性および透過に起因するコーティング損傷のリスクが増大することに注意してください。 圧力と温度の相関関係に注意してください ( 「センサのプロセス圧力範囲」セクションを参照)。
プロセス条件	<p>メタルダイアフラムの水素透過が増加すると予想されるアプリケーションでは、機器寿命が影響を受ける可能性があります。</p> <p>水素透過に関連する一般的な条件：</p> <ul style="list-style-type: none"> ■ 温度：> 180 °C (356 °F) ■ プロセス圧力の上昇により水素透過が加速します。
温度ショック	<p>許容プロセス温度範囲内での制限はありません。</p>  PFA コーティング (導電性) 付き：≤ 120 K/s
プロセス圧力範囲	<p> 警告</p> <p>機器の最大圧力は、選択された構成品の圧力に関する最も弱い要素に応じて異なります。これは、プロセス接続部とセンサに注意する必要があるということを意味します。</p> <ul style="list-style-type: none"> ▶ 圧力仕様：  技術仕様書の「構造」セクションを参照 ▶ 規定のリミット値を厳守して機器を使用してください。 ▶ 欧州圧力機器指令 (2014/68/EU) では、略語「PS」が使用されます。この略語「PS」は機器の MWP (最高動作圧力) と同じです。

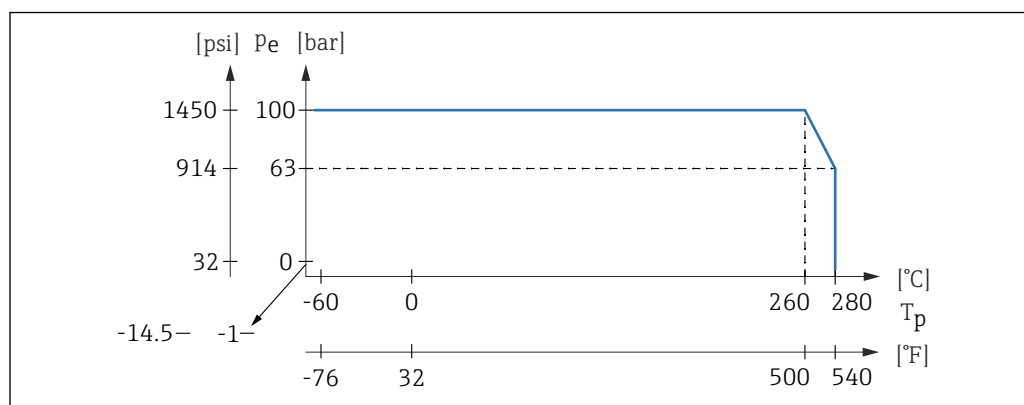
高温でのフランジの許容圧力値については、以下の規格を参照してください。

- pR EN 1092-1：材質 1.4435 と 1.4404 は温度の安定性特性の点から、EN 1092-1 Tab. 18 の 13E0 に同一グループとして分類されています。この 2 つの材質の化学組成は同一とみなすことができます。
- ASME B 16.5
- JIS B 2220

それぞれの場合、選択したフランジと機器のディレーティング曲線から最小値が適用されます。

i CRN 認定取得機器：伸長パイプ付き機器の場合は最大 9 MPa (1305 psi)、詳細については当社ウェブサイト：www.endress.com → ダウンロードを参照

センサのプロセス圧力範囲



A0042363

注文情報：製品コンフィギュレータ、仕様コード「アプリケーション」:

- PN：最大 10 MPa (1450 psi)、最大 230 °C (446 °F)
- PN：最大 10 MPa (1450 psi)、最大 280 °C (536 °F)
- PFA コーティング（導電性）付き：最大 4 MPa (580 psi) 最大 230 °C (446 °F)

過圧限界

- 過圧限界 = 1.5 · PN
最大 10 MPa (1450 psi)、230 °C (446 °F) および 280 °C (536 °F) 時
- 20 MPa (2900 psi) での膜部破裂圧力

圧力試験中は機器の機能が制限されます。

機械的完全性は、プロセス定格圧力 PN の 1.5 倍まで保証されます。

測定物密度

密度 > 0.7 g/cm³ (43.7 lb/ft³) の液体

設定 > 0.7 g/cm³ (43.7 lb/ft³)、お客様への納入時

密度 0.5 g/cm³ (31.2 lb/ft³) の液体

設定 > 0.5 g/cm³ (31.2 lb/ft³)、工場設定値として注文可能または設定可能

密度 > 0.4 g/cm³ (25.0 lb/ft³) の液体

- 設定 > 0.4 g/cm³ (25.0 lb/ft³)、工場設定値として注文可能または設定可能
- 必要に応じて、設定された測定物およびプロセスパラメータに対応する SIL

i 測定物の識別/密度検出の詳細については、関連資料 **Liquiphant Density (FEL60D)** および **デンシティコンピュータ (密度/濃度計測用) FML621** を参照してください (当社ウェブサイト www.endress.com → ダウンロードから入手可能)。

粘度

≤ 10000 mPa·s

耐圧性

真空まで

i 真空蒸着プラントでは、密度設定 0.4 g/cm³ (25.0 lb/ft³) を選択してください。

固形物

∅ ≤ 5 mm (0.2 in)

構造

外形寸法

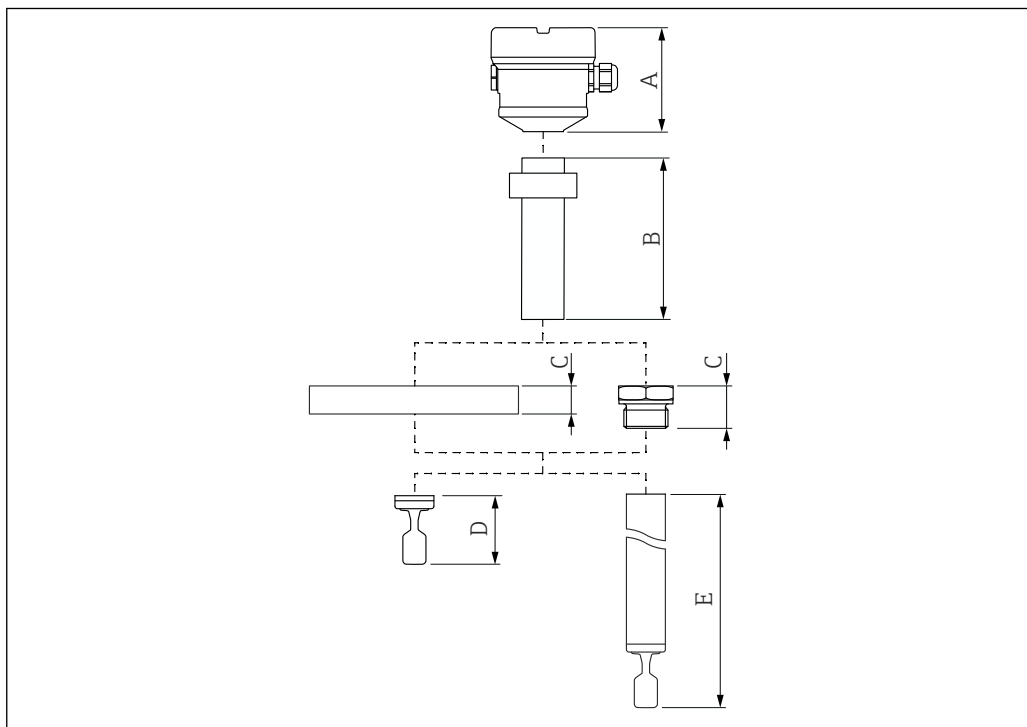
本体高さ

本体高さは以下の構成部品で構成されます。

- ハウジング (カバー付き)
- ガラスガスタイトフィードスルー付き温度セパレータ (二次隔壁)
- 一体型または伸長パイプ
- プロセス接続

構成部品の個別の高さは、以降のセクションに記載されています。

- 本体高さを特定し、構成部品の個別の高さを加えてください。
- 設置間隔を考慮してください (機器の設置に必要な間隔)。



A0042418

図 18 本体高さを計算するための構成部品

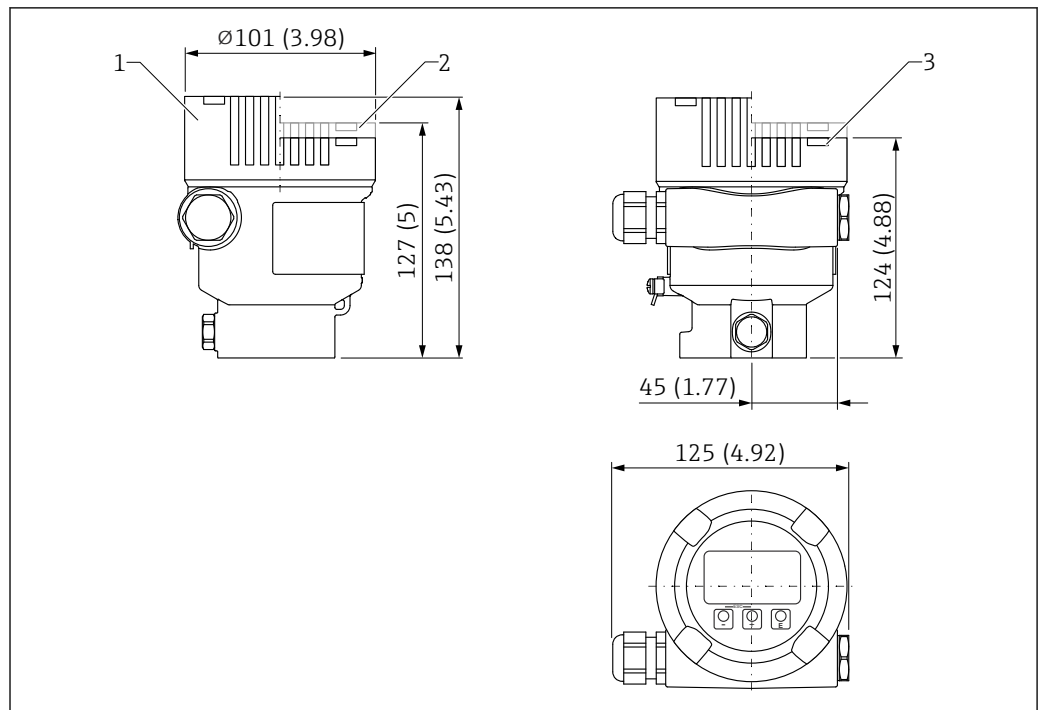
- A ハウジング (カバー付き)
- B ガラスガスタイトフィードスルー付き温度セパレータ → プロセス温度に応じて 2 種類の長さから選択可能
- C プロセス接続
- D プローブ型式：音叉部付き一体型
- E プローブ型式：音叉部付き伸長パイプ

寸法

ハウジングおよびカバー

すべてのハウジングは、位置合わせすることができます。ロックネジを使用してハウジングの位置を固定できます。

シングルコンパートメントハウジング、アルミニウム、コーティング

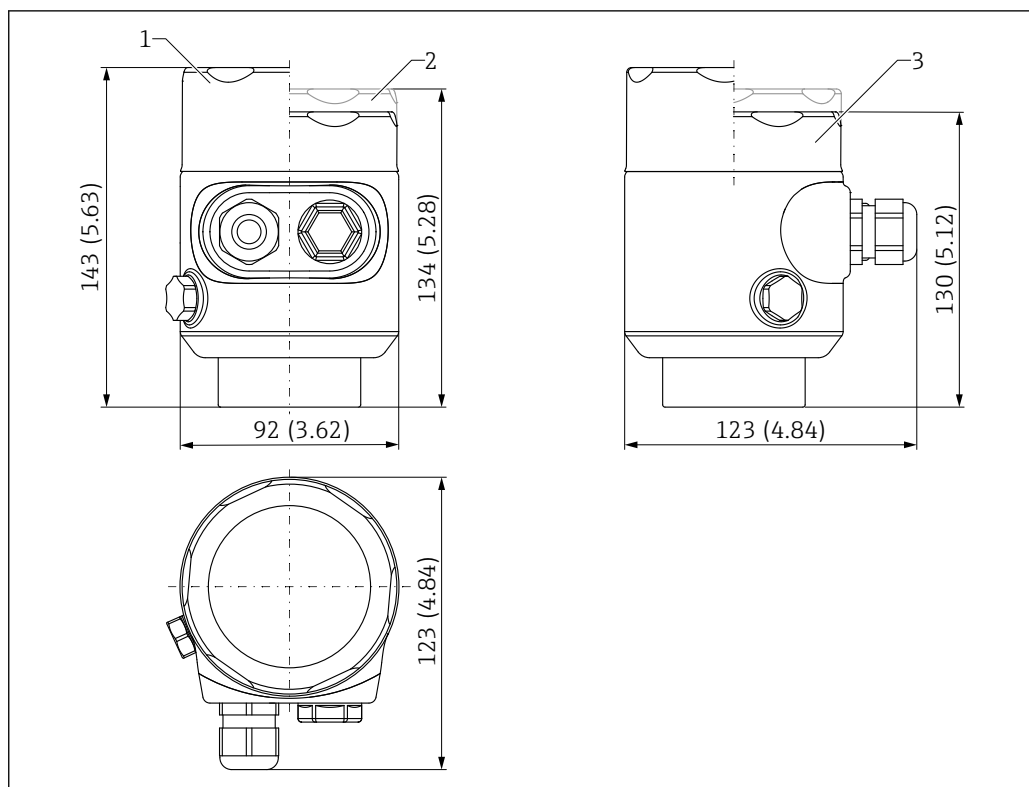


A0051701

図 19 シングルコンパートメントハウジング、アルミニウム、コーティングの寸法。測定単位 mm (in)

- 1 ガラス窓付きハウジングカバーを含む高さ (Ex d/XP、粉塵防爆機器)
- 2 プラスチック窓付きハウジングカバーを含む高さ
- 3 窓なしのハウジングカバーの高さ

シングルコンパートメントハウジング、SUS 316L 相当、サニタリ仕様

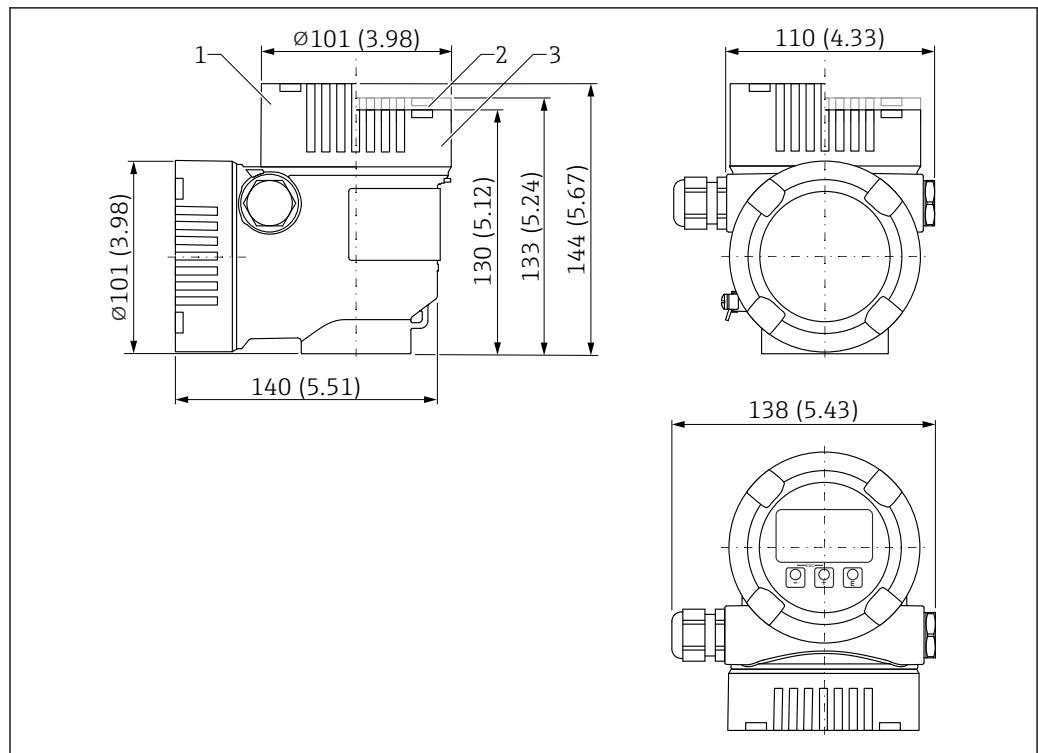


A0051702

図 20 シングルコンパートメントハウジング、SUS 316L 相当、サニタリ仕様の寸法。測定単位 mm (in)

- 1 ガラス窓付きハウジングカバーを含む高さ
- 2 プラスチック窓付きハウジングカバーを含む高さ
- 3 窓なしのハウジングカバーの高さ

デュアルコンパートメントハウジング、L字型、アルミニウム、コーティング

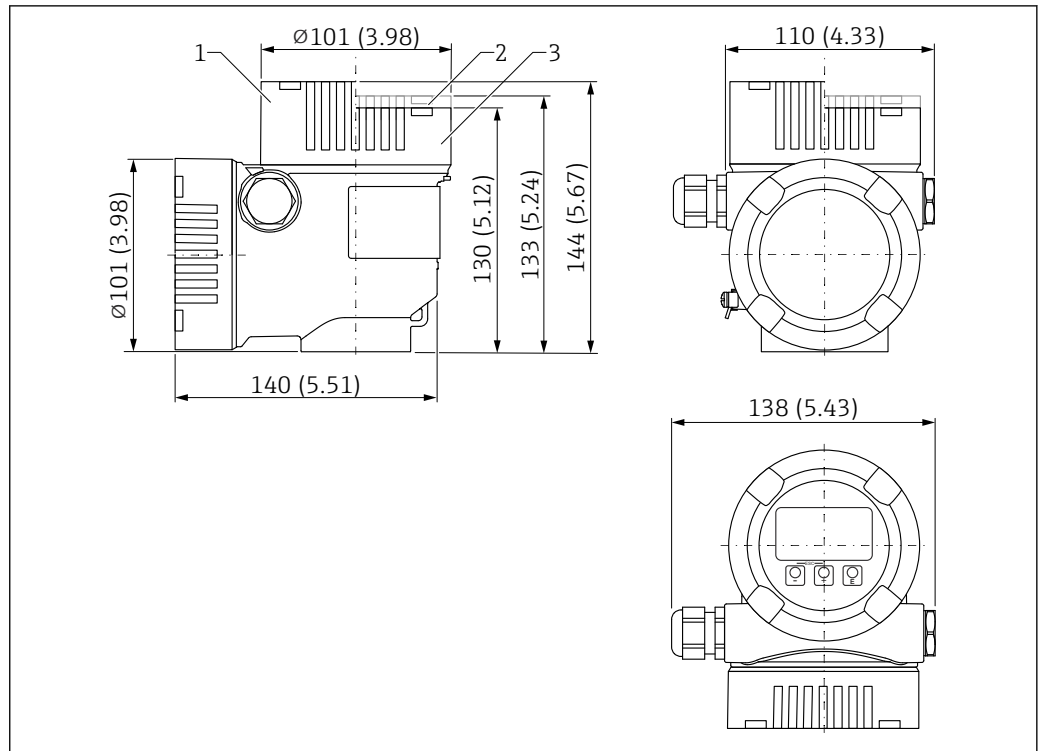


A0038381

図 21 寸法 ; デュアルコンパートメントハウジング、L字型、アルミニウム、コーティング。測定単位 mm (in)

- 1 ガラス製サイトグラス付きカバーを含む高さ (Ex d/XP、粉塵防爆機器)
- 2 プラスチック製サイトグラス付きカバーを含む高さ
- 3 窓なしのハウジングカバー

デュアルコンパートメントハウジング、L字型、SUS 316 L 相当



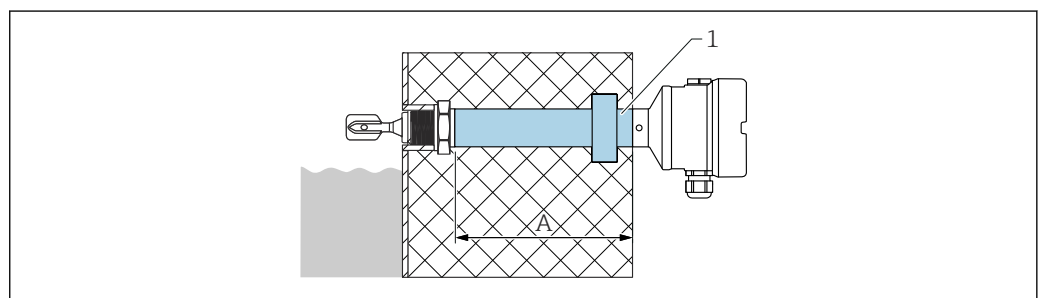
A0038381

図 22 寸法 ; L字型デュアルコンパートメントハウジング、SUS 316 L 相当。測定単位 mm (in)

- 1 ガラス製サイトグラス付きカバーを含む高さ (Ex d/XP、粉塵防爆機器)
- 2 プラスチック製サイトグラス付きカバーを含む高さ
- 3 窓なしのハウジングカバー

温度セパレータ

- 容器の封止断熱を行い、ハウジングを標準の周囲温度に保ちます。
- センサが損傷した場合に、最大 10 MPa (1450 psi) までの容器圧力からハウジングを保護します。



A0042352

図 23 ガラスガスタイトフィードスルー付き温度セパレータ

- 1 耐圧ガラスフィードスルー付き温度セパレータ、最大長の断熱材
- A プロセス温度に応じて 2 種類の長さから選択可能

製品コンフィギュレータの「アプリケーション」の仕様コード :

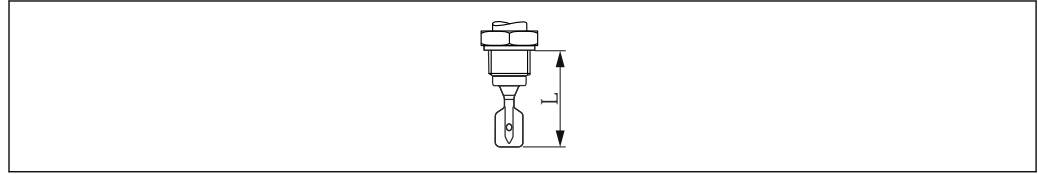
- 230 °C (446 °F) : 約 160 mm (6.3 in)
- 280 °C (536 °F) : 約 200 mm (7.87 in)
- PFA (導電性) 230 °C (446 °F) : 約 160 mm (6.3 in)

プローブ型式

一体型

センサ長 L：プロセス接続に応じて異なる

詳細については、「プロセス接続」セクションを参照してください。

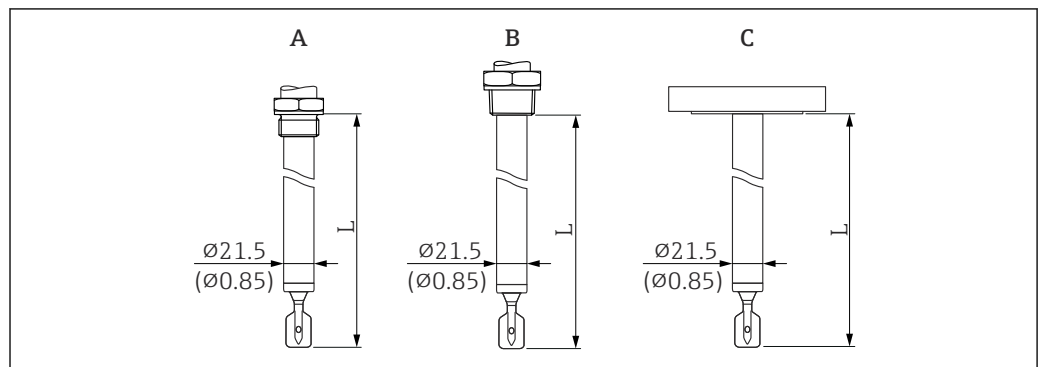


A0042435

図 24 プローブ型式：一体型、センサ長 L

伸長パイプ

- 材質：SUS 316L 相当、センサ長 L：148～3000 mm (5.83～118.11 in)
 - 材質：アロイ C22、センサ長 L：148～3000 mm (5.83～118.11 in)
 - 材質：基本材質 SUS 316L 相当、PFA コーティング (導電性)、センサ長 L：148～3000 mm (5.83～118.11 in)
- プロセス接続はフランジのみ選択可能です。
- 長さの許容誤差 L：
 - < 1 m (3.3 ft) = -5 mm (-0.2 in)
 - 1～3 m (3.3～9.8 ft) = -10 mm (-0.39 in)
 - 3～6 m (9.8～20 ft) = -20 mm (-0.79 in) (要問い合わせ)

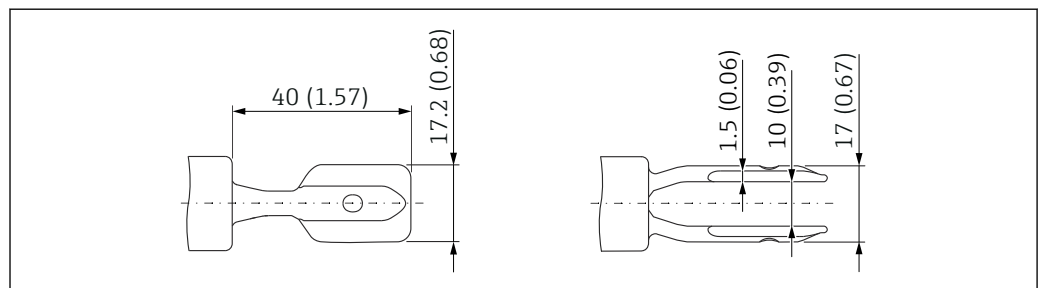


A0042431

図 25 伸長パイプ (センサ長 L)。測定単位 mm (in)

- A G $\frac{3}{4}$ 、G1
 B NPT $\frac{3}{4}$ 、NPT1、R $\frac{3}{4}$ 、R1
 C フランジ

音叉部



A0038269

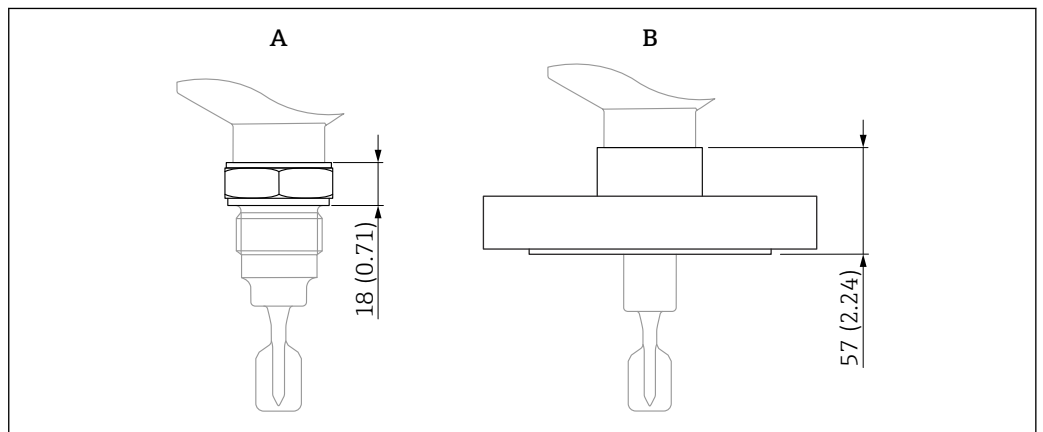
図 26 音叉部。測定単位 mm (in)

プロセス接続

プロセス接続、シール面

- ネジ接続 ISO228、G
- ネジ接続 ASME B1.20.1、NPT
- ネジ接続 EN10226、R
- フランジ ASME B16.5、RF (レイズドフェイス)
- フランジ ASME B16.5、FF (フラットフェイス)
- フランジ ASME B16.5、RTJ (リングタイプジョイント)
- フランジ EN1092-1、Form A
- フランジ EN1092-1、Form B1
- フランジ EN1092-1、Form C
- フランジ EN1092-1、Form D
- フランジ EN1092-1、Form E
- フランジ JIS B2220、RF (レイズドフェイス)
- フランジ HG/T20592、RF (レイズドフェイス)
- フランジ HG/T20615、RF (レイズドフェイス)
- フランジ HG/T20615、RJ (リングジョイント)

プロセス接続の高さ



A0046798

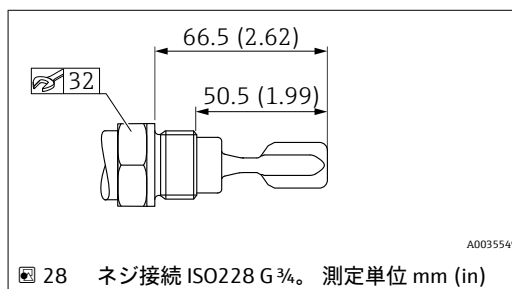
図 27 プロセス接続の最大高さ仕様

- A プロセス接続 (ネジ込み接続)
 B プロセス接続 (フランジ)

ネジ接続 ISO228 G

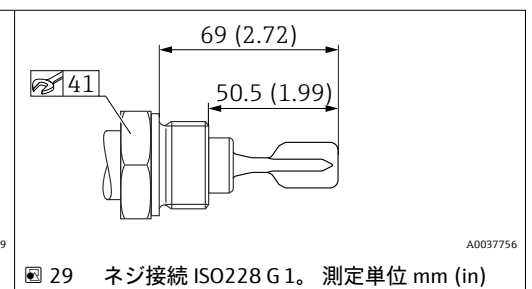
G $\frac{3}{4}$ 、G1

- 材質：SUS 316L 相当
- 定格圧力： ≤ 10 MPa (1450 psi)
- 温度： ≤ 280 °C (536 °F)
- 質量 G $\frac{3}{4}$ ：0.2 kg (0.44 lb)
- 質量 G1：0.33 kg (0.73 lb)



A0035549

図 28 ネジ接続 ISO228 G $\frac{3}{4}$ 。測定単位 mm (in)

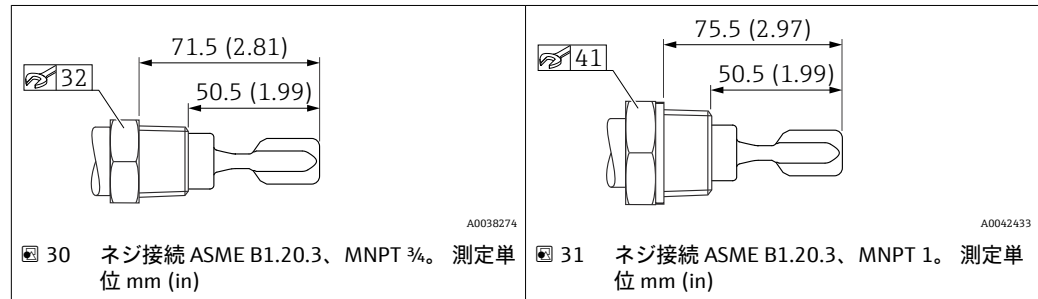


A0037756

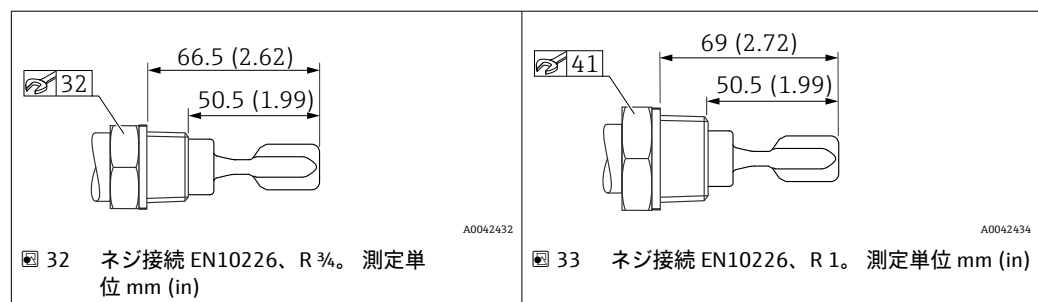
図 29 ネジ接続 ISO228 G1。測定単位 mm (in)

ネジ接続 ASME B1.20.3、MNPT

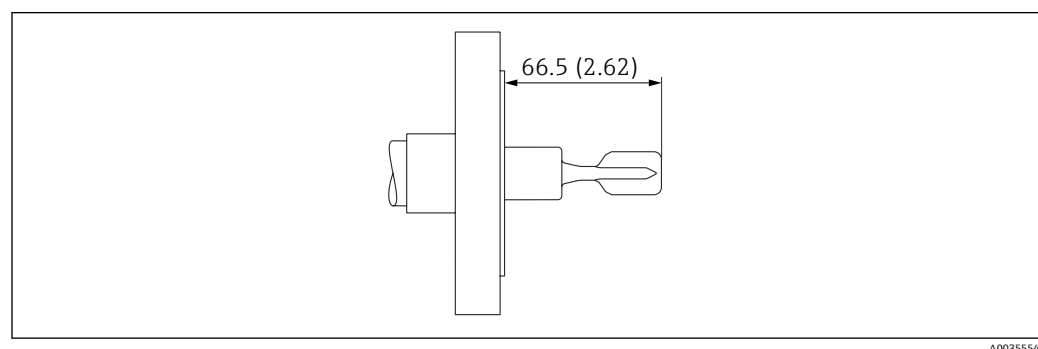
- 材質 : SUS 316L 相当
- 定格圧力 : ≤ 10 MPa (1450 psi)
- 温度 : ≤ 280 °C (536 °F)
- 質量 : 0.3 kg (0.66 lb)

**ネジ接続 EN10226、R**

- 材質 : SUS 316L 相当
- 定格圧力 : ≤ 10 MPa (1450 psi)
- 温度 : ≤ 280 °C (536 °F)
- 質量 : 0.3 kg (0.66 lb)

**フランジ**

耐化学薬品性が高いアロイ C22 コーティングフランジを使用することができます。フランジキャリア材料は 1.4462 製で、アロイ C22 ディスクに溶接されています。



34 フランジ付きの例。測定単位 mm (in)

i 高温になった場合：温度に応じたフランジの圧力負荷容量に注意してください。

ASME B16.5 フランジ、RF

圧力定格	型名	材質	質量
Cl.150	NPS 1"	SUS 316/316L 相当	1.0 kg (2.21 lb)
Cl.150	NPS 1-1/2"	SUS 316/316L 相当	1.5 kg (3.31 lb)
Cl.150	NPS 2"	SUS 316/316L 相当	2.4 kg (5.29 lb)
Cl.150	NPS 2"	アロイ C22>1.4462	2.4 kg (5.29 lb)
Cl.150	NPS 3"	SUS 316/316L 相当	4.9 kg (10.8 lb)
Cl.150	NPS 4"	SUS 316/316L 相当	7.0 kg (15.44 lb)
Cl.300	NPS 1-1/2"	SUS 316/316L 相当	2.7 kg (5.95 lb)
Cl.300	NPS 2"	SUS 316/316L 相当	3.2 kg (7.06 lb)
Cl.300	NPS 2"	アロイ C22>1.4462	3.2 kg (7.06 lb)
Cl.300	NPS 3"	SUS 316/316L 相当	6.8 kg (14.99 lb)
Cl.300	NPS 4"	SUS 316/316L 相当	11.5 kg (25.6 lb)
Cl.600	NPS 2"	アロイ C22>1.4462	6.8 kg (14.99 lb)
Cl.600	NPS 2"	SUS 316/316L 相当	4.2 kg (9.26 lb)
Cl.600	NPS 3"	SUS 316/316L 相当	6.8 kg (14.99 lb)
Cl.600	NPS 4"	SUS 316/316L 相当	17.3 kg (38.15 lb)

ASME B16.5 フランジ、FF

圧力定格	型名	材質	質量
Cl.150	NPS 1"	SUS 316/316L 相当	1.0 kg (2.21 lb)
Cl.150	NPS 2"	SUS 316/316L 相当	2.4 kg (5.29 lb)
Cl.300	NPS 1-1/2"	SUS 316/316L 相当	2.7 kg (5.95 lb)
Cl.300	NPS 2"	SUS 316/316L 相当	3.2 kg (7.06 lb)
Cl.300	NPS 4"	SUS 316/316L 相当	11.5 kg (25.36 lb)
Cl. 600	NPS 2"	アロイ C22>1.4462	4.2 kg (9.26 lb)
Cl. 600	NPS 2"	SUS 316/316L 相当	4.2 kg (9.26 lb)
Cl. 600	NPS 3"	SUS 316/316L 相当	6.8 kg (14.99 lb)
Cl. 600	NPS 4"	SUS 316/316L 相当	17.3 kg (38.15 lb)

ASME B16.5 フランジ、RTJ

圧力定格	型名	材質	質量
Cl.300	NPS 2"	SUS 316/316L 相当	3.2 kg (7.06 lb)
Cl.300	NPS 3"	SUS 316/316L 相当	6.8 kg (14.99 lb)
Cl.300	NPS 4"	SUS 316/316L 相当	11.5 kg (25.36 lb)
Cl.600	NPS 2"	SUS 316/316L 相当	17.3 kg (38.15 lb)

EN フランジ EN 1092-1、A

圧力定格	型名	材質	質量
PN25/40	DN 25	SUS 316L 相当 (1.4404)	1.3 kg (2.87 lb)
PN25/40	DN 32	SUS 316L 相当 (1.4404)	2.0 kg (4.41 lb)

圧力定格	型名	材質	質量
PN25/40	DN 40	SUS 316L 相当 (1.4404)	2.4 kg (5.29 lb)
PN25/40	DN 50	SUS 316L 相当 (1.4404)	3.2 kg (7.06 lb)
PN25/40	DN 65	SUS 316L 相当 (1.4404)	4.3 kg (9.48 lb)
PN25/40	DN 80	SUS 316L 相当 (1.4404)	5.9 kg (13.01 lb)
PN25/40	DN 100	SUS 316L 相当 (1.4404)	7.5 kg (16.54 lb)
PN100	DN 50	SUS 316L 相当 (1.4404)	5.5 kg (12.13 lb)

EN フランジ EN 1092-1、B1

圧力定格	型名	材質	質量
PN10/16	DN 50	SUS 316L 相当 (1.4404)	2.5 kg (5.51 lb)
PN10/16	DN 80	SUS 316L 相当 (1.4404)	4.8 kg (10.58 lb)
PN10/16	DN 100	SUS 316L 相当 (1.4404)	5.2 kg (11.47 lb)
PN25/40	DN 25	アロイ C22>1.4462	1.4 kg (3.09 lb)
PN25/40	DN 25	SUS 316L 相当 (1.4404)	1.4 kg (3.09 lb)
PN25/40	DN 50	アロイ C22>1.4462	3.2 kg (7.06 lb)
PN25/40	DN 50	SUS 316L 相当 (1.4404)	3.2 kg (7.06 lb)
PN25/40	DN 80	SUS 316L 相当 (1.4404)	5.9 kg (13.01 lb)
PN25/40	DN 80	アロイ C22 > SUS 316L 相当	5.2 kg (11.47 lb)
PN63	DN 50	SUS 316L 相当 (1.4404)	4.5 kg (9.92 lb)

EN フランジ EN 1092-1、E

型名	材質	圧力定格	質量
DN 50	SUS 316L 相当 (1.4404)	PN25/40	3.2 kg (7.06 lb)

JIS フランジ B2220

圧力定格	型名	材質	質量
20K	20K 50 A	SUS 316L 相当 (1.4404)	1.9 kg (4.19 lb)

質量**ハウジング**

電子モジュールおよびディスプレイ（グラフィック表示部）を含めた質量：

シングルコンパートメントハウジング

- アルミニウム、コーティング：1.2 kg (2.65 lb)
- SUS 316 L 相当、サニタリ：1.2 kg (2.65 lb)

デュアルコンパートメントハウジング、L字型

- アルミニウム、コーティング：1.7 kg (3.75 lb)
- SUS 316L 相当：4.3 kg (9.48 lb)

ガスタイトフィードスルー

0.2 kg (0.44 lb)

プローブ長 (Ra < 3.2 um/126 uin)

- 1000 mm: 0.9 kg (1.98 lb)
- 100 in: 2.3 kg (5.07 lb)

伸長パイプ

- 1000 mm: 0.9 kg (1.98 lb)
- 50 in: 1.15 kg (2.54 lb)

プロセス接続

「プロセス接続」セクションを参照

保護カバー、プラスチック

0.2 kg (0.44 lb)

保護カバー、SUS 316L 相当

0.93 kg (2.05 lb)

材質

接液部の材質

プロセス接続および伸長パイプ

SUS 316L 相当 (1.4435 または 1.4404)

- オプション：アロイ C22 (2.4602)
- オプション：PFA コーティング (導電性)
- G ¾、G 1 (DIN ISO 228/1 に準拠)、フラットシール (DIN 7603 に準拠)、設置場所において
- R ¾、R 1 (DIN 2999 Part 1 に準拠)
- ¾-14 NPT、1-1½ NPT (ANSI B 1.20.1 に準拠)

音叉部

S31803 (1.4462)

- オプション：アロイ C22 (2.4602)
- オプション：PFA コーティング (導電性)

フランジ

- SUS 316L 相当 (1.4404)
 - オプション：PFA コーティング (導電性)
 - フランジプレート：アロイ C22
- フランジ (標準仕様 → 製品コンフィギュレータ)
 - EN/DIN、呼び口径 25A 以上に準拠
 - ANSI B16.5、1" 以上に準拠
 - JIS B 2220 (RF) に準拠

非接液部の材質

シングルコンパートメントハウジング、アルミニウム、コーティング

- ハウジング：アルミニウム EN AC 43400
- ハウジングコーティング、カバー：ポリエステル
- EN AC-43400 アルミニウムカバー、Lexan 943A PC サイトグラス付き
EN AC-443400 アルミニウムカバー、ホウケイ酸塩製サイトグラス付き；Ex d/XP 対応粉塵防
爆
- ダミーカバー：アルミニウム EN AC 43400
- カバーシール材質：HNBR
- カバーシール材質：FVMQ (低温バージョンの場合のみ)
- 等電位接地：SUS 316L 相当
- 等電位接地の下部シール：EPDM
- プラグ：PBT-GF30-FR またはアルミニウム
- プラグシール材質：EPDM
- 銘板：プラスチックシール
- タグプレート：プラスチックシール、ステンレスまたはユーザー側で用意




電線口 (材質：ステンレス、ニッケルめっき真鍮、プラスチック) は、製品構成「電気接続」からご注文いただけます。

シングルコンパートメントハウジング、SUS 316L 相当、サニタリ仕様


- ハウジング：ステンレス SUS 316L 相当 (1.4404)
- ダミーカバー：ステンレス SUS 316L 相当 (1.4404)
- カバー：ステンレス SUS 316L 相当 (1.4404)、PC Lexan 943A 製の窓付き
カバー：ステンレス SUS 316L 相当 (1.4404)、ホウケイ酸塩製の窓付き；取付アクセサリ (オプション) として注文可能
- カバーシール材：VMQ
- 等電位接地：SUS 316L 相当
- 等電位接地の下部シール：EPDM
- プラグ：PBT-GF30-FR またはステンレス

- プラグシール材質：EPDM
- 銘板：ステンレスハウジングに直接ラベル貼付
- タグプレート：プラスチックシール、ステンレスまたはユーザー側で用意

 電線口（材質：ステンレス、ニッケルめっき真鍮、プラスチック）は、製品構成「電気接続」からご注文いただけます。


デュアルコンパートメントハウジング、L字型、アルミニウム、コーティング

- ハウジング：アルミニウム EN AC 43400
- ハウジングコーティング、カバー：ポリエステル
- EN AC-43400 アルミニウムカバー、Lexan 943A PC サイトグラス付き
EN AC-443400 アルミニウムカバー、ホウケイ酸塩製サイトグラス付き；Ex d/XP 対応粉塵防爆
- ダミーカバー：アルミニウム EN AC 43400
- カバーシール材質：HNBR
- カバーシール材質：FVMQ（低温バージョンの場合のみ）
- 等電位接地：SUS 316L 相当
- 等電位接地の下部シール：EPDM
- プラグ：PBT-GF30-FR またはアルミニウム
- プラグシール材質：EPDM
- 銘板：プラスチックシール
- タグプレート：プラスチックシール、ステンレスまたはユーザー側で用意

 電線口（材質：ステンレス、ニッケルめっき真鍮、プラスチック）は、製品構成「電気接続」からご注文いただけます。

デュアルコンパートメントハウジング、L字型、SUS 316 L 相当

- ハウジング：ステンレス SUS 316L 相当 (1.4409)
ステンレス (ASTM A351 : CF3M (SUS 316L 相当と同等の鋳造材質) /DIN EN 10213 : 1.4409)
- ダミーカバー：ステンレス SUS 316L 相当 (1.4409)
- カバー：ステンレス SUS 316L 相当 (1.4409)、ホウケイ酸塩製サイトグラス付き
- カバーシール材質：HNBR
- カバーシール材質：FVMQ（低温バージョンの場合のみ）
- 等電位接地：SUS 316L 相当
- 等電位接地の下部シール：EPDM
- プラグ：ステンレス
- プラグシール材質：EPDM
- 銘板：ステンレス
- タグプレート：プラスチックシール、ステンレスまたはユーザー側で用意

 電線口（材質：ステンレス、ニッケルめっき真鍮、プラスチック）は、製品構成「電気接続」からご注文いただけます。

金属線入り銘板

- ステンレス
- プラスチックフィルム
- ユーザー側で用意
- RFID タグ：ポリウレタン充填用樹脂

電気接続

カップリング M20、プラスチック

- 材質：PA
- ケーブルグランドのシール：EPDM
- ダミープラグ：プラスチック

カップリング M20、ニッケルめっき真鍮

- 材質：ニッケルめっき真鍮
- ケーブルグランドのシール：EPDM
- ダミープラグ：プラスチック

カップリング M20、SUS 316L 相当

- 材質：SUS 316L 相当
- ケーブルグランドのシール：EPDM
- ダミープラグ：プラスチック

M20 ネジ

本機器には M20 ネジが標準で付属します。

輸送用プラグ：LD-PE

ネジ G ½

本機器には M20 ネジが標準で付属し、G½ 用アダプタと関連資料も提供されます。

- PA66-GF またはアルミニウムまたは SUS 316L 相当製のアダプタ（ご注文のハウジングバージョンに応じて異なります）
- 輸送用プラグ：LD-PE

NPT ½ ネジ

本機器には標準で NPT½ ネジ（アルミニウムハウジング、SUS 316L 相当製ハウジング）または M20 ネジと NPT½ 用アダプタ（関連資料付き）（プラスチックハウジング、サニタリハウジング）が付属します。

- PA66-GF または SUS 316L 相当製のアダプタ（ご注文のハウジングバージョンに応じて異なります）
- 輸送用プラグ：LD-PE

M12 プラグ

- 材質：ニッケルめっき CuZn または SUS 316L 相当（ご注文のハウジングバージョンに応じて異なります）

- 輸送用キャップ：LD-PE

表面粗さ

接液部の表面粗さは $Ra \leq 3.2 \mu m$ (126 μin) です。

表示およびユーザーインターフェース

操作コンセプト

ユーザー固有の作業に最適な、オペレータに配慮したメニュー構造

- ガイダンス
- 診断
- アプリケーション
- システム

迅速かつ安全な設定

- グラフィカルユーザーインターフェースによる対話形式のウィザードにより、FieldCare、DeviceCare、または DTM/AMS/PDM ベースの他社製ツール、SmartBlue を介した設定作業を簡素化
- 個別のパラメータ機能に関する簡単な説明付きのメニューガイダンス
- 機器および操作ツールでの操作を標準化

HistoROM データメモリ内蔵

- 電子モジュールの交換時にデータ設定を取得
- 最大 100 件のイベントメッセージを機器に保存

診断動作の効率化により測定の安定性が向上

- 対応方法を平易なテキストで表示
- 各種のシミュレーションオプション

Bluetooth（オプションとして現場表示器に内蔵）

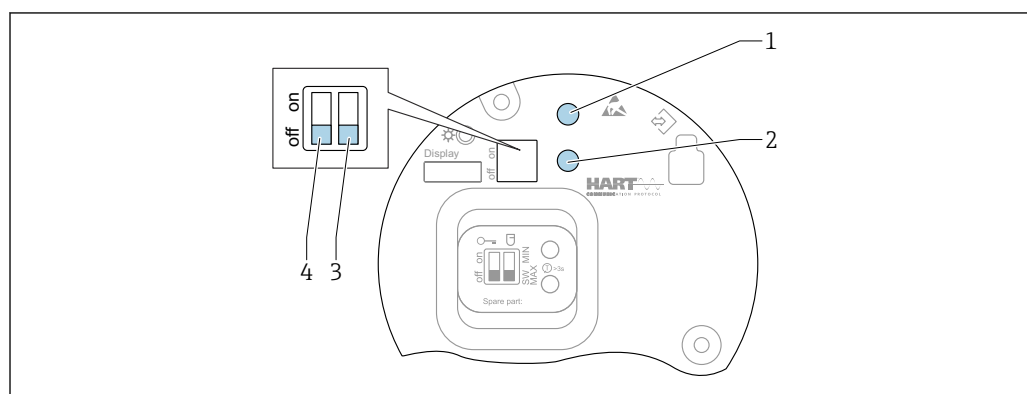
- SmartBlue アプリ、PC にインストールした DeviceCare（バージョン 1.07.05 以上）、または FieldXpert SMT70 による迅速かつ容易な設定
- 追加のツールまたはアダプタは不要
- 暗号化されたシングル・ポイントツーポイント・データ伝送（Fraunhofer Institute による試験済み）および Bluetooth® ワイヤレス技術を利用した、パスワード保護された通信

言語

現場表示器（オプション）の操作言語は、製品コンフィギュレータを使用して選択できます。特定の操作言語を選択しなかった場合、現場表示器の工場出荷時の設定は English になります。操作言語は、その後、Language パラメータで変更できます。

現場操作

FEL60H エレクトロニックインサート



A0046129

図 35 FEL60H エレクトロニックインサートの操作キーおよび DIP スイッチ

- 1 パスワードリセット用の操作キー (Bluetooth ログインおよびユーザーの役割: メンテナンス用)
- 1+2 機器リセット用の操作キー (納入時の状態)
- 2 「ブルーテスト」ウィザード用の操作キー (>3 秒)
- 3 安全機能用 DIP スイッチ、ソフトウェア定義 (SW、デフォルト = MAX) または常時 MIN (スイッチ位置が SW の場合、MIN または MAX をソフトウェアで設定します。初期値は MAX です。スイッチ位置が MIN の場合、ソフトウェアに関係なく、常に MIN に設定されます)
- 4 機器のロック/ロック解除用 DIP スイッチ

- 上限 (MAX) /下限 (MIN) の検出設定を、エレクトロニックインサートで切り替えることができます。
- MAX = 上限フェールセーフ: 音叉部の接液時に、出力が要求モードに切り替わります (例: 溢れ防止用)。
- MIN = 下限フェールセーフ: 音叉部の非接液時に、出力が要求モードに切り替わります (例: ポンプの空引き防止用)。

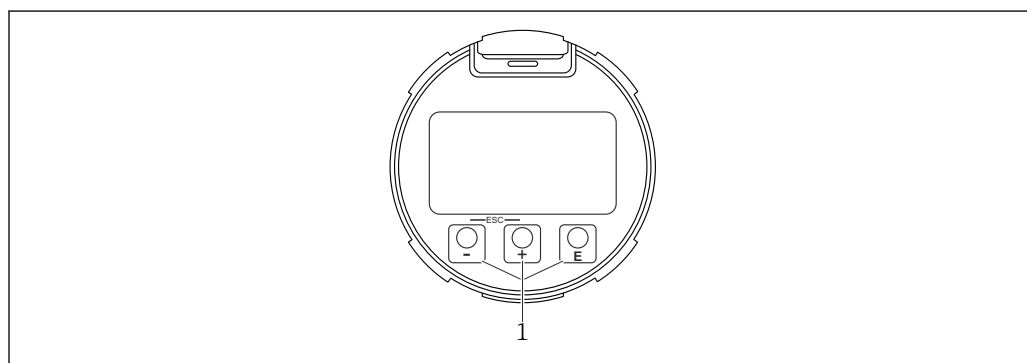
- i** ■ エレクトロニックインサートの DIP スイッチの設定は、その他の操作手段 (例: FieldCare/DeviceCare) による設定よりも優先されます。
 - 密度切換: オプションとして密度の工場設定をご注文いただけます。また、ディスプレイ、Bluetooth、HART を介してユーザー側で設定することも可能です。

現場表示器

機器ディスプレイ (オプション)

機能:

- 測定値、エラーメッセージ、通知メッセージの表示
- バックライト、機器エラー発生時は緑から赤に変化
- 機器ディスプレイは容易に取り外すことができます。



A0039284

図 36 光学式操作キー (1) 付きグラフィックディスプレイ

遠隔操作

HART プロトコル経由


サービスインターフェイス (CDI) 経由

Bluetooth® ワイヤレス技術を介した操作 (オプション)

必須条件

- Bluetooth 対応ディスプレイ付きの機器
- Endress+Hauser 製の SmartBlue アプリをインストールしたスマートフォン/タブレット、DeviceCare (バージョン 1.07.05 以上) をインストールした PC、または FieldXpert SMT70

接続範囲は最大 25 m (82 ft) です。範囲は、設置物、壁、天井などの環境条件に応じて異なる場合があります。

 Bluetooth を使用して機器を接続すると、すぐにディスプレイの操作キーがロックされます。

システム統合

HART

バージョン 7

サポートされる操作ツール

Endress+Hauser 製の SmartBlue アプリ、DeviceCare (バージョン 1.07.05 以降)、FieldCare、DTM、AMS、PDM を搭載したスマートフォン/タブレット

HistoROM データ管理

エレクトロニックインサートを交換する場合、HistoROM を再接続すると、保存されているデータが転送されます。

機器のシリアル番号は HistoROM に保存されています。電子モジュールのシリアル番号は電子モジュールに保存されています。

合格証と認証

本製品に対する最新の認証と認定は、www.endress.com の関連する製品ページから入手できます。

1. フィルタおよび検索フィールドを使用して製品を選択します。
2. 製品ページを開きます。
3. 「ダウンロード」を選択します。

CE マーク

本計測システムは、適用される EU 指令の法的必要条件を満たしています。これらの要求事項は、適用される規格とともに EU 適合宣言に明記されています。Endress+Hauser は本製品が試験に合格したことを、CE マークの貼付により保証いたします。

RCM マーク

本製品または計測システムは、ネットワークの整合性、相互運用性、性能特性、健康/安全に関する規制について、ACMA (Australian Communications and Media Authority) が定める要件を満たしています。特に電磁適合性に関する規定を満たしています。本製品の RCM マークは銘板に貼付されています。



A0029561

防爆認定

防爆に関するすべてのデータは、別冊の防爆資料に記載されており、ダウンロードエリアより入手可能です。防爆資料は、危険場所での使用が認可されたすべての機器に標準で付属します。


防爆仕様のスマートフォンおよびタブレット端末

危険場所で使用する場合は、防爆認定を取得したモバイル端末機器を使用する必要があります。

溢れ防止

機器を取り付ける前に、WHG 認定 (ドイツ連邦水管理法) の資料をよくお読みください。

溢れ防止および漏れ検知用の認証を取得

 製品コンフィギュレータ：仕様コード「追加認証」

腐食試験

規格および試験方法：

- SUS 316L 相当：ASTM A262 Practice E および ISO 3651-2 Method A
- アロイ C22 およびアロイ C276：ASTM G28 Practice A および ISO 3651-2 Method C
- 22Cr 二相、25Cr 二相：ASTM G48 Practice A または ISO 17781 および ISO 3651-2 Method C

腐食試験は、すべての接液部および受圧部に対して実施されます。

この試験の証明書として、3.1 材料証明を注文していただく必要があります。

追加情報

 **音叉部と伸長パイプ間で接液部材質が異なる場合**

- 音叉部：S31803 (1.4462)
- 伸長パイプ：SUS 316L 相当 (1.4435)

音叉部と伸長パイプの材質が異なる場合、腐食試験は SUS 316 L 相当 (1.4435) の伸長パイプ材質に基づいています。

一般的な材料コンプライアンス

Endress+Hauser は、材料や物質に関する最新のガイドラインを含む、関連するすべての法規制を遵守していることを保証いたします。


例：

- RoHS
- 中国版 RoHS
- REACH
- POP VO (ストックホルム条約)

詳細およびコンプライアンスの一般的な適合宣言書については、当社ウェブサイト (www.endress.com) をご覧ください。


機能安全

Liquiphant は IEC 61508 規格に従って開発されています。本機器は、最高 SIL 2 の溢れ防止および空引き防止に適合します (同一機器を 2 台設置して均一冗長性を確保する場合は SIL 3)。Liquiphant に関する安全機能の詳細な説明、設定、機能安全データについては、当社ウェブサイトの「機能安全マニュアル」を参照してください (www.endress.com → ダウンロード)。

 製品コンフィギュレータ：仕様コード「追加認証」

IEC 61508 に準拠した、有用性の追加確認はできません。


無線認証

 詳細および現在用意されている関連資料については、当社ウェブサイトを参照してください (www.endress.com → ダウンロード)。

CRN 認定

CRN (Canadian Registration Number、カナダ登録番号) パージョンについては、該当の登録文書に記載されています。CRN 認定機器には登録番号が付いています。

最大プロセス圧力値に関する制限は、CRN 証明書に記載されています。

 製品コンフィギュレータ：仕様コード「追加認証」


サービス

- 潤滑油などの洗浄 (接液部)
- ANSI 安全色 (赤色) コーティング (ハウジングカバー)
- 仕様に応じたスイッチング遅延設定
- 下限 (MIN) 検出モードの設定
- HART バーストモード PV の設定
- 最大アラーム電流の設定
- 密度 (工場設定) > 0.4 g/cm³ (25.0 lb/ft³)
- 密度 (工場設定) > 0.5 g/cm³ (31.2 lb/ft³)
- Bluetooth 通信が無効 (納入時)

試験、証明、宣言書

- 3.1 材料証明書、EN10204 (材料証明、接液部)
- NACE MR0175/ISO 15156 (接液部)、適合宣言書
- NACE MR0103/ISO 17945 (接液部)、適合宣言書
- AD 2000 (接液部)、適合宣言書、鋳鋼部品を除く
- ASME B31.3 プロセス配管、適合宣言書
- ASME B31.1 プロセス配管、適合宣言書

- 圧力試験、内部手順、試験報告書
- ヘリウムリーク試験、内部手順、試験報告書
- PMI 試験、内部手順（接液部）、試験報告書
- 浸透探傷試験 AD2000-HP5-3(PT)、接液部+接ガス部 金属部品、試験報告書
- 浸透探傷試験 ISO23277-1(PT)、接液部+接ガス部 金属部品、試験報告書
- 浸透探傷試験 ASME VIII-1(PT)、接液部+接ガス部 金属部品、試験報告書
- 溶接資料、接液部/接ガス部継ぎ目、適合宣言書/ISO/ASME
溶接資料の構成内容：
 - 溶接図面
 - ISO 14613/ISO14614 または ASME Sect. IX に準拠した WPQR（溶接施工試験記録）
 - WPS（溶接施工要領書）
 - WQR（溶接士試験記録）

 現在用意されている関連資料については、当社ウェブサイトから (www.endress.com →ダウンロード)、または、デバイスビューワーのオンラインツールで機器のシリアル番号を使用して入手可能です。

欧州圧力機器指令

許容圧力 ≤ 20 MPa (2 900 psi) の圧力機器

プロセス接続を備え、加圧ハウジングを備えていない圧力機器は、最大許容圧力に関係なく、欧州圧力機器指令の対象にはなりません。


理由：

EU 指令 2014/68/EU 第 2 条 5 項において、圧力アクセサリは「操作機能を備え、圧力ベアリングハウジングを搭載した機器」と定義されています。

圧力機器が加圧ハウジング（独自の圧力チャンバ）を搭載していない場合、この指令の定義に当てはまる圧力アクセサリは存在しません。

プロセスシール (ANSI/ISA 12.27.01 に準拠)

プロセスシールの北米での装着方式について、ANSI/ISA 12.27.01 に準拠して、Endress+Hauser 機器は警告メッセージ付きのシングルシールまたはデュアルシール機器として設計されています。これにより、ANSI/NFPA 70 (NEC) および CSA 22.1 (CEC) の要求に従って保護コンジット内に外部の二次プロセスシールを使用する必要がなくなり、設置コストを削減することが可能です。本機器は北米の設置方法に対応し、危険な液体を取り扱う加圧アプリケーションにおいて非常に安全かつ低コストでの設置を可能にします。詳細については、関連機器の安全上の注意事項 (XA) を参照してください。

 以下のハウジングは、シングルシール機器として認証されています。
シングルコンパートメント、アルミニウム

EAC 適合性

本計測システムは、適用される EAC ガイドラインの法的要件を満たしています。これについては、適用される規格とともに EAC 適合宣言に明記されています。

Endress+Hauser は本製品が試験に合格したことを、EAC マークを付けることにより保証いたします。

ASME B 31.3/31.1

ASME B31.3/31.1 に準拠する構造および材質。溶接部は完全溶け込み溶接されており、ASME ボイラーおよび圧力容器基準、セクション IX および EN ISO 15614-1 の要件を満たしています。

注文情報

詳細な注文情報は、お近くの弊社営業所もしくは販売代理店 www.addresses.endress.com、または www.endress.com の製品コンフィギュレータから入手できます。

1. フィルタおよび検索フィールドを使用して製品を選択します。
2. 製品ページを開きます。
3. **Configuration** を選択します。

製品コンフィギュレータ - 個別の製品設定ツール

- 最新の設定データ
- 機器に応じて：測定レンジや操作言語など、測定ポイント固有の情報を直接入力
- 除外基準の自動照合
- PDF または Excel 形式でオーダーコードの自動生成および項目分類
- エンドレスハウザー社のオンラインショップで直接注文可能

<p>タグ</p>	<p>測定点 (タグ)</p> <p>機器にタグ名を付けて注文できます。</p> <p>タグ名の位置</p> <p>追加仕様において、以下を選択：</p> <ul style="list-style-type: none"> ■ ステンレスタグプレート ■ 貼付された紙ラベル ■ タグはユーザー支給 ■ RFID タグ ■ RFID タグ + ステンレスタグプレート ■ RFID タグ + 貼付された紙ラベル ■ RFID タグ + タグはユーザー支給 ■ IEC61406 ステンレスタグ ■ IEC61406 ステンレスタグ + NFC タグ ■ IEC61406 ステンレスタグ、ステンレスタグ ■ IEC61406 ステンレスタグ + NFC、ステンレスタグ ■ IEC61406 ステンレスタグ、プレート支給 ■ IEC61406 ステンレスタグ + NFC、プレート支給 <p>タグ名の設定</p> <p>追加仕様において、以下を指定：</p> <p>3行 (1行に最大 18文字)</p> <p>指定したタグ名は、選択したプレートおよび/または RFID タグに表示されます。</p> <p>SmartBlue アプリでの表示</p> <p>タグ名の最初の 32文字</p> <p>タグ名は、Bluetooth を利用して測定点に合わせていつでも変更できます。</p> <p>電子銘板 (ENP) の表示</p> <p>タグ名の最初の 32文字</p>
------------------	---

<p>試験報告書、適合宣言書、検査証明書</p>	<p>試験報告書、適合宣言書、検査証明書は、デバイスビューワーで電子媒体として入手できます。銘板に記載されているシリアル番号を入力します (www.endress.com/deviceviewer)。 </p> <p>書面上の製品関連資料</p> <p>試験報告書、適合宣言書、検査証明書のハードコピー (オプション) をご注文の場合は、仕様コード 570「サービス」、オプション I7「書面上の製品関連資料」を選択してください。その場合、関連資料は納入時に機器に同梱されます。</p>
---------------------------------	--

アプリケーションパッケージ

<p>Heartbeat Technology モジュール</p>	<p>Heartbeat 診断</p> <p>機器ステータスおよびプロセス条件を継続的に監視して分析します。特定のイベントが発生した場合に診断メッセージを生成し、NAMUR NE 107 に準拠したトラブルシューティング対策を提示します。</p> <p>Heartbeat 検証</p> <p>必要に応じて現在の機器ステータスの検証を実行し、検証結果を示す Heartbeat Technology 検証レポートを生成します。</p> <p>Heartbeat モニタリング</p> <p>外部システムのために機器データおよび/またはプロセスデータを継続的に提供します。このデータを分析することで、プロセスの最適化と予知保全のための基盤を構築できます。</p>
<p>Heartbeat 診断</p>	<p>診断メッセージは以下に出力されます。</p> <ul style="list-style-type: none"> ■ 現場表示器 ■ アセットマネジメントシステム (例: FieldCare、DeviceCare) ■ オートメーションシステム (例: PLC)
<p>Heartbeat 検証</p>	<ul style="list-style-type: none"> ■ 設置した機器をプロセスの中断なく監視 (レポートの生成など) ■ 製造者仕様の枠内で総合的な試験範囲が広く、明確な測定点の評価 (合格/不合格) ■ 規範的要件の文書化に使用可能


「Heartbeat 検証」モジュールの **Heartbeat Verification** ウィザードにより、現在の機器状態を検証して Heartbeat Technology 検証レポートを作成できます。

- **Heartbeat Verification** ウィザードは SmartBlue アプリから使用できます。
- **Heartbeat Verification** ウィザードは、検証レポートの作成プロセス全体を通してユーザーの操作をサポートします。
- 稼働時間カウンタ、最低/最高温度インジケータ、最小/最大周波数インジケータが表示されません。
- 音叉部の振動周波数が増加した場合、腐食に対する警告が表示されます。
- ご注文時の大気中の振動周波数設定は検証レポートに表示されます。
 - 振動周波数の増加は腐食の兆候を示します。
 - 振動周波数の低下は付着物の形成やセンサが測定物に浸漬していること（接液状態）を示します。
 - 納入時の振動周波数との偏差が生じる原因として、プロセス温度やプロセス圧力が挙げられます。
- 周波数履歴：Heartbeat 検証時に保存された過去 16 回分のセンサ周波数

Heartbeat モニタリング

- **ループ診断** ウィザード：測定回路の抵抗値の上昇や電源電圧の低下を検出
- **プロセス ウィンドウ** ウィザード：2 つの周波数リミット値により、振動周波数の上限/下限を監視（リミット値は個別に設定可能）。プロセスの変化を検知できます（例：腐食、付着物）。

ブルーテスト

 ブルーテストは、SIL または WHG 認定取得機器でのみ実施できます。

SIL (IEC61508/IEC61511)、WHG (ドイツ連邦水管理法) アプリケーションでは、適切な間隔でブルーテストを実施する必要があります。

ブルーテスト ウィザードは、SIL または WHG 認定を注文した場合に使用できます。このウィザードは、検証レポートの作成プロセス全体を通してユーザーの操作をサポートします。検証レポートは PDF ファイルとして保存できます。

アクセサリ

デバイスビューワー

機器のすべてのスペアパーツおよびオーダーコードは、デバイスビューワー (www.endress.com/deviceviewer) に表示されます。

アルミニウム製デュアルコンパートメントハウジング用保護カバー

- 材質：ステンレス SUS 316L 相当
- オーダー番号：71438303

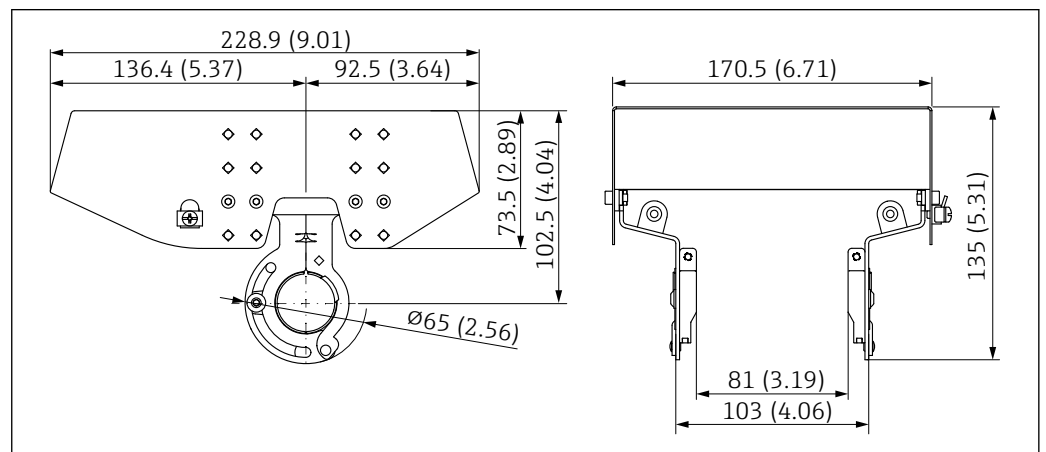
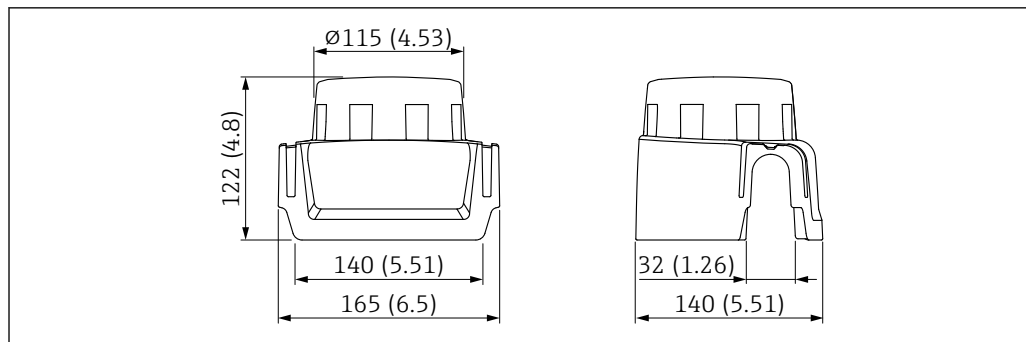


図 37 アルミニウム製デュアルコンパートメントハウジング用保護カバー。測定単位 mm (in)

シングルコンパートメントハウジング用の保護カバー、アルミニウムまたは SUS 316L 相当

- 材質：プラスチック
- オーダー番号：71438291



A0038280

図 38 シングルコンパートメントハウジング用の保護カバー、アルミニウムまたは SUS 316L 相当。測定単位 mm (in)

M12 ソケット

i ここに記載される M12 ソケットは、温度範囲 $-25\sim+70\text{ }^{\circ}\text{C}$ ($-13\sim+158\text{ }^{\circ}\text{F}$) での使用に適しています。

M12 ソケット IP69

- 片側終端
- アングル
- 5 m (16 ft) PVC ケーブル (橙色)
- 溝付ナット SUS 316L 相当 (1.4435)
- 本体 : PVC
- オーダー番号 : 52024216

M12 ソケット IP67

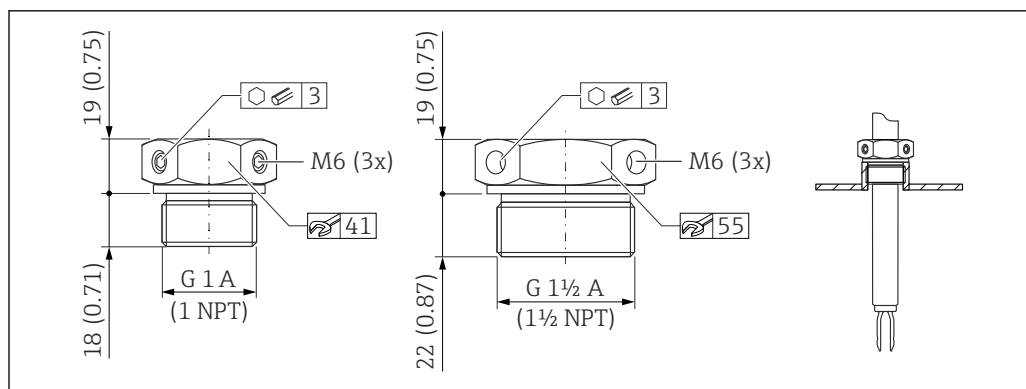
- アングル
- 5 m (16 ft) PVC ケーブル (灰色)
- 溝付ナット Cu Sn/Ni
- 本体 : PUR
- オーダー番号 : 52010285

スライディングスリーブ (大気圧用)

i PFA (導電性) コーティング仕様の機器には適合しません。

i 爆発性雰囲気での使用には適していません。

スイッチポイント、自由に調節可能



A0037666

図 39 スライディングスリーブ (大気圧用 : $p_e = 0\text{ MPa}$ (0 psi))。測定単位 mm (in)

G1、DIN ISO 228/I

- 材質 : 1.4435 (SUS 316L 相当)
- 質量 : 0.21 kg (0.46 lb)
- オーダー番号 : 52003978
- オーダー番号 : 52011888、認定 : EN 10204 - 3.1 材料証明書付き

NPT 1、ASME B 1.20.1

- 材質：1.4435 (SUS 316L 相当)
- 質量：0.21 kg (0.46 lb)
- オーダー番号：52003979
- オーダー番号：52011889、認定：EN 10204 - 3.1 材料証明書付き

G 1½、DIN ISO 228/I

- 材質：1.4435 (SUS 316L 相当)
- 質量：0.54 kg (1.19 lb)
- オーダー番号：52003980
- オーダー番号：52011890、認定：EN 10204 - 3.1 材料証明書付き

NPT 1½、ASME B 1.20.1

- 材質：1.4435 (SUS 316L 相当)
- 質量：0.54 kg (1.19 lb)
- オーダー番号：52003981
- オーダー番号：52011891、認定：EN 10204 - 3.1 材料証明書付き

☑ 詳細情報および関連資料は、以下から入手できます。

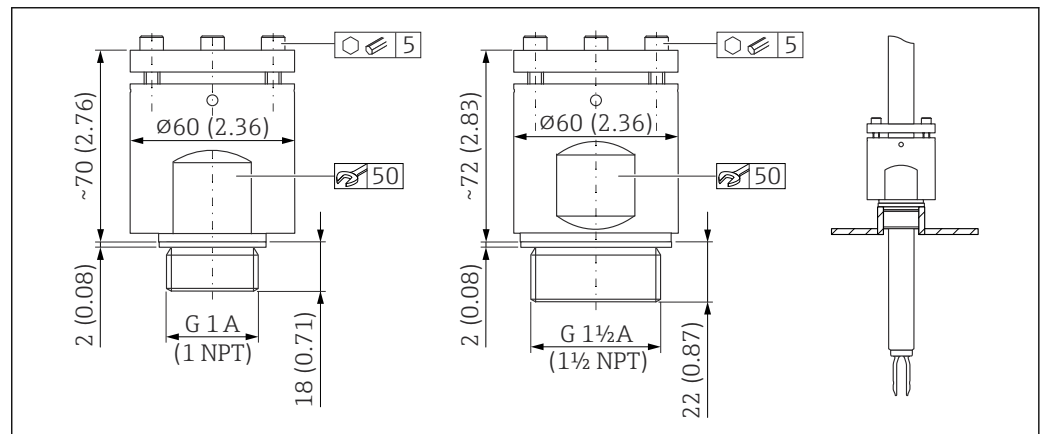
- 当社ウェブサイトの製品コンフィギュレータ：www.endress.com
- 当社営業所もしくは販売代理店 www.addresses.endress.com

高圧用スライディングスリーブ

i 爆発性雰囲気での使用に適合します。

i PFA (導電性) コーティング仕様の機器には適合しません。

- スイッチポイント、自由に調節可能
- シールパッケージはグラファイト製
- グラファイトシール、スペアパーツ 71078875 として入手可能
- G1、G1½：シールは納入範囲に含まれます。



☑ 40 高圧用スライディングスリーブ。測定単位 mm (in)

G 1、DIN ISO 228/I

- 材質：1.4435 (SUS 316L 相当)
- 質量：1.13 kg (2.49 lb)
- オーダー番号：52003663
- オーダー番号：52011880、認定：EN 10204 - 3.1 材料証明書付き

G 1、DIN ISO 228/I

- 材質：アロイ C22
- 質量：1.13 kg (2.49 lb)
- 認定：EN 10204 - 3.1 材料証明書付き
- オーダー番号：71118691

NPT 1、ASME B 1.20.1

- 材質：1.4435 (SUS 316L 相当)
- 質量：1.13 kg (2.49 lb)
- オーダー番号：52003667
- オーダー番号：52011881、認定：EN 10204 - 3.1 材料証明書付き

NPT 1、ASME B 1.20.1

- 材質：アロイ C22
- 質量：1.13 kg (2.49 lb)
- 認定：EN 10204 - 3.1 材料証明書付き
- オーダー番号：71118694

G 1½、DIN ISO 228/1

- 材質：1.4435 (SUS 316L 相当)
- 質量：1.32 kg (2.91 lb)
- オーダー番号：52003665
- オーダー番号：52011882、認定：EN 10204 - 3.1 材料証明書付き

G 1½、DIN ISO 228/1


- 材質：アロイ C22
- 質量：1.32 kg (2.91 lb)
- 認定：EN 10204 - 3.1 材料証明書付き

NPT 1½、ASME B 1.20.1

- 材質：1.4435 (SUS 316L 相当)
- 質量：1.32 kg (2.91 lb)
- オーダー番号：52003669
- オーダー番号：52011883、認定：EN 10204 - 3.1 材料証明書付き


NPT 1½、ASME B 1.20.1

- 材質：アロイ C22
- 質量：1.32 kg (2.91 lb)
- 認定：EN 10204 - 3.1 材料証明書付き
- オーダー番号：71118695

 詳細情報および関連資料は、以下から入手できます。

- 当社ウェブサイトの製品コンフィギュレータ：www.endress.com
- 当社営業所もしくは販売代理店 www.addresses.endress.com

関連資料

 関連する技術資料の概要については、以下を参照してください。

- デバイスビューワー (www.endress.com/deviceviewer)：銘板のシリアル番号を入力します。
- Endress+Hauser Operations アプリ：銘板のシリアル番号を入力するか、銘板のマトリクスコードをスキャンしてください。

標準資料

資料タイプ：取扱説明書 (BA)

設置および初期調整 - 通常の測定作業に必要な操作メニューのすべての機能が含まれます。この範囲を超える機能は含まれません。

資料タイプ：機能説明書 (GP)

本資料は取扱説明書の一部であり、パラメータの参照資料として、操作メニューの各パラメータに関する詳細説明が記載されています。

資料タイプ：簡易取扱説明書 (KA)

測定開始までのクイックガイド - 納品内容確認から電気接続まで、必要な情報がすべて記載されています。

資料タイプ：安全上の注意事項、証明書

認証に応じて、安全上の注意事項 (例：XA) が機器に付属します。この資料は取扱説明書に付随するものです。

当該機器に対応する安全上の注意事項 (XA) の情報が銘板に明記されています。

機器関連の補足資料

注文した機器の型に応じて追加資料が提供されます。必ず、補足資料の指示を厳守してください。補足資料は、機器資料に付随するものです。

個別説明書

- SD02874F：Heartbeat 検証 + モニタリング アプリケーションパッケージ
- SD02530P：Bluetooth、無線認証対応グラフィックディスプレイ
- SD02398F：Liquiphant 用のスライディングスリーブ (設置要領書)
- TI00426F：溶接アダプタ、プロセスアダプタ、フランジ (概要)

登録商標

HART®

FieldComm Group, Austin, Texas, USA の登録商標です。

Bluetooth®

Bluetooth® の文字商標とロゴは Bluetooth SIG, Inc. の登録商標であり、Endress+Hauser は許可を受けてこのマークを使用しています。その他の商標や商品名は、その所有者に帰属します。

Apple®

Apple、Apple ロゴ、iPhone、iPod touch は、米国その他各国で登録された Apple Inc. の商標です。App Store は Apple Inc. のサービスマークです。

Android®

Android、Google Play、Google Play ロゴは Google Inc. の登録商標です。



71661437

www.addresses.endress.com
