

Technische Information

Proline Promag H 500

Magnetisch-induktives Durchflussmessgerät



Spezialist für hygienische Anwendungen als Getrenntausführung mit bis zu 4 I/Os

Anwendungsbereich

- Das bidirektionale Messprinzip ist praktisch unabhängig von Druck, Dichte, Temperatur und Viskosität
- Für Anwendungen mit hygienischen Anforderungen

Geräteigenschaften

- Messrohrkleidung aus PFA
- Messaufnehmergehäuse aus rostfreiem Stahl (3-A, EHEDG)
- Mediumsberührende Materialien CIP-/SIP-reinigbar
- Getrenntausführung mit bis zu 4 Ein-/Ausgängen
- Beleuchtete Anzeige mit Touch Control, WLAN-Zugriff
- Standardkabel zwischen Messaufnehmer und -umformer

Ihre Vorteile

- Multivariable Messung für Durchfluss, Temperatur und Leitfähigkeit
- Flexibles Anschlusskonzept – zahlreiche hygienische Prozessanschlüsse
- Energiesparende Durchflussmessung – kein Druckverlust durch Querschnittsverengung
- Wartungsfrei – keine beweglichen Teile
- Voller Zugriff auf Prozess- und Diagnoseinformationen – zahlreiche, frei kombinierbare I/Os und Ethernet
- Reduzierte Komplexität und Varianz – frei konfigurierbare I/O-Funktionalität
- Integrierte Verifizierung – Heartbeat Technology

Inhaltsverzeichnis




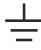

| | | | |
|--|-----------|---|------------|
| Hinweise zum Dokument | 4 | Umgebung | 66 |
| Symbole | 4 | Umgebungstemperaturbereich | 66 |
| Arbeitsweise und Systemaufbau | 5 | Lagerungstemperatur | 67 |
| Messprinzip | 5 | Atmosphäre | 67 |
| Messeinrichtung | 6 | Relative Luftfeuchte | 67 |
| Gerätearchitektur | 8 | Betriebshöhe | 67 |
| Verlässlichkeit | 8 | Schutzart | 67 |
| Eingang | 10 | Vibrationsfestigkeit und Schockfestigkeit | 67 |
| Messgröße | 10 | Innenreinigung | 67 |
| Messbereich | 10 | Mechanische Belastung | 67 |
| Messdynamik | 12 | Elektromagnetische Verträglichkeit (EMV) | 68 |
| Eingangssignal | 12 | Prozess | 68 |
| Ausgang | 14 | Messstofftemperaturbereich | 68 |
| Aus- und Eingangsvarianten | 14 | Leitfähigkeit | 69 |
| Ausgangssignal | 16 | Druck-Temperatur-Kurven | 69 |
| Ausfallsignal | 21 | Unterdruckfestigkeit | 75 |
| Bürde | 24 | Durchflussgrenze | 75 |
| Ex-Anschlusswerte | 24 | Druckverlust | 75 |
| Schleichmengenunterdrückung | 26 | Systemdruck | 75 |
| Galvanische Trennung | 26 | Vibrationen | 75 |
| Protokollspezifische Daten | 26 | Magnetismus und statische Elektrizität | 75 |
| Energieversorgung | 32 | Konstruktiver Aufbau | 76 |
| Klemmenbelegung | 32 | Abmessungen in SI-Einheiten | 76 |
| Verfügbare Gerätestecker | 34 | Abmessungen in US-Einheiten | 97 |
| Pinbelegung Gerätestecker | 35 | Gewicht | 113 |
| Versorgungsspannung | 37 | Messrohrspezifikation | 113 |
| Leistungsaufnahme | 37 | Werkstoffe | 114 |
| Stromaufnahme | 37 | Elektrodenbestückung | 116 |
| Versorgungsausfall | 37 | Prozessanschlüsse | 116 |
| Überstromschutzeinrichtung | 37 | Oberflächenrauheit | 116 |
| Elektrischer Anschluss | 38 | Anzeige und Bedienoberfläche | 117 |
| Klemmen | 50 | Bedienkonzept | 117 |
| Kabeleinführungen | 51 | Sprachen | 117 |
| Kabelspezifikation | 51 | Vor-Ort-Bedienung | 117 |
| Überspannungsschutz | 56 | Fernbedienung | 118 |
| Leistungsmerkmale | 56 | Serviceschnittstelle | 124 |
| Referenzbedingungen | 56 | Netzwerk Integration | 125 |
| Maximale Messabweichung | 56 | Unterstützte Bedientools | 126 |
| Wiederholbarkeit | 58 | HistoROM Datenmanagement | 127 |
| Ansprechzeit Temperaturmessung | 58 | Zertifikate und Zulassungen | 129 |
| Einfluss Umgebungstemperatur | 58 | CE-Kennzeichnung | 129 |
| Montage | 58 | UKCA-Kennzeichnung | 129 |
| Montageort | 58 | RCM-Kennzeichnung | 129 |
| Einbaulage | 61 | Ex-Zulassung | 129 |
| Ein- und Auslaufstrecken | 62 | Lebensmitteltauglichkeit | 132 |
| Anpassungsstücke | 62 | Pharmatauglichkeit | 132 |
| Verbindungskabellänge | 63 | Funktionale Sicherheit | 132 |
| Montage Gehäuse Messumformer | 64 | Zertifizierung HART | 133 |
| Spezielle Montagehinweise | 66 | Zertifizierung FOUNDATION Fieldbus | 133 |
| | | Zertifizierung PROFIBUS | 133 |
| | | Zertifizierung EtherNet/IP | 133 |
| | | Zertifizierung PROFINET | 134 |
| | | Zertifizierung PROFINET mit Ethernet-APL | 134 |
| | | Funkzulassung | 134 |

| | |
|---|------------|
| Druckgerätezulassung | 134 |
| Weitere Zertifizierungen | 134 |
| Externe Normen und Richtlinien | 135 |
| Bestellinformationen | 135 |
| Anwendungspakete | 135 |
| Diagnosefunktionalität | 135 |
| Heartbeat Technology | 136 |
| Reinigung | 136 |
| OPC-UA-Server | 136 |
| Zubehör | 136 |
| Gerätespezifisches Zubehör | 137 |
| Kommunikationsspezifisches Zubehör | 138 |
| Servicespezifisches Zubehör | 139 |
| Systemkomponenten | 140 |
| Ergänzende Dokumentation | 140 |
| Standarddokumentation | 140 |
| Geräteabhängige Zusatzdokumentation | 141 |
| Eingetragene Marken | 142 |


Hinweise zum Dokument

Symbole









Elektrische Symbole

| Symbol | Bedeutung |
|---|--|
|  | Gleichstrom |
|  | Wechselstrom |
|  | Gleich- und Wechselstrom |
|  | Erdanschluss Eine geerdete Klemme, die vom Gesichtspunkt des Benutzers über ein Erdungssystem geerdet ist. |
|  | Anschluss Potenzialausgleich (PE: Protective earth) Erdungsklemmen, die geerdet werden müssen, bevor andere Anschlüsse hergestellt werden dürfen. Die Erdungsklemmen befinden sich innen und außen am Gerät: <ul style="list-style-type: none"> ▪ Innere Erdungsklemme: Anschluss Potenzialausgleich wird mit dem Versorgungsnetz verbunden. ▪ Äußere Erdungsklemme: Gerät wird mit dem Erdungssystem der Anlage verbunden. |

Kommunikationsspezifische Symbole




| Symbol | Bedeutung |
|--|---|
|  | Wireless Local Area Network (WLAN) Kommunikation über ein drahtloses, lokales Netzwerk. |

Symbole für Informationstypen

| Symbol | Bedeutung |
|---|--|
|  | Erlaubt Abläufe, Prozesse oder Handlungen, die erlaubt sind. |
|  | Zu bevorzugen Abläufe, Prozesse oder Handlungen, die zu bevorzugen sind. |
|  | Verboten Abläufe, Prozesse oder Handlungen, die verboten sind. |
|  | Tipp Kennzeichnet zusätzliche Informationen. |
|  | Verweis auf Dokumentation |
|  | Verweis auf Seite |
|  | Verweis auf Abbildung |
|  | Sichtkontrolle |

Symbole in Grafiken

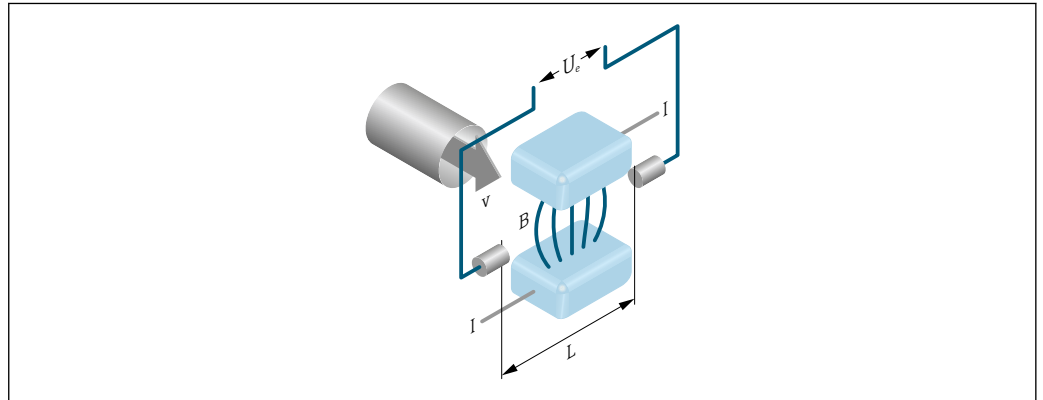
| Symbol | Bedeutung |
|---|-------------------|
| 1, 2, 3, ... | Positionsnummern |
| 1. , 2. , 3. , ... | Handlungsschritte |
| A, B, C, ... | Ansichten |
| A-A, B-B, C-C, ... | Schnitte |

| Symbol | Bedeutung |
|---|--|
|  | Explosionsgefährdeter Bereich |
|  | Sicherer Bereich (nicht explosionsgefährdeter Bereich) |
|  | Durchflussrichtung |

Arbeitsweise und Systemaufbau

Messprinzip

Gemäß dem *Faraday'schen Induktionsgesetz* wird in einem Leiter, der sich in einem Magnetfeld bewegt, eine Spannung induziert.



A0028962

- U_e Induzierte Spannung
 B Magnetische Induktion (Magnetfeld)
 L Elektrodenabstand
 I Stromstärke
 v Durchflussgeschwindigkeit

Beim magnetisch-induktiven Messprinzip entspricht der fließende Messstoff dem bewegten Leiter. Die induzierte Spannung (U_e) verhält sich proportional zur Durchflussgeschwindigkeit (v) und wird über zwei Messelektroden dem Messverstärker zugeführt. Über den Rohrleitungsquerschnitt (A) wird das Durchflussvolumen (Q) errechnet. Das Magnetfeld wird durch einen geschalteten Gleichstrom wechselnder Polarität erzeugt.

Berechnungsformeln

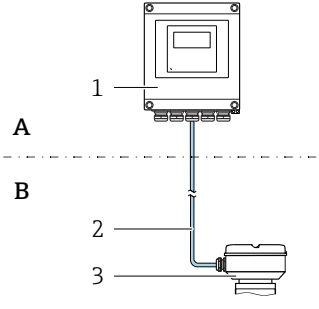
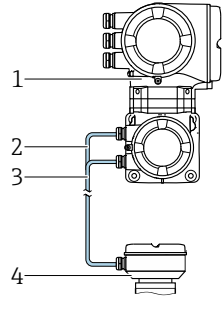
- Induzierte Spannung $U_e = B \cdot L \cdot v$
- Volumendurchfluss $Q = A \cdot v$

Messeinrichtung

Die Messeinrichtung besteht aus einem Messumformer und einem Messaufnehmer. Messumformer und Messaufnehmer werden räumlich voneinander getrennt montiert. Sie sind über Verbindungskabel miteinander verbunden.

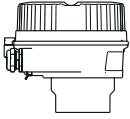

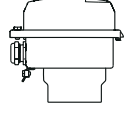

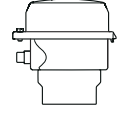

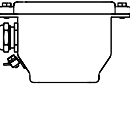

Messumformer

Zwei Geräteausführungen des Messumformers sind verfügbar.

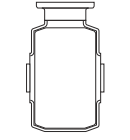
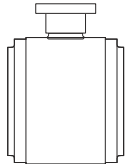
| Proline 500 – digital | Proline 500 |
|---|---|
| <p>Für den Einsatz in Anwendungen, bei denen keine besonderen Anforderungen aufgrund der Umgebungs- oder Betriebsbedingungen gefordert sind.</p>  <p>A Nicht explosionsgefährdeter Bereich oder Zone 2; Class I, Division 2 B Nicht explosionsgefährdeter Bereich oder Zone 2; Class I, Division 2 oder Zone 1; Class I, Division 1</p> <p>1 Messumformer 2 Verbindungskabel: Kabel, getrennt, Standard 3 Anschlussgehäuse Messaufnehmer mit integrierten ISEM</p> <ul style="list-style-type: none"> Flexible und kostengünstige Getrenntinstallation. Standardkabel als Verbindungskabel verwendbar. Elektronik im Messumformergehäuse, ISEM (Intelligentes Sensor Elektronik Modul) im Anschlussgehäuse des Messaufnehmers Signalübertragung: Digital Bestellmerkmal "Integrierte ISEM Elektronik", Option A "Sensor" | <p>Für den Einsatz in Anwendungen, bei denen besondere Anforderungen aufgrund der Umgebungs- oder Betriebsbedingungen gefordert sind.</p>  <p>Nicht explosionsgefährdeter Bereich oder Zone 2; Class I, Division 2 oder Zone 1; Class I, Division 1</p> <p>1 Messumformer mit integrierten ISEM 2 Spulenstromkabel 3 Signalkabel 4 Anschlussgehäuse Messaufnehmer</p> <ul style="list-style-type: none"> Elektronik und ISEM (Intelligentes Sensor Elektronik Modul) im Messumformergehäuse Signalübertragung: Analog Bestellmerkmal "Integrierte ISEM Elektronik", Option B "Messumformer" |
| <p>Verbindungskabel (In unterschiedlichen Längen bestellbar → 137)</p> | |
| <ul style="list-style-type: none"> Länge: Max. 300 m (1 000 ft) Ein Standardkabel mit gemeinsamem Schirm (paarverseilt) Gegen äußere EMV-Einflüsse störungsunempfindlich. | <ul style="list-style-type: none"> Länge: Max. 200 m (656 ft), abhängig von der Messstoffleitfähigkeit Zwei Verbindungskabel: <ul style="list-style-type: none"> Ein Kabel für Spulenstrom mit gemeinsamem Schirm (1 Paar) Ein Kabel für Signalübertragung mit gemeinsamem Schirm und 4 einzeln abgeschirmten Adern (4 Coaxialleitungen) |
| <p>Explosionsgefährdeter Bereich</p> | |
| <p>Einsatz in: Zone 2; Class I, Division 2</p> <p>Gemischte Installation möglich:</p> <ul style="list-style-type: none"> Messaufnehmer: Zone 1; Class I, Division 1 Messumformer: Zone 2; Class I, Division 2 | <p>Einsatz in: Zone 1; Class I, Division 1 oder Zone 2; Class I, Division 2</p> |
| <p>Gehäuseausführungen und Werkstoffe</p> | |
| <ul style="list-style-type: none"> Messumformergehäuse <ul style="list-style-type: none"> Alu, beschichtet: Aluminium, AlSi10Mg, beschichtet Kunststoff: Polycarbonat Fensterwerkstoff bei Messumformergehäuse <ul style="list-style-type: none"> Alu, beschichtet: Glas Polycarbonat: Kunststoff | <ul style="list-style-type: none"> Messumformergehäuse <ul style="list-style-type: none"> Alu, beschichtet: Aluminium, AlSi10Mg, beschichtet Fensterwerkstoff: Glas |
| <p>Konfiguration</p> | |
| <ul style="list-style-type: none"> Bedienung von außen via 4-zeiliger, beleuchteter, grafischer Vor-Ort-Anzeige (LCD) mit Touch-Control und geführten Menüs ("Make-it-run"-Wizards) für anwendungsspezifische Inbetriebnahme. Via Serviceschnittstelle oder WLAN-Schnittstelle: <ul style="list-style-type: none"> Bedientools (z.B. FieldCare, DeviceCare) Webserver (Zugriff via Webbrowser z.B. Microsoft Internet Explorer, Microsoft Edge) | |

Anschlussgehäuse Messaufnehmer

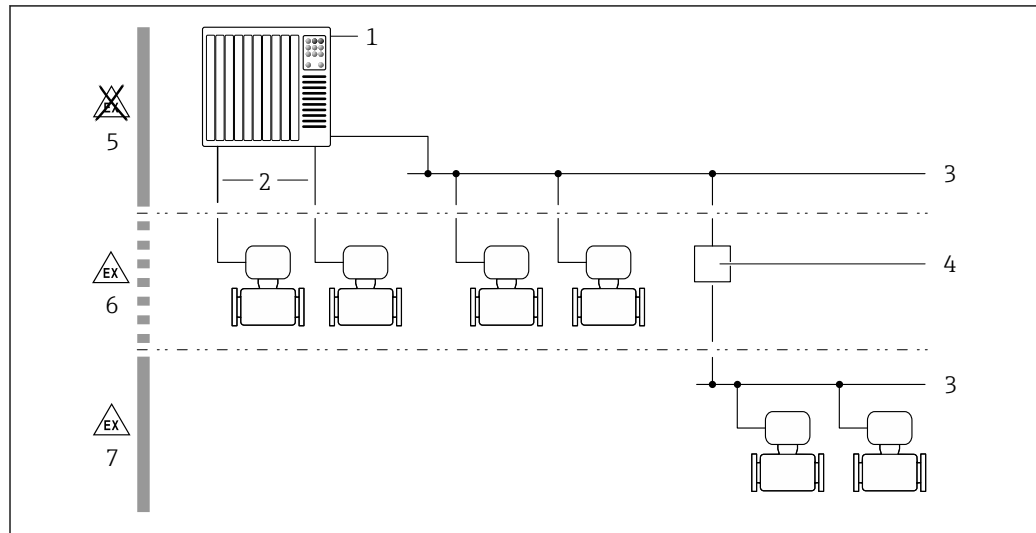
Es sind verschiedene Geräteausführungen des Anschlussgehäuses verfügbar.

| | |
|---|--|
|  | <p>Bestellmerkmal "Sensor Anschlussgehäuse", Option A, "Alu, beschichtet": Aluminium, AlSi10Mg, beschichtet</p> <p> Diese Geräteausführung ist nur in Verbindung mit dem Messumformer Proline 500 – digital verfügbar.</p> |
|  | <p>Bestellmerkmal "Sensor Anschlussgehäuse", Option B, "Rostfrei": Hygieneausführung, rostfreier Stahl 1.4301 (304)</p> <p> Diese Geräteausführung ist nur in Verbindung mit dem Messumformer Proline 500 – digital verfügbar.</p> |
|  | <p>Bestellmerkmal "Sensor Anschlussgehäuse", Option C, "Ultrakompakt hygienisch, rostfrei": Hygieneausführung, rostfreier Stahl 1.4301 (304)</p> <p> Diese Geräteausführung ist nur in Verbindung mit dem Messumformer Proline 500 – digital verfügbar.</p> |
|  <p>A0029683</p> | <p>Bestellmerkmal "Sensor Anschlussgehäuse", Option B, "Rostfrei, hygienisch": Hygieneausführung, rostfreier Stahl 1.4301 (304)</p> <p> Diese Geräteausführung ist nur in Verbindung mit dem Messumformer Proline 500 verfügbar.</p> |

Messaufnehmer

| | |
|--|---|
| <p>Promag H</p>  <p>A0019897</p>  <p>A0019898</p> | <p>Nennweitenbereich: DN 2...150 (1/12...6")</p> <p>Werkstoffe:</p> <ul style="list-style-type: none"> ▪ Messaufnehmergehäuse: Rostfreier Stahl, 1.4301 (304) ▪ Messrohre: Rostfreier Stahl, 1.4301 (304) ▪ Messrohrhauksleidung: PFA ▪ Elektroden: Rostfreier Stahl, 1.4435 (316L); Alloy C22, 2.4602 (UNS N06022); Tantal; Platin (nur bis DN 25 (1")) ▪ Prozessanschlüsse: Rostfreier Stahl, 1.4404 (F316L); PVDF; Klebemuffe aus PVC ▪ Dichtungen: <ul style="list-style-type: none"> ▪ DN 2...25 (1/12...1"): O-Ring-Dichtung (EPDM, FKM, Kalrez), Aseptische Formdichtung (EPDM, FKM, Silikon) ▪ DN 40...150 (1 1/2...6"): Aseptische Formdichtung (EPDM, FKM, Silikon) ▪ Erdungsringe: Rostfreier Stahl, 1.4435 (316L); Alloy C22, 2.4602 (UNS N06022); Tantal |
|--|---|

Gerätearchitektur



A0027512

1 Möglichkeiten für die Messgeräteinbindung in ein System

- 1 Automatisierungssystem (z.B. SPS)
- 2 Anschlusskabel (0/4...20 mA HART etc.)
- 3 Feldbus
- 4 Koppler
- 5 Nicht explosionsgefährdeter Bereich
- 6 Explosionsgefährdeter Bereich: Zone 2; Class I, Division 2
- 7 Explosionsgefährdeter Bereich: Zone 1; Class I, Division 1

Verlässlichkeit

IT-Sicherheit

Eine Gewährleistung unsererseits ist nur gegeben, wenn das Produkt gemäß der Betriebsanleitung installiert und eingesetzt wird. Das Produkt verfügt über Sicherheitsmechanismen, um es gegen versehentliche Veränderung der Einstellungen zu schützen.

IT-Sicherheitsmaßnahmen gemäß dem Sicherheitsstandard des Betreibers, die das Produkt und dessen Datentransfer zusätzlich schützen, sind vom Betreiber selbst zu implementieren.

Gerätespezifische IT-Sicherheit

Um die betreiberseitigen Schutzmaßnahmen zu unterstützen, bietet das Gerät einige spezifische Funktionen. Diese Funktionen sind durch den Anwender konfigurierbar und gewährleisten bei korrekter Nutzung eine erhöhte Sicherheit im Betrieb. Die folgende Auflistung ist eine Übersicht der wichtigsten Funktionen:

| Funktion/Schnittstelle | Werkseinstellung | Empfehlung |
|--|------------------------|---|
| Schreibschutz via Hardware-Verriegelungsschalter → 9 | Nicht aktiviert | Individuell nach Risikoabschätzung |
| Freigabecode (gilt auch für Webserver Login oder FieldCare-Verbindung) → 9 | Nicht aktiviert (0000) | Bei der Inbetriebnahme einen individuellen Freigabecode vergeben |
| WLAN (Bestelloption in Anzeigemodul) | Aktiviert | Individuell nach Risikoabschätzung |
| WLAN Security Modus | Aktiviert (WPA2-PSK) | Nicht verändern |
| WLAN-Passphrase (Passwort) → 9 | Seriennummer | Bei der Inbetriebnahme einen individuellen WLAN-Passphrase vergeben |
| WLAN-Modus | Access Point | Individuell nach Risikoabschätzung |
| Webserver → 9 | Aktiviert | Individuell nach Risikoabschätzung |
| Serviceschnittstelle CDI-RJ45 → 10 | – | Individuell nach Risikoabschätzung |

Zugriff via Hardwareschreibschutz schützen

Der Schreibzugriff auf die Parameter des Geräts via Vor-Ort-Anzeige, Webbrowser oder Bedientool (z.B. FieldCare, DeviceCare) kann über einen Verriegelungsschalter (DIP-Schalter auf dem Hauptelektronikmodul) deaktiviert werden. Bei aktiviertem Hardwareschreibschutz ist nur Lesezugriff auf die Parameter möglich.

Der Hardwareschreibschutz ist im Auslieferungszustand deaktiviert.

Zugriff via Passwort schützen

Um den Schreibzugriff auf die Parameter des Geräts oder den Zugriff auf das Gerät via der WLAN-Schnittstelle zu schützen, stehen unterschiedliche Passwörter zur Verfügung.

- **Anwenderspezifischer Freigabecode**
Den Schreibzugriff auf die Parameter des Geräts via Vor-Ort-Anzeige, Webbrowser oder Bedientool (z.B. FieldCare, DeviceCare) schützen. Das Zugriffsrecht wird durch die Verwendung eines anwenderspezifischen Freigabecodes klar geregelt.
- **WLAN-Passphrase**
Der Netzwerkschlüssel schützt eine Verbindung zwischen einem Bediengerät (z.B. Notebook oder Tablet) und dem Gerät über die optional bestellbare WLAN-Schnittstelle.
- **Infrastruktur Modus**
Bei Betrieb im Infrastruktur Modus entspricht der WLAN-Passphrase dem betreiberseitig konfigurierten WLAN-Passphrase.

Anwenderspezifischer Freigabecode

Der Schreibzugriff auf die Parameter des Geräts via Vor-Ort-Anzeige, Webbrowser oder Bedientool (z.B. FieldCare, DeviceCare) kann durch den veränderbaren, anwenderspezifischen Freigabecode geschützt werden.

WLAN-Passphrase: Betrieb als WLAN Access Point

Eine Verbindung zwischen einem Bediengerät (z.B. Notebook oder Tablet) und dem Gerät über die optional bestellbare WLAN-Schnittstelle wird durch den Netzwerkschlüssel geschützt. Die WLAN-Authentifizierung des Netzwerkschlüssels ist konform dem Standard IEEE 802.11.

Der Netzwerkschlüssel ist im Auslieferungszustand geräteabhängig vordefiniert. Er kann über das Untermenü **WLAN-Einstellungen** im Parameter **WLAN-Passphrase** angepasst werden.

Infrastruktur Modus

Eine Verbindung zwischen Gerät und dem WLAN Access Point ist anlagenseitig über SSID und Passphrase geschützt. Für einen Zugriff an den zuständigen Systemadministrator wenden.

Allgemeine Hinweise für die Verwendung der Passwörter

- Der bei Auslieferung gültige Freigabecode und Netzwerkschlüssel aus Sicherheitsgründen bei der Inbetriebnahme ändern.
- Bei der Definition und Verwaltung des Freigabecodes und Netzwerkschlüssels sind die allgemein üblichen Regeln für die Generierung eines sicheren Passworts zu berücksichtigen.
- Die Verwaltung und der sorgfältige Umgang mit dem Freigabecode und Netzwerkschlüssel obliegt dem Benutzer.

Zugriff via Webserver

Mit dem integrierten Webserver kann das Gerät über einen Webbrowser bedient und konfiguriert werden. Die Verbindung erfolgt via Serviceschnittstelle (CDI-RJ45) oder WLAN-Schnittstelle. Bei Geräteausführungen mit den Kommunikationsarten EtherNet/IP und PROFINET kann die Verbindung auch über den Anschluss für die Signalübertragung für EtherNet/IP, PROFINET (RJ45 Stecker) oder PROFINET mit Ethernet-APL (Zweileiter) aufgebaut werden.



Der Webserver ist im Auslieferungszustand aktiviert. Über den Parameter **Webserver Funktionalität** kann der Webserver bei Bedarf (z. B. nach der Inbetriebnahme) deaktiviert werden.

Die Geräte- und Status-Informationen können auf der Login-Seite ausgeblendet werden. Dadurch wird ein unberechtigtes Auslesen der Informationen unterbunden.



Detaillierte Informationen zu den Parametern des Geräts:
Dokument "Beschreibung Geräteparameter" .

Zugriff via OPC-UA

 Das Anwendungspaket „OPC-UA-Server“ ist bei der Geräteausführung mit der Kommunikationsart HART verfügbar →  136.

Mit dem Anwendungspaket „OPC-UA-Server“ kann das Gerät mit OPC-UA Clients kommunizieren.

Der im Gerät integrierte OPC-UA-Server ist über die optional bestellbare WLAN-Schnittstelle via WLAN Access Point oder die Serviceschnittstelle (CDI- RJ45) via Ethernet-Netzwerk verfügbar. Zugriffsrechte und Autorisierung gemäß separater Konfiguration.


Folgende Security Modes werden gemäß OPC-UA Spezifikation (IEC 62541) unterstützt:

- Ohne
- Basic128Rsa15 – signiert
- Basic128Rsa15 – signiert und verschlüsselt



Zugriff via Serviceschnittstelle (CDI-RJ45)

Das Gerät kann über die Serviceschnittstelle (CDI-RJ45) mit einem Netzwerk verbunden werden. Aufgrund gerätespezifischer Funktionen ist ein sicherer Betrieb des Geräts in einem Netzwerk gewährleistet.

Es wird empfohlen die einschlägigen Industrienormen und Richtlinien anzuwenden, die von nationalen und internationalen Sicherheitsausschüssen verfasst wurden wie zum Beispiel IEC/ISA62443 oder IEEE. Hierzu zählen organisatorische Sicherheitsmaßnahmen wie die Vergabe von Zutrittsberechtigungen und auch technische Maßnahmen wie zum Beispiel eine Netzwerksegmentierung.

 Messumformer mit einer Ex de Zulassung dürfen nicht über die Serviceschnittstelle (CDI-RJ45) angeschlossen werden!

Bestellmerkmal "Zulassung Messumformer + Sensor", Optionen (Ex de): BA, BB, C1, C2, GA, GB, MA, MB, NA, NB BB, C2, GB, MB, NB

 Das Gerät kann in eine Ringtopologie eingebunden werden. Die Einbindung erfolgt über den Anschluss für die Signalübertragung (Ausgang 1) und dem Anschluss an die Serviceschnittstelle (CDI-RJ45) →  124.

Eingang

Messgröße

Direkte Messgrößen

- Volumenfluss (proportional zur induzierten Spannung)
- Temperatur ¹⁾
- Elektrische Leitfähigkeit

Berechnete Messgrößen

- Massefluss
- Normvolumenfluss
- Korrigierte elektrische Leitfähigkeit ¹⁾

Messbereich

Typisch $v = 0,01 \dots 10 \text{ m/s}$ ($0,03 \dots 33 \text{ ft/s}$) mit der spezifizierten Messgenauigkeit

Durchflusskennwerte in SI-Einheiten: DN 2...125 ($1/12 \dots 5''$)

| Nennweite | | Empfohlene Durchflussmenge min./max. Endwert ($v \sim 0,3/10 \text{ m/s}$) [dm ³ /min] | Werkseinstellungen | | |
|-----------|--------|--|--|--|--|
| [mm] | [in] | | Endwert Stromausgang ($v \sim 2,5 \text{ m/s}$) [dm ³ /min] | Impulswertigkeit ($\sim 2 \text{ Pulse/s}$) [dm ³] | Schleichmenge ($v \sim 0,04 \text{ m/s}$) [dm ³ /min] |
| 2 | $1/12$ | 0,06 ... 1,8 | 0,5 | 0,005 | 0,01 |
| 4 | $5/32$ | 0,25 ... 7 | 2 | 0,025 | 0,05 |

1) Nur verfügbar für Nennweiten DN 15...150 ($1/2 \dots 6''$) und mit Bestellmerkmal "Sensoroption", Option CI "Messstofftemperaturmessung".

| Nennweite | | Empfohlene Durchflussmenge min./max. Endwert (v ~ 0,3/10 m/s) [dm ³ /min] | Werkseinstellungen | | |
|------------------|-------|---|---|---|---|
| [mm] | [in] | | Endwert Stromausgang (v ~ 2,5 m/s) [dm ³ /min] | Impulswertigkeit (~ 2 Pulse/s) [dm ³] | Schleichmenge (v ~ 0,04 m/s) [dm ³ /min] |
| 8 | 5/16 | 1 ... 30 | 8 | 0,1 | 0,1 |
| 15 | 1/2 | 4 ... 100 | 25 | 0,2 | 0,5 |
| 25 ¹⁾ | 1 | 9 ... 300 | 75 | 0,5 | 1 |
| 40 | 1 1/2 | 25 ... 700 | 200 | 1,5 | 3 |
| 50 | 2 | 35 ... 1 100 | 300 | 2,5 | 5 |
| 65 | – | 60 ... 2 000 | 500 | 5 | 8 |
| 80 | 3 | 90 ... 3 000 | 750 | 5 | 12 |
| 100 | 4 | 145 ... 4 700 | 1200 | 10 | 20 |
| 125 | 5 | 220 ... 7 500 | 1850 | 15 | 30 |

1) Die Werte gelten für die Produktvariante: 5HxB26

Durchflusskennwerte in SI-Einheiten: DN 150 (6")

| Nennweite | | Empfohlene Durchflussmenge min./max. Endwert (v ~ 0,3/10 m/s) [m ³ /h] | Werkseinstellungen | | |
|-----------|------|--|--|--|--|
| [mm] | [in] | | Endwert Stromausgang (v ~ 2,5 m/s) [m ³ /h] | Impulswertigkeit (~ 2 Pulse/s) [m ³] | Schleichmenge (v ~ 0,04 m/s) [m ³ /h] |
| 150 | 6 | 20 ... 600 | 150 | 0,03 | 2,5 |

Durchflusskennwerte in US-Einheiten: 1/12 - 6" (DN 2 - 150)

| Nennweite | | Empfohlene Durchflussmenge min./max. Endwert (v ~ 0,3/10 m/s) [gal/min] | Endwert Stromausgang (v ~ 2,5 m/s) [gal/min] | Impulswertigkeit (~ 2 Pulse/s) [gal] | Schleichmenge (v ~ 0,04 m/s) [gal/min] |
|-----------------|------|--|--|--|--|
| [in] | [mm] | | | | |
| 1/12 | 2 | 0,015 ... 0,5 | 0,1 | 0,001 | 0,002 |
| 1/32 | 4 | 0,07 ... 2 | 0,5 | 0,005 | 0,008 |
| 5/16 | 8 | 0,25 ... 8 | 2 | 0,02 | 0,025 |
| 1/2 | 15 | 1 ... 27 | 6 | 0,05 | 0,1 |
| 1 ¹⁾ | 25 | 2,5 ... 80 | 18 | 0,2 | 0,25 |
| 1 1/2 | 40 | 7 ... 190 | 50 | 0,5 | 0,75 |
| 2 | 50 | 10 ... 300 | 75 | 0,5 | 1,25 |
| 3 | 80 | 24 ... 800 | 200 | 2 | 2,5 |
| 4 | 100 | 40 ... 1 250 | 300 | 2 | 4 |

| Nennweite | | Empfohlene Durchflussmenge min./max. Endwert ($v \sim 0,3/10$ m/s) [gal/min] | Werkseinstellungen | | |
|-----------|------|--|--|--|--|
| [in] | [mm] | | Endwert Stromausgang ($v \sim 2,5$ m/s) [gal/min] | Impulswertigkeit (~ 2 Pulse/s) [gal] | Schleichmenge ($v \sim 0,04$ m/s) [gal/min] |
| 5 | 125 | 60 ... 1950 | 450 | 5 | 7 |
| 6 | 150 | 90 ... 2650 | 600 | 5 | 12 |

1) Die Werte gelten für die Produktvariante: 5HxB26


Empfohlener Messbereich

 Durchflussgrenze →  75

 Im eichpflichtigen Verkehr regelt die jeweils gültige Zulassung den zulässigen Messbereich, die Impulswertigkeit und die Schleichmenge.

Messdynamik

Über 1000 : 1

 Im eichpflichtigen Verkehr beträgt die Messdynamik je nach Nennweite 100 : 1 bis 630 : 1. Näheres regelt die jeweils gültige Zulassung.

Eingangssignal



Aus- und Eingangsvarianten

→  14

Eingelesene Messwerte

Um die Messgenauigkeit bestimmter Messgrößen zu erhöhen oder den Massefluss zu berechnen, kann das Automatisierungssystem kontinuierlich verschiedene Messwerte in das Messgerät schreiben:

- Messstofftemperatur ermöglicht eine temperaturkompensierte Leitfähigkeitsmessung (z.B. iTEMP)
- Referenzdichte zur Berechnung des Masseflusses

 Bei Endress+Hauser sind verschiedene Druck- und Temperaturmessgeräte bestellbar: Kapitel "Zubehör" →  140

Das Einlesen externer Messwerte wird zur Berechnung des Normvolumenfluss empfohlen.

HART-Protokoll

Das Schreiben der Messwerte vom Automatisierungssystem zum Messgerät erfolgt über das HART-Protokoll. Das Druckmessgerät muss folgende protokollspezifische Funktionen unterstützen:

- HART-Protokoll
- Burst-Modus

Stromeingang

Das Schreiben der Messwerte vom Automatisierungssystem zum Messgerät erfolgt über den Stromeingang →  13.

Digitale Kommunikation

Das Schreiben der Messwerte durch das Automatisierungssystem kann erfolgen über:

- FOUNDATION Fieldbus
- PROFIBUS DP
- PROFIBUS PA
- Modbus RS485
- Modbus TCP mit Ethernet-APL
- EtherNet/IP
- PROFINET
- PROFINET mit Ethernet-APL

Stromeingang 0/4...20 mA

| | |
|----------------------------------|---|
| Stromeingang | 0/4...20 mA (aktiv/passiv) |
| Strombereich | <ul style="list-style-type: none"> ▪ 4...20 mA (aktiv) ▪ 0/4...20 mA (passiv) |
| Auflösung | 1 μ A |
| Spannungsabfall | Typisch: 0,6 ... 2 V bei 3,6 ... 22 mA (passiv) |
| Maximale Eingangsspannung | \leq 30 V (passiv) |
| Leerlaufspannung | \leq 28,8 V (aktiv) |
| Mögliche Eingangsgrößen | <ul style="list-style-type: none"> ▪ Temperatur ▪ Dichte |

Statuseingang

| | |
|-------------------------------|---|
| Maximale Eingangswerte | <ul style="list-style-type: none"> ▪ DC -3 ... 30 V ▪ Wenn Statuseingang aktiv (ON): $R_i > 3 \text{ k}\Omega$ |
| Ansprechzeit | Einstellbar: 5 ... 200 ms |
| Eingangssignalpegel | <ul style="list-style-type: none"> ▪ Low-Signal (tief): DC -3 ... +5 V ▪ High-Signal (hoch): DC 12 ... 30 V |
| Zuordenbare Funktionen | <ul style="list-style-type: none"> ▪ Aus ▪ Die einzelnen Summenzähler separat zurücksetzen ▪ Alle Summenzähler zurücksetzen ▪ Messwertunterdrückung |

Ausgang

Aus- und Eingangsvarianten

Abhängig von der für den Aus-/Eingang 1 gewählten Option stehen für die weiteren Aus- und Eingänge unterschiedliche Optionen zur Verfügung. Pro Aus-/Eingang 1 ...4 kann jeweils nur eine Option ausgewählt werden. Die folgenden Tabellen sind vertikal (↓) zu lesen.

Beispiel: Wenn für Aus-/Eingang 1 die Option BA "4-20 mA HART" gewählt wurde, steht für den Ausgang 2 eine der Optionen A, B, D, E, F, H, I oder J und für den Ausgang 3 und 4 eine der Optionen A, B, D, E, F, H, I oder J zur Verfügung.

Aus-/Eingang 1 und Optionen für Aus-/Eingang 2



Optionen für Aus-/Eingang 3 und 4 → 15

| Bestellmerkmal "Ausgang; Eingang 1" (020) → | Mögliche Optionen | | | | | | | | | | | | |
|--|-------------------|----|----|----|----|----|----|----|----|----|----|----|----|
| Stromausgang 4...20 mA HART | BA | | | | | | | | | | | | |
| Stromausgang 4...20 mA HART Ex i passiv | ↓ | CA | | | | | | | | | | | |
| Stromausgang 4...20 mA HART Ex i aktiv | | ↓ | CC | | | | | | | | | | |
| FOUNDATION Fieldbus | | | ↓ | SA | | | | | | | | | |
| FOUNDATION Fieldbus Ex i | | | | ↓ | TA | | | | | | | | |
| PROFIBUS DP | | | | | ↓ | LA | | | | | | | |
| PROFIBUS PA | | | | | | ↓ | GA | | | | | | |
| PROFIBUS PA Ex i | | | | | | | ↓ | HA | | | | | |
| Modbus RS485 | | | | | | | | ↓ | MA | | | | |
| EtherNet/IP 2-Port Switch integriert | | | | | | | | | ↓ | NA | | | |
| PROFINET 2-Port Switch integriert | | | | | | | | | | ↓ | RA | | |
| PROFINET mit Ethernet-APL | | | | | | | | | | | ↓ | RB | |
| PROFINET mit Ethernet-APL Ex i | | | | | | | | | | | | ↓ | RC |
| Bestellmerkmal "Ausgang; Eingang 2" (021) → | ↓ | ↓ | ↓ | ↓ | ↓ | ↓ | ↓ | ↓ | ↓ | ↓ | ↓ | ↓ | ↓ |
| Nicht belegt | A | A | A | A | A | A | A | A | A | A | A | A | A |
| Stromausgang 4...20 mA | B | | | B | | B | B | | B | B | B | B | |
| Stromausgang 4...20 mA Ex i passiv | | C | C | | C | | | C | | | | | C |
| Frei konfigurierbarer Ein-/Ausgang ¹⁾ | D | | | D | | D | D | | D | D | D | D | |
| Impuls-/Frequenz-/Schaltausgang | E | | | E | | E | E | | E | E | E | E | |
| Doppelimpulsausgang ²⁾ | F | | | | | | | | F | | | | |
| Impuls-/Frequenz-/Schaltausgang Ex i passiv | | G | G | | G | | | G | | | | | G |
| Relaisausgang | H | | | H | | H | H | | H | H | H | H | |
| Stromeingang 0/4...20 mA | I | | | I | | I | I | | I | I | I | I | |
| Statuseingang | J | | | J | | J | J | | J | J | J | J | |

1) Einem frei konfigurierbaren Ein-/Ausgang → 21 kann ein spezifischer Ein- oder Ausgang zugeordnet werden.

2) Bei Auswahl Doppelimpulsausgang (F) für den Aus-/Eingang 2 (021) steht für den Aus-/Eingang 3 (022) auch nur noch die Auswahl Doppelimpulsausgang (F) zur Verfügung.

Aus-/Eingang 1 und Optionen für Aus-/Eingang 3 und 4

 Optionen für Aus-/Eingang 2 →  14

| Bestellmerkmal "Ausgang; Eingang 1" (020) → | Mögliche Optionen | | | | | | | | | | | | |
|--|-------------------|----|----|----|----|----|----|----|----|----|----|----|----|
| Stromausgang 4...20 mA HART | BA | | | | | | | | | | | | |
| Stromausgang 4...20 mA HART Ex i passiv | ↓ | CA | | | | | | | | | | | |
| Stromausgang 4...20 mA HART Ex i aktiv | | ↓ | CC | | | | | | | | | | |
| FOUNDATION Fieldbus | | | ↓ | SA | | | | | | | | | |
| FOUNDATION Fieldbus Ex i | | | | ↓ | TA | | | | | | | | |
| PROFIBUS DP | | | | | ↓ | LA | | | | | | | |
| PROFIBUS PA | | | | | | ↓ | GA | | | | | | |
| PROFIBUS PA Ex i | | | | | | | ↓ | HA | | | | | |
| Modbus RS485 | | | | | | | | ↓ | MA | | | | |
| EtherNet/IP 2-Port Switch integriert | | | | | | | | | ↓ | NA | | | |
| PROFINET 2-Port Switch integriert | | | | | | | | | | ↓ | RA | | |
| PROFINET mit Ethernet-APL/SPE, 10Mbit/s, 2-Draht | | | | | | | | | | | ↓ | RB | |
| PROFINET mit Ethernet-APL Ex i, 10Mbit/s, 2-Draht | | | | | | | | | | | | ↓ | RC |
| Bestellmerkmal "Aus-; Eingang 3" (022), "Aus-; Eingang 4" (023) ¹⁾ → | ↓ | ↓ | ↓ | ↓ | ↓ | ↓ | ↓ | ↓ | ↓ | ↓ | ↓ | ↓ | ↓ |
| Nicht belegt | A | A | A | A | A | A | A | A | A | A | A | A | A |
| Stromausgang 4...20 mA | B | | | | | | B | | | B | B | B | B |
| Stromausgang 4...20 mA Ex i passiv ²⁾ | | C | C | | | | | | | | | | |
| Frei konfigurierbarer Ein-/Ausgang | D | | | | | | D | | | D | D | D | D |
| Impuls-/Frequenz-/Schaltausgang | E | | | | | | E | | | E | E | E | E |
| Doppelimpulsausgang (Slave) ³⁾ | F | | | | | | | | | F | | | |
| Impuls-/Frequenz-/Schaltausgang Ex i passiv ⁴⁾ | | G | G | | | | | | | | | | |
| Relaisausgang | H | | | | | | H | | | H | H | H | H |
| Stromeingang 0/4...20 mA | I | | | | | | I | | | I | I | I | I |
| Statuseingang | J | | | | | | J | | | J | J | J | J |

- 1) Das Bestellmerkmal "Ausgang; Eingang 4" (023) ist nur für den Messumformer Proline 500-digital verfügbar, Bestellmerkmal "Integrierte ISEM Elektronik", Option A.
- 2) Für den Aus-/Eingang 4 steht die Auswahl Stromausgang 4...20 mA Ex i passiv (C) nicht zur Verfügung.
- 3) Für den Aus-/Eingang 4 steht die Auswahl Doppelimpulsausgang (F) nicht zur Verfügung.
- 4) Für den Aus-/Eingang 4 steht die Auswahl Impuls-/Frequenz-/Schaltausgang Ex i passiv (G) nicht zur Verfügung.

Ausgangssignal

Stromausgang 4...20 mA HART

| | |
|----------------------------------|--|
| Bestellmerkmal | "Ausgang; Eingang 1" (20): Option BA: Stromausgang 4 ... 20 mA HART |
| Signalmodus | Wahlweise einstellbar: <ul style="list-style-type: none"> ■ Aktiv ■ Passiv |
| Strombereich | Wahlweise einstellbar: <ul style="list-style-type: none"> ■ 4...20 mA NAMUR ■ 4...20 mA US ■ 4...20 mA ■ 0...20 mA (nur bei Signalmodus aktiv) ■ Fester Stromwert |
| Leerlaufspannung | DC 28,8 V (aktiv) |
| Maximale Eingangsspannung | DC 30 V (passiv) |
| Bürde | 250 ... 700 Ω |
| Auflösung | 0,38 μ A |
| Dämpfung | Einstellbar: 0 ... 999,9 s |
| Zuordenbare Messgrößen | <ul style="list-style-type: none"> ■ Volumenfluss ■ Massefluss ■ Normvolumenfluss ■ Fließgeschwindigkeit ■ Leitfähigkeit ■ Korrigierte Leitfähigkeit ■ Temperatur ■ Elektroniktemperatur |

Stromausgang 4...20 mA HART Ex i

| | |
|----------------------------------|--|
| Bestellmerkmal | "Ausgang; Eingang 1" (20) wählbar: <ul style="list-style-type: none"> ■ Option CA: Stromausgang 4 ... 20 mA HART Ex i passiv ■ Option CC: Stromausgang 4 ... 20 mA HART Ex i aktiv |
| Signalmodus | Abhängig von der gewählten Bestellvariante. |
| Strombereich | Wahlweise einstellbar: <ul style="list-style-type: none"> ■ 4...20 mA NAMUR ■ 4...20 mA US ■ 4...20 mA ■ 0...20 mA (nur bei Signalmodus aktiv) ■ Fester Stromwert |
| Leerlaufspannung | DC 21,8 V (aktiv) |
| Maximale Eingangsspannung | DC 30 V (passiv) |
| Bürde | <ul style="list-style-type: none"> ■ 250 ... 400 Ω (aktiv) ■ 250 ... 700 Ω (passiv) |
| Auflösung | 0,38 μ A |
| Dämpfung | Einstellbar: 0 ... 999,9 s |
| Zuordenbare Messgrößen | <ul style="list-style-type: none"> ■ Volumenfluss ■ Massefluss ■ Normvolumenfluss ■ Fließgeschwindigkeit ■ Leitfähigkeit ■ Korrigierte Leitfähigkeit ■ Temperatur ■ Elektroniktemperatur |

FOUNDATION Fieldbus

| | |
|---------------------------------|--------------------------------------|
| FOUNDATION Fieldbus | H1, IEC 61158-2, galvanisch getrennt |
| Datenübertragung | 31,25 kbit/s |
| Stromaufnahme | 10 mA |
| Zulässige Speisespannung | 9 ... 32 V |
| Busanschluss | Mit integriertem Verpolungsschutz |

PROFIBUS DP

| | |
|----------------------------|---|
| Signalkodierung | NRZ-Code |
| Datenübertragung | 9,6 kBaud...12 MBaud |
| Abschlusswiderstand | Integriert, über DIP-Schalter aktivierbar |

PROFIBUS PA

| | |
|---------------------------------|---|
| PROFIBUS PA | Gemäß EN 50170 Volume 2, IEC 61158-2 (MBP), galvanisch getrennt |
| Datenübertragung | 31,25 kbit/s |
| Stromaufnahme | 10 mA |
| Zulässige Speisespannung | 9 ... 32 V |
| Busanschluss | Mit integriertem Verpolungsschutz |

Modbus RS485

| | |
|------------------------------------|---|
| Physikalische Schnittstelle | RS485 gemäß Standard EIA/TIA-485 |
| Abschlusswiderstand | Integriert, über DIP-Schalter aktivierbar |

EtherNet/IP

| | |
|------------------|------------------|
| Standards | Gemäß IEEE 802.3 |
|------------------|------------------|

PROFINET

| | |
|------------------|------------------|
| Standards | Gemäß IEEE 802.3 |
|------------------|------------------|

PROFINET mit Ethernet-APL

| | |
|---------------------------------|---|
| Geräteverwendung | <p>Geräteanschluss an einen APL-Field-Switch Das Gerät darf nur gemäß der folgenden APL-Port-Klassifizierungen betrieben werden:</p> <ul style="list-style-type: none"> ▪ Bei Einsatz im explosionsgefährdeten Bereich: SLAA oder SLAC ¹⁾ ▪ Bei Einsatz im nicht explosionsgefährdeten Bereich: SLAX <p>Anschlusswerte APL-Field-Switch (entspricht z. B. APL-Port-Klassifizierung SPCC oder SPAA):</p> <ul style="list-style-type: none"> ▪ Maximale Eingangsspannung: 15 V_{DC} ▪ Minimale Ausgangswerte: 0,54 W <p>Geräteanschluss an einen SPE-Switch</p> <ul style="list-style-type: none"> ▪ In nicht-explosionsgefährdeten Bereichen kann das Gerät mit einen geeigneten SPE-Switch eingesetzt werden: Das Gerät kann an einen SPE-Switch mit einer maximalen Spannung von 30 V_{DC} und einer minimalen Ausgangsleistung von 1,85 W angeschlossen werden. ▪ Der SPE-Switch muss den Standard 10BASE-T1L und die PoDL-Leistungsklassen 10, 11 oder 12 unterstützen sowie über eine Funktion zur Deaktivierung der Leistungsklassenerkennung verfügen. |
| PROFINET | Gemäß IEC 61158 and IEC 61784 |
| Ethernet-APL | Gemäß IEEE 802.3cg, APL-Port-Profil Spezifikation v1.0, galvanisch getrennt |
| Datenübertragung | 10 Mbit/s |
| Stromaufnahme | <p>Messumformer</p> <ul style="list-style-type: none"> ▪ Max. 400 mA (24 V) ▪ Max. 200 mA (110 V, 50/60 Hz; 230 V, 50/60 Hz) |
| Zulässige Speisespannung | 9 ... 30 V |
| Netzwerkanschluss | Mit integriertem Verpolungsschutz |

1) Weitere Informationen zum Einsatz des Geräts im explosionsgefährdeten Bereich: Ex-Sicherheitshinweise

Stromausgang 4...20 mA


| | |
|----------------------------------|--|
| Bestellmerkmal | "Ausgang; Eingang 2" (21), "Ausgang; Eingang 3" (022) oder "Ausgang; Eingang 4" (023): Option B: Stromausgang 4 ... 20 mA |
| Signalmodus | Wahlweise einstellbar: <ul style="list-style-type: none"> ▪ Aktiv ▪ Passiv |
| Strombereich | Wahlweise einstellbar: <ul style="list-style-type: none"> ▪ 4...20 mA NAMUR ▪ 4...20 mA US ▪ 4...20 mA ▪ 0...20 mA (nur bei Signalmodus aktiv) ▪ Fester Stromwert |
| Maximale Ausgangswerte | 22,5 mA |
| Leerlaufspannung | DC 28,8 V (aktiv) |
| Maximale Eingangsspannung | DC 30 V (passiv) |
| Bürde | 0 ... 700 Ω |
| Auflösung | 0,38 µA |

| | |
|-------------------------------|--|
| Dämpfung | Einstellbar: 0 ... 999,9 s |
| Zuordenbare Messgrößen | <ul style="list-style-type: none"> ▪ Volumenfluss ▪ Massefluss ▪ Normvolumenfluss ▪ Fließgeschwindigkeit ▪ Leitfähigkeit ▪ Korrigierte Leitfähigkeit ▪ Temperatur ▪ Elektroniktemperatur |

Stromausgang 4...20 mA Ex i passiv

| | |
|----------------------------------|--|
| Bestellmerkmal | "Ausgang; Eingang 2" (21), "Ausgang; Eingang 3" (022): Option C: Stromausgang 4 ... 20 mA Ex i passiv |
| Signalmodus | Passiv |
| Strombereich | Wahlweise einstellbar: <ul style="list-style-type: none"> ▪ 4...20 mA NAMUR ▪ 4...20 mA US ▪ 4...20 mA ▪ Fester Stromwert |
| Maximale Ausgangswerte | 22,5 mA |
| Maximale Eingangsspannung | DC 30 V |
| Bürde | 0 ... 700 Ω |
| Auflösung | 0,38 µA |
| Dämpfung | Einstellbar: 0 ... 999 s |
| Zuordenbare Messgrößen | <ul style="list-style-type: none"> ▪ Volumenfluss ▪ Massefluss ▪ Normvolumenfluss ▪ Fließgeschwindigkeit ▪ Leitfähigkeit ▪ Korrigierte Leitfähigkeit ▪ Temperatur ▪ Elektroniktemperatur |

Impuls-/Frequenz-/Schaltausgang

| | |
|--------------------------------|---|
| Funktion | Als Impuls-, Frequenz- oder Schaltausgang wahlweise einstellbar |
| Ausführung | Open-Collector Wahlweise einstellbar: <ul style="list-style-type: none"> ▪ Aktiv ▪ Passiv ▪ Passiv NAMUR  Ex-i, passiv |
| Maximale Eingangswerte | DC 30 V, 250 mA (passiv) |
| Leerlaufspannung | DC 28,8 V (aktiv) |
| Spannungsabfall | Bei 22,5 mA: ≤ DC 2 V |
| Impulsausgang | |
| Maximale Eingangswerte | DC 30 V, 250 mA (passiv) |
| Maximaler Ausgangsstrom | 22,5 mA (aktiv) |
| Leerlaufspannung | DC 28,8 V (aktiv) |
| Impulsbreite | Einstellbar: 0,05 ... 2 000 ms |

| | |
|---------------------------------|--|
| Maximale Impulsrate | 10 000 Impulse/s |
| Impulswertigkeit | Einstellbar |
| Zuordenbare Messgrößen | <ul style="list-style-type: none"> ■ Volumenfluss ■ Massefluss ■ Normvolumenfluss |
| Frequenzausgang | |
| Maximale Eingangswerte | DC 30 V, 250 mA (passiv) |
| Maximaler Ausgangsstrom | 22,5 mA (aktiv) |
| Leerlaufspannung | DC 28,8 V (aktiv) |
| Ausgangsfrequenz | Einstellbar: Endfrequenz 2 ... 10 000 Hz ($f_{\max} = 12\,500$ Hz) |
| Dämpfung | Einstellbar: 0 ... 999,9 s |
| Impuls-Pausen-Verhältnis | 1:1 |
| Zuordenbare Messgrößen | <ul style="list-style-type: none"> ■ Volumenfluss ■ Massefluss ■ Normvolumenfluss ■ Fließgeschwindigkeit ■ Leitfähigkeit ■ Korrigierte Leitfähigkeit ■ Temperatur ■ Elektroniktemperatur |
| Schaltausgang | |
| Maximale Eingangswerte | DC 30 V, 250 mA (passiv) |
| Leerlaufspannung | DC 28,8 V (aktiv) |
| Schaltverhalten | Binär, leitend oder nicht leitend |
| Schaltverzögerung | Einstellbar: 0 ... 100 s |
| Anzahl Schaltzyklen | Unbegrenzt |
| Zuordenbare Funktionen | <ul style="list-style-type: none"> ■ Aus ■ An ■ Diagnoseverhalten ■ Grenzwert: <ul style="list-style-type: none"> ■ Aus ■ Volumenfluss ■ Massefluss ■ Normvolumenfluss ■ Fließgeschwindigkeit ■ Leitfähigkeit ■ Korrigierte Leitfähigkeit ■ Summenzähler 1...3 ■ Temperatur ■ Elektroniktemperatur ■ Überwachung Durchflussrichtung ■ Status <ul style="list-style-type: none"> ■ Leerrohrüberwachung ■ Belagsindex ■ HBSI-Grenzwert überschritten ■ Schleimengenunterdrückung |

Doppelimpulsausgang

| | |
|-------------------|--|
| Funktion | Doppelimpuls |
| Ausführung | Open-Collector Wahlweise einstellbar: <ul style="list-style-type: none"> ■ Aktiv ■ Passiv ■ Passiv NAMUR |

| | |
|---------------------------------|--|
| Maximale Eingangswerte | DC 30 V, 250 mA (passiv) |
| Leerlaufspannung | DC 28,8 V (aktiv) |
| Spannungsabfall | Bei 22,5 mA: ≤ DC 2 V |
| Ausgangsfrequenz | Einstellbar: 0 ... 1 000 Hz |
| Dämpfung | Einstellbar: 0 ... 999 s |
| Impuls-Pausen-Verhältnis | 1:1 |
| Zuordenbare Messgrößen | <ul style="list-style-type: none"> ■ Volumenfluss ■ Massefluss ■ Normvolumenfluss ■ Fließgeschwindigkeit ■ Leitfähigkeit ■ Korrigierte Leitfähigkeit ■ Temperatur ■ Elektroniktemperatur |

Relaisausgang

| | |
|---|--|
| Funktion | Schaltausgang |
| Ausführung | Relaisausgang, galvanisch getrennt |
| Schaltverhalten | Wahlweise einstellbar: <ul style="list-style-type: none"> ■ NO (normaly open), Werkseinstellung ■ NC (normaly closed) |
| Maximale Schaltleistung (passiv) | <ul style="list-style-type: none"> ■ DC 30 V, 0,1 A ■ AC 30 V, 0,5 A |
| Zuordenbare Funktionen | <ul style="list-style-type: none"> ■ Aus ■ An ■ Diagnoseverhalten ■ Grenzwert: <ul style="list-style-type: none"> ■ Aus ■ Volumenfluss ■ Massefluss ■ Normvolumenfluss ■ Fließgeschwindigkeit ■ Leitfähigkeit ■ Korrigierte Leitfähigkeit ■ Summenzähler 1...3 ■ Temperatur ■ Elektroniktemperatur ■ Überwachung Durchflussrichtung ■ Status <ul style="list-style-type: none"> ■ Leerrohrüberwachung ■ Belagsindex ■ HBSI-Grenzwert überschritten ■ Schleichmengenunterdrückung |

Frei konfigurierbarer Ein-/Ausgang

Einem frei konfigurierbaren Ein-/Ausgang (Konfigurierbares I/O) wird bei der Inbetriebnahme des Geräts **ein** spezifischer Ein- oder Ausgang zugeordnet.

Für die Zuordnung stehen folgende Ein- und Ausgänge zur Verfügung:

- Stromausgang wählbar: 4...20 mA (aktiv), 0/4...20 mA (passiv)
- Impuls-/Frequenz-/Schaltausgang
- Stromeingang wählbar: 4...20 mA (aktiv), 0/4...20 mA (passiv)
- Statureingang

Die technischen Werte entsprechen denen in diesem Kapitel beschriebenen Ein- und Ausgängen.

Ausfallsignal

Ausfallinformationen werden abhängig von der Schnittstelle wie folgt dargestellt.

Stromausgang HART

| | |
|----------------|--|
| Gerätediagnose | Gerätezustand auslesbar via HART-Kommando 48 |
|----------------|--|

PROFIBUS PA

| | |
|--|--|
| Status- und Alarm-meldungen | Diagnose gemäß PROFIBUS PA Profil 3.02 |
| Fehlerstrom FDE (Fault Disconnection Electronic) | 0 mA |

PROFIBUS DP

| | |
|-----------------------------|--|
| Status- und Alarm-meldungen | Diagnose gemäß PROFIBUS PA Profil 3.02 |
|-----------------------------|--|

EtherNet/IP

| | |
|----------------|---|
| Gerätediagnose | Gerätezustand auslesbar im Input Assembly |
|----------------|---|

PROFINET

| | |
|----------------|---|
| Gerätediagnose | Gemäß "Application Layer protocol for decentralized periphery", Version 2.3 |
|----------------|---|

PROFINET mit Ethernet-APL

| | |
|----------------|-------------------------------------|
| Gerätediagnose | Diagnose gemäß PROFINET PA Profil 4 |
|----------------|-------------------------------------|

FOUNDATION Fieldbus

| | |
|--|-----------------------|
| Status- und Alarm-meldungen | Diagnose gemäß FF-891 |
| Fehlerstrom FDE (Fault Disconnection Electronic) | 0 mA |

Modbus RS485

| | |
|-----------------|--|
| Fehlerverhalten | Wählbar: <ul style="list-style-type: none"> ▪ NaN-Wert anstelle des aktuellen Wertes ▪ Letzter gültiger Wert |
|-----------------|--|

Modbus TCP-APL

| | |
|-----------------|--|
| Fehlerverhalten | Wählbar: <ul style="list-style-type: none"> ▪ NaN-Wert anstelle des aktuellen Wertes ▪ Letzter gültiger Wert |
|-----------------|--|

Stromausgang 0/4...20 mA

4...20 mA

| | |
|------------------------|---|
| Fehlerverhalten | Wählbar: <ul style="list-style-type: none"> ▪ 4 ... 20 mA gemäß NAMUR-Empfehlung NE 43 ▪ 4 ... 20 mA gemäß US ▪ Min. Wert: 3,59 mA ▪ Max. Wert: 22,5 mA ▪ Definierbarer Wert zwischen: 3,59 ... 22,5 mA ▪ Aktueller Wert ▪ Letzter gültiger Wert |
|------------------------|---|

0...20 mA

| | |
|------------------------|---|
| Fehlerverhalten | Wählbar: <ul style="list-style-type: none"> ▪ Maximaler Alarm: 22 mA ▪ Definierbarer Wert zwischen: 0 ... 20,5 mA |
|------------------------|---|

Impuls-/Frequenz-/Schaltausgang

| | |
|------------------------|---|
| Impulsausgang | |
| Fehlerverhalten | Wählbar: <ul style="list-style-type: none"> ▪ Aktueller Wert ▪ Keine Impulse |
| Frequenzausgang | |
| Fehlerverhalten | Wählbar: <ul style="list-style-type: none"> ▪ Aktueller Wert ▪ 0 Hz ▪ Definierbarer Wert zwischen: 2 ... 12 500 Hz |
| Schaltausgang | |
| Fehlerverhalten | Wählbar: <ul style="list-style-type: none"> ▪ Aktueller Status ▪ Offen ▪ Geschlossen |

Relaisausgang

| | |
|------------------------|---|
| Fehlerverhalten | Wählbar: <ul style="list-style-type: none"> ▪ Aktueller Status ▪ Offen ▪ Geschlossen |
|------------------------|---|

Vor-Ort-Anzeige



| | |
|-------------------------------|---|
| Klartextanzeige | Mit Hinweis zu Ursache und Behebungsmaßnahmen |
| Hintergrundbeleuchtung | Rote Beleuchtung signalisiert Gerätefehler. |

 Statussignal gemäß NAMUR-Empfehlung NE 107

Schnittstelle/Protokoll

- Via digitale Kommunikation:
 - HART-Protokoll
 - FOUNDATION Fieldbus
 - PROFIBUS PA
 - PROFIBUS DP
 - Modbus RS485
 - Modbus TCP mit Ethernet-APL
 - EtherNet/IP
 - PROFINET
 - PROFINET mit Ethernet-APL
- Via Serviceschnittstelle
 - Serviceschnittstelle CDI-RJ45
 - WLAN-Schnittstelle

| | |
|------------------------|---|
| Klartextanzeige | Mit Hinweis zu Ursache und Behebungsmaßnahmen |
|------------------------|---|


 Weitere Informationen zur Fernbedienung →  118

Webbrowser

| | |
|------------------------|---|
| Klartextanzeige | Mit Hinweis zu Ursache und Behebungsmaßnahmen |
|------------------------|---|

Leuchtdioden (LED)

| | |
|----------------------------|---|
| Statusinformationen | Statusanzeige durch verschiedene Leuchtdioden Je nach Geräteausführung werden folgende Informationen angezeigt: <ul style="list-style-type: none"> ■ Versorgungsspannung aktiv ■ Datenübertragung aktiv ■ Gerätealarm/-störung vorhanden ■ EtherNet/IP-Netzwerk verfügbar ■ EtherNet/IP-Verbindung hergestellt ■ PROFINET-Netzwerk verfügbar ■ PROFINET-Verbindung hergestellt ■ PROFINET Blinking-Feature |
|----------------------------|---|

Bürde Ausgangssignal →  16

Ex-Anschlusswerte

Sicherheitstechnische Werte

| Bestellmerkmal "Ausgang; Eingang 1" | Ausgangstyp | Sicherheitstechnische Werte "Ausgang; Eingang 1" | |
|--|----------------------------------|---|--------|
| | | 26 (+) | 27 (-) |
| Option BA | Stromausgang 4 ... 20 mA HART | $U_N = 30 V_{DC}$ $U_M = 250 V_{AC}$ | |
| Option GA | PROFIBUS PA | $U_N = 32 V_{DC}$ $U_M = 250 V_{AC}$ | |
| Option LA | PROFIBUS DP | $U_N = 32 V_{DC}$ $U_M = 250 V_{AC}$ | |
| Option MA | Modbus RS485 | $U_N = 30 V_{DC}$ $U_M = 250 V_{AC}$ | |
| Option MB | Modbus TCP mit Ether- net-APL | APL port profile SLAX SPE PoDL classes 10, 11, 12 $U_N = 30 V_{DC}$ $U_M = 250 V_{AC}$ | |
| Option SA | FOUNDATION Fieldbus | $U_N = 32 V_{DC}$ $U_M = 250 V_{AC}$ | |

| Bestellmerkmal "Ausgang; Eingang 1" | Ausgangstyp | Sicherheitstechnische Werte "Ausgang; Eingang 1" | |
|--|-------------------------------|---|--------|
| | | 26 (+) | 27 (-) |
| Option NA | EtherNet/IP | $U_N = 30 V_{DC}$ $U_M = 250 V_{AC}$ | |
| Option RA | PROFINET | $U_N = 30 V_{DC}$ $U_M = 250 V_{AC}$ | |
| Option RB | PROFINET mit Ethernet- APL | APL port profile SLAX SPE PoDL classes 10, 11, 12 $U_N = 30 V_{DC}$ $U_M = 250 V_{AC}$ | |

| Bestellmerkmal "Ausgang; Eingang 2"; "Ausgang; Eingang 3" "Ausgang; Eingang 4" | Ausgangstyp | Sicherheitstechnische Werte | | | | | |
|---|---------------------------------------|--|--------|-------------------------|--------|---------------------------------------|--------|
| | | Ausgang; Ein- gang 2 | | Ausgang; Ein- gang 3 | | Ausgang; Ein- gang 4 ¹⁾ | |
| | | 24 (+) | 25 (-) | 22 (+) | 23 (-) | 20 (+) | 21 (-) |
| Option B | Stromausgang 4 ... 20 mA | $U_N = 30 V_{DC}$ $U_M = 250 V_{AC}$ | | | | | |
| Option D | Frei konfigurierbarer Ein-/Ausgang | $U_N = 30 V_{DC}$ $U_M = 250 V_{AC}$ | | | | | |
| Option E | Impuls-/Frequenz-/ Schaltausgang | $U_N = 30 V_{DC}$ $U_M = 250 V_{AC}$ | | | | | |
| Option F | Doppelimpulsausgang | $U_N = 30 V_{DC}$ $U_M = 250 V_{AC}$ | | | | | |
| Option H | Relaisausgang | $U_N = 30 V_{DC}$ $I_N = 100 mA_{DC}/500 mA_{AC}$ $U_M = 250 V_{AC}$ | | | | | |
| Option I | Stromeingang 4 ... 20 mA | $U_N = 30 V_{DC}$ $U_M = 250 V_{AC}$ | | | | | |
| Option J | Statuseingang | $U_N = 30 V_{DC}$ $U_M = 250 V_{AC}$ | | | | | |

1) Das Bestellmerkmal "Ausgang; Eingang 4" ist nur für den Messumformer Proline 500 – digital verfügbar.

Eigensichere Werte

| Bestellmerkmal "Ausgang; Eingang 1" | Ausgangstyp | Eigensichere Werte "Ausgang; Eingang 1" | |
|--|--|--|--|
| | | 26 (+) | 27 (-) |
| Option CA | Stromausgang 4...20 mA HART Ex i passiv | $U_i = 30 V$ $I_i = 100 mA$ $P_i = 1,25 W$ $L_i = 0 \mu H$ $C_i = 6 nF$ | |
| Option CC | Stromausgang 4...20 mA HART Ex i aktiv | Ex ia ¹⁾ $U_0 = 21,8 V$ $I_0 = 90 mA$ $P_0 = 491 mW$ $L_0 = 4,1 mH (IIC)/15 mH (IIB)$ $C_0 = 160 nF (IIC)/$ $1 160 nF (IIB)$ | Ex ic ²⁾ $U_0 = 21,8 V$ $I_0 = 90 mA$ $P_0 = 491 mW$ $L_0 = 9 mH (IIC)/39 mH (IIB)$ $C_0 = 600 nF (IIC)/$ $4 000 nF (IIB)$ |

| Bestellmerkmal "Ausgang; Eingang 1" | Ausgangstyp | Eigensichere Werte "Ausgang; Eingang 1" | |
|--|--|--|--|
| | | 26 (+) | 27 (-) |
| | | $U_i = 30\text{ V}$ $I_i = 10\text{ mA}$ $P_i = 0,3\text{ W}$ $L_i = 5\text{ }\mu\text{H}$ $C_i = 6\text{ nF}$ | |
| Option HA | PROFIBUS PA Ex i (FISCO Field Device) | Ex ia ¹⁾ $U_i = 30\text{ V}$ $I_i = 570\text{ mA}$ $P_i = 8,5\text{ W}$ $L_i = 10\text{ }\mu\text{H}$ $C_i = 5\text{ nF}$ | Ex ic ²⁾ $U_i = 32\text{ V}$ $I_i = 570\text{ mA}$ $P_i = 8,5\text{ W}$ $L_i = 10\text{ }\mu\text{H}$ $C_i = 5\text{ nF}$ |
| Option TA | FOUNDATION Fieldbus Ex i | Ex ia ¹⁾ $U_i = 30\text{ V}$ $I_i = 570\text{ mA}$ $P_i = 8,5\text{ W}$ $L_i = 10\text{ }\mu\text{H}$ $C_i = 5\text{ nF}$ | Ex ic ²⁾ $U_i = 32\text{ V}$ $I_i = 570\text{ mA}$ $P_i = 8,5\text{ W}$ $L_i = 10\text{ }\mu\text{H}$ $C_i = 5\text{ nF}$ |
| Option RC | PROFINET mit Ethernet- APL Ex i | Ex ia ¹⁾ 2-WISE power load APL- Port Profil SLAA | Ex ic ²⁾ 2-WISE power load APL- Port Profil SLAC |

- 1) Nur für Messumformer Proline 500 Zone 1; Class I, Division 1 verfügbar.
- 2) Nur für Messumformer Zone 2; Class I, Division 2 und nur für Messumformer Proline 500 – digital verfügbar

| Bestellmerkmal "Ausgang; Eingang 2"; "Ausgang; Eingang 3"; "Ausgang; Eingang 4" | Ausgangstyp | Eigensichere Werte oder NIFW Werte | | | | | |
|--|--|---|--------|-----------------------|--------|-------------------------------------|--------|
| | | Ausgang; Eingang 2 | | Ausgang; Eingang 3 | | Ausgang; Eingang 4 ¹⁾ | |
| | | 24 (+) | 25 (-) | 22 (+) | 23 (-) | 20 (+) | 21 (-) |
| Option C | Stromausgang 4...20 mA Ex i passiv | $U_i = 30\text{ V}$ $I_i = 100\text{ mA}$ $P_i = 1,25\text{ W}$ $L_i = 0$ $C_i = 0$ | | | | | |
| Option G | Impuls-/Frequenz-/ Schaltausgang Ex i pas- siv | $U_i = 30\text{ V}$ $I_i = 100\text{ mA}$ $P_i = 1,25\text{ W}$ $L_i = 0$ $C_i = 0$ | | | | | |

- 1) Das Bestellmerkmal "Ausgang; Eingang 4" ist nur für den Messumformer Proline 500 – digital verfügbar.

Schleichmengenunterdrückung

Die Schaltpunkte für die Schleichmengenunterdrückung sind frei wählbar.

Galvanische Trennung

Die Ausgänge sind galvanisch getrennt:

- von der Spannungsversorgung
- zueinander
- gegen Anschluss Potentialausgleich (PE)

Protokollspezifische Daten

HART


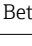
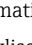
| | |
|-------------------------|------|
| Hersteller-ID | 0x11 |
| Gerätetypkennung | 0x3C |
| HART-Protokoll Revision | 7 |

| | |
|---|---|
| Gerätebeschreibungsdateien (DTM, DD) | Informationen und Dateien unter: www.endress.com |
| Bürde HART | Min. 250 Ω |
| Systemintegration | Informationen zur Systemintegration: Betriebsanleitung → 141. <ul style="list-style-type: none"> ▪ Messgrößen via HART-Protokoll ▪ Burst Mode Funktionalität |

FOUNDATION Fieldbus




| | |
|--|---|
| Hersteller-ID | 0x452B48 (hex) |
| Ident number | 0x103C (hex) |
| Gerätrevision | 1 |
| DD-Revision | Informationen und Dateien unter: |
| CFF-Revision | <ul style="list-style-type: none"> ▪ www.endress.com ▪ www.fieldcommgroup.org |
| Interoperability Test Kit (ITK) | Revisionsstand 6.2.0 |
| ITK Test Campaign Number | Informationen: <ul style="list-style-type: none"> ▪ www.endress.com ▪ www.fieldcommgroup.org |
| Link-Master-fähig (LAS) | Ja |
| Wählbar zwischen "Link Master" und "Basic Device" | Ja Werkseinstellung: Basic Device |
| Knotenadresse | Werkseinstellung: 247 (0xF7) |
| Unterstützte Funktionen | Folgende Methoden werden unterstützt: <ul style="list-style-type: none"> ▪ Restart ▪ ENP Restart ▪ Diagnostic ▪ Set to OOS ▪ Set to AUTO ▪ Read trend data ▪ Read event logbook |
| Virtual Communication Relationships (VCRs) | |
| Anzahl VCRs | 44 |
| Anzahl Link-Objekte in VFD | 50 |
| Permanente Einträge | 1 |
| Client VCRs | 0 |
| Server VCRs | 10 |
| Source VCRs | 43 |
| Sink VCRs | 0 |
| Subscriber VCRs | 43 |
| Publisher VCRs | 43 |
| Device Link Capabilities | |
| Slot-Zeit | 4 |
| Min. Verzögerung zwischen PDU | 8 |
| Max. Antwortverzögerung | 16 |
| Systemintegration | Informationen zur Systemintegration: Betriebsanleitung → 141. <ul style="list-style-type: none"> ▪ Zyklische Datenübertragung ▪ Beschreibung der Module ▪ Ausführungszeiten ▪ Methoden |

PROFIBUS DP


| | |
|--|--|
| Hersteller-ID | 0x11 |
| Ident number | 0x1570 |
| Profil Version | 3.02 |
| Gerätebeschreibungsdateien (GSD, DTM, DD) | Informationen und Dateien unter: <ul style="list-style-type: none"> ▪ https://www.endress.com/download Auf der Produktseite des Geräts: PRODUCTS → Product Finder → Links ▪ https://www.profibus.com |
| Unterstützte Funktionen | <ul style="list-style-type: none"> ▪ Identification & Maintenance Einfachste Geräteidentifizierung seitens des Leitsystems und des Typenschildes ▪ PROFIBUS Up-/Download Bis zu 10 Mal schnelleres Parameterschreiben und -lesen durch PROFIBUS Up-/Download ▪ Condensed Status Einfachste und selbsterklärende Diagnoseinformationen durch Kategorisierung auftretender Diagnosemeldungen |
| Konfiguration der Geräteadresse | <ul style="list-style-type: none"> ▪ DIP-Schalter auf dem I/O-Elektronikmodul ▪ via Bedientools (z.B. FieldCare) |
| Kompatibilität zum Vorgängermodell | <p>Bei einem Geräte austausch unterstützt das Messgerät Promag 500 grundsätzlich die Kompatibilität der zyklischen Daten zu den Vorgängermodellen. Eine Anpassung der Projektierung des PROFIBUS Netzwerks mit der Promag 500 GSD-Datei ist nicht notwendig.</p> <p>Vorgängermodelle:</p> <ul style="list-style-type: none"> ▪ Promag 50 PROFIBUS DP <ul style="list-style-type: none"> ▪ ID-Nr.: 1546 (Hex) ▪ Extended GSD Datei: EH3x1546.gsd ▪ Standard GSD Datei: EH3_1546.gsd ▪ Promag 53 PROFIBUS DP <ul style="list-style-type: none"> ▪ ID-Nr.: 1526 (Hex) ▪ Extended GSD Datei: EH3x1526.gsd ▪ Standard GSD Datei: EH3_1526.gsd <p> Beschreibung des Funktionsumfangs der Kompatibilität: Betriebsanleitung →  141.</p> |
| Systemintegration | <p>Informationen zur Systemintegration: Betriebsanleitung →  141.</p> <ul style="list-style-type: none"> ▪ Zyklische Datenübertragung ▪ Blockmodell ▪ Beschreibung der Module |



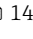
PROFIBUS PA

| | |
|--|---|
| Hersteller-ID | 0x11 |
| Ident number | 0x156C |
| Profil Version | 3.02 |
| Gerätebeschreibungsdateien (GSD, DTM, DD) | Informationen und Dateien unter: <ul style="list-style-type: none"> ▪ https://www.endress.com/download Auf der Produktseite des Geräts: PRODUCTS → Product Finder → Links ▪ https://www.profibus.com |
| Unterstützte Funktionen | <ul style="list-style-type: none"> ▪ Identification & Maintenance Einfachste Geräteidentifizierung seitens des Leitsystems und des Typenschildes ▪ PROFIBUS Up-/Download Bis zu 10 Mal schnelleres Parameterschreiben und -lesen durch PROFIBUS Up-/Download ▪ Condensed Status Einfachste und selbsterklärende Diagnoseinformationen durch Kategorisierung auftretender Diagnosemeldungen |


| | |
|---|--|
| Konfiguration der Geräteadresse | <ul style="list-style-type: none"> ▪ DIP-Schalter auf dem I/O-Elektronikmodul ▪ Vor-Ort-Anzeige ▪ Via Bedientools (z.B. FieldCare) |
| Kompatibilität zum Vorgängermodell | <p>Bei einem Geräte austausch unterstützt das Messgerät Promag 500 grundsätzlich die Kompatibilität der zyklischen Daten zu den Vorgängermodellen. Eine Anpassung der Projektierung des PROFIBUS Netzwerks mit der Promag 500 GSD-Datei ist nicht notwendig.</p> <p>Vorgängermodelle:</p> <ul style="list-style-type: none"> ▪ Promag 50 PROFIBUS PA <ul style="list-style-type: none"> ▪ ID-Nr.: 1525 (Hex) ▪ Extended GSD Datei: EH3x1525.gsd ▪ Standard GSD Datei: EH3_1525.gsd ▪ Promag 53 PROFIBUS PA <ul style="list-style-type: none"> ▪ ID-Nr.: 1527 (Hex) ▪ Extended GSD Datei: EH3x1527.gsd ▪ Standard GSD Datei: EH3_1527.gsd <p> Beschreibung des Funktionsumfangs der Kompatibilität: Betriebsanleitung →  141.</p> |
| Systemintegration | <p>Informationen zur Systemintegration: Betriebsanleitung →  141.</p> <ul style="list-style-type: none"> ▪ Zyklische Datenübertragung ▪ Blockmodell ▪ Beschreibung der Module |

Modbus RS485

| | |
|--------------------------------|--|
| Protokoll | Modbus Applications Protocol Specification V1.1 |
| Antwortzeiten | <ul style="list-style-type: none"> ▪ Direkter Datenzugriff: Typisch 25 ... 50 ms ▪ Auto-Scan-Puffer (Datenbereich): Typisch 3 ... 5 ms |
| Gerätetyp | Slave |
| Slave-Adressbereich | 1 ... 247 |
| Broadcast-Adressbereich | 0 |
| Funktionscodes | <ul style="list-style-type: none"> ▪ 03: Read holding register ▪ 04: Read input register ▪ 06: Write single registers ▪ 08: Diagnostics ▪ 16: Write multiple registers ▪ 23: Read/write multiple registers |
| Broadcast-Messages | <p>Unterstützt von folgenden Funktionscodes:</p> <ul style="list-style-type: none"> ▪ 06: Write single registers ▪ 16: Write multiple registers ▪ 23: Read/write multiple registers |
| Unterstützte Baudrate | <ul style="list-style-type: none"> ▪ 1 200 BAUD ▪ 2 400 BAUD ▪ 4 800 BAUD ▪ 9 600 BAUD ▪ 19 200 BAUD ▪ 38 400 BAUD ▪ 57 600 BAUD ▪ 115 200 BAUD |
| Modus Datenübertragung | <ul style="list-style-type: none"> ▪ ASCII ▪ RTU |
| Datenzugriff | <p>Auf jeden Geräteparameter kann via Modbus RS485 zugegriffen werden.</p> <p> Zu den Modbus-Registerinformationen</p> |

| | |
|---|---|
| Kompatibilität zum Vorgängermodell | Bei einem Geräte austausch unterstützt das Messgerät Promag 500 grundsätzlich die Kompatibilität der Modbus-Register für die Prozessgrößen und Diagnoseinformationen zum Vorgängermodell Promag 53. Eine Anpassung der Projektierung im Automatisierungssystem ist nicht notwendig.  Beschreibung des Funktionsumfangs der Kompatibilität: Betriebsanleitung →  141. |
| Systemintegration | Informationen zur Systemintegration: Betriebsanleitung →  141. <ul style="list-style-type: none"> ▪ Modbus RS485-Informationen ▪ Funktionscodes ▪ Register-Informationen ▪ Antwortzeit ▪ Modbus-Data-Map |

EtherNet/IP

| | |
|--|--|
| Protokoll | <ul style="list-style-type: none"> ▪ The CIP Networks Library Volume 1: Common Industrial Protocol ▪ The CIP Networks Library Volume 2: EtherNet/IP Adaptation of CIP |
| Kommunikationstyp | <ul style="list-style-type: none"> ▪ 10Base-T ▪ 100Base-TX |
| Geräteprofil | Generisches Gerät (Product type: 0x2B) |
| Hersteller-ID | 0x000049E |
| Gerätetypkennung | 0x103C |
| Baudraten | Automatische ¹⁰ / ₁₀₀ Mbit mit Halbduplex- und Vollduplex-Erkennung |
| Polarität | Auto-Polarität für die automatische Korrektur von gekreuzten TxD- und RxD-Paaren |
| Unterstützte CIP-Verbindungen | Max. 3 Verbindungen |
| Explizite Verbindungen | Max. 6 Verbindungen |
| I/O-Verbindungen | Max. 6 Verbindungen (Scanner) |
| Konfigurationsmöglichkeiten für Messgerät | <ul style="list-style-type: none"> ▪ DIP-Schalter auf dem Elektronikmodul für IP-Adressierung ▪ Herstellerspezifische Software (FieldCare) ▪ Add-On-Profil Level 3 für Rockwell Automation Leitsysteme ▪ Webbrowser ▪ Electronic Data Sheet (EDS) im Messgerät integriert |
| Konfiguration der EtherNet-Schnittstelle | <ul style="list-style-type: none"> ▪ Geschwindigkeit: 10 MBit, 100 MBit, Auto (Werkseinstellung) ▪ Duplex: Halbduplex, Vollduplex, Auto (Werkseinstellung) |
| Konfiguration der Geräteadresse | <ul style="list-style-type: none"> ▪ DIP-Schalter auf dem Elektronikmodul für IP-Adressierung (letztes Oktett) ▪ DHCP ▪ Herstellerspezifische Software (FieldCare) ▪ Add-On-Profil Level 3 für Rockwell Automation Leitsysteme ▪ Webbrowser ▪ EtherNet/IP-Tools, z.B. RSLinx (Rockwell Automation) |
| Device Level Ring (DLR) | Ja |
| Systemintegration | Informationen zur Systemintegration: Betriebsanleitung →  141. <ul style="list-style-type: none"> ▪ Zyklische Datenübertragung ▪ Blockmodell ▪ Ein- und Ausgangsgruppen |


PROFINET

| | |
|---------------------------|---|
| Protokoll | Application layer protocol for decentral device periphery and distributed automation, Version 2.3 |
| Kommunikationstyp | 100 MBit/s |
| Konformitätsklasse | Conformance Class B |

| | |
|--|--|
| Netzlastklasse | Netload Class 2 0 Mbit/s |
| Baudraten | Automatische 100 Mbit/s mit Vollduplex-Erkennung |
| Zykluszeiten | Ab 8 ms |
| Polarität | Auto-Polarität für die automatische Korrektur von gekreuzten TxD- und RxD-Paaren |
| Media Redundancy Protocol (MRP) | Ja |
| Support Systemredundanz | Systemredundanz S2 (2 AR mit 1 NAP) |
| Geräteprofil | Application interface identifier 0xF600 Generisches Gerät |
| Hersteller-ID | 0x11 |
| Gerätetypkennung | 0x843C |
| Gerätebeschreibungsdateien (GSD, DTM, DD) | Informationen und Dateien unter: <ul style="list-style-type: none"> ▪ www.endress.com Auf der Produktseite des Geräts: Dokumente/Software → Gerätetreiber ▪ www.profibus.com |
| Unterstützte Verbindungen | <ul style="list-style-type: none"> ▪ 2 x AR (IO Controller AR) ▪ 1 x AR (IO-Supervisor Device AR connection allowed) ▪ 1 x Input CR (Communication Relation) ▪ 1 x Output CR (Communication Relation) ▪ 1 x Alarm CR (Communication Relation) |
| Konfigurationsmöglichkeiten für Messgerät | <ul style="list-style-type: none"> ▪ DIP-Schalter auf dem Elektronikmodul, für die Vergabe des Gerätenamens (letzter Teil) ▪ Asset Management Software (FieldCare, DeviceCare, Field Xpert) ▪ Integrierter Webserver via Webbrowser und IP-Adresse ▪ Gerätestammdatei (GSD), ist über den integrierten Webserver des Messgeräts auslesbar. ▪ Vor-Ortbedienung |
| Konfiguration des Gerätenamens | <ul style="list-style-type: none"> ▪ DIP-Schalter auf dem Elektronikmodul, für die Vergabe des Gerätenamens (letzter Teil) ▪ DCP Protokoll ▪ Asset Management Software (FieldCare, DeviceCare, Field Xpert) ▪ Integrierter Webserver |
| Unterstützte Funktionen | <ul style="list-style-type: none"> ▪ Identification & Maintenance einfache Geräteidentifizierung über: <ul style="list-style-type: none"> ▪ Leitsystem ▪ Typenschild ▪ Messwertstatus Die Prozessgrößen werden mit einem Messwertstatus kommuniziert ▪ Blinking-Feature über die Vor-Ort Anzeige für vereinfachte Geräteidentifizierung und -zuordnung ▪ Gerätebedienung über Asset Management Software (z.B. FieldCare, DeviceCare, SIMATIC PDM) |
| Systemintegration | Informationen zur Systemintegration: Betriebsanleitung →  141. <ul style="list-style-type: none"> ▪ Zyklische Datenübertragung ▪ Übersicht und Beschreibung der Module ▪ Kodierung des Status ▪ Startup-Parametrierung ▪ Werkeinstellung |

PROFINET mit Ethernet-APL

| | |
|---------------------------|--|
| Protokoll | Application layer protocol for decentral device periphery and distributed automation, Version 2.43 |
| Kommunikationstyp | Ethernet Advanced Physical Layer 10BASE-T1L |
| Konformitätsklasse | Conformance Class B (PA) |
| Netzlastklasse | PROFINET Netload Robustness Class 2 10 Mbit/s |
| Baudraten | 10 Mbit/s Vollduplex |


| | |
|---|--|
| Zykluszeiten | 64 ms |
| Polarität | Automatische Korrektur von gekreuzten "APL-Signal +" und "APL-Signal -" Signalleitungen |
| Media Redundancy Protocol (MRP) | Nicht möglich (Punkt-zu-Punkt Verbindung zum APL-Field-Switch) |
| Support Systemredundanz | Systemredundanz S2 (2 AR mit 1 NAP) |
| Geräteprofil | PROFINET PA Profil 4 (Application interface identifier API: 0x9700) |
| Hersteller-ID | 17 |
| Gerätetypkennung | 0xA43C |
| Gerätebeschreibungsdateien (GSD, DTM, FDI) | Informationen und Dateien unter: <ul style="list-style-type: none"> ▪ www.endress.com → Download-Area ▪ www.profibus.com |
| Unterstützte Verbindungen | <ul style="list-style-type: none"> ▪ 2x AR (IO Controller AR) ▪ 2x AR (IO Supervisor Device AR connection allowed) |
| Konfigurationsmöglichkeiten für Messgerät | <ul style="list-style-type: none"> ▪ DIP-Schalter auf dem Elektronikmodul, für die Vergabe des Gerätenamens (letzter Teil) ▪ Asset Management Software (FieldCare, DeviceCare, Field Xpert) ▪ Integrierter Webserver via Webbrowser und IP-Adresse ▪ Gerätestammdatei (GSD), ist über den integrierten Webserver des Messgeräts auslesbar. ▪ Vor-Ortbedienung |
| Konfiguration des Gerätenamens | <ul style="list-style-type: none"> ▪ DIP-Schalter auf dem Elektronikmodul, für die Vergabe des Gerätenamens (letzter Teil) ▪ DCP Protokoll ▪ Asset Management Software (FieldCare, DeviceCare, Field Xpert) ▪ Integrierter Webserver |
| Unterstützte Funktionen | <ul style="list-style-type: none"> ▪ Identification & Maintenance einfache Geräteidentifizierung über: <ul style="list-style-type: none"> ▪ Leitsystem ▪ Typenschild ▪ Messwertstatus Die Prozessgrößen werden mit einem Messwertstatus kommuniziert ▪ Blinking-Feature über die Vor-Ort Anzeige für vereinfachte Geräteidentifizierung und -zuordnung ▪ Gerätebedienung über Asset Management Software (z.B. FieldCare, DeviceCare, SIMATIC PDM mit FDI-Package) |
| Systemintegration | Informationen zur Systemintegration: Betriebsanleitung →  141. <ul style="list-style-type: none"> ▪ Zyklische Datenübertragung ▪ Übersicht und Beschreibung der Module ▪ Kodierung des Status ▪ Werkseinstellung |

Energieversorgung

Klemmenbelegung

Messumformer: Versorgungsspannung, Ein-/Ausgänge

HART

| Versorgungsspannung | | Ein-/Ausgang 1 | | Ein-/Ausgang 2 | | Ein-/Ausgang 3 | | Ein-/Ausgang 4 | |
|--|-------|----------------|--------|----------------|--------|----------------|--------|----------------|--------|
| 1 (+) | 2 (-) | 26 (+) | 27 (-) | 24 (+) | 25 (-) | 22 (+) | 23 (-) | 20 (+) | 21 (-) |
| Die Klemmenbelegung ist von der jeweiligen Bestellvariante des Geräts abhängig →  14. | | | | | | | | | |

FOUNDATION Fieldbus

| Versorgungsspannung | | Ein-/Ausgang 1 | | Ein-/Ausgang 2 | | Ein-/Ausgang 3 | | Ein-/Ausgang 4 | |
|--|-------|----------------|--------|----------------|--------|----------------|--------|----------------|--------|
| 1 (+) | 2 (-) | 26 (A) | 27 (B) | 24 (+) | 25 (-) | 22 (+) | 23 (-) | 20 (+) | 21 (-) |
| Die Klemmenbelegung ist von der jeweiligen Bestellvariante des Geräts abhängig → 14. | | | | | | | | | |

PROFIBUS DP

| Versorgungsspannung | | Ein-/Ausgang 1 | | Ein-/Ausgang 2 | | Ein-/Ausgang 3 | | Ein-/Ausgang 4 | |
|--|-------|----------------|--------|----------------|--------|----------------|--------|----------------|--------|
| 1 (+) | 2 (-) | 26 (B) | 27 (A) | 24 (+) | 25 (-) | 22 (+) | 23 (-) | 20 (+) | 21 (-) |
| Die Klemmenbelegung ist von der jeweiligen Bestellvariante des Geräts abhängig → 14. | | | | | | | | | |

PROFIBUS PA

| Versorgungsspannung | | Ein-/Ausgang 1 | | Ein-/Ausgang 2 | | Ein-/Ausgang 3 | | Ein-/Ausgang 4 | |
|--|-------|----------------|--------|----------------|--------|----------------|--------|----------------|--------|
| 1 (+) | 2 (-) | 26 (B) | 27 (A) | 24 (+) | 25 (-) | 22 (+) | 23 (-) | 20 (+) | 21 (-) |
| Die Klemmenbelegung ist von der jeweiligen Bestellvariante des Geräts abhängig → 14. | | | | | | | | | |

Modbus RS485

| Versorgungsspannung | | Ein-/Ausgang 1 | | Ein-/Ausgang 2 | | Ein-/Ausgang 3 | | Ein-/Ausgang 4 | |
|--|-------|----------------|--------|----------------|--------|----------------|--------|----------------|--------|
| 1 (+) | 2 (-) | 26 (B) | 27 (A) | 24 (+) | 25 (-) | 22 (+) | 23 (-) | 20 (+) | 21 (-) |
| Die Klemmenbelegung ist von der jeweiligen Bestellvariante des Geräts abhängig → 14. | | | | | | | | | |

Modbus TCP mit Ethernet-APL

| Versorgungsspannung | | Ein-/Ausgang 1 | | Ein-/Ausgang 2 | | Ein-/Ausgang 3 | | Ein-/Ausgang 4 | |
|--|-------|----------------|--------|----------------|--------|----------------|--------|----------------|--------|
| 1 (+) | 2 (-) | 26 (B) | 27 (A) | 24 (+) | 25 (-) | 22 (+) | 23 (-) | 20 (+) | 21 (-) |
| Die Klemmenbelegung ist von der jeweiligen Bestellvariante des Geräts abhängig → 14. | | | | | | | | | |

EtherNet/IP

| Versorgungsspannung | | Ein-/Ausgang 1 | | Ein-/Ausgang 2 | | Ein-/Ausgang 3 | | Ein-/Ausgang 4 | |
|--|-------|----------------------------|--|----------------|--------|----------------|--------|----------------|--------|
| 1 (+) | 2 (-) | EtherNet/IP (RJ45 Stecker) | | 24 (+) | 25 (-) | 22 (+) | 23 (-) | 20 (+) | 21 (-) |
| Die Klemmenbelegung ist von der jeweiligen Bestellvariante des Geräts abhängig → 14. | | | | | | | | | |

PROFINET

| Versorgungsspannung | | Ein-/Ausgang 1 | | Ein-/Ausgang 2 | | Ein-/Ausgang 3 | | Ein-/Ausgang 4 | |
|--|-------|-------------------------|--|----------------|--------|----------------|--------|----------------|--------|
| 1 (+) | 2 (-) | PROFINET (RJ45 Stecker) | | 24 (+) | 25 (-) | 22 (+) | 23 (-) | 20 (+) | 21 (-) |
| Die Klemmenbelegung ist von der jeweiligen Bestellvariante des Geräts abhängig → 14. | | | | | | | | | |

PROFINET mit Ethernet-APL

| Versorgungsspannung | | Ein-/Ausgang 1 | | Ein-/Ausgang 2 | | Ein-/Ausgang 3 | | Ein-/Ausgang 4 | |
|--|-------|----------------|--------|----------------|--------|----------------|--------|----------------|--------|
| 1 (+) | 2 (-) | 26 (+) | 27 (-) | 24 (+) | 25 (-) | 22 (+) | 23 (-) | 20 (+) | 21 (-) |
| Die Klemmenbelegung ist von der jeweiligen Bestellvariante des Geräts abhängig → 14. | | | | | | | | | |

Messumformer und Anschlussgehäuse Messaufnehmer: Verbindungskabel

Die räumlich getrennt montierten Messaufnehmer und Messumformer werden mit einem Verbindungskabel verbunden. Der Anschluss erfolgt über das Anschlussgehäuse des Messaufnehmers und dem Messumformergehäuse.

Klemmenbelegung und Anschluss des Verbindungskabels:

- Proline 500 – digital → 38
- Proline 500 → 39

Verfügbare Gerätestecker

Gerätestecker dürfen nicht in explosionsgefährdeten Bereichen eingesetzt werden!

Gerätestecker für Feldbusse:

Bestellmerkmal "Eingang; Ausgang 1"

- Option SA "FOUNDATION Fieldbus" → 34
- Option GA "PROFIBUS PA" → 34
- Option NA "EtherNet/IP" → 34
- Option RA "PROFINET" → 35
- Option RB "PROFINET mit Ethernet-APL" → 35

Gerätestecker für den Anschluss an die Serviceschnittstelle:

Bestellmerkmal "Zubehör montiert"

Option NB, Adapter RJ45 M12 (Serviceschnittstelle) → 37

Bestellmerkmal "Eingang; Ausgang 1", Option SA "FOUNDATION Fieldbus"

| Bestellmerkmal | Kabeleinführung/Anschluss → 39 | |
|--------------------------|--------------------------------|---|
| "Elektrischer Anschluss" | 2 | 3 |
| M, 3, 4, 5 | Stecker 7/8" | - |

Bestellmerkmal "Eingang; Ausgang 1", Option GA "PROFIBUS PA"

| Bestellmerkmal | Kabeleinführung/Anschluss → 39 | |
|--------------------------|--------------------------------|---|
| "Elektrischer Anschluss" | 2 | 3 |
| L, N, P, U | Stecker M12 × 1 | - |

Bestellmerkmal "Eingang; Ausgang 1", Option NA "EtherNet/IP"

| Bestellmerkmal | Kabeleinführung/Anschluss → 39 | |
|---|--------------------------------|-----------------|
| "Elektrischer Anschluss" | 2 | 3 |
| L, N, P, U | Stecker M12 × 1 | - |
| R ^{1) 2)} , S ^{1) 2)} , T ^{1) 2)} , V ^{1) 2)} | Stecker M12 × 1 | Stecker M12 × 1 |

- 1) Nicht kombinierbar mit einer externen WLAN-Antenne (Bestellmerkmal "Zubehör beigelegt", Option P8), eines RJ45 M12 Adapters für die Serviceschnittstelle (Bestellmerkmal "Zubehör montiert", Option NB) oder des abgesetzten Anzeige- und Bedienmoduls DKX001
- 2) Geeignet für die Einbindung des Geräts in eine Ringtopologie.

Bestellmerkmal "Eingang; Ausgang 1", Option RA "PROFINET"

| Bestellmerkmal "Elektrischer Anschluss" | Kabeleinführung/Anschluss → 39 | |
|---|--------------------------------|-----------------|
| | 2 | 3 |
| L, N, P, U | Stecker M12 × 1 | - |
| R ^{1) 2)} , S ^{1) 2)} , T ^{1) 2)} , V ^{1) 2)} | Stecker M12 × 1 | Stecker M12 × 1 |

- 1) Nicht kombinierbar mit einer externen WLAN-Antenne (Bestellmerkmal "Zubehör beigelegt", Option P8), eines RJ45 M12 Adapters für die Serviceschnittstelle (Bestellmerkmal "Zubehör montiert", Option NB) oder des abgesetzten Anzeige- und Bedienmoduls DKX001.
- 2) Geeignet für die Einbindung des Geräts in eine Ringtopologie.

Bestellmerkmal "Eingang; Ausgang 1", Option RB "PROFINET mit Ethernet-APL"

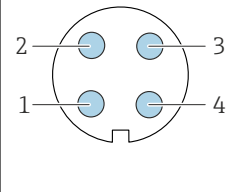
| Bestellmerkmal "Elektrischer Anschluss" | Kabeleinführung/Anschluss → 39 | |
|--|--------------------------------|---|
| | 2 | 3 |
| L, N, P, U | Stecker M12 × 1 | - |

Bestellmerkmal "Zubehör montiert", Option NB "Adapter RJ45 M12 (Serviceschnittstelle)"

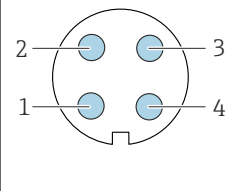
| Bestellmerkmal "Zubehör montiert" | Kabeleinführung/Anschluss → 39 | |
|--------------------------------------|--------------------------------|----------------------|
| | Kabeleinführung 2 | Kabeleinführung 3 |
| NB | Stecker M12 × 1 | - |

Pinbelegung Gerätestecker

FOUNDATION Fieldbus

|  | Pin | | Belegung | Codierung | Stecker/Buchse | |
|---|-----|---|----------|--------------|----------------|---------|
| | 1 | + | | Signal + | A | Stecker |
| | 2 | - | | Signal - | | |
| | 3 | | | Erdung | | |
| | 4 | | | nicht belegt | | |

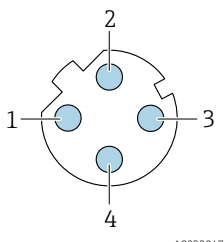
PROFIBUS PA

|  | Pin | | Belegung | Codierung | Stecker/Buchse | |
|---|-----|---|----------|---------------|----------------|---------|
| | 1 | + | | PROFIBUS PA + | A | Stecker |
| | 2 | | | Erdung | | |
| | 3 | - | | PROFIBUS PA - | | |
| | 4 | | | nicht belegt | | |



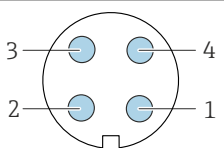
- Als Stecker wird empfohlen:
- Binder, Serie 713, Teilnr. 99 1430 814 04
 - Phoenix, Teilnr. 1413934 SACC-FS-4QO SH PBPA SCO

PROFINET

|  | Pin | | Belegung | |
|---|-----|----------------|----------|--|
| | 1 | + | TD + | |
| | 2 | + | RD + | |
| | 3 | - | TD - | |
| | 4 | - | RD - | |
| Codierung | | Stecker/Buchse | | |
| D | | Buchse | | |

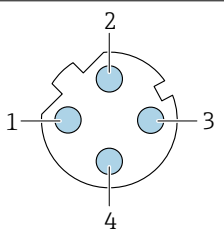
- i** Als Stecker wird empfohlen:
- Binder, Serie 825, Teilnr. 99 3729 810 04
 - Phoenix, Teilnr. 1543223 SACC-M12MSD-4Q

PROFINET mit Ethernet-APL

|  | Pin | | Belegung | | Codierung | Stecker/Buchse |
|---|-----|-------------|--------------------------|--|-----------|----------------|
| | 1 | | APL-signal - | | | |
| | 2 | | APL-signal + | | | |
| | 3 | | Kabelschirm ¹ | | | |
| | 4 | | nicht belegt | | | |
| Metallisches Steckergehäuse | | Kabelschirm | | | | |
| ¹ Wenn Kabelschirm verwendet wird | | | | | | |

- i** Als Stecker wird empfohlen:
- Binder, Serie 713, Teilnr. 99 1430 814 04
 - Phoenix, Teilnr. 1413934 SACC-FS-4QO SH PBPA SCO

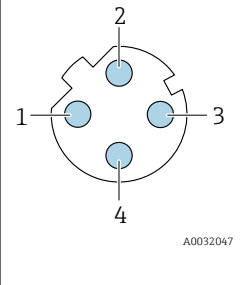
EtherNet/IP

|  | Pin | | Belegung | |
|---|-----|----------------|----------|--|
| | 1 | + | Tx | |
| | 2 | + | Rx | |
| | 3 | - | Tx | |
| | 4 | - | Rx | |
| Codierung | | Stecker/Buchse | | |
| D | | Buchse | | |

- i** Als Stecker wird empfohlen:
- Binder, Serie 825, Teilnr. 99 3729 810 04
 - Phoenix, Teilnr. 1543223 SACC-M12MSD-4Q

Serviceschnittstelle

Bestellmerkmal "Zubehör montiert", Option **NB**: Adapter RJ45 M12 (Serviceschnittstelle)

|  | Pin | | Belegung | |
|---|-----|----------------|----------|--|
| | 1 | + | Tx | |
| | 2 | + | Rx | |
| | 3 | - | Tx | |
| | 4 | - | Rx | |
| Codierung | | Stecker/Buchse | | |
| D | | Buchse | | |



Als Stecker wird empfohlen:

- Binder, Serie 825, Teilnr. 99 3729 810 04
- Phoenix, Teilnr. 1543223 SACC-M12MSD-4Q

Versorgungsspannung

| Bestellmerkmal "Energieversorgung" | Klemmenspannung | | Frequenzbereich |
|------------------------------------|------------------|------------|-----------------|
| Option D | DC 24 V | ±20% | - |
| Option E | AC 100 ... 240 V | -15...+10% | 50/60 Hz, ±4 Hz |
| Option I | DC 24 V | ±20% | - |
| | AC 100 ... 240 V | -15...+10% | 50/60 Hz, ±4 Hz |

Leistungsaufnahme

Messumformer

Max. 10 W (Wirkleistung)

| | |
|-----------------------|--|
| Einschaltstrom | Max. 36 A (<5 ms) gemäß NAMUR-Empfehlung NE 21 |
|-----------------------|--|

Stromaufnahme

Messumformer

- Max. 400 mA (24 V)
- Max. 200 mA (110 V, 50/60 Hz; 230 V, 50/60 Hz)

Versorgungsausfall

- Summenzähler bleiben auf dem zuletzt ermittelten Wert stehen.
- Konfiguration bleibt je nach Geräteausführung im Gerätespeicher oder im steckbaren Datenspeicher (HistoROM DAT) erhalten.
- Fehlermeldungen inklusive Stand des Betriebsstundenzählers werden abgespeichert.

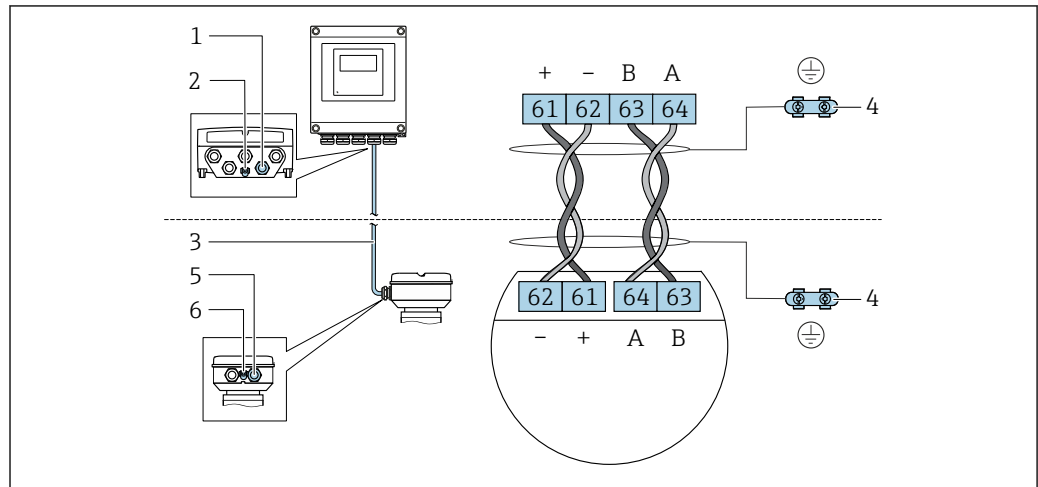
Überstromschutzeinrichtung

Das Gerät muss mit einem dedizierten Leitungsschutzschalter (LSS) betrieben werden, da es über keinen eigenen Ein/Aus-Schalter verfügt.

- Der Leitungsschutzschalter muss einfach erreichbar und gekennzeichnet sein.
- Zulässiger Nennstrom des Leitungsschutzschalter: 2 A bis maximal 10 A.

Elektrischer Anschluss

Anschluss Verbindungskabel: Proline 500 – digital



A0028198

- 1 Kabeleinführung für Kabel am Messumformergehäuse
- 2 Anschluss Potenzialausgleich (PE)
- 3 Verbindungskabel ISEM-Kommunikation
- 4 Erdung über Erdanschluss, bei Ausführung mit Gerätestecker ist die Erdung über den Gerätestecker sichergestellt
- 5 Kabeleinführung für Kabel oder Anschluss Gerätestecker am Anschlussgehäuse Messaufnehmer
- 6 Anschluss Potenzialausgleich (PE)

Je nach Geräteausführung des Anschlussgehäuses Messaufnehmer erfolgt der Anschluss des Verbindungskabels über Klemmen oder Gerätestecker.

| Anschlussgehäuse Messaufnehmer Bestellmerkmal "Gehäuse" | Anschluss am Anschlussgehäuse Messaufnehmer über | Anschluss am Messumformergehäuse über |
|--|--|---|
| Option B: Rostfrei | Klemmen | Klemmen |
| Option C: Ultrakompakt, hygienisch, rostfrei | Gerätestecker | Klemmen |

Pinbelegung Gerätestecker

Gerätestecker nur verfügbar bei Geräteausführung, Bestellmerkmal "Gehäuse":

Option C: Ultrakompakt, hygienisch, rostfrei

Für Anschluss am Anschlussgehäuse Messaufnehmer.

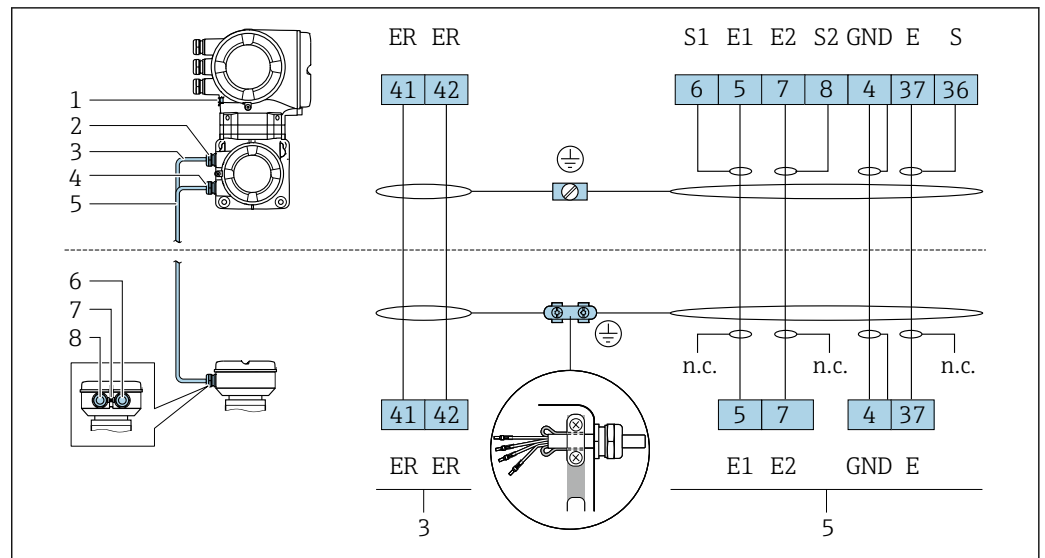
| | Pin | Farbe ¹⁾ | Belegung | | Verbindung zu Klemme |
|------------------|---------|---------------------|-----------------------|---------------------|----------------------|
| | 1 | braun | + | Versorgungsspannung | |
| 2 | weiß | A | ISEM-Kommunikation | | 64 |
| 3 | blau | B | | | 63 |
| 4 | schwarz | - | Versorgungsspannung | | 62 |
| 5 | - | - | - | | - |
| Codierung | | | Stecker/Buchse | | |
| A | | | Stecker | | |

1) Kabelfarben Verbindungskabel



Optional ist ein Verbindungskabel mit Gerätestecker verfügbar.

Anschluss Verbindungskabel: Proline 500



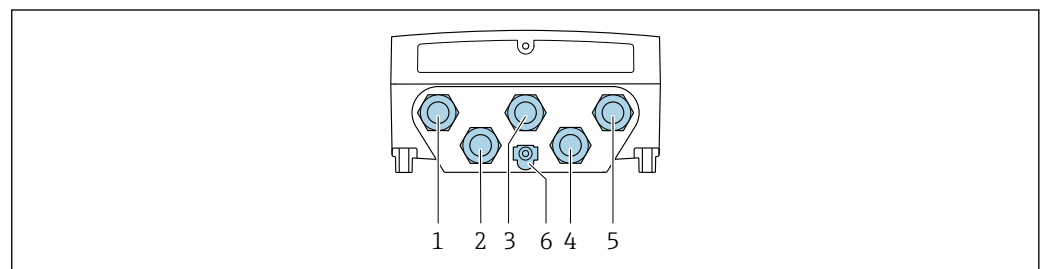
A0029444

- 1 Anschluss Potenzialausgleich (PE)
- 2 Kabeleinführung für Spulenstromkabel am Anschlussgehäuse Messumformer
- 3 Spulenstromkabel
- 4 Kabeleinführung für Signalkabel am Anschlussgehäuse Messumformer
- 5 Signalkabel
- 6 Kabeleinführung für Signalkabel am Anschlussgehäuse Messaufnehmer
- 7 Anschluss Potenzialausgleich (PE)
- 8 Kabeleinführung für Spulenstromkabel am Anschlussgehäuse Messaufnehmer

Anschluss Messumformer

- Klemmenbelegung → 32
- Pinbelegung Gerätestecker → 35

Anschluss Messumformer: Proline 500 - digital



A0028200

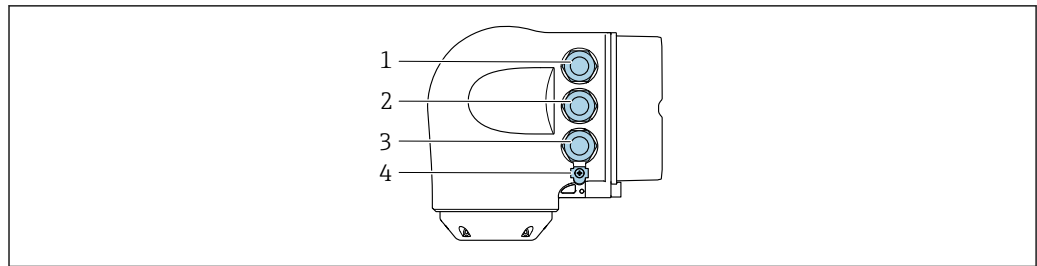
- 1 Anschluss Versorgungsspannung
- 2 Anschluss Signalübertragung Ein-/Ausgang
- 3 Anschluss Signalübertragung Ein-/Ausgang
- 4 Anschluss Verbindungskabel Messaufnehmer - Messumformer
- 5 Anschluss Signalübertragung Ein-/Ausgang oder Anschluss für Netzwerk Verbindung (DHCP Client) über Serviceschnittstelle (CDI-RJ45); Optional: Anschluss externe WLAN-Antenne
- 6 Anschluss Potenzialausgleich (PE)

- Optional ist ein Adapter für RJ45 auf M12 Stecker erhältlich:
Bestellmerkmal "Zubehör", Option **NB**: "Adapter RJ45 M12 (Serviceschnittstelle)"

Der Adapter verbindet die Serviceschnittstelle (CDI-RJ45) mit einem in der Kabeleinführung montierten M12 Stecker. Der Anschluss an die Serviceschnittstelle kann dadurch ohne Öffnen des Geräts über einen M12 Stecker erfolgen.

- Netzwerk Verbindung (DHCP Client) über Serviceschnittstelle (CDI-RJ45) → 124

Anschluss Messumformer: Proline 500



A0026781

- 1 Anschluss Versorgungsspannung
- 2 Anschluss Signalübertragung Ein-/Ausgang
- 3 Anschluss Signalübertragung Ein-/Ausgang oder Anschluss für Netzwerk Verbindung (DHCP Client) über Serviceschnittstelle (CDI-RJ45); Optional: Anschluss externe WLAN-Antenne
- 4 Anschluss Potenzialausgleich (PE)



Optional ist ein Adapter für RJ45 auf M12 Stecker erhältlich:

Bestellmerkmal "Zubehör", Option **NB**: "Adapter RJ45 M12 (Serviceschnittstelle)"

Der Adapter verbindet die Serviceschnittstelle (CDI-RJ45) mit einem in der Kabeleinführung montierten M12 Stecker. Der Anschluss an die Serviceschnittstelle kann dadurch ohne Öffnen des Geräts über einen M12 Stecker erfolgen.



Netzwerk Verbindung (DHCP Client) über Serviceschnittstelle (CDI-RJ45) → 📄 124

In einer Ringtopologie anschließen

Geräteausführungen mit den Kommunikationsarten EtherNet/IP und PROFINET können in eine Ringtopologie eingebunden werden. Die Einbindung erfolgt über den Anschluss für die Signalübertragung (Ausgang 1) und dem Anschluss an die Serviceschnittstelle (CDI-RJ45).



Messumformer mit einer Ex de Zulassung dürfen **nicht** über die Serviceschnittstelle (CDI-RJ45) angeschlossen werden!

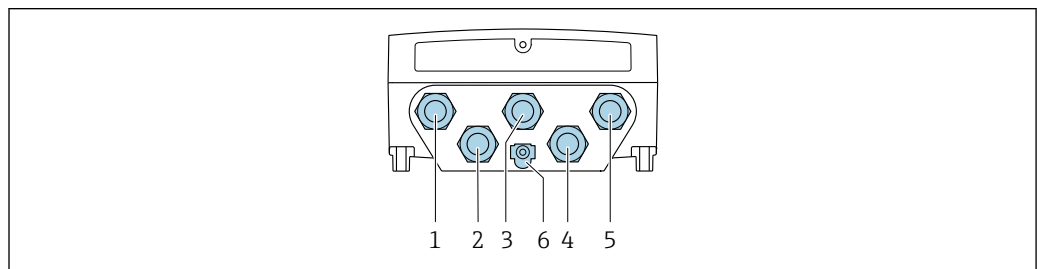
Bestellmerkmal "Zulassung Messumformer + Sensor", Optionen (Ex de):
BB, C2, GB, MB, NB



Messumformer in eine Ringtopologie einbinden:

- EtherNet/IP
- PROFINET

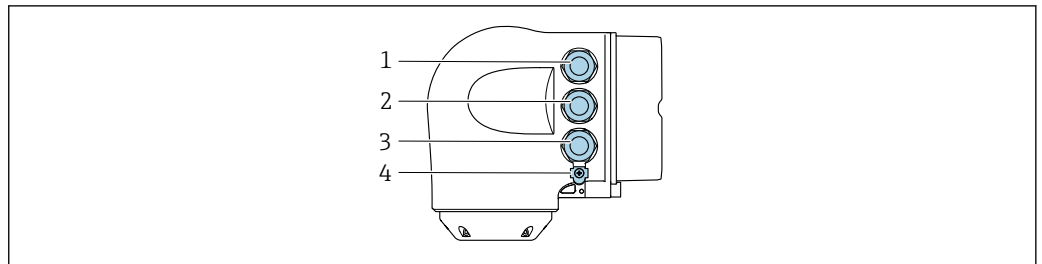
Messumformer: Proline 500 – digital



A0028200

- 1 Anschluss Versorgungsspannung
- 2 Anschluss Signalübertragung Ein-/Ausgang
- 2 Anschluss Signalübertragung: PROFINET bzw. EtherNet/IP (RJ45 Stecker)
- 4 Anschluss Verbindungskabel Messaufnehmer - Messumformer
- 5 Anschluss an Serviceschnittstelle (CDI-RJ45)
- 6 Anschluss Potenzialausgleich (PE)

Messumformer: Proline 500



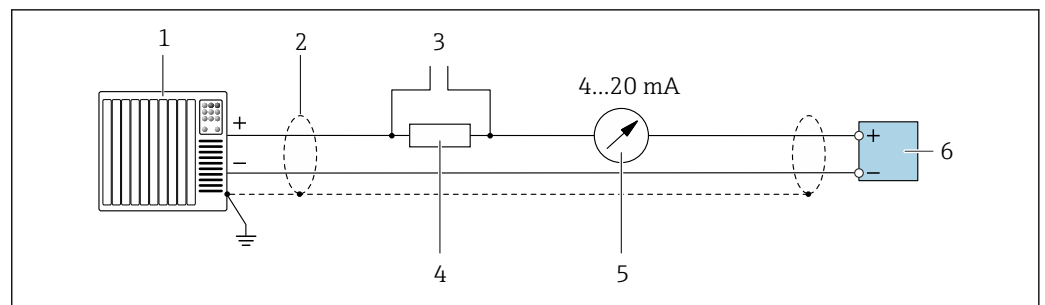
A0026781

- 1 Anschluss Versorgungsspannung
- 2 Anschluss Signalübertragung: PROFINET bzw. EtherNet/IP (RJ45 Stecker)
- 3 Anschluss an Serviceschnittstelle (CDI-RJ45)
- 4 Anschluss Potenzialausgleich (PE)

i Verfügt das Gerät über weitere Ein-/Ausgänge, werden diese parallel über die Kabeleinführung für den Anschluss an die Serviceschnittstelle (CDI-RJ45) geführt.

Anschlussbeispiele

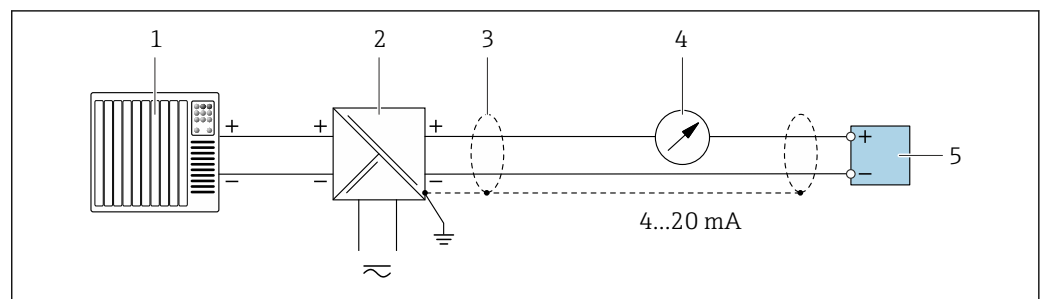
Stromausgang 4 ... 20 mA HART



A0029055

2 Anschlussbeispiel für Stromausgang 4 ... 20 mA HART (aktiv)

- 1 Automatisierungssystem mit Stromeingang (z. B. SPS)
- 2 Kabelschirm einseitig erden. Beidseitige Erdung des Kabelschirms notwendig zur Erfüllung der EMV-Anforderungen; Kabelspezifikation beachten → 51
- 3 Anschluss für HART-Bediengeräte → 118
- 4 Widerstand für HART-Kommunikation ($\geq 250 \Omega$): Maximale Bürde beachten → 16
- 5 Analoges Anzeigeinstrument: Maximale Bürde beachten → 16
- 6 Messumformer

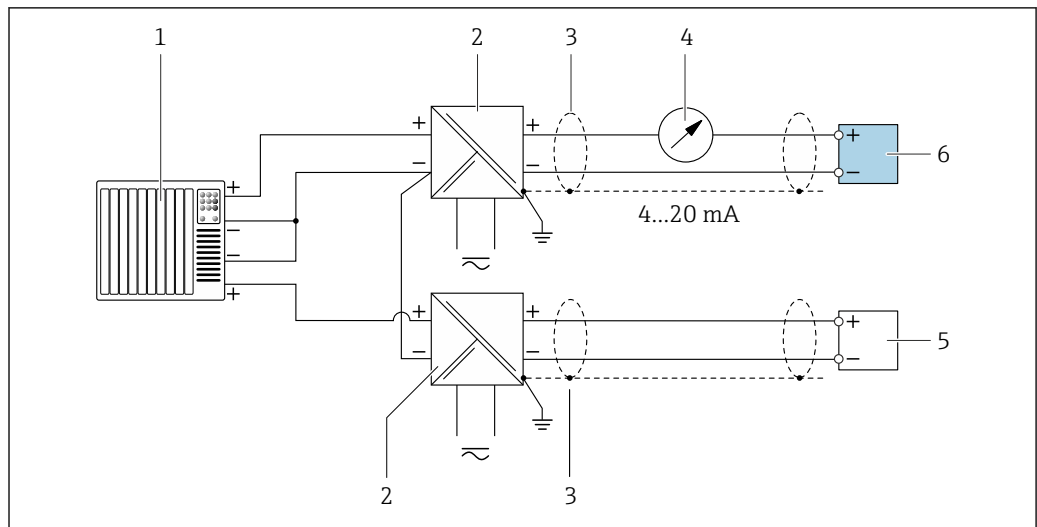


A0028762

3 Anschlussbeispiel für Stromausgang 4 ... 20 mA HART (passiv)

- 1 Automatisierungssystem mit Stromeingang (z. B. SPS)
- 2 Spannungsversorgung
- 3 Kabelschirm einseitig erden. Beidseitige Erdung des Kabelschirms notwendig zur Erfüllung der EMV-Anforderungen; Kabelspezifikation beachten → 51
- 4 Analoges Anzeigeinstrument: Maximale Bürde beachten → 16
- 5 Messumformer

HART-Eingang

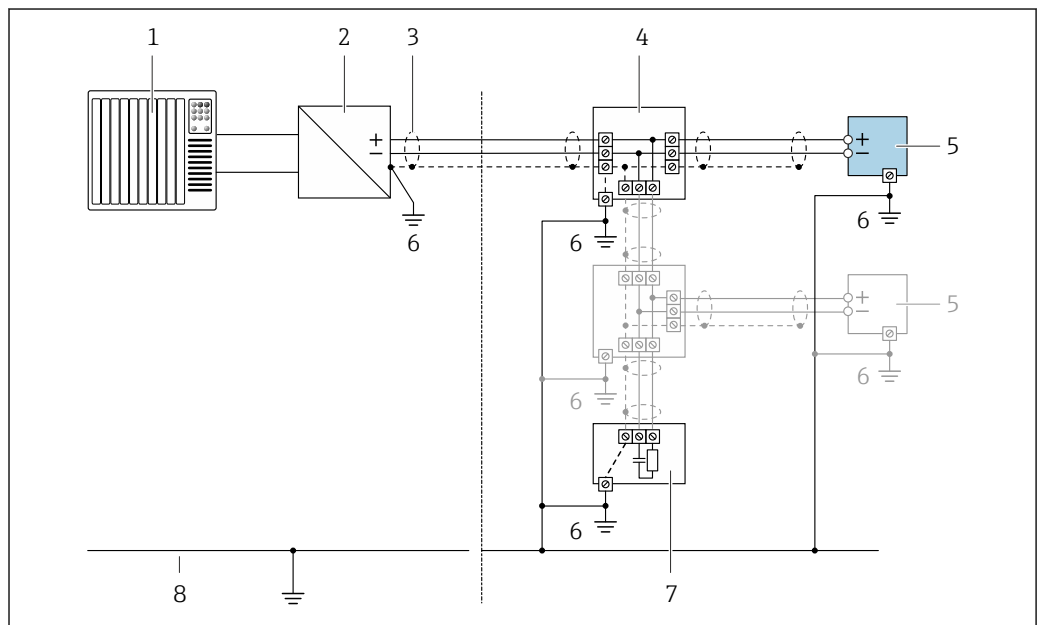


A0028763

4 Anschlussbeispiel für HART-Eingang mit gemeinsamen "Minus" (passiv)

- 1 Automatisierungssystem mit HART-Ausgang (z.B. SPS)
- 2 Speisetrenner für Spannungsversorgung (z.B. RN22 1N)
- 3 Kabelschirm einseitig erden. Beidseitige Erdung des Kabelschirms notwendig zur Erfüllung der EMV-Anforderungen; Kabelspezifikation beachten
- 4 Analoges Anzeigeeinstrument: Maximale Bürde beachten → 16
- 5 Druckmessgerät (z.B. Cerabar M, Cerabar S): Anforderungen beachten
- 6 Messumformer

PROFIBUS PA

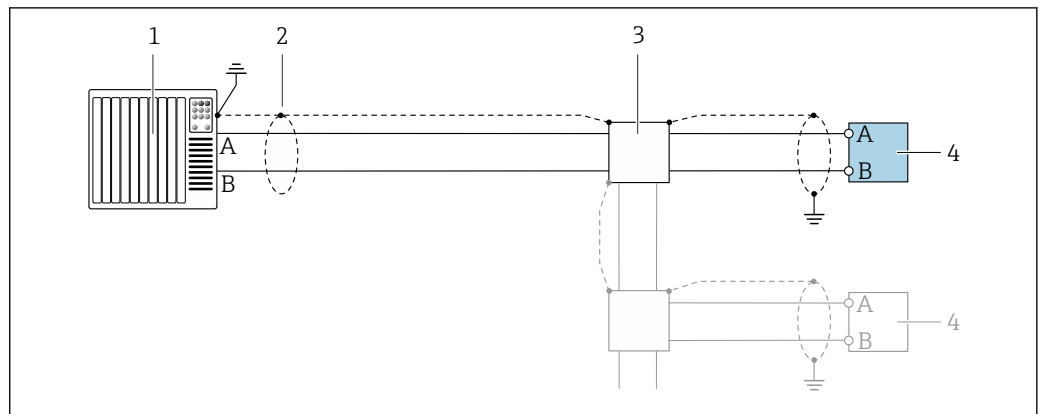


A0028768

5 Anschlussbeispiel für PROFIBUS PA

- 1 Automatisierungssystem (z.B. SPS)
- 2 Segmentkoppler PROFIBUS PA
- 3 Kabelschirm einseitig. Beidseitige Erdung des Kabelschirms notwendig zur Erfüllung der EMV-Anforderungen; Kabelspezifikation beachten
- 4 T-Verteiler
- 5 Messgerät
- 6 Lokale Erdung
- 7 Busabschluss (Terminator)
- 8 Potentialausgleichsleiter

PROFIBUS DP

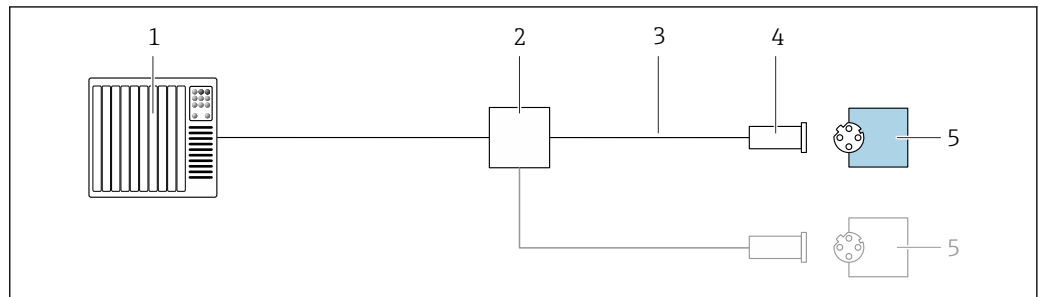


6 Anschlussbeispiel für PROFIBUS DP, nicht explosionsgefährdeter Bereich und Zone 2/Div. 2

- 1 Automatisierungssystem (z.B. SPS)
- 2 Kabelschirm einseitig. Beidseitige Erdung des Kabelschirms notwendig zur Erfüllung der EMV-Anforderungen; Kabelspezifikation beachten
- 3 Verteilerbox
- 4 Messumformer

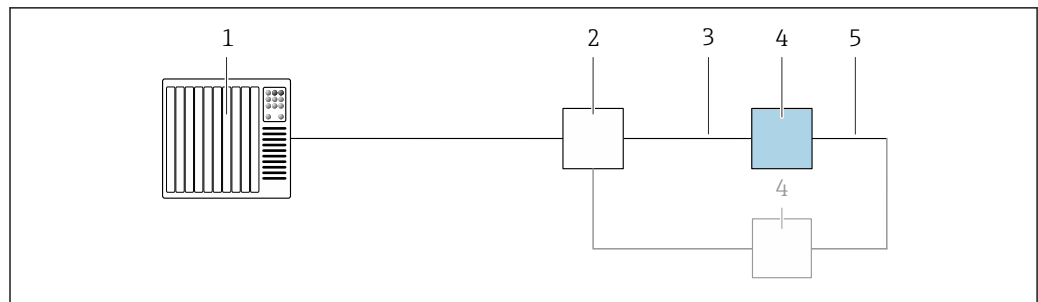
i Bei Baudraten > 1,5 Mbaud muss eine EMV-Kabeleinführung verwendet werden und der Kabelschirm muss möglichst bis zur Anschlussklemme weiterlaufen.

EtherNet/IP



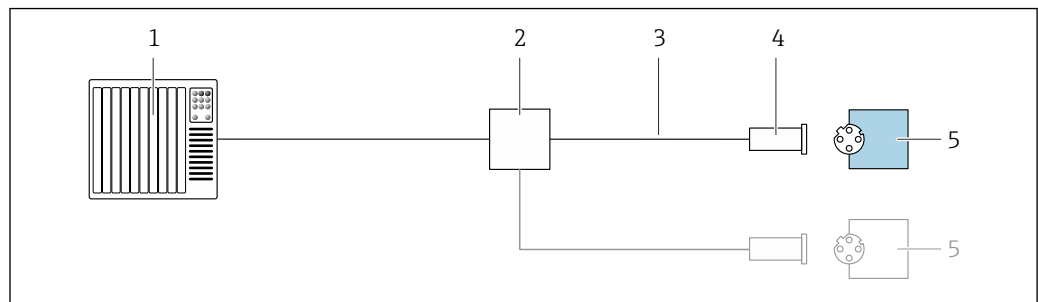
7 Anschlussbeispiel für EtherNet/IP

- 1 Automatisierungssystem (z.B. SPS)
- 2 Ethernet-Switch
- 3 Kabelspezifikation beachten
- 4 Gerätestecker
- 5 Messumformer

EtherNet/IP: DLR (Device Level Ring)

A0027544

- 1 Automatisierungssystem (z.B. SPS)
- 2 Ethernet-Switch
- 3 Kabelspezifikation beachten → 51
- 4 Messumformer
- 5 Verbindungskabel zwischen den beiden Messumformern

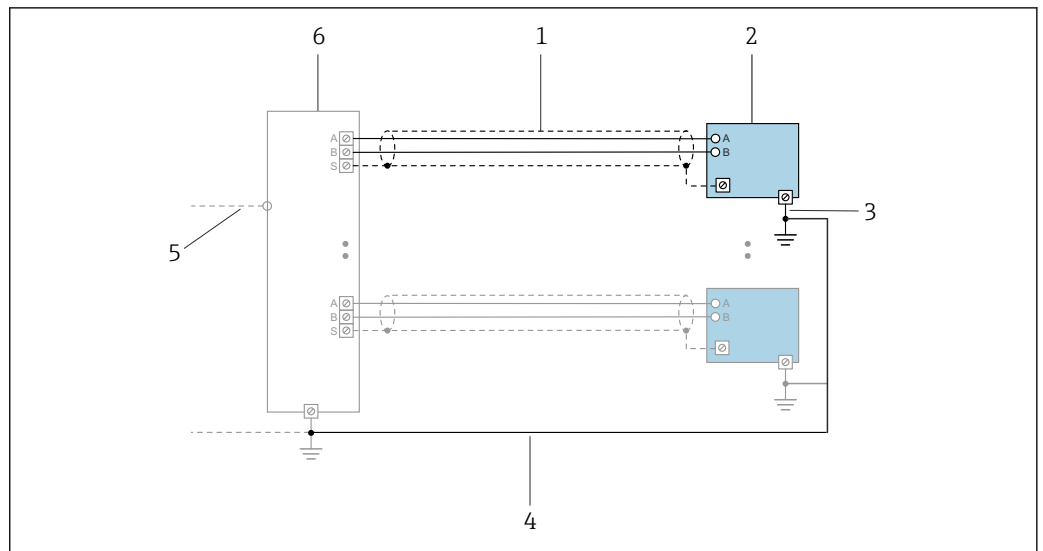
PROFINET

A0028767

8 Anschlussbeispiel für PROFINET

- 1 Automatisierungssystem (z.B. SPS)
- 2 Ethernet-Switch
- 3 Kabelspezifikation beachten
- 4 Gerätestecker
- 5 Messumformer

PROFINET mit Ethernet-APL

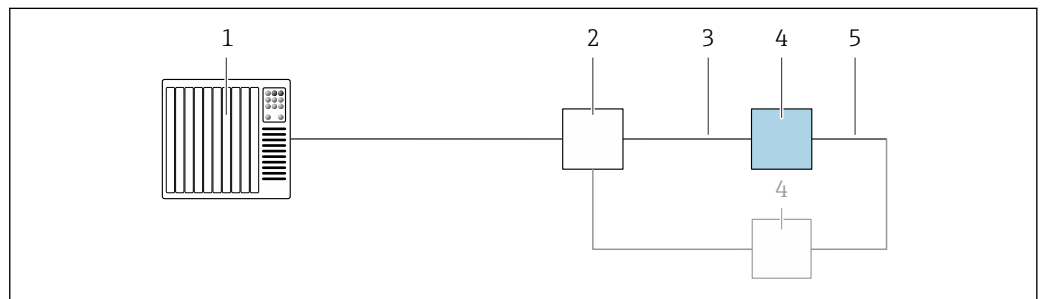


A0047536

9 Anschlussbeispiel für PROFNET mit Ethernet-APL

- 1 Kabelschirm
- 2 Messgerät
- 3 Lokale Erdung
- 4 Potenzialausgleich
- 5 Trunk oder TCP
- 6 Field-Switch

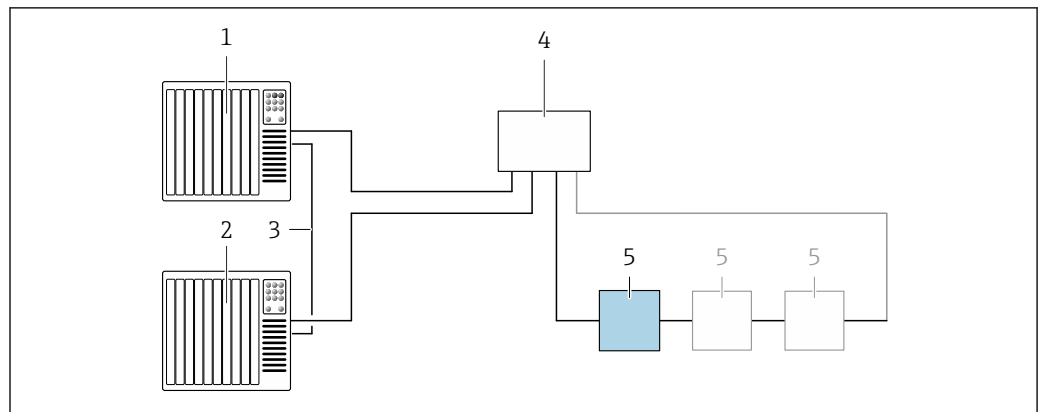
PROFINET: MRP (Media Redundancy Protocol)



A0027544

- 1 Automatisierungssystem (z.B. SPS)
- 2 Ethernet-Switch
- 3 Kabelspezifikation beachten → 51
- 4 Messumformer
- 5 Verbindungskabel zwischen den beiden Messumformern

PROFINET: Systemredundanz S2

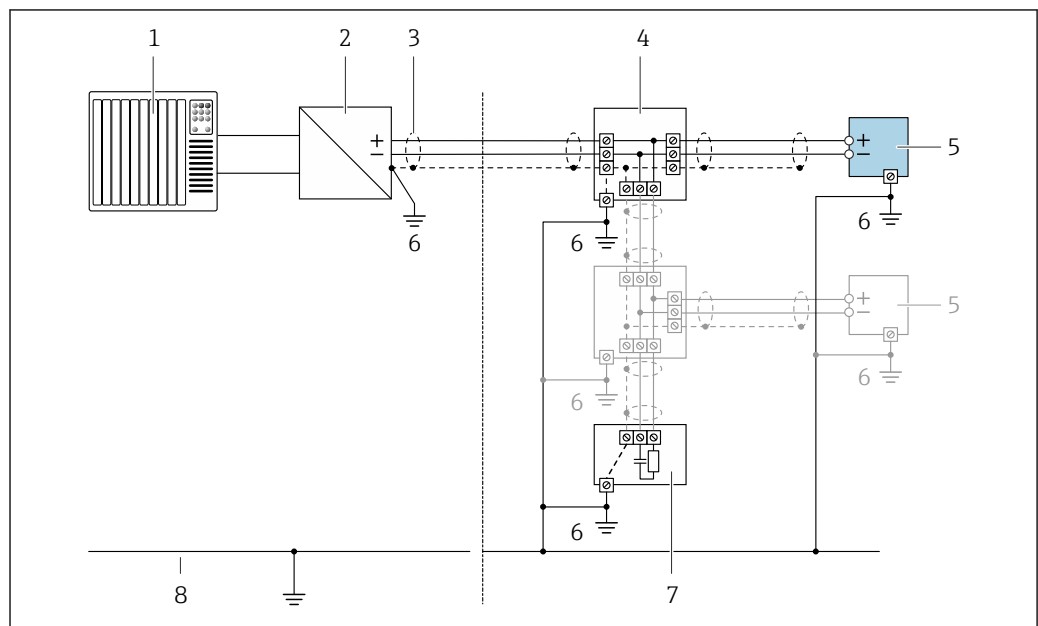


A0039553

10 Anschlussbeispiel Systemredundanz S2

- 1 Automatisierungssystem 1 (z.B. SPS)
- 2 Synchronisation Automatisierungssysteme
- 3 Automatisierungssystem 2 (z.B. SPS)
- 4 Industrial Ethernet Managed Switch
- 5 Messumformer

FOUNDATION Fieldbus

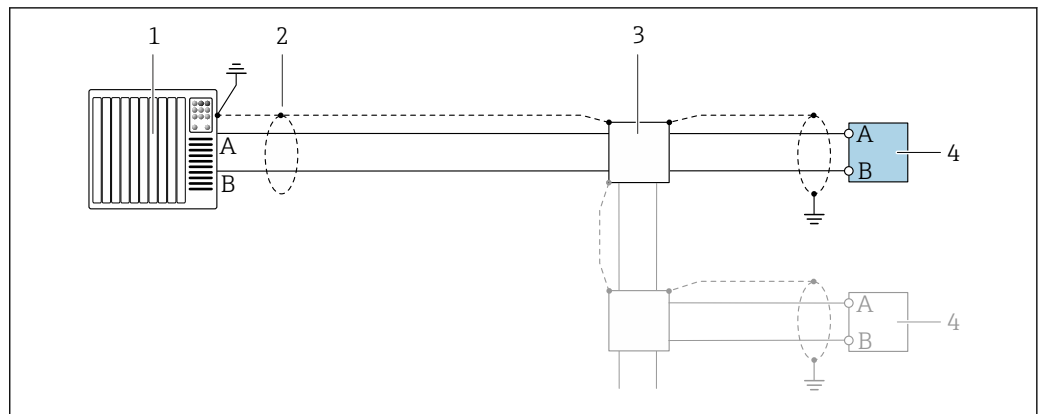


A0028768

11 Anschlussbeispiel für FOUNDATION Fieldbus

- 1 Automatisierungssystem (z.B. SPS)
- 2 Power Conditioner (FOUNDATION Fieldbus)
- 3 Kabelschirm einseitig. Beidseitige Erdung des Kabelschirms notwendig zur Erfüllung der EMV-Anforderungen; Kabelspezifikation beachten
- 4 T-Verteiler
- 5 Messgerät
- 6 Lokale Erdung
- 7 Busabschluss (Terminator)
- 8 Potentialausgleichsleiter

Modbus RS485

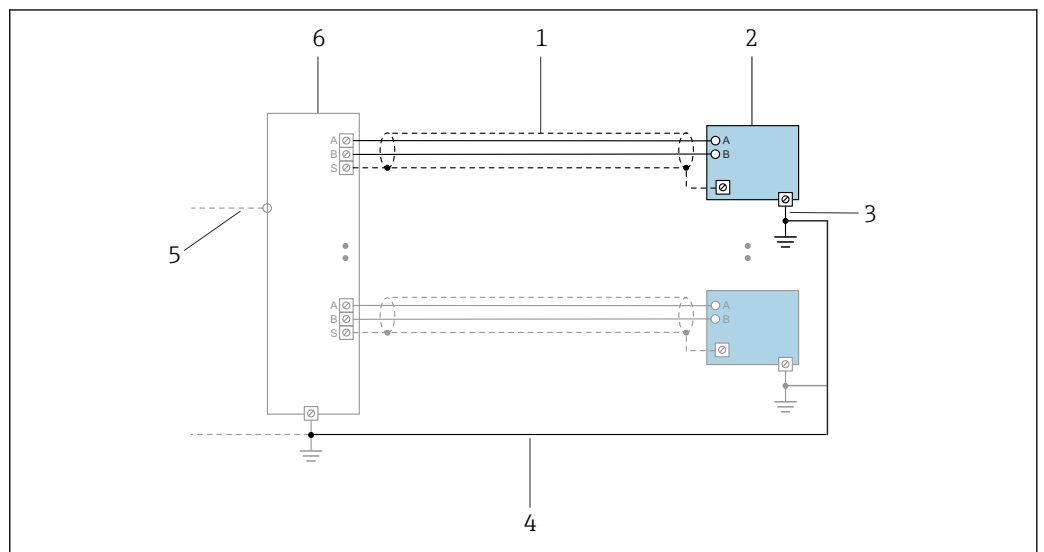


A0028765

12 Anschlussbeispiel für Modbus RS485, nicht explosionsgefährdeter Bereich und Zone 2/Div. 2

- 1 Automatisierungssystem (z.B. SPS)
- 2 Kabelschirm einseitig erden. Beidseitige Erdung des Kabelschirms notwendig zur Erfüllung der EMV-Anforderungen; Kabelspezifikation beachten
- 3 Verteilerbox
- 4 Messumformer

Modbus mit TCP-APL

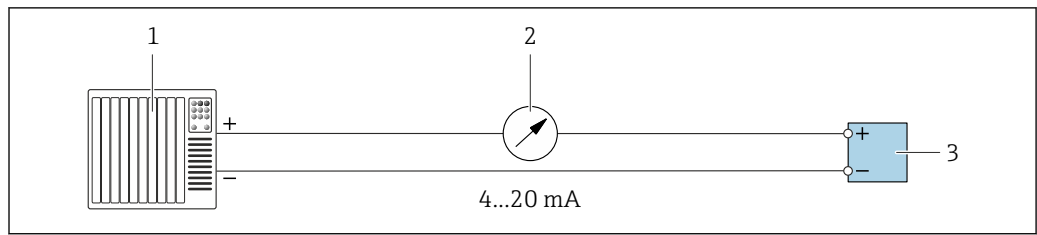


A0047536

13 Anschlussbeispiel für Modbus mit TCP-APL

- 1 Kabelschirm
- 2 Messgerät
- 3 Lokale Erdung
- 4 Potenzialausgleich
- 5 Trunk oder TCP
- 6 Field-Switch

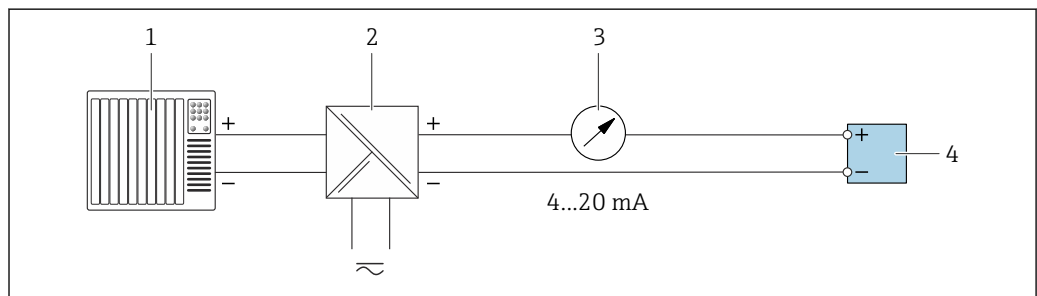
Stromausgang 4-20 mA



A0028758

14 Anschlussbeispiel für Stromausgang 4-20 mA (aktiv)

- 1 Automatisierungssystem mit Stromeingang (z.B. SPS)
- 2 Analoges Anzeigeeinstrument: Maximale Bürde beachten → 16
- 3 Messumformer

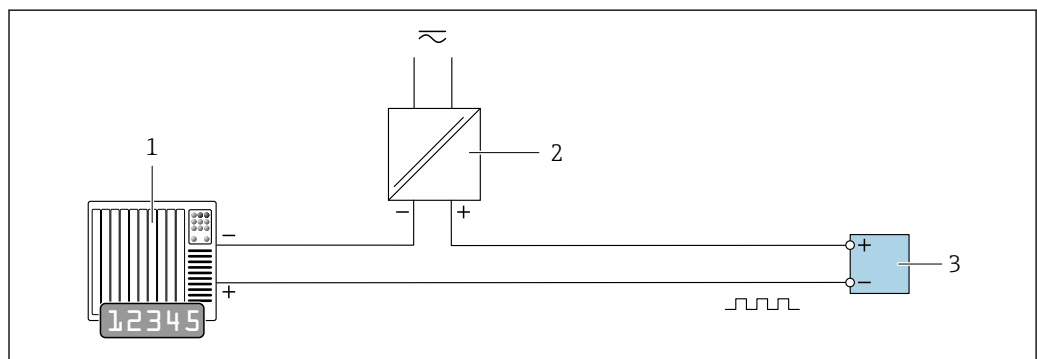


A0028759

15 Anschlussbeispiel für Stromausgang 4-20 mA (passiv)

- 1 Automatisierungssystem mit Stromeingang (z.B. SPS)
- 2 Speisetrenner für Spannungsversorgung (z.B. RN221N)
- 3 Analoges Anzeigeeinstrument: Maximale Bürde beachten → 16
- 4 Messumformer

Impuls-/Frequenzausgang

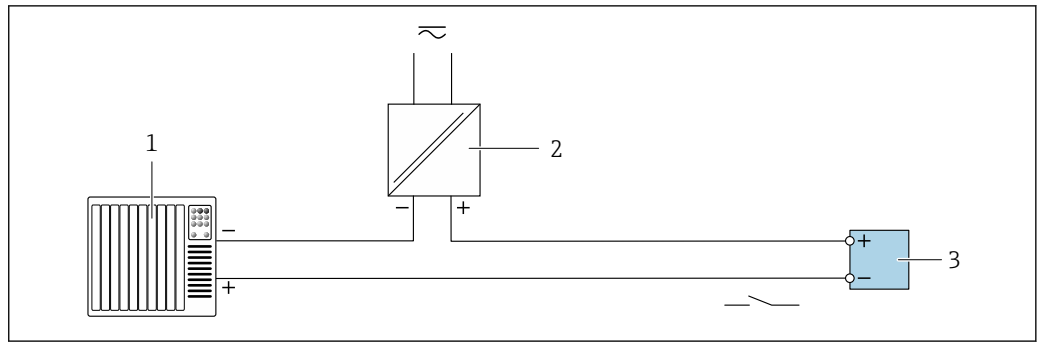


A0028761

16 Anschlussbeispiel für Impuls-/Frequenzausgang (passiv)

- 1 Automatisierungssystem mit Impuls-/Frequenzeingang (z.B. SPS mit einem 10 kΩ pull-up oder pull-down Widerstand)
- 2 Spannungsversorgung
- 3 Messumformer: Eingangswerte beachten → 19

Schaltausgang

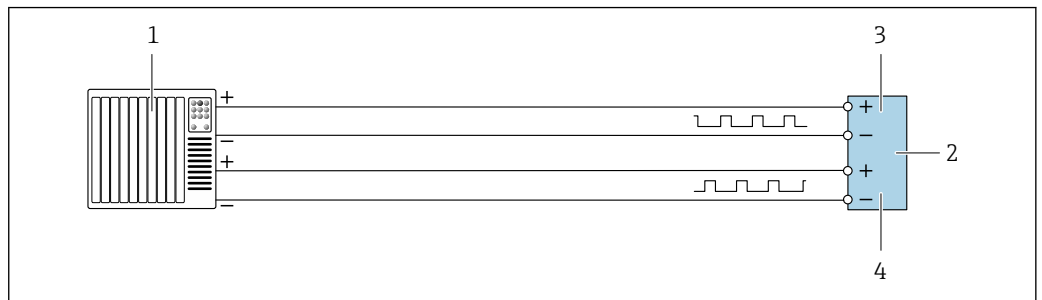


A0028760

17 Anschlussbeispiel für Schaltausgang (passiv)

- 1 Automatisierungssystem mit Schalteingang (z.B. SPS mit einem 10 kΩ pull-up oder pull-down Widerstand)
- 2 Spannungsversorgung
- 3 Messumformer: Eingangswerte beachten → 19

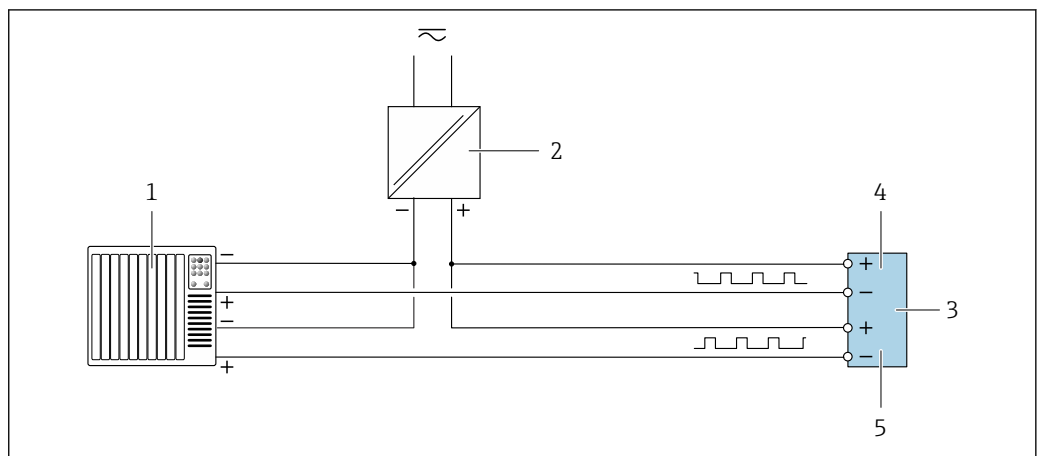
Doppelimpulsausgang



A0029280

18 Anschlussbeispiel für Doppelimpulsausgang (aktiv)

- 1 Automatisierungssystem mit Doppelimpulseingang (z.B. SPS)
- 2 Messumformer: Eingangswerte beachten → 20
- 3 Doppelimpulsausgang
- 4 Doppelimpulsausgang (Slave), phasenverschoben

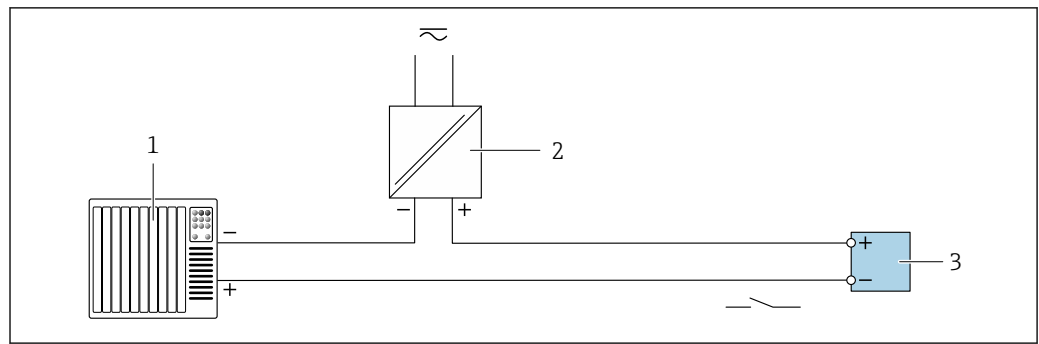


A0029279

19 Anschlussbeispiel für Doppelimpulsausgang (passiv)

- 1 Automatisierungssystem mit Doppelimpulseingang (z.B. SPS mit einem 10 kΩ pull-up oder pull-down Widerstand)
- 2 Spannungsversorgung
- 3 Messumformer: Eingangswerte beachten → 20
- 4 Doppelimpulsausgang
- 5 Doppelimpulsausgang (Slave), phasenverschoben

Relaisausgang

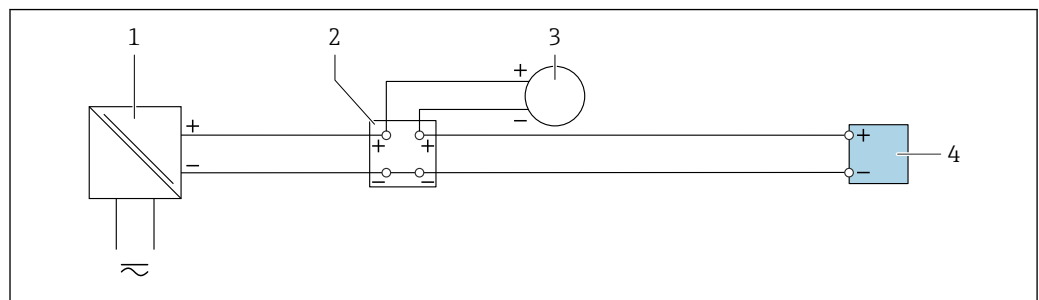


A0028760

20 Anschlussbeispiel für Relaisausgang (passiv)

- 1 Automatisierungssystem mit Relaisausgang (z.B. SPS)
- 2 Spannungsversorgung
- 3 Messumformer: Eingangswerte beachten → 21

Stromeingang

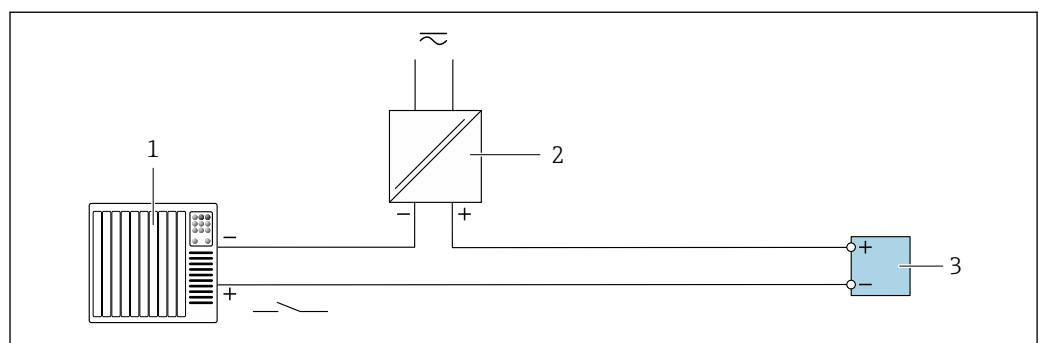


A0028915

21 Anschlussbeispiel für 4...20 mA Stromeingang

- 1 Spannungsversorgung
- 2 Klemmenkasten
- 3 Externes Messgerät (zum Einlesen von z.B. Druck oder Temperatur)
- 4 Messumformer

Statuseingang



A0028764


22 Anschlussbeispiel für Statuseingang

- 1 Automatisierungssystem mit Statusausgang (z.B. SPS)
- 2 Spannungsversorgung
- 3 Messumformer

Klemmen

Federkraftklemmen: Für Litzen und Litzen mit Aderendhülsen geeignet.
Leiterquerschnitt 0,2 ... 2,5 mm² (24 ... 12 AWG).

Kabeleinführungen

- Kabelverschraubung: M20 × 1,5 mit Kabel \varnothing 6 ... 12 mm (0,24 ... 0,47 in)
- Gewinde für Kabeleinführung:
 - NPT 1/2"
 - G 1/2"
 - M20
- Gerätestecker für digitale Kommunikation: M12
Nur für bestimmte Geräteausführungen verfügbar →  34.
- Gerätestecker für Verbindungskabel: M12
Bei der Geräteausführung mit Bestellmerkmal "Sensor Anschlussgehäuse", Option **C** "Ultrakompakt, hygienisch, rostfrei" wird immer ein Gerätestecker verwendet.

Kabelspezifikation

Zulässiger Temperaturbereich

- Die im jeweiligen Land geltenden Installationsrichtlinien sind zu beachten.
- Die Kabel müssen für die zu erwartenden Minimal- und Maximaltemperaturen geeignet sein.

Energieversorgungskabel (inkl. Leiter für die innere Erdungsklemme)

Normales Installationskabel ausreichend.

Schutzerdungskabel für die äußere Erdungsklemme

Leiterquerschnitt < 2,1 mm² (14 AWG)

Grössere Querschnitte können durch die Verwendung eines Kabelschuhs angeschlossen werden.

Die Erdungsimpedanz muss weniger als 2 Ω betragen.

Signalkabel

Stromausgang 4...20 mA HART

Abgeschirmtes Kabel empfohlen. Erdungskonzept der Anlage beachten.

PROFIBUS PA

Verdrilltes, abgeschirmtes Zweierkabel. Empfohlen wird Kabeltyp A .



Für weitere Hinweise zur Planung und Installation von PROFIBUS Netzwerken:

- Betriebsanleitung "PROFIBUS DP/PA: Leitfaden zur Projektierung und Inbetriebnahme" (BA00034S)
- PNO-Richtlinie 2.092 "PROFIBUS PA User and Installation Guideline"
- IEC 61158-2 (MBP)

PROFIBUS DP

IEC 61158 spezifiziert zwei Kabeltypen (A und B) für die Busleitung, die für alle Übertragungsraten eingesetzt werden können. Empfohlen wird Kabeltyp A.

| | |
|----------------------------|--|
| Kabeltyp | A |
| Wellenwiderstand | 135 ... 165 Ω bei einer Messfrequenz von 3 ... 20 MHz |
| Kabelkapazität | < 30 pF/m |
| Aderquerschnitt | > 0,34 mm ² (22 AWG) |
| Kabeltyp | Paarweise verdrillt |
| Schleifenwiderstand | ≤ 110 Ω/km |
| Signaldämpfung | Max. 9 dB über die ganze Länge des Leitungsquerschnitts |
| Abschirmung | Kupfer-Geflechschirm oder Geflechschirm mit Folienschirm. Bei Erdung des Kabelschirms: Erdungskonzept der Anlage beachten. |



Für weitere Hinweise zur Planung und Installation von PROFIBUS Netzwerken:

- Betriebsanleitung "PROFIBUS DP/PA: Leitfaden zur Projektierung und Inbetriebnahme" (BA00034S)
- PNO-Richtlinie 2.092 "PROFIBUS PA User and Installation Guideline"
- IEC 61158-2 (MBP)

EtherNet/IP

Standard ANSI/TIA/EIA-568-B.2 Annex spezifiziert als Minimalanforderung für ein Kabel, das für EtherNet/IP eingesetzt wird, CAT 5. Empfohlen werden CAT 5e und CAT 6.



Für weitere Hinweise zur Planung und Installation von EtherNet/IP-Netzwerken: "Media Planning and Installation Manual. EtherNet/IP" der ODVA-Organisation

PROFINET

Standard IEC 61156-6 spezifiziert als Minimalanforderung für ein Kabel, das für PROFINET eingesetzt wird, CAT 5. Empfohlen werden CAT 5e und CAT 6.



Für weitere Hinweise zur Planung und Installation von PROFINET-Netzwerken: "PROFINET Cabling and Interconnection Technology", Guideline for PROFINET

PROFINET mit Ethernet-APL

Der Referenzkabeltyp für APL-Segmente ist das Feldbuskabel Typ A, MAU-Typ 1 und 3 (spezifiziert in IEC 61158-2). Dieses Kabel erfüllt die Anforderungen für eigensichere Anwendungen gemäß IEC TS 60079-47 und kann auch in nicht eigensicheren Anwendungen verwendet werden.

| | |
|----------------------------|------------------|
| Kabeltyp | A |
| Kabelkapazität | 45 ... 200 nF/km |
| Schleifenwiderstand | 15 ... 150 Ω/km |
| Kabelinduktivität | 0,4 ... 1 mH/km |

Weitere Details sind in der Ethernet-APL Engineering Guideline beschrieben (<https://www.ethernet-apl.org>).

Modbus TCP-APL

Der Referenzkabeltyp für APL-Segmente ist das Feldbuskabel Typ A, MAU-Typ 1 und 3 (spezifiziert in IEC 61158-2). Dieses Kabel erfüllt die Anforderungen für eigensichere Anwendungen gemäß IEC TS 60079-47 und kann auch in nicht eigensicheren Anwendungen verwendet werden.

| | |
|----------------------------|------------------|
| Kabeltyp | A |
| Kabelkapazität | 45 ... 200 nF/km |
| Schleifenwiderstand | 15 ... 150 Ω/km |
| Kabelinduktivität | 0,4 ... 1 mH/km |

Weitere Details sind in der Ethernet-APL Engineering Guideline beschrieben (<https://www.ethernet-apl.org>).

FOUNDATION Fieldbus

Verdrilltes, abgeschirmtes Zweiaderkabel.



Für weitere Hinweise zur Planung und Installation von FOUNDATION Fieldbus Netzwerken:

- Betriebsanleitung "FOUNDATION Fieldbus Overview" (BA00013S)
- FOUNDATION Fieldbus-Richtlinie
- IEC 61158-2 (MBP)

Modbus RS485

Standard EIA/TIA-485 spezifiziert zwei Kabeltypen (A und B) für die Busleitung, die für alle Übertragungsraten eingesetzt werden können. Empfohlen wird Kabeltyp A.

| | |
|-------------------------|---|
| Kabeltyp | A |
| Wellenwiderstand | 135 ... 165 Ω bei einer Messfrequenz von 3 ... 20 MHz |
| Kabelkapazität | < 30 pF/m |
| Aderquerschnitt | > 0,34 mm ² (22 AWG) |

| | |
|----------------------------|--|
| Kabeltyp | Paarweise verdreht |
| Schleifenwiderstand | $\leq 110 \Omega/\text{km}$ |
| Signaldämpfung | Max. 9 dB über die ganze Länge des Leitungsquerschnitts |
| Abschirmung | Kupfer-Geflechtschirm oder Geflechtschirm mit Folienschirm. Bei Erdung des Kabelschirms: Erdungskonzept der Anlage beachten. |

Stromausgang 0/4...20 mA

Normales Installationskabel ausreichend.

Impuls- /Frequenz- /Schaltausgang

Normales Installationskabel ausreichend.

Doppelimpulsausgang

Normales Installationskabel ausreichend.

Relaisausgang

Normales Installationskabel ausreichend.

Stromeingang 0/4...20 mA

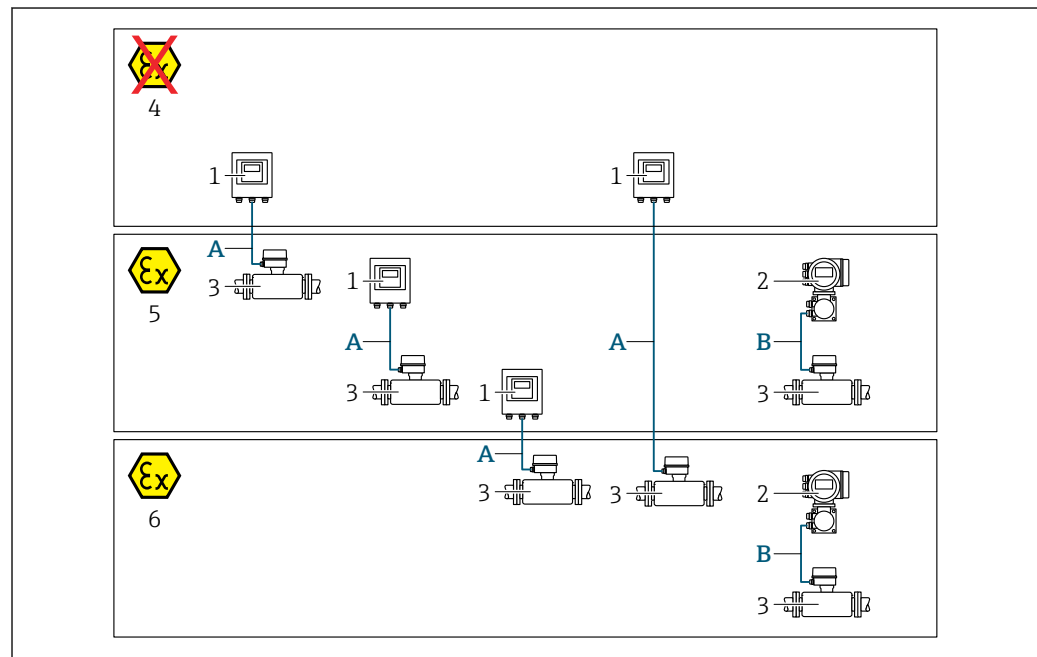
Normales Installationskabel ausreichend.

Statuseingang

Normales Installationskabel ausreichend.

Auswahl des Verbindungskabels zwischen Messumformer und Messaufnehmer

Abhängig vom Messumformertyp und Zonen Installation



- 1 Messumformer Proline 500 digital
- 2 Messumformer Proline 500
- 3 Messaufnehmer Promag
- 4 Nicht explosionsgefährdeter Bereich
- 5 Explosionsgefährdeter Bereich: Zone 2; Class I, Division 2
- 6 Explosionsgefährdeter Bereich: Zone 1; Class I, Division 1
- A Standardkabel zum Messumformer 500 digital → 54
Messumformer installiert im nicht explosionsgefährdeten Bereich oder explosionsgefährdetem Bereich: Zone 2; Class I, Division 2 / Messaufnehmer installiert im explosionsgefährdeten Bereich: Zone 2; Class I, Division 2 oder Zone 1; Class I, Division 1
- B Signalkabel zum Messumformer 500 → 55
Messumformer und Messaufnehmer installiert im explosionsgefährdeten Bereich: Zone 2; Class I, Division 2 oder Zone 1; Class I, Division 1

A: Verbindungskabel Messaufnehmer - Messumformer: Proline 500 – digital

Standardkabel

Ein Standardkabel mit folgenden Spezifikationen ist als Verbindungskabel verwendbar.

| | |
|-------------------|---|
| Aufbau | 4 Adern (2 Paare); CU-Litzen blank; paarverseilt mit gemeinsamem Schirm |
| Schirmung | Kupfer-Geflecht verzinkt, optische Abdeckung ≥ 85 % |
| Kabellänge | Maximal 300 m (900 ft), siehe nachfolgende Tabelle. |

| Querschnitt | Kabellängen bei Einsatz im | |
|-------------------------------|---|--|
| | Nicht Explosionsgefährdeter Bereich, Explosionsgefährdeter Bereich: Zone 2; Class I, Division 2 | Explosionsgefährdeter Bereich: Zone 1; Class I, Division 1 |
| 0,34 mm ² (AWG 22) | 80 m (240 ft) | 50 m (150 ft) |
| 0,50 mm ² (AWG 20) | 120 m (360 ft) | 60 m (180 ft) |
| 0,75 mm ² (AWG 18) | 180 m (540 ft) | 90 m (270 ft) |
| 1,00 mm ² (AWG 17) | 240 m (720 ft) | 120 m (360 ft) |

| Querschnitt | Kabellängen bei Einsatz im | |
|-------------------------------|---|--|
| | Nicht Explosionsgefährdeter Bereich, Explosionsgefährdeter Bereich: Zone 2; Class I, Division 2 | Explosionsgefährdeter Bereich: Zone 1; Class I, Division 1 |
| 1,50 mm ² (AWG 15) | 300 m (900 ft) | 180 m (540 ft) |
| 2,50 mm ² (AWG 13) | 300 m (900 ft) | 300 m (900 ft) |

Optional lieferbares Verbindungskabel

| | |
|--------------------------------|---|
| Aufbau | 2 × 2 × 0,34 mm ² (AWG 22) PVC-Kabel ¹⁾ mit gemeinsamem Schirm (2 Paare, CU-Litzen blank, paarverseilt) |
| Flammwidrigkeit | Nach DIN EN 60332-1-2 |
| Ölbeständigkeit | Nach DIN EN 60811-2-1 |
| Schirmung | Kupfer-Geflecht verzinkt, optische Abdeckung ≥ 85 % |
| Dauerbetriebstemperatur | Bei fester Verlegung: -50 ... +105 °C (-58 ... +221 °F); bewegt: -25 ... +105 °C (-13 ... +221 °F) |
| Lieferbare Kabellänge | Fix: 20 m (60 ft); Variabel: Bis maximal 50 m (150 ft) |

- 1) UV-Strahlung kann zu Beeinträchtigung des Kabelaußenmantels führen. Das Kabel möglichst vor Sonneneinstrahlung schützen.

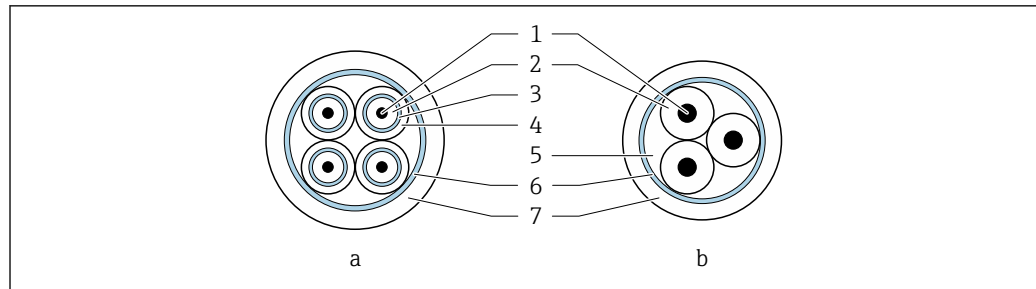
B: Verbindungskabel Messaufnehmer - Messumformer: Proline 500

Signalkabel

| | |
|--------------------------------|---|
| Aufbau | 3 × 0,38 mm ² (20 AWG) mit gemeinsamem, geflochtenem Kupferschirm (∅ ~ 9,5 mm (0,37 in)) und einzeln abgeschirmten Adern |
| Leiterwiderstand | ≤ 50 Ω/km (0,015 Ω/ft) |
| Kapazität Ader/Schirm | ≤ 420 pF/m (128 pF/ft) |
| Kabellänge (max.) | Abhängig von der Messstoffleitfähigkeit, max. 200 m (656 ft) |
| Kabellängen (lieferbar) | 5 m (15 ft), 10 m (30 ft), 20 m (60 ft) oder variable Länge bis max. 200 m (600 ft) |
| Kabeldurchmesser | 9,4 mm (0,37 in) ± 0,5 mm (0,02 in) |
| Dauerbetriebstemperatur | -20 ... +80 °C (-4 ... +176 °F) |

Spulenstromkabel

| | |
|--|---|
| Aufbau | 3 × 0,75 mm ² (18 AWG) mit gemeinsamem, geflochtenem Kupferschirm (∅ ~ 9 mm (0,35 in)) und einzeln abgeschirmten Adern |
| Leiterwiderstand | ≤ 37 Ω/km (0,011 Ω/ft) |
| Kapazität Ader/Ader, Schirm geerdet | ≤ 120 pF/m (37 pF/ft) |
| Kabellänge (max.) | Abhängig von der Messstoffleitfähigkeit, max. 200 m (656 ft) |
| Kabellängen (lieferbar) | 5 m (15 ft), 10 m (30 ft), 20 m (60 ft) oder variable Länge bis max. 200 m (600 ft) |
| Kabeldurchmesser | 8,8 mm (0,35 in) ± 0,5 mm (0,02 in) |
| Dauerbetriebstemperatur | -20 ... +80 °C (-4 ... +176 °F) |
| Testspannung für Kabelisolation | ≤ AC 1433 V r.m.s. 50/60 Hz oder ≥ DC 2026 V |



A0029151

23 Kabelquerschnitt

- a* Elektrodenkabel
b Spulenstromkabel
 1 Ader
 2 Aderisolation
 3 Aderschirm
 4 Adermantel
 5 Aderverstärkung
 6 Kabelschirm
 7 Außenmantel

Einsatz in elektrisch stark gestörter Umgebung

Die Messeinrichtung erfüllt die allgemeinen Sicherheitsanforderungen → 135 und EMV-Anforderungen → 68.

Die Erdung erfolgt über die dafür vorgesehene Erdungsklemme im Inneren des Anschlussgehäuses. Die abisolierten und verdrehten Kabelschirmstücke bis zur Erdungsklemme müssen so kurz wie möglich sein.

Überspannungsschutz

| | |
|--------------------------------------|---|
| Netzspannungsschwankungen | → 37 |
| Überspannungskategorie | Überspannungskategorie II |
| Kurzzeitige, temporäre Überspannung | Zwischen Leitung und Erde bis zu 1200 V, während max. 5 s |
| Langfristige, temporäre Überspannung | Zwischen Leitung und Erde bis zu 500 V |

Leistungsmerkmale

Referenzbedingungen

- Fehlergrenzen in Anlehnung an DIN EN 29104, zukünftig ISO 20456
- Wasser, typisch: +15 ... +45 °C (+59 ... +113 °F); 0,5 ... 7 bar (73 ... 101 psi)
- Angaben gemäß Kalibrierprotokoll
- Angaben zur Messabweichung basierend auf akkreditierten Kalibrieranlagen gemäß ISO 17025
- Referenztemperatur für Leitfähigkeitsmessung: 25 °C (77 °F)

Maximale Messabweichung

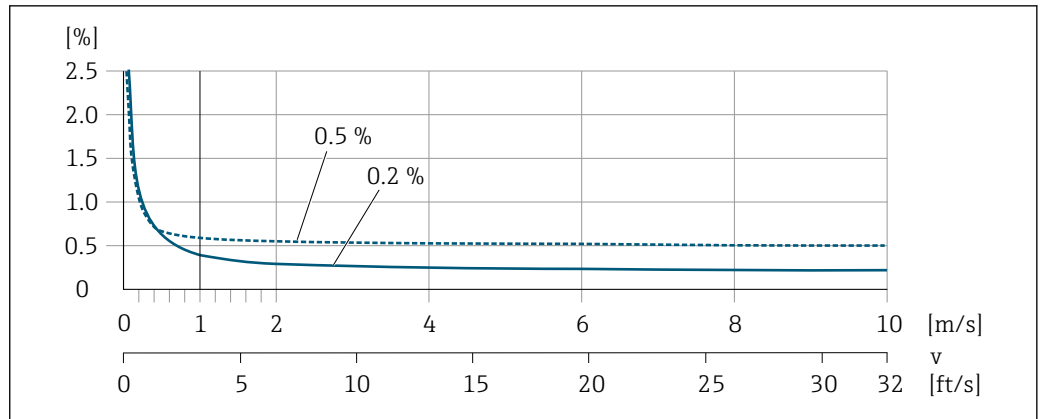
v.M. = vom Messwert

Fehlergrenzen unter Referenzbedingungen

Volumenfluss

- $\pm 0,5$ % v.M. ± 1 mm/s (0,04 in/s)
- Optional: $\pm 0,2$ % v.M. ± 2 mm/s (0,08 in/s)

Schwankungen der Versorgungsspannung haben innerhalb des spezifizierten Bereichs keinen Einfluss.



A0028974

24 Maximale Messabweichung in % v.M.

Temperatur

±3 °C (±5,4 °F)

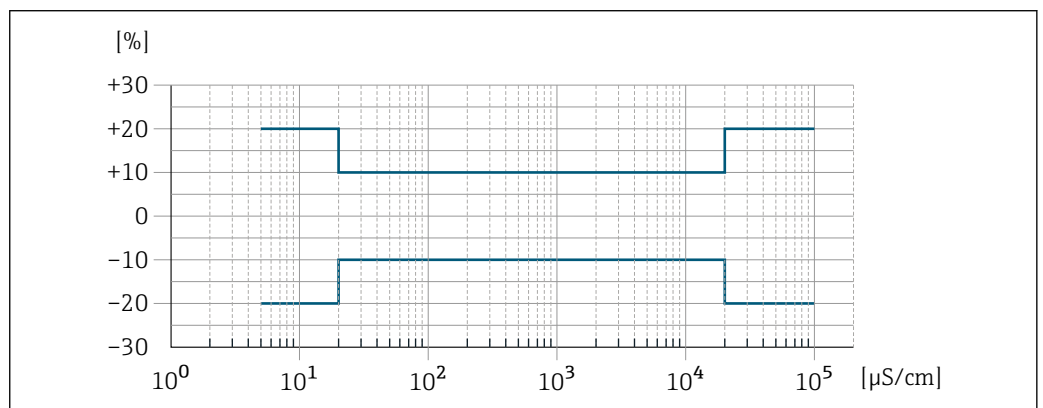
Elektrische Leitfähigkeit

Die Werte gelten für:

- Geräte mit Prozessanschlüssen aus Edelstahl
- Geräteausführung Proline 500 – digital
- Messungen bei einer Referenztemperatur von 25 °C (77 °F). Bei abweichender Temperatur muss der Temperaturkoeffizient des Messstoffs beachtet werden (typisch 2,1 %/K)

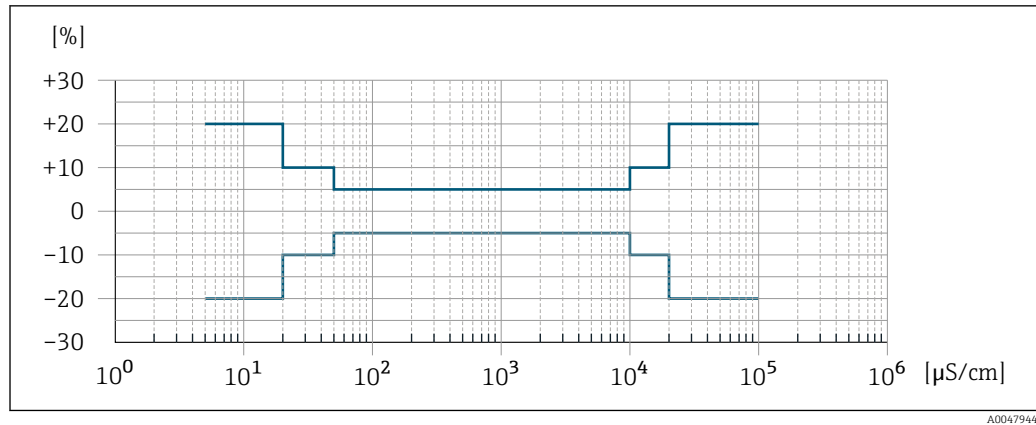
| Leitfähigkeit [μS/cm] | Nennweite | | Messabweichung [%] vom Messwert |
|--------------------------|-----------|-----------|---|
| | [mm] | [in] | |
| 5 ... 20 | 15...150 | ½...6 | ± 20% |
| > 20 ... 50 | 15...150 | ½...6 | ± 10% |
| > 50 ... 10000 | 2...8 | ¼... 5/16 | ± 10% ■ Standard: ± 10% ■ Optional ¹⁾ : ± 5% |
| | 15...150 | ½...6 | |
| > 10000 ... 20000 | 2...150 | ¼...6 | ± 10% |
| > 20000 ... 100000 | 2...150 | ¼...6 | ± 20% |

1) Bestellmerkmal "Kalibrierte Leitfähigkeitsmessung", Option CW



A0042279

25 Messabweichung (Standard)



26 Messabweichung (Optional: Bestellmerkmal "Kalibrierte Leitfähigkeitsmessung", Option CW)

Genauigkeit der Ausgänge

Die Ausgänge weisen die folgende Grundgenauigkeit auf:

Stromausgang

| | |
|-------------|---------------------|
| Genauigkeit | $\pm 5 \mu\text{A}$ |
|-------------|---------------------|

Impuls-/Frequenzausgang

v.M. = vom Messwert

| | |
|-------------|---|
| Genauigkeit | Max. ± 50 ppm v.M. (über den kompletten Umgebungstemperaturbereich) |
|-------------|---|

Wiederholbarkeit

v.M. = vom Messwert

Volumenfluss

max. $\pm 0,1$ % v.M. $\pm 0,5$ mm/s (0,02 in/s)

Temperatur

$\pm 0,5$ °C ($\pm 0,9$ °F)

Elektrische Leitfähigkeit

- Max. ± 5 % v.M.
- Max. ± 1 % v.M. für DN 15...150 in Verbindung mit Prozessanschlüssen aus rostfreiem Stahl 1.4404 (F316L)

Ansprechzeit Temperaturmessung

$T_{90} < 15$ s

Einfluss Umgebungstemperatur

Stromausgang

| | |
|-----------------------|-------------------------------------|
| Temperaturkoeffizient | Max. $1 \mu\text{A}/^\circ\text{C}$ |
|-----------------------|-------------------------------------|

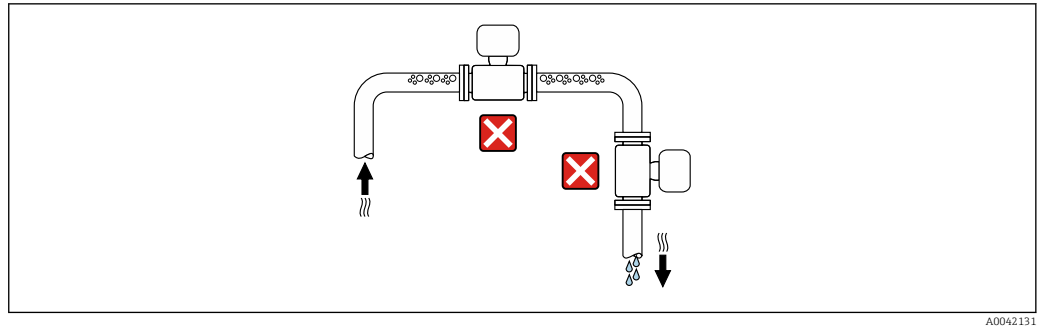
Impuls-/Frequenzausgang

| | |
|-----------------------|---|
| Temperaturkoeffizient | Kein zusätzlicher Effekt. In Genauigkeit enthalten. |
|-----------------------|---|

Montage

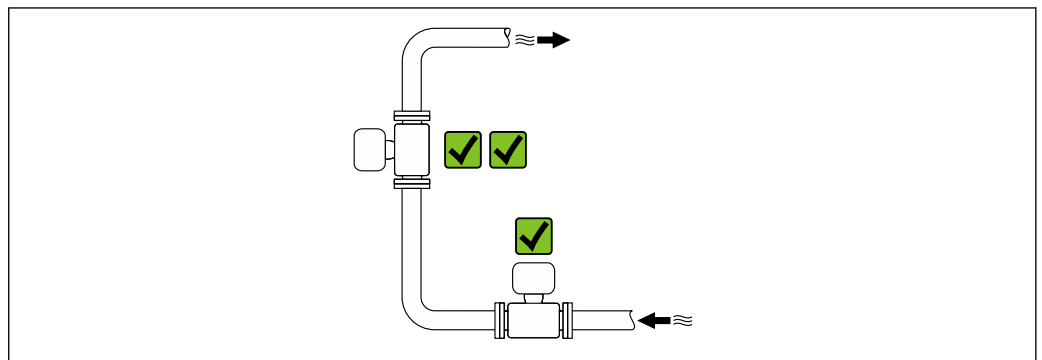
Montageort

- Gerät nicht am höchsten Punkt der Rohrleitung einbauen.
- Gerät nicht vor einem freien Rohrauslauf in einer Falleitung einbauen.



A0042131

Der Einbau des Geräts in eine Steigleitung ist zu bevorzugen.



A0042317

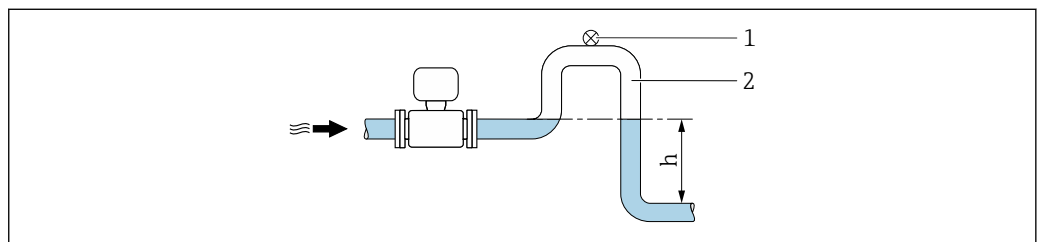
Einbau vor einer Falleitung

HINWEIS

Unterdruck im Messrohr kann die Messrohrhauskleidung beschädigen!

- ▶ Bei Einbau vor Falleitungen mit einer Länge $h \geq 5 \text{ m}$ (16,4 ft): Nach dem Gerät einen Siphon mit einem Belüftungsventil einbauen.

i Diese Anordnung verhindert ein Abreißen des Flüssigkeitsstromes und Lufteinschlüsse.

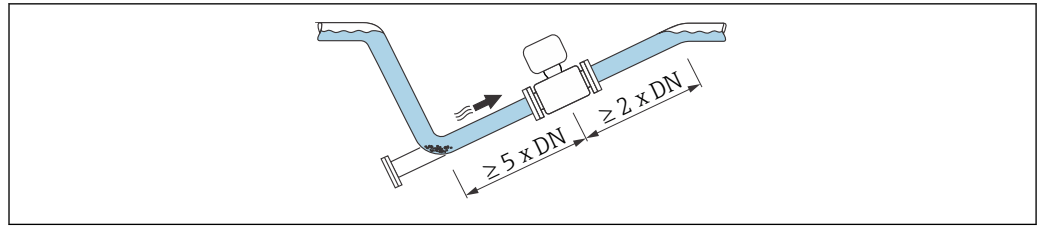


A0028981

- 1 Belüftungsventil
- 2 Rohrleitungssiphon
- h Länge der Falleitung

Einbau bei teilgefüllter Rohrleitung

- Bei teilgefüllten Rohrleitungen mit Gefälle eine dükerähnliche Einbauweise vorsehen.
- Der Einbau einer Reinigungsklappe wird empfohlen.



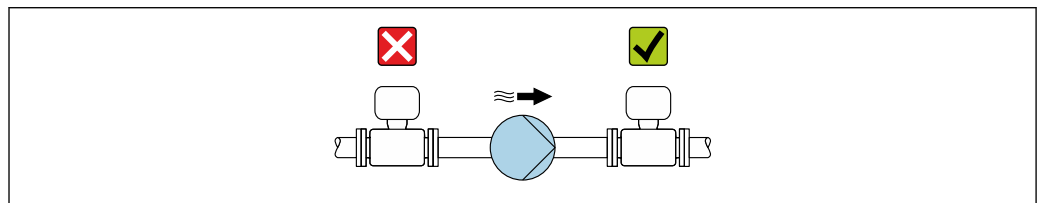
A0041086

Einbau in der Nähe von Pumpen

HINWEIS

Unterdruck im Messrohr kann die Messrohrauskleidung beschädigen!

- ▶ Um den Systemdruck aufrecht zu halten das Gerät in Durchflussrichtung nach der Pumpe einbauen.
- ▶ Bei Einsatz von Kolben-, Kolbenmembran- oder Schlauchpumpen Pulsationsdämpfer einbauen.



A0041083

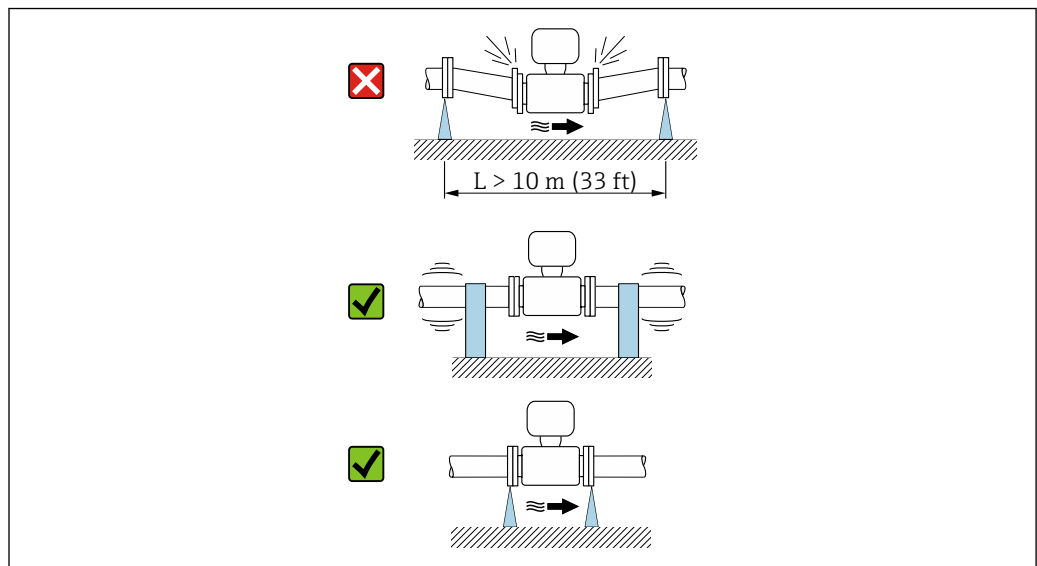
- Angaben zur Unterdruckfestigkeit der Messrohrauskleidung
- Angaben zur Vibrations- und Schockfestigkeit des Messsystems → 67

Einbau bei Rohrschwingungen

HINWEIS

Rohrschwingungen können das Gerät beschädigen!

- ▶ Gerät keinen starken Schwingungen aussetzen.
- ▶ Rohrleitung abstützen und fixieren.
- ▶ Gerät abstützen und fixieren.

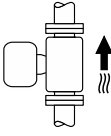
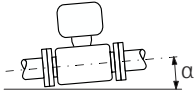
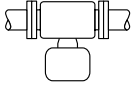



A0041092

- Angaben zur Vibrations- und Schockfestigkeit des Messsystems → 67

Einbaulage

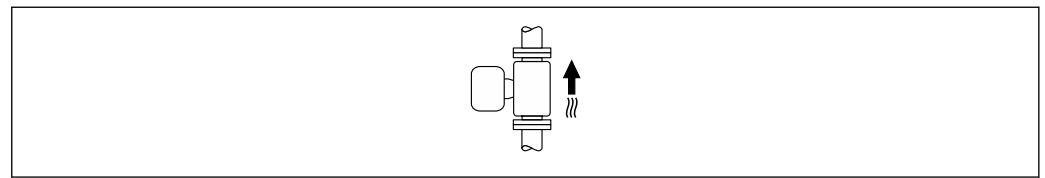
Die Pfeilrichtung auf dem Typenschild hilft, das Messgerät entsprechend der Durchflussrichtung einzubauen (Fließrichtung des Messstoffs durch die Rohrleitung).

| Einbaulage | | Empfehlung |
|--|--|---|
| Vertikale Einbaulage |  <small>A0015591</small> | <input checked="" type="checkbox"/> <input checked="" type="checkbox"/> |
| Horizontale Einbaulage |  <small>A0041328</small> | <input checked="" type="checkbox"/> 1) |
| Horizontale Einbaulage Messumformer unten |  <small>A0015590</small> | <input checked="" type="checkbox"/> <input checked="" type="checkbox"/> 2) 3) <input checked="" type="checkbox"/> 4) |
| Horizontale Einbaulage Messumformer seitlich |  <small>A0015592</small> | <input checked="" type="checkbox"/> |

- 1) Für Hygieneanwendungen sollte das Messgerät selbstentleerend sein. Hierfür ist eine vertikale Einbaulage empfohlen. Sollte nur eine horizontale Einbaulage möglich sein, wird ein Neigungswinkel $\alpha \geq 10^\circ$ empfohlen.
- 2) Anwendungen mit hohen Prozesstemperaturen können die Umgebungstemperatur erhöhen. Um die maximale Umgebungstemperatur für den Messumformer einzuhalten, wird diese Einbaulage empfohlen.
- 3) Um eine Überhitzung der Elektronik bei starker Erwärmung (z.B. CIP- oder SIP-Reinigungsprozess) zu vermeiden, das Gerät mit dem Messumformerteil nach unten gerichtet einbauen.
- 4) Bei eingeschalteter Leerrohrüberwachung: Leerrohrüberwachung funktioniert nur, wenn das Messumformergehäuse nach oben gerichtet ist.

Vertikal

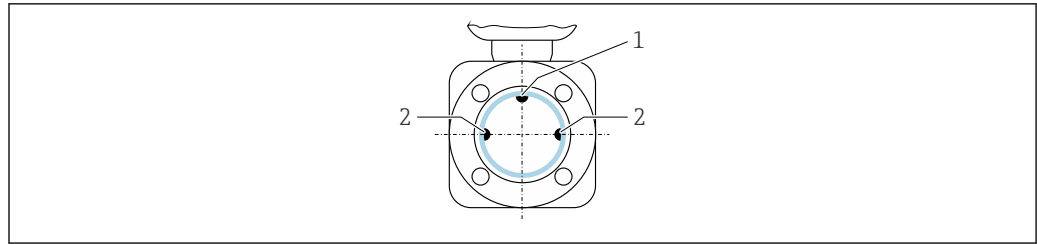
Optimal bei leerlaufenden Rohrsystemen und beim Einsatz der Leerrohrüberwachung.



A0015591

Horizontal

- Die Messelektrodenachse sollte vorzugsweise waagrecht liegen. Dadurch wird eine kurzzeitige Isolierung der Messelektroden infolge mitgeführter Luftblasen vermieden.
- Die Leerrohrüberwachung funktioniert nur, wenn das Messumformergehäuse nach oben gerichtet ist. Ansonsten ist nicht gewährleistet, dass die Leerrohrüberwachung bei teilgefülltem oder leerem Messrohr wirklich anspricht.



A0028998

- 1 MSÜ-Elektrode für die Leerrohrüberwachung, ab \geq DN 15 (1/2") verfügbar
 2 Messelektroden für die Signalerfassung

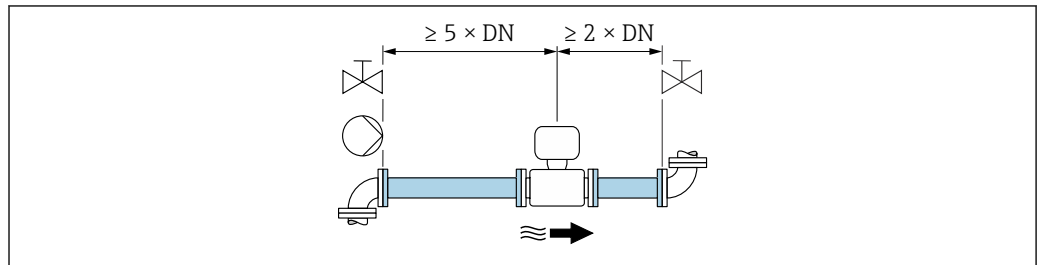
i Messgeräte mit einem Nenndurchmesser $<$ DN 15 (1/2") verfügen über keine MSÜ-Elektrode. In dem Fall erfolgt die Leerrohrüberwachung über die Messelektroden.

Ein- und Auslaufstrecken

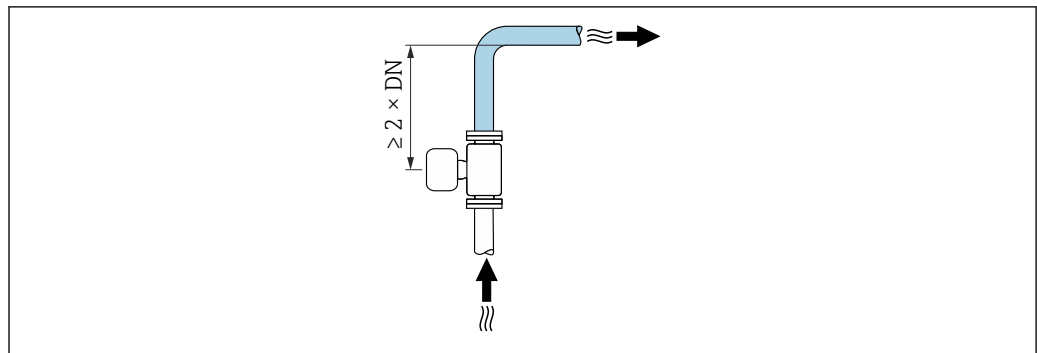
Einbau mit Ein- und Auslaufstrecken

Um Unterdruck zu vermeiden und um die spezifizierte Messgenauigkeit einzuhalten, das Gerät vor turbulenz erzeugenden Armaturen (z. B. Ventile, T-Stücke) und nach Pumpen einbauen.

Gerade und ungestörte Ein- und Auslaufstrecken einhalten.



A0028997



A0042132

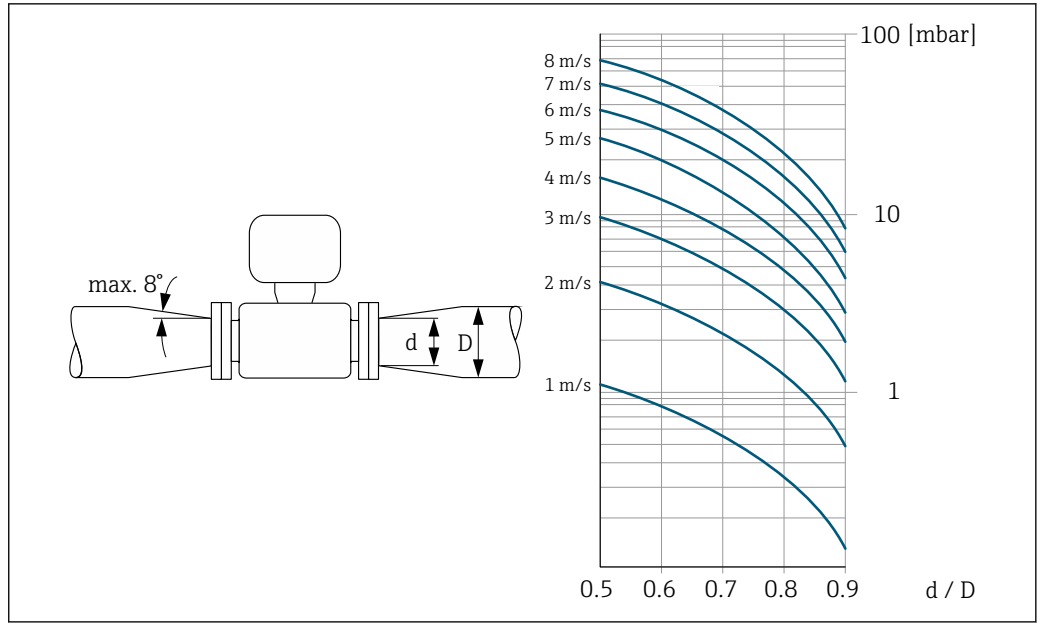
Anpassungsstücke

Der Messaufnehmer kann mit Hilfe entsprechender Anpassungsstücke nach DIN EN 545 (Doppel-flansch-Übergangsstücke) auch in eine Rohrleitung größerer Nennweite eingebaut werden. Die dadurch erreichte Erhöhung der Strömungsgeschwindigkeit verbessert bei sehr langsam fließendem Messstoff die Messgenauigkeit.

Das abgebildete Nomogramm dient zur Ermittlung des verursachten Druckabfalls durch Konfusoren und Diffusoren:

- Durchmesser Verhältnis d/D ermitteln.
- Druckverlust in Abhängigkeit von der Strömungsgeschwindigkeit (nach der Einschnürung) und dem d/D -Verhältnis aus dem Nomogramm ablesen.

- i**
- Das Nomogramm gilt nur für Flüssigkeiten mit wasserähnlicher Viskosität.
 - Bei hoher Viskosität des Messstoffs kann ein größerer Messrohrdurchmesser in Betracht gezogen werden, um den Druckverlust zu reduzieren.



A0029002

Verbindungskabellänge

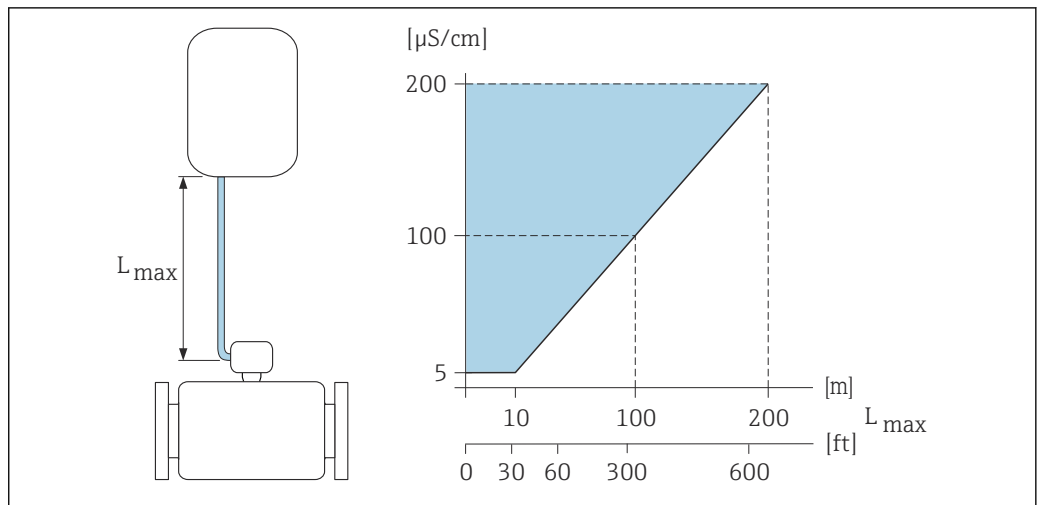
Messumformer Proline 500 – digital

Verbindungskabellängen → 54

Messumformer Proline 500

Max. 200 m (650 ft)

Um korrekte Messresultate zu erhalten, zulässige Verbindungskabellänge L_{max} beachten. Diese wird von der Messstoffleitfähigkeit bestimmt. Bei Messung von Flüssigkeiten im Allgemeinen: $5 \mu S/cm$



A0016539

27 Zulässige Verbindungskabellänge

Farbige Fläche = Zulässiger Bereich
 L_{max} = Verbindungskabellänge in [m] ([ft])
 $[\mu S/cm]$ = Messstoffleitfähigkeit

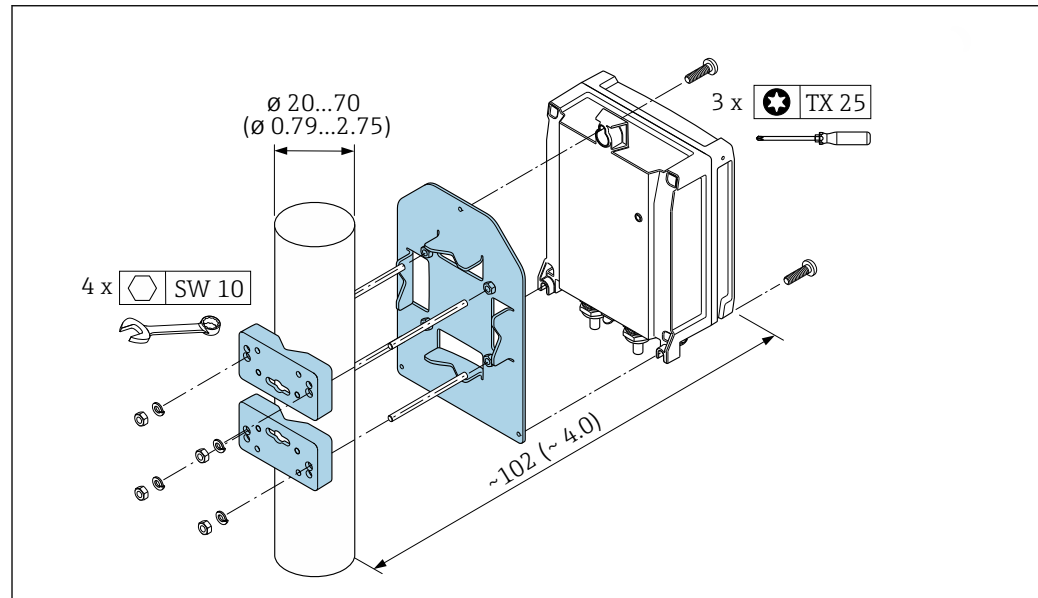
Montage Gehäuse Messum- former

Messumformer Proline 500 – digital

Rohrmontage

Benötigtes Werkzeug:

- Gabelschlüssel SW 10
- Torx Schraubendreher TX 25



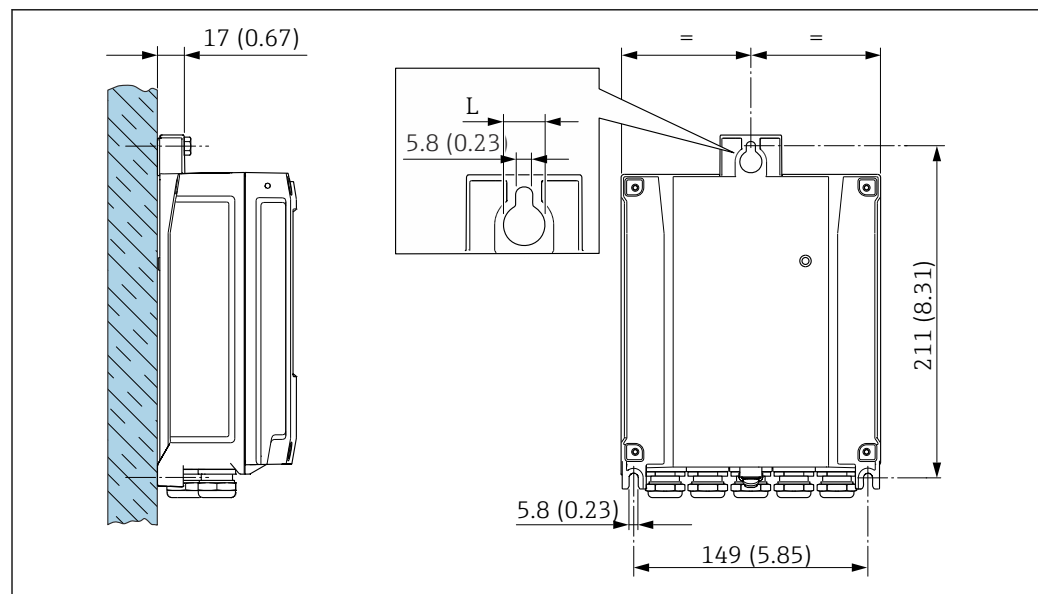
A0029051

28 Maßeinheit mm (in)

Wandmontage

Benötigtes Werkzeug:

Bohrmaschine mit Bohrer \varnothing 6,0 mm



A0029054

29 Maßeinheit mm (in)

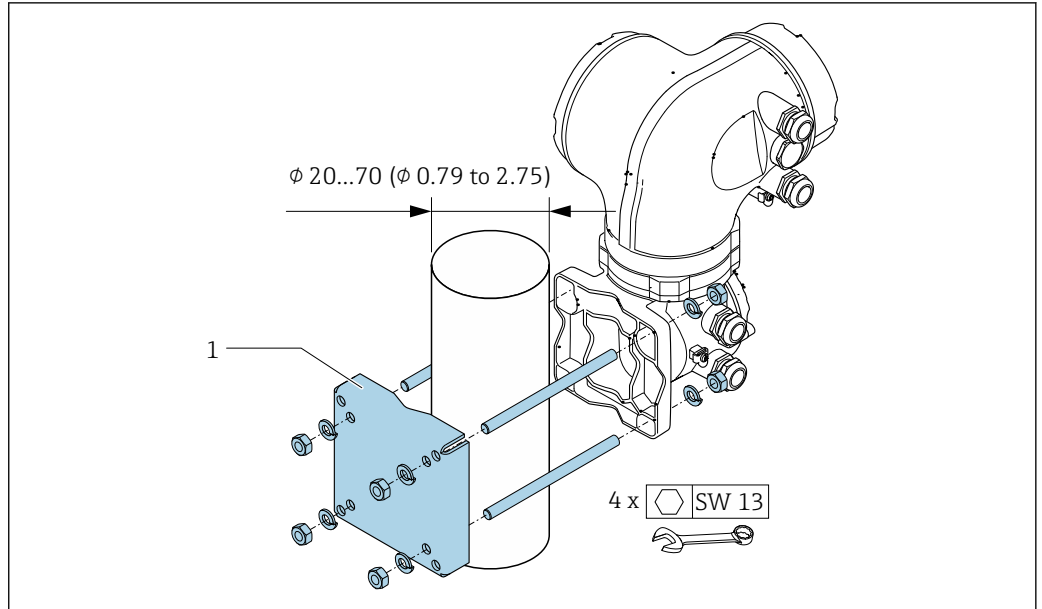
L Abhängig vom Bestellmerkmal "Messumformergehäuse"

Bestellmerkmal "Messumformergehäuse"
Option A, Alu, beschichtet: L = 14 mm (0,55 in)

Messumformer Proline 500

Rohrmontage

Benötigtes Werkzeug
Gabelschlüssel SW 13

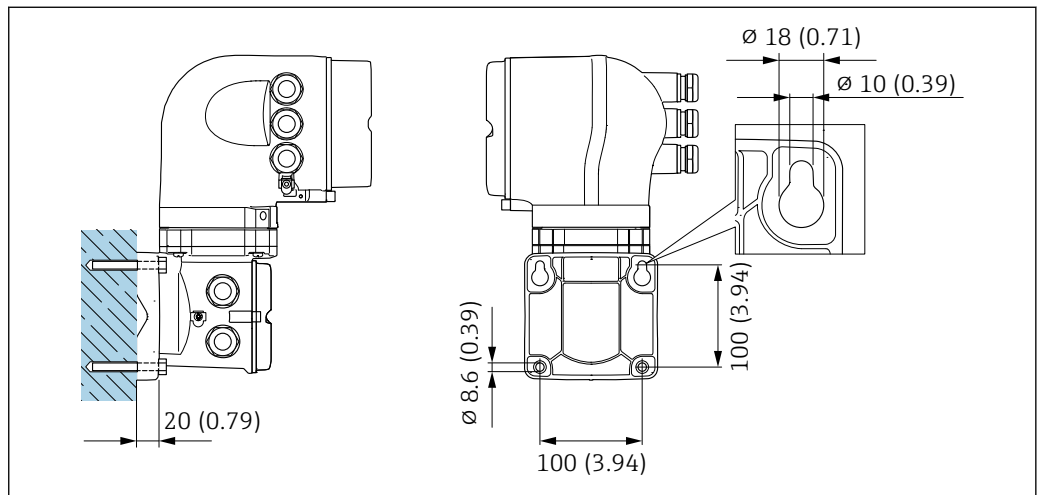


A0029057

30 Maßeinheit mm (in)

Wandmontage

Benötigtes Werkzeug
Bohrmaschine mit Bohrer $\phi 6,0$ mm

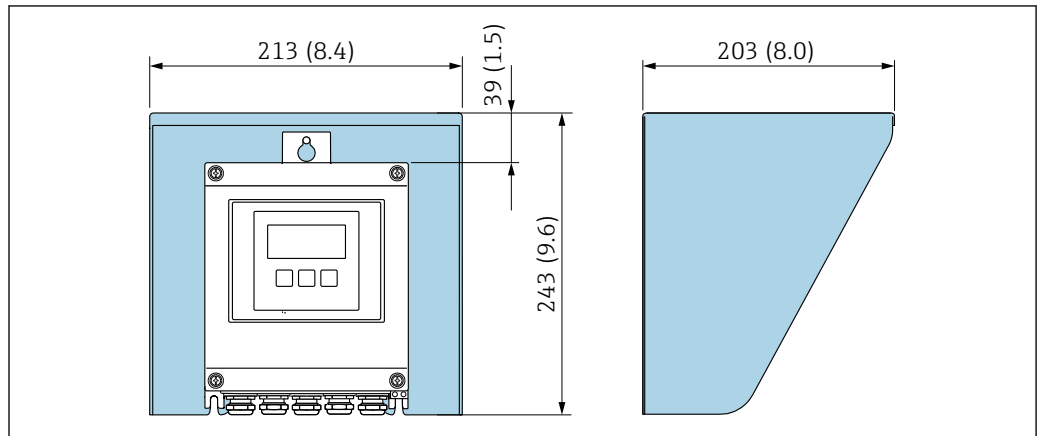


A0029068

31 Maßeinheit mm (in)

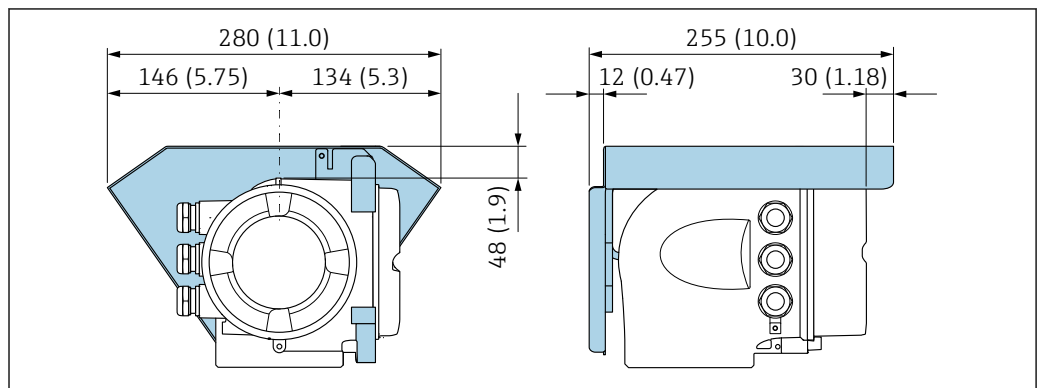
Spezielle Montagehinweise

Wetterschutzhaube



A0029552

32 Wetterschutzhaube Proline 500 – digital; Maßeinheit mm (in)



A0029553

33 Wetterschutzhaube Proline 500; Maßeinheit mm (in)

Lebensmitteltauglichkeit

i Bei Installation in hygienischen Anwendungen: Hinweise im Kapitel "Zertifikate und Zulassungen/Lebensmitteltauglichkeit" beachten → 132


Umgebung

Umgebungstemperaturbereich

| | |
|---------------------|---|
| Messumformer | <ul style="list-style-type: none"> Standard: -40 ... +60 °C (-40 ... +140 °F) Optional: -50 ... +60 °C (-58 ... +140 °F) (Bestellmerkmal "Test, Zeugnis", Option JN "Umgebungstemperatur Messumformer -50 °C (-58 °F)") |
| Vor-Ort-Anzeige | -20 ... +60 °C (-4 ... +140 °F), außerhalb des Temperaturbereichs kann die Ablesbarkeit der Vor-Ort-Anzeige beeinträchtigt sein. |
| Messaufnehmer | -40 ... +60 °C (-40 ... +140 °F) Bei gleichzeitig hohen Umgebungs- und Messstofftemperaturen: Messaufnehmer räumlich getrennt vom Messumformer montieren. |
| Messrohrauskleidung | Den zulässigen Temperaturbereich der Messrohrauskleidung nicht über- oder unterschreiten . |

Bei Betrieb im Freien:

- Messgerät an einer schattigen Stelle montieren.
- Direkte Sonneneinstrahlung vermeiden, besonders in wärmeren Klimaregionen.
- Starke Bewitterung vermeiden.

| | |
|----------------------------|--|
| Lagerungstemperatur | <p>Die Lagerungstemperatur entspricht dem Umgebungstemperaturbereich von Messumformer und Messaufnehmer →  66.</p> <ul style="list-style-type: none"> ■ Um unzulässig hohe Oberflächentemperaturen zu vermeiden: Messgerät während der Lagerung nicht direkter Sonneneinstrahlung aussetzen. ■ Lagerplatz wählen, an dem eine Betauung des Messgeräts ausgeschlossen ist, da ein Pilz- oder Bakterienbefall die Auskleidung beschädigen kann. ■ Wenn Schutzkappen oder Schutzscheiben montiert sind: Diese vor der Montage des Messgeräts nie entfernen. |
|----------------------------|--|

| | |
|-------------------|--|
| Atmosphäre | <p>Erweiterter Schutz gegenüber Kondensation und Feuchtigkeit: Messaufnehmergehäuse ist mit einem Gel ausgegossen.</p> <p>Bestellmerkmal "Sensoroption", Option CF "Rauhe Umgebung".</p> |
|-------------------|--|

| | |
|-----------------------------|--|
| Relative Luftfeuchte | <p>Das Gerät ist für den Einsatz in Außen- und Innenbereichen mit einer relativen Luftfeuchte von 4 ... 95 % geeignet.</p> |
|-----------------------------|--|

| | |
|---------------------|---|
| Betriebshöhe | <p>Gemäß EN 61010-1</p> <ul style="list-style-type: none"> ■ ≤ 2 000 m (6 562 ft) ■ > 2 000 m (6 562 ft) mit zusätzlichen Überspannungsschutz (z.B. Endress+Hauser HAW Series) |
|---------------------|---|

| | |
|------------------|--|
| Schutzart | <p>Messumformer</p> <ul style="list-style-type: none"> ■ IP66/67, Type 4X enclosure, geeignet für Verschmutzungsgrad 4 ■ Bei geöffnetem Gehäuse: IP20, Type 1 enclosure, geeignet für Verschmutzungsgrad 2 ■ Anzeigemodul: IP20, Type 1 enclosure, geeignet für Verschmutzungsgrad 2 <p>Messaufnehmer</p> <ul style="list-style-type: none"> ■ IP66/67, Type 4X enclosure, geeignet für Verschmutzungsgrad 4 ■ Bei geöffnetem Gehäuse: IP20, Type 1 enclosure, geeignet für Verschmutzungsgrad 2 <p>Externe WLAN-Antenne</p> <p>IP67</p> |
|------------------|--|


| | |
|--|--|
| Vibrationsfestigkeit und Schockfestigkeit | <p>Schwingen sinusförmig in Anlehnung an IEC 60068-2-6</p> <ul style="list-style-type: none"> ■ 2 ... 8,4 Hz, 7,5 mm peak ■ 8,4 ... 2 000 Hz, 2 g peak <p>Schwingen Breitbandrauschen in Anlehnung an IEC 60068-2-64</p> <ul style="list-style-type: none"> ■ 10 ... 200 Hz, 0,01 g²/Hz ■ 200 ... 2 000 Hz, 0,003 g²/Hz ■ Total: 2,70 g rms <p>Schocks Halbsinus in Anlehnung an IEC 60068-2-27</p> <p>6 ms 50 g</p> <p>Stoß durch raue Handhabung in Anlehnung an IEC 60068-2-31</p> |
|--|--|


| | |
|-----------------------|--|
| Innenreinigung | <ul style="list-style-type: none"> ■ CIP-Reinigung ■ SIP-Reinigung |
|-----------------------|--|


| | |
|------------------------------|--|
| Mechanische Belastung | <p>Messumformergehäuse und Anschlussgehäuse Messaufnehmer:</p> <ul style="list-style-type: none"> ■ Vor mechanischen Einflüssen wie Stößen oder Schlägen schützen ■ Nicht als Steighilfe verwenden |
|------------------------------|--|

Elektromagnetische Verträglichkeit (EMV)

- Nach IEC/EN 61326 und NAMUR-Empfehlung 21 (NE 21)
- Nach IEC/EN 61000-6-2 und IEC/EN 61000-6-4
- Geräteausführung mit PROFIBUS DP: Erfüllt Emissionsgrenzwerte für Industrie nach EN 50170 Volume 2, IEC 61784

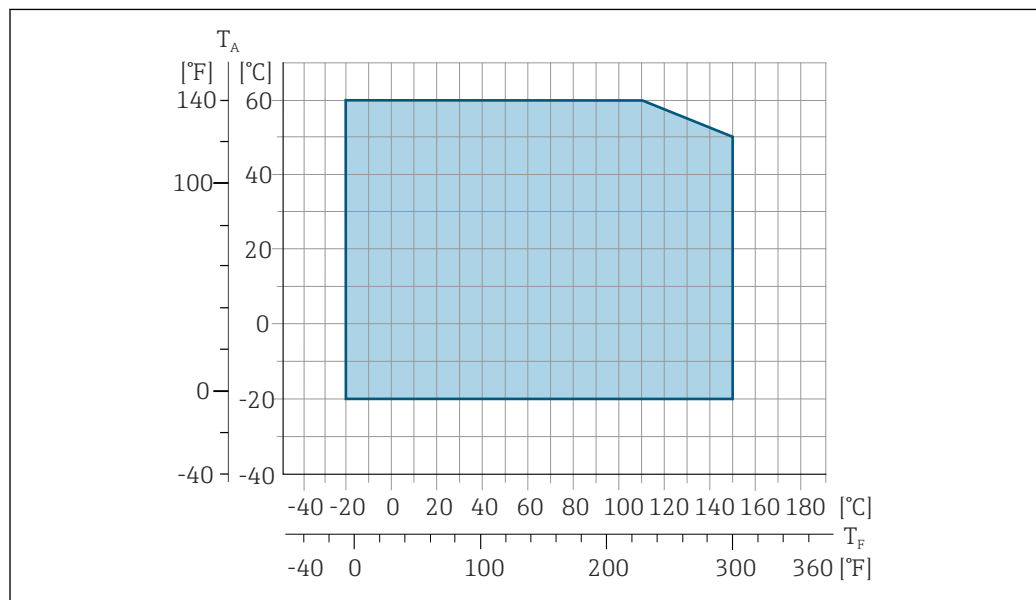
 Für PROFIBUS DP gilt: Bei Baudraten > 1,5 Mbaud muss eine EMV-Kabeinführung verwendet werden und der Kabelschirm muss möglichst bis zur Anschlussklemme weiterlaufen.

 Details sind in der Konformitätserklärung ersichtlich.

 Diese Einrichtung ist nicht dafür vorgesehen, in Wohnbereichen verwendet zu werden, und kann einen angemessenen Schutz des Funkempfangs in solchen Umgebungen nicht sicherstellen.

Prozess

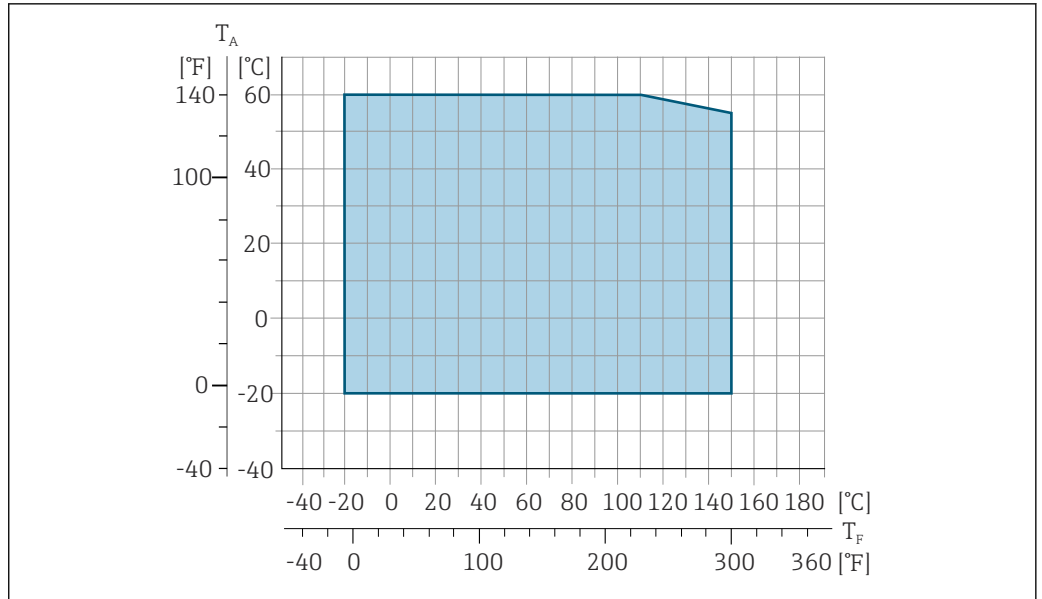
Messstofftemperaturbereich -20 ... +150 °C (-4 ... +302 °F)



 34 Promag 500 – digital

T_A Umgebungstemperatur

T_F Messstofftemperatur



A0027450

35 Promag 500

T_A Umgebungstemperatur
 T_F Messstofftemperatur

i Im eichpflichtigen Verkehr beträgt die zugelassene Messstofftemperatur 0 ... +50 °C (+32 ... +122 °F).

Leitfähigkeit

≥5 µS/cm für Flüssigkeiten im Allgemeinen.

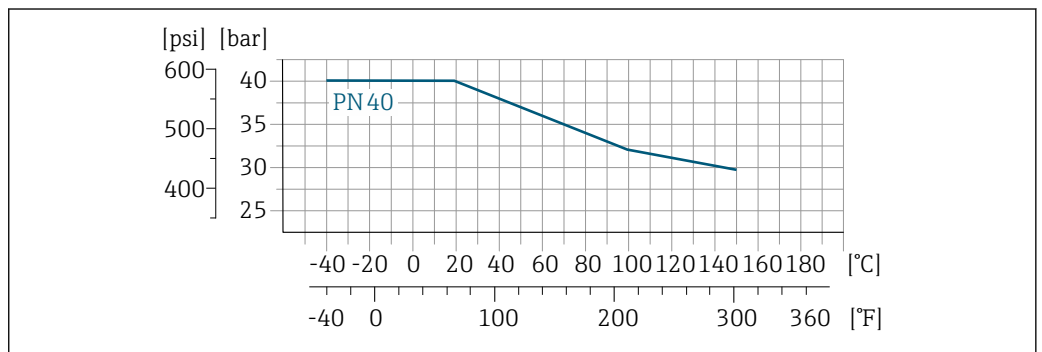
i Proline 500
 Die notwendige Mindestleitfähigkeit ist zusätzlich von der Kabellänge des Verbindungskabels abhängig → 63.

Druck-Temperatur-Kurven

Die nachfolgenden Diagramme enthalten Werkstoffbelastungskurven (Referenzkurven) für verschiedene Prozessanschlüsse in Bezug auf die Messstofftemperatur.

Prozessanschlüsse mit O-Ring-Dichtung, DN 2...25 (1/12...1")

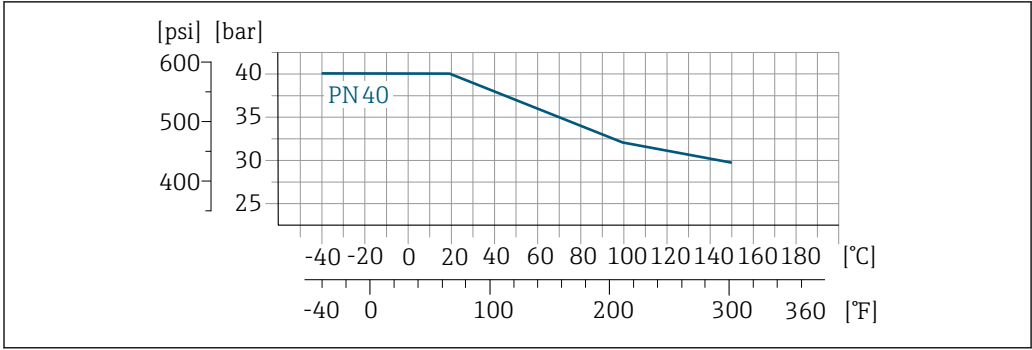
Prozessanschluss: Schweißstutzen in Anlehnung an DIN EN ISO 1127, ISO 2037; Verschraubung in Anlehnung an ISO 228 / DIN 2999, NPT



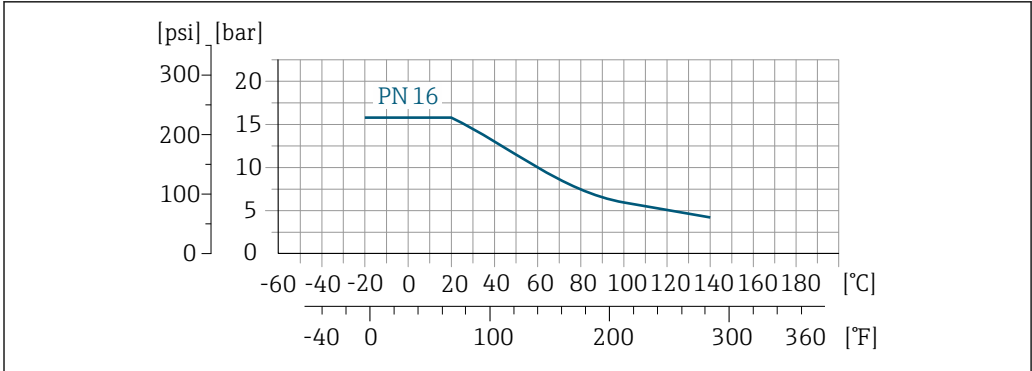
A0028928-DE

36 Werkstoff Prozessanschluss: Rostfreier Stahl, 1.4404 (F316L)

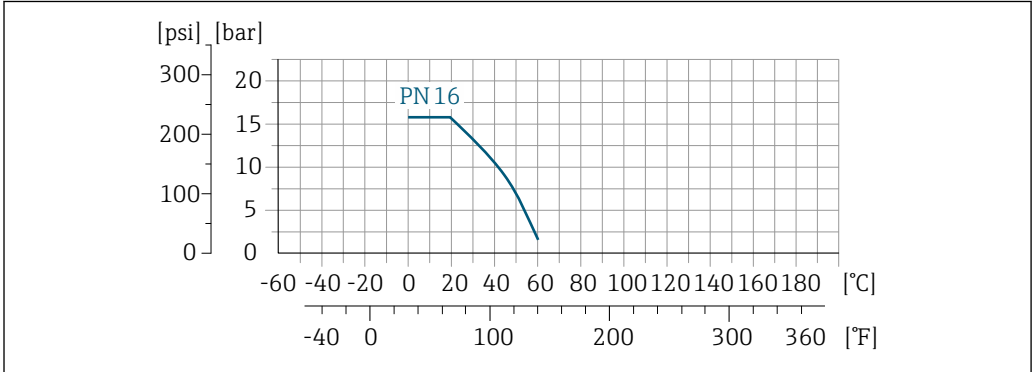
Prozessanschluss: Flansch in Anlehnung an EN 1092-1 (DIN 2501), Klebemuffe



37 Werkstoff Prozessanschluss: Rostfreier Stahl, 1.4404 (F316L)

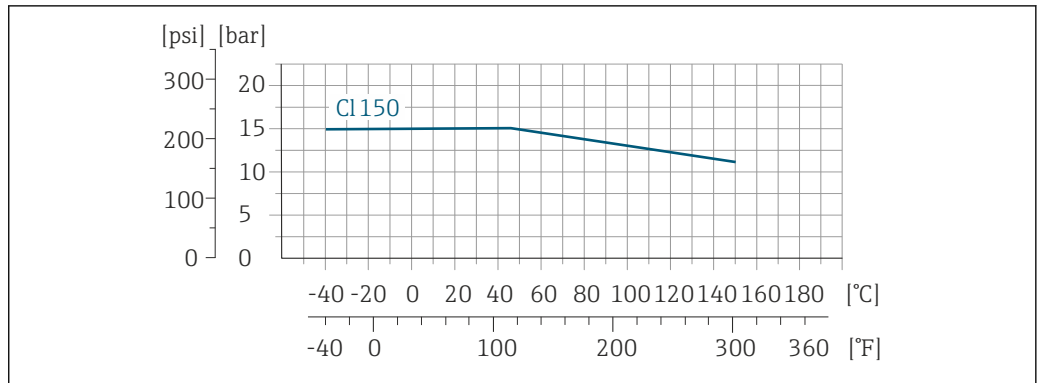


38 Werkstoff Prozessanschluss: PVDF



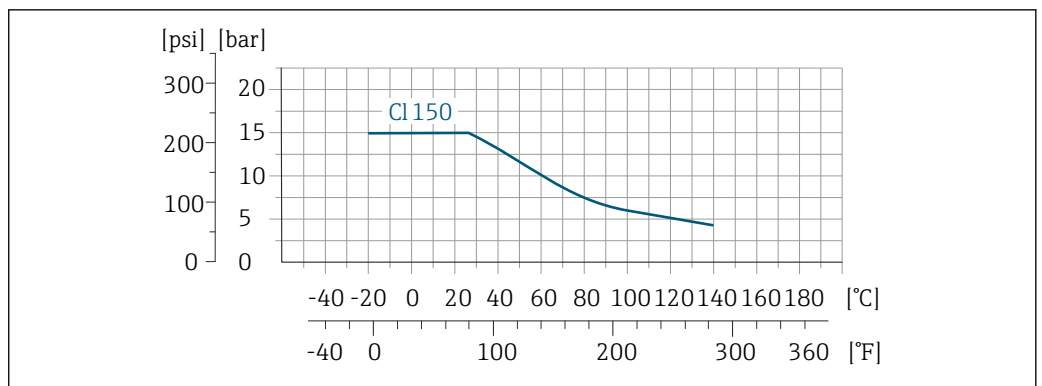
39 Werkstoff Prozessanschluss: PVC-U

Prozessanschluss: Flansch in Anlehnung an ASME B16.5



A0028936-DE

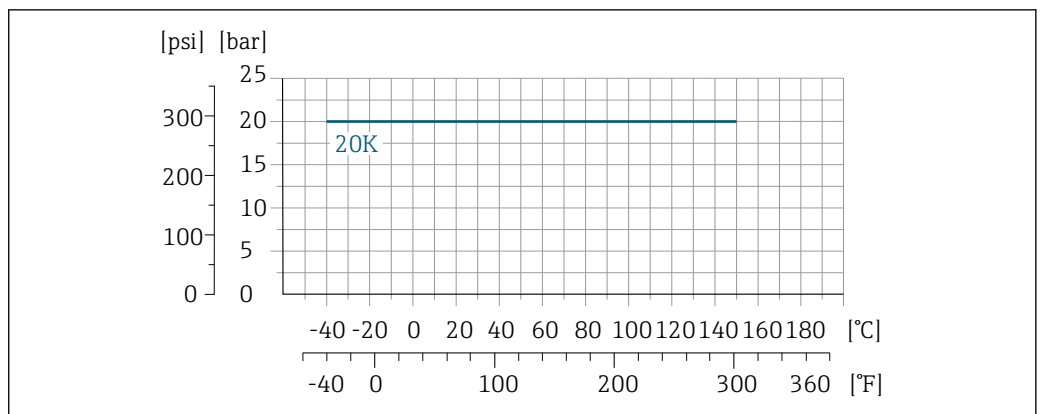
40 Werkstoff Prozessanschluss: Rostfreier Stahl, 1.4404 (F316L)



A0028937-DE

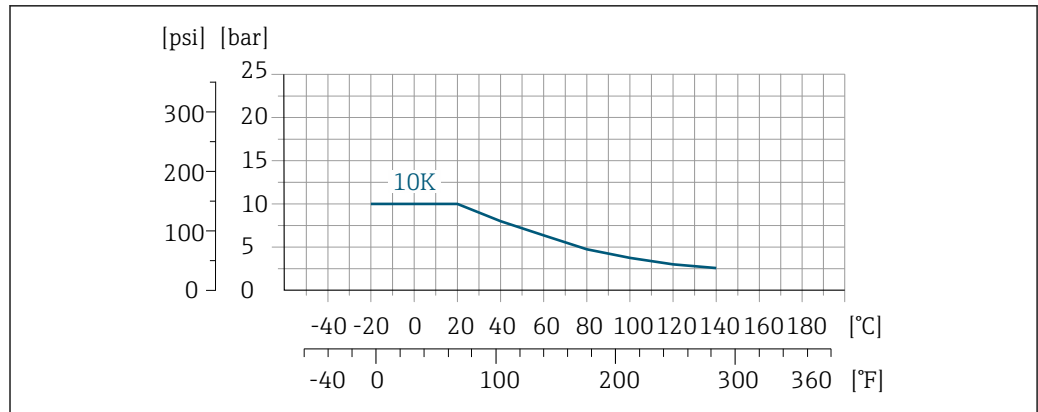
41 Werkstoff Prozessanschluss: PVDF

Prozessanschluss: Flansch in Anlehnung an JIS B2220



A0028938-DE

42 Werkstoff Prozessanschluss: Rostfreier Stahl, 1.4404 (F316L)

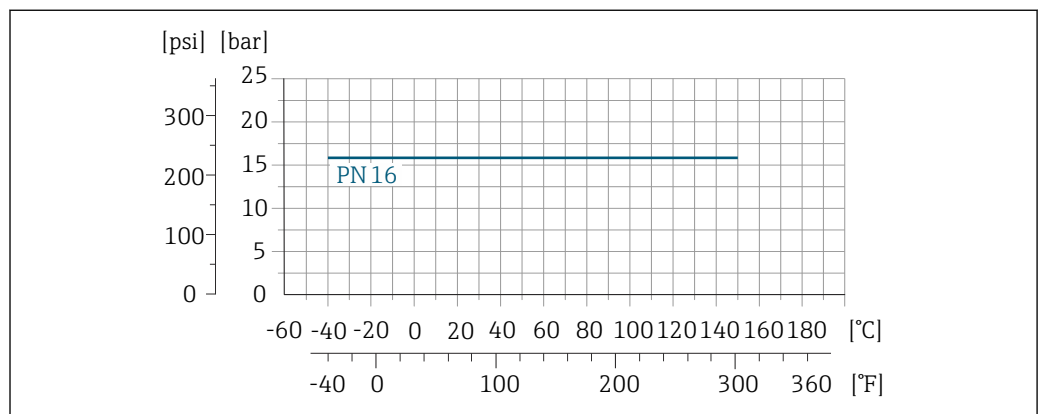


A0028939-DE

43 Werkstoff Prozessanschluss: PVDF

Prozessanschlüsse mit aseptischer Formdichtung, DN 2...25 (1/12...1")

Prozessanschluss: Schweißstutzen in Anlehnung an EN 10357, ASME BPE, ISO 2037; Clamp in Anlehnung an ISO 2852, DIN 32676; Verschraubung in Anlehnung an DIN 11851, DIN 11864-1, SMS 1145; Flansch in Anlehnung an DIN 11864-2

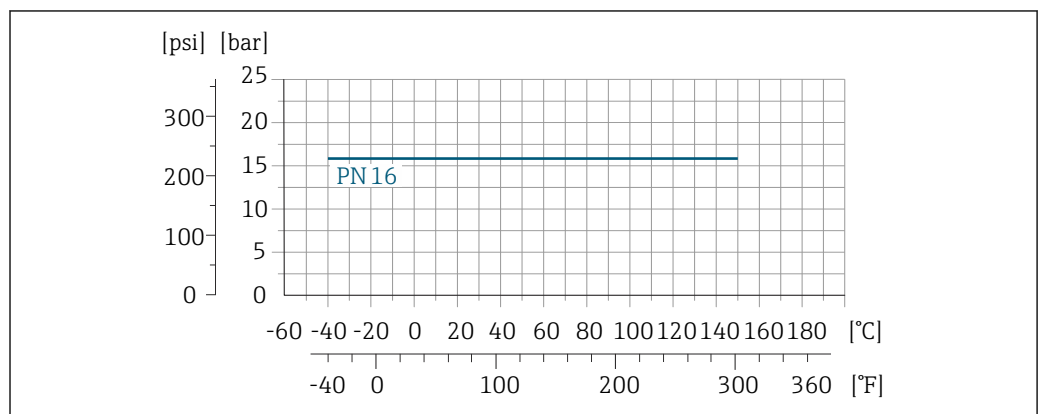


A0028940-DE

44 Werkstoff Prozessanschluss: Rostfreier Stahl, 1.4404 (F316L)

Prozessanschlüsse mit aseptischer Formdichtung, DN 40...150 (1 1/2...6")

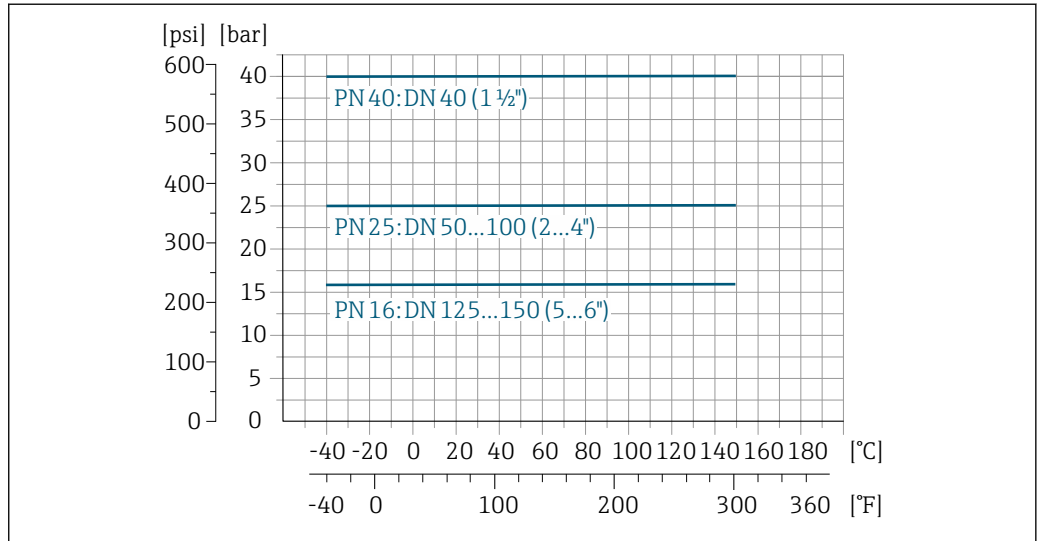
Prozessanschluss: Verschraubung in Anlehnung an SMS 1145



A0028940-DE

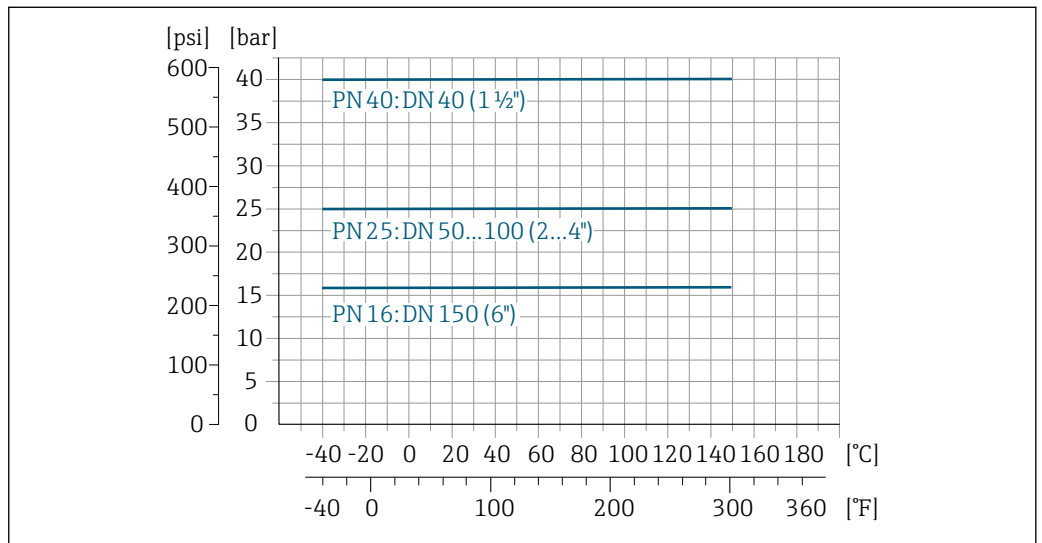
45 Werkstoff Prozessanschluss: Rostfreier Stahl, 1.4404 (F316L)

Prozessanschluss: Schweißstutzen in Anlehnung an EN 10357; Verschraubung in Anlehnung an DIN 11851

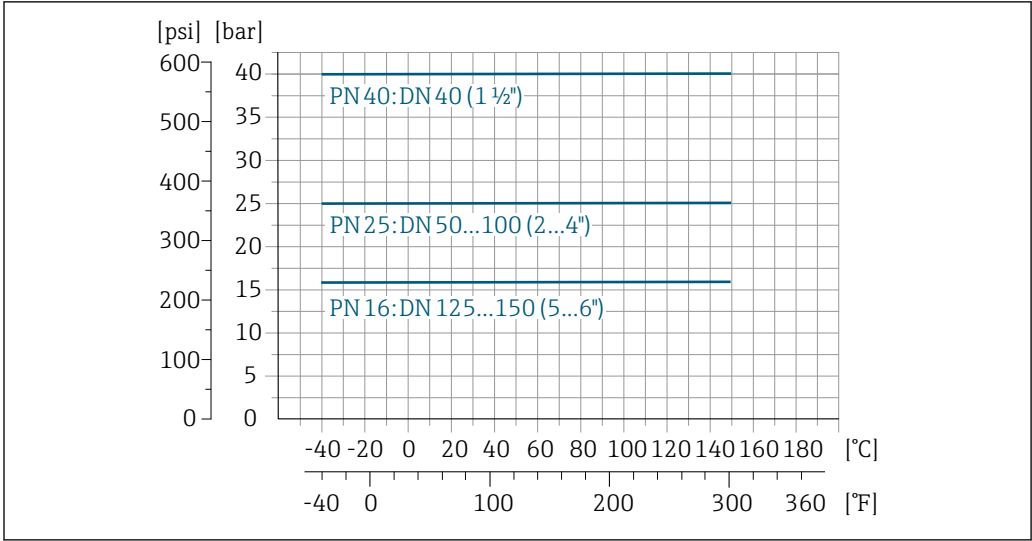


46 Werkstoff Prozessanschluss: Rostfreier Stahl, 1.4404 (F316L)

Prozessanschluss: Schweißstutzen in Anlehnung an ASME BPE

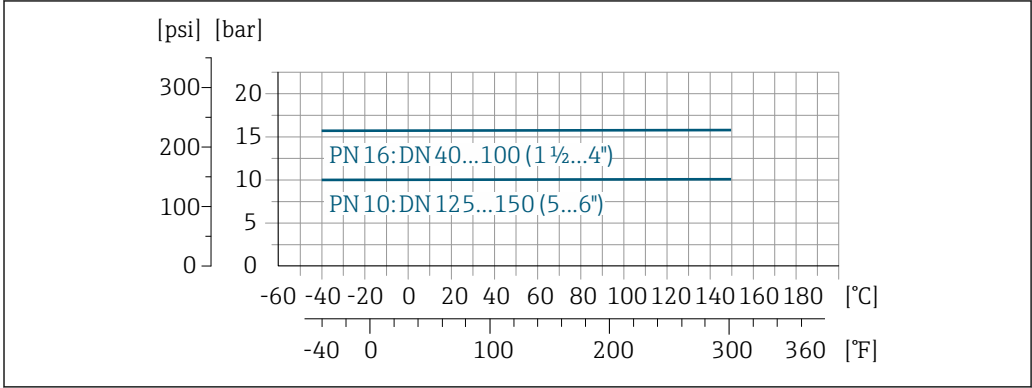


Prozessanschluss: Schweißstutzen in Anlehnung an ISO 2037



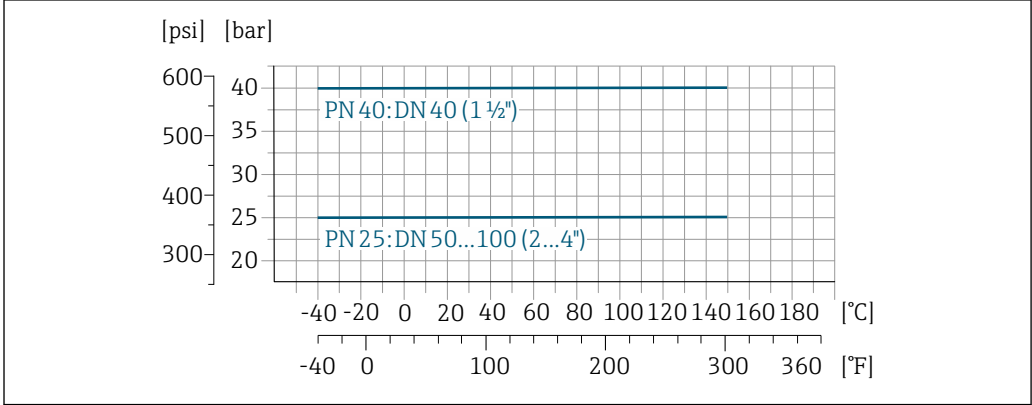
47 Werkstoff Prozessanschluss: Rostfreier Stahl, 1.4404 (F316L)

Prozessanschluss: Clamp in Anlehnung an ISO 2852, DIN 32676



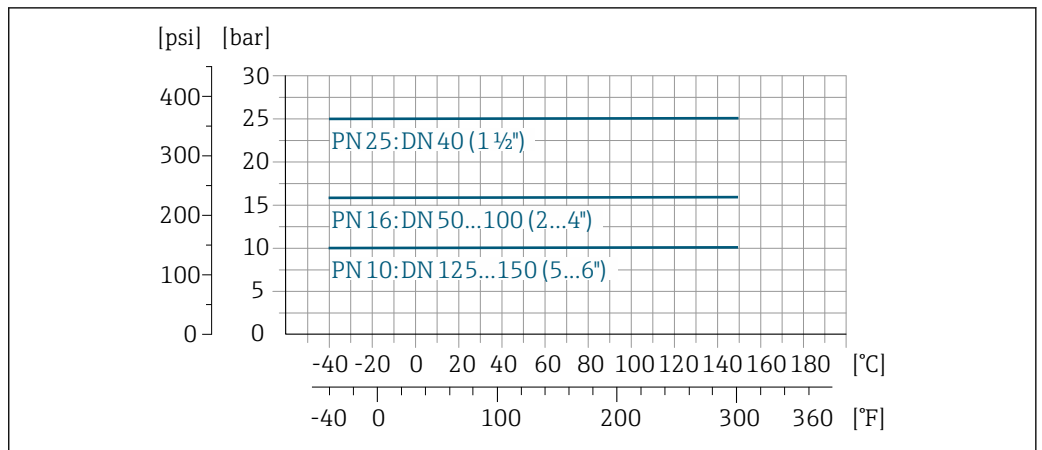
48 Werkstoff Prozessanschluss: Rostfreier Stahl, 1.4404 (F316L)

Prozessanschluss: Verschraubung in Anlehnung an DIN 11864-1, ISO 2853



49 Werkstoff Prozessanschluss: Rostfreier Stahl, 1.4404 (F316L)

Prozessanschluss: Flansch in Anlehnung an DIN 11864-2



A0028945-DE

50 Werkstoff Prozessanschluss: Rostfreier Stahl, 1.4404 (F316L)

Unterdruckfestigkeit

Messrohrauskleidung: PFA

| Nennweite | | Grenzwerte für Absolutdruck in [mbar] ([psi]) bei Messstofftemperatur: | | | | |
|-----------|------------|--|---------------------|----------------------|----------------------|----------------------|
| [mm] | [in] | +25 °C (+77 °F) | +80 °C (+176 °F) | +100 °C (+212 °F) | +130 °C (+266 °F) | +150 °C (+302 °F) |
| 2 ... 150 | 1/12 ... 6 | 0 (0) | 0 (0) | 0 (0) | 0 (0) | 0 (0) |

Durchflussgrenze

Der Rohrlitungsdurchmesser und die Durchflussmenge bestimmen die Nennweite des Messaufnehmers. Die optimale Fließgeschwindigkeit liegt zwischen 2 ... 3 m/s (6,56 ... 9,84 ft/s). Die Durchflussgeschwindigkeit (v) zusätzlich auf die physikalischen Eigenschaften des Messstoffs abstimmen:

- $v < 2$ m/s (6,56 ft/s): Bei kleinen Leitfähigkeiten
- $v > 2$ m/s (6,56 ft/s): Bei belagsbildenden Messstoffen (z.B. fettreiche Milch)



- Eine notwendige Erhöhung der Durchflussgeschwindigkeit erfolgt durch die Reduktion der Messaufnehmer-Nennweite.
- Für Messstoffe mit hohem Feststoffgehalt kann ein Messaufnehmer mit nominalem Durchmesser $> DN 8$ (3/8") aufgrund größerer Elektroden die Signalstabilität und Reinigbarkeit verbessern.

Druckverlust

- Ab Nennweite DN 8 (5/16") entsteht kein Druckverlust, wenn der Einbau des Messaufnehmers in eine Rohrleitung mit gleicher Nennweite erfolgt.
- Druckverlustangaben bei der Verwendung von Anpassungsstücken nach DIN EN 545 → 62

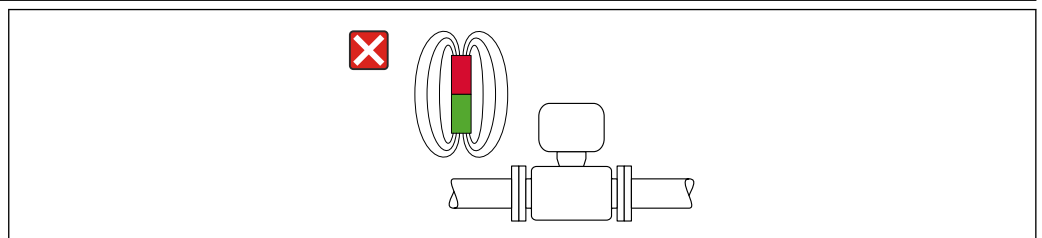
Systemdruck

Einbau in der Nähe von Pumpen → 60

Vibrationen

Einbau bei Rohrschwingungen → 60

Magnetismus und statische Elektrizität



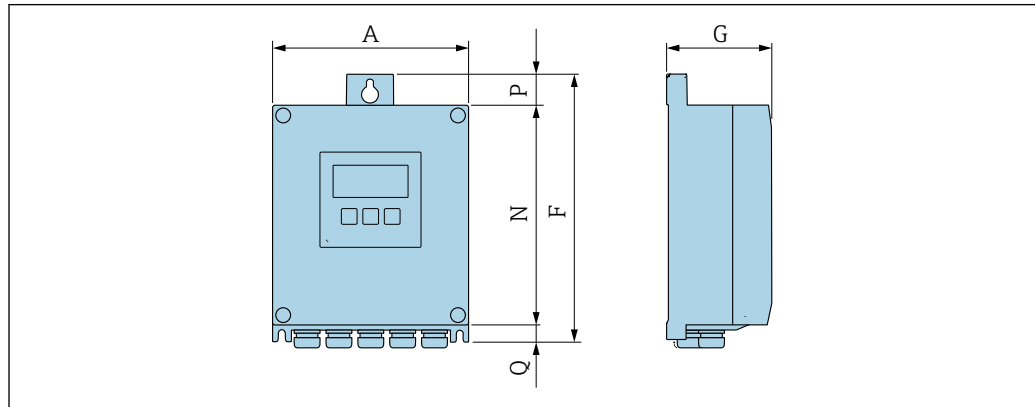
A0042152

51 Magnetfelder vermeiden

Konstruktiver Aufbau

Abmessungen in
SI-Einheiten

Gehäuse Messumformer Proline 500 – digital



A0033789

Bestellmerkmal "Messumformergehäuse", Option A "Alu, beschichtet" und Bestellmerkmal "Integrierte ISEM Elektronik", Option A "Sensor"

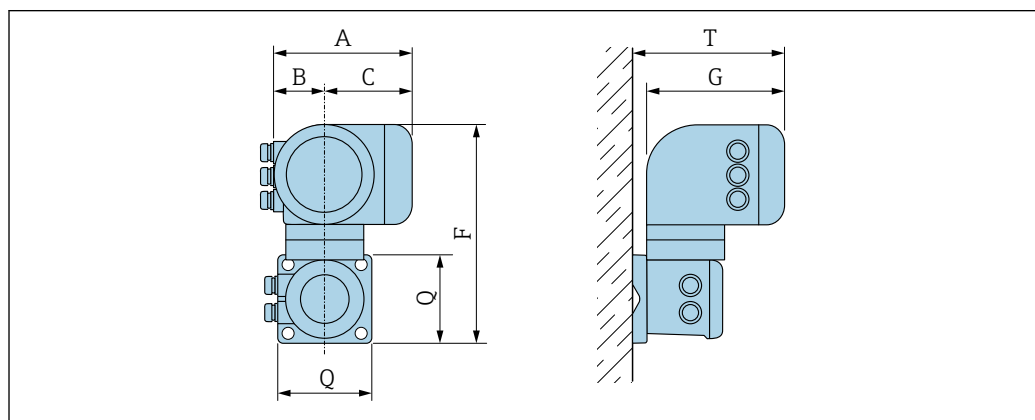
| A [mm] | F [mm] | G [mm] | N [mm] | P [mm] | Q [mm] |
|-----------|-----------|-----------|-----------|-----------|-----------|
| 167 | 232 | 89 | 187 | 24 | 21 |

Bestellmerkmal "Messumformergehäuse", Option D "Polycarbonat" und Bestellmerkmal "Integrierte ISEM Elektronik", Option A "Sensor"

| A [mm] | F [mm] | G [mm] | N [mm] | P [mm] | Q [mm] |
|-----------|-----------|-----------|-----------|-----------|-----------|
| 177 | 234 | 89 | 197 | 17 | 22 |

Gehäuse Messumformer Proline 500

Explosionsgefährdeter Bereich: Zone 2; Class I, Division 2 oder Zone 1; Class I, Division 1

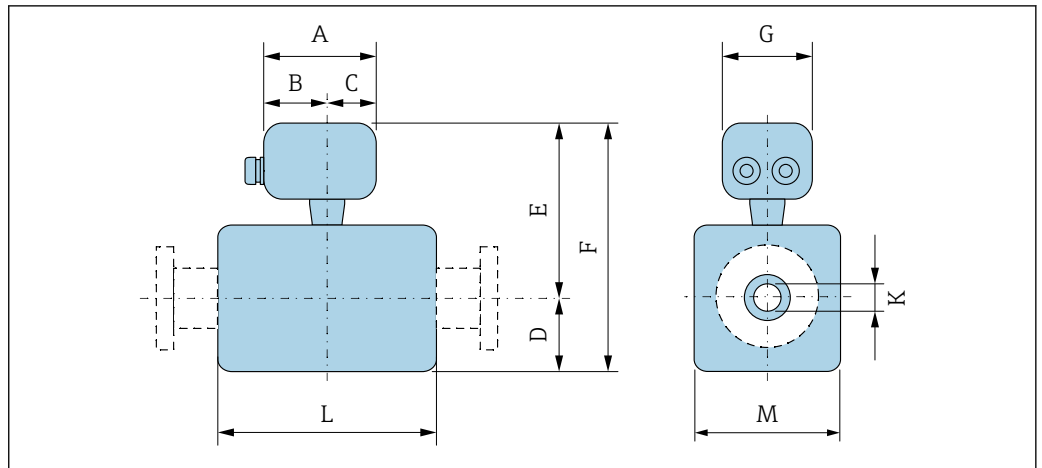


A0033788

Bestellmerkmal "Messumformergehäuse", Option A "Alu, beschichtet" und Bestellmerkmal "Integrierte ISEM Elektronik", Option B "Messumformer"

| A [mm] | B [mm] | C [mm] | F [mm] | G [mm] | Q [mm] | T [mm] |
|-----------|-----------|-----------|-----------|-----------|-----------|-----------|
| 188 | 85 | 103 | 318 | 217 | 130 | 239 |

Anschlussgehäuse Messaufnehmer



A0035761

Bestellmerkmal "Sensor Anschlussgehäuse", Option A "Alu, beschichtet"

| DN | A | B | C | D | E | F | G | K | L ¹⁾ | M |
|------|------|------|------|------|------|------|------|-------|-----------------|------|
| [mm] | [mm] | [mm] | [mm] | [mm] | [mm] | [mm] | [mm] | [mm] | [mm] | [mm] |
| 2 | 148 | 94 | 54 | 55 | 178 | 233 | 136 | 2,25 | 86 | 43 |
| 4 | 148 | 94 | 54 | 55 | 178 | 233 | 136 | 4,50 | 86 | 43 |
| 8 | 148 | 94 | 54 | 55 | 178 | 233 | 136 | 9,00 | 86 | 43 |
| 15 | 148 | 94 | 54 | 55 | 178 | 233 | 136 | 16,0 | 86 | 43 |
| 25 | 148 | 94 | 54 | 55 | 178 | 233 | 136 | 22,6 | 86 | 56 |
| 40 | 148 | 94 | 54 | 54 | 178 | 232 | 136 | 34,8 | 140 | 107 |
| 50 | 148 | 94 | 54 | 60 | 184 | 244 | 136 | 47,5 | 140 | 120 |
| 65 | 148 | 94 | 54 | 68 | 195 | 263 | 136 | 60,2 | 140 | 135 |
| 80 | 148 | 94 | 54 | 74 | 198 | 272 | 136 | 72,9 | 140 | 148 |
| 100 | 148 | 94 | 54 | 87 | 212 | 299 | 136 | 97,4 | 140 | 174 |
| 125 | 148 | 94 | 54 | 103 | 227 | 330 | 136 | 120,0 | 200 | 206 |
| 150 | 148 | 94 | 54 | 117 | 241 | 358 | 136 | 146,9 | 200 | 234 |

1) Gesamte Einbaulänge ist abhängig von den Prozessanschlüssen. → 80

Bestellmerkmal "Sensor Anschlussgehäuse", Option B "Rostfrei, hygienisch"

| DN | A | B | C | D | E | F | G | K | L ¹⁾ | M |
|------|------|------|------|------|------|------|------|------|-----------------|------|
| [mm] | [mm] | [mm] | [mm] | [mm] | [mm] | [mm] | [mm] | [mm] | [mm] | [mm] |
| 2 | 137 | 78 | 59 | 55 | 174 | 229 | 134 | 2,25 | 86 | 43 |
| 4 | 137 | 78 | 59 | 55 | 174 | 229 | 134 | 4,50 | 86 | 43 |
| 8 | 137 | 78 | 59 | 55 | 174 | 229 | 134 | 9,00 | 86 | 43 |
| 15 | 137 | 78 | 59 | 55 | 174 | 229 | 134 | 16,0 | 86 | 43 |
| 25 | 137 | 78 | 59 | 55 | 174 | 229 | 134 | 22,6 | 86 | 56 |
| 40 | 137 | 78 | 59 | 54 | 173 | 226 | 134 | 34,8 | 140 | 107 |
| 50 | 137 | 78 | 59 | 60 | 180 | 240 | 134 | 47,5 | 140 | 120 |
| 65 | 137 | 78 | 59 | 68 | 190 | 258 | 134 | 60,2 | 140 | 135 |
| 80 | 137 | 78 | 59 | 74 | 194 | 267 | 134 | 72,9 | 140 | 148 |
| 100 | 137 | 78 | 59 | 87 | 207 | 294 | 134 | 97,4 | 140 | 174 |

| DN [mm] | A [mm] | B [mm] | C [mm] | D [mm] | E [mm] | F [mm] | G [mm] | K [mm] | L ¹⁾ [mm] | M [mm] |
|------------|-----------|-----------|-----------|-----------|-----------|-----------|-----------|-----------|-------------------------|-----------|
| 125 | 137 | 78 | 59 | 103 | 223 | 325 | 134 | 120,0 | 200 | 206 |
| 150 | 137 | 78 | 59 | 117 | 237 | 353 | 134 | 146,9 | 200 | 234 |

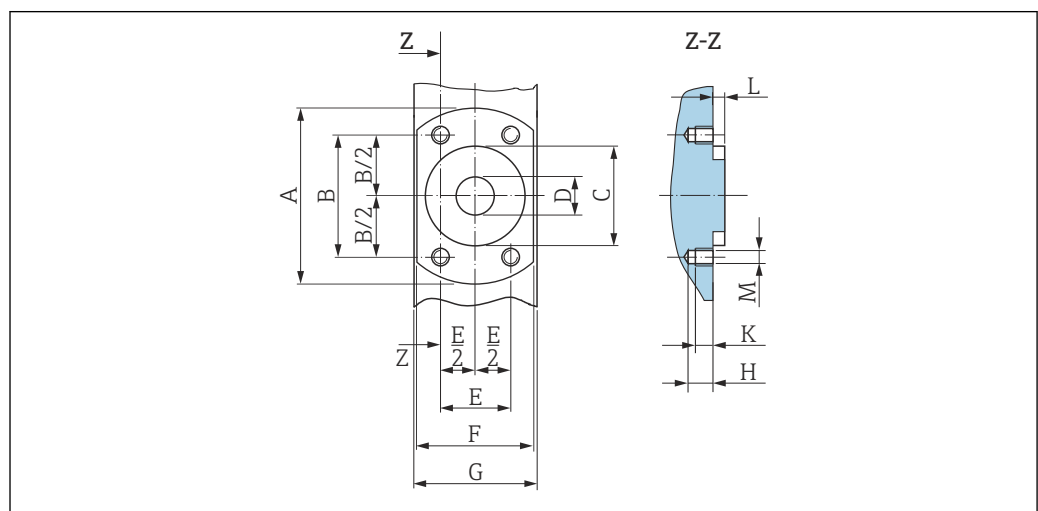
1) Gesamte Einbaulänge ist abhängig von den Prozessanschlüssen. → 80

Bestellmerkmal "Sensor Anschlussgehäuse", Option C "Ultrakompakt hygienisch, rostfrei"

| DN [mm] | A [mm] | B [mm] | C [mm] | D [mm] | E [mm] | F [mm] | G [mm] | K [mm] | L ¹⁾ [mm] | M [mm] |
|------------|-----------|-----------|-----------|-----------|-----------|-----------|-----------|-----------|-------------------------|-----------|
| 2 | 124 | 68 | 56 | 55 | 173 | 228 | 112 | 2,25 | 86 | 43 |
| 4 | 124 | 68 | 56 | 55 | 173 | 228 | 112 | 4,50 | 86 | 43 |
| 8 | 124 | 68 | 56 | 55 | 173 | 228 | 112 | 9,00 | 86 | 43 |
| 15 | 124 | 68 | 56 | 55 | 173 | 228 | 112 | 16,0 | 86 | 43 |
| 25 | 124 | 68 | 56 | 55 | 174 | 229 | 112 | 22,6 | 86 | 56 |
| 40 | 124 | 68 | 56 | 54 | 173 | 227 | 112 | 34,8 | 140 | 107 |
| 50 | 124 | 68 | 56 | 60 | 179 | 239 | 112 | 47,5 | 140 | 120 |
| 65 | 124 | 68 | 56 | 68 | 190 | 258 | 112 | 60,2 | 140 | 135 |
| 80 | 124 | 68 | 56 | 74 | 193 | 267 | 112 | 72,9 | 140 | 148 |
| 100 | 124 | 68 | 56 | 87 | 207 | 294 | 112 | 97,4 | 140 | 174 |
| 125 | 124 | 68 | 56 | 103 | 222 | 325 | 112 | 120,0 | 200 | 206 |
| 150 | 124 | 68 | 56 | 117 | 236 | 353 | 112 | 146,9 | 200 | 234 |

1) Gesamte Einbaulänge ist abhängig von den Prozessanschlüssen. → 80

Flanschanschluss Messaufnehmer

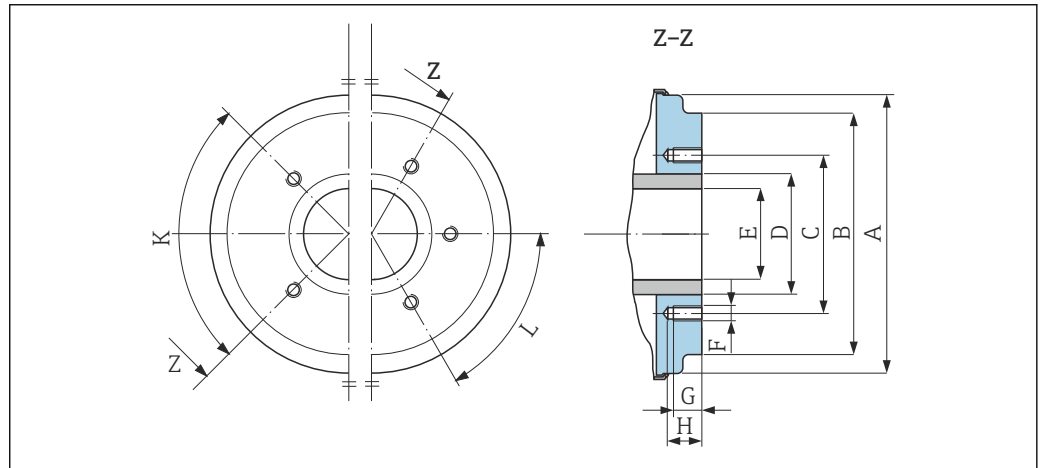


A0017657

52 Frontansicht ohne Prozessanschlüsse

| DN [mm] | A [mm] | B [mm] | C [mm] | D [mm] | E [mm] | F [mm] | G [mm] | H [mm] | K [mm] | L [mm] | M [mm] |
|------------|-----------|-----------|-----------|-----------|-----------|-----------|-----------|-----------|-----------|-----------|-----------|
| 2 | 62 | 41,6 | 34 | 9 | 24 | 42 | 43 | 8,5 | 6 | 4 | M6 |
| 4 | 62 | 41,6 | 34 | 9 | 24 | 42 | 43 | 8,5 | 6 | 4 | M6 |

| DN | A | B | C | D | E | F | G | H | K | L | M |
|------|------|------|------|------|------|------|------|------|------|------|------|
| [mm] | [mm] | [mm] | [mm] | [mm] | [mm] | [mm] | [mm] | [mm] | [mm] | [mm] | [mm] |
| 8 | 62 | 41,6 | 34 | 9 | 24 | 42 | 43 | 8,5 | 6 | 4 | M6 |
| 15 | 62 | 41,6 | 34 | 16 | 24 | 42 | 43 | 8,5 | 6 | 4 | M6 |
| 25 | 72 | 50,2 | 44 | 26 | 29 | 55 | 56 | 8,5 | 6 | 4 | M6 |



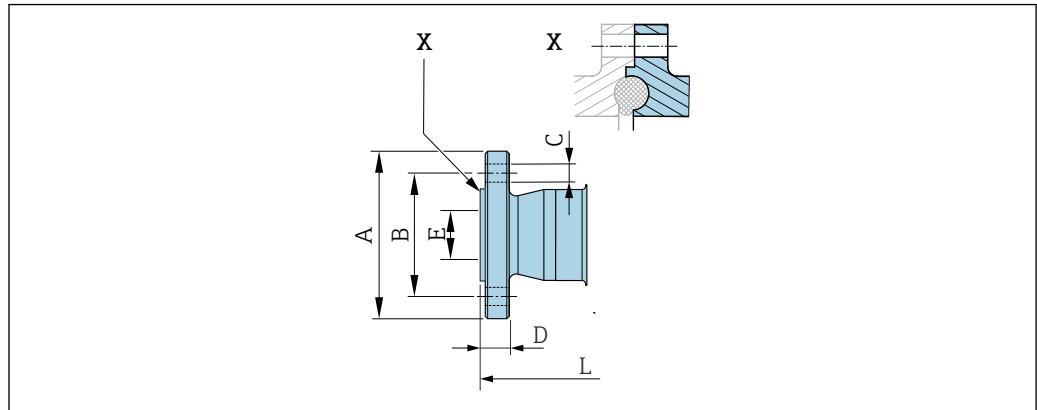
A0005528

53 Frontansicht ohne Prozessanschlüsse

| DN | A | B | C | D | E | F | G | H | K | L |
|------|-------|-------|-------|-------|-------|------|------|------|---------------|-----------|
| [mm] | [mm] | [mm] | [mm] | [mm] | [mm] | [mm] | [mm] | [mm] | 90° ±0.5° | 60° ±0.5° |
| | | | | | | | | | Gewindelöcher | |
| 40 | 99,7 | 85,8 | 71,0 | 48,3 | 34,8 | M8 | 12 | 17 | 4 | - |
| 50 | 112,7 | 98,8 | 83,5 | 60,3 | 47,5 | M8 | 12 | 17 | 4 | - |
| 65 | 127,7 | 114,8 | 100,0 | 76,1 | 60,2 | M8 | 12 | 17 | - | 6 |
| 80 | 140,7 | 133,5 | 114,0 | 88,9 | 72,9 | M8 | 12 | 17 | - | 6 |
| 100 | 166,7 | 159,5 | 141,0 | 114,3 | 97,4 | M8 | 12 | 17 | - | 6 |
| 125 | 198,7 | 191,5 | 171,0 | 139,7 | 120,0 | M10 | 15 | 20 | - | 6 |
| 150 | 226,7 | 219,5 | 200,0 | 168,3 | 146,9 | M10 | 15 | 20 | - | 6 |

Flanschanschlüsse

Nutflansch mit aseptischer Formdichtung



A0043232

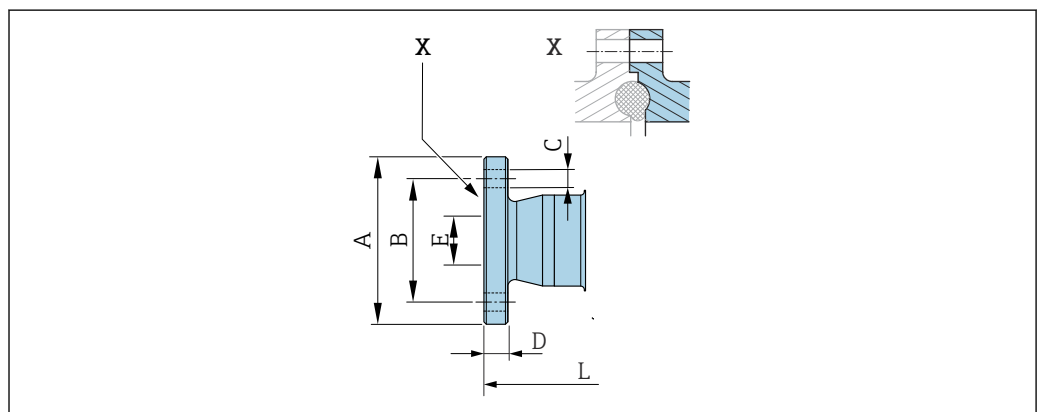
54 Detail X: Asymmetrischer Prozessanschluss, der blau markierte Teil ist lieferseitig.

| Flansch DIN 11864-2, Aseptik-Nutflansch, Form A 1.4404 (316L), passend zu Rohrleitung nach EN 10357 Serie A, Nutflansch Bestellmerkmal "Prozessanschluss", Option DES/DQS | | | | | | | |
|---|---|-----------|-----------|-----------|-----------|-----------|-----------|
| DN [mm] | Passend zu Rohrleitung nach EN 10357 Serie A [mm] | A [mm] | B [mm] | C [mm] | D [mm] | E [mm] | L [mm] |
| 2 ... 8 ¹⁾ | 13 × 1,5 (DN 10) | 54 | 37 | 4 × Ø9 | 10 | 10 | 183 |
| 15 | 19 × 1,5 (DN 15) | 59 | 42 | 4 × Ø9 | 10 | 16 | 183 |
| 25 | 29 × 1,5 (DN 25) | 70 | 53 | 4 × Ø9 | 10 | 26 | 183 |

Oberflächenrauheit: $Ra_{max} = 0,76 \mu m$, optional Bestellmerkmal "Dienstleistung", Option HJ: $Ra_{max} = 0,38 \mu m$ elektropoliert
Bei Reinigung mit Molchen die Innendurchmesser von Messrohr und Prozessanschluss (E) beachten.

- 1) Standardmäßig mit DN 10 Flanschen

Bundflansch mit aseptischer Formdichtung



A0042819

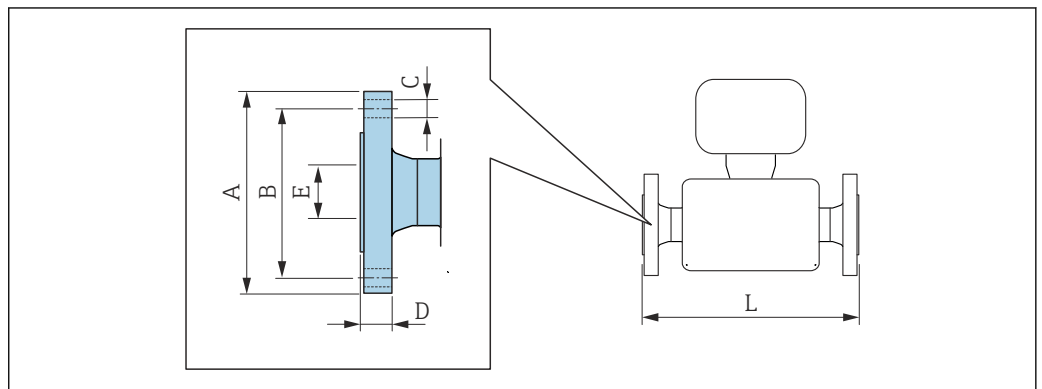
55 Detail X: Asymmetrischer Prozessanschluss, der blau markierte Teil ist lieferseitig.

Flansch DIN 11864-2, Aseptik-Bundflansch, Form A
1.4404 (316L), passend zu Rohrleitung nach EN 10357 Serie A, Bundflansch
Bestellmerkmal "Prozessanschluss", Option DES/DRS

| DN [mm] | Passend zu Rohrleitung nach EN 10357 Serie A [mm] | A [mm] | B [mm] | C [mm] | D [mm] | E [mm] | L [mm] |
|---------|---|--------|--------|---------|--------|--------|--------|
| 40 | 41 × 1,5 | 82 | 65 | 4 × Ø9 | 10 | 38 | 246 |
| 50 | 53 × 1,5 | 94 | 77 | 4 × Ø9 | 10 | 50 | 246 |
| 65 | 70 × 2 | 113 | 95 | 8 × Ø9 | 10 | 66 | 246 |
| 80 | 85 × 2 | 133 | 112 | 8 × Ø11 | 10 | 81 | 270 |
| 100 | 104 × 2 | 159 | 137 | 8 × Ø11 | 10 | 100 | 278 |
| 125 | 129 × 2 | 183 | 161 | 8 × Ø11 | 10 | 125 | 362 |
| 150 | 154 × 2 | 213 | 188 | 8 × Ø14 | 10 | 150 | 362 |

Oberflächenrauheit: Ra_{max} = 0,76 µm, optional Bestellmerkmal "Dienstleistung", Option HJ: Ra_{max} = 0,38 µm elektropoliert
 Bei Reinigung mit Molchen die Innendurchmesser von Messrohr und Prozessanschluss (E) beachten.

Flansche mit O-Ring-Dichtung



A0015621

Flansch in Anlehnung an EN 1092-1 (DIN 2501), Form B: PN 40
1.4404 (316L)
Bestellmerkmal "Prozessanschluss", Option D5S

| DN [mm] | A [mm] | B [mm] | C [mm] | D [mm] | E [mm] | L [mm] |
|-----------------------|--------|--------|---------|--------|--------|--------|
| 2 ... 8 ¹⁾ | 95 | 65 | 4 × Ø14 | 16 | 17,3 | 198,4 |
| 15 | 95 | 65 | 4 × Ø14 | 16 | 17,3 | 198,4 |
| 25 | 115 | 85 | 4 × Ø14 | 18 | 28,5 | 198,4 |

Oberflächenrauheit: Ra_{max} = 1,6 µm

1) DN 2 ... 8 standardmäßig mit DN 15 Flanschen

Flansch in Anlehnung an ASME B16.5: Class 150
1.4404 (316L)
Bestellmerkmal "Prozessanschluss", Option A1S

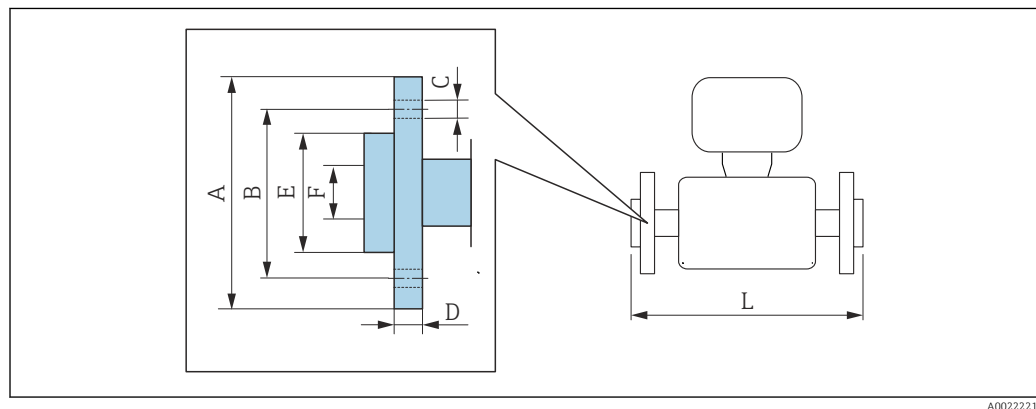
| DN [mm] | A [mm] | B [mm] | C [mm] | D [mm] | E [mm] | L [mm] |
|-----------------------|--------|--------|-----------|--------|--------|--------|
| 2 ... 8 ¹⁾ | 90 | 60,3 | 4 × Ø15,7 | 11,2 | 15,7 | 218 |
| 15 | 90 | 60,3 | 4 × Ø15,7 | 11,2 | 15,7 | 218 |

| Flansch in Anlehnung an ASME B16.5: Class 150 1.4404 (316L) Bestellmerkmal "Prozessanschluss", Option A1S | | | | | | |
|---|--------|--------|-----------|--------|--------|--------|
| DN [mm] | A [mm] | B [mm] | C [mm] | D [mm] | E [mm] | L [mm] |
| 25 | 110 | 79,4 | 4 × Ø15,7 | 14,2 | 26,7 | 230 |
| Oberflächenrauheit: Ra _{max} = 1,6 µm | | | | | | |

1) DN 2 ... 8 standardmäßig mit DN 15 Flanschen

| Flansch in Anlehnung an JIS B2220: 20K 1.4404 (316L) Bestellmerkmal "Prozessanschluss", Option N4S | | | | | | |
|--|--------|--------|---------|--------|--------|--------|
| DN [mm] | A [mm] | B [mm] | C [mm] | D [mm] | E [mm] | L [mm] |
| 2 ... 8 ¹⁾ | 95 | 70 | 4 × Ø15 | 14 | 15 | 220 |
| 15 | 95 | 70 | 4 × Ø15 | 14 | 15 | 220 |
| 25 | 125 | 90 | 4 × Ø19 | 16 | 25 | 220 |
| Oberflächenrauheit: Ra _{max} = 1,6 µm | | | | | | |

1) DN 2 ... 8 standardmäßig mit DN 15 Flanschen



A002221

| Losflansch in Anlehnung an EN 1092-1 (DIN 2501): PN 16 PVDF Bestellmerkmal "Prozessanschluss", Option D3P | | | | | | | |
|--|--------|--------|---------|--------|--------|--------|--------|
| DN [mm] | A [mm] | B [mm] | C [mm] | D [mm] | E [mm] | F [mm] | L [mm] |
| 2 ... 8 ¹⁾ | 95 | 65 | 4 x Ø14 | 14,5 | 45 | 17,3 | 200 |
| 15 | 95 | 65 | 4 x Ø14 | 14,5 | 45 | 17,3 | 200 |
| 25 | 115 | 85 | 4 x Ø14 | 16,5 | 68 | 28,5 | 200 |
| Oberflächenrauheit: Ra _{max} = 1,6 µm Die erforderlichen Erdungsringe sind als Zubehör bestellbar (Bestellcode: DK5HR-****). | | | | | | | |

1) DN 2 ... 8 standardmäßig mit DN 15 Flanschen

| Losflansch mit Erdungselektrode in Anlehnung an EN 1092-1 (DIN 2501): PN 16 | | | | | | | |
|--|-------------------|-------------------|-------------------|-------------------|-------------------|-------------------|-------------------|
| PVDF | | | | | | | |
| <i>Bestellmerkmal "Prozessanschluss", Option D4P</i> | | | | | | | |
| DN [mm] | A [mm] | B [mm] | C [mm] | D [mm] | E [mm] | F [mm] | L [mm] |
| 2 ... 8 ¹⁾ | 95 | 65 | 4 x Ø14 | 14,5 | 45 | 17,3 | 200 |
| 15 | 95 | 65 | 4 x Ø14 | 14,5 | 45 | 17,3 | 200 |
| 25 | 115 | 85 | 4 x Ø14 | 16,5 | 68 | 28,5 | 200 |

Oberflächenrauheit: Ra_{max} = 1,6 µm
Erdungsrings sind nicht erforderlich.

- 1) DN 2 ... 8 standardmäßig mit DN 15 Flanschen

| Losflansch in Anlehnung an ASME B16.5: Class 150 | | | | | | | |
|---|-------------------|-------------------|-------------------|-------------------|-------------------|-------------------|-------------------|
| PVDF | | | | | | | |
| <i>Bestellmerkmal "Prozessanschluss", Option A1P</i> | | | | | | | |
| DN [mm] | A [mm] | B [mm] | C [mm] | D [mm] | E [mm] | F [mm] | L [mm] |
| 2 ... 8 ¹⁾ | 90 | 60,3 | 4 × Ø 15,7 | 15 | 35,1 | 15,7 | 200 |
| 15 | 90 | 60,3 | 4 × Ø 15,7 | 15 | 35,1 | 15,7 | 200 |
| 25 | 110 | 79,4 | 4 × Ø 15,7 | 16 | 50,8 | 26,7 | 200 |

Oberflächenrauheit: Ra_{max} = 1,6 µm
Die erforderlichen Erdungsrings sind als Zubehör bestellbar (Bestellcode: DK5HR-****).

- 1) DN 2 ... 8 standardmäßig mit DN 15 Flanschen

| Losflansch mit Erdungselektrode in Anlehnung an ASME B16.5: Class 150 | | | | | | | |
|--|-------------------|-------------------|-------------------|-------------------|-------------------|-------------------|-------------------|
| PVDF | | | | | | | |
| <i>Bestellmerkmal "Prozessanschluss", Option A4P</i> | | | | | | | |
| DN [mm] | A [mm] | B [mm] | C [mm] | D [mm] | E [mm] | F [mm] | L [mm] |
| 2 ... 8 ¹⁾ | 90 | 60,3 | 4 × Ø 15,7 | 15 | 35,1 | 15,7 | 200 |
| 15 | 90 | 60,3 | 4 × Ø 15,7 | 15 | 35,1 | 15,7 | 200 |
| 25 | 110 | 79,4 | 4 × Ø 15,7 | 16 | 50,8 | 26,7 | 200 |

Oberflächenrauheit: Ra_{max} = 1,6 µm
Erdungsrings sind nicht erforderlich.

- 1) DN 2 ... 8 standardmäßig mit DN 15 Flanschen

| Losflansch in Anlehnung an JIS B2220: 10K | | | | | | | |
|--|-------------------|-------------------|-------------------|-------------------|-------------------|-------------------|-------------------|
| PVDF | | | | | | | |
| <i>Bestellmerkmal "Prozessanschluss", Option N3P</i> | | | | | | | |
| DN [mm] | A [mm] | B [mm] | C [mm] | D [mm] | E [mm] | F [mm] | L [mm] |
| 2 ... 8 ¹⁾ | 95 | 70 | 4 × Ø 15,7 | 15 | 35,1 | 15 | 200 |
| 15 | 95 | 70 | 4 × Ø 15,7 | 15 | 35,1 | 15 | 200 |
| 25 | 125 | 90 | 4 × Ø 15,7 | 16 | 50,8 | 19 | 200 |

Oberflächenrauheit: Ra_{max} = 1,6 µm
Die erforderlichen Erdungsrings sind als Zubehör bestellbar (Bestellcode: DK5HR-****).

- 1) DN 2 ... 8 standardmäßig mit DN 15 Flanschen

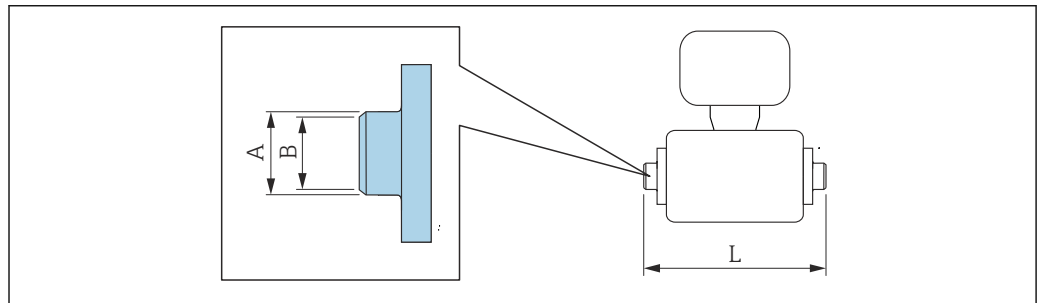
| Losflansch mit Erdungselektrode in Anlehnung an JIS B2220: 10K PVDF Bestellmerkmal "Prozessanschluss", Option N4P | | | | | | | |
|---|-----------|-----------|------------|-----------|-----------|-----------|-----------|
| DN [mm] | A [mm] | B [mm] | C [mm] | D [mm] | E [mm] | F [mm] | L [mm] |
| 2 ... 8 ¹⁾ | 95 | 70 | 4 × Ø 15,7 | 15 | 35,1 | 15 | 200 |
| 15 | 95 | 70 | 4 × Ø 15,7 | 15 | 35,1 | 15 | 200 |
| 25 | 125 | 90 | 4 × Ø 15,7 | 16 | 50,8 | 19 | 200 |

Oberflächenrauheit: $Ra_{max} = 1,6 \mu\text{m}$
Erdungsringe sind nicht erforderlich.

1) DN 2 ... 8 standardmäßig mit DN 15 Flanschen

Schweißstutzen

Schweißstutzen mit aseptischer Formdichtung



A0027510

| Schweißstutzen nach EN 10357 1.4404 (316L), passend zu Rohrleitung EN 10357 Serie A Bestellmerkmal "Prozessanschluss", Option DAS | | | | |
|---|--|-----------|-----------|-----------|
| DN [mm] | Passend zu Rohrleitung EN 10357 Serie A A [mm] | A [mm] | B [mm] | L [mm] |
| 2 ... 8 | 13 × 1,5 | 13 | 10 | 132,6 |
| 15 | 19 × 1,5 | 19 | 16 | 132,6 |
| 25 | 29 × 1,5 | 29 | 26 | 132,6 |
| 40 | 41 × 1,5 | 41 | 38 | 220 |
| 50 | 53 × 1,5 | 53 | 50 | 220 |
| 65 | 70 × 2 | 70 | 66 | 220 |
| 80 | 85 × 2 | 85 | 81 | 220 |
| 100 | 104 × 2 | 104 | 100 | 220 |
| 125 | 129 × 2 | 129 | 125 | 300 |
| 150 | 154 × 2 | 154 | 150 | 300 |

Oberflächenrauheit: $Ra_{max} = 0,76 \mu\text{m}$, optional Bestellmerkmal "Dienstleistung", Option HJ: $Ra_{max} = 0,38 \mu\text{m}$ elektroploliert
Bei Reinigung mit Molchen die Innendurchmesser von Messrohr und Prozessanschluss (B) beachten.

Schweißstutzen nach ISO 2037
1.4404 (316L), passend zu Rohrleitung ISO 2037
Bestellmerkmal "Prozessanschluss", Option IAS

| DN [mm] | Passend zu Rohrleitung ISO 2037 [mm] | A [mm] | B [mm] | L [mm] |
|---------|--------------------------------------|--------|--------|--------|
| 2 ... 8 | 12,7 × 1,65 | 12 | 10 | 118,2 |
| 15 | 19,05 × 1,65 | 18 | 16 | 118,2 |
| 25 | 25,4 × 1,60 | 25 | 22,6 | 118,2 |
| 40 | 38 × 1,2 | 38 | 35,6 | 220 |
| 50 | 51 × 1,2 | 51 | 48,6 | 220 |
| 65 | 63,5 × 1,6 | 63,5 | 60,3 | 220 |
| 80 | 76,1 × 1,6 | 76,1 | 72,9 | 220 |
| 100 | 101,6 × 2 | 101,6 | 97,6 | 220 |
| 125 | 139,7 × 2 | 139,7 | 135,7 | 380 |
| 150 | 168,3 × 2,6 | 168,3 | 163,1 | 380 |

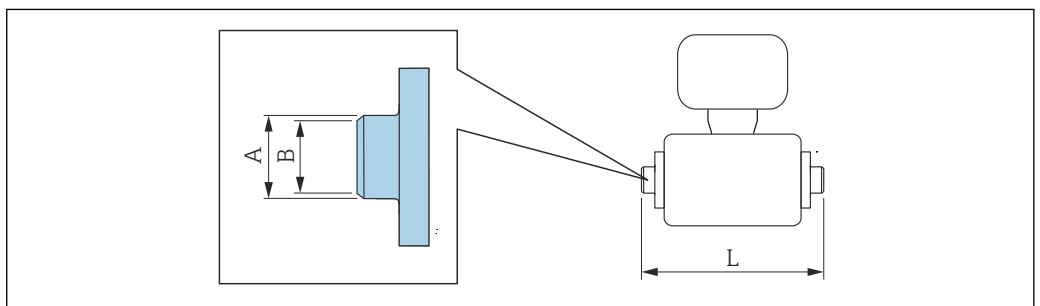
Oberflächenrauheit: $Ra_{max} = 0,76 \mu m$, optional Bestellmerkmal "Dienstleistung", Option HJ: $Ra_{max} = 0,38 \mu m$ elektropoliert
 Bei Reinigung mit Molchen die Innendurchmesser von Messrohr und Prozessanschluss (B) beachten.

Schweißstutzen nach ASME BPE
1.4404 (316L), passend zu Rohrleitung nach ASME BPE und DIN 11866 Reihe C
Bestellmerkmal "Prozessanschluss", Option AAS

| DN [mm] | Passend zu Rohrleitung nach ASME BPE [mm] | A [mm] | B [mm] | L [mm] |
|---------|---|--------|--------|--------|
| 2 ... 8 | 12,7 × 1,65 | 12,7 | 9 | 118,2 |
| 15 | 19,1 × 1,65 | 19,1 | 16 | 118,2 |
| 25 | 25,4 × 1,65 | 25,4 | 22,6 | 118,2 |
| 40 | 38,1 × 1,65 | 38,1 | 34,8 | 220 |
| 50 | 50,8 × 1,65 | 50,8 | 47,5 | 220 |
| 65 | 63,5 × 1,65 | 63,5 | 60,2 | 220 |
| 80 | 76,2 × 1,65 | 76,2 | 72,9 | 220 |
| 100 | 101,6 × 1,65 | 101,6 | 97,4 | 220 |
| 150 | 152,4 × 2,77 | 152,4 | 146,9 | 300 |

Oberflächenrauheit: $Ra_{max} = 0,76 \mu m$, optional Bestellmerkmal "Dienstleistung", Option HJ: $Ra_{max} = 0,38 \mu m$ elektropoliert
 Bei Reinigung mit Molchen die Innendurchmesser von Messrohr und Prozessanschluss (B) beachten.

Schweißstutzen mit O-Ring-Dichtung



A0027510

| Schweißstutzen nach ISO 1127 1.4404 (316L), passend zu Rohrleitung nach ISO 1127 Serie 1 Bestellmerkmal "Prozessanschluss", Option A2S | | | | |
|--|--|-----------|-----------|-----------|
| DN [mm] | Passend zu Rohrleitung nach ISO 1127 Serie 1 [mm] | A [mm] | B [mm] | L [mm] |
| 2 ... 8 | 13,5 × 2,30 | 13,5 | 9 | 126,6 |
| 15 | 21,3 × 2,65 | 21,3 | 16 | 126,6 |
| 25 | 33,7 × 3,25 | 33,7 | 27,2 | 126,6 |

Oberflächenrauheit: $Ra_{max} = 1,6 \mu m$

| Schweißstutzen nach ISO 1127 1.4404 (316L), passend zu Rohrleitung nach ISO 1127 Serie 1 und DIN 11866 Reihe B Bestellmerkmal "Prozessanschluss", Option D1S | | | | |
|--|--|-----------|-----------|-----------|
| DN [mm] | Passend zu Rohrleitung nach ISO 1127 Serie 1 und DIN 11866 Reihe B [mm] | A [mm] | B [mm] | L [mm] |
| 2 ... 8 | 13,5 × 1,6 | 13,5 | 10,3 | 126,6 |
| 15 | 21,3 × 1,6 | 21,3 | 18,1 | 126,6 |
| 25 | 33,7 × 2,0 | 33,7 | 29,7 | 126,6 |

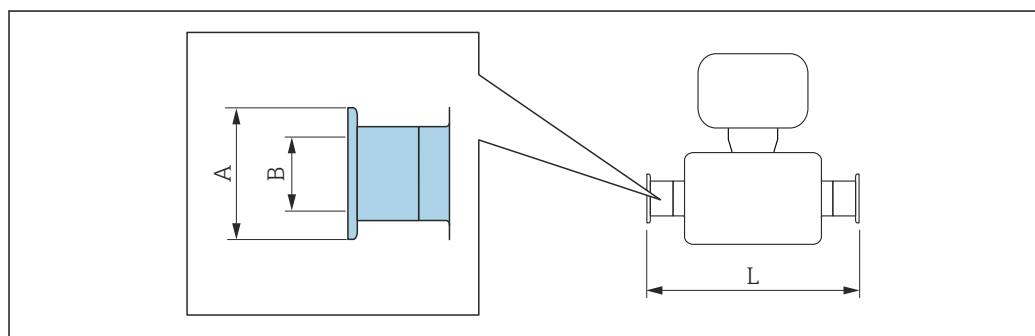
Oberflächenrauheit: $Ra_{max} = 1,6 \mu m$

| Schweißstutzen nach ISO 2037 1.4404 (316L), passend zu Rohrleitung ISO 203 Bestellmerkmal "Prozessanschluss", Option I1S | | | | |
|--|---|-----------|-----------|-----------|
| DN [mm] | Passend zu Rohrleitung ISO 2037 [mm] | A [mm] | B [mm] | L [mm] |
| 2 ... 8 | 13,5 × 2,3 | 13,5 | 9 | 126,6 |
| 15 | 21,3 × 2,65 | 21,3 | 16 | 126,6 |
| 25 | 33,7 × 3,25 | 33,7 | 27,2 | 126,6 |

Oberflächenrauheit: $Ra_{max} = 1,6 \mu m$

Klemmverbindungen

Klemmverbindungen mit aseptischer Formdichtung



A0015625

| Clamp nach DIN 32676 1.4404 (316L) <i>Bestellmerkmal "Prozessanschluss", Option DBS</i> | | | | |
|---|--------------------------------|-----------|-----------|-----------|
| DN [mm] | Passend zu Rohrleitung [mm] | A [mm] | B [mm] | L [mm] |
| 2 ... 8 | 14 × 2 (DN 10) | 34 | 10 | 168 |
| 15 | 20 × 2 (DN 15) | 34 | 16 | 168 |
| 25 | 30 × 2 (DN 25) | 50,5 | 26 | 175 |
| 40 | 41 × 1,5 | 50,5 | 38 | 220 |
| 50 | 53 × 1,5 | 64 | 50 | 220 |
| 65 | 70 × 2 | 91 | 66 | 220 |
| 80 | 85 × 2 | 106 | 81 | 220 |
| 100 | 104 × 2 | 119 | 100 | 220 |
| 125 | 129 × 2 | 155 | 125 | 300 |
| 150 | 154 × 2 | 183 | 150 | 300 |

Oberflächenrauheit: $Ra_{max} = 0,76 \mu m$, optional Bestellmerkmal "Dienstleistung", Option HJ: $Ra_{max} = 0,38 \mu m$ elektropoliert
Bei Reinigung mit Molchen die Innendurchmesser von Messrohr und Prozessanschluss (B) beachten.

| Tri-Clamp 1.4404 (316L), passend zu Rohrleitung nach ASME BPE und DIN 11866 Reihe C <i>Bestellmerkmal "Prozessanschluss", Option FAS</i> | | | | |
|--|---|-----------|-----------|-----------|
| DN [mm] | Passend zu Rohrleitung nach ASME BPE [mm] | A [mm] | B [mm] | L [mm] |
| 2 ... 8 | 12,7 × 1,65 | 25 | 9,4 | 143 |
| 15 | 19,1 × 1,65 | 25 | 15,8 | 143 |
| 25 | 25,4 × 1,65 | 50,4 | 22,1 | 143 |
| 40 | 38,1 × 1,65 | 50,4 | 34,8 | 220 |
| 50 | 50,8 × 1,65 | 63,9 | 47,5 | 220 |
| 65 | 63,5 × 1,65 | 77,4 | 60,2 | 220 |
| 80 | 76,2 × 1,65 | 90,9 | 72,9 | 220 |
| 100 | 101,6 × 2,11 | 118,9 | 97,4 | 220 |
| 150 | 152,4 × 2,77 | 166,9 | 146,9 | 300 |

Oberflächenrauheit: $Ra_{max} = 0,76 \mu m$, optional Bestellmerkmal "Dienstleistung", Option HJ: $Ra_{max} = 0,38 \mu m$ elektropoliert
Bei Reinigung mit Molchen die Innendurchmesser von Messrohr und Prozessanschluss (B) beachten.

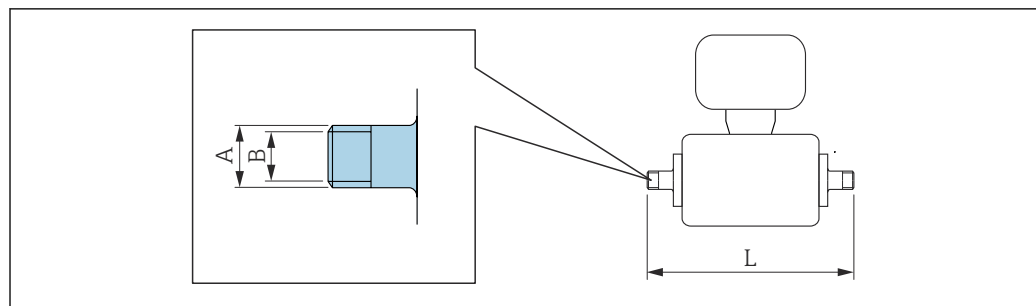
| Clamp nach ISO 2852, Fig. 2 1.4404 (316L) <i>Bestellmerkmal "Prozessanschluss", Option IBS</i> | | | | |
|--|---|-----------|-----------|-----------|
| DN [mm] | Passend zu Rohrleitung ISO 2037 [mm] | A [mm] | B [mm] | L [mm] |
| 25 | 24,5 × 1,65 | 50,5 | 22,6 | 174,6 |
| 40 | 38 × 1,6 | 50,5 | 35,6 | 220 |
| 50 | 51 × 1,6 | 64 | 48,6 | 220 |
| 65 | 63,5 × 1,6 | 77,5 | 60,3 | 220 |
| 80 | 76,1 × 1,6 | 91 | 72,9 | 220 |
| 100 | 101,6 × 2 | 119 | 97,6 | 220 |

**Clamp nach ISO 2852, Fig. 2
1.4404 (316L)**
Bestellmerkmal "Prozessanschluss", Option IBS

| DN [mm] | Passend zu Rohrleitung ISO 2037 [mm] | A [mm] | B [mm] | L [mm] |
|------------|---|-----------|-----------|-----------|
| 125 | 139,7 × 2 | 155 | 135,7 | 300 |
| 150 | 168,3 × 2,6 | 183 | 163,1 | 300 |

Oberflächenrauheit: $Ra_{max} = 0,76 \mu\text{m}$, optional Bestellmerkmal "Dienstleistung", Option HJ: $Ra_{max} = 0,38 \mu\text{m}$ elektropliert

Bei Reinigung mit Molchen die Innendurchmesser von Messrohr und Prozessanschluss (B) beachten.

Verschraubungen
Gewindestutzen mit aseptischer Formdichtung


A0027509

Verschraubung DIN 11851, Gewindestutzen
1.4404 (316L), passend zu Rohrleitung EN 10357 Serie B
Bestellmerkmal "Prozessanschluss", Option DCS

| DN [mm] | Passend zu Rohrleitung EN 10357 Serie B [mm] | A [mm] | B [mm] | L [mm] |
|------------|--|-------------|-----------|-----------|
| 2 ... 8 | 12 × 1 (DN 10) | Rd 28 × 1/8 | 10 | 174 |
| 15 | 18 × 1,5 | Rd 34 × 1/8 | 16 | 174 |
| 25 | 28 × 1 oder 28 × 1,5 | Rd 52 × 1/6 | 26 | 190 |

Oberflächenrauheit: $Ra_{max} = 0,76 \mu\text{m}$, optional Bestellmerkmal "Dienstleistung", Option HJ: $Ra_{max} = 0,38 \mu\text{m}$ elektropliert

Bei Reinigung mit Molchen die Innendurchmesser von Messrohr und Prozessanschluss (B) beachten.

Verschraubung DIN 11851, Gewindestutzen
1.4404 (316L), passend zu Rohrleitung EN 10357 Serie A
Bestellmerkmal "Prozessanschluss", Option DCS

| DN [mm] | Passend zu Rohrleitung EN 10357 Serie A [mm] | A [mm] | B [mm] | L [mm] |
|------------|--|--------------|-----------|-----------|
| 40 | 41 × 1,5 | Rd 65 × 1/6 | 38 | 260 |
| 50 | 53 × 1,5 | Rd 78 × 1/6 | 50 | 260 |
| 65 | 70 × 2 | Rd 95 × 1/6 | 66 | 270 |
| 80 | 85 × 2 | Rd 110 × 1/4 | 81 | 280 |
| 100 | 104 × 2 | Rd 130 × 1/4 | 100 | 290 |
| 125 | 129 × 2 | Rd 160 × 1/4 | 125 | 380 |

| Verschraubung DIN 11851, Gewindestutzen 1.4404 (316L), passend zu Rohrleitung EN 10357 Serie A Bestellmerkmal "Prozessanschluss", Option DCS | | | | |
|---|--|------------|-----------|-----------|
| DN [mm] | Passend zu Rohrleitung EN 10357 Serie A [mm] | A [mm] | B [mm] | L [mm] |
| 150 | 154 × 2 | Rd 160 × ¼ | 150 | 390 |

Oberflächenrauheit: Ra_{max} = 0,76 µm, optional Bestellmerkmal "Dienstleistung", Option HJ: Ra_{max} = 0,38 µm elektropliert
Bei Reinigung mit Molchen die Innendurchmesser von Messrohr und Prozessanschluss (B) beachten.

| Verschraubung DIN 11864-1, Aseptik-Gewindestutzen, Form A 1.4404 (316L), passend zu Rohrleitung EN 10357 Serie A Bestellmerkmal "Prozessanschluss", Option DDS | | | | |
|---|--|--------------|-----------|-----------|
| DN [mm] | Passend zu Rohrleitung EN 10357 Serie A [mm] | A [mm/in] | B [mm] | L [mm] |
| 2 ... 8 | 13 × 1,5 (DN 10) | Rd 28 × ⅛ | 10 | 170 |
| 15 | 19 × 1,5 | Rd 34 × ⅛ | 16 | 170 |
| 25 | 29 × 1,5 | Rd 52 × ⅙ | 26 | 184 |
| 40 | 41 × 1,5 | Rd 65 × ⅙ | 38 | 256 |
| 50 | 53 × 1,5 | Rd 78 × ⅙ | 50 | 256 |
| 65 | 70 × 2 | Rd 95 × ⅙ | 66 | 266 |
| 80 | 85 × 2 | Rd 110 × ¼ | 81 | 276 |
| 100 | 104 × 2 | Rd 130 × ¼ | 100 | 286 |

Oberflächenrauheit: Ra_{max} = 0,76 µm, optional Bestellmerkmal "Dienstleistung", Option HJ: Ra_{max} = 0,38 µm elektropliert
Bei Reinigung mit Molchen die Innendurchmesser von Messrohr und Prozessanschluss (B) beachten.

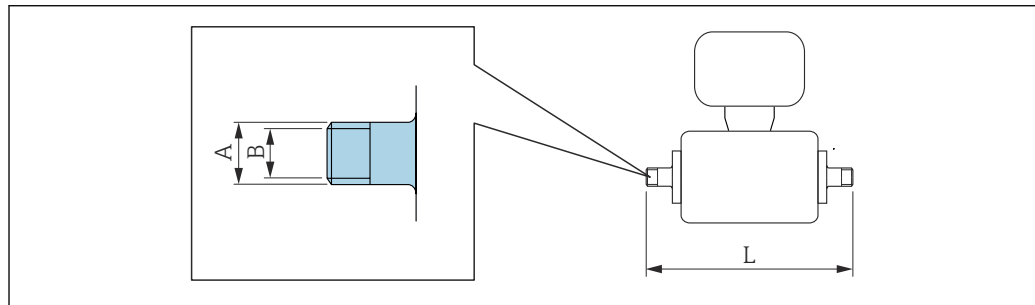
| Verschraubung ISO 2853, Gewindestutzen 1.4404 (316L) Bestellmerkmal "Prozessanschluss", Option ICS | | | | | |
|---|--|------------------------------|-----------------|-----------|-----------|
| DN [mm] | Passend zu Rohrleitung ISO 2037 [mm] | DN Clamp ISO 2853 [mm] | A [mm/in] | B [mm] | L [mm] |
| 40 | 38 × 1,6 | 38 | Tr 50,5 × 3,175 | 35,6 | 256 |
| 50 | 51 × 1,6 | 51 | Tr 64 × 3,175 | 48,6 | 256 |
| 65 | 63,5 × 1,6 | 63,5 | Tr 77,5 × 3,175 | 60,3 | 266 |
| 80 | 76,1 × 1,6 | 76,1 | Tr 91 × 3,175 | 72,9 | 276 |
| 100 | 101,6 × 2 | 101,6 | Tr 118 × 3,175 | 97,6 | 286 |

Oberflächenrauheit: Ra_{max} = 0,76 µm, optional Bestellmerkmal "Dienstleistung", Option HJ: Ra_{max} = 0,38 µm elektropliert
Bei Reinigung mit Molchen die Innendurchmesser von Messrohr und Prozessanschluss (B) beachten.

| Verschraubung SMS 1145, Gewindestutzen 1.4404 (316L) Bestellmerkmal "Prozessanschluss", Option SAS | | | | | |
|--|-------------------------------------|------------------------|--------------|-----------|-----------|
| DN [mm] | Passend zu Rohrlei- tung [mm] | DN SMS 1145 [mm] | A [mm/in] | B [mm] | L [mm] |
| 25 | 1 | 25 | Rd 40 × 1/6 | 22,6 | 147,6 |
| 40 | 38,1 × 1,65 | 38 | Rd 60 × 1/6 | 34,8 | 256 |
| 50 | 50,8 × 1,65 | 51 | Rd 70 × 1/6 | 47,5 | 256 |
| 65 | 63,5 × 1,65 | 63,5 | Rd 85 × 1/6 | 60,2 | 266 |
| 80 | 76,2 × 1,65 | 76 | Rd 98 × 1/6 | 72,6 | 276 |
| 100 | 101,6 × 1,65 | 101,6 | Rd 132 × 1/6 | 97,4 | 286 |

Oberflächenrauheit: $Ra_{max} = 0,76 \mu\text{m}$, optional Bestellmerkmal "Dienstleistung", Option HJ: $Ra_{max} = 0,38 \mu\text{m}$ elektropoliert
Bei Reinigung mit Molchen die Innendurchmesser von Messrohr und Prozessanschluss (B) beachten.

Gewindestutzen mit O-Ring-Dichtung



A0027509

| Außengewinde nach ISO 228/DIN 2999 1.4404 (316L) Bestellmerkmal "Prozessanschluss", Option I2S | | | | |
|--|---|--------------|-----------|-----------|
| DN [mm] | Passend zu Innengewinde ISO 228/DIN 2999 [in] | A [mm/in] | B [mm] | L [mm] |
| 2 ... 8 | R 3/8 | R 10,1 × 3/8 | 10 | 166 |
| 15 | R 1/2 | R 13,2 × 1/2 | 16 | 166 |
| 25 | R 1 | R 16,5 × 1 | 25 | 170 |

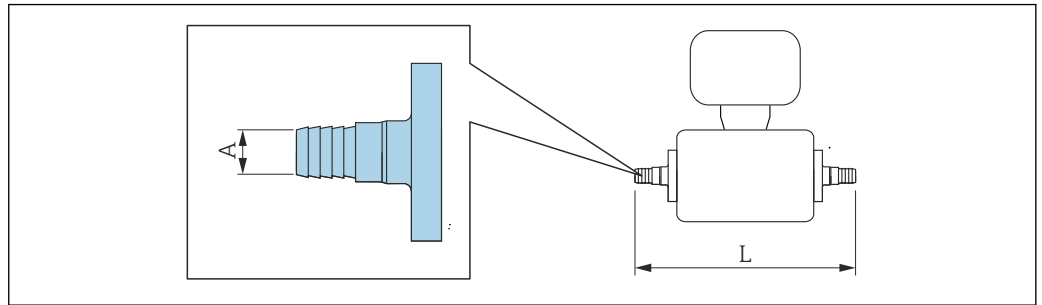
Oberflächenrauheit: $Ra_{max} = 1,6 \mu\text{m}$

| Innengewinde nach ISO 228/DIN 2999 1.4404 (316L) Bestellmerkmal "Prozessanschluss", Option I3S | | | | |
|--|---|--------------|-----------|-----------|
| DN [mm] | Passend zu Außengewinde ISO 228/DIN 2999 [in] | A [mm/in] | B [mm] | L [mm] |
| 2 ... 8 | Rp 3/8 | Rp 13 × 3/8 | 9 | 176 |
| 15 | Rp 1/2 | Rp 14 × 1/2 | 16 | 176 |
| 25 | Rp 1 | Rp 17 × 1 | 27,2 | 188 |

Oberflächenrauheit: $Ra_{max} = 1,6 \mu\text{m}$

Schlauchadapter

Schlauchadapter mit O-Ring-Dichtung



A0027511

**Schlauchadapter
1.4404 (316L)**

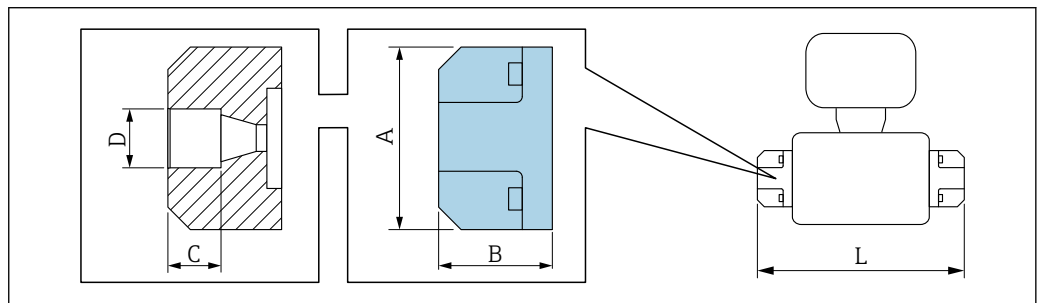
Bestellmerkmal "Prozessanschluss", Optionen O1S, O2S, O3S

| DN [mm] | Passend zu Innendurchmesser [mm] | A [mm] | L [mm] |
|---------|----------------------------------|--------|--------|
| 2 ... 8 | 13 | 10 | 184 |
| 15 | 16 | 12,6 | 184 |
| 25 | 19 | 16 | 184 |

Oberflächenrauheit: Ra_{max} = 1,6 µm

Klebemuffen

Klebemuffen mit O-Ring-Dichtung



A0036663

**Klebemuffe
PVC**

Bestellmerkmal "Prozessanschluss", Option O2V

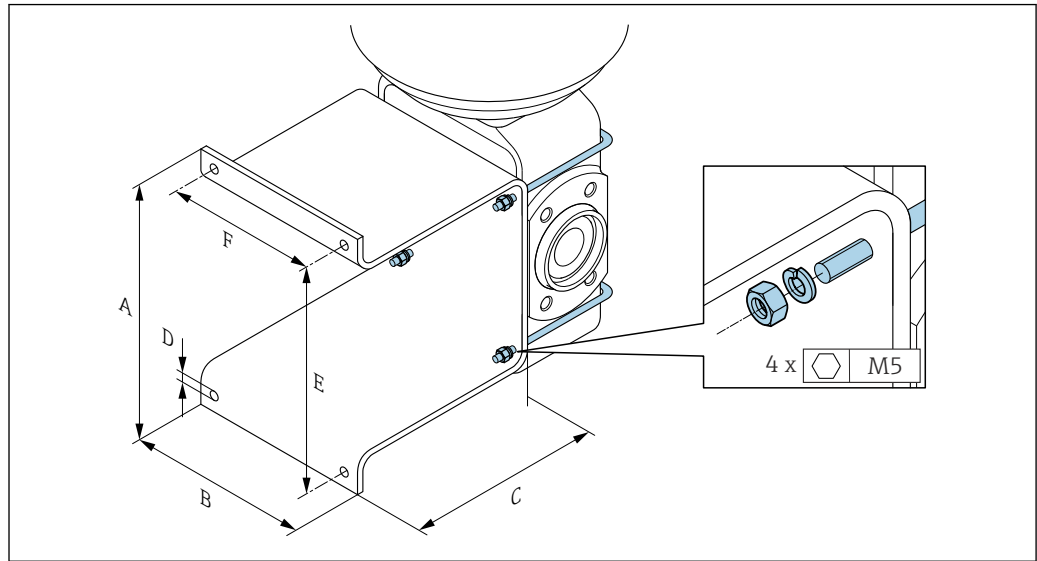
| DN [mm] | Passend zu Rohr [mm] / [in] | A [mm] | B [mm] | C [mm] | D [mm] | L [mm] |
|---------|-----------------------------|--------|--------|--------|--------|--------|
| 2 ... 8 | 20 × 2 (DIN 8062) | 62 | 38,5 | 18 | 20,2 | 163 |
| 15 | | | 28,0 | | | 142 |

Oberflächenrauheit: Ra_{max} = 1,6 µm

Die erforderlichen Erdungsringe sind als Zubehör bestellbar (Bestellcode: DK5HR-****).

Montagesets

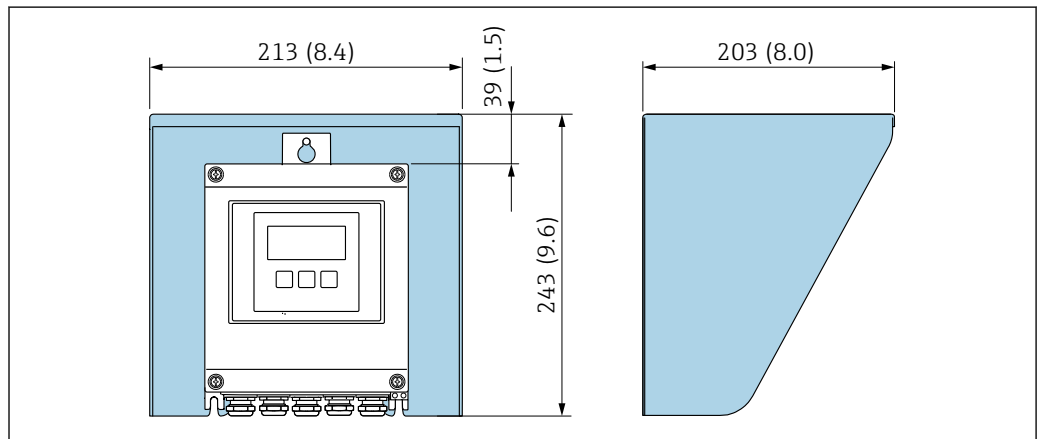
Wandmontageset



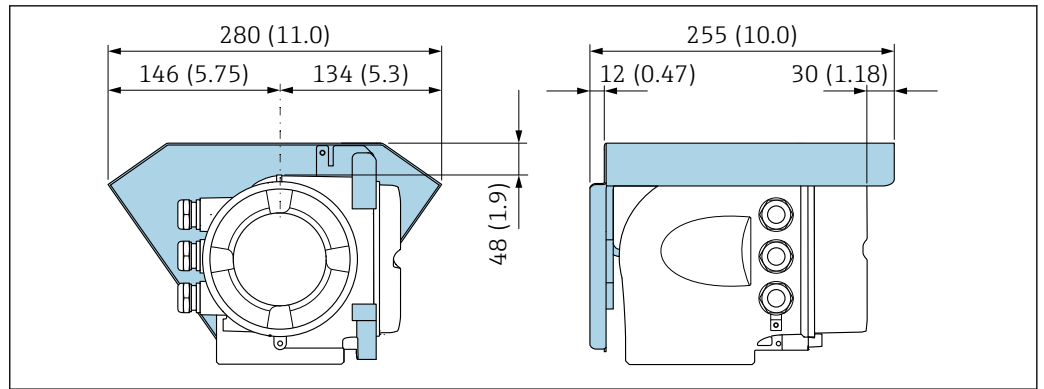
| A [mm] | B [mm] | C [mm] | Ø D [mm] | E [mm] | F [mm] |
|-----------|-----------|-----------|-------------|-----------|-----------|
| 137 | 110 | 120 | 7 | 125 | 88 |

Zubehör

Wetterschutzhaube



56 Wetterschutzhaube Proline 500 – digital; Maßeinheit mm (in)



A0029553

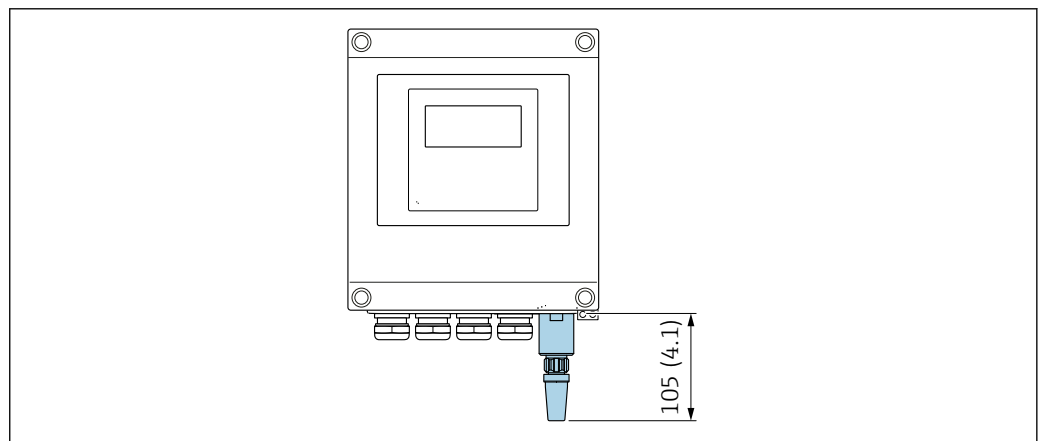
57 Wetterschutzhaube Proline 500; Maßeinheit mm (in)

Externe WLAN-Antenne

i Die externe WLAN-Antenne ist nicht für den Einsatz in hygienischen Anwendungen geeignet.

Proline 500 – digital

Externe WLAN-Antenne am Gerät montiert

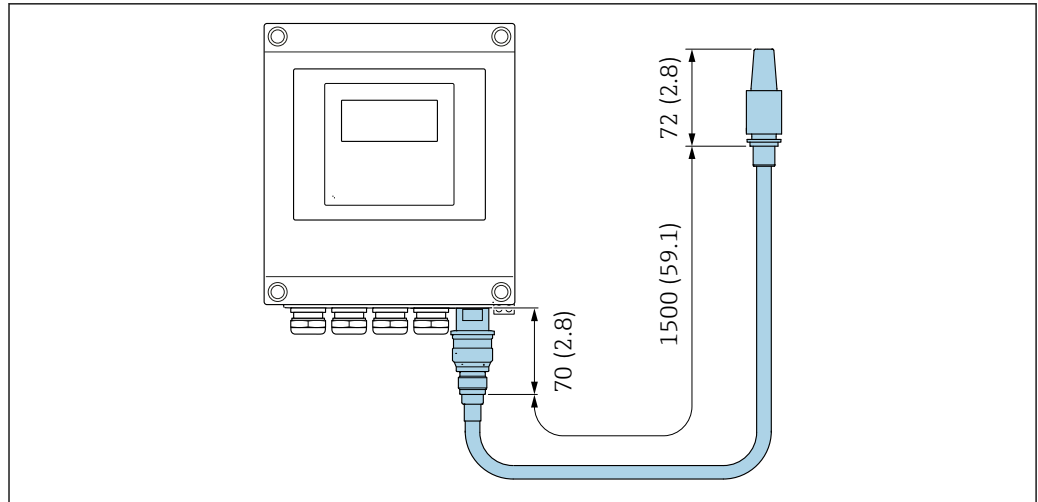


A0033607

58 Maßeinheit mm (in)

Externe WLAN-Antenne mit Kabel montiert

Bei schlechten Send-/Empfangsbedingungen am Montageort des Messumformers kann die externe WLAN-Antenne getrennt vom Messumformer montiert werden.

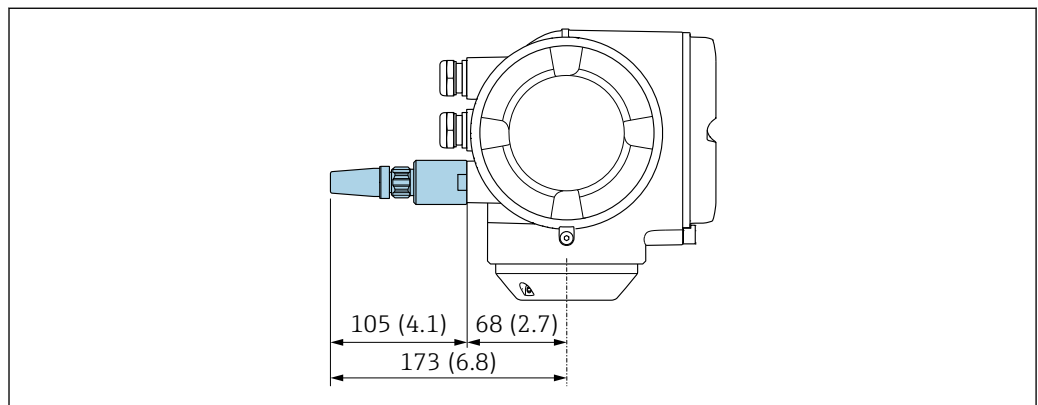


A0033606

59 Maßeinheit mm (in)

Proline 500

Externe WLAN-Antenne am Gerät montiert

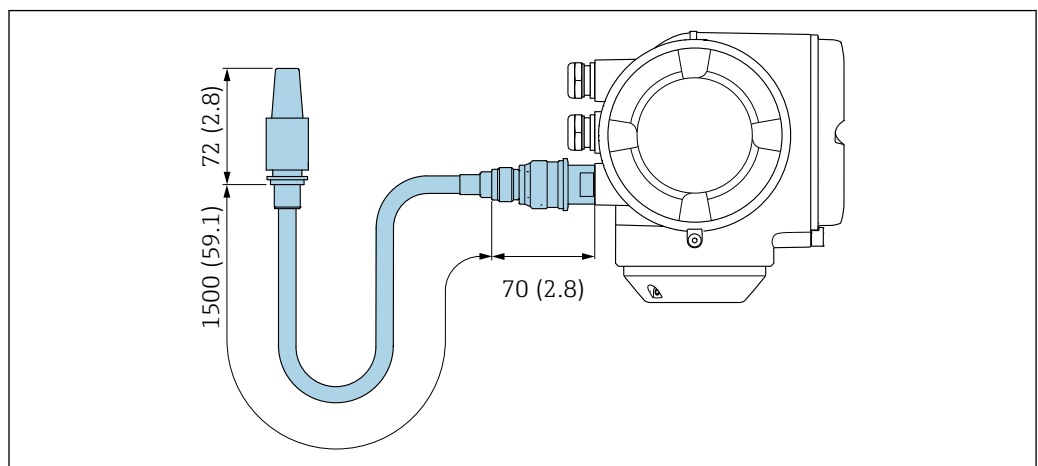


A0028923

60 Maßeinheit mm (in)

Externe WLAN-Antenne mit Kabel montiert

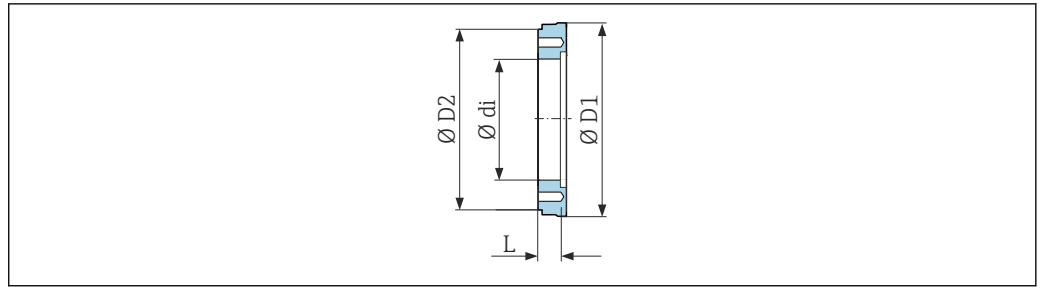
Bei schlechten Send-/Empfangsbedingungen am Montageort des Messumformers kann die externe WLAN-Antenne getrennt vom Messumformer montiert werden.



A0033597

61 Maßeinheit mm (in)

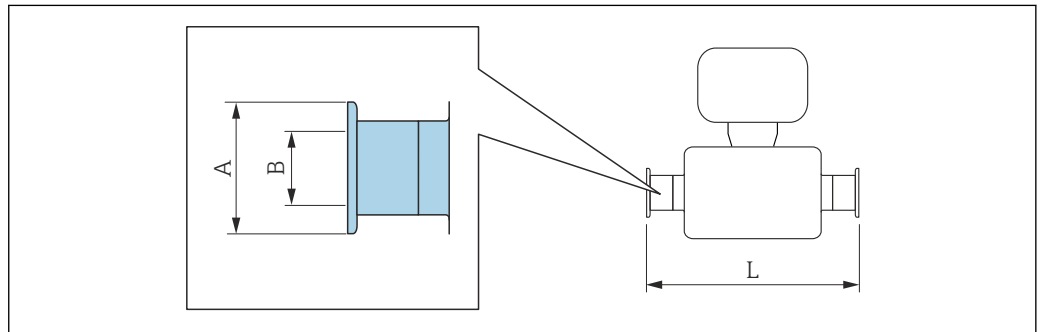
Distanzstück



A0017294

| Bestellcode: DK5HB-**** | | | | |
|-------------------------|------------|------------|------------|-----------|
| DN [mm] | di [mm] | D1 [mm] | D2 [mm] | L [mm] |
| 80 | 72,9 | 140,7 | 141 | 30 |
| 100 | 97,4 | 166,7 | 162 | 30 |

Bestellbare Klemmverbindungen mit aseptischer Formdichtung

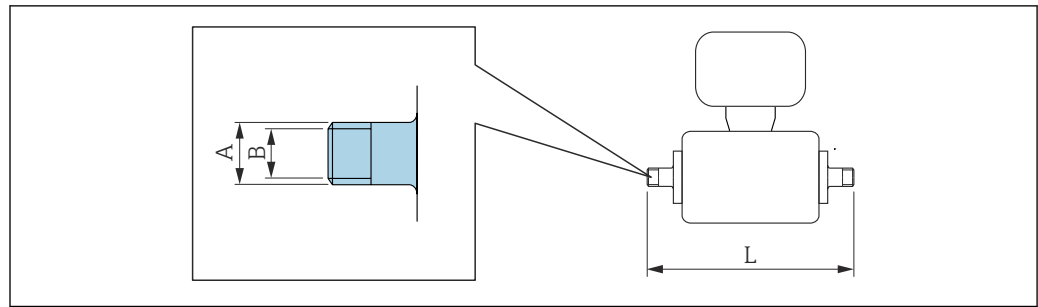


A0015625

| Tri-Clamp 1.4404 (316L), passend zu Rohrleitung nach ASME BPE und BS 4825 Reduktion von OD 1" Rohrleitung (Tri-Clamp Anschluss) auf DN 15 Gerät Bestellcode: DKH**-HF** | | | | |
|---|---|-----------|-----------|-----------|
| DN [mm] | Passend zu Rohrleitung nach ASME BPE und BS 4825 (Reduktion) [mm] | A [mm] | B [mm] | L [mm] |
| 15 | Rohr OD 1" | 50,4 | 22,1 | 143 |

Oberflächenrauheit: Ra_{max} = 0,76 µm, optional Bestellmerkmal "Bauart", Option CB: Ra_{max} = 0,38 µm elektropoliert
Bei Reinigung mit Molchen die Innendurchmesser von Messrohr und Prozessanschluss (B) beachten.

Bestellbare Verschraubungen mit O-Ring-Dichtung



A0027509

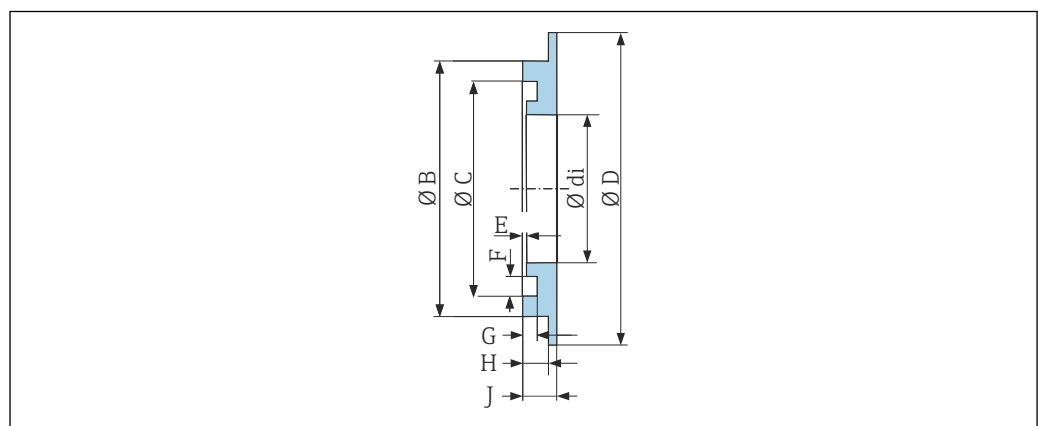
| Außengewinde 1.4404 (316L) Bestellcode: DKH**-GD** | | | | |
|--|-------------------------------------|--------------|-----------|-----------|
| DN [mm] | Passend zu Innengewinde NPT [in] | A [mm/in] | B [mm] | L [mm] |
| 2 ... 8 | NPT 3/8 | R 15,5 × 3/8 | 10 | 186 |
| 15 | NPT 1/2 | R 20 × 1/2 | 16 | 186 |
| 25 | NPT 1 | R 25 × 1 | 25 | 196 |

Oberflächenrauigkeit: $Ra_{\max} = 1,6 \mu\text{m}$

| Innengewinde 1.4404 (316L) Bestellcode: DKH**-GC** | | | | |
|--|-------------------------------------|--------------|-----------|-----------|
| DN [mm] | Passend zu Außengewinde NPT [in] | A [mm/in] | B [mm] | L [mm] |
| 2 ... 8 | NPT 3/8 | R 13 × 3/8 | 8,9 | 176 |
| 15 | NPT 1/2 | R 14 × 1/2 | 16 | 176 |
| 25 | NPT 1 | R 17 × 1 | 27,2 | 188 |

Oberflächenrauigkeit: $Ra_{\max} = 1,6 \mu\text{m}$

Erdungsringe



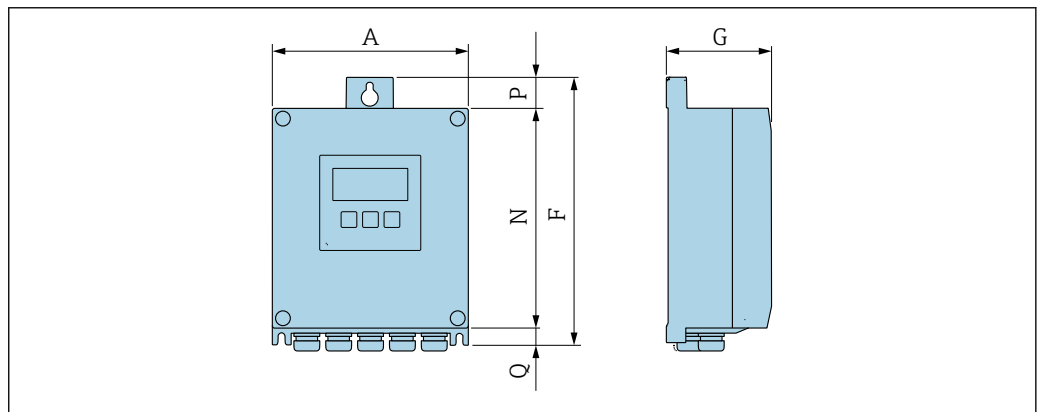
A0017673

Für Losflansch aus PVDF und Klebemuffe aus PVC
 1.4435 (316L), Alloy C22, Tantal
 Bestellcode: DK5HR-****

| DN [mm] | di [mm] | B [mm] | C [mm] | D [mm] | E [mm] | F [mm] | G [mm] | H [mm] | J [mm] |
|------------|------------|-----------|-----------|-----------|-----------|-----------|-----------|-----------|-----------|
| 2 ... 8 | 9 | 22 | 17,6 | 33,9 | 0,5 | 3,5 | 1,9 | 3,4 | 4,5 |
| 15 | 16 | 29 | 24,6 | 33,9 | 0,5 | 3,5 | 1,9 | 3,4 | 4,5 |
| 25 | 26 | 39 | 34,6 | 43,9 | 0,5 | 3,5 | 1,9 | 3,4 | 4,5 |

Abmessungen in
US-Einheiten

Gehäuse Messumformer Proline 500 – digital



A0033789

Bestellmerkmal "Messumformergehäuse", Option A "Alu, beschichtet" und Bestellmerkmal "Integrierte ISEM Elektronik", Option A "Sensor"

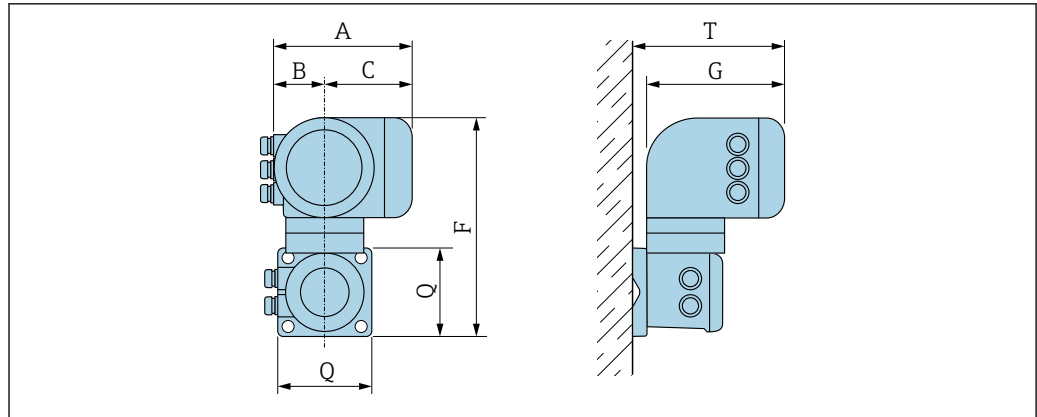
| A [in] | F [in] | G [in] | N [in] | P [in] | Q [in] |
|-----------|-----------|-----------|-----------|-----------|-----------|
| 6,57 | 9,13 | 3,50 | 7,36 | 0,94 | 0,83 |

Bestellmerkmal "Messumformergehäuse", Option D "Polycarbonat" und Bestellmerkmal "Integrierte ISEM Elektronik", Option A "Sensor"

| A [in] | F [in] | G [in] | N [in] | P [in] | Q [in] |
|-----------|-----------|-----------|-----------|-----------|-----------|
| 6,97 | 9,21 | 3,50 | 7,76 | 0,67 | 0,87 |

Gehäuse Messumformer Proline 500

Explosionsgefährdeter Bereich: Zone 2; Class I, Division 2 oder Zone 1; Class I, Division 1

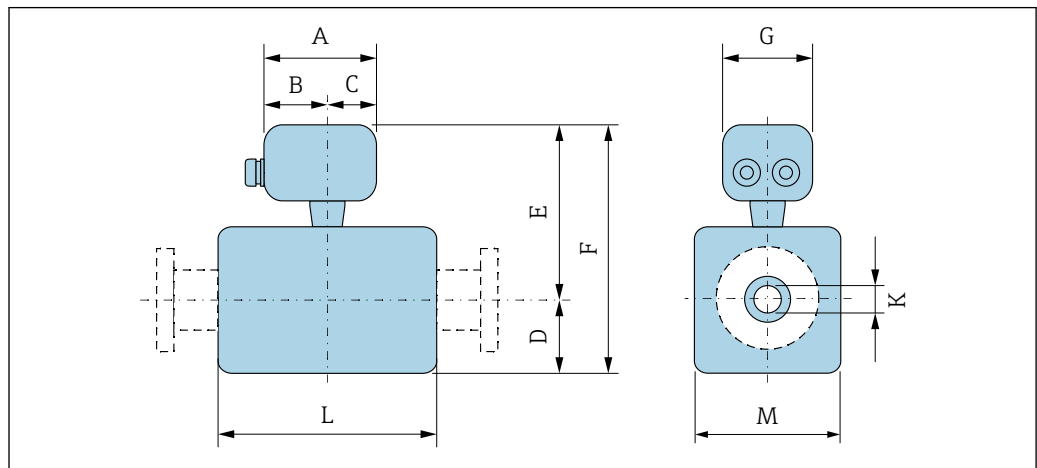


A0033788

Bestellmerkmal "Messumformergehäuse", Option A "Alu, beschichtet" und Bestellmerkmal "Integrierte ISEM Elektronik", Option B "Messumformer"

| A [in] | B [in] | C [in] | F [in] | G [in] | Q [in] | T [in] |
|-----------|-----------|-----------|-----------|-----------|-----------|-----------|
| 7,40 | 3,35 | 4,06 | 12,5 | 8,54 | 5,12 | 9,41 |

Anschlussgehäuse Messaufnehmer



A0035761

Bestellmerkmal "Sensor Anschlussgehäuse", Option A "Alu, beschichtet"

| DN [in] | A [in] | B [in] | C [in] | D [in] | E [in] | F [in] | G [in] | K [in] | L ¹⁾ [in] | M [in] |
|------------|-----------|-----------|-----------|-----------|-----------|-----------|-----------|-----------|-------------------------|-----------|
| 1/12 | 5,83 | 3,70 | 2,13 | 2,17 | 7,01 | 9,17 | 5,35 | 0,09 | 3,39 | 1,69 |
| 1/8 | 5,83 | 3,70 | 2,13 | 2,17 | 7,01 | 9,17 | 5,35 | 0,18 | 3,39 | 1,69 |
| 3/8 | 5,83 | 3,70 | 2,13 | 2,17 | 7,01 | 9,17 | 5,35 | 0,35 | 3,39 | 1,69 |
| 1/2 | 5,83 | 3,70 | 2,13 | 2,17 | 7,01 | 9,17 | 5,35 | 0,63 | 3,39 | 1,69 |
| 1 | 5,83 | 3,70 | 2,13 | 2,17 | 7,01 | 9,17 | 5,35 | 0,89 | 3,39 | 2,20 |
| 1 1/2 | 5,83 | 3,70 | 2,13 | 2,13 | 7,01 | 9,13 | 5,35 | 1,37 | 5,51 | 4,21 |
| 2 | 5,83 | 3,70 | 2,13 | 2,36 | 7,24 | 9,61 | 5,35 | 1,87 | 5,51 | 4,72 |
| 3 | 5,83 | 3,70 | 2,13 | 2,91 | 7,80 | 10,7 | 5,35 | 2,87 | 5,51 | 5,83 |

| DN [in] | A [in] | B [in] | C [in] | D [in] | E [in] | F [in] | G [in] | K [in] | L ¹⁾ [in] | M [in] |
|------------|-----------|-----------|-----------|-----------|-----------|-----------|-----------|-----------|-------------------------|-----------|
| 4 | 5,83 | 3,70 | 2,13 | 3,43 | 8,35 | 11,8 | 5,35 | 3,83 | 5,51 | 6,85 |
| 6 | 5,83 | 3,70 | 2,13 | 4,61 | 9,49 | 14,1 | 5,35 | 5,78 | 7,87 | 9,21 |

1) Gesamte Einbaulänge ist abhängig von den Prozessanschlüssen. → 101

Bestellmerkmal "Sensor Anschlussgehäuse", Option B "Rostfrei, hygienisch"

| DN [in] | A [in] | B [in] | C [in] | D [in] | E [in] | F [in] | G [in] | K [in] | L ¹⁾ [in] | M [in] |
|------------|-----------|-----------|-----------|-----------|-----------|-----------|-----------|-----------|-------------------------|-----------|
| 1/12 | 5,39 | 3,07 | 2,32 | 2,17 | 6,85 | 9,02 | 5,28 | 0,09 | 3,39 | 1,69 |
| 1/8 | 5,39 | 3,07 | 2,32 | 2,17 | 6,85 | 9,02 | 5,28 | 0,18 | 3,39 | 1,69 |
| 3/8 | 5,39 | 3,07 | 2,32 | 2,17 | 6,85 | 9,02 | 5,28 | 0,35 | 3,39 | 1,69 |
| 1/2 | 5,39 | 3,07 | 2,32 | 2,17 | 6,85 | 9,02 | 5,28 | 0,63 | 3,39 | 1,69 |
| 1 | 5,39 | 3,07 | 2,32 | 2,17 | 6,85 | 9,02 | 5,28 | 0,89 | 3,39 | 2,20 |
| 1 1/2 | 5,39 | 3,07 | 2,32 | 2,13 | 6,81 | 8,90 | 5,28 | 1,37 | 5,51 | 4,21 |
| 2 | 5,39 | 3,07 | 2,32 | 2,36 | 7,09 | 9,45 | 5,28 | 1,87 | 5,51 | 4,72 |
| 3 | 5,39 | 3,07 | 2,32 | 2,91 | 7,64 | 10,5 | 5,28 | 2,87 | 5,51 | 5,83 |
| 4 | 5,39 | 3,07 | 2,32 | 3,43 | 8,15 | 11,6 | 5,28 | 3,83 | 5,51 | 6,85 |
| 6 | 5,39 | 3,07 | 2,32 | 4,61 | 9,33 | 13,9 | 5,28 | 5,78 | 7,87 | 9,21 |

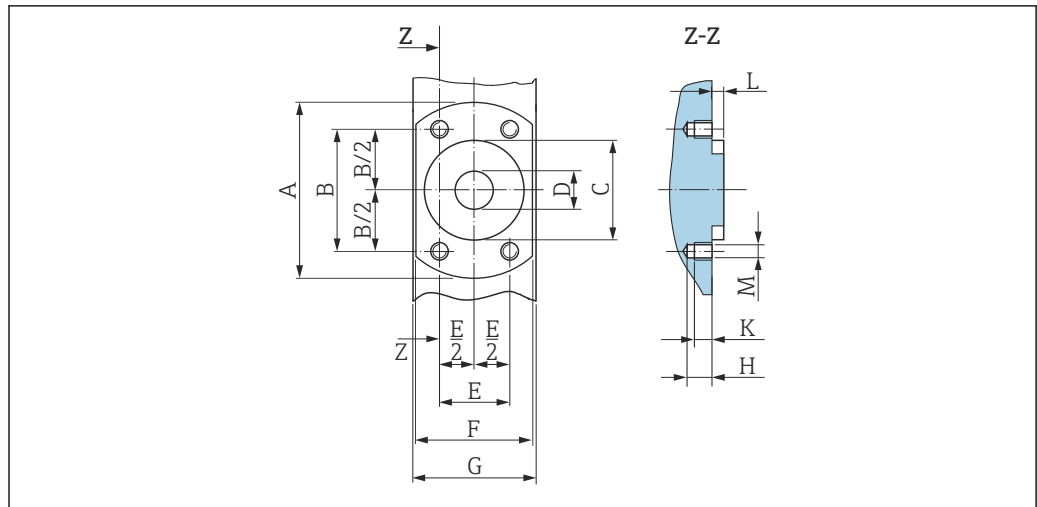
1) Gesamte Einbaulänge ist abhängig von den Prozessanschlüssen. → 101

Bestellmerkmal "Sensor Anschlussgehäuse", Option C "Ultrakompakt hygienisch, rostfrei"

| DN [in] | A [in] | B [in] | C [in] | D [in] | E [in] | F [in] | G [in] | K [in] | L ¹⁾ [in] | M [in] |
|------------|-----------|-----------|-----------|-----------|-----------|-----------|-----------|-----------|-------------------------|-----------|
| 1/12 | 4,88 | 2,68 | 2,20 | 2,17 | 6,81 | 8,98 | 4,41 | 0,09 | 3,39 | 1,69 |
| 1/8 | 4,88 | 2,68 | 2,20 | 2,17 | 6,81 | 8,98 | 4,41 | 0,18 | 3,39 | 1,69 |
| 3/8 | 4,88 | 2,68 | 2,20 | 2,17 | 6,81 | 8,98 | 4,41 | 0,35 | 3,39 | 1,69 |
| 1/2 | 4,88 | 2,68 | 2,20 | 2,17 | 6,81 | 8,98 | 4,41 | 0,63 | 3,39 | 1,69 |
| 1 | 4,88 | 2,68 | 2,20 | 2,17 | 6,85 | 9,02 | 4,41 | 0,89 | 3,39 | 2,20 |
| 1 1/2 | 4,88 | 2,68 | 2,20 | 2,13 | 6,81 | 8,94 | 4,41 | 1,37 | 5,51 | 4,21 |
| 2 | 4,88 | 2,68 | 2,20 | 2,36 | 7,05 | 9,41 | 4,41 | 1,87 | 5,51 | 4,72 |
| 3 | 4,88 | 2,68 | 2,20 | 2,91 | 7,60 | 10,5 | 4,41 | 2,87 | 5,51 | 5,83 |
| 4 | 4,88 | 2,68 | 2,20 | 3,43 | 8,15 | 11,6 | 4,41 | 3,83 | 5,51 | 6,85 |
| 6 | 4,88 | 2,68 | 2,20 | 4,61 | 9,29 | 13,9 | 4,41 | 5,78 | 7,87 | 9,21 |

1) Gesamte Einbaulänge ist abhängig von den Prozessanschlüssen. → 101

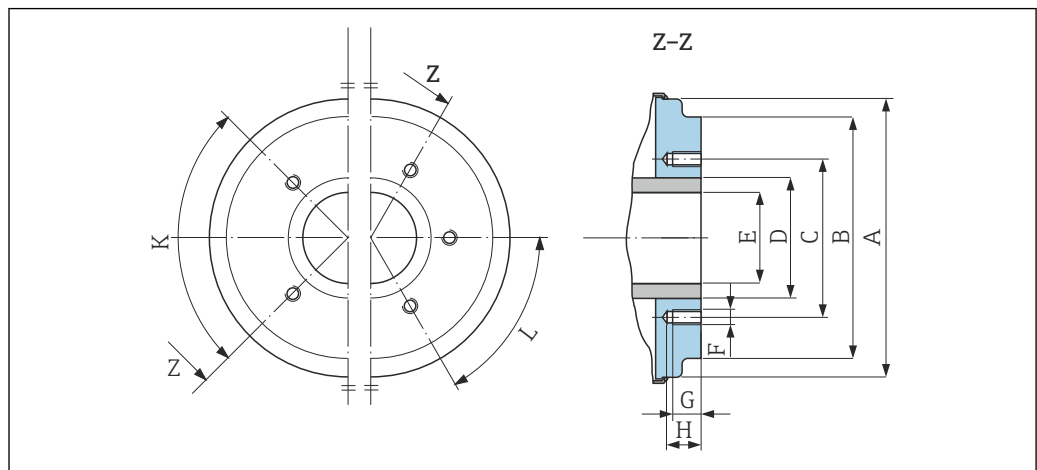
Flanschanschluss Messaufnehmer



A0017657

62 Frontansicht ohne Prozessanschlüsse

| DN | A | B | C | D | E | F | G | H | K | L | M |
|------|------|------|------|------|------|------|------|------|------|------|------|
| [in] | [in] | [in] | [in] | [in] | [in] | [in] | [in] | [in] | [in] | [in] | [mm] |
| 1/12 | 2,44 | 1,64 | 1,34 | 0,35 | 0,94 | 1,65 | 1,69 | 0,33 | 0,24 | 0,16 | M6 |
| 5/32 | 2,44 | 1,64 | 1,34 | 0,35 | 0,94 | 1,65 | 1,69 | 0,33 | 0,24 | 0,16 | M6 |
| 5/16 | 2,44 | 1,64 | 1,34 | 0,35 | 0,94 | 1,65 | 1,69 | 0,33 | 0,24 | 0,16 | M6 |
| ½ | 2,44 | 1,64 | 1,34 | 0,63 | 0,94 | 1,65 | 1,69 | 0,33 | 0,24 | 0,16 | M6 |
| 1 | 2,83 | 1,98 | 1,73 | 0,89 | 1,14 | 2,17 | 2,20 | 0,33 | 0,24 | 0,16 | M6 |



A0005528

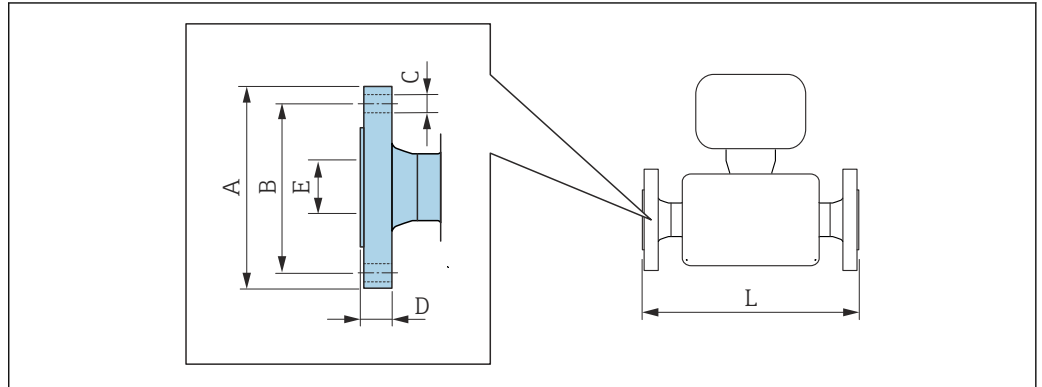
63 Frontansicht ohne Prozessanschlüsse

| DN | A | B | C | D | E | F | G | H | K | L |
|------|------|------|------|------|------|------|------|------|---------------|-----------|
| [in] | [in] | [in] | [in] | [in] | [in] | [mm] | [in] | [in] | 90° ±0.5° | 60° ±0.5° |
| | | | | | | | | | Gewindelöcher | |
| 1 ½ | 3,93 | 3,38 | 2,80 | 1,90 | 1,37 | M8 | 0,47 | 0,67 | 4 | - |
| 2 | 4,44 | 3,89 | 3,29 | 2,37 | 1,87 | M8 | 0,47 | 0,67 | 4 | - |
| 3 | 5,54 | 5,26 | 4,49 | 3,50 | 2,87 | M8 | 0,47 | 0,67 | - | 6 |
| 4 | 6,56 | 6,28 | 5,55 | 4,50 | 3,83 | M8 | 0,47 | 0,67 | - | 6 |

| DN | A | B | C | D | E | F | G | H | K | L |
|------|------|------|------|------|------|------|------|------|---------------|-----------|
| [in] | [in] | [in] | [in] | [in] | [in] | [mm] | [in] | [in] | 90° ±0.5° | 60° ±0.5° |
| | | | | | | | | | Gewindelöcher | |
| 5 | 7,82 | 7,54 | 6,73 | 5,50 | 4,72 | M10 | 0,59 | 0,79 | - | 6 |
| 6 | 8,93 | 8,64 | 7,87 | 6,63 | 5,78 | M10 | 0,59 | 0,79 | - | 6 |

Flanschanschlüsse

Flansche mit O-Ring-Dichtung



A0015621

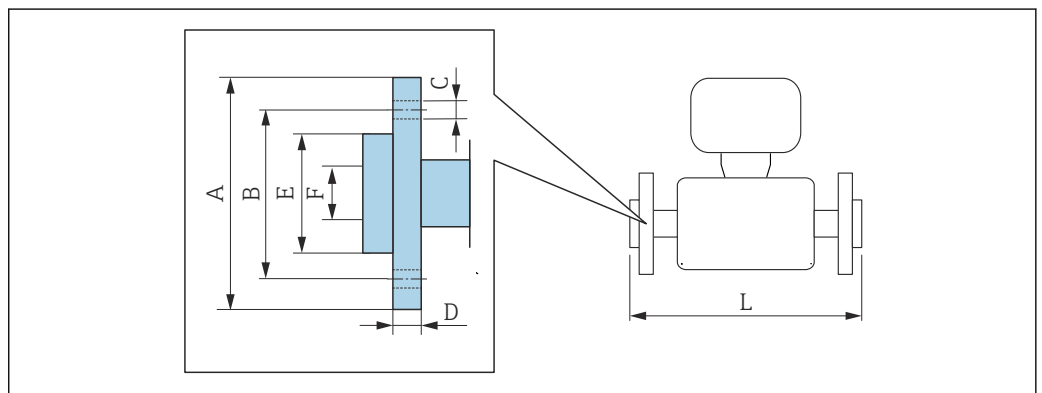
**Flansch in Anlehnung an ASME B16.5: Class 150
1.4404 (316L)**

Bestellmerkmal "Prozessanschluss", Option A1S

| DN [in] | A [in] | B [in] | C [in] | D [in] | E [in] | L [in] |
|----------------------------|-----------|-----------|-----------|-----------|-----------|-----------|
| 1/12 ... 3/8 ¹⁾ | 3,50 | 2,38 | 4 × Ø0,62 | 0,44 | 0,62 | 8,59 |
| 1/2 | 3,50 | 2,38 | 4 × Ø0,62 | 0,44 | 0,63 | 8,59 |
| 1 | 4,25 | 3,12 | 4 × Ø0,62 | 0,56 | 1,05 | 9,05 |

Oberflächenrauheit: Ra_{max} = 63 µin

1) DN 1/12 ... 3/8 standardmäßig mit DN 1/2" Flanschen



A0022221

| Losflansch in Anlehnung an ASME B16.5: Class 150 PVDF Bestellmerkmal "Prozessanschluss", Option A1P | | | | | | | |
|---|-----------|-----------|------------|-----------|-----------|-----------|-----------|
| DN [in] | A [in] | B [in] | C [in] | D [in] | E [in] | F [in] | L [in] |
| $\frac{1}{12} \dots \frac{3}{8}^{1)}$ | 3,74 | 2,36 | 4 × Ø 0,62 | 0,59 | 1,38 | 0,63 | 7,87 |
| $\frac{1}{2}$ | 3,74 | 2,36 | 4 × Ø 0,62 | 0,59 | 1,38 | 0,63 | 7,87 |

Oberflächenrauheit: $Ra_{max} = 63 \mu\text{in}$
Die erforderlichen Erdungsringe sind als Zubehör bestellbar (Bestellcode: DK5HR-****).

1) DN $\frac{1}{12} \dots \frac{3}{8}$ standardmäßig mit DN $\frac{1}{2}$ " Flanschen

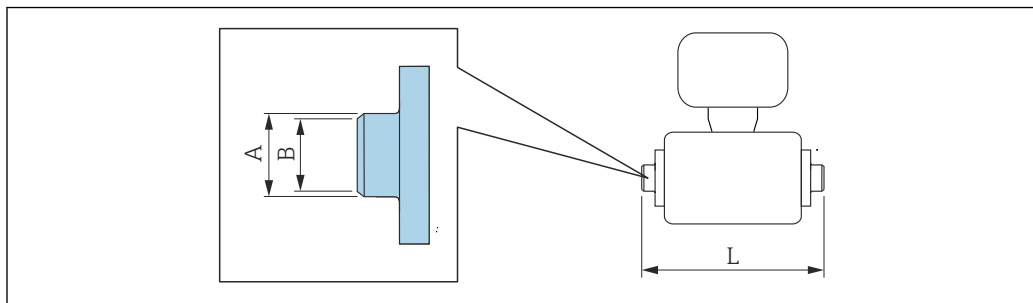
| Losflansch in Anlehnung an ASME B16.5: Class 150 PVDF Bestellmerkmal "Prozessanschluss", Option A4P | | | | | | | |
|---|-----------|-----------|------------|-----------|-----------|-----------|-----------|
| DN [in] | A [in] | B [in] | C [in] | D [in] | E [in] | F [in] | L [in] |
| $\frac{1}{12} \dots \frac{3}{8}^{1)}$ | 3,74 | 2,36 | 4 × Ø 0,62 | 0,59 | 1,38 | 0,63 | 7,87 |
| $\frac{1}{2}$ | 3,74 | 2,36 | 4 × Ø 0,62 | 0,59 | 1,38 | 0,63 | 7,87 |

Oberflächenrauheit: $Ra_{max} = 63 \mu\text{in}$
Erdungsringe sind nicht erforderlich.

1) DN $\frac{1}{12} \dots \frac{3}{8}$ standardmäßig mit DN $\frac{1}{2}$ " Flanschen

Schweißstutzen

Schweißstutzen mit aseptischer Formdichtung



A0027510

| Schweißstutzen nach ISO 2037 1.4404 (316L), passend zu Rohrleitung ISO 2037 Bestellmerkmal "Prozessanschluss", Option IAS | | | | |
|---|---|-----------|-----------|-----------|
| DN [in] | Passend zu Rohrleitung ISO 2037 [in] | A [in] | B [in] | L [in] |
| $\frac{1}{12} \dots \frac{3}{8}$ | 0,50 × 0,06 | 0,47 | 0,39 | 4,65 |
| $\frac{1}{2}$ | 0,75 × 0,06 | 0,71 | 0,63 | 4,65 |
| 1 | 1,00 × 0,06 | 0,98 | 0,89 | 4,65 |
| 1 $\frac{1}{2}$ | 1,50 × 0,05 | 1,50 | 1,40 | 8,66 |
| 2 | 2,00 × 0,05 | 2,01 | 1,91 | 8,66 |
| 3 | 3,00 × 0,06 | 3,00 | 2,87 | 8,66 |
| 4 | 2,50 × 0,08 | 4,00 | 3,84 | 8,66 |
| 5 | 4,00 × 0,08 | 5,50 | 5,34 | 15,00 |

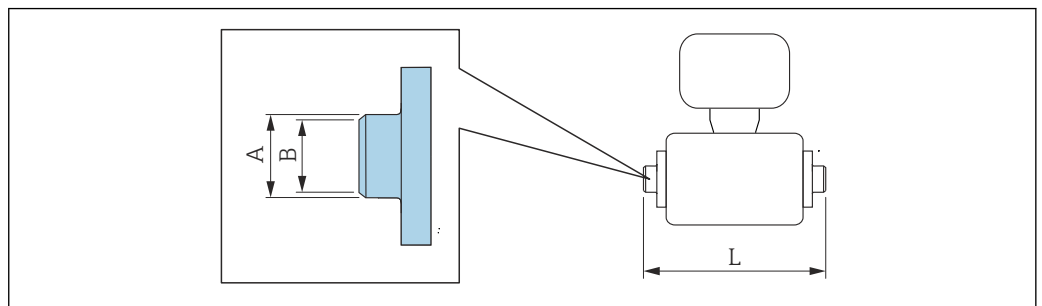
| Schweißstutzen nach ISO 2037 | | | | |
|---|---|-----------|-----------|-----------|
| 1.4404 (316L), passend zu Rohrleitung ISO 2037 | | | | |
| <i>Bestellmerkmal "Prozessanschluss", Option IAS</i> | | | | |
| DN [in] | Passend zu Rohrleitung ISO 2037 [in] | A [in] | B [in] | L [in] |
| 6 | 6,63 × 0,10 | 6,63 | 6,42 | 15,00 |

Oberflächenrauheit: Ra_{max} = 31,5 µin, optional Bestellmerkmal "Dienstleistung", Option HJ: Ra_{max} = 15 µin elektropoliert
Bei Reinigung mit Molchen die Innendurchmesser von Messrohr und Prozessanschluss (B) beachten.

| Schweißstutzen nach ASME BPE | | | | |
|--|--|-----------|-----------|-----------|
| 1.4404 (316L), passend zu Rohrleitung nach ASME BPE und DIN 11866 Reihe C | | | | |
| <i>Bestellmerkmal "Prozessanschluss", Option AAS</i> | | | | |
| DN [in] | Passend zu Rohrleitung nach ASME BPE [in] | A [in] | B [in] | L [in] |
| 1/12 ... 3/8 | 0,50 × 0,06 | 0,50 | 0,35 | 4,65 |
| 1/2 | 0,75 × 0,06 | 0,75 | 0,63 | 4,65 |
| 1 | 1,00 × 0,06 | 1,00 | 0,89 | 4,65 |
| 1 1/2 | 1,50 × 0,06 | 1,50 | 1,37 | 8,66 |
| 2 | 2,00 × 0,06 | 2,00 | 1,87 | 8,66 |
| 3 | 3,00 × 0,06 | 3,00 | 2,87 | 8,66 |
| 4 | 4,00 × 0,08 | 4,00 | 3,83 | 8,66 |
| 6 | 6,00 × 0,11 | 6,00 | 5,78 | 11,80 |

Oberflächenrauheit: Ra_{max} = 31,5 µin, optional Bestellmerkmal "Dienstleistung", Option HJ: Ra_{max} = 15 µin elektropoliert
Bei Reinigung mit Molchen die Innendurchmesser von Messrohr und Prozessanschluss (B) beachten.

Schweißstutzen mit O-Ring-Dichtung



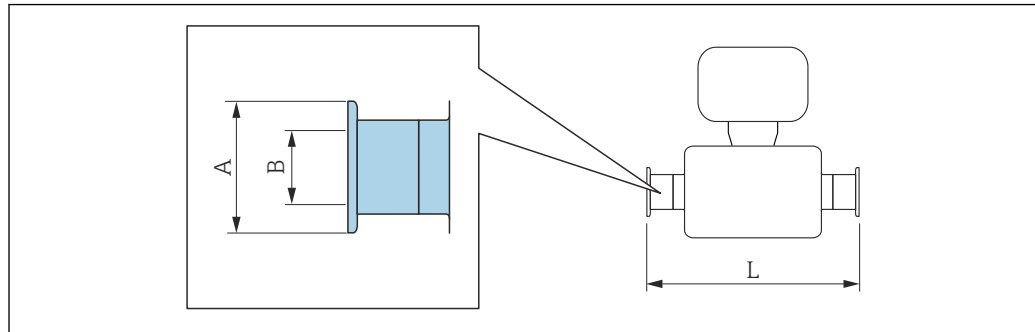
A0027510

| Schweißstutzen nach ISO 1127 | | | | |
|--|--|-----------|-----------|-----------|
| 1.4404 (316L), passend zu Rohrleitung nach ISO 1127 Serie 1 | | | | |
| <i>Bestellmerkmal "Prozessanschluss", Option A2S</i> | | | | |
| DN [in] | Passend zu Rohrleitung nach ISO 1127 Serie 1 [in] | A [in] | B [in] | L [in] |
| 1/12 ... 3/8 | 0,53 × 0,09 | 0,53 | 0,35 | 4,99 |
| 1/2 | 0,84 × 0,10 | 0,84 | 0,63 | 4,99 |

Oberflächenrauheit: Ra_{max} = 63 µin

Klemmverbindungen

Klemmverbindungen mit aseptischer Formdichtung



A0015625

Tri-Clamp
1.4404 (316L), passend zu Rohrleitung nach ASME BPE und DIN 11866 Reihe C
 Bestellmerkmal "Prozessanschluss", Option FAS

| DN [in] | Passend zu Rohrleitung nach ASME BPE [in] | A [in] | B [in] | L [in] |
|----------------------------------|--|-----------|-----------|-----------|
| $\frac{1}{12} \dots \frac{3}{8}$ | $\frac{1}{2}$ | 1 | 0,37 | 5,63 |
| $\frac{1}{2}$ | $\frac{3}{4}$ | 1 | 0,62 | 5,63 |
| 1 | 1 | 2 | 0,87 | 5,63 |
| 1 $\frac{1}{2}$ | $1,50 \times 0,06$ | 1,98 | 1,37 | 8,66 |
| 2 | $2,00 \times 0,06$ | 2,52 | 1,87 | 8,66 |
| 3 | $3,00 \times 0,06$ | 3,58 | 2,87 | 8,66 |
| 4 | $4,00 \times 0,08$ | 4,68 | 3,83 | 8,66 |
| 6 | $6,00 \times 0,11$ | 6,57 | 5,90 | 11,80 |

Oberflächenrauheit: $Ra_{max} = 31,5 \mu\text{in}$, optional Bestellmerkmal "Dienstleistung", Option HJ: $Ra_{max} = 15 \mu\text{in}$ elektropoliert

Bei Reinigung mit Molchen die Innendurchmesser von Messrohr und Prozessanschluss (B) beachten.

Clamp nach ISO 2852, Fig. 2
1.4404 (316L)
 Bestellmerkmal "Prozessanschluss", Option IBS

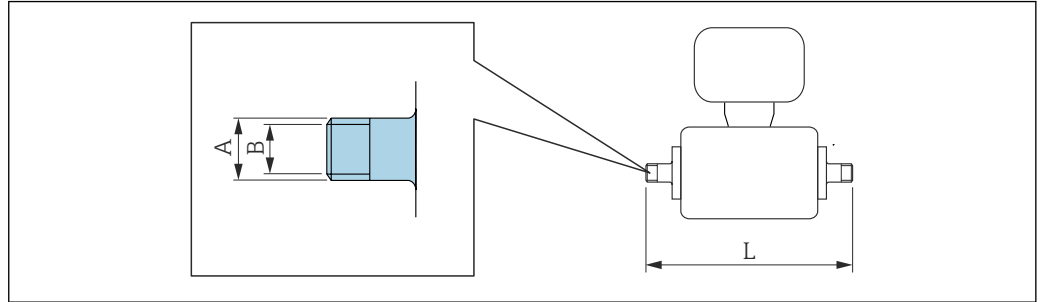
| DN [in] | Passend zu Rohrleitung ISO 2037 [in] | DN Clamp ISO 2852 [in] | A [in] | B [in] | L [in] |
|-----------------|--|------------------------------|-----------|-----------|-----------|
| 1 | $0,96 \times 0,06$ | 1 | 2,00 | 0,89 | 6,87 |
| 1 $\frac{1}{2}$ | $1,50 \times 0,06$ | 1,50 | 1,99 | 1,40 | 8,66 |
| 2 | $2,00 \times 0,06$ | 2,01 | 2,52 | 1,91 | 8,66 |
| 3 | $3,00 \times 0,06$ | 3,00 | 3,58 | 2,87 | 8,66 |
| 4 | $2,50 \times 0,08$ | 4,00 | 4,69 | 3,84 | 8,66 |
| 5 | $4,00 \times 0,08$ | 5,50 | 6,10 | 5,34 | 11,80 |
| 6 | $6,63 \times 0,10$ | 6,63 | 7,20 | 6,42 | 11,80 |

Oberflächenrauheit: $Ra_{max} = 31,5 \mu\text{in}$, optional Bestellmerkmal "Dienstleistung", Option HJ: $Ra_{max} = 15 \mu\text{in}$ elektropoliert

Bei Reinigung mit Molchen die Innendurchmesser von Messrohr und Prozessanschluss (B) beachten.

Verschraubungen

Gewindestutzen mit aseptischer Formdichtung



A0027509

Verschraubung DIN 11851, Gewindestutzen 1.4404 (316L), passend zu Rohrleitung EN 10357 Serie B
Bestellmerkmal "Prozessanschluss", Option DCS

| DN [in] | Passend zu Rohrleitung EN 10357 Serie B [in] | A [in] | B [in] | L [in] |
|-------------|--|---------------|--------|--------|
| 1/12...5/16 | 0,47 × 0,04 (DN 1/8) | Rd 1,10 × 1/8 | 0,39 | 6,85 |
| 1/2 | 0,71 × 0,06 | Rd 1,34 × 1/8 | 0,63 | 6,85 |
| 1 | 1,10 × 0,04 oder 1,10×0,06 | Rd 2,05 × 1/6 | 1,02 | 7,48 |

Oberflächenrauheit: Ra_{max} = 31,5 µin, optional Bestellmerkmal "Dienstleistung", Option HJ: Ra_{max} = 15 µin elektropoliert
 Bei Reinigung mit Molchen die Innendurchmesser von Messrohr und Prozessanschluss (B) beachten.

Verschraubung DIN 11851, Gewindestutzen 1.4404 (316L), passend zu Rohrleitung EN 10357 Serie A
Bestellmerkmal "Prozessanschluss", Option DCS

| DN [in] | Passend zu Rohrleitung EN 10357 Serie A [in] | A [in] | B [in] | L [in] |
|---------|--|---------------|--------|--------|
| 1 1/2 | 1,65 × 0,06 | Rd 2,56 × 1/6 | 1,50 | 10,20 |
| 2 | 2,13 × 0,06 | Rd 3,07 × 1/6 | 1,97 | 10,20 |
| 3 | 3,35 × 0,08 | Rd 4,33 × 1/4 | 3,19 | 11,00 |
| 4 | 4,09 × 0,08 | Rd 5,12 × 1/4 | 3,94 | 11,40 |
| 5 | 5,08 × 0,08 | Rd 6,30 × 1/4 | 4,92 | 15,00 |
| 6 | 6,06 × 0,08 | Rd 6,30 × 1/4 | 5,91 | 15,40 |

Oberflächenrauheit: Ra_{max} = 31,5 µin, optional Bestellmerkmal "Dienstleistung", Option HJ: Ra_{max} = 15 µin elektropoliert
 Bei Reinigung mit Molchen die Innendurchmesser von Messrohr und Prozessanschluss (B) beachten.

Verschraubung ISO 2853, Gewindestutzen 1.4404 (316L)
Bestellmerkmal "Prozessanschluss", Option ICS

| DN [in] | Passend zu Rohrleitung EN 10357 (DIN 11850) [in] | DN Clamp ISO 2853 [in] | A [in] | B [in] | L [in] |
|---------|--|------------------------|----------------|--------|--------|
| 1 1/2 | 1,50 × 0,06 | 1,50 | Tr 2,00 × 0,13 | 1,40 | 10,80 |
| 2 | 2,00 × 0,06 | 2,01 | Tr 2,52 × 0,13 | 1,91 | 10,80 |
| 3 | 3,00 × 0,06 | 3,00 | Tr 3,58 × 0,13 | 2,87 | 10,90 |

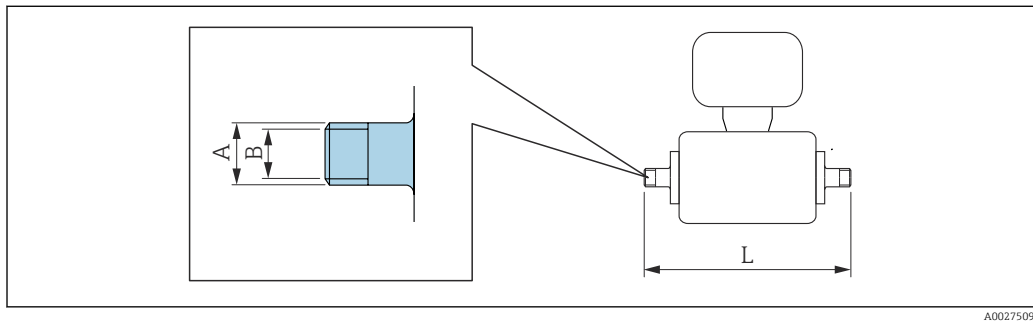
| Verschraubung ISO 2853, Gewindestutzen 1.4404 (316L) <i>Bestellmerkmal "Prozessanschluss", Option ICS</i> | | | | | |
|---|--|------------------------------|----------------|-----------|-----------|
| DN [in] | Passend zu Rohrleitung EN 10357 (DIN 11850) [in] | DN Clamp ISO 2853 [in] | A [in] | B [in] | L [in] |
| 4 | 2,50 × 0,08 | 4,00 | Tr 4,65 × 0,13 | 3,84 | 11,30 |

Oberflächenrauheit: $Ra_{max} = 31,5 \mu\text{in}$, optional Bestellmerkmal "Dienstleistung", Option HJ: $Ra_{max} = 15 \mu\text{in}$ elektropoliert
Bei Reinigung mit Molchen die Innendurchmesser von Messrohr und Prozessanschluss (B) beachten.

| Verschraubung SMS 1145, Gewindestutzen 1.4404 (316L) <i>Bestellmerkmal "Prozessanschluss", Option SAS</i> | | | | | |
|---|--------------------------------|------------------------|---------------|-----------|-----------|
| DN [in] | Passend zu Rohrleitung [in] | DN SMS 1145 [in] | A [in] | B [in] | L [in] |
| 1 | 1 | 1 | Rd1,57 × 0,17 | 0,89 | 5,81 |
| 1 ½ | 1,50 × 0,06 | 1,50 | Rd 2,36 × ¼ | 1,37 | 10,10 |
| 2 | 2,00 × 0,06 | 2,00 | Rd 2,76 × ¼ | 1,87 | 10,10 |
| 3 | 3,00 × 0,06 | 3,00 | Rd 3,86 × ¼ | 2,86 | 10,90 |
| 4 | 4,00 × 0,08 | 4,00 | Rd 5,20 × ¼ | 3,83 | 11,30 |

Oberflächenrauheit: $Ra_{max} = 31,5 \mu\text{in}$, optional Bestellmerkmal "Dienstleistung", Option HJ: $Ra_{max} = 15 \mu\text{in}$ elektropoliert
Bei Reinigung mit Molchen die Innendurchmesser von Messrohr und Prozessanschluss (B) beachten.

Gewindestutzen mit O-Ring-Dichtung



A0027509

| Außengewinde nach ISO 228/DIN 2999 1.4404 (316L) <i>Bestellmerkmal "Prozessanschluss", Option I2S</i> | | | | | |
|---|--|------------|-----------|-----------|--|
| DN [in] | Passend zu Innengewinde ISO 228/DIN 2999 [in] | A [in] | B [in] | L [in] | |
| ¼ ... ¾ | R ¾ | R 0,40 × ¾ | 0,39 | 6,53 | |
| ½ | R ½ | R 0,52 × ½ | 0,63 | 6,53 | |
| 1 | R 1 | R 0,66 × 1 | 0,98 | 6,69 | |

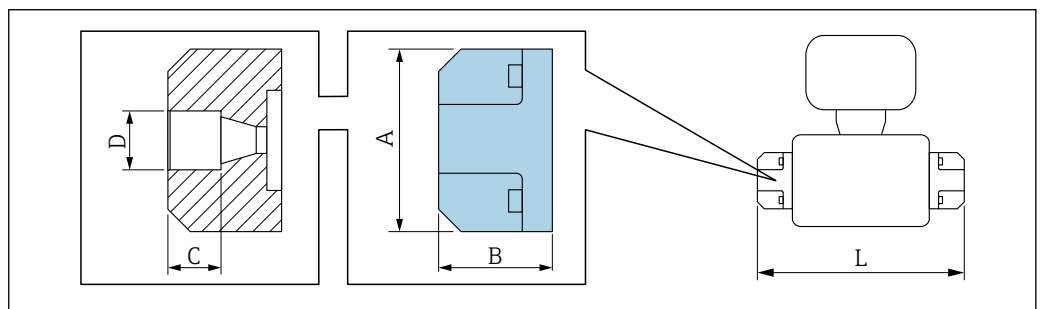
Oberflächenrauheit: $Ra_{max} = 63 \mu\text{in}$

| Innengewinde nach ISO 228/DIN 2999 1.4404 (316L) Bestellmerkmal "Prozessanschluss", Option I3S | | | | |
|--|--|------------------------------|-----------|-----------|
| DN [in] | Passend zu Außengewinde ISO 228/DIN 2999 [in] | A [in] | B [in] | L [in] |
| $\frac{1}{12} \dots \frac{3}{8}$ | Rp $\frac{3}{8}$ | Rp $0,51 \times \frac{3}{8}$ | 0,35 | 6,93 |
| $\frac{1}{2}$ | Rp $\frac{1}{2}$ | Rp $0,55 \times \frac{1}{2}$ | 0,63 | 6,93 |
| 1 | Rp 1 | Rp $0,67 \times 1$ | 1,07 | 7,41 |

Oberflächenrauheit: Ra_{max} = 63 µin

Klebemuffen

Klebemuffen mit O-Ring-Dichtung



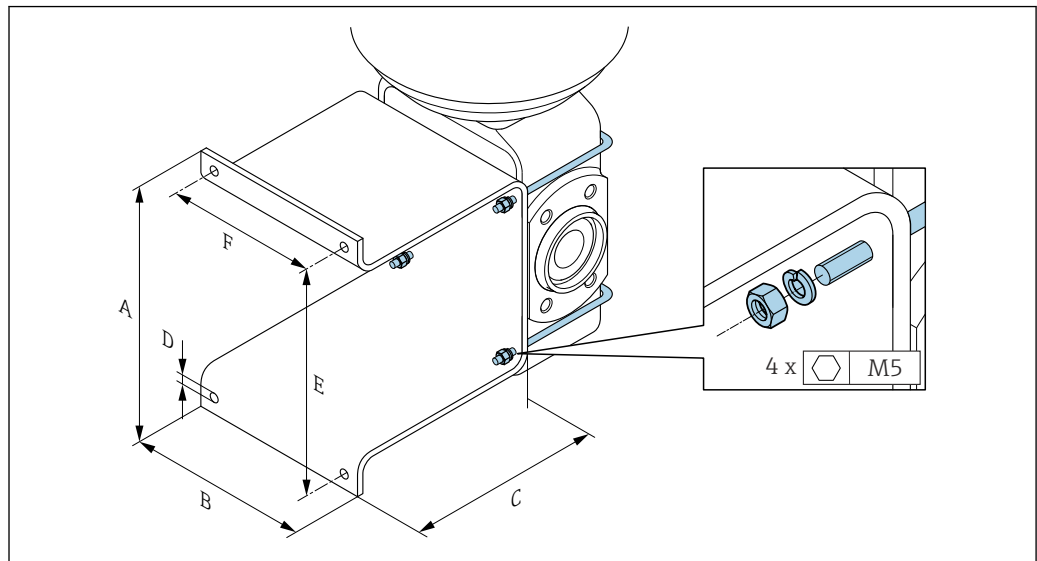
A0036663

| Klebemuffe PVC Bestellmerkmal "Prozessanschluss", Option O1V | | | | | | |
|--|-------------------------|-----------|-----------|-----------|-----------|-----------|
| DN [in] | Passend zu Rohr [in] | A [in] | B [in] | C [in] | D [in] | L [in] |
| $\frac{1}{12} \dots \frac{3}{8}$ | $\frac{1}{2}$ | 2,44 | 1,52 | 0,71 | 0,85 | 6,42 |

Oberflächenrauheit: Ra_{max} = 63 µin
Die erforderlichen Erdungsringe sind als Zubehör bestellbar (Bestellcode: DK5HR-****).

Montagesets

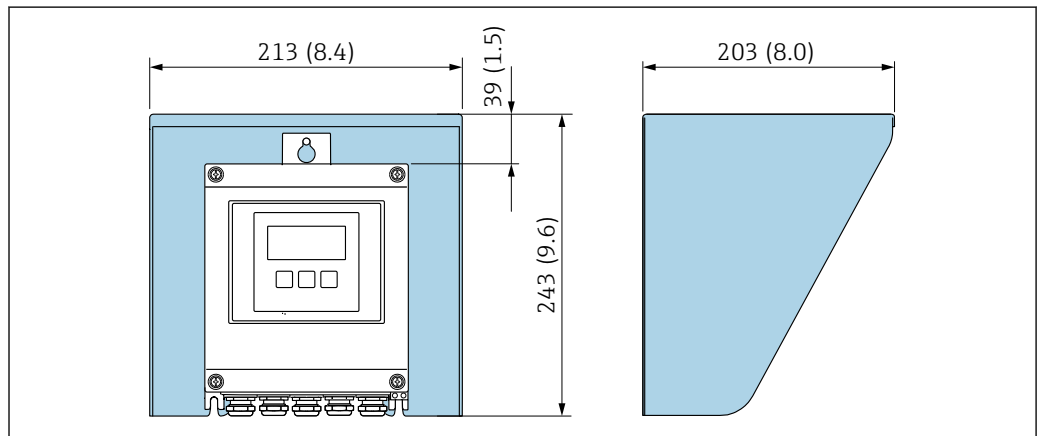
Wandmontageset



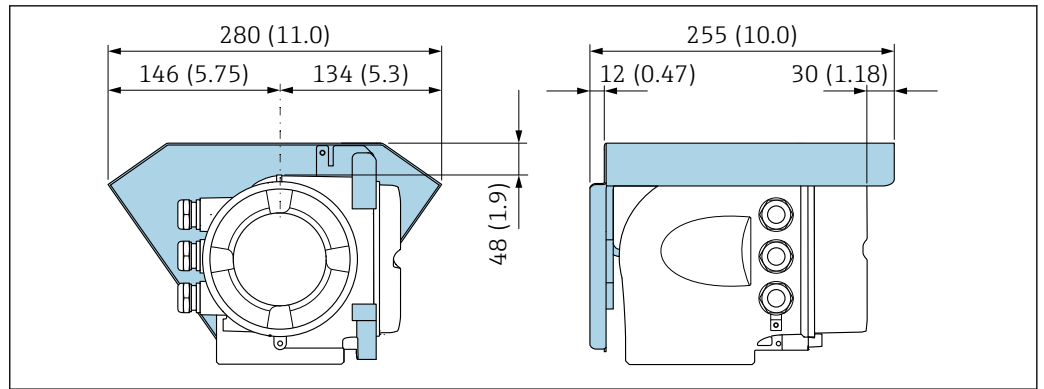
| A [in] | B [in] | C [in] | Ø D [in] | E [in] | F [in] |
|-----------|-----------|-----------|-------------|-----------|-----------|
| 5,39 | 4,33 | 4,72 | 0,28 | 4,92 | 3,46 |

Zubehör

Wetterschutzhaube



64 Wetterschutzhaube Proline 500 – digital; Maßeinheit mm (in)



A0029553

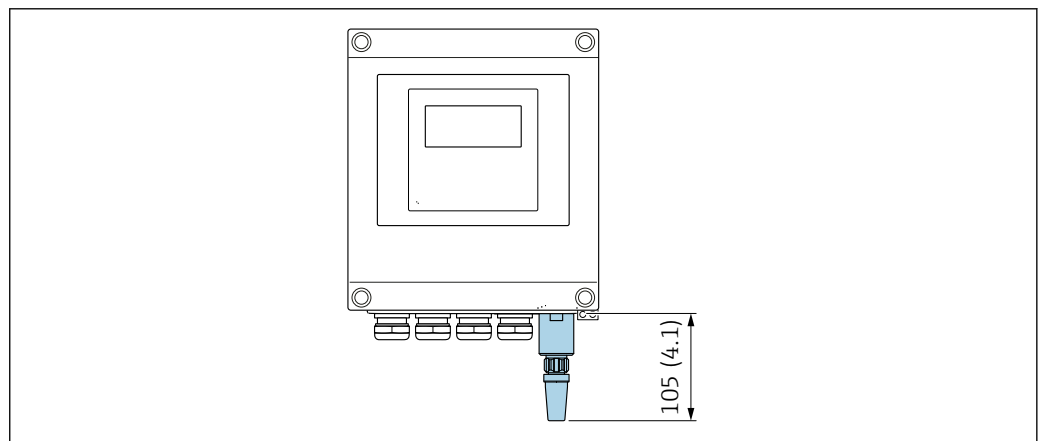
65 Wetterschutzhaube Proline 500; Maßeinheit mm (in)

Externe WLAN-Antenne

i Die externe WLAN-Antenne ist nicht für den Einsatz in hygienischen Anwendungen geeignet.

Proline 500 – digital

Externe WLAN-Antenne am Gerät montiert

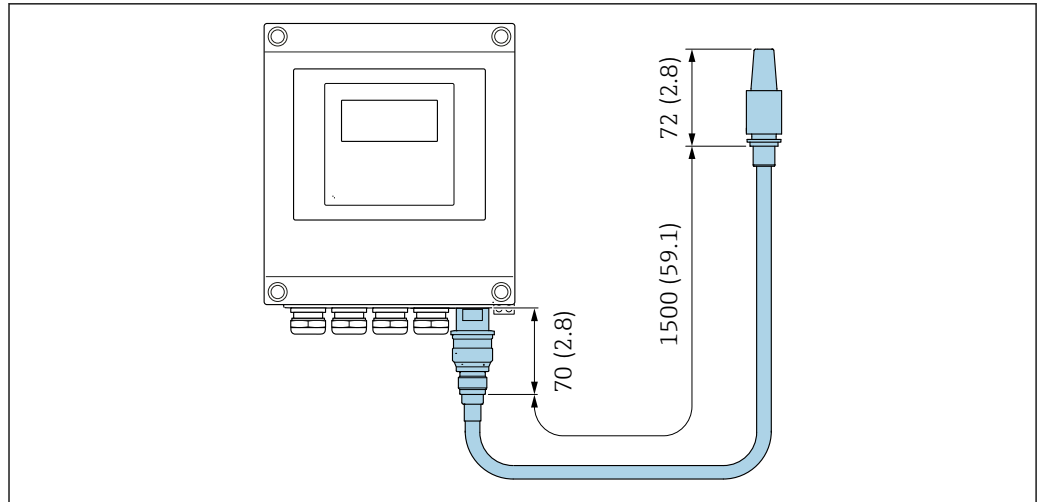


A0033607

66 Maßeinheit mm (in)

Externe WLAN-Antenne mit Kabel montiert

Bei schlechten Send-/Empfangsbedingungen am Montageort des Messumformers kann die externe WLAN-Antenne getrennt vom Messumformer montiert werden.

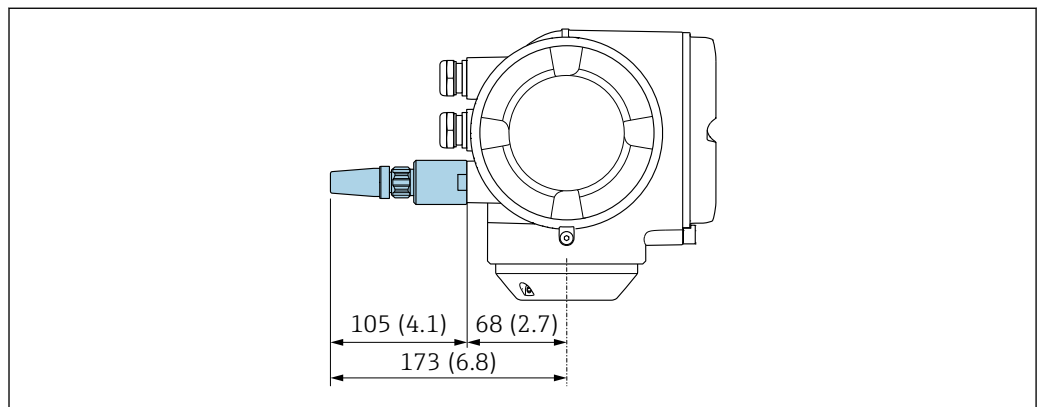


A0033606

67 Maßeinheit mm (in)

Proline 500

Externe WLAN-Antenne am Gerät montiert

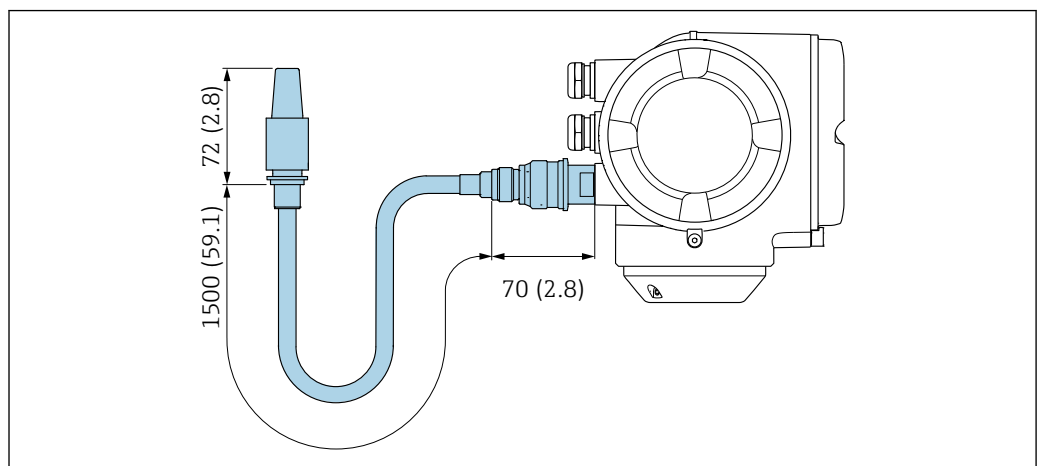


A0028923

68 Maßeinheit mm (in)

Externe WLAN-Antenne mit Kabel montiert

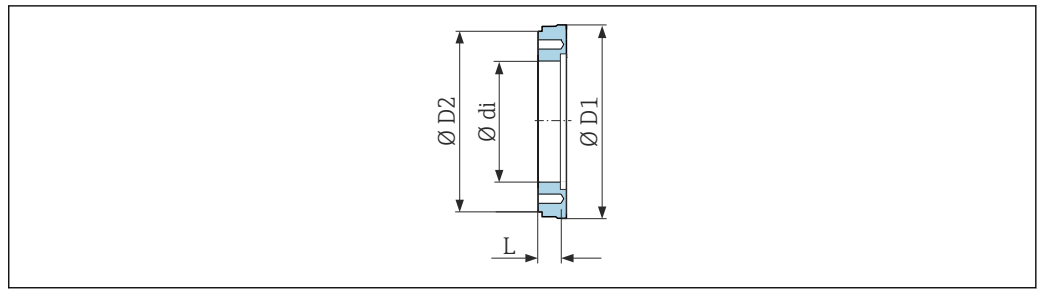
Bei schlechten Send-/Empfangsbedingungen am Montageort des Messumformers kann die externe WLAN-Antenne getrennt vom Messumformer montiert werden.



A0033597

69 Maßeinheit mm (in)

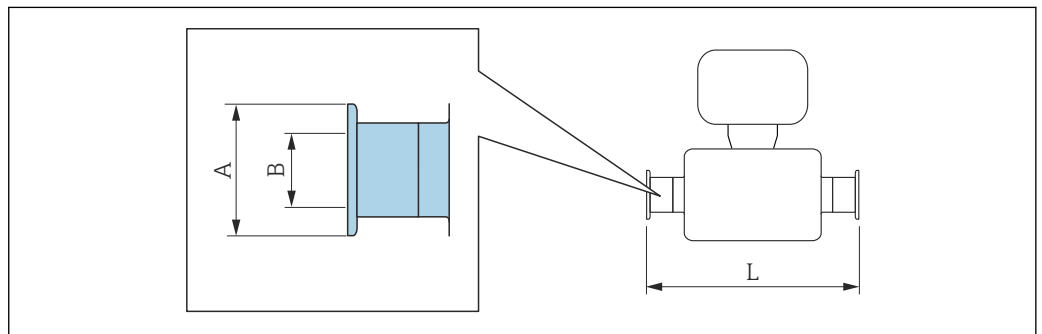
Distanzstück



A0017294

| Bestellcode: DK5HB-**** | | | | |
|-------------------------|------------|------------|------------|-----------|
| DN [in] | di [in] | D1 [in] | D2 [in] | L [in] |
| 3 | 2,87 | 5,54 | 5,55 | 1,30 |
| 4 | 3,83 | 6,56 | 6,38 | 1,30 |

Bestellbare Klemmverbindungen mit aseptischer Formdichtung



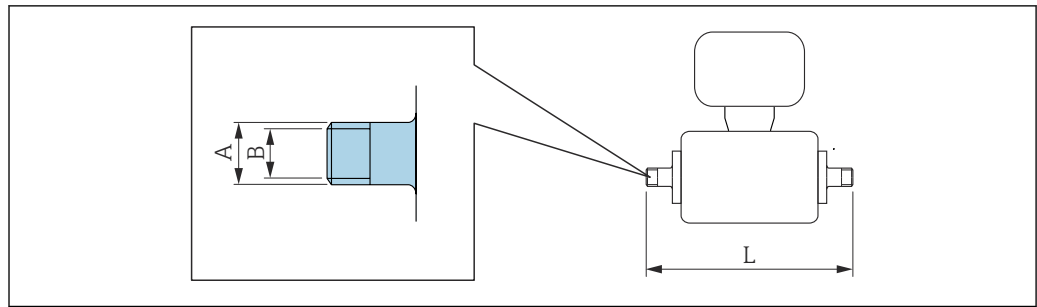
A0015625

70 Hygienischer Clamp-Adapteranschluss passend für Rohre mit Anschluss nach ASME BPE (Reduktion)

| Tri-Clamp 1.4404 (316L), passend zu Rohrleitung nach ASME BPE und BS 4825 Reduktion von OD 1" Rohrleitung (Tri-Clamp Anschluss) auf DN 15 Gerät Bestellcode: DKH**-HF** | | | | |
|---|---|-----------|-----------|-----------|
| DN [in] | Passend zu Rohrleitung nach ASME BPE und BS 4825 (Reduktion) [in] | A [in] | B [in] | L [in] |
| ½ | Rohr OD 1" | 2 | 0,87 | 5,63 |

Oberflächenrauheit: Ra_{max} = 31,5 µin, optional Bestellmerkmal "Bauart", Option CB: Ra_{max} = 15 µin elektropoliert
Bei Reinigung mit Molchen die Innendurchmesser von Messrohr und Prozessanschluss (B) beachten.

Bestellbare Verschraubungen mit O-Ring-Dichtung



A0027509

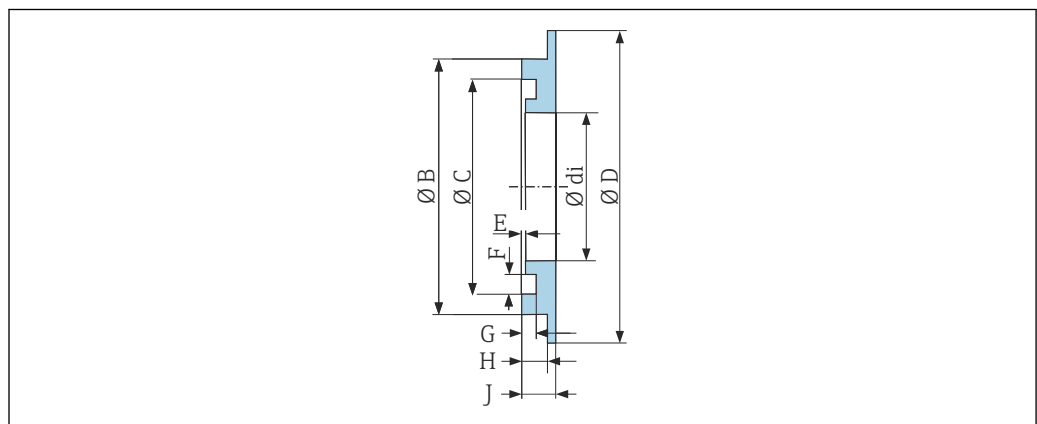
| Außengewinde 1.4404 (316L) Bestellcode: DKH**-GD** | | | | |
|---|----------------------------------|--------------|--------|--------|
| DN [in] | Passend zu Innengewinde NPT [in] | A [in] | B [in] | L [in] |
| 1/12 ... 3/8 | NPT 3/8 | R 0,61 × 3/8 | 0,39 | 7,39 |
| 1/2 | NPT 1/2 | R 0,79 × 1/2 | 0,63 | 7,39 |
| 1 | NPT 1 | R 1 × 1 | 1,00 | 7,73 |

Oberflächenrauigkeit: Ra_{max} = 63 µin

| Innengewinde 1.4404 (316L) Bestellcode: DKH**-GC** | | | | |
|---|----------------------------------|--------------|--------|--------|
| DN [in] | Passend zu Außengewinde NPT [in] | A [in] | B [in] | L [in] |
| 1/12 ... 3/8 | NPT 3/8 | R 0,51 × 3/8 | 0,35 | 6,93 |
| 1/2 | NPT 1/2 | R 0,55 × 1/2 | 0,63 | 6,93 |
| 1 | NPT 1 | R 0,67 × 1 | 1,07 | 7,41 |

Oberflächenrauigkeit: Ra_{max} = 63 µin

Erdungsringe



A0017673

Für Losflansch aus PVDF und Klebemuffe aus PVC
 1.4435 (316L), Alloy C22, Tantal
 Bestellcode: DK5HR-****

| DN [in] | di [in] | B [in] | C [in] | D [in] | E [in] | F [in] | G [in] | H [in] | J [in] |
|--------------|------------|-----------|-----------|-----------|-----------|-----------|-----------|-----------|-----------|
| 1/12 ... 3/8 | 0,35 | 0,87 | 0,69 | 1,33 | 0,02 | 0,14 | 0,07 | 0,13 | 0,18 |
| 1/2 | 0,63 | 1,14 | 0,97 | 1,33 | 0,02 | 0,14 | 0,07 | 0,13 | 0,18 |
| 1 | 0,89 | 1,44 | 1,23 | 1,73 | 0,02 | 0,14 | 0,07 | 0,13 | 0,18 |

Gewicht

Alle Werte (Gewicht ohne Verpackungsmaterial) beziehen sich auf Geräte mit Flanschen der Standarddruckstufe.

Gewichtsangaben können abhängig von Druckstufe und Bauart geringer ausfallen.

Messumformer

- Proline 500 – digital Polycarbonat: 1,4 kg (3,1 lbs)
- Proline 500 – digital Aluminium: 2,4 kg (5,3 lbs)
- Proline 500 Aluminium: 6,5 kg (14,3 lbs)

Messaufnehmer

Messaufnehmer mit Anschlussgehäuseausführung aus Aluminium:

| Nennweite | | Gewicht | |
|-----------|-------|---------|-------|
| [mm] | [in] | [kg] | [lbs] |
| 2 | 1/12 | 2,00 | 4,41 |
| 4 | 5/32 | 2,00 | 4,41 |
| 8 | 5/16 | 2,00 | 4,41 |
| 15 | 1/2 | 1,90 | 4,19 |
| 25 | 1 | 2,80 | 6,17 |
| 40 | 1 1/2 | 4,10 | 9,04 |
| 50 | 2 | 4,60 | 10,1 |
| 65 | – | 5,40 | 11,9 |
| 80 | 3 | 6,00 | 13,2 |
| 100 | 4 | 7,30 | 16,1 |
| 125 | 5 | 12,7 | 28,0 |
| 150 | 6 | 15,1 | 33,3 |

Messrohrspezifikation

| Nennweite | | Druckstufe ¹⁾ | Innendurchmesser Prozessanschluss | |
|-----------|-------|--------------------------|-----------------------------------|--------------------|
| [mm] | [in] | EN (DIN) [bar] | PFA [mm] | [in] |
| 2 | 1/12 | PN 16/40 | 2,25 | 0,09 |
| 4 | 5/32 | PN 16/40 | 4,5 | 0,18 |
| 8 | 5/16 | PN 16/40 | 9,0 | 0,35 |
| 15 | 1/2 | PN 16/40 | 16,0 | 0,63 |
| – | 1 | PN 16/40 | 22,6 ²⁾ | 0,89 ²⁾ |
| 25 | – | PN 16/40 | 26,0 ³⁾ | 1,02 ³⁾ |
| 40 | 1 1/2 | PN 16/25/40 | 35,3 | 1,39 |
| 50 | 2 | PN 16/25 | 48,1 | 1,89 |
| 65 | – | PN 16/25 | 59,9 | 2,36 |
| 80 | 3 | PN 16/25 | 72,6 | 2,86 |

| Nennweite | | Druckstufe ¹⁾ EN (DIN) [bar] | Innendurchmesser Prozessanschluss | |
|-----------|------|---|-----------------------------------|------|
| [mm] | [in] | | PFA | |
| | | | [mm] | [in] |
| 100 | 4 | PN 16/25 | 97,5 | 3,84 |
| 125 | 5 | PN 10/16 | 120,0 | 4,72 |
| 150 | 6 | PN 10/16 | 146,5 | 5,77 |

- 1) Abhängig von Prozessanschluss und verwendeten Dichtungen
- 2) Bestellcode 5H**22
- 3) Bestellcode 5H**26

Werkstoffe

Gehäuse Messumformer

Gehäuse Messumformer Proline 500 – digital

Bestellmerkmal "Messumformergehäuse":

- Option A "Alu beschichtet": Aluminium, AlSi10Mg, beschichtet
- Option D "Polycarbonat": Polycarbonat

Gehäuse Messumformer Proline 500

Bestellmerkmal "Messumformergehäuse":

- Option A "Alu beschichtet": Aluminium, AlSi10Mg, beschichtet

Fensterwerkstoff

Bestellmerkmal "Messumformergehäuse":

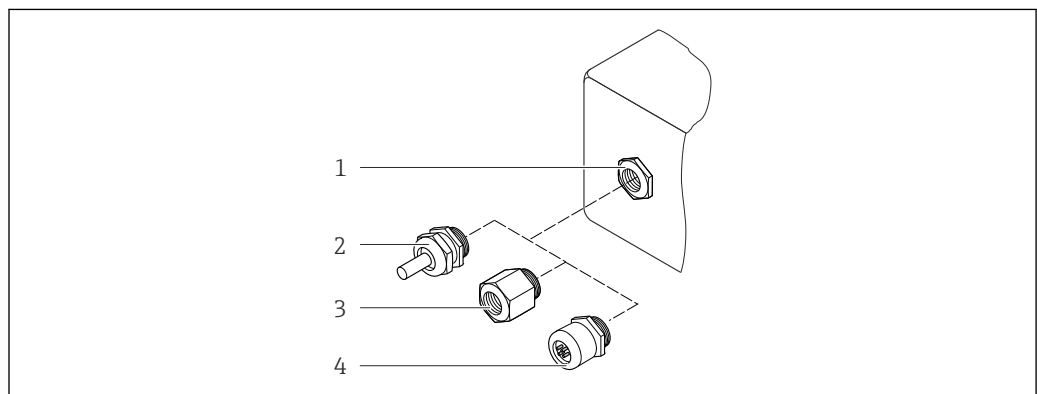
- Option A "Alu, beschichtet": Glas
- Option D "Polycarbonat": Kunststoff

Anschlussgehäuse Messaufnehmer

Bestellmerkmal "Sensor Anschlussgehäuse":

- Option A "Alu beschichtet": Aluminium, AlSi10Mg, beschichtet
- Option B "Rostfrei, hygienisch":
Rostfreier Stahl, 1.4301 (304)
- Option C "Ultrakompakt hygienisch, rostfrei":
Rostfreier Stahl, 1.4301 (304)




Kabeleinführungen/-verschraubungen



A0028352

71 Mögliche Kabeleinführungen/-verschraubungen

- 1 Innengewinde M20 × 1,5
- 2 Kabelverschraubung M20 × 1,5
- 3 Adapter für Kabeleinführung mit Innengewinde G ½" oder NPT ½"
- 4 Gerätestecker

| Kabeleinführungen und Adapter | Werkstoff |
|--|---------------------------------|
| Kabelverschraubung M20 × 1,5 | Kunststoff |
| <ul style="list-style-type: none"> ▪ Adapter für Kabeleinführung mit Innengewinde G ½" ▪ Adapter für Kabeleinführung mit Innengewinde NPT ½" <p> Nur für bestimmte Geräteausführungen verfügbar:</p> <ul style="list-style-type: none"> ▪ Bestellmerkmal "Messumformergehäuse": <ul style="list-style-type: none"> ▪ Option A "Alu, beschichtet" ▪ Option D "Polycarbonat" ▪ Bestellmerkmal "Sensor Anschlussgehäuse": <ul style="list-style-type: none"> ▪ Proline 500 – digital: <ul style="list-style-type: none"> Option A "Alu beschichtet" Option B "Rostfrei" ▪ Proline 500: <ul style="list-style-type: none"> Option A "Alu beschichtet" Option C "Rostfrei, hygienisch" | Messing vernickelt |
| <p>Adapter für Gerätestecker</p> <p> ▪ Gerätestecker für digitale Kommunikation: Nur für bestimmte Geräteausführungen verfügbar →  34.</p> <p>▪ Gerätestecker für Verbindungskabel: Bei der Geräteausführung Bestellmerkmal "Sensor Anschlussgehäuse", Option C (Ultrakompakt hygienisch, rostfrei) wird immer ein Gerätestecker verwendet.</p> | Rostfreier Stahl, 1.4404 (316L) |

Gerätestecker

| Elektrischer Anschluss | Werkstoff |
|------------------------|---|
| Stecker M12x1 | <ul style="list-style-type: none"> ▪ Buchse: Rostfreier Stahl, 1.4404 (316L) ▪ Kontaktträger: Polyamid ▪ Kontakte: Messing vergoldet |

Verbindungskabel

 UV-Strahlung kann zu Beeinträchtigung des Kabelaußenmantels führen. Das Kabel möglichst vor Sonneneinstrahlung schützen.

Verbindungskabel Messaufnehmer - Messumformer Proline 500 – digital

PVC-Kabel mit Kupferschirm

Verbindungskabel Messaufnehmer - Messumformer Proline 500

PVC-Kabel mit Kupferschirm

Messaufnehmergehäuse

Rostfreier Stahl, 1.4301 (304)

Messrohre

Rostfreier Stahl, 1.4301 (304)

Messrohrauskleidung

PFA (USP Class VI, FDA 21 CFR 177.2600)

Prozessanschlüsse

- Rostfreier Stahl, 1.4404 (F316L)
- PVDF
- Klebemuffe aus PVC

Elektroden

Standard: 1.4435 (316L)

Dichtungen

- O-Ring-Dichtung, DN 2...25 (1/12...1"): EPDM, FKM²⁾, Kalrez
- Aseptische³⁾ Formdichtung, DN 2...150 (1/12...6"): EPDM, FKM²⁾, VMQ (Silikon)

Zubehör*Wetterschutzhaube*

Rostfreier Stahl, 1.4404 (316L)

Externe WLAN-Antenne

- Antenne: Kunststoff ASA (Acrylnitril-Styrol-Acrylester) und Messing vernickelt
- Adapter: Rostfreier Stahl und Messing vernickelt
- Kabel: Polyethylen
- Stecker: Messing vernickelt
- Befestigungswinkel: Rostfreier Stahl

Erdungsringe

- Standard: 1.4435 (316L)
- Optional: Alloy C22, Tantal

Wandmontageset

Rostfreier Stahl, 1.4301 (304)⁴⁾

Distanzstück

1.4435 (F316L)

Elektrodenbestückung

- 2 Messelektroden zur Signalerfassung
- 1 Messstoffüberwachungselektrode zur Leerrohrdedektion/Temperaturmessung (nur DN 15...150 (½...6"))

Prozessanschlüsse

Mit O-Ring-Dichtung:

- Schweißstutzen (DIN EN ISO 1127, ODT/SMS, ISO 2037)
- Flansch (EN (DIN), ASME, JIS)
- Flansch aus PVDF (EN (DIN), ASME, JIS)
- Außengewinde
- Innengewinde
- Schlauchanschluss
- PVC-Klebemuffe

Mit aseptischer Formdichtung:

- Verschraubung (DIN 11851, DIN 11864-1, ISO 2853, SMS 1145)
- Flansch DIN 11864-2



Zu den verschiedenen Werkstoffen der Prozessanschlüsse →  115

Oberflächenrauheit

Elektroden:

- rostfreiem Stahl, 1.4435 (316L) elektropoliert $\leq 0,5 \mu\text{m}$ (19,7 μin)
- Alloy C22, 2.4602 (UNSN06022); Tantal $\leq 0,5 \mu\text{m}$ (19,7 μin)

(Alle Angaben beziehen sich auf messstoffberührende Teile)

Messrohrhaukleidung mit PFA:

$\leq 0,4 \mu\text{m}$ (15,7 μin)

(Alle Angaben beziehen sich auf messstoffberührende Teile)

2) USP Class VI, FDA 21 CFR 177.2600, 3A

3) Aseptisch bedeutet in diesem Zusammenhang hygienisches Design

4) Erfüllt nicht die Installations-Richtlinien des hygienischen Designs.

Prozessanschlüsse aus rostfreiem Stahl:

- mit O-Ring-Dichtung: $\leq 1,6 \mu\text{m}$ (63 μin)
- mit aseptischer Dichtung: $Ra_{\text{max}} = 0,76 \mu\text{m}$ (31,5 μin)
Optional: $Ra_{\text{max}} = 0,38 \mu\text{m}$ (15 μin) elektropoliert

(Alle Angaben beziehen sich auf messstoffberührende Teile)

Anzeige und Bedienoberfläche

Bedienkonzept

Nutzerorientierte Menüstruktur für anwenderspezifische Aufgaben

- Inbetriebnahme
- Betrieb
- Diagnose
- Expertenebene

Schnelle und sichere Inbetriebnahme

- Geführte Menüs ("Make-it-run" Assistenten) für Anwendungen
- Menüführung mit kurzen Erläuterungen der einzelnen Parameterfunktionen
- Zugriff auf das Gerät via Webservice
- WLAN-Zugriff auf das Gerät mittels mobilem Handbediengerät, Tablet oder Smartphone

Sicherheit im Betrieb

- Bedienung in Landessprache
- Einheitliche Bedienphilosophie am Gerät und in den Bedientools
- Beim Austausch von Elektronikmodulen: Übernahme der Gerätekonfiguration durch den integrierten Datenspeicher (HistoROM Backup), der die Prozess-, Messgerätedaten und das Ereignis-Logbuch enthält. Keine Neuparametrierung nötig.

Effizientes Diagnoseverhalten erhöht die Verfügbarkeit der Messung

- Behebungsmaßnahmen sind via Gerät und in den Bedientools abrufbar
- Vielfältige Simulationsmöglichkeiten, Logbuch zu eingetretenen Ereignissen und optional Linienschreiberfunktionen

Sprachen

Bedienung in folgenden Landessprachen möglich:

- Via Vor-Ort-Bedienung
Englisch, Deutsch, Französisch, Spanisch, Italienisch, Niederländisch, Portugiesisch, Polnisch, Russisch, Türkisch, Chinesisch, Japanisch, Koreanisch, Vietnamesisch, Tschechisch, Schwedisch
- Via Webbrowser
Englisch, Deutsch, Französisch, Spanisch, Italienisch, Niederländisch, Portugiesisch, Polnisch, Russisch, Türkisch, Chinesisch, Japanisch, Vietnamesisch, Tschechisch, Schwedisch
- Via Bedientool "FieldCare", "DeviceCare": Englisch, Deutsch, Französisch, Spanisch, Italienisch, Chinesisch, Japanisch

Vor-Ort-Bedienung

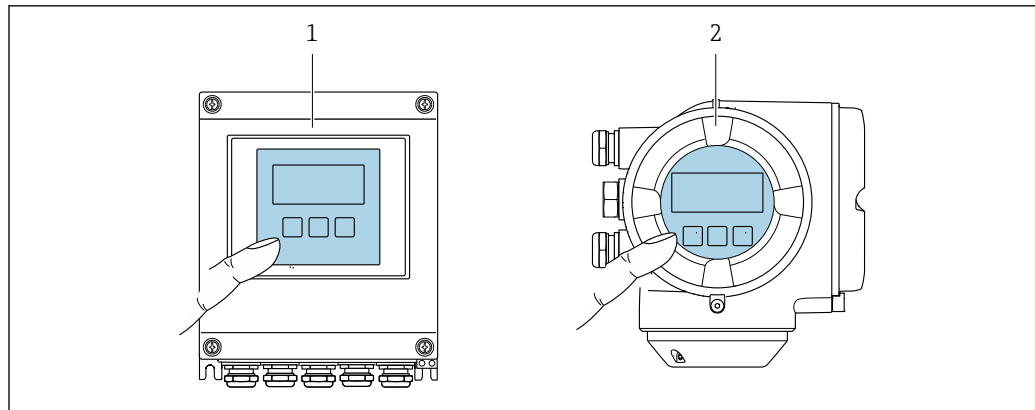
Via Anzeigemodul

Ausstattung:

- Bestellmerkmal "Anzeige; Bedienung", Option F "4-zeilige, beleuchtete, grafische Anzeige; Touch Control"
- Bestellmerkmal "Anzeige; Bedienung", Option G "4-zeilige, beleuchtete, grafische Anzeige; Touch Control + WLAN"



Informationen zur WLAN-Schnittstelle → 124



A0028232

72 Bedienung mit Touch Control

- 1 Proline 500 - digital
- 2 Proline 500

Anzeigeelemente

- 4-zeilige, beleuchtete, grafische Anzeige
- Hintergrundbeleuchtung weiß, bei Gerätefehler rot
- Anzeige für die Darstellung von Messgrößen und Statusgrößen individuell konfigurierbar

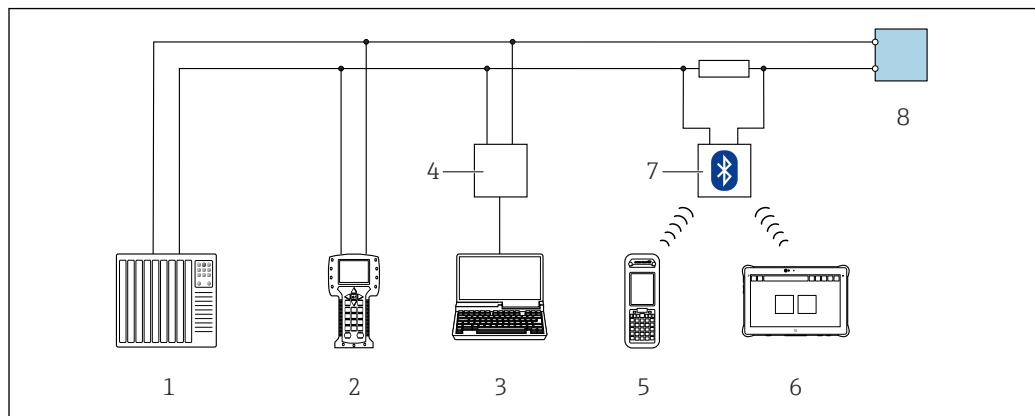
Bedienelemente

- Bedienung von außen ohne Öffnen des Gehäuses via Touch Control (3 optische Tasten): \oplus , \ominus , \boxplus
- Bedienelemente auch in den verschiedenen Zonen des explosionsgefährdeten Bereichs zugänglich

Fernbedienung

Via HART-Protokoll

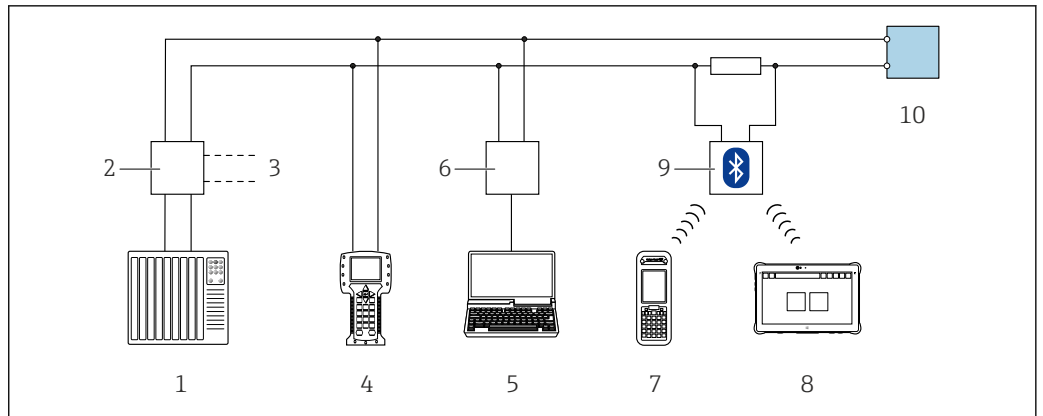
Diese Kommunikationsschnittstelle ist bei Geräteausführungen mit HART-Ausgang verfügbar.



A0028747

73 Möglichkeiten der Fernbedienung via HART-Protokoll (aktiv)

- 1 Automatisierungssystem (z.B. SPS)
- 2 Field Communicator 475
- 3 Computer mit Webbrowser (z.B. Microsoft Edge) zum Zugriff auf integrierten Gerätewebserver oder Computer mit Bedientool (z.B. FieldCare, DeviceCare, AMS Device Manager, SIMATIC PDM) mit COM DTM "CDI Communication TCP/IP"
- 4 Commubox FXA195 (USB)
- 5 Field Xpert SFX350 oder SFX370
- 6 Field Xpert SMT70
- 7 VIATOR Bluetooth-Modem mit Anschlusskabel
- 8 Messumformer



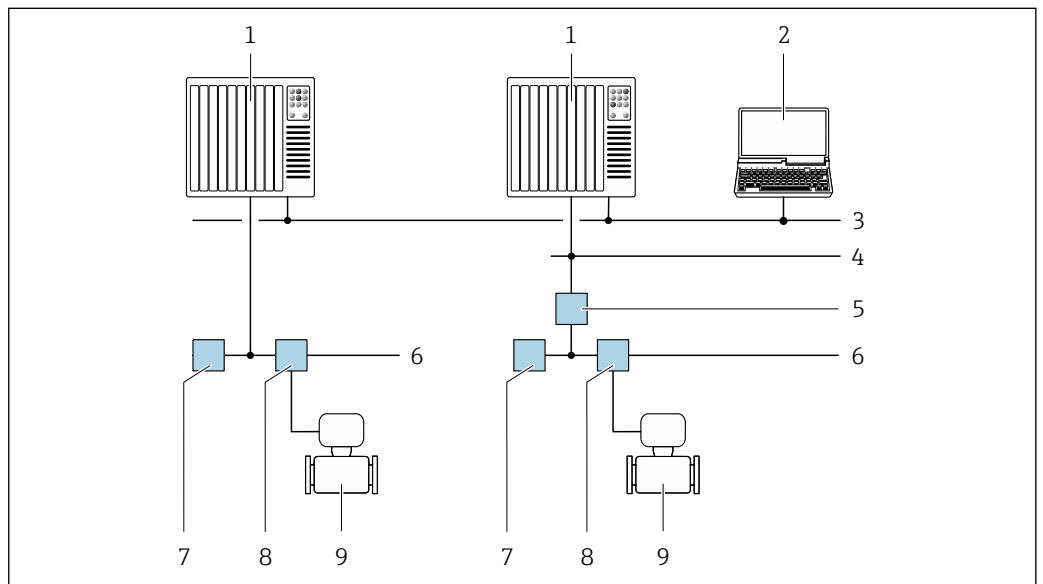
A0028746

74 Möglichkeiten der Fernbedienung via HART-Protokoll (passiv)

- 1 Automatisierungssystem (z.B. SPS)
- 2 Messumformerspeisegerät, z.B. RN221N (mit Kommunikationswiderstand)
- 3 Anschluss für Commubox FXA195 und Field Communicator 475
- 4 Field Communicator 475
- 5 Computer mit Webbrowser (z.B. Microsoft Edge) zum Zugriff auf integrierten Gerätewebsserver oder Computer mit Bedientool (z.B. FieldCare, DeviceCare, AMS Device Manager, SIMATIC PDM) mit COM DTM "CDI Communication TCP/IP"
- 6 Commubox FXA195 (USB)
- 7 Field Xpert SFX350 oder SFX370
- 8 Field Xpert SMT70
- 9 VIATOR Bluetooth-Modem mit Anschlusskabel
- 10 Messumformer

Via FOUNDATION Fieldbus Netzwerk

Diese Kommunikationsschnittstelle ist bei Geräteausführungen mit FOUNDATION Fieldbus verfügbar.



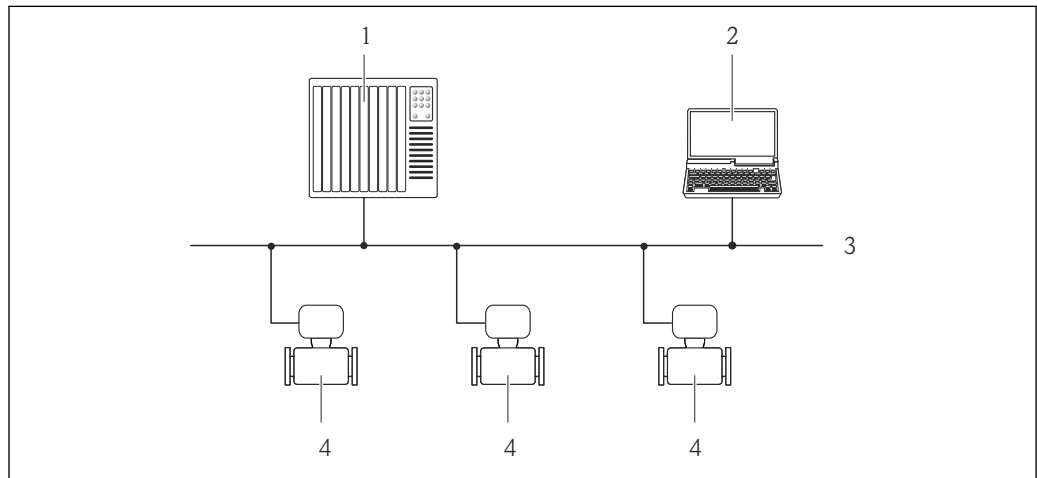
A0028837

75 Möglichkeiten der Fernbedienung via FOUNDATION Fieldbus Netzwerk

- 1 Automatisierungssystem
- 2 Computer mit FOUNDATION Fieldbus Netzwerkkarte
- 3 Industrienetzwerk
- 4 High Speed Ethernet FF-HSE Netzwerk
- 5 Segmentkoppler FF-HSE/FF-H1
- 6 FOUNDATION Fieldbus FF-H1 Netzwerk
- 7 Versorgung FF-H1 Netzwerk
- 8 T-Verteiler
- 9 Messgerät

Via PROFIBUS DP Netzwerk

Diese Kommunikationsschnittstelle ist bei Geräteausführungen mit PROFIBUS DP verfügbar.



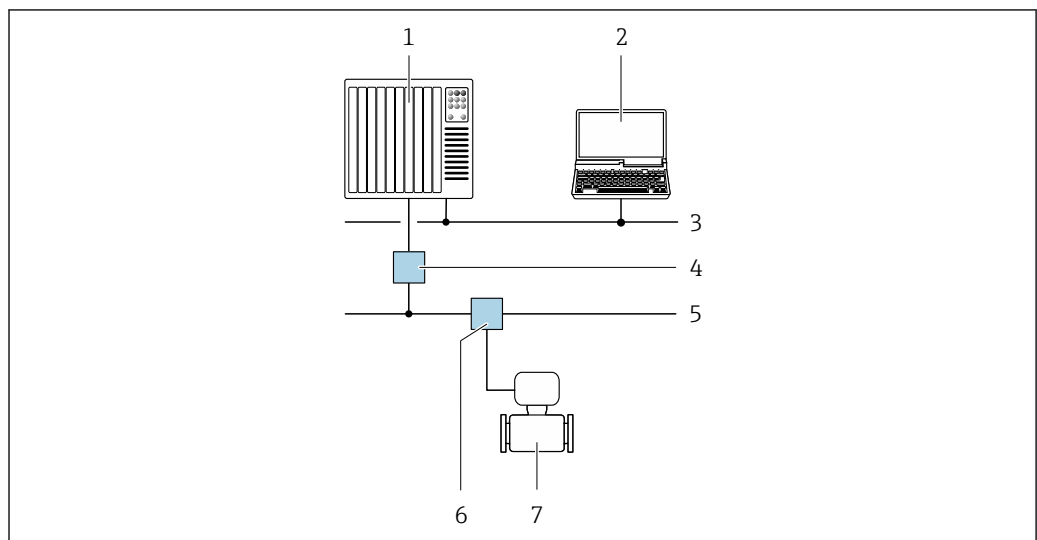
A0020903

76 Möglichkeiten der Fernbedienung via PROFIBUS DP Netzwerk

- 1 Automatisierungssystem
- 2 Computer mit PROFIBUS-Netzwerkkarte
- 3 PROFIBUS DP Netzwerk
- 4 Messgerät

Via PROFIBUS PA Netzwerk

Diese Kommunikationsschnittstelle ist bei Geräteausführungen mit PROFIBUS PA verfügbar.



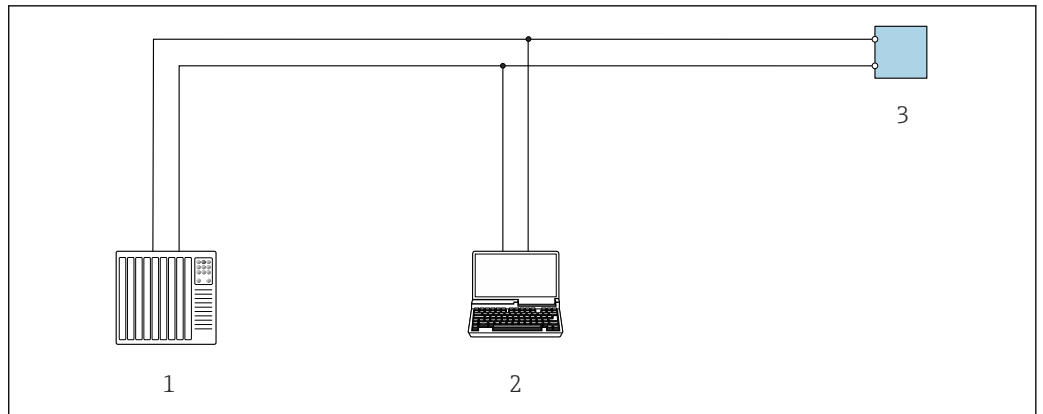
A0028838

77 Möglichkeiten der Fernbedienung via PROFIBUS PA Netzwerk

- 1 Automatisierungssystem
- 2 Computer mit PROFIBUS-Netzwerkkarte
- 3 PROFIBUS DP Netzwerk
- 4 Segmentkoppler PROFIBUS DP/PA
- 5 PROFIBUS PA Netzwerk
- 6 T-Verteiler
- 7 Messgerät

Via Modbus-RS485-Protokoll

Diese Kommunikationsschnittstelle ist bei Geräteausführungen mit Modbus-RS485-Ausgang verfügbar.



A0029437

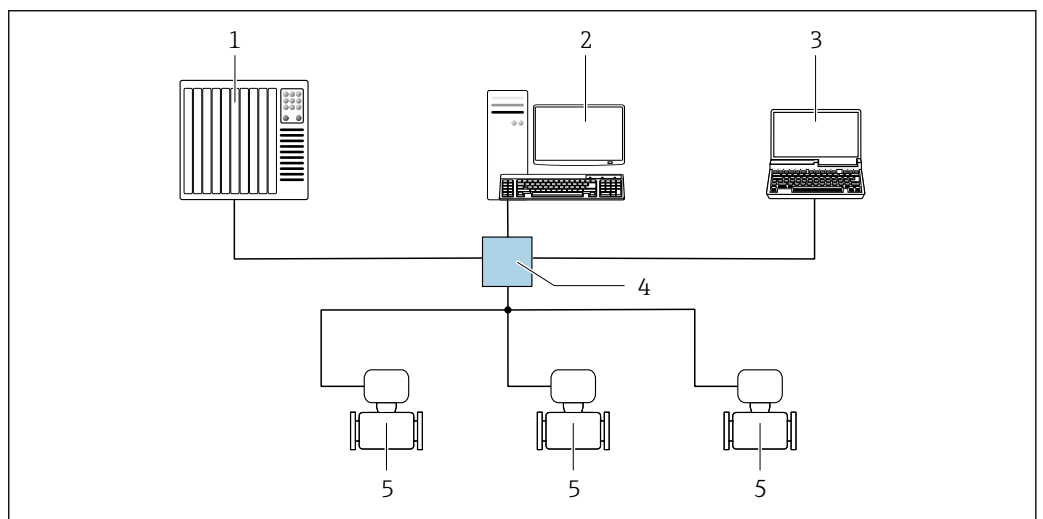
78 Möglichkeiten der Fernbedienung via Modbus-RS485-Protokoll (aktiv)

- 1 Automatisierungssystem (z.B. SPS)
- 2 Computer mit Webbrowser (z.B. Microsoft Edge) zum Zugriff auf integrierten Geräteserver oder mit Bedientool (z.B. FieldCare, DeviceCare) mit COM DTM "CDI Communication TCP/IP" oder Modbus DTM
- 3 Messumformer

Via EtherNet/IP-Netzwerk

Diese Kommunikationsschnittstelle ist bei Geräteausführungen mit EtherNet/IP verfügbar.

Sterntopologie



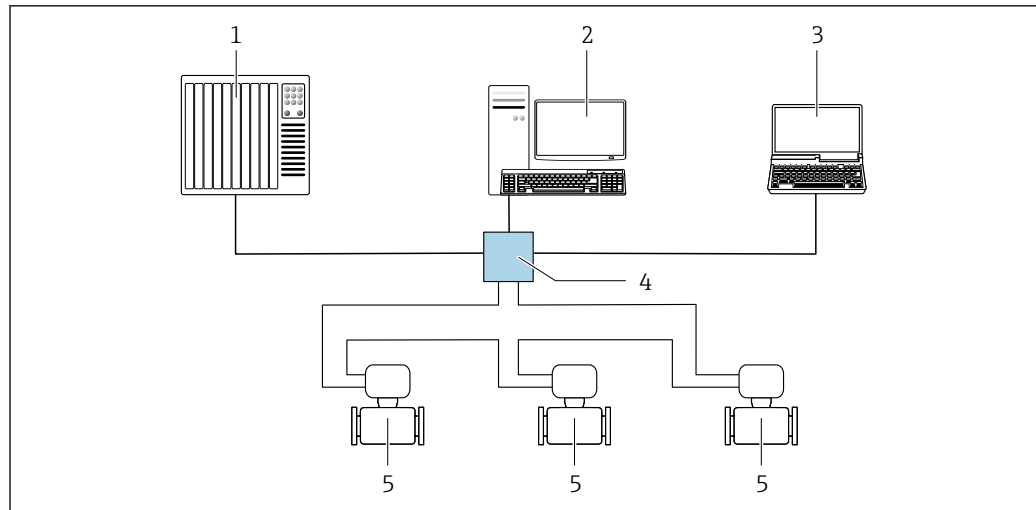
A0032078

79 Möglichkeiten der Fernbedienung via EtherNet/IP-Netzwerk: Sterntopologie

- 1 Automatisierungssystem, z.B. "RSLogix" (Rockwell Automation)
- 2 Workstation zur Messgerätbedienung: Mit Custom Add-On Profile für "RSLogix 5000" (Rockwell Automation) oder mit Electronic Data Sheet (EDS)
- 3 Computer mit Webbrowser (z.B. Internet Explorer) zum Zugriff auf integrierten Webserver oder Computer mit Bedientool (z.B. FieldCare, DeviceCare) mit COM DTM "CDI Communication TCP/IP"
- 4 Standard Ethernet Switch, z.B. Scalance X204 (Siemens)
- 5 Messgerät

Ringtopologie

Die Einbindung erfolgt über den Anschluss für die Signalübertragung (Ausgang 1) und die Service-schnittstelle (CDI-RJ45).



A0033725

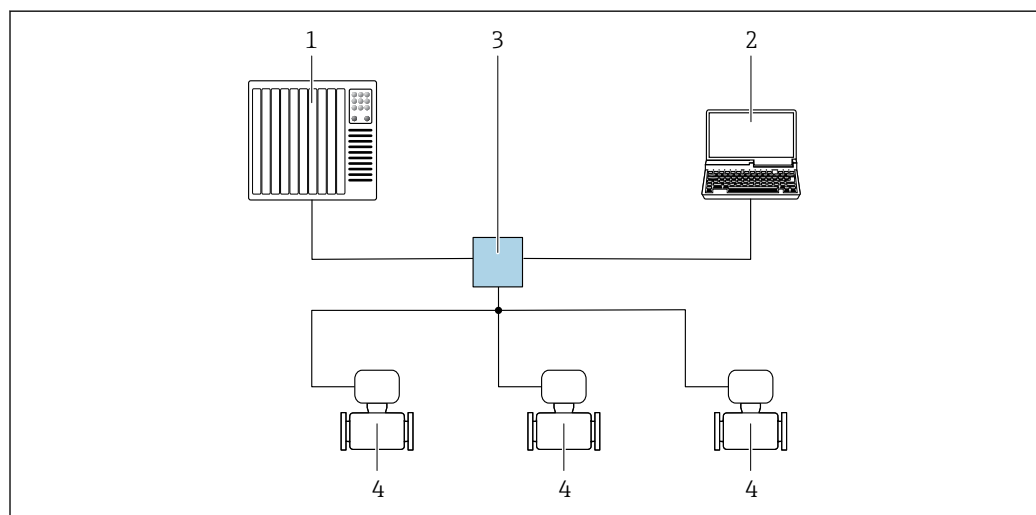
80 Möglichkeiten der Fernbedienung via EtherNet/IP-Netzwerk: Ringtopologie

- 1 Automatisierungssystem, z.B. "RSLogix" (Rockwell Automation)
- 2 Workstation zur Messgerätbedienung: Mit Custom Add-On Profile für "RSLogix 5000" (Rockwell Automation) oder mit Electronic Data Sheet (EDS)
- 3 Computer mit Webbrowser (z.B. Internet Explorer) zum Zugriff auf integrierten Webserver oder Computer mit Bedientool (z.B. FieldCare, DeviceCare) mit COM DTM "CDI Communication TCP/IP"
- 4 Standard Ethernet Switch, z.B. Scalance X204 (Siemens)
- 5 Messgerät

Via PROFINET-Netzwerk

Diese Kommunikationsschnittstelle ist bei Geräteausführungen mit PROFINET verfügbar.

Sterntopologie



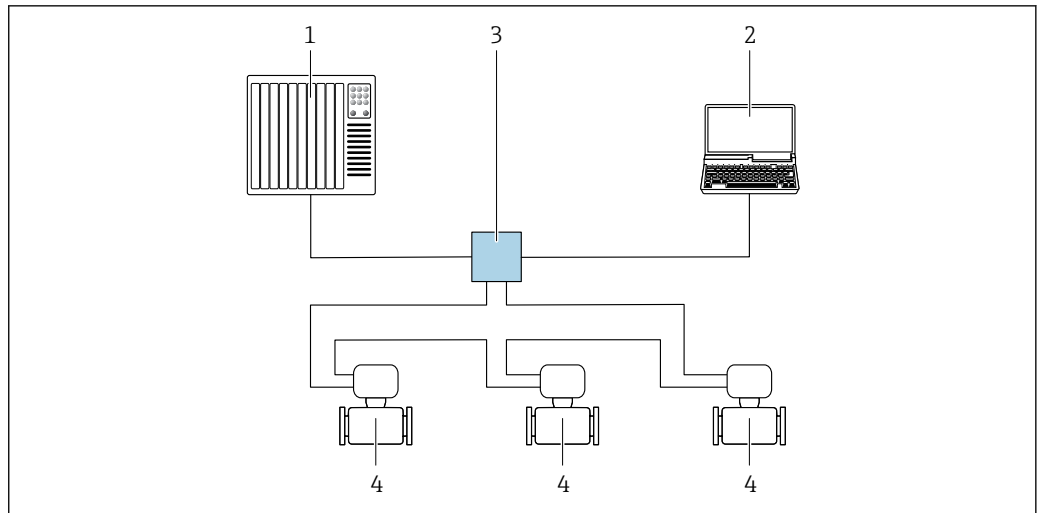
A0026545

81 Möglichkeiten der Fernbedienung via PROFINET Netzwerk: Sterntopologie

- 1 Automatisierungssystem, z.B. Simatic S7 (Siemens)
- 2 Computer mit Webbrowser (z.B. Internet Explorer) zum Zugriff auf integrierten Webserver oder Computer mit Bedientool (z.B. FieldCare, DeviceCare, SIMATIC PDM) mit COM DTM "CDI Communication TCP/IP"
- 3 Standard Ethernet Switch, z.B. Scalance X204 (Siemens)
- 4 Messgerät

Ringtopologie

Die Einbindung erfolgt über den Anschluss für die Signalübertragung (Ausgang 1) und die Service-schnittstelle (CDI-RJ45).

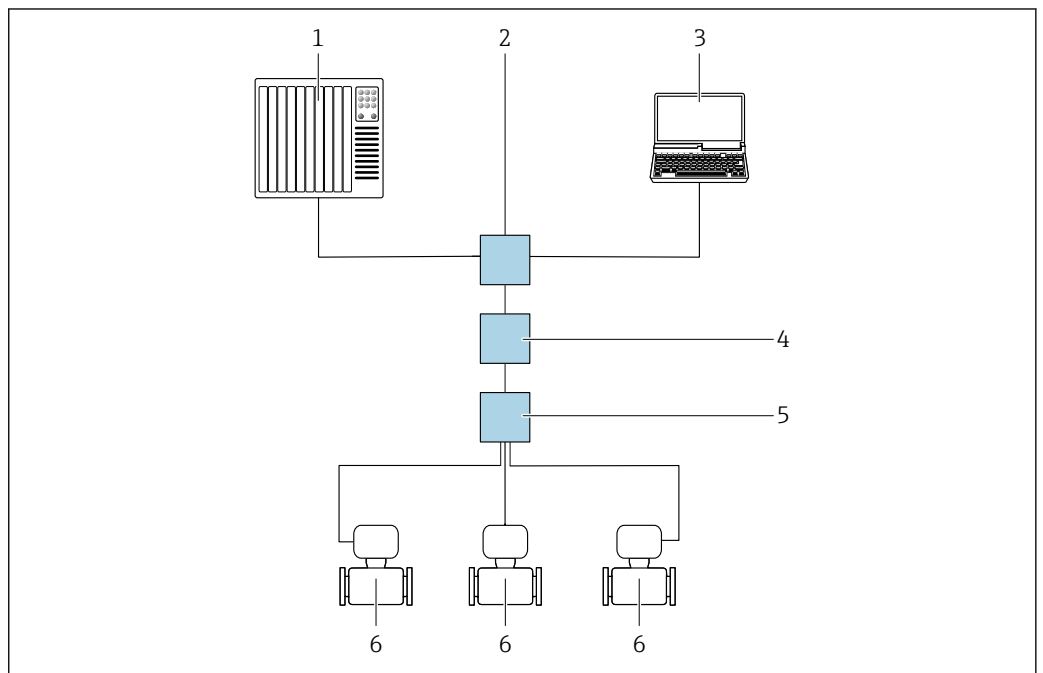


A0033719

82 Möglichkeiten der Fernbedienung via PROFINET-Netzwerk: Ringtopologie

- 1 Automatisierungssystem, z.B. Simatic S7 (Siemens)
- 2 Computer mit Webbrowser (z.B. Internet Explorer) zum Zugriff auf integrierten Webserver oder Computer mit Bedientool (z.B. FieldCare, DeviceCare, SIMATIC PDM) mit COM DTM "CDI Communication TCP/IP"
- 3 Standard Ethernet Switch, z.B. Scalance X204 (Siemens)
- 4 Messgerät

Via APL-Netzwerk



A0046117

83 Möglichkeiten der Fernbedienung via APL-Netzwerk

- 1 Automatisierungssystem, z.B. Simatic S7 (Siemens)
- 2 Ethernet-Switch, z.B. Scalance X204 (Siemens)
- 3 Computer mit Webbrowser (z. B. Internet Explorer) zum Zugriff auf integrierten Webserver oder Computer mit Bedientool (z. B. FieldCare, DeviceCare mit PROFINET COM DTM oder SIMATIC PDM mit FDI-Package)
- 4 APL-Power-Switch (optional)
- 5 APL-Field-Switch
- 6 Messgerät

Serviceschnittstelle

Via Serviceschnittstelle (CDI-RJ45)

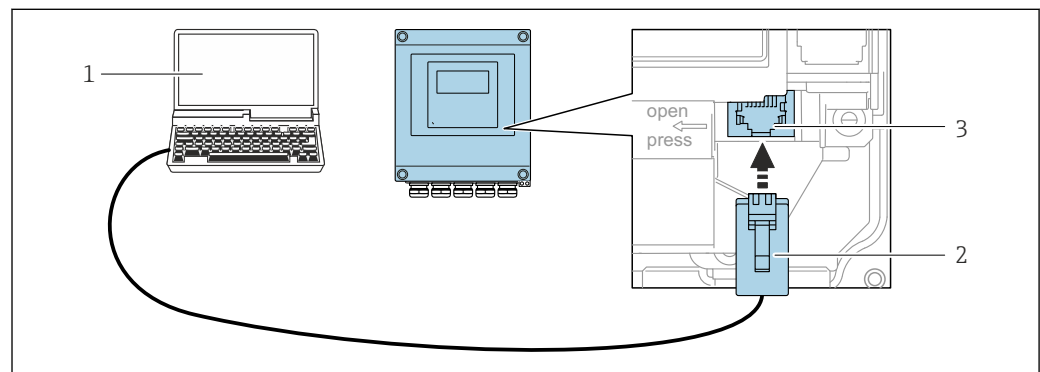
Um eine Konfiguration des Geräts vor Ort durchzuführen kann eine Punkt-zu-Punkt-Verbindung aufgebaut werden. Der Anschluss erfolgt bei geöffnetem Gehäuse direkt über die Serviceschnittstelle (CDI-RJ45) des Geräts.

i Optional ist für den nicht explosionsgefährdeten Bereich ein Adapter für RJ45 auf M12 Stecker erhältlich:

Bestellmerkmal "Zubehör", Option **NB**: "Adapter RJ45 M12 (Serviceschnittstelle)"

Der Adapter verbindet die Serviceschnittstelle (CDI-RJ45) mit einem in der Kabeleinführung montierten M12 Stecker. Der Anschluss an die Serviceschnittstelle kann ohne Öffnen des Geräts über einen M12 Stecker erfolgen.

Messumformer Proline 500 – digital

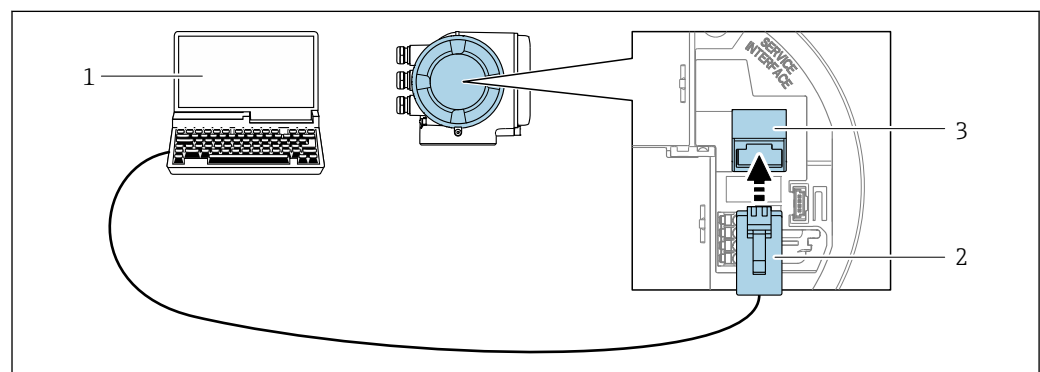


A0029163

84 Anschluss via Service-Schnittstelle (CDI-RJ45)

- 1 Computer mit Webbrowser (z.B. Microsoft Internet Explorer, Microsoft Edge) zum Zugriff auf integrierten Webserver oder mit Bedientool "FieldCare", "DeviceCare" mit COM DTM "CDI Communication TCP/IP" oder Modbus DTM
- 2 Standard-Ethernet-Verbindungskabel mit RJ45-Stecker
- 3 Serviceschnittstelle (CDI-RJ45) des Messgeräts mit Zugriff auf integrierten Webserver

Messumformer Proline 500



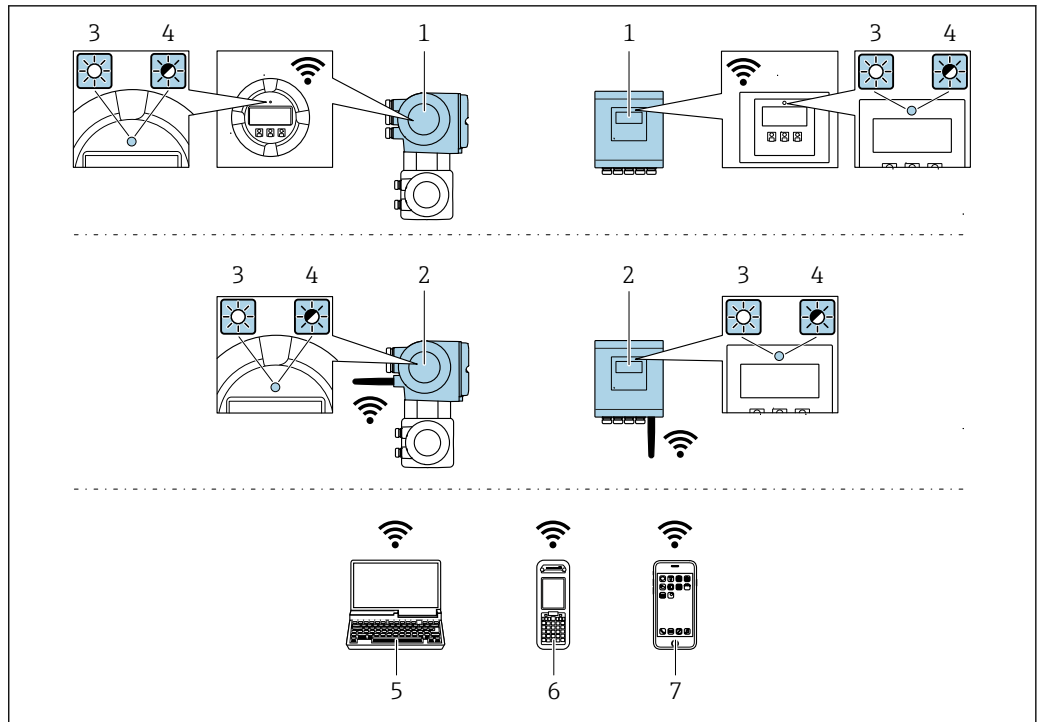
A0027563

85 Anschluss via Serviceschnittstelle (CDI-RJ45)

- 1 Computer mit Webbrowser (z.B. Microsoft Internet Explorer, Microsoft Edge) zum Zugriff auf integrierten Webserver oder mit Bedientool "FieldCare", "DeviceCare" mit COM DTM "CDI Communication TCP/IP" oder Modbus DTM
- 2 Standard-Ethernet-Verbindungskabel mit RJ45-Stecker
- 3 Serviceschnittstelle (CDI-RJ45) des Messgeräts mit Zugriff auf integrierten Webserver

Via WLAN-Schnittstelle

Die optionale WLAN-Schnittstelle ist bei folgender Geräteausführung vorhanden:
Bestellmerkmal "Anzeige; Bedienung", Option G "4-zeilig, beleuchtet; Touch Control + WLAN"



A0034569

- 1 Messumformer mit integrierter WLAN-Antenne
- 2 Messumformer mit externer WLAN-Antenne
- 3 LED leuchtet konstant: WLAN-Empfang am Messgerät ist aktiviert
- 4 LED blinkt: WLAN-Verbindung zwischen Bediengerät und Messgerät ist hergestellt
- 5 Computer mit WLAN-Schnittstelle und Webbrowser (z.B. Microsoft Internet Explorer, Microsoft Edge) zum Zugriff auf integrierten Gerätewebserver oder mit Bedientool (z.B. FieldCare, DeviceCare)
- 6 Mobiles Handbediengerät mit WLAN-Schnittstelle und Webbrowser (z.B. Microsoft Internet Explorer, Microsoft Edge) zum Zugriff auf integrierten Gerätewebserver oder Bedientool (z.B. FieldCare, DeviceCare)
- 7 Smartphone oder Tablet (z.B. Field Xpert SMT70)

| | |
|------------------------------|---|
| Funktion | WLAN: IEEE 802.11 b/g (2,4 GHz) <ul style="list-style-type: none"> ▪ Access Point mit DHCP Server (Werkseinstellung) ▪ Netzwerk |
| Verschlüsselung | WPA2-PSK AES-128 (gemäß IEEE 802.11i) |
| Einstellbare WLAN-Kanäle | 1 bis 11 |
| Schutzart | IP67 |
| Verfügbare Antennen | <ul style="list-style-type: none"> ▪ Interne Antenne ▪ Externe Antenne (optional) Bei schlechten Sende-/Empfangsbedingungen am Montageort. Als Zubehör verfügbar → 137. Jeweils nur 1 Antenne aktiv! |
| Reichweite | <ul style="list-style-type: none"> ▪ Interne Antenne: Typischerweise 10 m (32 ft) ▪ Externe Antenne: Typischerweise 50 m (164 ft) |
| Werkstoffe (Externe Antenne) | <ul style="list-style-type: none"> ▪ Antenne: Kunststoff ASA (Acrylnitril-Styrol-Acrylat-Copolymere) und Messing vernickelt ▪ Adapter: Rostfreier Stahl und Messing vernickelt ▪ Kabel: Polyethylen ▪ Stecker: Messing vernickelt ▪ Befestigungswinkel: Rostfreier Stahl |

Netzwerk Integration



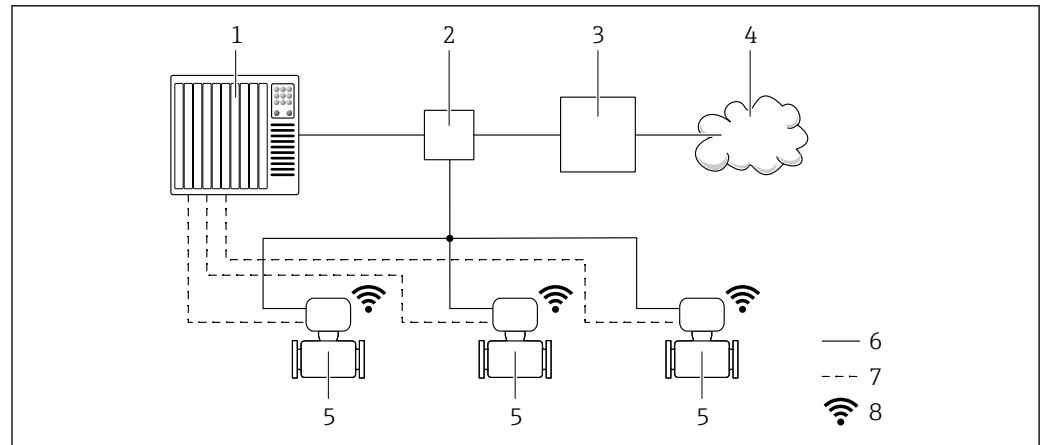
Die Netzwerk Integration ist nur für die Kommunikationsart HART verfügbar.

Mit dem optionalen Anwendungspaket OPC-UA-Server kann das Gerät über die Serviceschnittstelle (CDI-RJ45 und WLAN) in ein Ethernet-Netzwerk eingebunden werden und mit OPC-UA Clienten kommunizieren. Bei dieser Verwendung ist auf die IT-Sicherheit zu achten.

i Messumformer mit einer Ex de Zulassung dürfen **nicht** über die Serviceschnittstelle (CDI-RJ45) angeschlossen werden!

Bestellmerkmal "Zulassung Messumformer + Sensor", Optionen (Ex de):
BB, C2, GB, MB, NB

Für einen dauerhaften Zugriff auf Gerätedaten und zur Konfiguration über Webserver wird das Gerät über Serviceschnittstelle (CDI-RJ45) direkt in ein Netzwerk eingebunden werden. Damit kann von der Leitstelle aus jederzeit auf das Gerät zugegriffen werden. Die Verarbeitung der Messwerte über die Ein- und Ausgänge erfolgt separat über das Automatisierungssystem.



- 1 Automatisierungssystem, z.B. Simatic S7 (Siemens)
2 Ethernet Switch
3 Edge Gateway
4 Cloud
5 Messgerät
6 Ethernet Netzwerk
7 Messwerte über Ein- und Ausgänge
8 Optionale WLAN-Schnittstelle

i Die optionale WLAN-Schnittstelle ist bei folgender Geräteausführung vorhanden:
Bestellmerkmal "Anzeige; Bedienung", Option **G** "4-zeilige, beleuchtete, grafische Anzeige; Touch Control + WLAN"


b Sonderdokumentation zum Anwendungspaket OPC-UA-Server → 141.

Unterstützte Bedientools

Für den lokalen Zugriff oder den Fernzugriff auf das Messgerät können verschiedene Bedientools verwendet werden. Abhängig vom verwendeten Bedientool kann der Zugriff mithilfe von unterschiedlichen Bediengeräten und via verschiedene Schnittstellen erfolgen.

| Unterstützte Bedientools | Bediengerät | Schnittstelle | Weitere Informationen |
|--------------------------|---|---|-------------------------------|
| Webbrowser | Notebook, PC oder Tablet mit Webbrowser | <ul style="list-style-type: none"> ■ Serviceschnittstelle CDI-RJ45 ■ WLAN-Schnittstelle ■ Ethernet-basierter Feldbus (EtherNet/IP, PROFINET) | Sonderdokumentation zum Gerät |
| DeviceCare SFE100 | Notebook, PC oder Tablet mit Microsoft Windows-System | <ul style="list-style-type: none"> ■ Serviceschnittstelle CDI-RJ45 ■ WLAN-Schnittstelle ■ Feldbus-Protokoll | → 139 |

| Unterstützte Bedientools | Bediengerät | Schnittstelle | Weitere Informationen |
|--------------------------|---|---|--|
| FieldCare SFE500 | Notebook, PC oder Tablet mit Microsoft Windows-System | <ul style="list-style-type: none"> ■ Serviceschnittstelle CDI-RJ45 ■ WLAN-Schnittstelle ■ Feldbus-Protokoll | →  139 |
| Field Xpert | SMT70/77/50 | <ul style="list-style-type: none"> ■ Alle Feldbus-Protokolle ■ WLAN-Schnittstelle ■ Bluetooth ■ Serviceschnittstelle CDI-RJ45 | Betriebsanleitung BA01202S Gerätebeschreibungsdateien: Updatefunktion vom Handbediengerät verwenden |
| SmartBlue App | Smartphone oder Tablet mit iOS oder Android | WLAN | →  139 |

 Weitere Bedientools auf Basis FDT Technologie mit einem Gerätetreiber wie DTM/iDTM oder DD/EDD sind für die Gerätebedienung nutzbar. Diese Bedientools sind bei den jeweiligen Herstellern erhältlich. Es wird eine Integration u.a. in folgende Bedientools unterstützt:

- FactoryTalk AssetCentre (FTAC) von Rockwell Automation → www.rockwellautomation.com
- Process Device Manager (PDM) von Siemens → www.siemens.com
- Asset Management Solutions (AMS) von Emerson → www.emersonprocess.com
- FieldCommunicator 375/475 von Emerson → www.emersonprocess.com
- Field Device Manager (FDM) von Honeywell → www.process.honeywell.com
- FieldMate von Yokogawa → www.yokogawa.com
- PACTWare → www.pactware.com

Die zugehörigen Gerätebeschreibungsdateien sind verfügbar: www.endress.com → Download-Area

Webserver


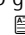
Mit dem integrierten Webserver kann das Gerät über einen Webbrowser via Ethernet-APL, der und via Serviceschnittstelle (CDI-RJ45) oder via WLAN-Schnittstelle bedient und konfiguriert werden. Der Aufbau des Bedienmenüs ist dabei derselbe wie bei der Vor-Ort-Anzeige. Neben den Messwerten werden auch Statusinformationen zum Gerät dargestellt und ermöglichen eine Kontrolle des Gerätezustands. Zusätzlich können die Daten vom Gerät verwaltet und die Netzwerkparameter eingestellt werden.

Für die Ethernet-APL Verbindung wird ein Zugriff auf das Netzwerk benötigt.

Für die WLAN-Verbindung wird ein Gerät benötigt, das über eine optional bestellbare WLAN-Schnittstelle verfügt: Bestellmerkmal "Anzeige; Bedienung", Option G "4-zeilig beleuchtet; Touch Control + WLAN". Das Gerät dient als Access Point und ermöglicht eine Kommunikation mittels Computer oder mobilem Handbediengerät.

Unterstützte Funktionen

Datenaustausch zwischen Bediengerät (wie z. B. Notebook) und Messgerät:

- Konfiguration vom Messgerät laden (XML-Format, Konfiguration sichern)
- Konfiguration ins Messgerät speichern (XML-Format, Konfiguration wieder herstellen)
- Export der Eventliste (.csv-Datei)
- Export der Parametereinstellungen (.csv-Datei oder PDF-Datei, Dokumentation der Konfiguration der Messstelle erstellen)
- Export des Heartbeat Verifizierungsberichts (PDF-Datei, nur verfügbar mit dem Anwendungspaket **Heartbeat Verification** →  135)
- Flashen der Firmware-Version für z. B. Upgrade der Geräte-Firmware
- Download Treiber für Systemintegration
- Darstellung von bis zu 1000 gespeicherten Messwerten (Nur verfügbar mit dem Anwendungspaket **Extended HistoROM** →  135)

HistoROM Datenmanagement

Das Messgerät verfügt über ein HistoROM Datenmanagement. Das HistoROM Datenmanagement umfasst sowohl die Speicherung als auch das Importieren und Exportieren wichtiger Geräte- und

Prozessdaten. Dadurch können Betriebs- und Serviceeinsätze wesentlich sicherer und effizienter durchgeführt werden.



Im Auslieferungszustand sind die Werkseinstellungen der Parametrierdaten als Sicherung im Gerätespeicher hinterlegt. Dieser kann z.B. nach der Inbetriebnahme mit einem aktualisierten Datensatz überschrieben werden.

Zusatzinformationen Speicherkonzept

Es gibt verschiedene Speicher, in denen Gerätedaten gespeichert und vom Gerät genutzt werden:

| | HistoROM Backup | T-DAT | S-DAT |
|-------------------------|---|---|--|
| Verfügbare Daten | <ul style="list-style-type: none"> ▪ Ereignis-Logbuch z. B. Diagnoseereignisse ▪ Sicherung eines Parameterdatensatzes ▪ Firmwarepaket des Geräts ▪ Treiber für Systemintegration zum Export via Webserver z. B.: <ul style="list-style-type: none"> ▪ GSD für PROFIBUS DP ▪ GSD für PROFIBUS PA ▪ GSDML für PROFINET ▪ EDS für EtherNet/IP ▪ DD für FOUNDATION Fieldbus | <ul style="list-style-type: none"> ▪ Messwertspeicherung (Bestelloption „Extended HistoROM“) ▪ Aktueller Parameterdatensatz (wird zur Laufzeit durch Firmware verwendet) ▪ Schleppzeiger (Minimum/Maximum-Werte) ▪ Summenzählerwert | <ul style="list-style-type: none"> ▪ Messaufnehmerdaten: z. B. Nennweite ▪ Seriennummer ▪ Kalibrierdaten ▪ Gerätekonfiguration (z. B. SW-Optionen, fixes I/O oder Multi I/O) |
| Speicherort | Fix auf der Benutzerschnittstellen-Leiterplatte im Anschlussraum | Steckbar auf der Benutzerschnittstellen-Leiterplatte im Anschlussraum | Im Sensorstecker im Messumformer-Halsteil |

Datensicherung

Automatisch

- Automatische Speicherung der wichtigsten Gerätedaten (Messaufnehmer und -umformer) in den DAT-Modulen
- Im Austauschfall Messumformer oder Messgerät: Nach Austausch des T-DATs mit bisherigen Gerätedaten steht das neue Messgerät sofort und fehlerfrei wieder in Betrieb
- Im Austauschfall Messaufnehmer: Nach Austausch des Messaufnehmers werden neue Messaufnehmerdaten aus S-DAT im Messgerät übernommen und das Messgerät steht sofort und fehlerfrei in Betrieb
- Im Austauschfall Elektronikmodul (z.B. I/O-Elektronikmodul): Nach Austausch des Elektronikmoduls wird die Software des Moduls mit der vorhandenen Gerätefirmware verglichen. Im Bedarfsfall erfolgt ein Up- oder Downgrade der Software des Moduls. Anschließend ist das Elektronikmodul sofort einsatzbereit und es tritt kein Kompatibilitätsfehler auf.

Manuell

Zusätzlicher Parameterdatensatz (komplette Parametereinstellungen) im integrierten Gerätespeicher HistoROM Backup für:

- Datensicherungsfunktion
Sicherung und spätere Wiederherstellung einer Geräteparametrierung im Gerätespeicher HistoROM Backup
- Datenvergleichsfunktion
Vergleich der aktuellen Geräteparametrierung mit der im Gerätespeicher HistoROM Backup gespeicherten Geräteparametrierung

Datenübertragung

Manuell

- Übertragung einer Geräteparametrierung auf ein anderes Gerät mithilfe der Exportfunktion des jeweiligen Bedientools, z.B. mit FieldCare, DeviceCare oder Webserver: Zum Duplizieren der Parametrierung oder zur Ablage in ein Archiv (z.B. zwecks Sicherung)
- Übertragung der Treiber für die Systemintegration via Webserver, z.B.:
 - GSD für PROFIBUS DP
 - GSD für PROFIBUS PA
 - GSDML für PROFINET
 - EDS für EtherNet/IP
 - DD für FOUNDATION Fieldbus

Ereignisliste

Automatisch

- Chronologische Anzeige von max. 20 Ereignismeldungen in der Ereignisliste
- Mit Freischaltung des Anwendungspakets **Extended HistoROM** (Bestelloption): Anzeige von bis zu 100 Ereignismeldungen in der Ereignisliste mit Zeitstempel, Klartextbeschreibung und Behebungsmaßnahmen
- Export und Anzeige der Ereignisliste über verschiedene Schnittstellen und Bedientools z.B. DeviceCare, FieldCare oder Webserver

Messwertspeicher

Manuell

Mit Freischaltung des Anwendungspakets **Extended HistoROM** (Bestelloption):

- Aufzeichnung über 1 bis 4 Kanäle von bis zu 1 000 Messwerten (jeweils bis zu 250 Messwerte pro Kanal)
- Frei konfigurierbares Aufzeichnungsintervall
- Export der Messwertaufzeichnung über verschiedene Schnittstellen und Bedientools z.B. FieldCare, DeviceCare oder Webserver

Zertifikate und Zulassungen

Aktuelle Zertifikate und Zulassungen zum Produkt stehen unter www.endress.com auf der jeweiligen Produktseite zur Verfügung:

1. Produkt mit Hilfe der Filter und Suchmaske auswählen.
2. Produktseite öffnen.
3. **Downloads** auswählen.

CE-Kennzeichnung

Das Gerät erfüllt die gesetzlichen Anforderungen der anwendbaren EU-Richtlinien. Diese sind zusammen mit den angewandten Normen in der entsprechenden EU-Konformitätserklärung aufgeführt.

Endress+Hauser bestätigt die erfolgreiche Prüfung des Geräts mit der Anbringung der CE-Kennzeichnung.

UKCA-Kennzeichnung

Das Gerät erfüllt die gesetzlichen Anforderungen der anwendbaren UK-Rechtsverordnungen (Statutory Instruments). Diese sind zusammen mit den zugewiesenen Normen in der entsprechenden UKCA-Konformitätserklärung aufgeführt. Durch Selektion der Bestelloption zur UKCA-Kennzeichnung bestätigt Endress+Hauser die erfolgreiche Prüfung und Bewertung des Geräts mit der Anbringung der UKCA-Kennzeichnung.

Kontaktadresse Endress+Hauser UK:

Endress+Hauser Ltd.
Floats Road
Manchester M23 9NF
United Kingdom
www.uk.endress.com

RCM-Kennzeichnung

Das Messsystem stimmt überein mit den EMV-Anforderungen der Behörde "Australian Communications and Media Authority (ACMA)".

Ex-Zulassung

Das Messgerät ist zum Einsatz im explosionsgefährdeten Bereich zertifiziert und die zu beachtenden Sicherheitshinweise im separaten Dokument "Safety Instructions" (XA) beigefügt. Dieses ist auf dem Typenschild referenziert.

-  Die separate Ex-Dokumentation (XA) mit allen relevanten Daten zum Explosionsschutz ist bei Ihrer Endress+Hauser Vertriebszentrale erhältlich.

Proline 500 – digital

ATEX, IECEx

Aktuell sind die folgenden Ex-Ausführungen lieferbar:

Ex ia, Ex db

| Messumformer | | Messaufnehmer | |
|--------------|------------------------------|---------------|-------------------------|
| Kategorie | Zündschutzart | Kategorie | Zündschutzart |
| II(1)G | [Ex ia] IIC | II2G | Ex db ia IIC T6...T1 Gb |
| II3(1)G | Ex ec [ia Ga] IIC T5...T4 Gc | II2G | Ex db ia IIC T6...T1 Gb |

Ex tb

| Messumformer | | Messaufnehmer | |
|--------------|---------------|---------------|-------------------------|
| Kategorie | Zündschutzart | Kategorie | Zündschutzart |
| II(1)D | [Ex ia] IIIC | II2D | Ex ia tb IIIC T** °C Db |

Non-Ex, Ex ec

| Messumformer | | Messaufnehmer | |
|--------------|----------------------|---------------|-------------------------|
| Kategorie | Zündschutzart | Kategorie | Zündschutzart |
| Non-Ex | Non-Ex | II3G | Ex ec ic IIC T5...T1 Gc |
| II3G | Ex ec IIC T5...T4 Gc | II3G | Ex ec ic IIC T5...T1 Gc |

cCSAus

Aktuell sind die folgenden Ex-Ausführungen lieferbar:

IS (Ex nA, Ex i)

| Messumformer | Messaufnehmer |
|-------------------------------|--|
| Class I Division 2 Groups A-D | Class I, II, III Division 1 Groups A-G |

NI (Ex nA)

| Messumformer | Messaufnehmer |
|-------------------------------|---------------|
| Class I Division 2 Groups A-D | |

Ex nA, Ex i

| Messumformer | Messaufnehmer |
|--|--|
| Class I, Zone 2 AEx/Ex nA [ia Ga] IIC T5...T4 Gb | Class I, Zone 1 AEx/Ex d ia IIC T6...T1 Gb |

Ex nA

| Messumformer | Messaufnehmer |
|--|---|
| Class I, Zone 2 AEx/Ex nA IIC T5...T4 Gc | Class I, Zone 2 AEx/Ex nA ic IIC T5...T1 Gc |

Ex tb

| Messumformer | Messaufnehmer |
|------------------|-------------------------------------|
| [AEx/Ex ia] IIIC | Zone 21 AEx/Ex ia tb IIIC T** °C Db |

Proline 500*ATEX, IECEx*

Aktuell sind die folgenden Ex-Ausführungen lieferbar:

Ex db eb

| Kategorie | Zündschutzart | |
|-----------|----------------------------|-------------------------|
| | Messumformer | Messaufnehmer |
| II2G | Ex db eb ia IIC T6...T4 Gb | Ex eb ia IIC T6...T1 Gb |

Ex db

| Kategorie | Zündschutzart | |
|-----------|-------------------------|-------------------------|
| | Messumformer | Messaufnehmer |
| II2G | Ex db ia IIC T6...T4 Gb | Ex eb ia IIC T6...T1 Gb |

Ex tb

| Kategorie | Zündschutzart | |
|-----------|---------------------|-------------------------|
| | Messumformer | Messaufnehmer |
| II2G | Ex tb IIIC T85°C Db | Ex ia tb IIIC T** °C Db |

Ex ec

| Kategorie | Zündschutzart | |
|-----------|----------------------|-------------------------|
| | Messumformer | Messaufnehmer |
| II3G | Ex ec IIC T5...T4 Gc | Ex ec ic IIC T5...T1 Gc |

cCSAus

Aktuell sind die folgenden Ex-Ausführungen lieferbar:

IS (Ex i), XP (Ex d)

| Messumformer | Messaufnehmer |
|--|---------------|
| Class I, II, III Division 1 Groups A-G | |

NI (Ex nA)

| Messumformer | Messaufnehmer |
|-------------------------------|---------------|
| Class I Division 2 Groups A-D | |

Ex de

| Messumformer | Messaufnehmer |
|---|--|
| Class I, Zone 1 AEx/Ex de ia IIC T6...T4 Gb | Class I, Zone 1 AEx/Ex e ia IIC T6...T1 Gb |

Ex d

| Messumformer | Messaufnehmer |
|--|--|
| Class I, Zone 1 AEx/Ex d ia IIC T6...T4 Gb | Class I, Zone 1 AEx/Ex e ia IIC T6...T1 Gb |

Ex nA

| Messumformer | Messaufnehmer |
|--|---|
| Class I, Zone 2 AEx/Ex nA IIC T5...T4 Gc | Class I, Zone 2 AEx/Ex nA ic IIC T5...T1 Gc |

Ex tb

| Messumformer | Messaufnehmer |
|-----------------------------------|--------------------------------------|
| Zone 21 AEx/ Ex tb IIIC T85 °C Db | Zone 21 AEx/ Ex ia tb IIIC T** °C Db |

Lebensmitteltauglichkeit

- 3-A SSI 28-06 oder neuer
 - Bestätigung durch Anbringung des 3-A-Logos für Messgeräte mit Bestellmerkmal "Weitere Zulassung", Option LP "3-A".
 - Die 3-A-Zulassung bezieht sich auf das Messgerät.
 - Bei der Installation des Messgeräts darauf achten, dass sich außen am Messgerät keine Flüssigkeitsansammlung bilden kann.
Die Installation von abgesetzten Messumformern muss gemäß 3-A-Norm erfolgen.
 - Die Installation von Zubehör (z.B. Wetterschutzhaube, Wandhalterung) muss gemäß 3-A-Norm erfolgen.
Jedes Zubehör ist reinigbar. Demontage unter Umständen notwendig.
- EHEDG Type EL Class I
 - Bestätigung durch Anbringung des EHEDG-Symbols für Messgeräte mit Bestellmerkmal "Weitere Zulassung", Option LT "EHEDG".
 - Für Messstoffe mit Fettgehalt > 8 % ist der Dichtungswerkstoff EPDM nicht geeignet.
 - Um die Anforderungen an die EHEDG Zertifizierung zu erfüllen, muss das Gerät mit Prozessanschlüssen gemäß des EHEDG Positionspapiers "Easy cleanable Pipe couplings and Process connections" eingesetzt werden (www.ehedg.org).
- FDA 21 CFR 177
- Food Contact Materials Regulation (EC) 1935/2004
- Food Contact Materials Regulation China GB 4806
- Pasteurized Milk Ordinance (PMO)

Pharmatauglichkeit

- FDA 21 CFR 177
- USP <87>
- USP <88> Class VI 121 °C
- TSE/BSE Eignungs-Zertifikat
- cGMP
Geräte mit Bestellmerkmal "Test, Zeugnis", Option JG "Konformität zu cGMP abgeleiteten Anforderungen, Erklärung" sind konform gemäß den Anforderungen von cGMP in Bezug auf Oberflächen von mediumsberührten Teilen, Design, FDA 21 CFR-Materialkonformität, USP Class VI-Tests und TSE/BSE-Konformität.
Eine seriennummernspezifische Erklärung wird erstellt.

Funktionale Sicherheit

Das Messgerät ist für Durchflussüberwachungen (Min., Max., Bereich) bis SIL 2 (einkanalige Architektur; Bestellmerkmal "Weitere Zulassung", Option LA) und SIL 3 (mehrkanalige Architektur mit homogener Redundanz) einsetzbar und nach IEC 61508 unabhängig beurteilt und zertifiziert.

Folgende Überwachungen in Schutzeinrichtungen sind möglich:

Einschränkungen

- Gültige Einzelgase:
 - Luft
 - Methan (CH₄)
 - Kohlenstoffdioxid (CO₂)
 - Stickstoff (N₂)
 - Sauerstoff (O₂)
- Gültige 4-Komponenten-Erdgaszusammensetzung in Mol-%:
 - CH₄ 80 ... 99 %
 - N₂ 0,3 ... 12 %
 - C₂H₆ 0,3 ... 12 %
 - CO₂ 0,3 ... 12 %
- Erweitertes Erdgasspektrum I: die angeführte 4-Komponenten-Erdgaszusammensetzung darf um eine Auswahl der folgenden Komponenten bis zu einem maximalen Anteil gemäß der folgenden Tabelle erweitert werden:

| Zusätzliche Erdgaskomponenten | Max. Mol-% Anteil |
|--|-------------------|
| Propan (C ₃ H ₈) | 2 % |
| Butan (i-C ₄ H ₁₀ , n-C ₄ H ₁₀) | 1 % |

| Zusätzliche Erdgaskomponenten | Max. Mol-% Anteil |
|---|-------------------|
| Pentan (i-C ₅ H ₁₂ , n-C ₅ H ₁₂) | 0,2 % |
| Hexan (i-C ₆ H ₁₄ , n-C ₆ H ₁₄) | 0,2 % |
| Sauerstoff (O ₂) | 0,2 % |

- Erweitertes Erdgasspektrum II: Erdgasgemische, die der 4-Komponenten-Erdgaszusammensetzung oder dem erweiterten Erdgasspektrum I entsprechen, mit CO₂- und/oder N₂-Anteile kleiner als je 0,3 Mol-% (wie im 4-Komponenten-Gemisch definiert) sind unter Berücksichtigung der speziellen Parametrierhinweise unter «Parametrierung des erweiterten Erdgasspektrums» möglich .
- Temperaturbereich: -30 ... +150 °C (-22 ... +302 °F)
- Druckbereich: 0,8 ... 30 bar (11,6 ... 435 psi)
- Nennweiten: Bis Innendurchmesser 320 mm (12,6 in)
- Rundes Rohr bei Insertion-Variante (nicht für rechteckige Kanäle anwendbar)
- Der maximale Durchfluss im Betrieb darf den spezifizierten kalibrierten Maximalwert des Messaufnehmers nicht überschreiten.
- Messunsicherheit im SIL-Modus (siehe «Richtlinien für minimale Messabweichung» in der Sonderdokumentation zu Funktionaler Sicherheit).



Handbuch zur Funktionalen Sicherheit mit Informationen zum SIL-Gerät → 141

Zertifizierung HART

HART Schnittstelle

Das Messgerät ist von der FieldComm Group zertifiziert und registriert. Das Gerät erfüllt alle Anforderungen der folgenden Spezifikationen:

- Zertifiziert gemäß HART 7
- Das Gerät kann auch mit zertifizierten Geräten anderer Hersteller betrieben werden (Interoperabilität)

Zertifizierung FOUNDATION Fieldbus

FOUNDATION Fieldbus Schnittstelle

Das Messgerät ist von der FieldComm Group zertifiziert und registriert. Das Gerät erfüllt alle Anforderungen der folgenden Spezifikationen:

- Zertifiziert gemäß FOUNDATION Fieldbus H1
- Interoperability Test Kit (ITK), Revisionsstand 6.2.0 (Zertifikat auf Anfrage erhältlich)
- Physical Layer Conformance Test
- Das Gerät kann auch mit zertifizierten Geräten anderer Hersteller betrieben werden (Interoperabilität)

Zertifizierung PROFIBUS

PROFIBUS Schnittstelle



Das Messgerät ist von der PNO (PROFIBUS Nutzerorganisation e. V.) zertifiziert und registriert. Das Gerät erfüllt alle Anforderungen der folgenden Spezifikationen:

- Zertifiziert gemäß PA Profil 3.02
- Das Gerät kann auch mit zertifizierten Geräten anderer Hersteller betrieben werden (Interoperabilität)

Zertifizierung EtherNet/IP

Das Messgerät ist von der ODVA (Open Device Vendor Association) zertifiziert und registriert. Das Gerät erfüllt alle Anforderungen der folgenden Spezifikationen:

- Zertifiziert gemäß dem ODVA Conformance Test
- EtherNet/IP Performance Test
- EtherNet/IP PlugFest Konform
- Das Gerät kann auch mit zertifizierten Geräten anderer Hersteller betrieben werden (Interoperabilität)

| | |
|---|--|
| Zertifizierung PROFINET | <p>PROFINET-Schnittstelle</p> <p>Das Messgerät ist von der PNO (PROFIBUS Nutzerorganisation e. V.) zertifiziert und registriert. Das Gerät erfüllt alle Anforderungen der folgenden Spezifikationen:</p> <ul style="list-style-type: none"> ▪ Zertifiziert gemäß: <ul style="list-style-type: none"> ▪ Test Spezifikation für PROFINET devices ▪ PROFINET Security Level 2 – Netload Class 2 0 Mbit/s ▪ Das Gerät kann auch mit zertifizierten Geräten anderer Hersteller betrieben werden (Interoperabilität) ▪ Das Gerät unterstützt die PROFINET Systemredundanz S2. |
| Zertifizierung PROFINET mit Ethernet-APL | <p>PROFINET-Schnittstelle</p> <p>Das Messgerät ist von der PNO (PROFIBUS Nutzerorganisation e. V.) zertifiziert und registriert. Das Gerät erfüllt alle Anforderungen der folgenden Spezifikationen:</p> <ul style="list-style-type: none"> ▪ Zertifiziert gemäß: <ul style="list-style-type: none"> ▪ Test Spezifikation für PROFINET devices ▪ PROFINET PA Profil 4 ▪ PROFINET Netload Robustness Class 2 10 Mbit/s ▪ APL-Conformance Test ▪ Das Gerät kann auch mit zertifizierten Geräten anderer Hersteller betrieben werden (Interoperabilität) ▪ Das Gerät unterstützt die PROFINET Systemredundanz S2. |
| Funkzulassung | <p>Das Messgerät besitzt eine Funkzulassung.</p> <p> Detaillierte Informationen zur Funkzulassung: Sonderdokumentation</p> |
| Druckgerätezulassung | <p>Die Messgeräte sind mit oder ohne PED oder PESR bestellbar. Wenn ein Gerät mit PED oder PESR benötigt wird, muss dies explizit bestellt werden. Bei Geräten mit Nennweiten kleiner oder gleich DN 25 (1") ist dies weder möglich noch erforderlich. Für PESR ist unter Bestellmerkmal "Zulassungen" zwingend eine UK-Bestelloption zu wählen.</p> <ul style="list-style-type: none"> ▪ Mit der Kennzeichnung <ol style="list-style-type: none"> a) PED/G1/x (x = Kategorie) oder b) PESR/G1/x (x = Kategorie) auf dem Messaufnehmer-Typenschild bestätigt Endress+Hauser die Konformität mit den "Grundlegenden Sicherheitsanforderungen" <ol style="list-style-type: none"> a) des Anhangs I der Druckgeräte richtlinie 2014/68/EU oder b) des Schedule 2 der Statutory Instruments 2016 no. 1105. ▪ Geräte mit dieser Kennzeichnung (mit PED oder PESR) sind geeignet für folgende Messstoffarten: Fluide der Gruppe 1 und 2 mit einem Dampfdruck von größer oder kleiner gleich 0,5 bar (7,3 psi) ▪ Geräte ohne diese Kennzeichnung (ohne PED oder PESR) sind nach guter Ingenieurspraxis ausgelegt und hergestellt. Sie entsprechen den Anforderungen von <ol style="list-style-type: none"> a) Art. 4 Abs. 3 der Druckgeräte richtlinie 2014/68/EU oder b) Part 1, Abs. 8 der Statutory Instruments 2016 no. 1105. Ihr Einsatzbereich ist <ol style="list-style-type: none"> a) in den Diagrammen 6 bis 9 im Anhang II der Druckgeräte richtlinie 2014/68/EU oder b) im Schedule 3, Abs. 2 der Statutory Instruments 2016 no. 1105 dargestellt. |
| Weitere Zertifizierungen | <p>LABS frei</p> <p>LABS = lackbenetzungsstörende Substanzen</p> <p>Bestellmerkmal "Dienstleistung":</p> <ul style="list-style-type: none"> ▪ Option HC: LABS frei (Version A) ▪ Option HD: LABS frei (Version B) ▪ Option HE: LABS frei (Version C) <p> Weitere Informationen zu LABS frei: Dokument "Test specification" TS01028D</p> |

Externe Normen und Richtlinien

- EN 60529
Schutzarten durch Gehäuse (IP-Code)
- EN 61010-1
Sicherheitsbestimmungen für elektrische Mess-, Steuer-, Regel- und Laborgeräte - Allgemeine Anforderungen
- EN 61326-1/-2-3
EMV-Anforderungen für elektrische Mess-, Steuer-, Regel- und Laborgeräte
- NAMUR NE 21
Elektromagnetische Verträglichkeit von Betriebsmitteln der Prozess- und Labortechnik
- NAMUR NE 32
Sicherung der Informationsspeicherung bei Spannungsausfall bei Feld- und Leitgeräten mit Mikroprozessoren
- NAMUR NE 43
Vereinheitlichung des Signalpegels für die Ausfallinformation von digitalen Messumformern mit analogem Ausgangssignal.
- NAMUR NE 53
Software von Feldgeräten und signalverarbeitenden Geräten mit Digitalelektronik
- NAMUR NE 105
Anforderungen an die Integration von Feldbus-Geräten in Engineering-Tools für Feldgeräte
- NAMUR NE 107
Selbstüberwachung und Diagnose von Feldgeräten
- NAMUR NE 131
Anforderungen an Feldgeräte für Standardanwendungen
- ETSI EN 300 328
Vorschriften für 2,4-GHz-Funkkomponenten.
- EN 301489
Elektromagnetische Verträglichkeit und Funkspektrumangelegenheiten (ERM).

Bestellinformationen

Ausführliche Bestellinformationen sind bei der nächstgelegenen Vertriebsorganisation www.addresses.endress.com oder im Produktkonfigurator unter www.endress.com auswählbar:

1. Produkt mit Hilfe der Filter und Suchmaske auswählen.
2. Produktseite öffnen.
3. **Konfiguration** auswählen.



Produktkonfigurator - das Tool für individuelle Produktkonfiguration

- Tagesaktuelle Konfigurationsdaten
- Je nach Gerät: Direkte Eingabe von messstellenspezifischen Angaben wie Messbereich oder Bediensprache
- Automatische Überprüfung von Ausschlusskriterien
- Automatische Erzeugung des Bestellcodes mit seiner Aufschlüsselung im PDF- oder Excel-Ausgabeformat
- Direkte Bestellmöglichkeit im Endress+Hauser Onlineshop

Anwendungspakete

Um die Funktionalität des Geräts je nach Bedarf zu erweitern, sind für das Gerät verschiedene Anwendungspakete lieferbar: z.B. aufgrund von Sicherheitsaspekten oder spezifischer Anforderungen von Applikationen.

Die Anwendungspakete können bei Endress+Hauser mit dem Gerät bestellt oder nachbestellt werden. Ausführliche Angaben zum betreffenden Bestellcode sind bei Ihrer Endress+Hauser Vertriebszentrale erhältlich oder auf der Produktseite der Endress+Hauser Website: www.endress.com.

Diagnosefunktionalität

Bestellmerkmal "Anwendungspaket", Option EA "Extended HistoROM"

Umfasst Erweiterungen bezüglich Ereignislogbuch und Freischaltung des Messwertspeichers.

Ereignislogbuch:

Speichervolumen wird von 20 Meldungseinträgen (Standardausführung) auf bis zu 100 erweitert.

Messwertspeicher (Linienschreiber):

- Speichervolumen wird für bis zu 1000 Messwerte aktiviert.
- 250 Messwerte können über jeden der 4 Speicherkanäle ausgegeben werden. Aufzeichnungsintervall ist frei konfigurierbar.
- Auf Messwertaufzeichnungen kann via Vor-Ort-Anzeige oder Bedientool z.B. FieldCare, Device-Care oder Webserver zugegriffen werden.



Detaillierte Angaben: Betriebsanleitung zum Gerät.

Heartbeat Technology

Bestellmerkmal "Anwendungspaket", Option EB "Heartbeat Verification + Monitoring"

Heartbeat Verification

Erfüllt die Anforderung an die rückführbare Verifizierung nach DIN ISO 9001:2008 Kapitel 7.6 a) "Lenkung von Überwachungs- und Messmitteln".

- Funktionsprüfung im eingebauten Zustand ohne Prozessunterbrechung.
- Rückverfolgbare Verifizierungsergebnisse auf Anforderung, inklusive Bericht.
- Einfacher Prüfablauf über Vor-Ort-Bedienung oder weitere Bedienschnittstellen.
- Eindeutige Messstellenbewertung (Bestanden / Nicht bestanden) mit hoher Testabdeckung im Rahmen der Herstellerspezifikation.
- Verlängerung von Kalibrationsintervallen gemäß Risikobewertung durch Betreiber.

Heartbeat Monitoring

Liefert kontinuierlich für das Messprinzip charakteristische Daten an ein externes Condition Monitoring System zum Zweck der vorbeugenden Wartung oder der Prozessanalyse. Diese Daten ermöglichen:

- Im Kontext mit weiteren Informationen, Rückschlüsse auf die zeitliche Beeinträchtigung der Messleistung durch Prozesseinflüsse (z. B. Belagsbildung, Störungen vom Magnetfeld).
- Die rechtzeitige Planung von Serviceeinsätzen.
- Die Überwachung der Prozess- oder Produktqualität.



Detaillierte Angaben: Sonderdokumentation zum Gerät.

Reinigung

Bestellmerkmal "Anwendungspaket", Option EC "ECC Elektrodenreinigung "

Die Elektrodenreinigungsfunktion (ECC) wurde entwickelt, um eine Lösung für Anwendungen zu haben, bei denen häufig Magnetit-Ablagerungen (Fe_3O_4) auftreten (z.B. heißes Wasser). Da Magnetit sehr leitfähig ist, führen diese Ablagerungen zu Messfehlern und schlussendlich zum Signalverlust. Das Anwendungspaket ist so konzipiert, dass es den Aufbau sehr leitfähiger Substanzen und dünner Schichten (typisch für Magnetit) vermeidet.



Detaillierte Angaben: Betriebsanleitung zum Gerät.

OPC-UA-Server

Bestellmerkmal "Anwendungspaket", Option EL "OPC-UA-Server"

Mit dem Anwendungspaket steht ein integrierter OPC-UA-Server für umfangreiche Gerätedienste für IoT- und SCADA-Anwendungen zur Verfügung.



















Detaillierte Angaben: Sonderdokumentation zum Gerät.

Zubehör



Für das Gerät sind verschiedene Zubehörteile lieferbar, die bei Endress+Hauser mit dem Gerät bestellt oder nachbestellt werden können. Ausführliche Angaben zum betreffenden Bestellcode sind bei Ihrer Endress+Hauser Vertriebszentrale erhältlich oder auf der Produktseite der Endress+Hauser Webseite: www.endress.com.

Gerätespezifisches Zubehör Zum Messumformer



| Zubehör | Beschreibung |
|--|---|
| Messumformer <ul style="list-style-type: none"> ▪ Proline 500 – digital ▪ Proline 500 | Messumformer für den Austausch oder für die Lagerhaltung. Über den Bestellcode können folgende Spezifikationen angegeben werden: <ul style="list-style-type: none"> ▪ Zulassungen ▪ Ausgang ▪ Eingang ▪ Anzeige/Bedienung ▪ Gehäuse ▪ Software <p> ▪ Messumformer Proline 500 – digital: Bestellnummer: 5X5BXX-*****A</p> <p>▪ Messumformer Proline 500: Bestellnummer: 5X5BXX-*****B</p> <p> Proline 500 Messumformer für den Austausch: Bei der Bestellung ist die Seriennummer des aktuellen Messumformers zwingend anzugeben. Anhand der Seriennummer können die gerätespezifischen Daten (z.B. Kalibrierfaktoren) des Austauschgeräts für den neuen Messumformer verwendet werden.</p> <p> ▪ Messumformer Proline 500 – digital: Einbauanleitung EA01151D</p> <p>▪ Messumformer Proline 500: Einbauanleitung EA01152D</p> |
| Externe WLAN-Antenne | Externe WLAN-Antenne mit 1,5 m (59,1 in) Verbindungskabel und zwei Befestigungswinkel. Bestellmerkmal "Zubehör beigelegt", Option P8 "Wireless Antenne Weitbereich". <ul style="list-style-type: none">  ▪ Die externe WLAN-Antenne ist nicht für den Einsatz in hygienischen Anwendungen geeignet. ▪ Weitere Angaben zur WLAN-Schnittstelle →  124. <p> Bestellnummer: 71351317</p> <p> Einbauanleitung EA01238D</p> |
| Rohrmontageset | Rohrmontageset für Messumformer. <ul style="list-style-type: none">  Messumformer Proline 500 – digital Bestellnummer: 71346427  Einbauanleitung EA01195D  Messumformer Proline 500 Bestellnummer: 71346428 |
| Wetterschutzhaube Messumformer <ul style="list-style-type: none"> ▪ Proline 500 – digital ▪ Proline 500 | Wird dazu verwendet, das Messgerät vor Wettereinflüssen zu schützen: z.B. vor Regenwasser, übermäßiger Erwärmung durch Sonneneinstrahlung. <ul style="list-style-type: none">  ▪ Messumformer Proline 500 – digital Bestellnummer: 71343504 ▪ Messumformer Proline 500 Bestellnummer: 71343505 <p> Einbauanleitung EA01191D</p> |
| Anzeigeschutz Proline 500 – digital | Wird dazu verwendet, die Anzeige vor Schlag oder Abrieb, zum Beispiel durch Sand in Wüstengebieten, zu schützen. <ul style="list-style-type: none">  Bestellnummer: 71228792 <p> Einbauanleitung EA01093D</p> |





| | |
|--|--|
| Verbindungskabel Proline 500 – digital Messaufnehmer – Messumformer | Das Verbindungskabel kann direkt mit dem Messgerät (Bestellmerkmal "Kabel, Sensoranschluss) oder als Zubehör (Bestellnummer DK5012) bestellt werden. Folgende Kabellängen sind verfügbar: Bestellmerkmal "Kabel, Sensoranschluss" <ul style="list-style-type: none"> ▪ Option B: 20 m (65 ft) ▪ Option E: Frei konfigurierbar bis max. 50 m ▪ Option F: Frei konfigurierbar bis max. 165 ft  Maximal mögliche Kabellänge für ein Verbindungskabel Proline 500 – digital: 300 m (1 000 ft) |
| Verbindungskabel Proline 500 Messaufnehmer – Messumformer | Das Verbindungskabel kann direkt mit dem Messgerät (Bestellmerkmal "Kabel, Sensoranschluss") oder als Zubehör (Bestellnummer DK5012) bestellt werden. Folgende Kabellängen sind verfügbar: Bestellmerkmal "Kabel, Sensoranschluss" <ul style="list-style-type: none"> ▪ Option 1: 5 m (16 ft) ▪ Option 2: 10 m (32 ft) ▪ Option 3: 20 m (65 ft) ▪ Option 4: Frei konfigurierbare Kabellänge (m) ▪ Option 5: Frei konfigurierbare Kabellänge (ft)  Mögliche Kabellänge für ein Verbindungskabel Proline 500: Abhängig von der Messstoffleitfähigkeit, max. 200 m (660 ft) |

Zum Messaufnehmer

| Zubehör | Beschreibung |
|-----------------|--|
| Adapterset | Adapteranschlüsse für den Einbau von Promag H anstelle eines Promag 30/33 A oder Promag 30/33 H (DN 25). Bestehend aus: <ul style="list-style-type: none"> ▪ 2 Prozessanschlüsse ▪ Schrauben ▪ Dichtungen |
| Dichtungsset | Für den regelmäßigen Austausch von Dichtungen beim Messaufnehmer. |
| Distanzstück | Bei einem Austausch eines Messaufnehmers DN 80/100 in einer bestehenden Installation ist ein Distanzstück notwendig, wenn der neue Messaufnehmer kürzer ist. |
| Einschweißhilfe | Schweißstutzen als Prozessanschluss: Einschweißhilfe für den Einbau in die Rohrleitung. |
| Erdungsringe | Werden dazu verwendet, den Messstoff in ausgekleideten Messrohren zu erden, um eine einwandfreie Messung zu gewährleisten.  Erdungsringe können über die Gerätebestellstruktur oder als Zubehör über die Bestellstruktur DK5HR konfiguriert und bestellt werden. |
| Erdungsscheiben | Werden dazu verwendet, den Messstoff in ausgekleideten Messrohren zu erden, um eine einwandfreie Messung zu gewährleisten.  Für Einzelheiten: Einbauanleitung EA00070D |
| Montageset | Bestehend aus: <ul style="list-style-type: none"> ▪ 2 Prozessanschlüsse ▪ Schrauben ▪ Dichtungen |
| Wandmontageset | Wandmontageset für Messgerät (nur DN 2...25 (1/12...1")) |



Kommunikationsspezifisches Zubehör

| Zubehör | Beschreibung |
|------------------------------|---|
| Commbobox FXA195 HART | Für die eigensichere HART-Kommunikation mit FieldCare über die USB-Schnittstelle.  Technische Information TI00404F |
| HART Loop Converter HMX50 | Dient zur Auswertung und Umwandlung von dynamischen HART-Prozessvariablen in analoge Stromsignale oder Grenzwerte.  <ul style="list-style-type: none"> ▪ Technische Information TI00429F ▪ Betriebsanleitung BA00371F |



| | |
|-------------------|--|
| Fieldgate FXA42 | <p>Übertragung von Messwerten angeschlossener 4 bis 20 mA analoger, sowie digitaler Messgeräte</p> <ul style="list-style-type: none">  Technische Information TI01297S Betriebsanleitung BA01778S Produktseite: www.endress.com/fxa42 |
| Field Xpert SMT50 | <p>Das Tablet PC Field Xpert SMT50 für die Gerätekonfiguration ermöglicht ein mobiles Plant Asset Management. Es eignet sich für das Inbetriebnahme- und Wartungspersonal, um Feldinstrumente mit digitaler Kommunikationsschnittstelle zu verwalten und den Arbeitsfortschritt zu dokumentieren.</p> <p>Dieses Tablet PC ist als Komplettlösung konzipiert, mit einer vorinstallierten Treiberbibliothek, stellt es ein einfaches und touchfähiges "Werkzeug" dar, über das sich Feldinstrumente während ihres gesamten Lebenszyklus verwalten lassen.</p> <ul style="list-style-type: none">  Technische Information TI01555S Betriebsanleitung BA02053S Produktseite: www.endress.com/smt50 |
| Field Xpert SMT70 | <p>Das Tablet PC Field Xpert SMT70 für die Gerätekonfiguration ermöglicht ein mobiles Plant Asset Management in explosions- und nicht explosionsgefährdeten Bereichen. Es eignet sich für das Inbetriebnahme- und Wartungspersonal, um Feldinstrumente mit digitaler Kommunikationsschnittstelle zu verwalten und den Arbeitsfortschritt zu dokumentieren.</p> <p>Dieses Tablet PC ist als Komplettlösung konzipiert, mit einer vorinstallierten Treiberbibliothek, stellt es ein einfaches und touchfähiges "Werkzeug" dar, über das sich die Feldinstrumente während ihres gesamten Lebenszyklus verwalten lassen.</p> <ul style="list-style-type: none">  Technische Information TI01342S Betriebsanleitung BA01709S Produktseite: www.endress.com/smt70 |
| Field Xpert SMT77 | <p>Der Tablet PC Field Xpert SMT77 für die Gerätekonfiguration ermöglicht ein mobiles Plant Asset Management in Ex-Zone-1-Bereichen.</p> <ul style="list-style-type: none">  Technische Information TI01418S Betriebsanleitung BA01923S Produktseite: www.endress.com/smt77 |

Servicespezifisches Zubehör

| Zubehör | Beschreibung |
|------------|---|
| Applicator | <p>Software für die Auswahl und Auslegung von Endress+Hauser Messgeräten:</p> <ul style="list-style-type: none"> ▪ Auswahl von Messgeräten mit industriespezifischen Anforderungen ▪ Berechnung aller notwendigen Daten zur Bestimmung des optimalen Durchflussmessgeräts: z.B. Nennweite, Druckabfall, Fließgeschwindigkeit und Messgenauigkeiten. ▪ Grafische Darstellung von Berechnungsergebnissen ▪ Ermittlung des partiellen Bestellcodes Verwaltung, Dokumentation und Abrufbarkeit aller projektrelevanter Daten und Parameter über die gesamte Lebensdauer eines Projekts. <p>Applicator ist verfügbar:</p> <ul style="list-style-type: none"> ▪ Über das Internet: https://portal.endress.com/webapp/applicator ▪ Als downloadbare DVD für die lokale PC-Installation. |
| Netilion | <p>IIoT-Ökosystem: Unlock knowledge</p> <p>Mit dem Netilion IIoT-Ökosystem ermöglicht Ihnen Endress+Hauser, Ihre Anlagenleistung zu optimieren, Arbeitsabläufe zu digitalisieren, Wissen weiterzugeben und die Zusammenarbeit zu verbessern.</p> <p>Auf der Grundlage jahrzehntelanger Erfahrung in der Prozessautomatisierung bietet Endress+Hauser der Prozessindustrie ein IIoT-Ökosystem, mit dem Sie Erkenntnisse aus Daten gewinnen. Diese Erkenntnisse können zur Optimierung von Prozessen eingesetzt werden, was zu einer höheren Anlagenverfügbarkeit, Effizienz und Zuverlässigkeit führt – und letztlich zu einer profitableren Anlage.</p> <p>www.netilion.endress.com</p> |

| Zubehör | Beschreibung |
|------------|--|
| FieldCare | FDT-basiertes Anlagen-Asset-Management-Tool von Endress+Hauser. Es kann alle intelligenten Feldeinrichtungen in Ihrer Anlage konfigurieren und unterstützt Sie bei deren Verwaltung. Durch Verwendung von Statusinformationen stellt es darüber hinaus ein einfaches, aber wirkungsvolles Mittel dar, deren Zustand zu kontrollieren.  Betriebsanleitung BA00027S und BA00059S |
| DeviceCare | Tool zum Verbinden und Konfigurieren von Endress+Hauser Feldgeräten.  Innovation-Broschüre IN01047S |


Systemkomponenten

| Zubehör | Beschreibung |
|---------------------------------|---|
| Bildschirmschreiber Memograph M | Der Bildschirmschreiber Memograph M liefert Informationen über alle relevanten Messgrößen. Messwerte werden sicher aufgezeichnet, Grenzwerte überwacht und Messstellen analysiert. Die Datenspeicherung erfolgt im 256 MB großen internen Speicher und zusätzlich auf SD-Karte oder USB-Stick.  <ul style="list-style-type: none"> ▪ Technische Information TI00133R ▪ Betriebsanleitung BA00247R |
| iTEMP | Die Temperaturtransmitter sind universal einsetzbar und zur Messung von Gasen, Dämpfen und Flüssigkeiten geeignet. Sie können für das Einlesen der Messstofftemperatur verwendet werden.  Dokument "Fields of Activity" FA00006T |

Ergänzende Dokumentation

-  Eine Übersicht zum Umfang der zugehörigen Technischen Dokumentation bieten:
- *Device Viewer* (www.endress.com/deviceviewer): Seriennummer vom Typenschild eingeben
 - *Endress+Hauser Operations App*: Seriennummer vom Typenschild eingeben oder Matrixcode auf dem Typenschild einscannen

Standarddokumentation

-  Ergänzende Informationen zu Semistandard-Optionen sind in der zugehörigen Sonderdokumentation in der TSP-Datenbank verfügbar.

Kurzanleitung

Kurzanleitung zum Messaufnehmer

| Messgerät | Dokumentationscode |
|------------------|--------------------|
| Proline Promag H | KA01289D |

Kurzanleitung zum Messumformer

| Messgerät | Dokumentationscode | | | | | | | PROFINET mit Ethernet-APL |
|-----------------------|--------------------|----------------------|-------------|-------------|--------------|-------------|----------|---------------------------|
| | HART | FOUNDATION Field-bus | PROFIBUS PA | PROFIBUS DP | Modbus RS485 | EtherNet/IP | PROFINET | |
| Proline 500 – digital | KA01313D | KA01292D | KA01407D | KA01388D | KA01317D | KA01343D | KA01349D | KA01519D |
| Proline 500 | KA01312D | KA01293D | KA01406D | KA01387D | KA01316D | KA01342D | KA01348D | KA01518D |

Betriebsanleitung

| Messgerät | Dokumentationscode | | | | | | | PROFINET mit Ethernet-APL |
|--------------|--------------------|---------------------|-------------|-------------|--------------|-------------|----------|---------------------------|
| | HART | FOUNDATION Fieldbus | PROFIBUS PA | PROFIBUS DP | Modbus RS485 | EtherNet/IP | PROFINET | |
| Promag H 500 | BA01398D | BA01479D | BA01404D | BA01866D | BA01401D | BA01720D | BA01723D | BA02103D |

Beschreibung Geräteparameter

| Messgerät | Dokumentationscode | | | | | | | PROFINET mit Ethernet-APL |
|------------|--------------------|---------------------|-------------|-------------|--------------|-------------|----------|---------------------------|
| | HART | FOUNDATION Fieldbus | PROFIBUS PA | PROFIBUS DP | Modbus RS485 | EtherNet/IP | PROFINET | |
| Promag 500 | GP01054D | GP01099D | GP01056D | GP01136D | GP01055D | GP01118D | GP01119D | GP01169D |

Geräteabhängige Zusatzdokumentation

Sicherheitshinweise

Sicherheitshinweise für elektrische Betriebsmittel für explosionsgefährdete Bereiche.

| Inhalt | Dokumentationscode |
|--------------------------|--------------------|
| ATEX/IECEX Ex i | XA01522D |
| ATEX/IECEX Ex ec | XA01523D |
| cCSAus IS | XA01524D |
| cCSAus Ex e ia / Ex d ia | XA01525D |
| cCSAus Ex nA | XA01526D |
| INMETRO Ex i | XA01527D |
| INMETRO Ex ec | XA01528D |
| NEPSI Ex i | XA01529D |
| NEPSI Ex nA | XA01530D |
| EAC Ex i | XA01658D |
| EAC Ex nA | XA01659D |
| JPN | XA01776D |

Handbuch zur Funktionalen Sicherheit

| Inhalt | Dokumentationscode |
|------------|--------------------|
| Promag 500 | SD01741D |


Sonderdokumentation

| Inhalt | Dokumentationscode |
|---|--------------------|
| Angaben zur Druckgeräterichtlinie | SD01614D |
| Funkzulassungen für WLAN-Schnittstelle für Anzeigemodul A309/A310 | SD01793D |
| OPC-UA-Server ¹⁾ | SD02044D |

1) Diese Sonderdokumentation ist nur bei Geräteausführungen mit HART-Ausgang verfügbar.

| Inhalt | Dokumentationscode | | | | | | | |
|----------------------|--------------------|----------------------|-------------|-------------|--------------|----------|-------------|---------------------------|
| | HART | FOUNDATIONS Fieldbus | PROFIBUS PA | PROFIBUS DP | Modbus RS485 | PROFINET | EtherNet/IP | PROFINET mit Ethernet-APL |
| Heartbeat Technology | SD01641D | SD01745D | SD01747D | SD02207D | SD01746D | SD01987D | SD01981D | SD02730D |
| Websserver | SD01658D | SD01661D | SD01660D | SD02236D | SD01659D | SD01979D | SD01978D | SD02760D |

Einbauanleitung

| Inhalt | Bemerkung |
|--|--|
| Einbauanleitung für Ersatzteilsets und Zubehör | Dokumentationscode: Bei den Zubehörteilen jeweils angegeben →  137. |

Eingetragene Marken

HART®

Eingetragene Marke der FieldComm Group, Austin, Texas, USA

PROFIBUS®

Eingetragene Marke der PROFIBUS Nutzerorganisation e.V., Karlsruhe, Deutschland

FOUNDATION™ Fieldbus

Angemeldete Marke der FieldComm Group, Austin, Texas, USA

Modbus®

Eingetragene Marke der SCHNEIDER AUTOMATION, INC.

EtherNet/IP™

Zeichen der ODVA, Inc.

Ethernet-APL™

Eingetragene Marke der PROFIBUS Nutzerorganisation e.V., Karlsruhe, Deutschland

PROFINET®

Eingetragene Marke der PROFIBUS Nutzerorganisation e.V., Karlsruhe, Deutschland

TRI-CLAMP®

Eingetragene Marke der Firma Ladish & Co., Inc., Kenosha, USA



www.addresses.endress.com
