

安全指南

Solicap S FTI77

Ex ia IIC T80°C T₂₀₀ 130°C Da

Ex ia IIC T80°C T₂₀₀ 130°C Da/Db

Ex ia/tb IIC T90°C Da/Db



Solicap S FTI77

目录

文档信息	4
相关文档资料	4
补充文档资料	4
证书和声明	4
制造商地址	4
扩展订货号	4
安全指南: 概述	7
安全指南: 特殊工况	7
安全指南: 安装	8
温度表	10
连接参数	13

文档信息



《安全指南》(XA) 中的文档编号必须与铭牌上的信息匹配。

相关文档资料

所有文档均可登陆网站下载: www.endress.com/Deviceviewer
(输入铭牌上的序列号)。

调试设备时应遵照配套《操作手册》的指南要求:

BA00381F

补充文档资料

《防爆手册》CP00021Z

登录网址 www.endress.com/资料下载, 获取《防爆手册》

证书和声明

NEPSI 一致性声明

证书号:

GYJ24.1152X

附带证书号的仪表符合下列标准(与仪表型号相关):

- GB/T 3836.1-2021
- GB/T 3836.4-2021
- GB/T 3836.31-2021

制造商地址

Endress+Hauser SE+Co. KG

Hauptstraße 1

79689 Maulburg, Germany

生产厂地址: 参考铭牌。

扩展订货号

铭牌上标识有扩展订货号, 仪表上的铭牌位置应清晰可见。铭牌的详细信息请参考相关《操作手册》。

扩展订货号的结构

FTI77 - ***** + A*B*C*D*E*F*G*..
(仪表型号) (基本订购选项) (可选订购选项)

* = 占位符

此位置处的选型代号以数字或字母显示, 替代占位符。

基本订购选项

基本订购选项包括仪表必须选择的选项(必选项)。位数取决于选项数量。选择的选项可能占多个位数。

可选订购选项

可选订购选项为仪表的其他选项(可选项)。位数取决于选项数量。选项代号由两位字符组成,便于标识(例如:JA)。第一位字符(ID)表示订购选项,由数字或字母组成(例如:J=测试、证书)。第二位字符表示订购选项中的选型代号(例如:A=3.1材料(接液部件),检测证书)。

详细设备信息参见下表。表格中详细列举了防爆相关扩展订货号的位置和选型代号。

扩展订货号: Solicap S



以下列举的规格参数选自产品选型表,可以确定:

- 仪表的配套文档(参照铭牌上标识的订货号)。
- 文档中引用的选型代号。

仪表型号

FTI77

基本订购选项

订购选项 1 (认证)		
选型代号		说明
FTI77	1	NEPSI Ex ia IIIC T80°C T ₂₀₀ 130°C Da NEPSI Ex ia IIIC T80°C T ₂₀₀ 130°C Da/Db
	3	NEPSI Ex ia/tb IIIC T90°C Da/Db

订购选项 2 (应用)		
选型代号		说明
FTI77	1	细颗粒状固料
	2	粗颗粒状固料

订购选项 3 (屏蔽段长度 L3)		
选型代号		说明
FTI77	A	无
	B, C, L, M mm/in, 钢
	E, F, G, N, P, R mm/in, 316L
	H, S mm/in, 316L+125mm/5in, 自动粘附补偿段, 316L

订购选项 4、5 (有效测量段长度 L1)		
选型代号		说明
FTI77	Ax, Ex mm/in, 剑式探头, 钢
	Bx, Fx mm/in, 剑式探头, 316L
	Cx, Gx mm/in, mm/in, 缆式探头, 镀锌钢, 带钢配重
	Dx, Hx mm/in, mm/in, 缆式探头, 316, 带 316L 配重

订购选项 9 (电子插件; 输出)		
选型代号		说明
FTI77	Y	特殊型: FEI50H
	1 ¹⁾	FEI51; 两线制, 19...253 VAC
	2 ¹⁾	FEI52; 三线制 PNP, 10...55 VDC
	4 ¹⁾	FEI54; 继电器 DPDT, 19...253 VAC / 19...55 VDC
	5	FEI55; 8/16 mA, 11...35 VDC
	7 ²⁾	FEI57S; 两线制 PFM
	8 ²⁾	FEI58; NAMUR + 测试按钮 (H-L 下降沿触发信号)

- 1) 必须与“非本安”供电回路配套使用
 2) 需要同时选择“Ex ia 本安”供电回路

订购选项 10 (外壳)		
选型代号		说明
FTI77	1	F15 外壳, 316L, 卫生型, IP66/67 NEMA4X
	3	F17 外壳, 铝, IP66/67 NEMA4X
	4	F13 外壳, 铝, IP66 NEMA4X +气密密封探头
	5	T13 外壳, 铝, IP66 NEMA4X +气密密封探头+ 独立接线腔
	6	F27 外壳, 316L, IP66/67 NEMA6P +气密密封探头

订购选项 12 (探头类型)		
选型代号		说明
FTI77	1	一体式
	2, 3, 4, 5 mm/in, 电缆长度 L4 > 分离型外壳

可选订购选项

不提供危险区中使用的选项。

安全指南：概述

- 仪表适用于 IEC 60079-0 或同等国家标准规定的爆炸性环境中。如无爆炸风险，或者已采取额外防护措施，仪表可以在满足制造商设计规格参数的前提下使用。
- 进行仪表安装、电气连接、调试和维护的人员必须满足下列要求：
 - 具有承担任务和执行任务的合适资质
 - 经过防爆保护培训
 - 熟悉国家法规
- 安装、使用和维护设备时，用户还必须遵守《操作手册》和标准中列举的要求：
 - GB 50257-2014: “电气装置安装工程 爆炸和火灾危险环境电气装置施工及验收规范”
 - GB/T 3836.13-2021: “爆炸性环境，第 13 部分：设备的修理、检修、修复和改造”
 - GB/T 3836.15-2017: “爆炸性环境，第 15 部分：电气装置的设计、选型和安装”
 - GB/T 3836.16-2022: “爆炸性环境，第 16 部分：电气装置的检查与维护”
 - GB 15577-2018: “粉尘防爆安全规程”（仅适用于粉尘爆炸危险场合中的设备运行）
- 按照制造商说明和国家法规安装仪表。
- 禁止超出规定电气参数、热参数和机械参数范围操作设备。
- 避免下列部位出现静电荷充电：
 - 塑料表面（例如外壳、传感部件、特殊表面抛光、使用附加安装板等）
 - 绝缘部件（例如绝缘金属板）

安全指南：特殊情况

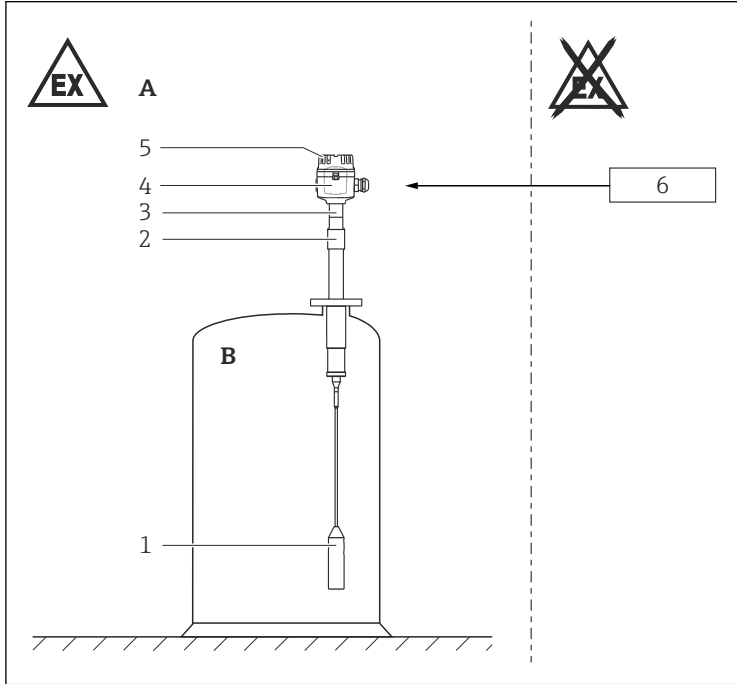
电子腔外壳的允许环境温度范围和过程温度范围：
 $-50\text{ °C} \leq T_a \leq +70\text{ °C}$

- 注意温度表中列举的信息。
- 对外壳或其他金属部件进行额外或特殊抛光处理时：
 - 存在静电荷充放电危险。
 - 禁止使用干布擦拭外表面。

基本订购选项 10 = 4, 5 和带玻璃窗口的盖板
 允许温度范围: $-40\text{ }^{\circ}\text{C} \leq T_a \leq +70\text{ }^{\circ}\text{C}$ 。

安全指南: 安装

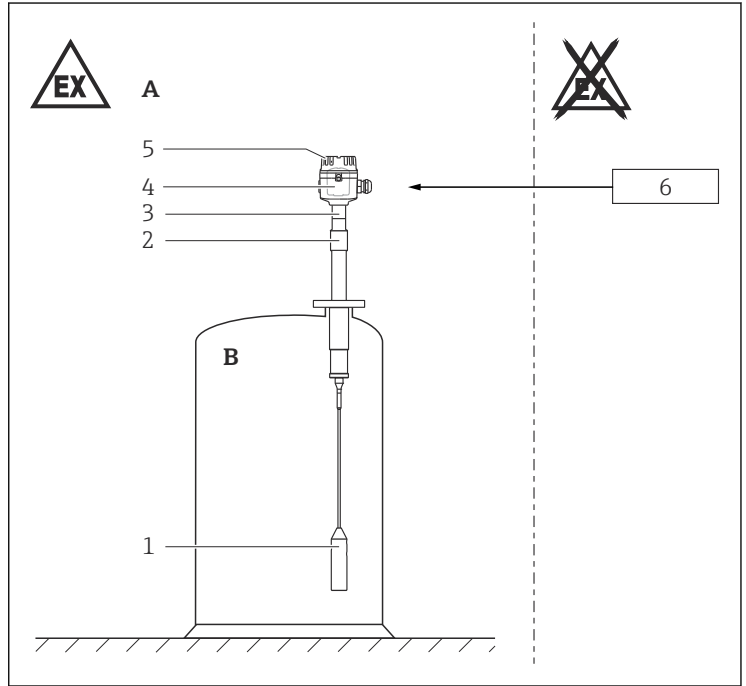
“Ex ia 本安”供电回路



1

- A 防爆 20 区、防爆 21 区
- B 防爆 20 区
- 1 带配重的支杆或缆绳
- 2 探头
- 3 转接头
- 4 电子插件
- 5 外壳
- 6 相关认证设备

“非本安”供电回路



A0033933

 2

- A 防爆 21 区
- B 防爆 20 区
- 1 带配重的支杆或缆绳
- 2 探头
- 3 转接头
- 4 电子插件
- 5 外壳
- 6 电源

- 禁止在潜在爆炸性粉尘环境中打开仪表。
- 遵守制造商《操作手册》中规定的最高过程条件要求。
- 在高温介质应用中注意法兰的压力负载能力与温度的关系。
- 为了保证外壳防护等级：
 - 拧紧外壳盖。
 - 正确安装电缆入口。
- 旋转外壳，调整至正确安装位置，重新拧紧固定螺钉（参见《操作手册》）。

- 连接设备时使用合适的电缆和线芯（“外壳粉尘防爆保护 (Ex t)”或“本安防爆保护 (Ex e)”（防护等级至少为 IP65）。敷设电缆，并固定。
- 根据所需防爆保护，使用认证型密封堵头密封未使用的入口缆塞。
- 安装仪表，避免在应用过程中出现任何机械损坏或摩擦。注意流体条件和罐体内部装置。
- 通过机械方式固定的探头的长度不得超过 3 m (例如通过钢缆固定探头)。
- 缆式探头的最大张力负载：
 - 细颗粒状固料：7.5 kN
 - 粗颗粒状固料：20 kN
- 包括支杆在内的最大横向负载：
 - 细颗粒状固料：250 Nm
 - 粗颗粒状固料：800 Nm

基本订购选项 10 = 1

操作前：

- 拧上盖板。
- 拧紧盖板上的固定卡扣。

基本订购选项 10 = 3, 4, 5, 6

使用合适的扭矩拧紧外壳盖 12 Nm。

本质安全

进行本安回路互连时遵守相关指南要求。

电势平衡

确保相关认证设备(非危险区, ⚡)和仪表(防爆危险区, ⚡)间的电势平衡。

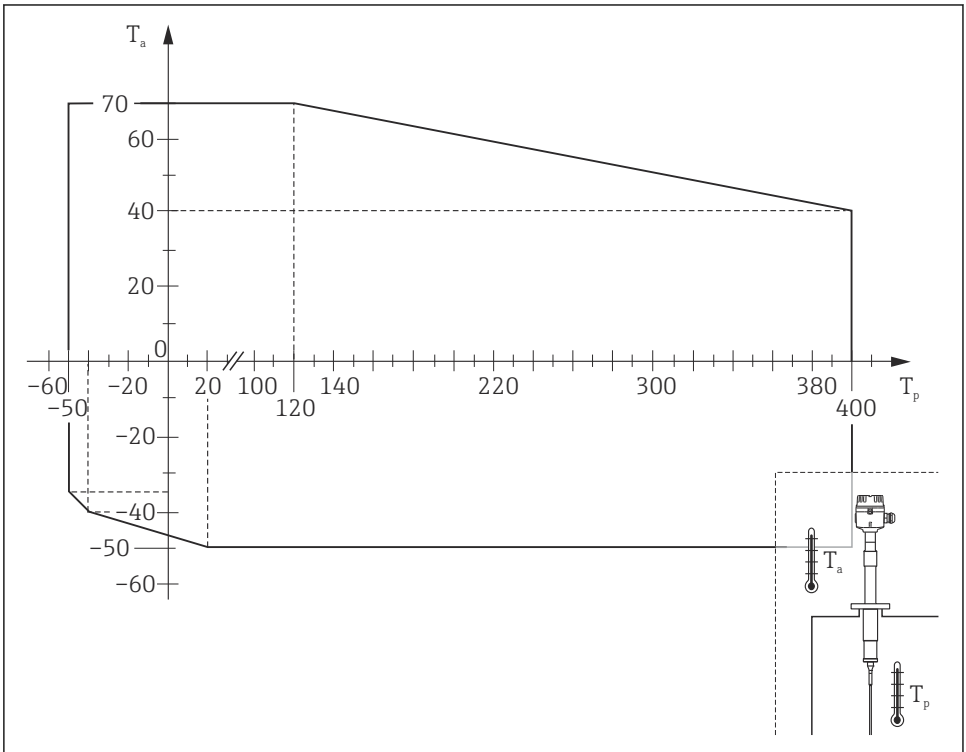
温度表

	防爆 20 区中的探头和电子腔外壳
	连接至本安供电回路
70 °C 环境温度对应的最高允许表面温度	80 °C 200 mm 厚度物料沉积 T ₂₀₀ 130 °C

	防爆 20 区中的探头	防爆 21 区中的电子腔外壳	
		连接至本安供电回路	连接至非本安供电回路
70 °C 环境温度对应的最高允许表面温度	70 °C	80 °C	90 °C
如果能够确保电子腔外壳的环境温度不超过温度曲线图中列举的数值, 一体式仪表的允许过程温度范围为 +70 ... +400 °C.	400 °C	40 °C	40 °C

一体式仪表

杆式探头和缆式探头, 半绝缘



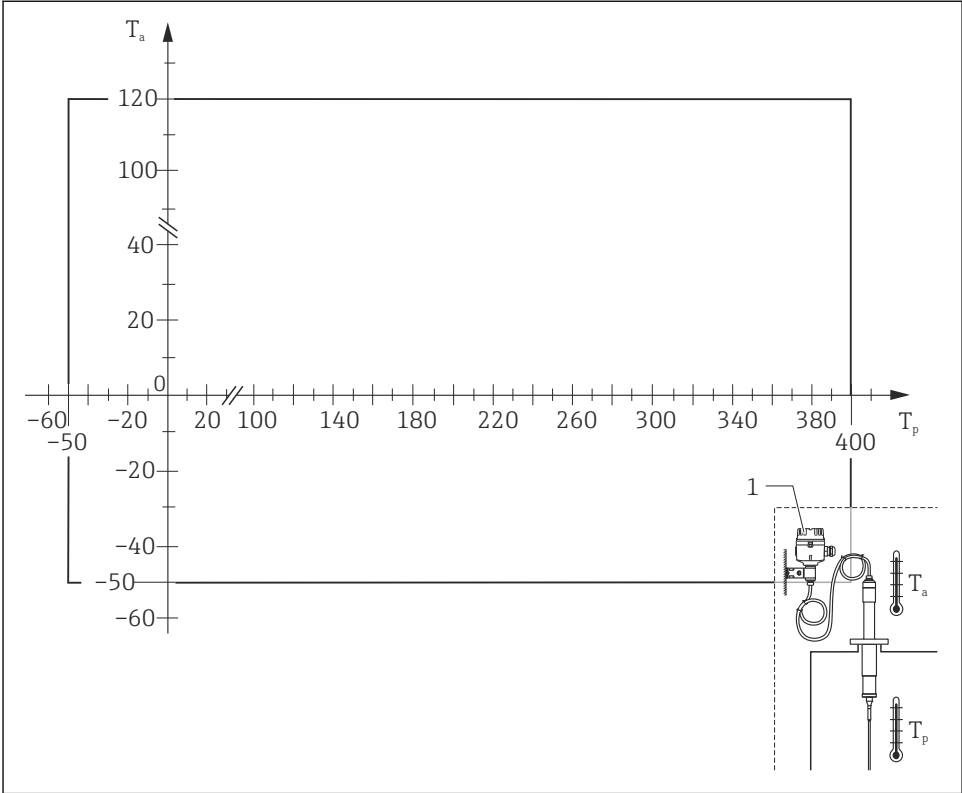
A0033929

3

T_a 环境温度 (°C)

T_p 过程温度 (°C)

带分离型外壳的仪表



A0033928

4

 T_a 环境温度 (°C) T_p 过程温度 (°C)1 分离型外壳处的温度: $-40\text{ °C} \leq T_a \leq +70\text{ °C}$

连接参数

连接 Ex ia 本安回路 (防爆 20 区)

基本订购选项 9	电气参数
Y	$U_i \leq 30 \text{ V}$ $I_i \leq 120 \text{ mA}$ $P_i \leq 1 \text{ W}$ $C_i \leq 2.4 \text{ nF}$ $L_i \leq 0$
5	$U_i \leq 35 \text{ V}$ $I_i \leq 100 \text{ mA}$ $P_i \leq 1 \text{ W}$ $C_i \leq 2.4 \text{ nF}$ $L_i \leq 0$
7	$U_i \leq 16.1 \text{ V}$ $I_i \leq 100 \text{ mA}$ $P_i \leq 1 \text{ W}$ $C_i \leq 2.4 \text{ nF}$ $L_i \leq 0$
8	$U_i \leq 18 \text{ V}$ $I_i \leq 52 \text{ mA}$ $P_i \leq 170 \text{ mW}$ $C_i/L_i \leq 0$

连接非本安回路 (防爆 20 区/防爆 21 区)

基本订购选项 9	电气参数
Y ¹⁾	$U \leq 35 \text{ V}_{\text{DC}}$
5 ¹⁾	$U \leq 35 \text{ V}_{\text{DC}}$

1) 同时选择基本订购选项 10 = 5 (必须与限能模块配套使用)

基本订购选项 9	电源	继电器回路
1	19 ... 253 V _{AC}	-
2	10 ... 55 V _{DC}	-
4	19 ... 253 V _{AC}	253 V _{AC} / 6 A 1500 VA / cos φ = 1 750 VA / cos φ > 0.7
	19 ... 55 V _{DC}	30 V _{DC} / 4 A 125 V _{DC} / 0.2 A

电缆入口技术参数

螺纹	螺纹直径	材质	密封件	O 型圈
M20x1.5	ø 8 ... 10.5 mm	镀镍马氏体不锈钢	硅橡胶	三元乙丙橡胶 (EPDM) (ø 17 x 2)



- 以下为制造商采用的缆塞安装紧固扭矩：
 - 外壳缆塞安装的推荐紧固扭矩：3.75 Nm
 - 缆塞电缆拧紧推荐紧固扭矩：3.5 Nm
 - 缆塞电缆拧紧最大紧固扭矩：10 Nm
- 扭矩大小与电缆类型相关。但是，始终禁止超出最大紧固扭矩。
- 仅适用固定安装。操作员必须注意消除电缆应力。
- 保证外壳防护等级：正确安装外壳盖、缆塞和堵头。



71646233

www.addresses.endress.com
