



Kratka navodila za uporabo Nivotester FTC325, 3-žična povezava

Kapacitivno
Krmilna enota za kapacitivno merjenje mejnega nivoja



Ta kratka navodila za uporabo ne nadomeščajo navodil za uporabo naprave (dokument "Operating Instructions"). Podrobnejše informacije o napravi boste našli v navodilih za uporabo "Operating Instructions" in v dodatni dokumentaciji.

Na voljo za vse izvedbe naprave prek:

- spletne povezave: www.endress.com/deviceviewer
- pametnega telefona ali tablice: aplikacija Endress+Hauser Operations

Osnovna varnostna navodila

Naslov proizvajalca

Proizvajalec: Endress+Hauser SE+Co. KG, Hauptstraße 1, D-79689 Maulburg, spletni naslov www.endress.com.

Kraj proizvodnje: glejte tipsko ploščico.

Zahteve glede osebja

Posluževalci morajo izpolnjevati te zahteve:

- ▶ So usposobljeni, kvalificirani specialisti, ki morajo imeti ustrezno kvalifikacijo za specifično funkcijo in opravilo, ki ju opravljajo.
- ▶ Za izvajanje nalog jih je pooblastil upravitelj postroja.
- ▶ Poznati morajo relevantno lokalno zakonodajo.
- ▶ Pred začetkom del morajo prebrati in razumeti navodila v tem dokumentu, morebitnih dopolnilnih dokumentih in certifikatih (glede na področje uporabe).
- ▶ Slediti morajo navodilom in upoštevati osnovne pogoje.

Namenska uporaba

- Napravo uporabljajte samo v funkciji napajalne enote za pretvornik
- Uporabljajte samo mejna nivojska stikala podjetja Endress+Hauser s tehnologijo 3-žične povezave.

- Uporabljajte samo orodja, ki so izolirana proti zemlji.
- Uporabljajte samo originalne dele.

Varstvo pri delu

Pri delu na napravi ali z njo:

- ▶ Uporabljajte osebno varovalno opremo, ki jo predpisuje nacionalna zakonodaja.

Varnost obratovanja

- ▶ Napravo uporabljajte samo v tehnično brezhibnem stanju, brez napak in okvar.
- ▶ Za nemoteno delovanje naprave je odgovorno posluževalno osebje.

Varnost izdelka

Ta izdelek je zasnovan skladno z dobro inženirsko prakso, da ustreza najnovejšim varnostnim zahtevam. Bil je preizkušen in je tovarno zapustil v stanju, ki omogoča varno uporabo.

Vgradnja

Pogoji za vgradnjo

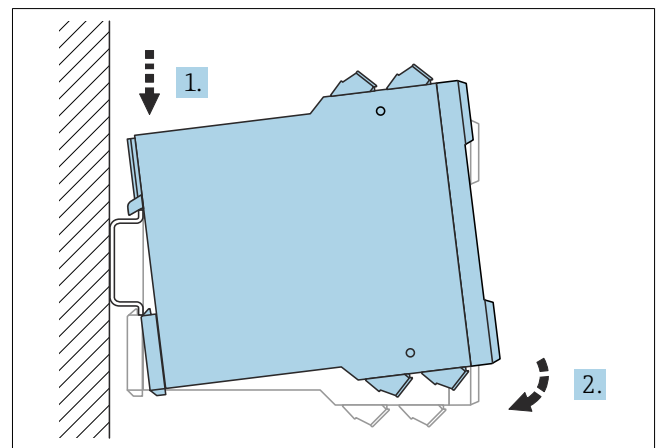
- Če boste napravo uporabljali zunaj nevarnih območij, jo vgradite v omarico.
 - Napravo vgradite tako, da bo zavarovana pred vremenskimi vplivi in udarci.
- Če boste napravo uporabljali na prostem in v območju s toplejšim podnebjem, jo zaščitite pred neposredno sončno svetlobo.

Temperaturno območje okolice

- Samostojna vgradnja: -20 do +60 °C (-4 do 140 °F)
 - Vgradnja v vrsti brez vmesnih razmikov: -20 do +50 °C (-4 do +122 °F)
 - Pri vgradnji v zaščitnem ohišju: -20 do +40 °C (-4 do +104 °F)
- V zaščitnem ohišju so lahko vgrajene do največ 4 enote Nivotester.

Vgradnja naprave

Napravo lahko montirate v vodoravni ali navpični legi na DIN-letev.



1 Vgradnja na DIN-letev v skladu s standardom EN 60715 TH35-7.5/EN 60715 TH35-15

Električna priključitev

⚠ OPOZORILO

Nevarnost eksplozije zaradi napačne vezave.

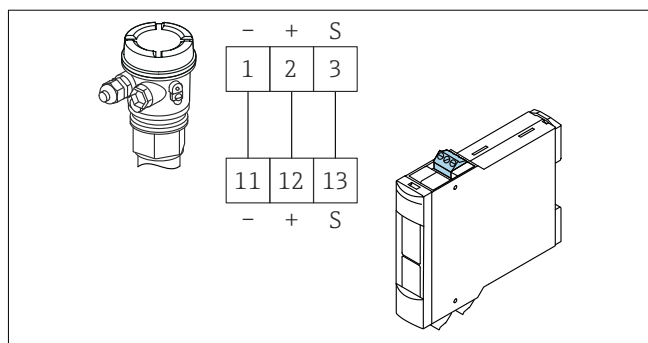
- ▶ Upoštevajte veljavne nacionalne standarde.
- ▶ Upoštevajte specifikacije varnostnih navodil Safety Instructions (XA).
- ▶ Prepričajte se, da se napajanje ujema s podatki na tipski ploščici.
- ▶ Pred vezavo izključite napajanje.
- ▶ Ob uporabi javnega električnega omrežja morate namestiti vklopno stikalo na lahko dostopnem mestu v bližini naprave. Stikalo označite kot odklopnik naprave (IEC/EN61010).

i Upoštevajte specifikacije na tipski ploščici naprave.

Priključitev naprave

i Odstranljivi priključni bloki imajo lastnovarne in nelastnovarne priključne sponke, ki se med sabo ločijo po barvi. Barvna označitev zagotavlja varnost vezave.

Priključitev senzorja



2 Priključitev signalnih kablov S in napajanja katerega koli senzorja

Modri priključni bloki zgoraj so za nevarna območja

- Dvožilni povezovalni kabel med napravo Nivotester in senzorjem, npr. instalacijski kabel, ki je na voljo v prosti prodaji, ali vodniki v večžilnem kablu za merilne instrumente.
- V primeru močnejših elektromagnetnih motenj, npr. zaradi bližine strojev ali radijske opreme, uporabite kabel z oklopom. Oklop povežite samo z ozemljitveno sponko v senzorju. Ne povežite ga z napravo Nivotester.

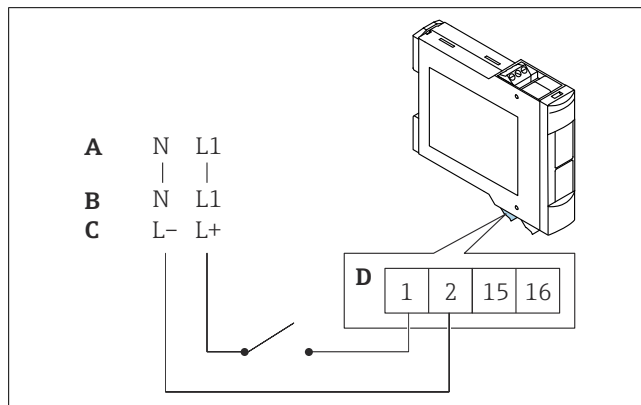
Priključitev signalnih in krmilnih sistemov

Sivi priključni bloki spodaj so za nenevarna območja

- Upoštevajte funkcijo releja glede na nivo in varnostni način.
- V primeru priključitve naprave z visoko induktivnostjo (npr. kontaktor, magnetni ventil ipd.) zagotovite vezje za dušenje iskrenja, da zaščitite kontakt releja.

Vezava napajanja

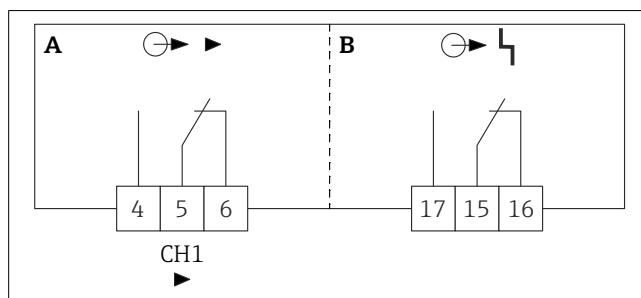
i Varovalka je vgrajena v napajalnem tokokrogu. Dodatna tankožična varovalka ni potrebna. Naprava ima zaščito pred zamenjavo polov.



3 Razpored priključnih sponk

- A $U \sim 85$ do $253 V_{AC}$, 50/60 Hz
- B $U \sim 20$ do $30 V_{AC}$, 50/60 Hz
- C $U = 20$ do $60 V_{DC}$
- D Maks. $1,5 \text{ mm}^2$ (maks. AWG 16)

Vezava izhodov



4 Vezava izhodov

- A Nivo, signal mejne vrednosti
- B Okvara, alarm

Zagotovitev stopnje zaščite

- IP20 (v skladu z IEC/EN 60529)
- IK06 (v skladu z IEC/EN 62262)