



Istruzioni di funzionamento brevi Nivotester FTC325, a 3 fili

Capacitivo

Unità di elaborazione dati per la misura del livello capacitivo



Queste Istruzioni di funzionamento brevi non sono adatte per le Istruzioni di funzionamento relative al dispositivo. Le informazioni dettagliate sono riportate nelle Istruzioni di funzionamento e nella documentazione supplementare.

Disponibile per tutte le versioni del dispositivo mediante:

- Internet: www.endress.com/deviceviewer
- Smartphone/Tablet: Operations App di Endress+Hauser

Istruzioni di sicurezza di base

Indirizzo del produttore

Produttore: Endress+Hauser SE +co. KG, Hauptstraße 1, D-79689 Maulburg o www.endress.com.

Luogo di produzione: v. la targhetta.

Requisiti per il personale

Il personale operativo deve soddisfare i seguenti requisiti:

- ▶ Specialisti tecnici esperti e qualificati: devono possedere una qualifica pertinente per la funzione e il compito specifici
- ▶ Essere autorizzati dall'operatore dell'impianto
- ▶ Conoscere le normative nazionali
- ▶ Prima dell'inizio dell'intervento, devono leggere e comprendere le istruzioni del manuale, la documentazione supplementare e i certificati (in funzione dell'applicazione)
- ▶ Devono seguire le istruzioni e rispettare le condizioni di base

Uso previsto

- Usare solo come unità di alimentazione per trasmettitori

- Usare solo per interruttori di livello Endress+Hauser con tecnologia a 3 fili
- Utilizzare esclusivamente utensili isolati dalla massa
- Utilizzare esclusivamente parti di ricambio originali

Sicurezza sul lavoro

Quando si interviene sul dispositivo o si lavora con il dispositivo:

- ▶ indossare dispositivi di protezione personale adeguati come da normativa nazionale.

Sicurezza operativa

- ▶ Utilizzare il dispositivo solo in condizioni tecniche adeguate, in assenza di errori e guasti.
- ▶ L'operatore è responsabile del corretto funzionamento del dispositivo.

Sicurezza del prodotto

Questo prodotto è stato sviluppato secondo le procedure di buona ingegneria per rispettare i requisiti di sicurezza più recenti, è stato collaudato e ha lasciato la fabbrica in condizioni che ne consentono il funzionamento in sicurezza.

Montaggio

Requisiti di montaggio

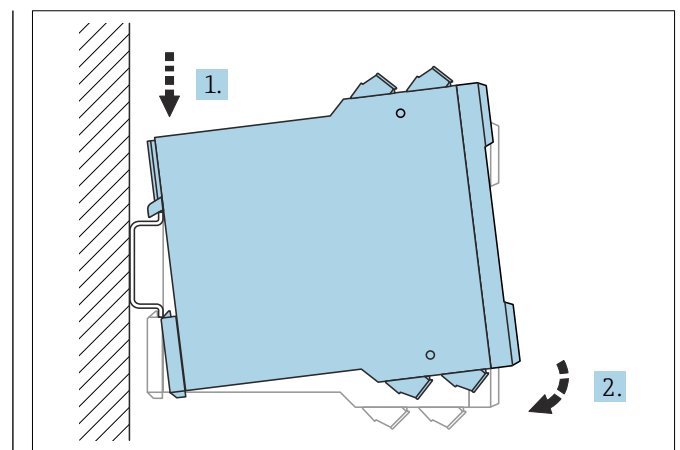
- Se il dispositivo viene usato al di fuori dell'area pericolosa, installarlo in un armadio
- Installare il dispositivo in modo che sia protetto dagli agenti atmosferici e dagli urti
Se viene utilizzato all'aperto e in climi caldi, evitare l'esposizione solare diretta.

Campo di temperatura ambiente

- Montaggio separato: -20 ... +60 °C (-4 ... 140 °F)
- Montaggio in fila senza spaziatura laterale: -20 ... +50 °C (-4 ... +122 °F)
- Per l'installazione in una custodia protettiva: -20 ... +40 °C (-4 ... +104 °F)
È possibile installare un massimo di 4 Nivotester unità in una custodia di protezione.

Montaggio del dispositivo

Il dispositivo può essere montato in orizzontale o in verticale su una guida DIN.



1 Montaggio; guida DIN conforme a EN 60715 TH35-7.5/EN 60715 TH35-15

Collegamento elettrico

⚠️ AVVERTENZA

Rischio di esplosione dovuta a connessione difettosa.

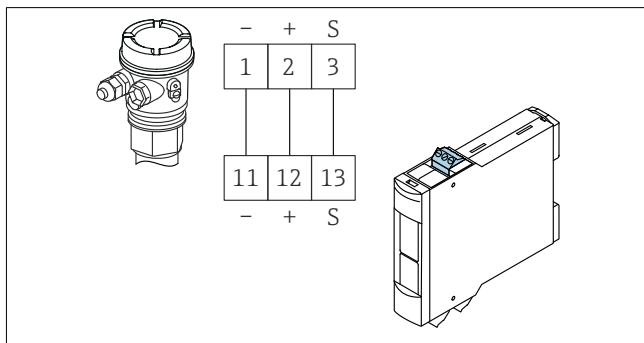
- ▶ Rispettare le norme locali in vigore.
- ▶ Rispettare le specifiche riportate nelle istruzioni di sicurezza (XA).
- ▶ Verificare che l'alimentazione corrisponda ai dati riportati sulla targhetta.
- ▶ Disattivare la tensione di alimentazione prima di eseguire la connessione.
- ▶ In caso di connessione alla rete elettrica pubblica, installare un interruttore per il dispositivo, in modo che risulti facilmente accessibile in prossimità del dispositivo medesimo. Contrassegnare chiaramente tale interruttore indicandone la funzione (IEC/EN61010).

i Rispettare le specifiche riportate sulla targhetta dello strumento.

Collegamento del dispositivo

i Le morsettiere amovibili utilizzano un codice a colori per identificare i morsetti a sicurezza intrinseca e quelli non a sicurezza intrinseca. Questa differenziazione aiuta a garantire un cablaggio sicuro.

Connessione del sensore



2 Collegamento dell'alimentazione e della linea di segnale S con qualsiasi sensore

Morsettiere blu in alto per aree pericolose

- Cavo di connessione bifilare tra Nivotester e sensore, ad es. cavo di installazione reperibile in commercio o fili di cavo multi-core per scopi di misura
- Usare un cavo schermato in caso di forti interferenze elettromagnetiche, dovute ad es. a macchine o apparecchiature radio. La schermatura deve essere connessa esclusivamente alla messa a terra del sensore. Non collegarla a Nivotester

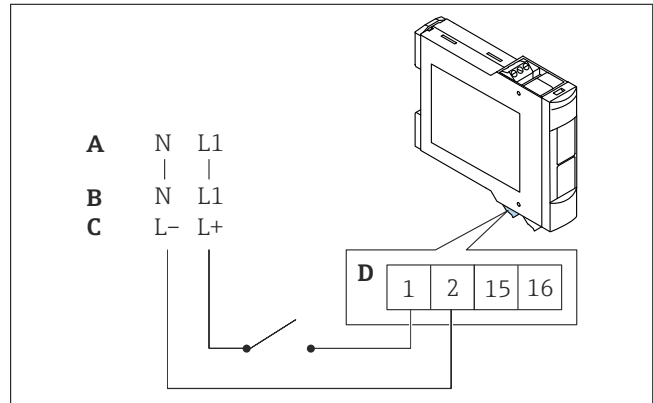
Connessione dei sistemi di segnalazione e controllo

Morsettiere grigie in basso per aree sicure

- Rispettare la funzione relè in base al livello e alla modalità di sicurezza
- Se si connette un dispositivo ad elevata induttanza (ad es. contattore, elettrovalvola, ecc.), installare un sistema spegna-scintilla per proteggere il contatto relè

Connessione dell'alimentazione

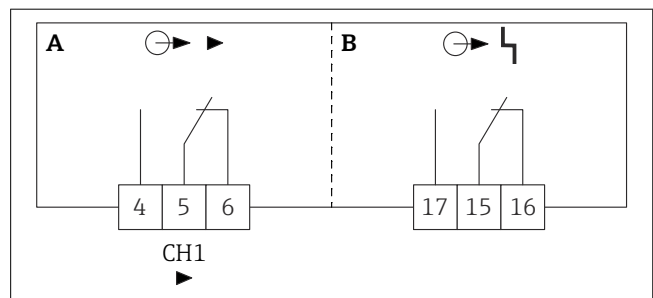
i Nel circuito di alimentazione è integrato un fusibile. Non è necessario un ulteriore fusibile a filo sottile. Il dispositivo è dotato di protezione contro l'inversione di polarità.



3 Disposizione dei morsetti

- A $U \sim 85 \dots 253 \text{ V}_{AC}, 50/60 \text{ Hz}$
- B $U \sim 20 \dots 30 \text{ V}_{AC}, 50/60 \text{ Hz}$
- C $U = 20 \dots 60 \text{ V}_{DC}$
- D Max. $1,5 \text{ mm}^2$ (max. AWG 16)

Connessione delle uscite



4 Connessione delle uscite

- A Livello, segnale di soglia
- B Guasto, allarme

Garantire il grado di protezione

- IP20 (secondo IEC/EN 60529)
- IK06 (secondo IEC/EN 62262)