



Beknorte handleiding Nivotester FTC325, 3-draads

Capaciteit
Verwerkingseenheid voor capacatieve niveauschakelaar



Deze beknopte handleiding is niet bedoeld als vervanging voor de bedieningshandleiding behorende bij het instrument. Meer informatie is opgenomen in de bedieningshandleiding en de aanvullende documentatie.

Beschikbaar voor alle instrumentversies via:

- Internet: www.endress.com/deviceviewer
- Smartphone/tablet: Endress+Hauser bedieningsapp

Basisveiligheidsinstructies

Adres van de fabrikant

Fabrikant: Endress+Hauser SE+Co. KG, Hauptstraße 1, D-79689 Maulburg of www.endress.com.

Fabricagelocatie: zie typeplaat.

Voorwaarden voor het personeel

Het bedieningspersoneel moet aan de volgende eisen voldoen:

- ▶ Opgeleide, gekwalificeerde specialisten moeten een relevante kwalificatie hebben voor deze specifieke functie en taak
- ▶ Zijn geautoriseerd door de exploitant van de installatie
- ▶ Zijn bekend zijn met de nationale regelgeving
- ▶ Zij moeten de instructies in het handboek en de aanvullende documentatie en de certificaten (afhankelijk van de applicatie) hebben gelezen en begrepen voordat met de werkzaamheden wordt begonnen
- ▶ Zij moeten de volgende instructies opvolgen en voldoen aan de algemene voorschriften

Bedoeld gebruik

- Gebruik alleen als transmitter-voedingseenheid
- Gebruik alleen voor niveauschakelaars van Endress+Hauser met 3-draads technologie

- Gebruik alleen gereedschappen die zijn geïsoleerd ten opzichte van aarde
- Gebruik alleen originele onderdelen

Arbeidsveiligheid

Bij werken aan en met het instrument:

- ▶ Draag de benodigde persoonlijke beschermingsuitrusting conform de nationale voorschriften.

Bedrijfsveiligheid

- ▶ Gebruik het instrument alleen wanneer het in goede technische conditie is, vrij van fouten en storingen.
- ▶ De operator is verantwoordelijk voor een storingsvrije werking van het instrument.

Productveiligheid

Dit product is conform de laatste stand van de techniek bedrijfsveilig geconstrueerd en heeft de fabriek in veiligheidstechnisch optimale toestand verlaten.

Installatie

Montagevoorwaarden

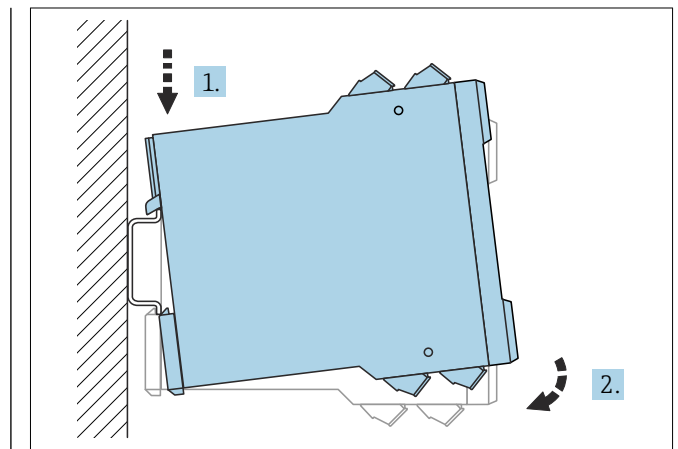
- Monteer het instrument in een behuizing bij gebruik buiten de explosiegevaarlijke omgeving
- Monteer het instrument zodanig, dat het is beschermd tegen weer en schokken
Vermijd direct zonlicht bij buitenopstelling en in warme klimaatomstandigheden.

Omgevingstemperatuurbereik

- Afzonderlijk gemonteerd: -20 ... +60 °C (-4 ... 140 °F)
- Gemonteerd in een rij met onderlinge afstand: -20 ... +50 °C (-4 ... +122 °F)
- Voor installatie in beschermbehuizing: -20 ... +40 °C (-4 ... +104 °F)
Maximaal 4 Nivotester eenheden mogen in een beschermbehuizing worden geïnstalleerd.

Montage van het instrument

Het instrument kan horizontaal of verticaal op een DIN-rail worden gemonteerd.



1 Montage, DIN-rail conform EN 60715 TH35-7.5/EN 60715 TH35-15

Elektrische aansluiting

⚠ WAARSCHUWING

Risico voor explosie vanwege verkeerde aansluiting.

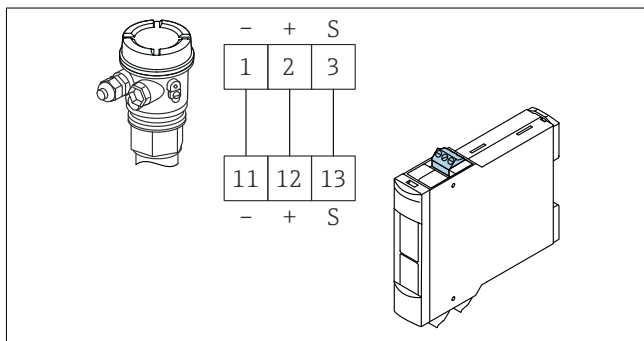
- ▶ Houd de geldende nationale normen aan.
- ▶ Voldoe aan de specificaties in de veiligheidsinstructies (XA).
- ▶ Controleer of de voedingsspanning overeenkomt met de specificaties op de typeplaat.
- ▶ Schakel de voedingsspanning uit voor het aansluiten.
- ▶ Installeer, bij het aansluiten op de voedingsspanning, een hoofdschakelaar voor het instrument welke goed bereikbaar is. Markeer de voedingsschakelaar als scheidingschakelaar voor het instrument (IEC/EN61010).

i Houd de specificaties op de typeplaat van het instrument aan.

Aansluiten van het instrument

i De verwijderbare klemmenstroken zijn in kleur gemarkeerd als intrinsiekveilige en niet-intrinsiekveilige klemmen. Dit verschil helpt bij het veilig bedraden.

Aansluiten van de sensoren



2 Aansluiten van de voedingsspanning en signaalkabel S op willekeurige sensor

Blauwe klemmenstroken aan de bovenkant voor explosiegevaarlijke omgeving

- Tweedraads aansluitkabel tussen de Nivotester en sensor, bijv. standaard verkrijgbare installatiekabel of aders in een multiaderkabel voor meettoepassingen
- Gebruik een afgeschermd kabel bij krachtige elektromagnetische interferentie, bijv. van machines of radio-apparatuur. Sluit de afscherming alleen aan op de aardklem van de sensor. Sluit deze niet aan op de Nivotester

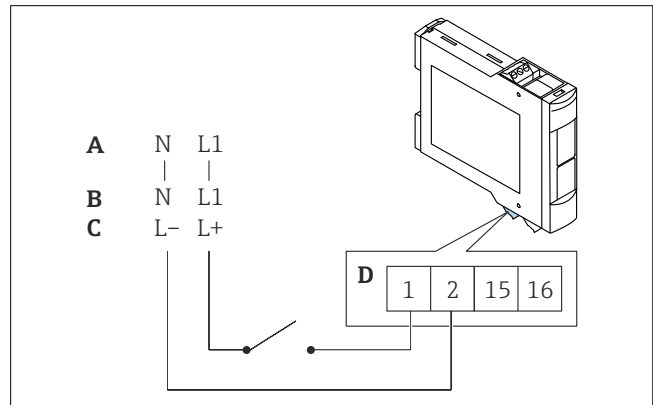
Aansluiting van de signaal- en regelsystemen

Grijze klemmenstroken aan de onderkant voor explosieveilige omgeving

- Let op de relaisfunctie afhankelijk van het niveau en de veiligheidsmodus
- Wanneer een apparaat met hoge inductantie is aangesloten (bijv. contactor, magneetventiel, enz.), moet een vonkblusinrichting worden geïnstalleerd om het relaiscontact te beschermen

Aansluiten van de voedingsspanning

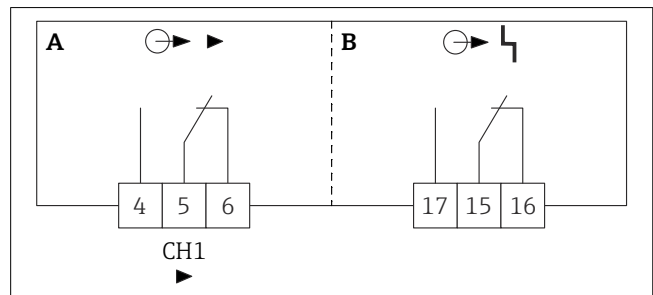
i Een zekering is geïntegreerd in het voedingscircuit. Een extra fijnzekering is niet nodig. Het instrument is uitgerust met een ompoolbeveiliging.



3 Opstelling van de klemmen

- A $U \sim 85 \dots 253 \text{ V}_{AC} \text{ 50/60 Hz}$
- B $U \sim 20 \dots 30 \text{ V}_{AC} \text{ 50/60 Hz}$
- C $U = 20 \dots 60 \text{ V}_{DC}$
- D Max. $1,5 \text{ mm}^2$ (max. AWG 16)

Aansluiten van de uitgangen



4 Aansluiten van de uitgangen

- A Niveau, grenswaardesignaal
- B Storing, alarm

Waarborgen beschermingsklasse

- IP20 (conform IEC/EN 60529)
- IK06 (conform IEC/EN 62262)