



简明操作指南 Nivotester FTC325 (三线制)

电容限位开关
电容限位检测计算单元



本文档为《简明操作指南》，不能替代设备随箱包装中的《操作手册》。
详细信息参见《操作手册》和其他文档资料。

标配文档资料的获取方式：

- 网址：www.endress.com/deviceviewer
- 智能手机/平板电脑：Endress+Hauser Operations App

基本安全指南

制造商地址

制造商：Endress+Hauser SE+Co. KG, Hauptstraße 1, D-79689 Maulburg 或
www.endress.com。

产地：参见铭牌。

人员要求

操作人员必须符合下列要求：

- ▶ 经培训的合格专业人员：必须具有执行特定功能和任务的资质
- ▶ 经厂方授权
- ▶ 熟悉国家法规
- ▶ 开始操作前，操作人员必须先阅读并理解本文档、补充文档和证书（取决于实际应用）中的各项指南要求
- ▶ 操作人员必须遵照指南操作，确保满足基本使用条件的要求

指定用途

- 仅用作变频器供电单元

- 仅允许与 Endress+Hauser 采用三线制技术的限位开关配套使用
- 仅允许使用安全接地绝缘工具
- 仅使用原厂配件

工作场所安全

使用设备时：

- ▶ 穿戴国家规定的个人防护装备。

操作安全

- ▶ 设备符合技术规格参数，无错误、无故障，否则禁止操作设备。
- ▶ 厂方有责任确保设备正常工作。

产品安全

产品基于工程实践经验设计，符合最先进的安全要求。通过出厂测试，可以安全使用。

安装

安装要求

- 在非防爆场合，设备安装在机柜中使用
- 安装时，确保设备免受气候条件和冲击影响
在户外或炎热地区中使用时，应避免设备直接日晒。

环境温度范围

- 单台安装：-20 ... +60 °C (-4 ... 140 °F)
- 并排安装，无横向安装间距：-20 ... +50 °C (-4 ... +122 °F)
- 安装在保护外壳中：-20 ... +40 °C (-4 ... +104 °F)
一个保护外壳中最多允许安装 4 台 Nivotester 电容限位开关。

安装设备

设备可以水平或垂直安装在 DIN 导轨上。

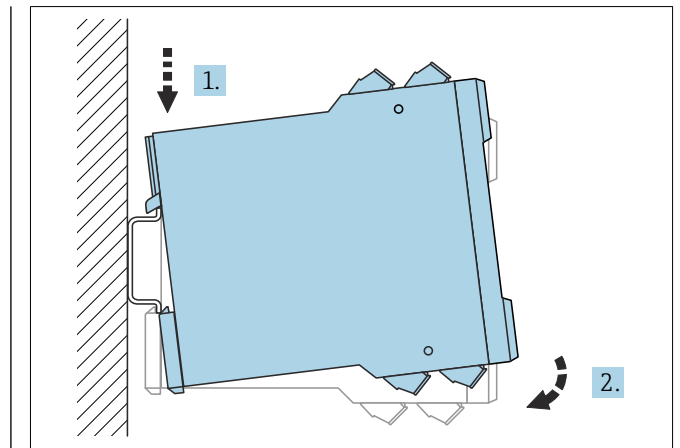


图 1 安装示意图；DIN 轨道，符合 EN 60715 TH35-7.5 或 EN 60715 TH35-15 标准

电气连接



警告

接线错误可能引发爆炸。

- ▶ 遵守国家适用标准。
- ▶ 符合《安全指南》(XA) 中的防爆参数要求。
- ▶ 检查并确保电源与铭牌参数一致。
- ▶ 进行接线操作前，首先断开电源。
- ▶ 接入公用电源时，在操作方便的位置安装设备电源开关。请将电源开关标识为设备断路保护器 (IEC/EN61010)。



注意设备铭牌上的规格参数。

连接设备



可拆卸端子接线排分为本安型和非本安型，用不同颜色区分，有助于确保接线安全。

连接传感器

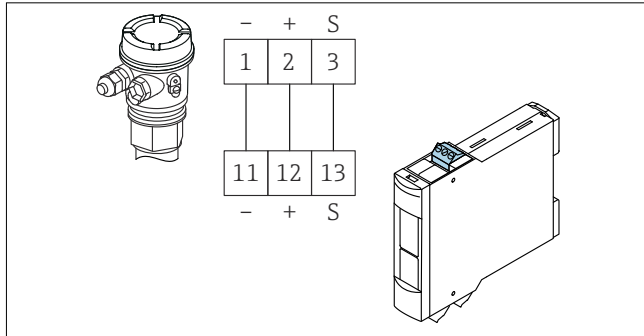


图 2 将电源线和信号线 S 连接至传感器

顶部蓝色端子接线排用于危险区接线

- 使用双芯电缆连接 Nivotester 和传感器，例如使用通用安装电缆连接，或使用多芯电缆中的测量线芯连接。
- 在强电磁干扰工况中使用屏蔽电缆连接，例如机器或无线电设备产生电磁干扰。屏蔽线必须连接至传感器接地端。禁止直接连接至 Nivotester。

连接信号和控制系统

底部灰色端子接线排用于非危险区接线

- 根据物位和安全模式确定继电器的开关动作
- 连接高感抗设备 (例如接触器、电磁阀) 时，必须安装防火花装置保护继电器触点。

连接电源



供电回路中安装有保险丝。无需安装其他保险丝。设备带极性反接保护功能。

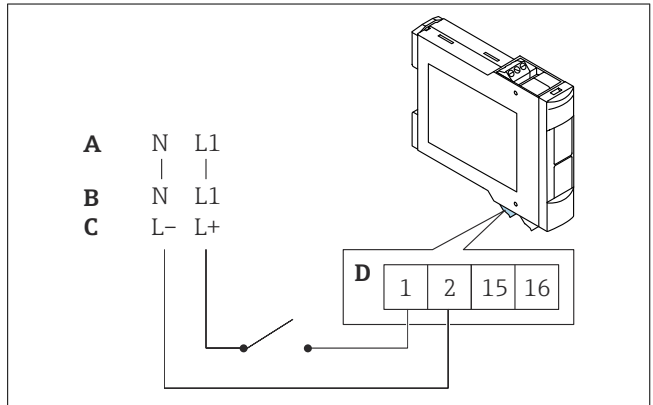


图 3 接线端子分配

- A U~ 85 ... 253 V_{AC}, 50/60 Hz
- B U~ 20 ... 30 V_{AC}, 50/60 Hz
- C U= 20 ... 60 V_{DC}
- D 最大 1.5 mm² (最大 AWG16)

连接输出信号

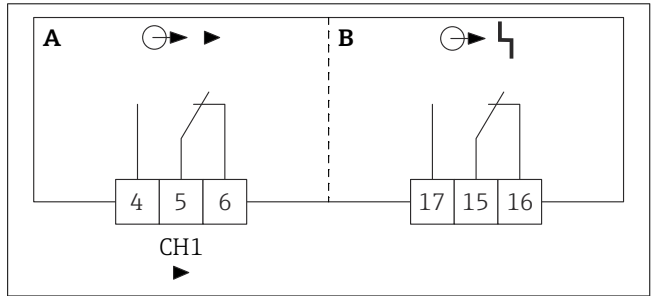


图 4 连接输出信号

- A 限位信号
- B 故障报警信号

确保防护等级

- IP20 (符合 IEC/EN 60529 标准)
- IK06 (符合 IEC/EN 62262 标准)