



Resumo das instruções de operação Nivotester FTC325, 3 fios

Capacitância
Unidade de avaliação para medição capacitiva de nível pontual



Este resumo das instruções de operação não substitui as instruções de operação relativas ao equipamento. Informações detalhadas podem ser encontradas nas Instruções de operação e na documentação adicional.

Disponível para todas as versões de equipamento através:

- Internet: www.endress.com/deviceviewer
- Smartphone/tablet: Endress+Hauser Operations App

Instruções de segurança básicas

Endereço do fabricante

Fabricante: Endress+Hauser SE+Co. KG, Hauptstraße 1, D-79689 Maulburg ou www.endress.com.

Local de fabricação: consulte a etiqueta de identificação.

Especificações para o pessoal

O pessoal de operação deve atender as seguintes especificações:

- ▶ Especialistas treinados e qualificados: devem possuir uma qualificação relevante para esta função e tarefa específica
- ▶ São autorizados pelo operador da planta
- ▶ Estão familiarizados com as regulamentações nacionais
- ▶ Eles deverão ter lido e compreendido as instruções no manual, na documentação adicional e os certificados (de acordo com a aplicação) antes de iniciar o trabalho
- ▶ Deverão seguir as instruções e respeitar as condições básicas

Uso indicado

- Use apenas como unidade de alimentação do transmissor
- Use apenas para chaves de nível pontual da Endress+Hauser com tecnologia de 3 fios

- Use apenas ferramentas que foram isoladas contra o terra
- Use somente peças originais

Segurança no local de trabalho

Ao trabalhar no e com o equipamento:

- ▶ Use o equipamento de proteção individual de acordo com as regulamentações nacionais.

Segurança da operação

- ▶ Opere o equipamento apenas se estiver em condição técnica adequada, sem erros e falhas.
- ▶ O operador é responsável pela operação livre de interferências do equipamento.

Segurança do produto

Esse produto foi projetado de acordo com boas práticas de engenharia para atender as especificações de segurança de última geração, foi testado e deixou a fábrica em uma condição segura para operação.

Montagem

Requisitos de montagem

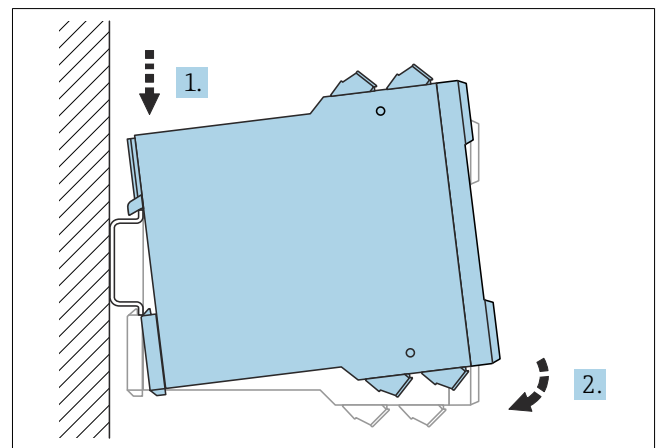
- Se estiver usando fora da área classificada, monte o equipamento em um gabinete
- Instale o equipamento de tal forma que ele fique protegido contra intempéries e impactos
Se operar ao ar livre e em climas mais quentes, evite a luz direta do sol.

Faixa de temperatura ambiente

- Instalado individualmente: -20 para +60 °C (-4 para 140 °F)
- Instalado em sequência sem espaçamento lateral: -20 para +50 °C (-4 para +122 °F)
- Para instalação em invólucro de proteção: -20 para +40 °C (-4 para +104 °F)
O máximo de 4 unidades Nivotester podem ser instaladas em um invólucro de proteção.

Montagem do equipamento

O equipamento pode ser instalado na horizontal ou na vertical em um trilho DIN.



1 Instalação; trilho DIN de acordo com a EN 60715 TH35-7.5/EN 60715 TH35-15

Conexão elétrica

⚠️ ATENÇÃO

Risco de explosão devido à conexão defeituosa.

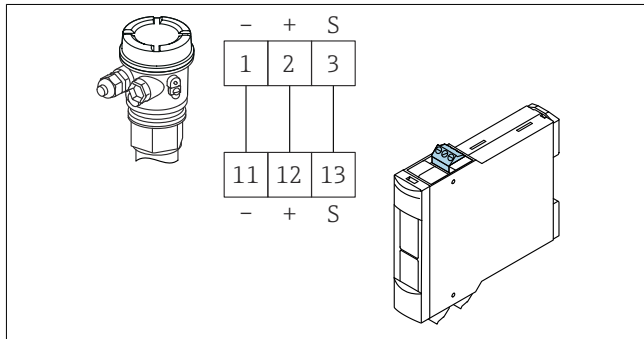
- ▶ Observar as normas nacionais aplicáveis.
- ▶ Estar em conformidade com as especificações nas instruções de segurança (XA).
- ▶ Certifique-se de que a fonte de alimentação corresponda à tensão indicada na etiqueta de identificação.
- ▶ Desligue a fonte de alimentação antes de realizar a conexão.
- ▶ Ao conectar-se à rede pública, instale um comutador principal para o equipamento de forma que fique ao alcance do equipamento. Identifique o comutador de energia como um desconector para o equipamento (IEC/EN61010).

i Observe as especificações na etiqueta de identificação do equipamento.

Conexão do equipamento

i Os bornes removíveis são codificados por cores em terminais intrinsecamente seguros e terminais não intrinsecamente seguros. Essa diferença ajuda a garantir uma ligação elétrica segura.

Conexão do sensor



2 Conectando a fonte de alimentação e a linha de sinal S com o sensor

Borne azul no topo da área classificada

- Cabo de conexão de dois fios entre o Nivotester e o sensor, por ex., cabo de instalação disponível comercialmente ou fios em um cabo multicondutor para fins de medição
- Use um cabo blindado em casos de forte interferência eletromagnética, por ex., para máquinas ou equipamentos de rádio. Apenas conecte a blindagem no terminal de aterramento no sensor. Não a conecte no Nivotester

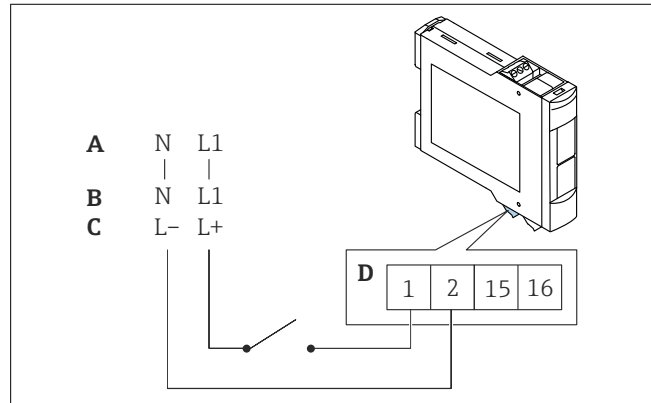
Conectando o sinal e os sistemas de controle

Bornes cinza na parte inferior para a área não classificada

- Observe a função de relé dependendo do nível e do modo de segurança
- Se um equipamento com alta indutância estiver conectado (p. ex., contator, válvula solenoide etc.), um para-raios deve ser fornecido para proteger o contato a relé

Conectando a fonte de alimentação

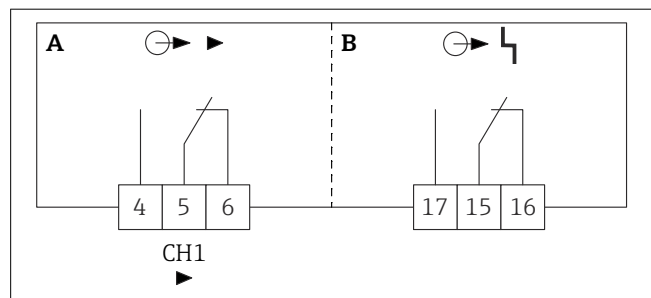
i Um fusível é integrado no circuito de fonte de alimentação. Não é necessário um fusível adicional de fio fino. O dispositivo está equipado com proteção contra polaridade reversa.



3 Organização dos terminais

- A $U \sim 85$ para $253 V_{AC}$, $50/60$ Hz
- B $U \sim 20$ para $30 V_{AC}$, $50/60$ Hz
- C $U = 20$ para $60 V_{DC}$
- D Máx. $1,5 \text{ mm}^2$ (máx. AWG 16)

Conexão das saídas



4 Conexão das saídas

- A Nível, sinal de limite
- B Erro, alarme

Garantia do grau de proteção

- IP20 (de acordo com a IEC/EN 60529)
- IK06 (de acordo com a IEC/EN 62262)