



## Stručné pokyny k obsluze Nivotester FTC325, třívodičový

Kapacita  
Vyhodnocovací jednotka pro měření kapacitní limitní hladiny



Tento Stručný návod k obsluze nenahrazuje Návod k obsluze přístroje.  
Podrobné informace lze vyhledat v návodu k obsluze a v další dokumentaci.

K dispozici pro všechny verze přístroje:

- internetu: [www.endress.com/deviceviewer](http://www.endress.com/deviceviewer)
- smartphone/tablet: Aplikace Endress+Hauser Operations

### Základní bezpečnostní pokyny

#### Adresa výrobce

Výrobce: Endress+Hauser SE+Co. KG, Hauptstraße 1, D-79689 Maulburg nebo [www.endress.com](http://www.endress.com).

Místo výroby: Viz výrobní štítek.

#### Požadavky na personál

Provozní personál musí splňovat následující požadavky:

- ▶ Školeni, kvalifikovani odbornici: musi mit odpovídající kvalifikaci pro tuto konkrétní funkci a úkol.
- ▶ Jsou autorizovány provozovatelem zařízení
- ▶ Jsou obeznámeni s národními předpisy
- ▶ Před zahájením práce si musí přečíst pokyny uvedené v Návodu k použití, doplňkové dokumentaci i na certifikátech (podle aplikace) a musí jim porozumět
- ▶ Musí respektovat a dodržovat základní podmínky.

#### Určené použití

- Používejte pouze jako napájecí jednotku převodníku
- Používejte pouze pro limitní hladinové spínače od Endress+Hauser s třívodičovou technologií

- Pouze použijte nástroje, které jsou izolovány proti uzemnění
- Používejte pouze originální díly

#### Bezpečnost na pracovišti

Při práci na zařízení a se zařízením:

- ▶ Používejte požadované osobní ochranné prostředky podle národních předpisů.

#### Bezpečnost provozu

- ▶ Přístroj provozujte jen tehdy, pokud je v řádném technickém stavu, kdy nevykazuje chyby a nemá závady.
- ▶ Za bezproblémový provoz přístroje odpovídá provozovatel.

#### Bezpečnost produktu

Tento produkt je navržen v souladu se správnou technickou praxí, aby splňoval nejmodernější bezpečnostní požadavky a byl testován a opustil továrnu ve stavu, ve kterém je bezpečný pro provoz.

### Instalace

#### Montážní požadavky

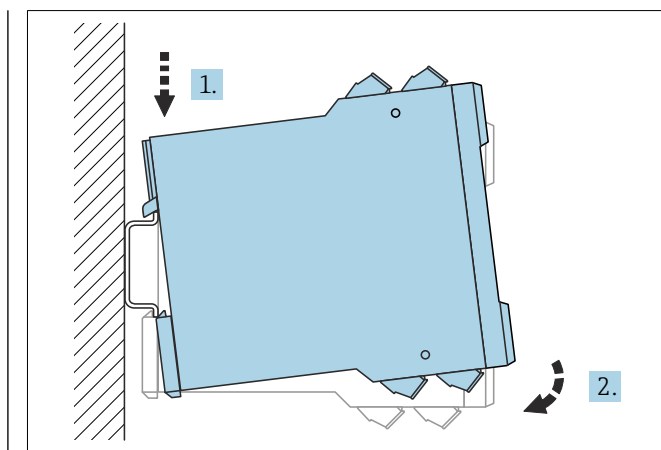
- Namontujte přístroj na skříň při použití mimo oblast s nebezpečím výbuchu.
- Namontujte přístroj tak, aby byl chráněn před povětrnostními vlivy a nárazy  
Zabraňte přímému slunečnímu záření při použití venku a v teplejším podnebí.

#### Rozsah okolních teplot

- Namontováno jednotlivě: -20 ... +60 °C (-4 ... 140 °F)
- Namontováno v řadě bez bočních vzdáleností: -20 ... +50 °C (-4 ... +122 °F)
- Pro instalaci do ochranného krytu: -20 ... +40 °C (-4 ... +104 °F)  
V ochranném krytu lze nainstalovat maximálně 4 jednotek Nivotester.

#### Montáž přístroje

Přístroje lze namontovat vodorovně nebo svisle na lištu DIN.



1 Montáž; DIN lišta splňuje normy EN 60715 TH35-7.5 / EN 60715 TH35-15

## Elektrické připojení

### ⚠ VAROVÁNÍ

#### Hrozí riziko výbuchu z důvodu špatného připojení.

- ▶ Dodržujte relevantní národní normy.
- ▶ Dodržujte specifikace v bezpečnostních pokynech (XA).
- ▶ Zkontrolujte a ujistěte se, že napájecí napětí odpovídá informacím uvedeným na typovém štítku.
- ▶ Před připojením vypněte napájecí napětí.
- ▶ Při připojení k hlavnímu vedení instalujte hlavní vypínač zařízení tak, aby byl v dosahu zařízení. Vypínač musí být označen jako odpojovač zařízení (IEC/EN 61010).



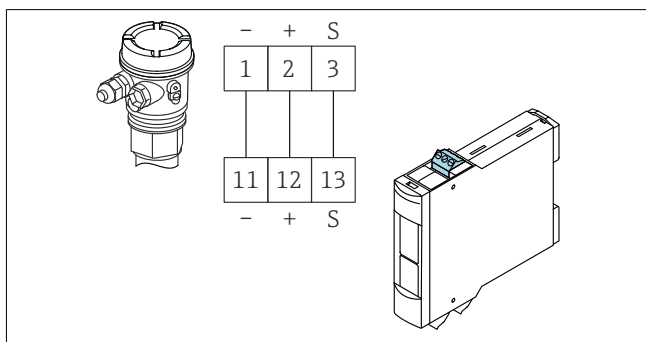
Dodržujte specifikace uvedeny na typovém štítku zařízení.

#### Připojení přístroje



Odnímatelné koncové svorky jsou barevně odlišené na jiskrově bezpečné a nejiskrově bezpečné svorky. Tento rozdíl pomáhá zajistit bezpečnou elektroinstalaci.

#### Připojení senzoru



2 Připojení napájecího a signálního vedení S s libovolným senzorem

Modré svorkové bloky na horní straně pro prostor s nebezpečím výbuchu

- Dvou vodičový propojovací kabel mezi Nivotesterem a senzorem, např. komerčně dostupný instalační kabel nebo vícežilové kabely pro účely měření
- V případě silného elektromagnetického rušení použijte stíněný kabel, např. ze strojů či rádiového vybavení. Stíněný kabel připojte k uzemňující svorce pouze v senzoru. Nepřipojujte jej k Nivotesteru

#### Připojení signálních a kontrolních systémů

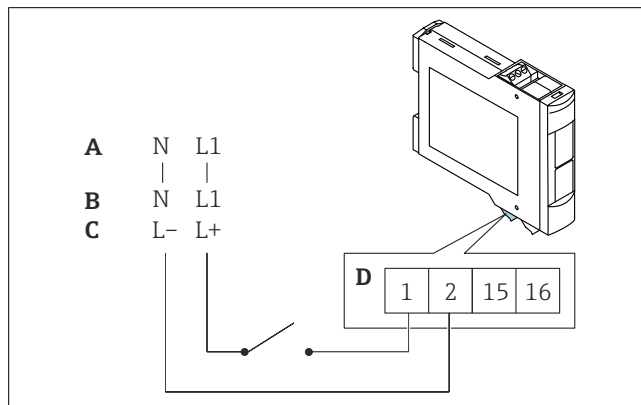
Šedivé koncové svorky jsou dole pro prostory bez nebezpečí výbuchu

- Sledujte funkci relé v závislosti na úrovni a bezpečnostním režimu
- Pokud je připojen přístroj s vysokou indukčností (např. stykač, elektromagnetický ventil), musí být k ochraně kontaktu relé zajištěn lapač jisker

## Připojení napájecího zdroje



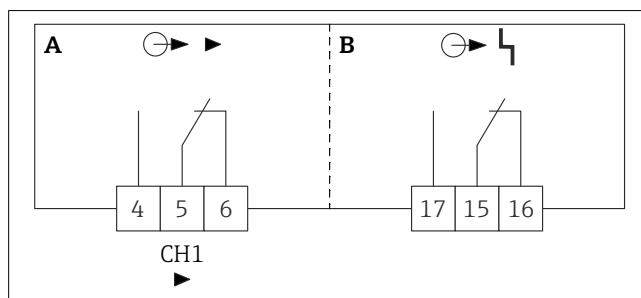
Pojistka je integrována do elektrického obvodu. Není potřeba další pojistky s jemným drátkem. Přístroj je vybaven ochranou proti přepólování.



3 Uspořádání svorek

- A  $U \sim 85 \dots 253 \text{ V}_{AC} 50/60 \text{ Hz}$
- B  $U \sim 20 \dots 30 \text{ V}_{AC} 50/60 \text{ Hz}$
- C  $U = 20 \dots 60 \text{ V}_{DC}$
- D Max.  $1,5 \text{ mm}^2$  (max. AWG 16)

#### Připojení výstupů



4 Připojení výstupů

- A Úroveň, limitní signál
- B Porucha, poplach

#### Zajištění stupně ochrany

- IP 20 (podle IEC/EN 60529)
- IK06 (podle IEC/EN 62262)