



Manual de instrucciones abreviado Nivotester FTC325, a 3 hilos

Capacitancia
Unidad de evaluación para la medición de nivel puntual por capacitancia



Este manual de instrucciones abreviado no sustituye al manual de instrucciones del equipo. Puede encontrar información detallada en el manual de instrucciones y en la documentación adicional.

Disponible para todas las versiones del equipo a través de:

- Internet: www.endress.com/deviceviewer
- Smartphone/tableta: aplicación Endress+Hauser Operations

Instrucciones de seguridad básicas

Dirección del fabricante

Fabricante: Endress+Hauser SE+Co. KG, Hauptstraße 1, D-79689 Maulburg o www.endress.com.

Lugar de fabricación: Véase la placa de identificación.

Requisitos que debe cumplir el personal

El personal operador debe satisfacer los requisitos siguientes:

- ▶ Debe tratarse de especialistas que cuenten con una formación apropiada y cuya cualificación sea relevante para estas tareas y funciones específicas
- ▶ Deben contar con la autorización del explotador de la planta
- ▶ Deben estar familiarizados con las normas nacionales
- ▶ Antes de empezar cualquier trabajo, deben haber leído y entendido las instrucciones que figuran en el manual, la documentación suplementaria y los certificados (según la aplicación)
- ▶ Deben seguir las instrucciones y satisfacer las condiciones básicas

Uso previsto

- Utilícelo solo como unidad de alimentación de transmisor
- Use exclusivamente para interruptores de nivel puntual de Endress+Hauser con tecnología a 3 hilos

- Utilice solo herramientas que hayan sido aisladas del suelo
- Utilice únicamente piezas de repuesto originales

Seguridad en el lugar de trabajo

Cuando trabaje con el equipo o en el equipo:

- ▶ Use el equipo de protección individual requerido conforme a las normas nacionales.

Funcionamiento seguro

- ▶ Haga funcionar el equipo únicamente si se encuentra en un estado técnico impecable, sin errores ni fallos.
- ▶ El operador es el responsable del correcto funcionamiento del equipo.

Seguridad del producto

Este producto ha sido diseñado en conformidad con las buenas prácticas de ingeniería y cumple los requisitos de seguridad más exigentes, ha sido sometido a pruebas de funcionamiento y ha salido de fábrica en condiciones óptimas para funcionar de forma segura.

Montaje

Requisitos de montaje

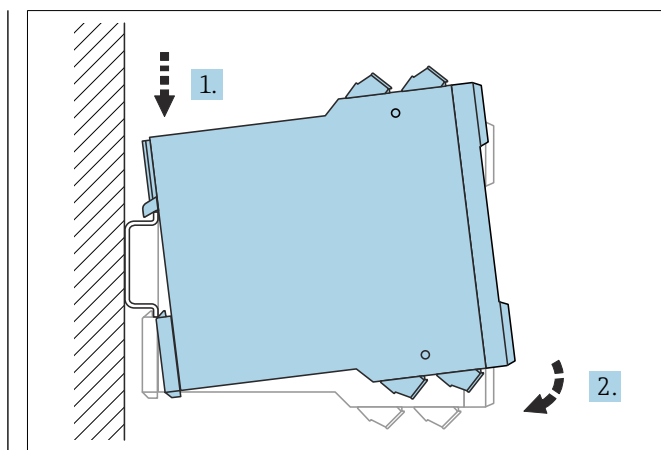
- Si se usa fuera del área de peligro, monte el equipo en un armario
- Monte el equipo de forma que esté protegido contra las inclemencias meteorológicas y los impactos
- Si ha de funcionar al aire libre y en climas más cálidos, evite su exposición directa a la radiación solar.

Rango de temperatura ambiente

- Montado individualmente: -20 ... +60 °C (-4 ... 140 °F)
 - Montado en una hilera sin espaciado lateral: -20 ... +50 °C (-4 ... +122 °F)
 - Para una instalación dentro de una caja de protección: -20 ... +40 °C (-4 ... +104 °F)
- En una caja de protección se puede montar un máximo de 4 unidades del Nivotester.

Montaje del equipo

El equipo se puede montar horizontal o verticalmente en un raíl DIN.



1 Montaje; raíl DIN conforme a EN 60715 TH35-7.5/EN 60715 TH35-15

Conexión eléctrica

⚠ ADVERTENCIA

Riesgo de explosión por conexión defectuosa.

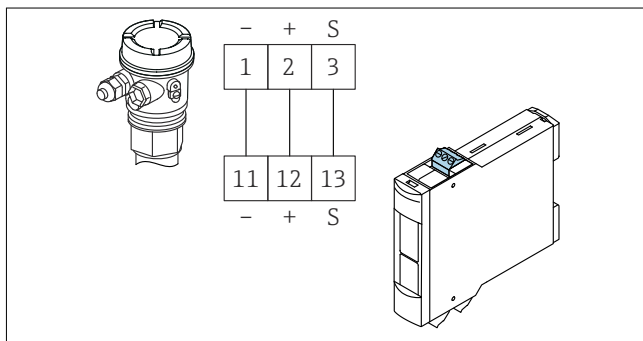
- ▶ Tenga en cuenta las normas nacionales aplicables.
- ▶ Cumpla las especificaciones de las Instrucciones de seguridad (XA).
- ▶ Compruebe que la fuente de alimentación corresponda a la información indicada en la placa de identificación.
- ▶ Desconecte la fuente de alimentación antes de conectar el instrumento.
- ▶ Al conectar a la red eléctrica pública, instale un interruptor para la fuente de alimentación del equipo que esté al alcance desde el equipo. El interruptor de la alimentación debe estar marcado como un interruptor de desconexión del equipo (IEC/EN61010).

i Tenga en cuenta las especificaciones de la placa de identificación del equipo.

Conexión del equipo

i Las regletas de terminales intercambiables indican con un código de color si son terminales intrínsecamente seguros o no lo son. Esta diferencia ayuda a garantizar un cableado seguro.

Conexión del sensor



2 Conexión de la línea de alimentación y de la línea de señal S con cualquier sensor

Regletas de terminales de color azul en la parte superior para área de peligro

- Cable de conexión a dos hilos entre el Nivotester y el sensor, p. ej., cable de instalación disponible en el mercado o hilos en un cable de múltiples núcleos para fines de medición
- En presencia de interferencias electromagnéticas intensas, p. ej., procedentes de máquinas o equipos de radio, use un cable apantallado. Conecte el apantallamiento únicamente al borne de tierra en el sensor. No lo conecte al Nivotester

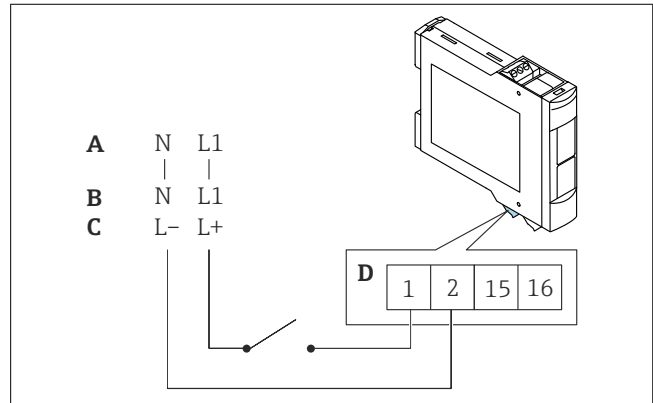
Conexión de los sistemas de control y señal

Regletas de terminales de color gris en la parte superior para área exenta de peligro

- Tenga en cuenta la función del relé según el nivel y el modo de seguridad
- Si se conecta un equipo de alta inductancia (p. ej., un contactor, una válvula de solenoide, etc.), se debe disponer un pararrayos para proteger el contacto del relé

Conexión de la alimentación

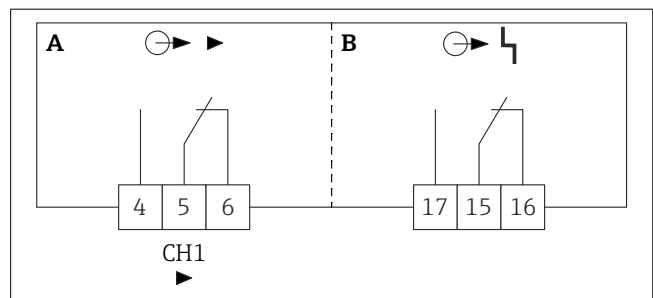
i Hay un fusible integrado en el circuito de la fuente de alimentación. No es necesario un fusible de cable fino adicional. El equipo cuenta con un sistema de protección contra inversión de la polaridad.



3 Disposición de terminales

- A $U \sim 85 \dots 253 V_{AC}, 50/60 \text{ Hz}$
- B $U \sim 20 \dots 30 V_{AC}, 50/60 \text{ Hz}$
- C $U = 20 \dots 60 V_{DC}$
- D Máx. $1,5 \text{ mm}^2$ (máx. AWG 16)

Conexión de las salidas



4 Conexión de las salidas

- A Señal de nivel límite, detección de nivel
- B Fallo, alarma

Aseguramiento del grado de protección

- IP20 (conforme a IEC/EN 60529)
- IK06 (conforme a IEC/EN 62262)