



## Kort betjeningsvejledning Nivotester FTC325, 3 ledere

Kapacitans  
Evalueringsenhed til kapacitanspunkt-niveaumåling



Denne korte betjeningsvejledning erstatter ikke betjeningsvejledningen til instrumentet. Der kan findes yderligere oplysninger i betjeningsvejledningen og den supplerende dokumentation.

Tilgængelig til alle instrumentversioner via:

- Internet: [www.endress.com/deviceviewer](http://www.endress.com/deviceviewer)
- Smartphone/tablet: Endress+Hauser Operations-app

### Grundlæggende sikkerhedsanvisninger

#### Producentens adresse

Producent: Endress+Hauser SE+Co. KG, Hauptstraße 1, D-79689 Maulburg eller [www.endress.com](http://www.endress.com).

Fremstillingssted: Se typeskiltet.

#### Krav til personalet

Betjeningspersonalet skal opfylde følgende krav:

- ▶ Oplærte, kvalificerede specialister: Skal have en relevant kvalifikation til denne specifikke funktion og opgave
- ▶ Er godkendt af anlægsoperatøren
- ▶ Har kendskab til nationale bestemmelser
- ▶ De skal sørge for at læse og forstå anvisningerne i vejledningen og supplerende dokumentation samt certifikater (afhængigt af anvendelsen), før arbejdet startes
- ▶ De skal følge anvisningerne og overholde de grundlæggende kriterier

#### Tilsigtet brug

- Må kun anvendes som forsyningsenhed for transmitter

- Må kun anvendes til punkt-niveaufbrydere fra Endress+Hauser med tre ledere
- Brug kun værktøj, der er isoleret mod jord
- Brug kun originale dele

#### Sikkerhed på arbejdspladsen

Ved arbejde på og med instrumentet:

- ▶ Brug de nødvendige personlige værnemidler i overensstemmelse med landets regler.

#### Driftssikkerhed

- ▶ Brug kun instrumentet, hvis det er i god teknisk stand og uden fejl.
- ▶ Den driftsansvarlige er ansvarlig for at sikre, at instrumentet fungerer fejlfrit.

#### Produktsikkerhed

Dette instrument er designet i overensstemmelse med god teknisk praksis, så det opfylder de højeste sikkerhedskrav, og er testet og leveret fra fabrikken i en tilstand, hvor det er sikkert at anvende.

### Montering

#### Krav til montering

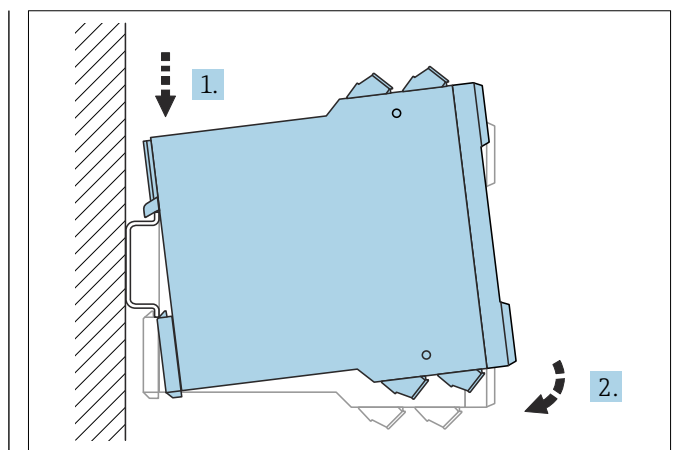
- Ved brug uden for det farlige område skal instrumentet monteres i et kabinet.
- Monter instrumentet, så det er beskyttet mod vejr og andre påvirkninger. Undgå direkte sollys ved brug udendørs og i varme klimaer.

#### Omgivende temperatur

- Monteret individuelt: -20 til +60 °C (-4 til 140 °F)
- Monteret på række uden sideafstand: -20 til +50 °C (-4 til +122 °F)
- Til installation i beskyttelseshus: -20 til +40 °C (-4 til +104 °F)  
Der må maksimalt installeres 4 Nivotester-enheder i et beskyttelseshus.

#### Montering af instrumentet

Instrumentet kan monteres vandret eller lodret på en DIN-skinne.



1 Montering; DIN-skinne iht. EN 60715 TH35-7.5/EN 60715 TH35-15

## Elektrisk tilslutning

### ⚠ ADVARSEL

#### Risiko for eksplosion ved forkert tilslutning.

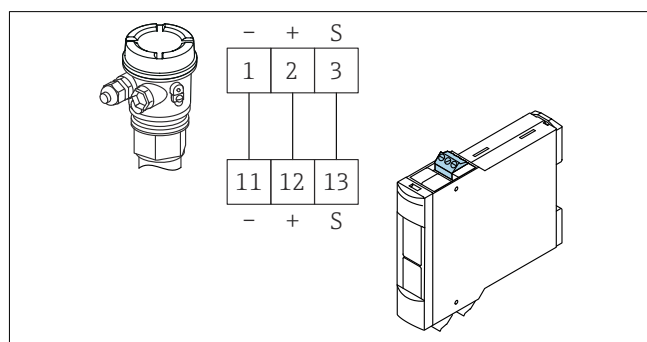
- ▶ Overhold de gældende nationale standarder.
- ▶ Følg specifikationerne i sikkerhedsanvisningerne (XA).
- ▶ Kontrollér, at strømforsyningen stemmer overens med oplysningerne på typeskiltet.
- ▶ Slå forsyningsspændingen fra før tilslutning.
- ▶ Ved tilslutning til strømnettet skal der installeres en hovedafbryder til instrumentet, så den er inden for rækkevidde af instrumentet. Markér el-afbryderen som afbryder til enheden (IEC/EN61010).

**i** Følg specifikationerne på instrumentets typeskilt.

#### Tilslutning af instrumentet

**i** De aftagelige klemrækker er farvekodede som egensikre og ikke-egensikre klemmer. Denne forskel hjælper med at opnå sikker ledningsføring.

#### Tilslutning af sensoren



2 Tilslutning af strømforsyningen og signallinjen S med enhver sensor

#### Blå klemrække foroven til farligt område

- Tilslutningskabel med to ledere mellem Nivotester og sensoren, f.eks. kommercielt tilgængeligt installationskabel eller ledere i et kabel med flere korer til måleopgaver
- Brug et afskærmet kabel i tilfælde af kraftig elektromagnetisk interferens, f.eks. fra maskiner eller radioudstyr. Afskærmningen må kun sluttes til jordklemmen i sensoren. Slut den ikke til Nivotester.

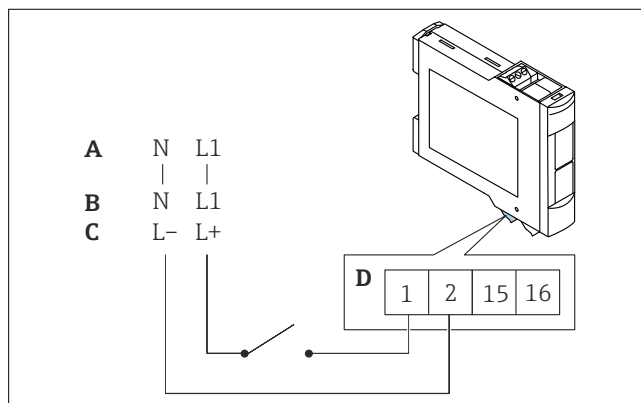
#### Tilslutning af signal- og styresystemerne

##### Grå klemrække foroven til det ikke-farlige område

- Vær opmærksom på relæfunktionen afhængigt af niveauet og sikkerhedstilstanden
- Hvis der tilsluttes et instrument med høj induktans (f.eks. kontaktor, magnetventil etc.), skal der installeres en gnistfanger for at beskytte relækontakten.

## Tilslutning af strømforsyningen

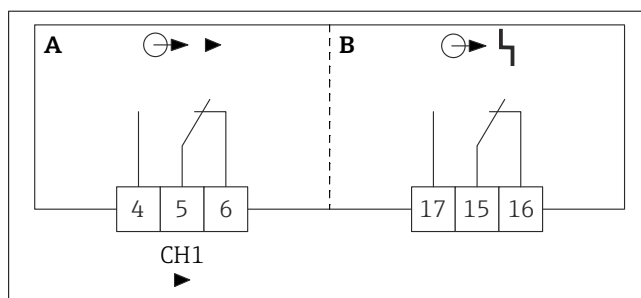
**i** Der er integreret en sikring i strømforsyningskredsløbet. Ekstra finsikring er ikke nødvendig. Instrumentet er udstyret med beskyttelse mod omvendt polaritet.



3 Klemmeplacering

- A  $U \sim 85$  til  $253 V_{AC}$ ,  $50/60$  Hz
- B  $U \sim 20$  til  $30 V_{AC}$ ,  $50/60$  Hz
- C  $U = 20$  til  $60 V_{DC}$
- D Maks.  $1,5 \text{ mm}^2$  (maks. AWG 16)

#### Tilslutning af udgangene



4 Tilslutning af udgangene

- A Niveau, grænsesignal
- B Fejl, alarm

#### Sikring af kapslingsklassen

- IP20 (iht. IEC/EN 60529)
- IK06 (iht. IEC/EN 62262)