



## Kortfattad bruksanvisning Nivotester FTC325, 3-tråds

Kapacitans  
Flödesdator för punktnivåmätning av kapacitans



Dessa kortfattade användarinstruktioner ersätter inte användarinstruktionerna som hör till enheten. Mer information finns i användarinstruktionerna och tilläggsdokumentationen.

Dokumentation för samtliga enhetsversioner hittar du på:

- Internet: [www.endress.com/deviceviewer](http://www.endress.com/deviceviewer)
- Smarttelefon/surfplatta: Endress+Hauser Operations App

### Allmänna säkerhetsinstruktioner

#### Tillverkarens adress

Tillverkare: Endress+Hauser SE+Co. KG, Hauptstraße 1, D-79689 Maulburg eller [www.endress.com](http://www.endress.com).

Tillverkningsland: Se märkskylten.

#### Krav på personal

Driftpersonalen måste uppfylla följande krav:

- ▶ Utbildade, kvalificerade experter: måste ha relevanta kvalifikationer för den specifika funktionen och uppgiften
- ▶ Vara auktoriserade av anläggningens operatör
- ▶ Ha god kännedom om nationella föreskrifter
- ▶ Måste ha läst och förstått instruktionerna i handboken, tilläggsdokumentation och certifikat (beroende på applikationen) innan arbetet påbörjas
- ▶ Måste följa instruktioner och uppfylla grundläggande villkor

#### Avsedd användning

- Använd endast som försörjningsenhet till transmittar
- Använd endast för nivåvakter från Endress+Hauser med 3-trådsteknik
- Använd endast jordade verktyg
- Använd endast originaldelar

#### Arbets säkerhet

Vid arbete på och med enheten:

- ▶ Bär personlig skyddsutrustning enligt nationella föreskrifter.

#### Drifts säkerhet

- ▶ Använd endast enheten om den är i gott skick, utan fel och problem.
- ▶ Operatören är ansvarig för att enheten går att använda problemfritt.

#### Produktsäkerhet

Produkten är konstruerad enligt god teknisk praxis och uppfyller de senaste säkerhetskraven. Den har testats och skickats från fabrik i ett driftsäkert skick.

### Installation

#### Monteringskrav

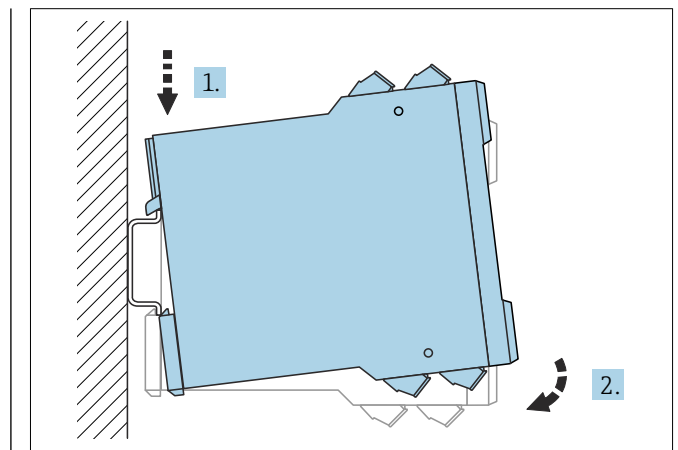
- Montera enheten i ett skåp vid användning utanför det riskklassade området
- Montera enheten så att den är skyddad mot väder och stötar  
Undvik direkt solljus vid drift utomhus i varmare klimat.

#### Mätområde för omgivningstemperatur

- Monteras individuellt: -20 ... +60 °C (-4 ... 140 °F)
- Monteras på rad utan avstånd på sidorna: -20 ... +50 °C (-4 ... +122 °F)
- För installation i skyddshus: -20 ... +40 °C (-4 ... +104 °F)  
Högst 4 Nivotester-enheter få installeras i ett skyddshus.

#### Montera enheten

Enheten kan installeras horisontellt eller vertikalt på en DIN-skena.



1 Montering: Montageskena enligt EN 60715 TH35-7.5/EN 60715 TH35-15

## Elanslutning

### ⚠ VARNING

#### Explosionsrisk pga. felaktig anslutning.

- ▶ Observera tillämpliga nationella standarder.
- ▶ Följ specifikationerna i Säkerhetsanvisningarna (XA).
- ▶ Säkerställ att strömförsörjningen motsvarar informationen på märkskylten.
- ▶ Stäng av matningsspänningen innan enheten ansluts.
- ▶ När du ansluter till strömnätet, installera en nätverksväxeln för enheten så att den är lättillgänglig från enheten. Märk strömställaren som strömbrytare för enheten (IEC/EN61010).



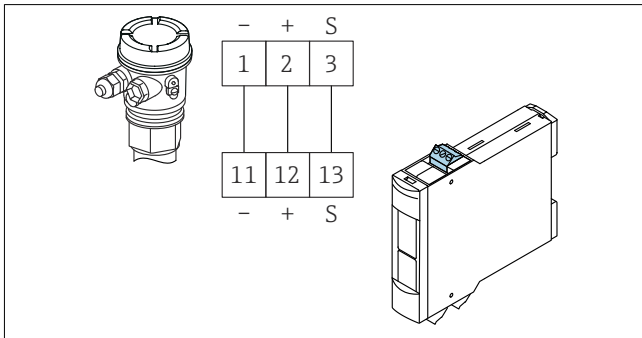
Observera specifikationerna på enhetens märkskylt.

#### Ansluta enheten



De borttagningsbara kopplingsplintarna är färgkodade efter egensäkra och inte egensäkra plintar. Denna skillnad bidrar till säkert kablage.

#### Ansluta sensorn



2 Ansluta strömförsörjningen och signalledningen S till valfri sensor

#### Blå kopplingsplintar upptill för riskklassat område

- Tvåtråds anslutningskabel mellan Nivotester och sensorn, t.ex. instrumentkablar som finns i handeln eller kärnor i en flerkärnig kabel för mätningssändamål
- Använd en skärmad kabel vid eventuell stark elektromagnetisk störning från t.ex. maskiner eller radioutrustning. Anslut endast skärmmningen till jordningsplinten i sensorn. Anslut den inte till Nivotester

#### Ansluta signal- och styrsystem

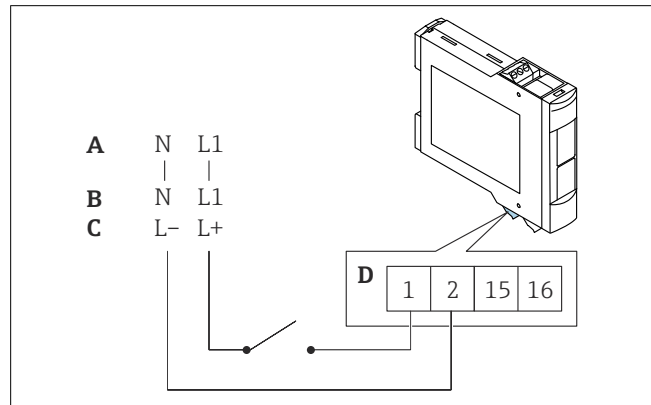
##### Gråa kopplingsplintar på botten för icke riskklassat område

- Observera att reläfunktionen är beroende av nivån och säkerhetsläget
- Om en enhet med hög induktans ansluts (t.ex. kontaktor, magnetventil m.m.), måste ett gnistskydd monteras för att skydda reläkontakten

## Ansluta strömförsörjning



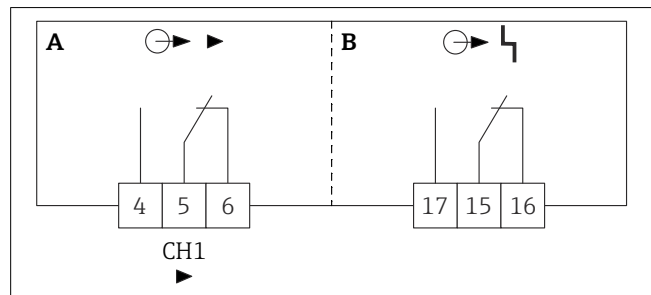
En säkring är integrerad i strömförsörjningskretsen. Ingen ytterligare finsäkring behövs. Enheten är utrustad med polomkastningsskydd.



3 Ordning av terminaler

- A  $U \sim 85 \dots 253 \text{ V}_{AC} 50/60 \text{ Hz}$
- B  $U \sim 20 \dots 30 \text{ V}_{AC} 50/60 \text{ Hz}$
- C  $U = 20 \dots 60 \text{ V}_{DC}$
- D Max.  $1,5 \text{ mm}^2$  (max. AWG 16)

#### Ansluta utgångarna



4 Ansluta utgångarna

- A Nivå, gränssignal
- B Fel, larm

#### Säkerställa kapslingsklass

- IP20 (enligt IEC/EN 60529)
- IK06 (enligt IEC/EN 62262)