



簡易取扱説明書 Nivotester FTC325、3線式

静電容量式
静電容量式レベルリミット測定用評価ユニット



これは簡易取扱説明書であり、該当機器の正確な情報については、取扱説明書を参照してください。詳細情報については、取扱説明書および関連資料を参照してください。

すべての機器バージョンの情報は、以下から入手できます。

- インターネット：www.endress.com/deviceviewer
- スマートフォン/タブレット端末：Endress+Hauser Operations アプリ

安全上の基本注意事項

製造者所在地

製造者：Endress+Hauser SE+Co. KG, Hauptstraße 1, D-79689 Maulburg または www.endress.com

製造場所：銘板を参照してください。

作業員の要件

オペレータ要件は、以下の要件を満たす必要があります。

- ▶ 訓練を受けて資格を有する専門作業員：当該任務および作業に関する資格を取得していること
- ▶ プラント事業者から許可を与えられていること
- ▶ 国内規制を熟知していること
- ▶ 作業を開始する前に、機器の資料、補足資料、ならびに証明書（アプリケーションに応じて異なります）の説明を読み、内容を理解しておくこと
- ▶ 指示に従い、基本条件を遵守すること

指定用途

- 必ず、変換器供給ユニットとして使用してください。
- 必ず、3線式技術を搭載した Endress+Hauser 製レベルリミットスイッチ用に使用してください。

- 接地に対して絶縁されている工具のみを使用してください。
- 純正部品のみを使用してください。

労働安全

機器で作業する場合：

- ▶ 各国の規制に従って、必要な個人用保護具を着用してください。

操作上の安全性

- ▶ 適切な技術的条件下でエラーや故障がない場合にのみ、機器を操作してください。
- ▶ 事業者には、機器を支障なく操作できるようにする責任があります。

製品の安全性

本製品は、最新の安全要件に適合するように GEP (Good Engineering Practice) に従って設計され、テストされて安全に操作できる状態で工場から出荷されます。

取付け

取付け要件

- 危険場所以外で使用する場合は、機器をキャビネットに取り付けてください。
- 天候や衝撃から保護されるように機器を取り付けてください。屋外や温帯地域で使用する場合は、直射日光を避けてください。

周囲温度範囲

- 個別設置：-20~+60 °C (-4~140 °F)
- 並列設置（左右の間隔なし）：-20~+50 °C (-4~+122 °F)
- 保護ハウジング内に設置する場合：-20~+40 °C (-4~+104 °F)
最大 4 台の Nivotester 機器を保護ハウジング内に設置できます。

機器の取付け

機器は DIN レール上に水平または垂直に取り付けることができます。

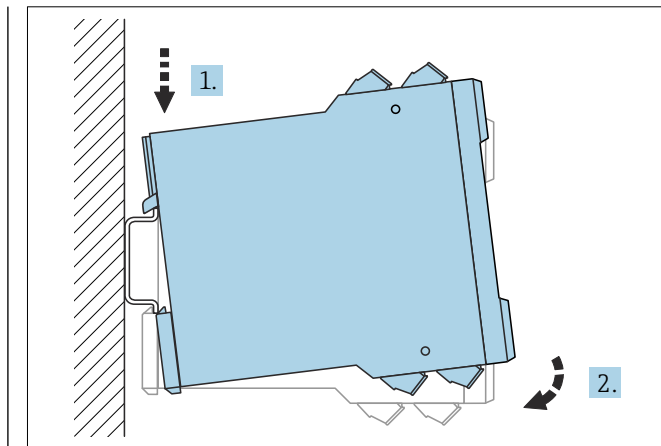


図 1 取付け；DIN レール (EN 60715 TH35-7.5/EN 60715 TH35-15 に準拠)

電気接続



誤った接続による爆発の危険があります。

- ▶ 適用される各国の規格を順守してください。
- ▶ 安全上の注意事項 (XA) の仕様に従ってください。
- ▶ 電源が銘板に示されている情報と一致していることを確認してください。
- ▶ 接続する前に電源のスイッチをオフにします。
- ▶ 公共の電源に接続する場合、機器からすぐ手の届くところに、機器の電源スイッチを設置してください。電源スイッチには機器の開閉器であることを明示します (IEC/EN61010)。

機器の銘板に明記された仕様に注意してください。

機器の接続

着脱式の端子台では、本質安全端子と非本質安全端子が色分けされています。この色の違いにより、安全な配線が可能になります。

センサの接続

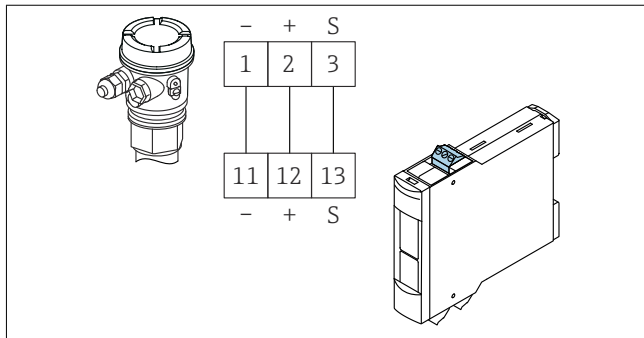


図2 電源および信号線 S をセンサと接続

危険場所用の上部端子台 (青色)

- Nivotester とセンサ間の 2 線式接続ケーブル (例: 市販の設置用ケーブル、測定用の多芯ケーブル)
- 電磁干渉が強い場合は (例: 機械や無線機器による)、シールドケーブルを使用してください。シールドは必ずセンサの接地端子に接続してください。Nivotester には接続しないでください。

信号システムおよび制御システムの接続

非危険場所用の下部端子台 (グレー)

- レベルおよびフェールセーフモードに応じたリレー機能に従ってください。
- 高インダクタンス機器を接続する場合 (例: コンタクタ、ソレノイドバルブなど)、火花防止装置を用意してリレー接点を保護する必要があります。

電源の接続



電源回路にはヒューズが組み込まれています。細線ヒューズを追加する必要はありません。機器は逆接保護機能を搭載しています。

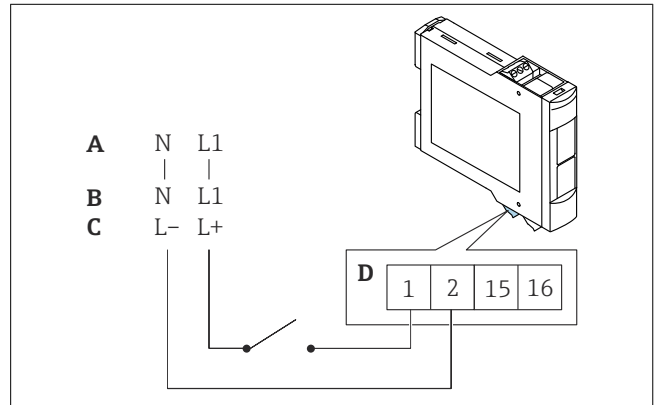


図3 端子の配置

- A U~85~253 V_{AC}, 50/60 Hz
- B U~20~30 V_{AC}, 50/60 Hz
- C U=20~60 V_{DC}
- D 最大 1.5 mm² (最大 AWG 16)

出力の接続

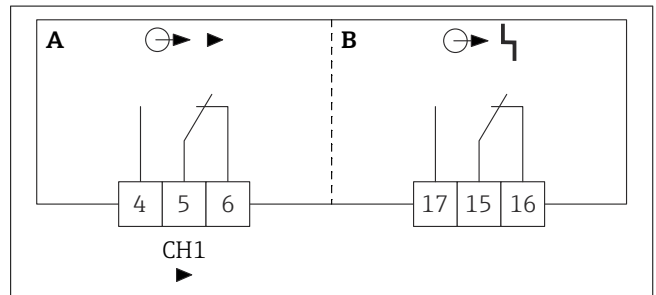


図4 出力の接続

- A レベル、リミット信号
- B エラー、アラーム

保護等級の保証

- IP20 (IEC/EN 60529 に準拠)
- IK06 (IEC/EN 62262 に準拠)