



## Hurtigveiledning Nivotester FTC325, 3-tråds

Kapasitans  
Evalueringseenhet for kapasitiv punktnivåmåling



Disse hurtigveiledningene er ikke en erstatning for bruksanvisningen som gjelder enheten. Du finner detaljert informasjon i bruksanvisningen og tilleggsdokumentasjonen.

Tilgjengelig for alle enhetsversjoner via:

- Internett: [www.endress.com/deviceviewer](http://www.endress.com/deviceviewer)
- Smarttelefon/nettbrett: Endress+Hauser Operations-app

### Grunnleggende sikkerhetsanvisninger

#### Produsentens adresse

Produsent: Endress+Hauser SE+Co. KG, Hauptstraße 1, D-79689 Maulburg eller [www.endress.com](http://www.endress.com).

Produksjonssted: Se typeskilt.

#### Krav til personalet

Driftspersonalet må oppfylle følgende krav:

- ▶ I tillegg til generell fagutdanning må de ha relevante kvalifikasjoner for denne spesifikke funksjonen og oppgaven
- ▶ Må være autorisert av anleggoperatøren
- ▶ Må være kjent med de nasjonale forskriftene
- ▶ De må ha lest og forstått anvisningene i håndboken og tilleggsdokumentasjon samt sertifikatene (avhengig av bruksområdet) før arbeidet startes
- ▶ De må følge anvisninger og overholde grunnleggende betingelser

#### Tiltenkt bruk

- Skal kun brukes som forsyningsenhet til giver

- Skal kun brukes for punktnivåbrytere fra Endress+Hauser med 3-trådsteknologi
- Bruk kun verktøy som er isolert mot jord
- Bruk kun originaldeler

#### Arbeidssikkerhet

Når du arbeider på og med enheten:

- ▶ Bruk personlig verneutstyr i samsvar med nasjonale bestemmelser.

#### Driftssikkerhet

- ▶ Bare bruk enheten hvis den er i forskriftsmessig teknisk stand og uten feil og mangler.
- ▶ Driftsansvarlig har ansvar for at driften foregår uten problemer.

#### Produktsikkerhet

Dette produktet er utformet i samsvar med god teknisk praksis for å oppfylle moderne sikkerhetskrav, og har blitt testet og sendt fra fabrikkens i en driftssikker tilstand.

### Montering

#### Monteringskrav

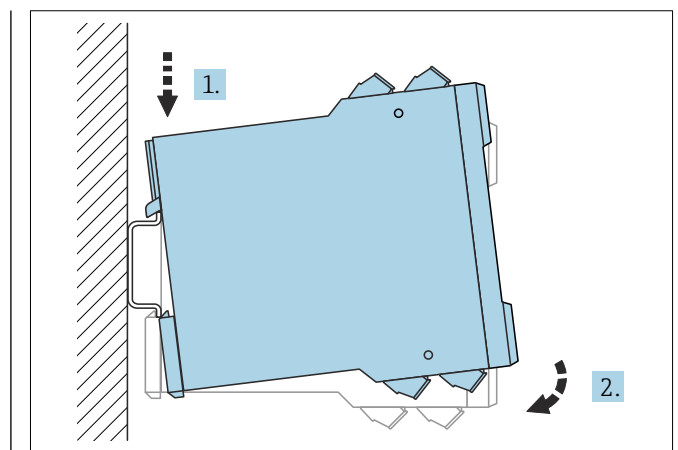
- Hvis enheten brukes utenfor fareområdet, må den monteres i et kabinett
- Monter enheten slik at den er beskyttet mot vær og støt  
Unngå direkte sollys ved betjening utendørs og i varmere klimaer.

#### Omgivelsestemperaturområde

- Montert frittstående:  $-20 - +60\text{ °C}$  ( $-4 - 140\text{ °F}$ )
- Montert i rad uten sideveis avstand:  $-20 - +50\text{ °C}$  ( $-4 - +122\text{ °F}$ )
- For installasjon i beskyttelseshus:  $-20 - +40\text{ °C}$  ( $-4 - +104\text{ °F}$ )  
Maksimalt 4 Nivotester-enheter kan installeres i et beskyttelseshus.

#### Montere enheten

Enheden kan monteres liggende eller stående på en DIN-skinne.



1 Montering; DIN-skinne i samsvar med EN 60715 TH35-7.5/EN 60715 TH35-15

## Elektrisk tilkobling

### ⚠ ADVARSEL

#### Eksplisjonsfare på grunn av defekt tilkobling.

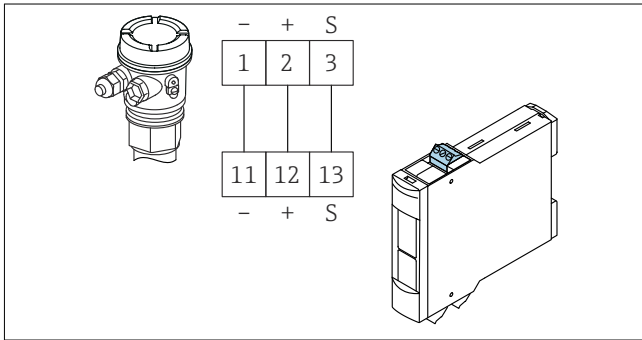
- ▶ Overhold gjeldende nasjonale standarder.
- ▶ Overhold spesifikasjonene i sikkerhetsanvisningene (XA).
- ▶ Kontroller for å påse at strømforsyningen er forenlig med informasjonen på typeskiltet.
- ▶ Slå av strømforsyningen før du kobler til.
- ▶ Når du kobler til det offentlig lysnettet, må du installere en nettbryter for enheten slik at den er innenfor enkel rekkevidde av enheten. Merk strømbryteren som en skillebryter for enheten (IEC/EN 61010).

**i** Overhold spesifikasjonene på enhetens typeskilt.

#### Koble til enheten

**i** De avtakbare klemmeblokkene er fargekodet i egensikre og ikke-egensikre klemmer. Denne forskjellen bidrar til å sikre sikker kabling.

#### Koble til sensoren



2 Koble til strømforsyningen og signallinje S med en hvilken som helst sensor

Blå klemmeblokker på toppen for farlig område

- Totråds tilkoblingskabel mellom Nivotester og sensor, f.eks. kommersielt tilgjengelige installasjonskabler eller tråder i en flerkjernet kabel for måleformål
- Bruk en skjermet kabel ved sterke elektromagnetiske forstyrrelser, f.eks. fra maskiner eller radioutstyr. Den skjermede kablet skal kun kobles til jordingsklemmen i sensoren. Den skal ikke kobles til Nivotester

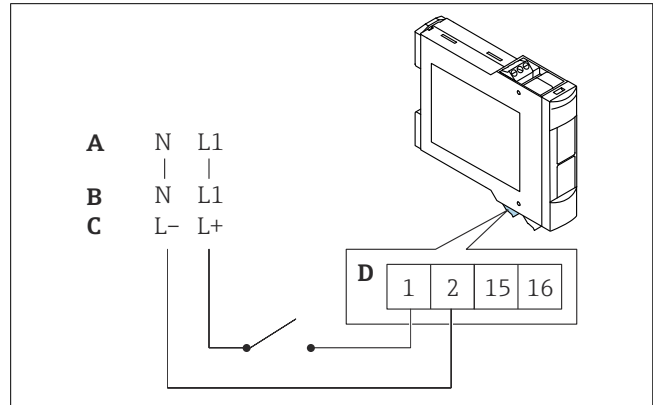
#### Koble til signal- og kontrollsystemene

Grå klemmeblokker nederst for ikke-fareområdet

- Følg med på reléfunktjonen avhengig av nivå og sikkerhetsmodus
- Hvis en enhet med høy induktans er koblet til (f.eks. kontaktor, solenoidventil osv.), må det tilveiebringes et gnistvern for å beskytte relékontakten

## Koble til strømforsyningen

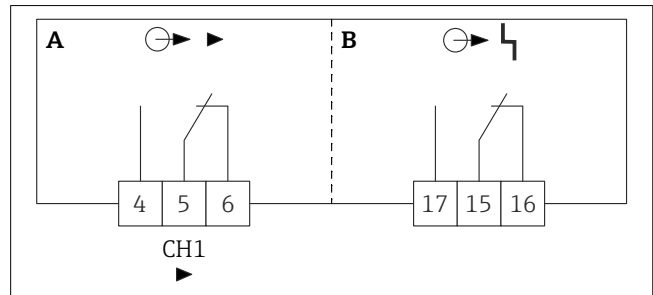
**i** En sikring er integrert i strømforsyningskretsen. En ytterligere fiksikring er ikke nødvendig. Enheten er utstyrt med vern for omvendt polaritet.



3 Arrangement av klemmer

- A  $U \sim 85 - 253 V_{AC}, 50/60 \text{ Hz}$
- B  $U \sim 20 - 30 V_{AC}, 50/60 \text{ Hz}$
- C  $U = 20 - 60 V_{DC}$
- D Maks.  $1,5 \text{ mm}^2$  (maks. AWG 16)

#### Koble til utgangene



4 Koble til utgangene

- A Nivå, grensesignal
- B Feil, alarm

#### Sikring av kapslingsgraden

- IP20 (i samsvar med IEC/EN 60529)
- IK06 (i samsvar med IEC/EN 62262)