



## Kısa Çalıştırma Talimatları Nivotester FTC325, 3 telli

Kapasitans

Kapasitans limit seviye ölçümü için değerlendirme ünitesi



Bu talimatlar Özet Kullanım Talimatlarıdır, cihaza ilişkin Kullanım Talimatlarının yerine geçmezler. Detaylı bilgiler Kullanım Talimatları ve ek dokümantasyon içerisinde yer alır.

Tüm cihaz versiyonları için kaynak:

- İnternet: [www.endress.com/deviceviewer](http://www.endress.com/deviceviewer)
- Akıllı telefon/tablet: Endress+Hauser Operations uygulaması

### Temel güvenlik talimatları

#### Üretici adresi

Üretici: Endress+Hauser SE+Co. KG, Hauptstraße 1, D-79689 Maulburg veya [www.endress.com](http://www.endress.com).

Üretim yeri: Bkz. isim plakası.

#### Personel için gereksinimler

Operasyon personeli şu gereksinimleri karşılamalıdır:

- ▶ Eğitimli kalifiye uzmanlar: bu fonksiyon ve görev için gereken niteliklere ve ehliyete sahip olmalıdır
- ▶ Tesis operatörü tarafından yetkili olmalıdır
- ▶ Ulusal yasal düzenlemeleri bilmelidir
- ▶ Çalışmaya başlamadan önce kılavuzda ve ek dokümantasyonlarda yer alan talimatları ve sertifikaları (uygulamaya göre değişir) okuyup anlamış olmalıdır
- ▶ Talimatları takip etmeli ve temel koşullara uymalıdır

#### Kullanım amacı

- Sadece bir transmitter besleme ünitesi olarak kullanın

- Sadece Endress+Hauser'in 3 tel teknolojisine sahip limit seviye siviçi için kullanın
- Sadece toprağa karşı yalıtılmış araçlar kullanın
- Sadece orijinal parçalar kullanın

#### İşyeri güvenliği

Cihaz üzerinde veya cihaz ile çalışırken:

- ▶ Ulusal düzenlemelere uygun şekilde gereken kişisel koruyucu ekipmanı giyin.

#### İşletim güvenliği

- ▶ Cihazı sadece uygun teknik durumda, hatasız ve arızasız ise çalıştırın.
- ▶ Operatör, cihazın sorunsuz çalışmasından sorumludur.

#### Ürün güvenliği

Bu ürün en son güvenlik gereksinimlerini karşılamak için ileri mühendislik uygulamalarına uygun şekilde tasarlanmış, test edilmiş ve fabrikadan çalıştırılması güvenlik bir durumda sevk edilmiştir.

### Montaj

#### Montaj gereksinimleri

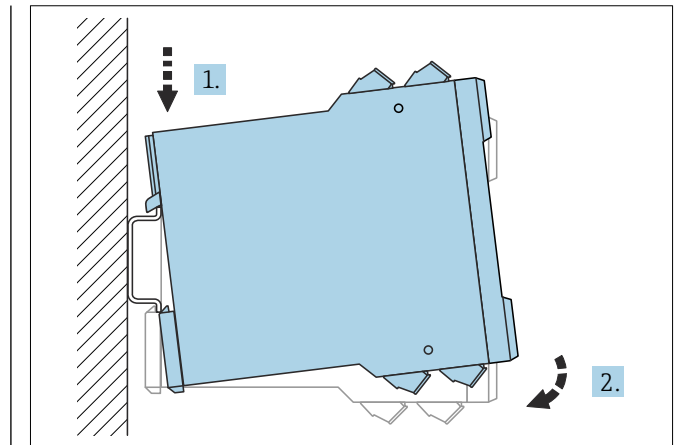
- Tehlikeli alanın dışında kullanılıyorsa, cihaz bir kabine monte edilmelidir
- Cihaz, hava koşullarına ve darbeye karşı korumalı şekilde monte edilmelidir. Açık alanlarda ve sıcak iklim koşullarında çalıştırılması halinde, doğrudan güneş ışığından kaçınılmalıdır.

#### Ortam sıcaklık aralığı

- Tek başına montajı: -20 ... +60 °C (-4 ... 140 °F)
- Yanal boşluk olmadan arka arkaya monte edilmiş: -20 ... +50 °C (-4 ... +122 °F)
- Koruyucu muhafaza içine montaj için: -20 ... +40 °C (-4 ... +104 °F)  
Koruyucu bir muhafaza içine en fazla 4 Nivotester ünitesi monte edilebilir.

#### Cihazın montajı

Cihaz bir DIN rayına yatay veya dikey olarak monte edilebilir.



1 Montaj; EN 60715 TH35-7.5/EN 60715 TH35-15'e göre DIN ray

## Elektrik bağlantısı

### ⚠ UYARI

#### Hatalı bağlantı nedeniyle patlama tehlikesi.

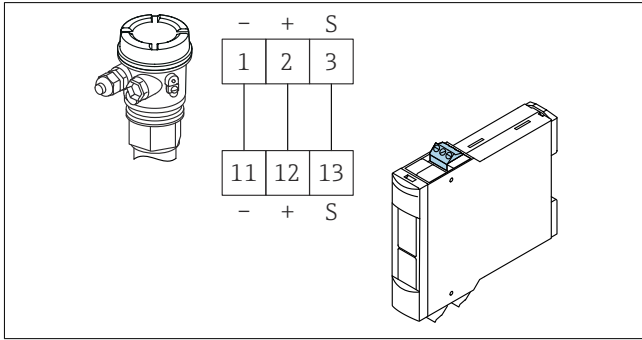
- ▶ Geçerli ulusal standartlara dikkat edilmelidir.
- ▶ Güvenlik Talimatlarındaki (XA) özelliklere uyulmalıdır.
- ▶ Güç beslemesinin isim plakasındaki belirtilen bilgiyle aynı olduğundan emin olun.
- ▶ Bağlamadan önce besleme voltajını kesin.
- ▶ Şehir ana elektrik şebekesine bağlarken, cihaz için bir ana elektrik şebekesi siviçi kurun ve cihaza kolay erişilebilir olmasını sağlayın. Güç siviçini, cihaz için bir ayrıncı olarak işaretleyin (IEC/EN61010).

**i** Cihazın isim plakasının üzerindeki özelliklere dikkat edin.

#### Cihazın bağlanması

**i** Çıkarılabilir terminal blokları, kendinden emniyetli ve kendinden emniyetli olmayan terminallere renklerle kodlanmıştır. Bu ayırımı, elektrik bağlantısının güvenli olmasını sağlar.

#### Sensörün bağlanması



2 Güç beslemesinin ve S sinyal hattının herhangi bir sensöre bağlanması

#### Tehlikeli alan için üstteki mavi terminal blokları

- Niveltester ve sensör arasındaki çift telli bağlantı kablosu, ör. piyasada bulunan kurulum kablosu veya ölçüm amaçlı çok damarlı kablo içindeki teller
- Yüksek elektromanyetik parazit olması halinde bir kılıflı kablo kullanın, ör. makineler veya radyo ekipmanından. Kılıfı sadece sensördeki topraklama terminaline bağlayın. Bunu Niveltester'a bağlamayın

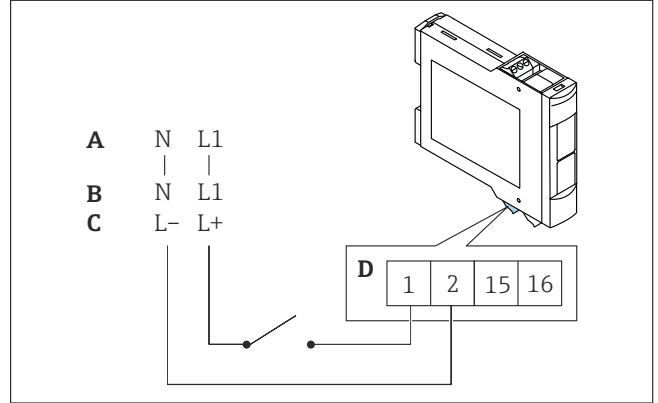
#### Sinyale ve kontrol sistemlerine bağlanması

##### Güvenli bölge için alttaki gri terminal blokları

- Röle fonksiyonunu seviye ve güvenlik moduna bağlı olarak gözlemleyin
- Eğer yüksek endüktanslı bir cihaz bağlıysa (ör. kontaktör, solenoid valfi, vb.), röle bağlantısını korumak için bir kıvılcım önleyici kurulmalıdır

## Güç beslemesini bağlanması

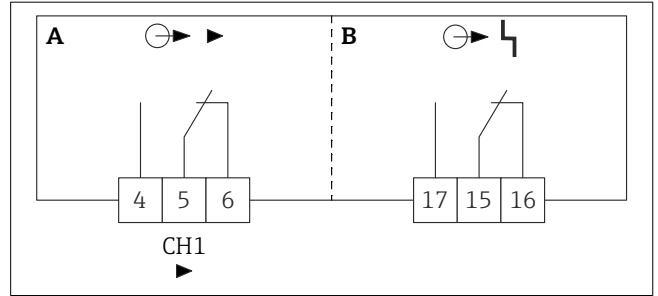
**i** Güç beslemesi devresine bir sigorta entegre edilmiştir. İlav bir ince kablolu sigorta gerekli değildir. Cihaz ters polarite korumasıyla donatılmıştır.



3 Terminal düzeni

- A  $U \sim 85 \dots 253 V_{AC}, 50/60 \text{ Hz}$
- B  $U \sim 20 \dots 30 V_{AC}, 50/60 \text{ Hz}$
- C  $U = 20 \dots 60 V_{DC}$
- D Maks.  $1,5 \text{ mm}^2$  (maks. AWG 16)

#### Çıkışların bağlanması



4 Çıkışların bağlanması

- A Seviye, limit sinyali
- B Hata, alarm

#### Koruma derecesinin temin edilmesi

- IP20 (IEC/EN 60529'a göre)
- IK06 (IEC/EN 62262'ye göre)