



사용 설명서 요약 Nivotester FTC325, PFM

정전용량
정전용량 포인트 레벨 탐지용 평가 장치



본 사용 설명서(요약본)는 기기 사용 설명서를 대체하지 않습니다.
자세한 정보는 사용 설명서와 추가 문서를 참조하십시오.

- 모든 기기 버전에 대해 제공:
- 인터넷: www.endress.com/deviceviewer
 - 스마트폰/태블릿: Endress+Hauser Operations App

기본 안전 지침

제조사 주소

제조사: Endress+Hauser SE+Co. KG, Hauptstraße 1, D-79689 Maulburg or
www.endress.com.

제조 장소: 명판을 참조하십시오.

작업자 요건

작업자는 다음과 같은 작업별 요건을 충족해야 합니다.

- ▶ 교육을 받고 자격을 갖춘 전문가: 해당 기능 및 작업에 대한 자격을 보유해야 함
- ▶ 플랜트 오퍼레이터로부터 허가를 받아야 함
- ▶ 관련 규정을 숙지해야 함
- ▶ 작업을 시작하기 전에 작업 내용에 따라 매뉴얼과 보조 자료 및 인증서에 나온 지침을 읽고 숙지해야 함
- ▶ 지침을 준수하고 기본 조건을 충족해야 함

용도

- ▶ 트랜스미터 공급 장치로만 사용하십시오.
- ▶ 2선식 PFM 신호가 있는 Endress+Hauser 포인트 레벨 스위치에만 사용하십시오.

- ▶ 접지에 대해 절연된 공구만 사용하십시오.
- ▶ 순정 부품만 사용하십시오.

작업장 안전

기기 작업 시:

- ▶ 국가 규정에 따라 필수 보호 장비를 착용하십시오.

작동 안전

- ▶ 기술적 조건이 적절하고 오류와 결함이 없는 경우에만 기기를 작동하십시오.
- ▶ 기기의 무오류 작동은 오퍼레이터의 책임입니다.



WHG 어플리케이션은 관련 WHG 문서를 참조하십시오.

제품 안전

이 제품은 최신 안전 요건을 준수하도록 설계되었고, 테스트를 받았으며, 안전하게 작동할 수 있는 상태로 출고되었습니다.

설치

설치 요구사항

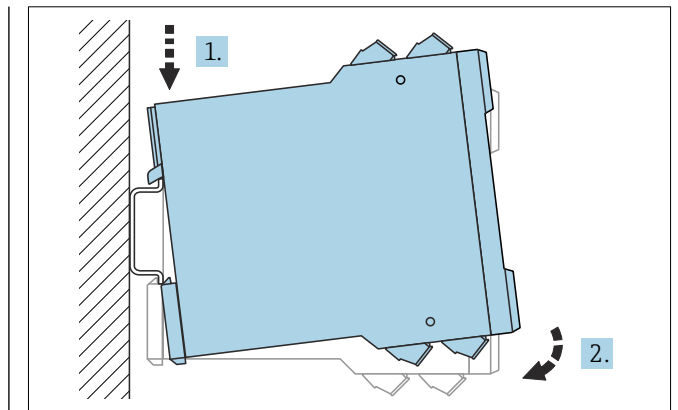
- ▶ 방폭 지역 밖에서 사용할 경우 기기를 캐비닛에 설치하십시오.
- ▶ 날씨와 충격으로부터 보호할 수 있도록 기기를 설치하십시오.
날씨가 더울 때 실외에서 작동할 경우 직사광선을 피하십시오.

외기 온도 범위

- ▶ 개별 설치: -20~+60 °C (-4~140 °F)
- ▶ 측면 간격 없이 일렬로 설치: -20~+50 °C (-4~+122 °F)
- ▶ 보호 하우징에 설치: -20~+40 °C (-4~+104 °F)
보호 하우징에는 최대 두 대의 FTC325 PFM 유닛을 설치할 수 있습니다.

기기 설치

기기를 DIN 레일에 수평 또는 수직으로 설치할 수 있습니다.



☑ 1 설치; EN 60715 TH35-7.5/EN 60715 TH35-15에 따른 DIN 레일

전기 연결

경고

연결 오류로 인한 폭발 위험.

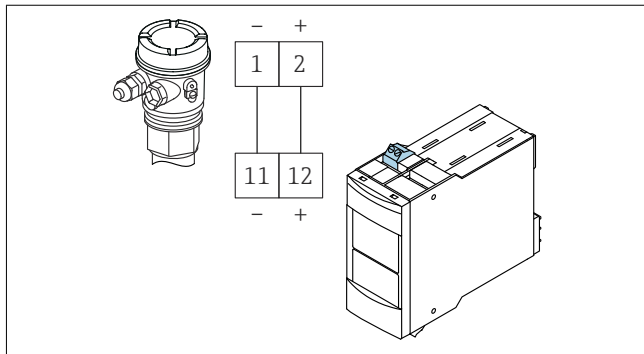
- ▶ 관련 국가 표준을 준수하십시오.
- ▶ 안전 지침(XA)의 사양을 준수하십시오.
- ▶ 전원 공급 장치가 명판의 정보와 일치하는지 확인하십시오.
- ▶ 연결하기 전에 공급 전압을 끄십시오.
- ▶ 공공 전원에 연결할 때 계기의 주전원 스위치를 계기에서 쉽게 접근할 수 있는 곳에 설치하십시오. 전원 스위치에 계기 단로기라고 표시하십시오(IEC/EN61010).

i 계기 명판의 사양을 참조하십시오.

계기 연결

i 탈착식 단자대는 색상 코드로 본질 안전 단자와 비 본질 안전 단자가 구분되어 있어 안전하게 배선할 수 있습니다.

센서 연결



☐ 2 센서 연결

상단의 방폭 지역용 청색 단자대

- Nivotester와 센서 사이의 2선식 연결 케이블(예: 상용 설치 케이블 또는 측정용 멀티 코어 케이블)
- 강한 전자파 장애가 발생하는 경우(예: 기계 또는 무선 장비) 차폐 케이블을 사용하십시오. 차폐를 센서의 접지 단자에만 연결하고, Nivotester에 연결하지 마십시오.

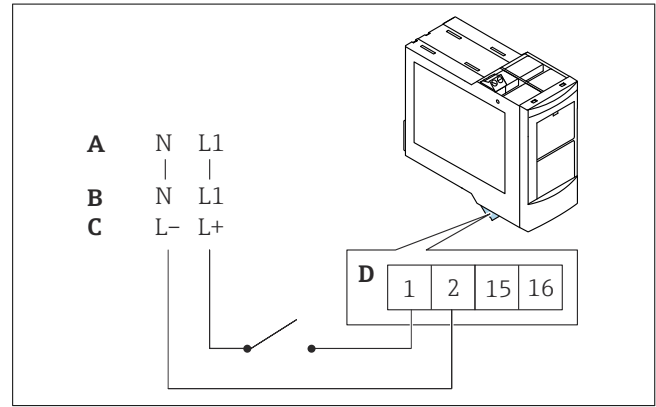
신호 및 제어 시스템 연결

하단의 비방폭 지역용 회색 단자대

- 레벨 및 안전 모드에 따라 릴레이 기능을 확인하십시오.
- 고 인덕턴스(유도용량) 계기를 연결할 경우(예: 컨택터, 솔레노이드 밸브 등) 스파크 어레스터를 제공해 릴레이 접점을 보호해야 합니다.

전원 공급 연결

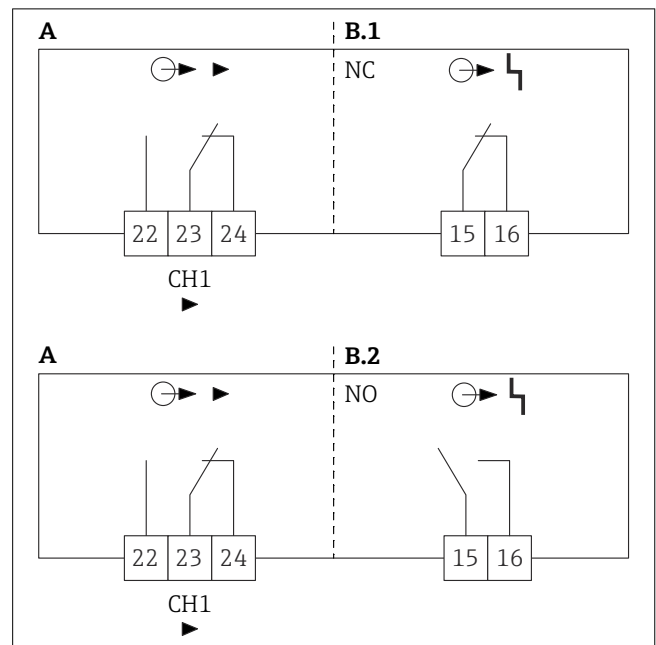
i 퓨즈는 전원 공급 회로에 통합되어 있습니다. 추가 미세 와이어 퓨즈는 필요하지 않습니다. 계기에는 역극성 보호 기능이 있습니다.



☐ 3 단자 배치

- A U~ 85~253 V_{AC}, 50/60 Hz
- B U~ 20~30 V_{AC}, 50/60 Hz
- C U= 20~60 V_{DC}
- D 최대 1.5 mm² (최대 AWG 16)

출력 연결



☐ 4 출력 연결

- A 레벨, 제한 신호
- B 오류, 알람

보호 등급 보장

- IP20 (IEC/EN 60529 기준)
- IK06 (IEC/EN 62262 기준)