



Kratka navodila za uporabo Nivotester FTC325, PFM

Kapacitivno
Krmilna enota za kapacitivno zaznavanje mejnega nivoja



Ta kratka navodila za uporabo ne nadomeščajo navodil za uporabo naprave (dokument "Operating Instructions"). Podrobnejše informacije o napravi boste našli v navodilih za uporabo "Operating Instructions" in v dodatni dokumentaciji.

Na voljo za vse izvedbe naprave prek:

- spletne povezave: www.endress.com/deviceviewer
- pametnega telefona ali tablice: aplikacija Endress+Hauser Operations

Osnovna varnostna navodila

Naslov proizvajalca

Proizvajalec: Endress+Hauser SE+Co. KG, Hauptstraße 1, D-79689 Maulburg, spletni naslov www.endress.com.

Kraj proizvodnje: glejte tipsko ploščico.

Zahteve glede osebja

Posluževalci morajo izpolnjevati te zahteve:

- ▶ So usposobljeni, kvalificirani specialisti, ki morajo imeti ustrezno kvalifikacijo za specifično funkcijo in opravilo, ki ju opravljajo.
- ▶ Za izvajanje nalog jih je pooblastil upravitelj postroja.
- ▶ Poznati morajo relevantno lokalno zakonodajo.
- ▶ Pred začetkom del morajo prebrati in razumeti navodila v tem dokumentu, morebitnih dopolnilnih dokumentih in certifikatih (glede na področje uporabe).
- ▶ Slediti morajo navodilom in upoštevati osnovne pogoje.

Namenska uporaba

- Napravo uporabljajte samo v funkciji napajalne enote za pretvornik.
- Uporabljajte samo mejna nivojska stikala podjetja Endress+Hauser s prenosom PFM signala po dveh žicah.

Vgradnja

Pogoji za vgradnjo

- Če boste napravo uporabljali zunaj nevarnih območij, jo vgradite v omarico.
- Napravo vgradite tako, da bo zavarovana pred vremenskimi vplivi in udarci. Če boste napravo uporabljali na prostem in v območju s toplejšim podnebjem, jo zaščitite pred neposredno sončno svetlobo.

Temperaturno območje okolice

- Samostojna vgradnja: -20 do +60 °C (-4 do 140 °F)
- Vgradnja v vrsti brez vmesnih razmikov: -20 do +50 °C (-4 do +122 °F)
- Pri vgradnji v zaščitnem ohišju: -20 do +40 °C (-4 do +104 °F)
V zaščitnem ohišju sta lahko vgrajeni do največ dve enoti FTC325 PFM.

Vgradnja naprave

Napravo lahko montirate v vodoravni ali navpični legi na DIN-letev.

- Uporabljajte samo orodja, ki so izolirana proti zemlji.
- Uporabljajte samo originalne dele.

Varstvo pri delu

Pri delu na napravi ali z njo:

- ▶ Uporabljajte osebno varovalno opremo, ki jo predpisuje nacionalna zakonodaja.

Varnost obratovanja

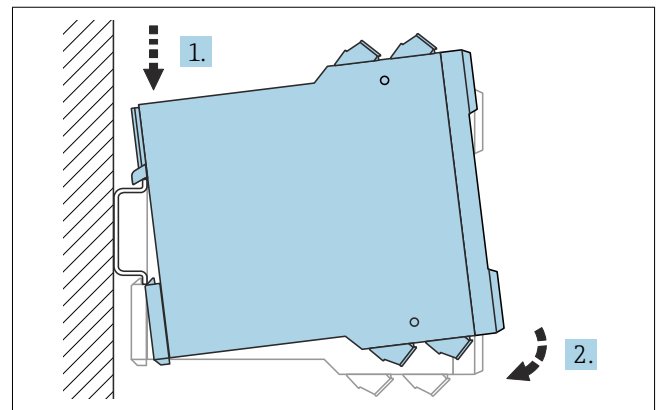
- ▶ Napravo uporabljajte samo v tehnično brezhibnem stanju, brez napak in okvar.
- ▶ Za nemoteno delovanje naprave je odgovorno posluževalno osebje.



Za aplikacije WHG glejte pripadajočo dokumentacijo WHG.

Varnost izdelka

Ta izdelek je zasnovan skladno z dobro inženirsko prakso, da ustreza najnovejšim varnostnim zahtevam. Bil je preizkušen in je tovarno zapustil v stanju, ki omogoča varno uporabo.



1 Vgradnja na DIN-letev v skladu s standardom EN 60715 TH35-7.5/EN 60715 TH35-15

Električna priključitev

⚠ OPOZORILO

Nevarnost eksplozije zaradi napačne vezave.

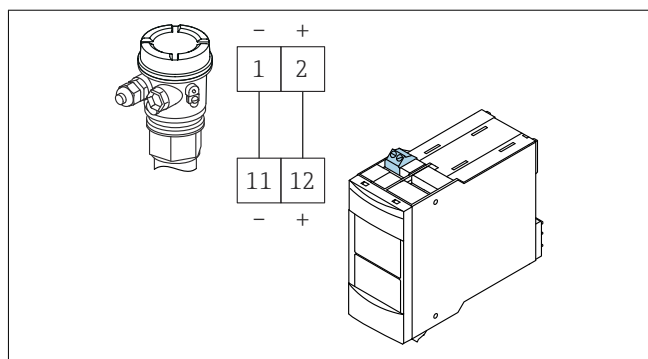
- ▶ Upoštevajte veljavne nacionalne standarde.
- ▶ Upoštevajte specifikacije varnostnih navodil Safety Instructions (XA).
- ▶ Prepričajte se, da se napajanje ujema s podatki na tipski ploščici.
- ▶ Pred vezavo izključite napajanje.
- ▶ Ob uporabi javnega električnega omrežja morate namestiti vklopno stikalo na lahko dostopnem mestu v bližini naprave. Stikalo označite kot odklopnik naprave (IEC/EN61010).

i Upoštevajte specifikacije na tipski ploščici naprave.

Priključitev naprave

i Odstranljivi priključni bloki imajo lastnovarne in nelastnovarne priključne sponke, ki se med sabo ločijo po barvi. Barvna označitev zagotavlja varnost vezave.

Priključitev senzorja



2 Priključitev senzorja

Modri priključni bloki zgoraj so za nevarna območja

- Dvožilni povezovalni kabel med napravo Nivotester in senzorjem, npr. instalacijski kabel, ki je na voljo v prosti prodaji, ali vodniki v večžilnem kablu za merilne instrumente.
- V primeru močnejših elektromagnetnih motenj, npr. zaradi bližine strojev ali radijske opreme, uporabite kabel z oklopom. Oklop povežite samo z ozemljitveno sponko v senzorju. Ne povežite ga z napravo Nivotester.

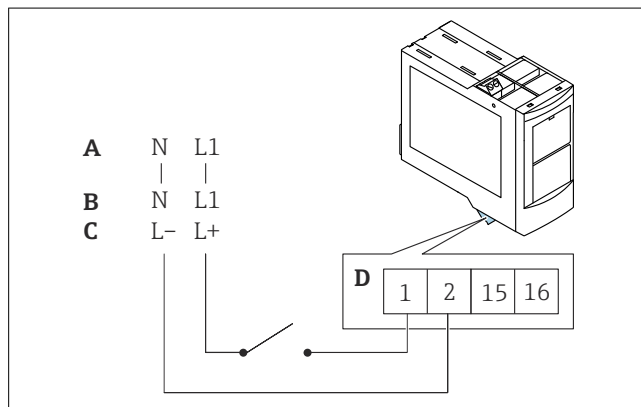
Priključitev signalnih in krmilnih sistemov

Sivi priključni bloki spodaj so za nenevarna območja

- Upoštevajte funkcijo releja glede na nivo in varnostni način.
- V primeru priključitve naprave z visoko induktivnostjo (npr. kontaktor, magnetni ventil ipd.) zagotovite vezje za dušenje iskrenja, da zaščitite kontakt releja.

Vezava napajanja

i Varovalka je vgrajena v napajalnem tokokrogu. Dodatna tankožična varovalka ni potrebna. Naprava ima zaščito pred zamenjavo polov.



3 Razpored priključnih sponk

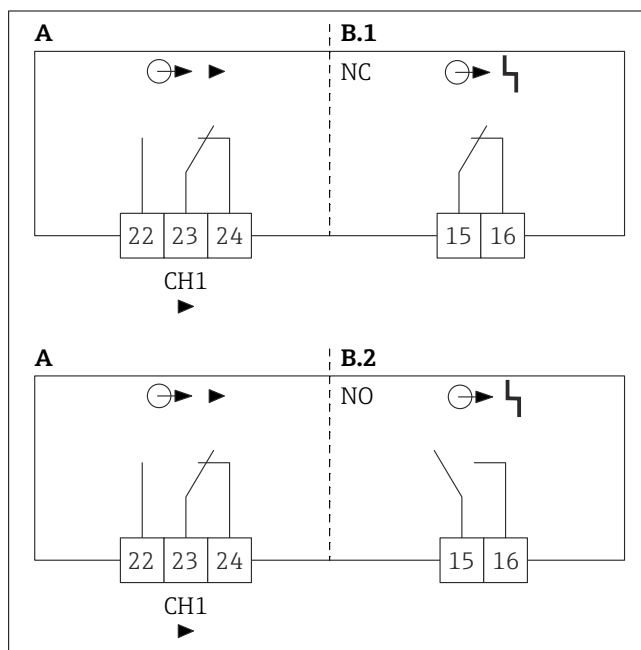
A $U \sim 85$ do $253 V_{AC}$, 50/60 Hz

B $U \sim 20$ do $30 V_{AC}$, 50/60 Hz

C $U = 20$ do $60 V_{DC}$

D Maks. $1,5 \text{ mm}^2$ (maks. AWG 16)

Vezava izhodov



4 Vezava izhodov

A Nivo, signal mejne vrednosti

B Okvara, alarm

Zagotovitev stopnje zaščite

- IP20 (v skladu z IEC/EN 60529)
- IK06 (v skladu z IEC/EN 62262)