



## Kratke upute za rad Nivotester FTC325, PFM

Kapacitivnost

Jedinica evaluacije za otkrivanje točke razine kapacitivnosti



Ove kratke upute za uporabu ne zamjenjuju Upute za uporabu uz uređaj. Detaljnije informacije o uređaju pronaći ćete u Uputama za uporabu, a drugu dokumentaciju.

Dostupno za sve verzije uređaja putem:

- Internet: [www.endress.com/deviceviewer](http://www.endress.com/deviceviewer)
- Pametnog telefona/tableta: Endress+Hauser Operations app

### Osnovne sigurnosne upute

#### Adresu proizvođača

Proizvođač: Endress+Hauser SE+Co. KG, Hauptstraße 1, D-79689 Maulburg ili [www.endress.com](http://www.endress.com).

Mjesto proizvodnje: pogledajte natpisnu pločicu.

#### Zahtjevi za osoblje

Osoblje mora za svoj rad ispuniti sljedeće uvjete:

- ▶ Obučeni kvalificirani stručnjaci: moraju imati odgovarajuću kvalifikaciju za ovu određenu funkciju i zadatak
- ▶ Ovlašteni od strane operatera postrojenja
- ▶ Upoznati su s nacionalnim propisima
- ▶ Prije početka rada moraju pročitati i razumjeti upute u priručniku, dodatnu dokumentaciju i certifikate (ovisno o primjeni)
- ▶ Moraju slijediti upute i poštivati osnovne uvjete

#### Namjena

- Koristite samo kao napojnu jedinicu odašiljača
- Koristite samo za prekidače na razini točke od Endress + Hauser s dvožičnim PFM signalom

### Montaža

#### Uvjeti montaže

- Ako koristite izvan opasnog područja, montirajte uređaj u ormarić
- Montirajte uređaj tako da bude zaštićen od vremena i udara  
Ako radite na otvorenom i u toplijim podnebljima, izbjegavajte izravnu sunčevu svjetlost.

#### Raspon ambijentalne temperature

- Montira se pojedinačno: -20 do +60 °C (-4 do 140 °F)
- Montira se u red bez bočnog razmaka: -20 do +50 °C (-4 do +122 °F)
- Za ugradnju u zaštitno kućište: -20 do +40 °C (-4 do +104 °F)  
U zaštitno kućište mogu se ugraditi najviše dvije FTC325 PFM jedinice.

#### Motiranje uređaja

Uređaj se može montirati horizontalno ili vertikalno na DIN šinu.

- Koristite samo alate koji su izolirani od tla
- Koristite samo originalne dijelove

#### Sigurnost na radnom mjestu

Prilikom rada na i s uređajem:

- ▶ Nosite potrebnu osobnu zaštitnu opremu prema nacionalnim propisima.

#### sigurnosti na radu

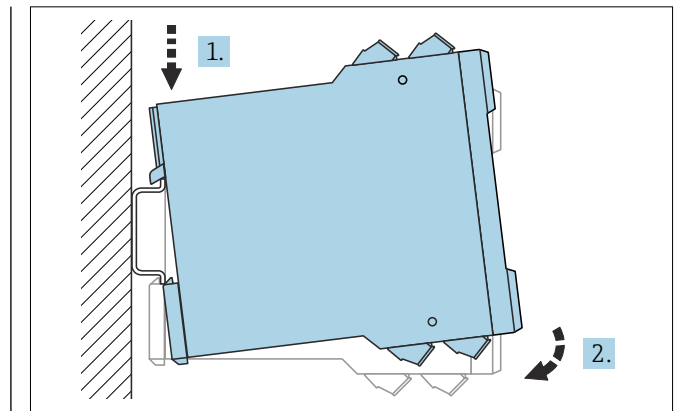
- ▶ Upravljajte uređajem samo ako je u ispravnom tehničkom stanju, bez pogrešaka i kvarova.
- ▶ Operator je odgovoran za nesmetan rad uređaja.



Za WHG aplikacije, pogledajte priložene WHG dokumente.

#### Sigurnost proizvoda

Ovaj je proizvod dizajniran u skladu s dobrom inženjerskom praksom kako bi zadovoljio najsuvremenije sigurnosne zahtjeve, testiran je i izašao je iz tvornice u stanju u kojem je sigurno raditi.



1 Postavljanje; DIN šina u skladu s EN 60715 TH35-7.5/EN 60715 TH35-15

## Električni priključak

### ⚠ UPOZORENJE

#### Opasnost od eksplozije zbog neispravnog priključivanja.

- ▶ Poštujte primjenjive nacionalne standarde.
- ▶ Pridržavajte se specifikacija u Sigurnosnim uputama (XA).
- ▶ Provjerite da li napajanje odgovara informacijama na nazivnoj pločici.
- ▶ Isključite napon prije spajanja.
- ▶ Pri priključivanju na javnu mrežu instalirajte mrežnu sklopku tako da je lako dostupna. Prekidač je potrebno označiti kao diskonektor za uređaj (IEC/EN61010).



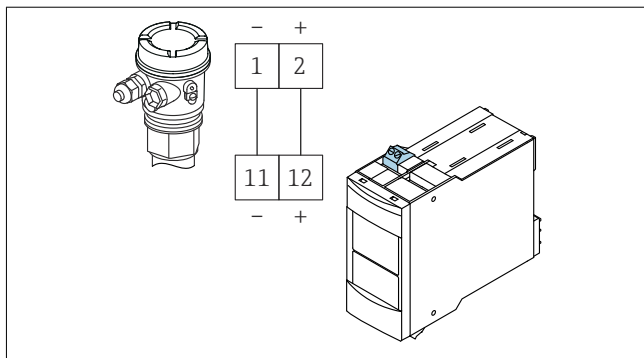
Poštujte specifikacije na označnoj pločici uređaja.

#### Priključivanje uređaja



Uklonjivi priključni blokovi su označeni bojama u intrinzično sigurnim i ne-intrinzično sigurnim priključcima. Ova razlika pomaže u osiguravanju sigurnog povezivanja žica.

#### Priključivanje senzora



2 Priključivanje senzora

Plavi priključni blokovi na vrhu opasnog područja

- Dvožilni priključni kabel između Niveltester i senzora, npr. komercijalno dostupan ugrađeni kabel ili jezgre u kabelu s više jezgri za potrebe mjerenja
- Koristite oklopljeni kabel u slučaju velike elektromagnetske smetnje, npr. od strojeva ili radio opreme. Oklop priključite samo na priključak za uzemljenje u senzoru. Nemojte ga priključivati na Niveltester

#### Priključivanje signalnih i upravljačkih sistema

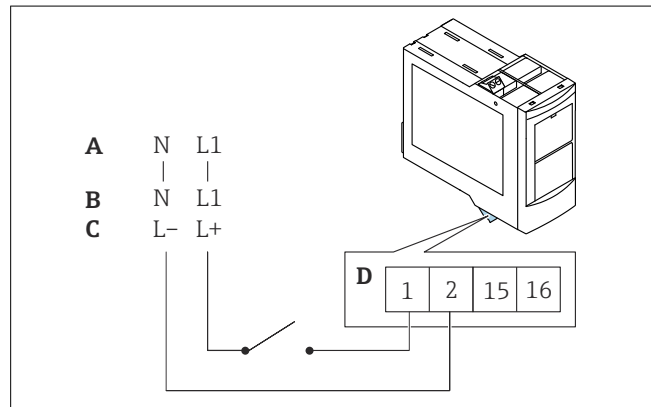
Sivi priključni blokovi na dnu za bezopasno područje

- Pazite na relejnu funkciju ovisno od razine i sigurnosnog moda
- Ako je spojen uređaj s visokom induktivnošću (npr. kontaktor, elektromagnetski ventil), mora se ugraditi uređaj za zaštitu od iskrenja kako bi se zaštitio kontakt releja

#### Spajanje napajanja



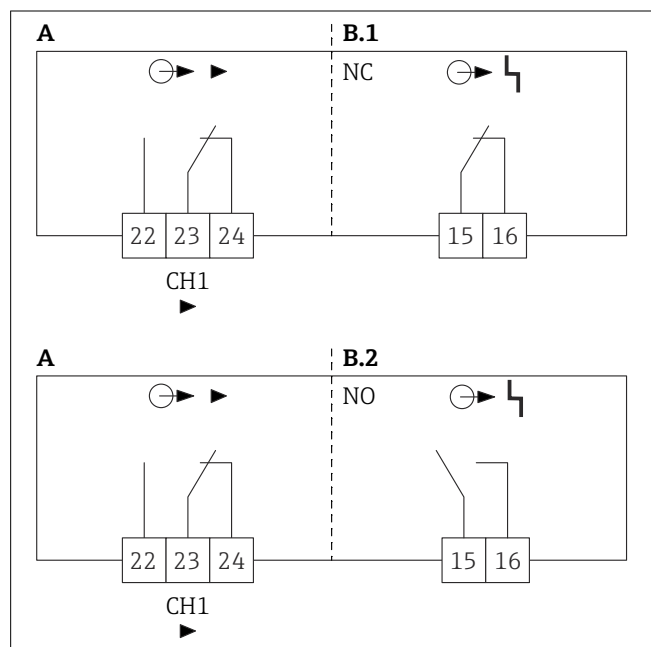
Osigurač je integriran u strujni krug napajanja. Dodatni osigurač za sitne žice nije potreban. Uređaj je opremljen sa zaštitom od obrnutog polariteta.



3 Raspored priključaka

- A  $U \sim 85$  do  $253 V_{AC}$ ,  $50/60$  Hz
- B  $U \sim 20$  do  $30 V_{AC}$ ,  $50/60$  Hz
- C  $U = 20$  do  $60 V_{DC}$
- D Max.  $1,5 \text{ mm}^2$  (max. AWG 16)

#### Priključivanje izlaza



4 Priključivanje izlaza

- A Razina, signal ograničenja
- B Greška, alarm

#### Osiguravanje vrste zaštite

- IP20 (u skladu sa IEC/EN 60529)
- IK06 (u skladu sa IEC/EN 62262)