



Rövid kezelési útmutató Nivotester FTW325

Konduktív
Szintérzékelő



Ez a Rövid használati útmutató nem helyettesíti az eszközhöz tartozó Használati útmutatót. Részletes információk a Használati útmutatóban és a kiegészítő dokumentációban találhatóak.

Minden eszközváltozathoz elérhető innen:

- Internet: www.endress.com/deviceviewer
- Okostelefon/táblagép: Endress+Hauser Operations app

Alapvető biztonsági utasítások

Gyártó címe

Gyártó: Endress+Hauser SE+Co. KG, Hauptstraße 1, D-79689 Maulburg vagy www.endress.com.

Gyártási hely: Lásd az adattáblát.

A személyzetre vonatkozó követelmények

Az üzemeltető személyzetnek a következő követelményeknek kell megfelelnie:

- ▶ Szakképzett szakemberek: az adott feladathoz megfelelő szakképesítéssel kell rendelkezniük
- ▶ Rendelkeznek a gyár üzemeltetőjének engedélyével
- ▶ Ismerik a nemzeti előírásokat
- ▶ A munka megkezdése előtt elolvassák és értelmezik az útmutató, a kiegészítő dokumentáció, valamint a tanúsítványok szerinti utasításokat (az alkalmazástól függően)
- ▶ Betartják az utasításokat és az alapvető feltételeket

Rendeltetészerű használat

- Kizárólag szintkapcsolóként használható vezetőképesség-érzékelőhöz való csatlakoztatáshoz
- Helytelen használat esetén az eszköz veszélyes lehet

- Csak szigeteléssel ellátott eszközöket használjon
- Csak eredeti alkatrészeket használjon

Munkahelyi biztonság

Az eszközön és az eszközzel végzett munkák esetén:

- ▶ Viseljen a nemzeti előírásoknak megfelelő egyéni védőfelszerelést.

Üzembiztonság

- ▶ Csak akkor működtesse az eszközt, ha az megfelelő műszaki állapotban van és hibamentes.
- ▶ Az üzemeltető felel az eszköz hibamentes működéséért.



A WHG alkalmazásokra vonatkozóan lásd a kapcsolódó WHG dokumentumokat.

Termékbiztonság

Ez a termék a jó műszaki gyakorlatnak megfelelően, a legmagasabb szintű biztonsági követelményeknek való megfelelés szerint lett kialakítva és tesztelve, ezáltal biztonságosan üzemeltethető állapotban hagyta el a gyárat.

Szerelés

Szerelési követelmények

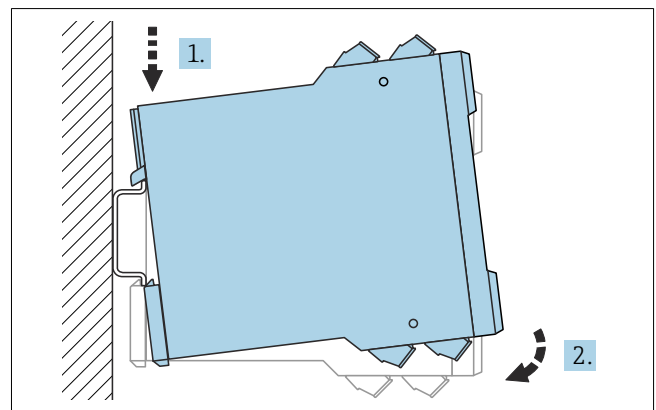
- Ha a veszélyes területen kívül használja, az eszközt egy szekrénybe építse be.
- Oly módon szerelje fel az eszközt, hogy az védett legyen az időjárás és az ütdések hatásaival szemben. Kültéri és meleg éghajlatú területeken való üzemelés esetén kerülje a közvetlen napfényt.

Környezeti hőmérsékleti tartomány

- Egyenként szerelve: -20 ... +60 °C (-4 ... 140 °F)
- Oldaltávolság nélkül sorba szerelve: -20 ... +50 °C (-4 ... +122 °F)
- Védőházba történő beépítéshez: -20 ... +40 °C (-4 ... +104 °F)
Egy védőházba legfeljebb 4 Nivotester egység szerelhető.

Az eszköz felszerelése

Az eszköz vízszintesen vagy függőlegesen is felszerelhető egy DIN sínre.



1 Beépítés; EN 60715 TH35-7.5/EN 60715 TH35-15 szerinti DIN sín

Elektromos csatlakoztatás

⚠ FIGYELMEZTETÉS

Helytelen csatlakoztatásból eredő robbanásveszély.

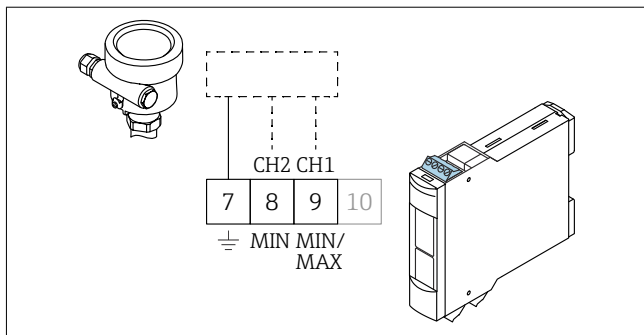
- ▶ Tartsa be a vonatkozó nemzeti szabványokat.
- ▶ Tartsa be a Biztonsági Utasítások (XA) előírásait.
- ▶ Ellenőrizze, hogy a tápegység megfelel-e az adattáblán szereplő adatoknak.
- ▶ Csatlakoztatás előtt kapcsolja ki a tápfeszültséget.
- ▶ Az elektromos hálózathoz való csatlakoztatáskor szereljen fel egy hálózati kapcsolót az eszközre úgy, hogy az könnyen hozzáférhető legyen. Jelölje meg ezt a tápkapcsolót, mint az eszköz megszakító kapcsolóját (IEC/EN61010).

i Tartsa be az eszköz adattábláján szereplő előírásokat.

Az eszköz csatlakoztatása

i A gyújtószikramentes és nem gyújtószikramentes levehető sorkapcsok színkóddal vannak megkülönböztetve. Ez a megkülönböztetés biztosítja a biztonságos bekötést.

Az érzékelő csatlakoztatása



2 Védőföldelő csatlakozás, MIN és MAX az érzékelőtől függően, lásd az érzékelő kézikönyvét

A veszélyes területen alkalmazható kék sorkapcsok felül találhatók

- Kétvezetékes vagy háromvezetékes csatlakozókábel a Nivotester és az érzékelő között, pl. kereskedelmi forgalomban kapható szerelőkábel vagy többmagos kábel vezetékének mérési célokra való felhasználása
- Erős elektromágneses interferencia esetén, pl. gépek vagy rádióberendezések közelében használjon árnyékolt kábelt. Az árnyékolást csak az érzékelő földelő csatlakozójához csatlakoztassa. Ne csatlakoztassa a Nivotester eszközhöz.

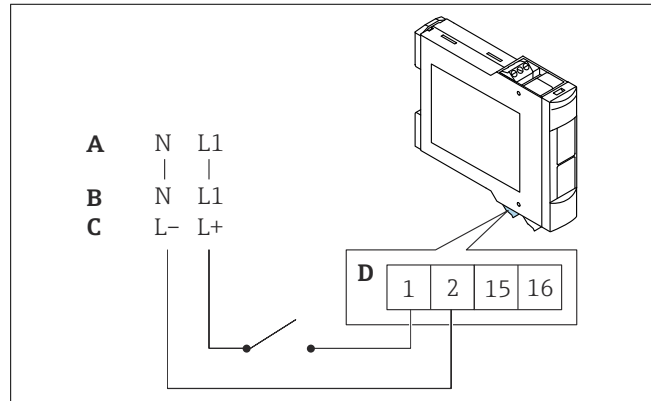
A jelző- és vezérlőrendszerek csatlakoztatása

A nem veszélyes területen alkalmazható szürke sorkapcsok alul találhatók

- Vegye figyelembe a relé funkciót a szinttől és a biztonsági üzemmódtól függően
- Ha magas induktivitású eszköz (pl. kontaktor, mágnesszelep stb.) van csatlakoztatva, akkor a reléérintkező védelme érdekében egy szikrafogót kell biztosítani

A tápfeszültség csatlakoztatása

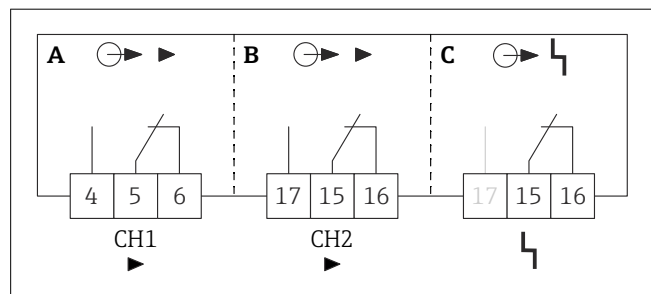
i A tápáramkörbe egy biztosíték van beépítve. További finomvezetékes biztosíték nem szükséges. Az eszköz fordított polaritás elleni védelemmel van ellátva.



3 A terminálok elrendezése

- A $U \sim 85 \dots 253 V_{AC}, 50/60 \text{ Hz}$
- B $U \sim 20 \dots 30 V_{AC}, 50/60 \text{ Hz}$
- C $U = 20 \dots 60 V_{DC}$
- D Max. $1,5 \text{ mm}^2$ (max. AWG 16)

A kimenetek csatlakoztatása



4 A kimenetek csatlakoztatása

- A CH1 határérték jel
- B CH12 határérték jel
- C Hiba, riasztás

Védelmi fokozat biztosítása

- IP20 (az IEC/EN 60529 szerint)
- IK06 (az IEC/EN 62262 szerint)