

简明操作指南 NAR300 系统

油泄漏检测器浮子开关



本文档为《简明操作指南》；不得替代设备随箱包装中的《操作手册》。

设备的详细信息请参考《操作手册》和其他文档资料：
所有设备型号均可通过下列方式查询：

- 网址：www.endress.com/deviceviewer
- 智能手机/平板电脑：Endress+Hauser Operations App



A0023555

目录

1	文档信息	4
1.1	信息图标	4
1.2	文档资料	6
2	安全相关基本指南	7
2.1	基本安全指南	7
2.2	指定用途	7
2.3	工作场所安全	7
2.4	操作安全	7
2.5	产品安全	8
3	产品描述	9
3.1	产品设计	9
4	到货验收和产品标识	10
4.1	到货验收	10
4.2	产品标识	10
4.3	制造商联系地址	16
4.4	储存和运输	17
5	安装	18
5.1	安装 NAR300 系统	18
5.2	调节	26
6	电气连接	27
6.1	NRR261-4/A/B/C 接线	27
6.2	NRR262-4/A/B/C 接线	29
6.3	NRR261-5 接线	31
6.4	接线图	33
6.5	报警激活原理	35

1 文档信息

1.1 信息图标

1.1.1 安全图标



危险
危险状况警示图标。疏忽会导致人员严重或致命伤害。



警告
危险状况警示图标。疏忽可能导致人员严重或致命伤害。



小心
危险状况警示图标。疏忽可能导致人员轻微或中等伤害。



注意
操作和其他影响提示信息图标。不会导致人员伤害。

1.1.2 电气图标



交流电



直流电和交流电



直流电



接地连接

从操作员的角度的而言，表示通过接地系统可靠接地的接地端。

⊕ 保护性接地 (PE)

建立任何其他连接之前，必须确保接地端已经可靠接地。

设备内外部均有接地端：

- 内部接地端：保护接地端已连接至电源。
- 外部接地端：设备已连接至工厂接地系统。

1.1.3 工具图标



十字螺丝刀



一字螺丝刀



梅花螺丝刀



内六角扳手



开口扳手

1.1.4 特定信息图标



允许

允许的操作、过程或动作



推荐

推荐的操作、过程或动作



禁止

禁止的操作、过程或动作



提示

附加信息



参见文档



参考图



提示信息或重要分步操作

1、2、3

操作步骤



操作结果



外观检查



通过调试软件操作



写保护参数

1、2、3 ...

部件号

A、B、C ...

视图



安全指南

遵守相关《操作手册》中的安全指南



连接电缆的耐温能力

连接电缆的最低耐温值

1.2 文档资料

在 Endress+Hauser 网站的下载区中下载下列文档资料: www.endress.com/downloads



包装内技术文档的查询方式如下:

在 W@M 设备浏览器 (www.endress.com/deviceviewer) 中: 输入铭牌上的序列号

1.2.1 《技术资料》 (TI)

设计规划指南

文档包含设备的所有技术参数, 以及可以随设备一起订购的附件和其他产品的简要说明。

1.2.2 《简明操作指南》 (KA)

引导用户快速获取首个测量值

文档包含从到货验收到初始调试的所有必要信息。

1.2.3 《操作手册》 (BA)

文档包含设备生命周期各个阶段所需的所有信息: 从产品标识、到货验收和储存, 至安装、电气连接、操作和调试, 以及故障排除、维护和废弃。

1.2.4 《安全指南》 (XA)

防爆型设备都有配套《安全指南》 (XA)。防爆手册是《操作手册》的组成部分。



设备铭牌上标识有配套《安全指南》 (XA) 的文档资料代号。

2 安全相关基本指南

2.1 基本安全指南

2.1.1 人员要求

操作人员必须符合下列要求：

- ▶ 经培训的合格专业人员必须具有执行特定功能和任务的资质。
- ▶ 经工厂厂方/操作员授权。
- ▶ 熟悉联邦/国家法规。
- ▶ 开始操作前，专业人员必须事先阅读并理解《操作手册》、补充文档和证书中(取决于实际应用)的各项规定。
- ▶ 遵守操作指南和基本条件要求。

2.2 指定用途

应用和被测介质

允许在防爆危险区、卫生应用场合或高压力工况中使用的设备的铭牌上有相应标识。

为确保设备在使用寿命期内始终正常工作：

- ▶ 仅当完全符合铭牌参数要求，且满足《操作手册》和补充文档资料中列举的常规要求时，才允许使用设备。
- ▶ 参照铭牌，检查并确认订购的设备是否允许在防爆危险区中使用（例如防爆保护、压力容器安全）。
- ▶ 在非常温条件下使用的设备必须完全符合相应设备文档资料中规定的相关基本使用要求。
- ▶ 始终采取设备防腐保护措施。
- ▶ 遵守《技术资料》中列举的限定值要求。

由于不当使用或用于非指定用途而导致的损坏，制造商不承担任何责任。

2.3 工作场所安全

操作设备时：

- ▶ 遵守地方/国家法规，穿戴人员防护装备。

2.4 操作安全

存在人员受伤的风险！

- ▶ 只有完全满足技术规范且无错误和故障时才能操作设备。
- ▶ 操作员有责任确保在无干扰条件下操作设备。

危险区

在危险区中使用设备时（例如防爆要求），应避免人员受伤或设备损坏危险：

- ▶ 参照铭牌检查并确认所订购的设备是否允许在危险区中使用。
- ▶ 遵守单独成册的补充文档资料中列举的规格参数要求，补充文档资料是《操作手册》的组成部分。

2.5 产品安全

设备基于工程实践经验 (GEP) 设计, 符合最严格的安全要求, 经过出厂测试, 可以安全操作。设备满足常规安全标准和法规要求。

2.5.1 CE 认证

测量系统符合适用欧盟指令的法律要求。详细信息参见相关欧盟符合性声明和适用标准。

Endress+Hauser 确保贴有 CE 标志的设备均成功通过了所需测试。

3 产品描述

NAR300 系统设计为专用于安装在油罐区防油堤的集水坑内，或安装在泵站附近的集水坑中，进行末端漏油检测，适用于石化产品或植物油等介质。系统采用两种不同的测量原理（电导率和音叉），用于监控泄漏检测状态。由于配备两级报警逻辑单元，系统误报率极低，能够以准确简单的设备配置确保罐区操作安全。

注意

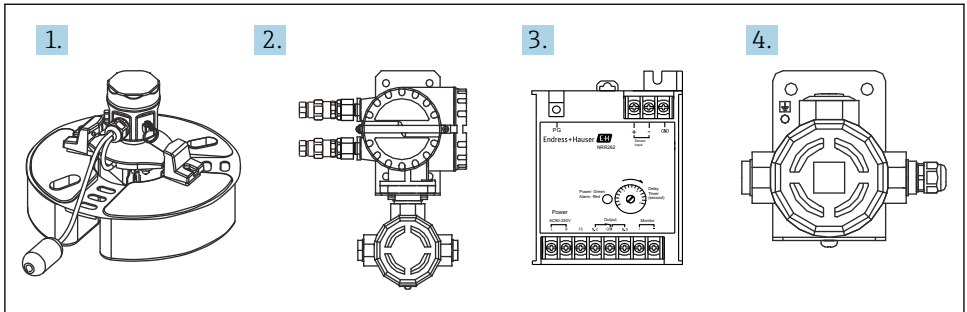
TIIS 防爆认证

本文档不适用于 TIIS 防爆型设备。

- ▶ 如果使用 TIIS 防爆型设备，请登陆官方网站（www.endress.com/downloads）下载并查阅文档资料 KA01577G/33/JA/01.22-00 或更早版本。

3.1 产品设计

NAR300 系统配置适合与下列产品配套使用。



A0047557

1 产品设计


- 1 NAR300 浮子开关
- 2 本安隔爆型 (Ex d [ia]) 转换器 NRR261
- 3 本安防爆型 (Ex [ia]) 转换器 NRR262
- 4 本安防爆型 (Ex [ia]) 传感器数据转换盒

4 到货验收和产品标识

4.1 到货验收

到货后需要进行下列检查：


- 供货清单和产品标签上的订货号是否一致？
- 物品是否完好无损？
- 铭牌参数是否与发货清单上的订购信息一致？
- 如需要（参见铭牌）：是否提供《安全指南》（XA）？

 如果不满足一个或多个上述条件，请咨询 Endress+Hauser 当地销售中心或经销商。

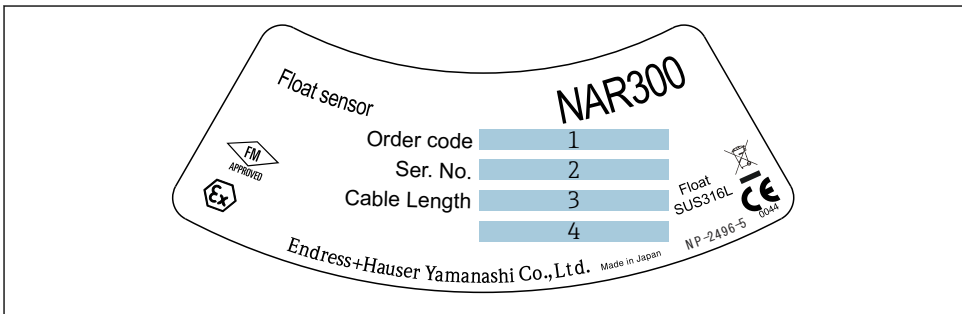
4.2 产品标识

设备标识信息如下：

- 铭牌参数
- 供货清单上的扩展订货号（标识设备订购选项）
- 在 W@M 设备浏览器（www.endress.com/deviceviewer）中输入铭牌上的序列号，显示设备的所有相关信息。

 请注意，当认证和证书更新时，铭牌上的信息可能会有所改变，恕不另行通知。

4.2.1 铭牌参数



A0038619

2 NAR300 铭牌

- 1 订货号
- 2 序列号
- 3 电缆长度（订货号 040）
- 4 防爆性能


<div style="text-align: center; margin-bottom: 10px;"> A </div> <div style="border: 1px solid black; padding: 5px;"> <p style="text-align: center;">Endress+Hauser </p> <p style="text-align: right; margin-right: 10px;">NAR300</p> <p>Order code 1</p> <p>Ser. no. 2</p> <div style="display: flex; align-items: center;"> <div style="text-align: center; margin-right: 10px;"> <small>APPROVED</small> </div> <div> <p>S. Cl. I, Div. 1, Gr. C, D, T4 Cl. I, Zone 1 [0] AEx ia[ia] IIB T4</p> </div> </div> <p>Intrinsic safety circuit (Power) $U_i=28V$ $I_i=93mA$ $P_i=0,65W$ $L_i=48\mu H$ $C_i=0$</p> <p>Intrinsic safety circuit 2: $U_o=13V$ $I_o=46,8mA$ $P_o=152,1mW$ $L_o=58,3mH$ $C_o=0,25\mu F$</p> <p>Ambient Temp. : -20~+60°C</p> <div style="display: flex; align-items: center;"> 0044 </div> <p>Endress+Hauser Yamanashi Co.,Ltd. Yamamashi 406-0846 Made in Japan NP-2668</p> </div> <div style="border: 1px solid black; padding: 5px; margin-top: 5px;"> <p>Caution :</p> <ul style="list-style-type: none"> ▪ Do not modify parts and circuits of this instrument. ▪ Use the cables which thermal endurance is over 70°C. ▪ Refer to control drawing Ex1087-1281- * IP67 Type 4X <p>Endress+Hauser Yamanashi Co.,Ltd. Yamamashi 406-0846 Made in Japan NP-2742</p> </div>	<div style="text-align: center; margin-bottom: 10px;"> B </div> <div style="border: 1px solid black; padding: 5px;"> <p style="text-align: center;">Endress+Hauser </p> <p style="text-align: right; margin-right: 10px;">NAR300</p> <p>Order code 1</p> <p>Ser. no. 2</p> <div style="display: flex; align-items: center;"> <div style="text-align: center; margin-right: 10px;"> <small>APPROVED</small> </div> <div> <p>II 1/2G Ex ia[ia] Gaj IIB T4 Gb FM 14ATEX0048X</p> </div> </div> <p>Ex ia[ia] Gaj IIB T4 Gb IECEX FMG 14,0024X</p> <p>Intrinsic safety circuit (Power) $U_i=28V$ $I_i=93mA$ $P_i=0,65W$ $L_i=48\mu H$ $C_i=0$</p> <p>Intrinsic safety circuit 2: $U_o=13V$ $I_o=46,8mA$ $P_o=152,1mW$ $L_o=58,3mH$ $C_o=0,25\mu F$</p> <p>Ambient Temp. : -20~+60°C</p> <div style="display: flex; align-items: center;"> 0044 </div> <p>Endress+Hauser Yamanashi Co.,Ltd. Yamanashi 406-0846 Made in Japan NP-2678-1</p> </div> <div style="border: 1px solid black; padding: 5px; margin-top: 5px;"> <p>Caution :</p> <div style="display: flex; align-items: center;"> <ul style="list-style-type: none"> ▪ Do not modify parts and circuits of this instrument. ▪ Use the cables which thermal endurance is over 70°C. ▪ Refer to instruction manual IP67 XA01741G-A/08/EN </div> <p>Endress+Hauser Yamanashi Co.,Ltd. Yamamashi 406-0846 Made in Japan NP-2743-1</p> </div>
--	--

A0039861


3 NAR300 铭牌

- A NAR300 FM 认证铭牌
- B NAR300 ATEX / IECEx 认证铭牌
- 1 订货号
- 2 序列号

A



Endress+Hauser 
NRR261

Order Code 1
Seri. no. 2

 **FM** APPROVED XP-AIS Class I, Div. 1,2, Gp. C, D, T4
Class I, Zone 1[0], AEx db ia[ja] IIB T4
Ambient temperature: -20°C ~ +60°C


Non Intrinsically safe circuit:
Power supply : 3
Um : AC 250 V 50/60 Hz, DC 250 V
Contact output : 5 A 250 V AC, 5 A 30 V DC
Manufacturing date: 4
Conduit entry of the main body: M26 x 1.5

Caution: A seal shall be installed within 18 inches of the enclosure.
: Do not modify internal parts or circuits.
: Use supply wires suitable 70°C minimum.
: Do not open the cover when energized.
: Refer to control drawing XA1745G-*/08/EN.


 0044


Endress+Hauser Yamanashi Co., Ltd
Yamanashi 406-0846 Made in Japan NP-2745-1




B



Endress+Hauser 
NRR261

Order Code 1
Seri. no. 2

 ATEX: II 1/2G Ex db ia[ja Ga] IIB T4 Gb
FM 14ATEX0048X
IECEx: Ex db ia [ja Ga] IIB T4 Gb
IECEx FMG 14.0024X
Ambient temperature: -20°C ~ +60°C NEMA 4X, IP67

Non Intrinsically safe circuit:
Power supply : 3
Um : AC 250 V 50/60 Hz, DC 250 V
Contact output : 5 A 250 V AC, 5 A 30 V DC
Manufacturing date: 4
Conduit entry of the main body: M26 x 1.5

Caution: Do not modify internal parts or circuits.
: Use supply wires suitable 70°C minimum.
: Do not open the cover when energized.   
: Refer to Ex instruction manual XA01742G-*/08/EN

 0044


Endress+Hauser Yamanashi Co., Ltd
Yamanashi 406-0846 Made in Japan NP-2744-1


A0039862

4 NRR261 铭牌

- A NRR261 FM 认证铭牌 (NAR300 一体式)
- B NRR261 ATEX/IECEx 认证铭牌 (NAR300 一体式)
- 1 订货号

- 2 序列号
- 3 供电电压
- 4 生产日期


A

Endress+Hauser 

NRR262


Order code 1



Seri. no. 2

 **FM** APPROVED AIS Class I, Div. 1, Gp. C, D
Class I, Zone 0, AEx [ia] IIB
Ambient temperature: -20°C ~ + 60°C IP20

Intrinsically safe circuit:
Uo = 28 V Io = 85 mA Po = 595 mW Co = 0.083 μF Lo = 2.4mH


non Intrinsically safe circuit :
Power supply : 3
Um : AC 250 V 50/60 Hz, DC 250 V
Contact output : 5 A 250 V AC, 5 A 30 V DC

Manufacturing date: 4 

Caution: • NRR262 must be installed in non-hazardous area.
• Do not modify internal parts or circuits
• Refer to control drawing XA01746G-*08/EN.  

Endress + Hauser Yamanashi Co., Ltd
Yamanashi 406-0846 NP-2741-1
Made in Japan


B

Endress+Hauser 

NRR262


Order code 1



Seri. no. 2

 ATEX: II 2G [Ex ia] IIB Gb
FM 14ATEX0048X
IECEX: [Ex ia] IIB Gb
IECEX FMG 14.0024X
Ambient temperature: -20°C ~ + 60°C IP20

Intrinsically safe circuit:
Uo = 28 V Io = 85 mA Po = 595 mW Co = 0.083 μF Lo = 2.4mH

non Intrinsically safe circuit :
Power supply : 3
Um : AC 250 V 50/60 Hz, DC 250 V
Contact output : 5 A 250 V AC, 5 A 30 V DC

Manufacturing date: 4 




Caution: • NRR262 must be installed in non-hazardous area.
• Do not modify internal parts or circuits
• Refer to Ex-instruction manual XA01743-*08/EN.  

Endress + Hauser Yamanashi Co., Ltd
Yamanashi 406-0846 NP-2740-1
Made in Japan

A0039864

 5 NRR262 铭牌




- A NRR262 FM 认证铭牌
- B NRR262 ATEX/IECEX 认证铭牌
- 1 订货号
- 2 序列号
- 3 供电电压
- 4 生产日期

A	B	C
Endress+Hauser  NAR300	Endress+Hauser  NRR261	Endress+Hauser  NRR261
Order code: <u>1</u>	Order code: <u>1</u>	Order code: <u>1</u>
Ser. no.: <u>2</u>	Ser. no.: <u>2</u>	Ser. no.: <u>2</u>
漏油検出器 (Order code 参照) 防爆性能 Ex ia[ia Ga] IIB T4 Gb 本安回路(電源回路): $U_i = 28\text{ V}$, $I_i = 93\text{ mA}$, $P_i = 0.65\text{ W}$, $L_i = 48\text{ }\mu\text{H}$, Ci: 無視できる値 本安回路 2: $U_o = 13\text{ V}$, $I_o = 38\text{ mA}$, $P_o = 123.5\text{ mW}$, $L_o = 80\text{ mH}$, $C_o = 0.25\text{ }\mu\text{F}$ 周囲温度: $-20 \sim +60^\circ\text{C}$ 被測定物温度: $-20 \sim +60^\circ\text{C}$ エンドレスハウザー山梨株式会社 Made in Japan NP-2766	変換器 / Converter: 防爆型式 / Ex model(Order code 参照/Refer to Order code) 防爆性能 / Protection class : $\text{Ex db ia[ia Ga] IIB T4 Gb}$ 非本安回路 / Non intrinsic safety circuit: 電源 / Supply : <u>3</u> 許容電圧 / Um: AC 250 V 50/60 Hz, DC 250 V 周囲温度 / Ambient temperature : $-20 \sim +60^\circ\text{C}$ 被測定物温度 / Medium temperature: $-20 \sim +60^\circ\text{C}$ 製造日/Manufacturing date: <u>4</u> 注意: ・機器内部の部品及び配線の変更、改造等を行わないでください。 ・許容温度 70°C 以上のケーブルを使用してください。 ・通電中は容器の蓋を開けないでください。 ・防爆注意事項説明書(XA01840G)を参照して下さい。 警告: 容器の開放は、電源遮断後10分以上経過してから行って下さい。 Caution: ・Do not modify internal parts or circuits. ・Use supply wires suitable for 70°C minimum. ・Do not open the cover when energized. ・Refer to Ex-instruction manual (XA01840G). $\triangle \rightarrow \square$ WARNING: AFTER DE-ENERGIZING, DELAY 10 MINUTES BEFORE OPENING. IP67 エンドレスハウザー山梨株式会社 Endress+Hauser Yamanashi Co.,Ltd. Yamamashi 406-0846 Made in Japan NP-2768	変換器 / Converter 防爆型式 / Ex model(Order code 参照/Refer to Order code) 防爆性能 / Protection class : Ex db [ia Gb] IIB T6 Gb 本安回路 / Intrinsically safe circuit $U_o = 28\text{ V}$ $I_o = 85\text{ mA}$ $P_o = 595\text{ mW}$ $C_o = 0.083\text{ }\mu\text{F}$ $L_o = 2.4\text{ mH}$ 非本安回路 / Non Intrinsically safe circuit 電源 : <u>3</u> Power supply: 許容電圧 / AC 250 V 50/60 Hz, DC 250 V Maximum voltage(Um): 周囲温度 / Ambient temperature $-20 \sim +60^\circ\text{C}$ 製造日/Manufacturing date: <u>4</u> 注意: ・機器内部の部品及び配線の変更、改造等を行わないでください。 ・許容温度 70°C 以上のケーブルを使用してください。 ・通電中は容器の蓋を開けないでください。 ・防爆注意事項説明書(XA01840G)を参照して下さい。 警告: 容器の開放は、電源遮断後10分以上経過してから行って下さい。 Caution: ・Do not modify internal parts or circuits. ・Use supply wires suitable for 70°C minimum. ・Do not open the cover when energized. ・Refer to Ex-instruction manual (XA01840G). $\triangle \rightarrow \square$ WARNING: AFTER DE-ENERGIZING, DELAY 10 MINUTES BEFORE OPENING. IP67 エンドレスハウザー山梨株式会社 Endress+Hauser Yamanashi Co.,Ltd. Yamamashi 406-0846 Made in Japan NP-2769
注意 : ・機器内部の部品及び配線の変更、改造等を行わないで下さい。 ・許容温度 70°C 以上のケーブルを使用して下さい。 ・防爆注意事項説明書 (XA01839G) を参照して下さい。 エンドレスハウザー山梨株式会社 IP67 Made in Japan NP-2767		

6 NAR300/NRR261 铭牌

- A NAR300 JPN Ex 防爆认证铭牌
- B NRR261 JPN Ex 防爆认证铭牌 (NAR300 一体式)
- C NRR261 JPN Ex 防爆认证铭牌 (NAR300 分体式)
- 1 订货号
- 2 序列号
- 3 供电电压
- 4 生产日期

A0039865

NRR262	Endress+Hauser 	
Order code	1	
Ser. no.	2	
変換器 / Converter : (Order Code 参照) / (Refer to Order Code)		
防爆性能 / Protection class : [Ex ia Gb] IIB Ta 60 °C		
本安回路 / Intrinsically safe circuit :		
U _o = 28 V, I _o = 85 mA, P _o = 595 mW, C _o = 0.083 μF, L _o = 2.4 mH		
非本安回路 / Non Intrinsically safe circuit :		
電源 / Power supply:	3	
許容電圧(U _m):	AC 250 V 50/60 Hz, DC 250 V	
周囲温度 / Ambient temperature :	-20 ~ +60 °C	
製造日 / Manufacturing date:	4	
<p>注意: ・NRR262は、非危険場所に設置してください。</p> <ul style="list-style-type: none"> ・機器内部の部品及び配線の変更、改造等を行わないでください。 ・防爆注意事項説明書(XA01841)を参照してください。 <p>Note: ・NRR262 must be installed in non-hazardous area.</p> <ul style="list-style-type: none"> ・Do not modify internal parts or circuits.  →  ・Refer to Ex-instruction manual (XA01841G). 		
<p>エンドレスハウザー山梨株式会社 Endress+Hauser Yamanashi Co.,Ltd. Yamanashi 406-0846 Made in Japan</p>		IP20 NP - 2770

A0039866

7 NRR262 JPN 防爆认证铭牌

- 1 订货号
- 2 序列号
- 3 供电电压
- 4 生产日期

4.3 制造商联系地址

Endress+Hauser Yamanashi Co., Ltd.

406-0846

862-1 Mitsukunugi, Sakaigawa-cho, Fuefuki-shi, Yamanashi

4.4 储存和运输

4.4.1 运输

注意

外壳可能会发生损坏或移位。

存在人员受伤的风险

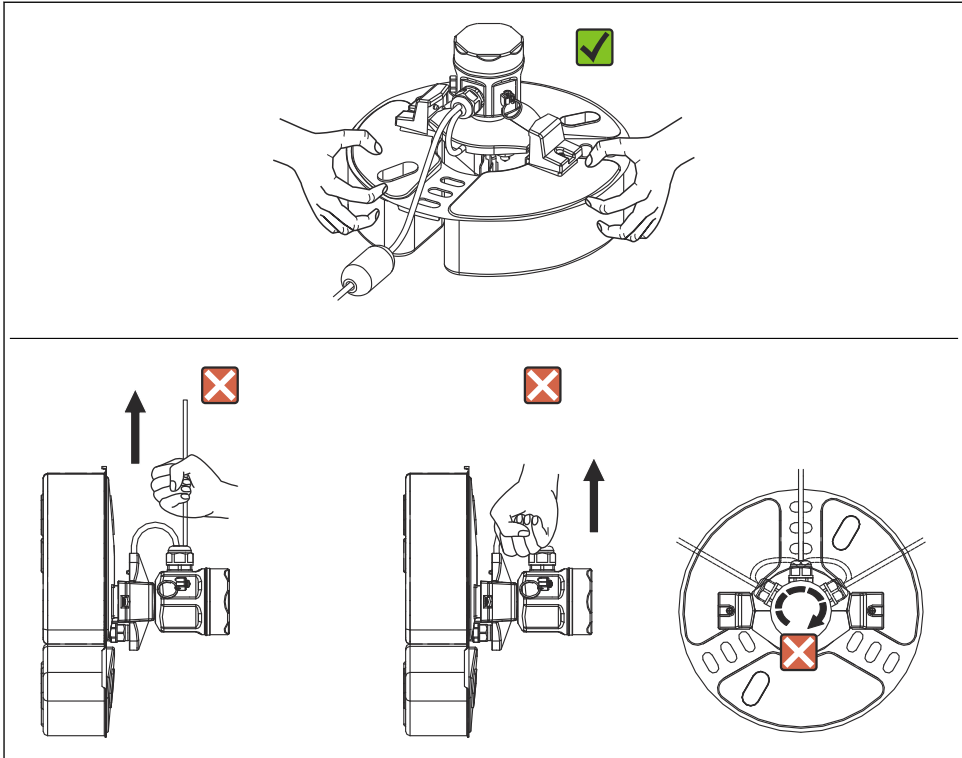
- ▶ 将设备运输至测量点时，使用设备的原包装或通过过程连接头固定设备。
- ▶ 将起重设备（例如吊环或吊环螺栓）固定到过程连接头上，不要固定到外壳上。注意设备的重心，防止设备意外倾倒。
- ▶ 重量大于等于 18 kg (39.6 lbs) 的设备需遵循安全防范措施和运输条件的要求 (IEC61010) 。

5 安装

5.1 安装 NAR300 系统

5.1.1 操作注意事项

搬运 NAR300 时，务必用双手握住浮子。避免握住下图所示的部件，不得通过浮子开关的顶部提起。此外，禁止旋转外壳。否则会导致仪表故障。



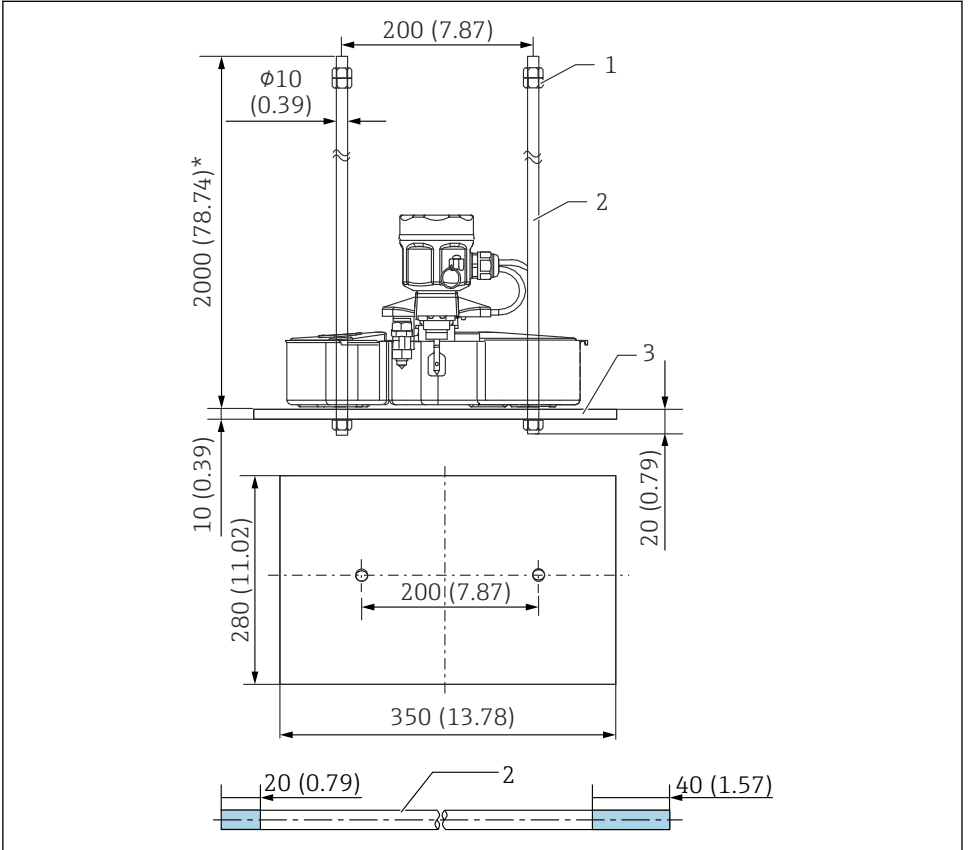
A0039878

图 8 搬运 NAR300

5.1.2 安装浮子导杆

可将 NAR300 安装在现有产品的浮子导杆上 (CFD10、CFD30、UFD10、NAR291、NAR292)。

浮子导杆的长度为 2000 mm (78.74 in)。如果要求长度小于 2000 mm (78.74 in)，将其切割成所需尺寸。如果需要使用长度大于 2000 mm (78.74 in)的浮子导杆，请咨询 Endress +Hauser 当地销售中心。



A0039879

图 9 NAR300, 浮子导杆。测量单位 mm (in)

- 1 螺母 (M10)
- 2 浮子导杆
- 3 配重



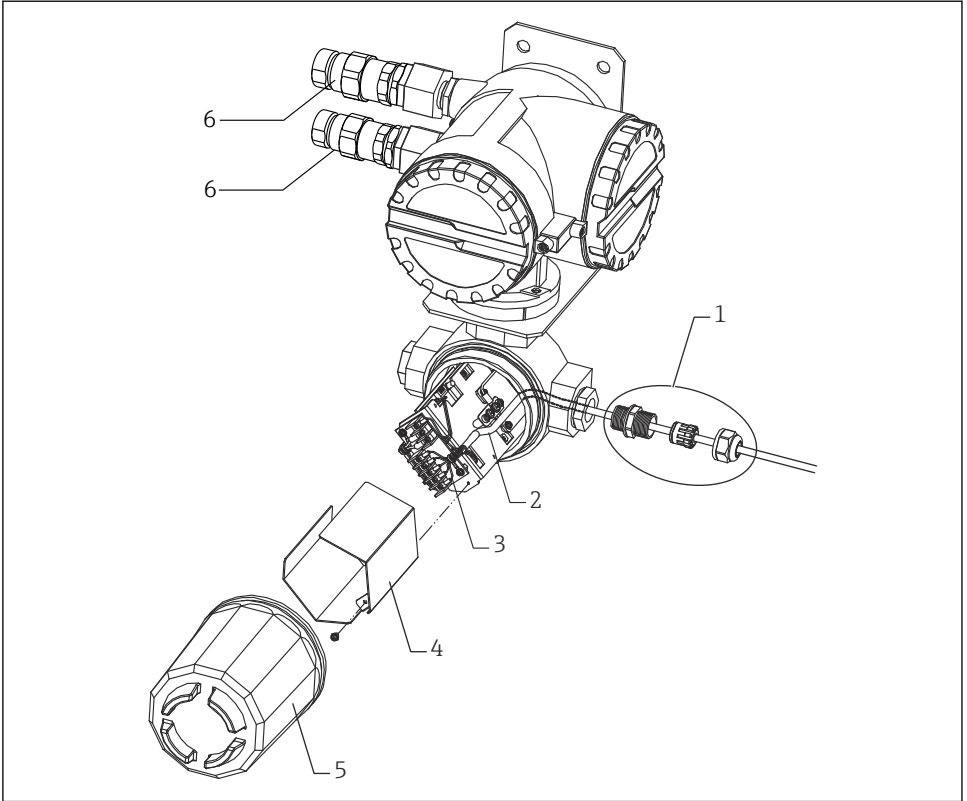
图中浮子导杆的尺寸参数 20 mm (0.73 in)和 40 mm (1.57 in)表示螺纹槽长度。

5.1.3 NRR261-4xx (一体式) 电缆安装操作

安装步骤

1. 拆除本安型接线盒盖板[5]和电路板防护罩[4]。
2. 将浮子开关的电缆[2]穿过缆塞[1]和本安型接线盒的电缆入口。
3. 将电缆连接至端子接线排（参见“电气连接”）。
4. 拧紧缆塞主体和密封螺母。
 - ↳ 紧固扭矩（主体、密封螺母：约 1.96 N·m (20 kgf cm)
5. 通过电缆支架[3]将电缆固定到位。
6. 安装电路板防护罩，并合上本安型接线盒的外壳盖。

安装步骤到此结束。



A0039881

图 10 NRR261-4xx 电缆安装示意图

- 1 缆塞 (防水连接)
- 2 浮子开关电缆
- 3 电缆支架
- 4 电路板防护罩
- 5 本安型接线盒盖板
- 6 隔爆 (Ex d) 缆塞 (仅取得 JPN 防爆认证的设备随箱提供)



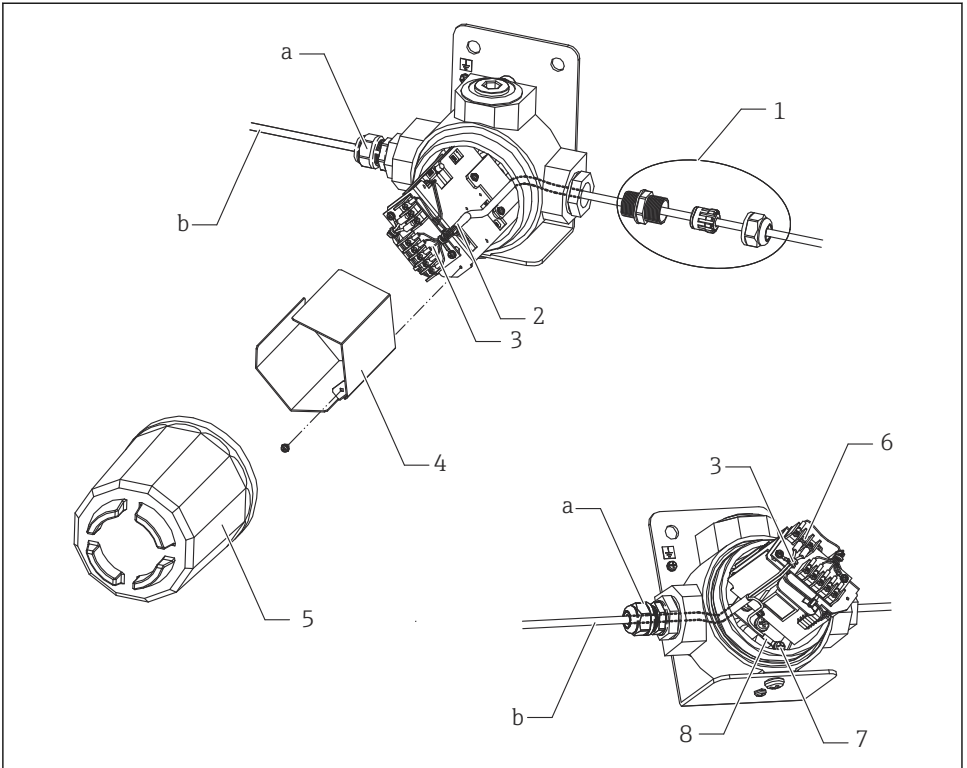
非 JPN 防爆认证型产品不提供图示缆塞[1]，因此必须单独采购 IP67 或更高防护等级的防水缆塞。

5.1.4 安装 NAR300-x5xxxxx 和传感器 I/F Ex 转换盒

安装步骤

1. 拆除本安型接线盒盖板[5]和电路板防护罩[4]。
2. 将浮子开关的电缆[2]穿过缆塞[1]和本安型接线盒的电缆入口。
3. 将电缆连接至端子接线排（参见“电气连接”）。
4. 拧紧缆塞主体[1]和密封螺母。
 - ↳ 紧固扭矩（主体、密封螺母：约 1.96 N·m (20 kgf cm)
5. 将 NRR262/NRR261 的连接电缆穿过接线盒的电缆入口，并连接至端子接线排。
6. 通过电缆支架[3]将电缆固定到位。
7. 安装电路板防护罩，并合上本安型接线盒的外壳盖。

安装步骤到此结束。



A003982

图 11 NAR300-x5xxxx 和防爆型传感器数据转换盒电缆安装示意图

- a 缆塞
- b NRR261/262 屏蔽电缆 (需单独采购)
- 1 缆塞 (防水连接)
- 2 浮子开关电缆
- 3 电缆支架
- 4 电路板防护罩
- 5 本安型接线盒盖板
- 6 屏蔽电缆螺丝 (M3)
- 7 M5 螺钉
- 8 屏蔽电缆缆塞



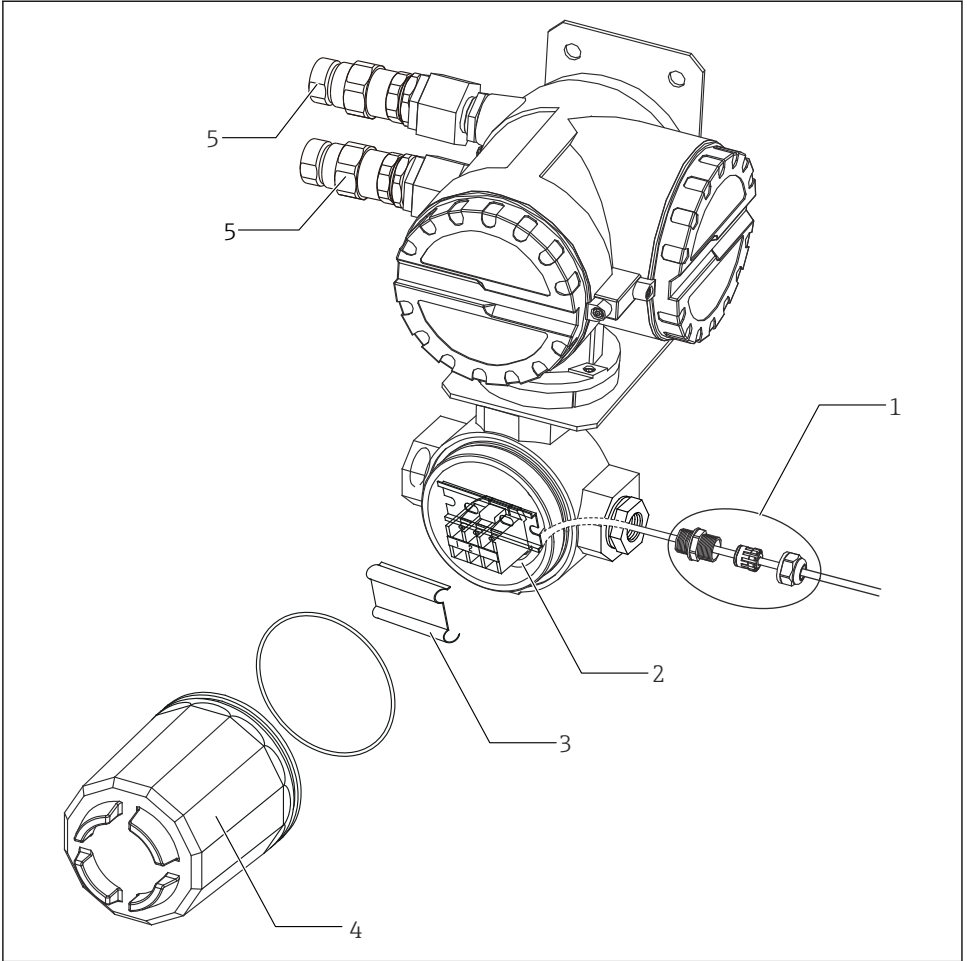
非 JPN 防爆认证型产品不提供图示缆塞[a]，因此必须单独采购 IP67 或更高防护等级的防水缆塞。

5.1.5 NRR261-5xx 电缆安装

安装步骤

1. 拆除本安型接线盒盖板[4]和端子接线排盖板[3]。
2. 将浮子开关的电缆[2]穿过缆塞[1]和本安型接线盒的电缆入口。
3. 将电缆连接至端子接线排（参见“电气连接”）。
4. 按照操作说明安装缆塞[1]。
5. 通过电缆支架将电缆固定到位。
6. 安装端子接线排盖板，合上本安型接线盒盖板。

安装步骤到此结束。



A0039883

12 NRR261-5xx 电缆安装

- 1 缆塞 (防水连接)
- 2 浮子开关电缆
- 3 端子接线排盖板
- 4 本安型接线盒盖板
- 5 隔爆 (Ex d) 缆塞 (仅取得 JPN 防爆认证的设备随箱提供)



非 JPN 防爆认证型产品不提供图示缆塞[1]，因此必须单独采购 IP67 或更高防护等级的防水缆塞。

5.2 调节

5.2.1 使用实际液体验证检测灵敏度

检测灵敏度验证（下层为水，上层为油）

油层厚度增大导致电极末端脱离下层水时，水会像冰柱一样紧紧附着在电极末端，即使电极末端已经浸入油中。这种情况下，检测灵敏度可能会增大 1 至 2 mm。需要进行精确灵敏度验证时，在电极末端涂抹少量中性洗涤剂，防止水附着在电极上。

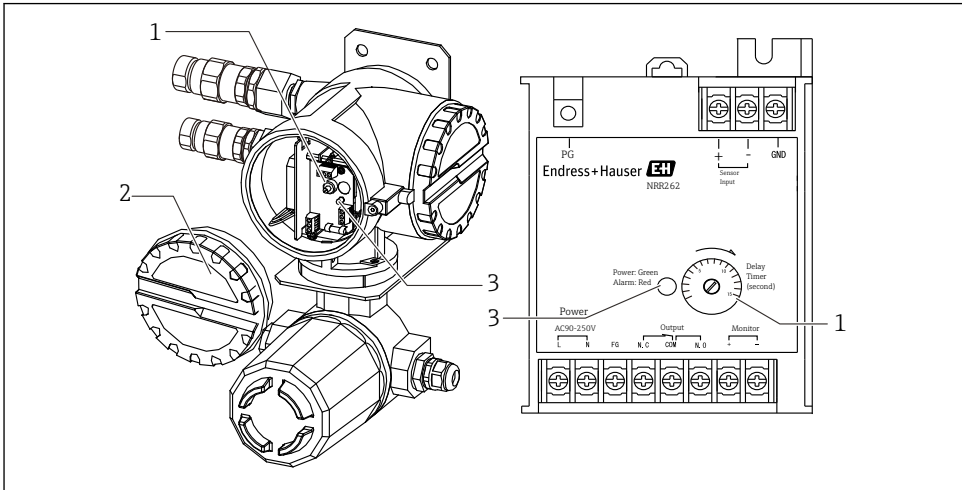
使用透明容器验证油层厚度

请注意：液体表面张力，以及液体粘附在容器壁上均会导致读数错误。

5.2.2 调节报警输出

转换器上仅可调整报警输出继电器的延迟动作时间（ON 延迟）设置。通过延迟微调器设置时间。在 NRR261 中，切断电源并打开设备主体盖板，即可找到延迟微调器。在 NRR262 中，可在外壳表面上找到延迟微调器。根据需要设置延迟时间（单位：秒）。延迟动作功能用于防止误报警，仅输出报警时间超过延迟时间设定值的报警，而不输出报警时间未超过延迟时间设定值的报警。SIL 认证型设备最长可以设置 15 秒延迟时间。

-  检测回路的响应延迟时间始终比延迟微调器的延迟时间多 6 秒左右。
- 断电至少 10 分钟后，打开 NRR261 主体的盖板。



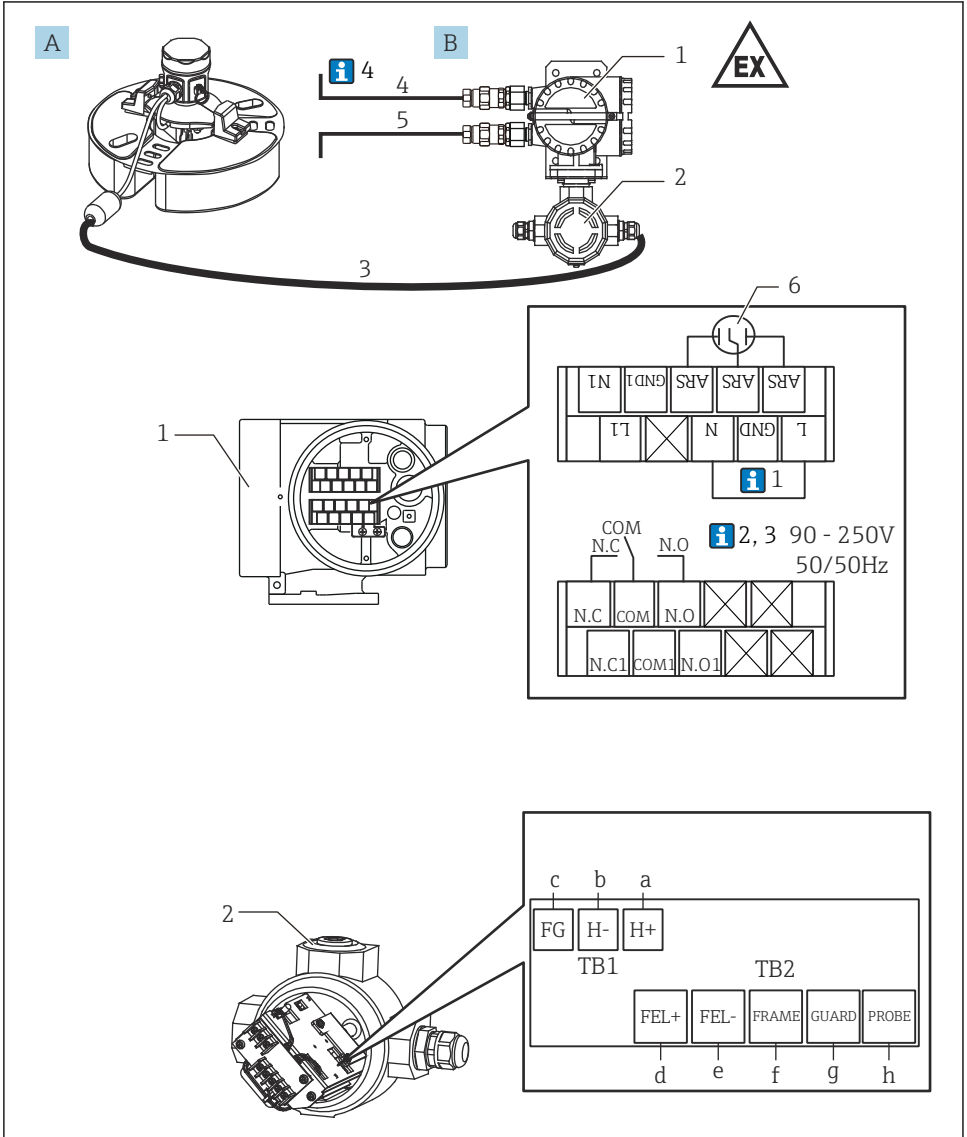
A0039891

13 报警输出继电器

- 1 延迟微调器
- 2 盖板
- 3 LED 指示灯，电源（绿色）/报警（红色）

6 电气连接

6.1 NRR261-4/A/B/C 接线



A0039887

14 本安隔爆型 (Ex d [ia]) 转换器 NRR261-4/A/B/C 接线示意图

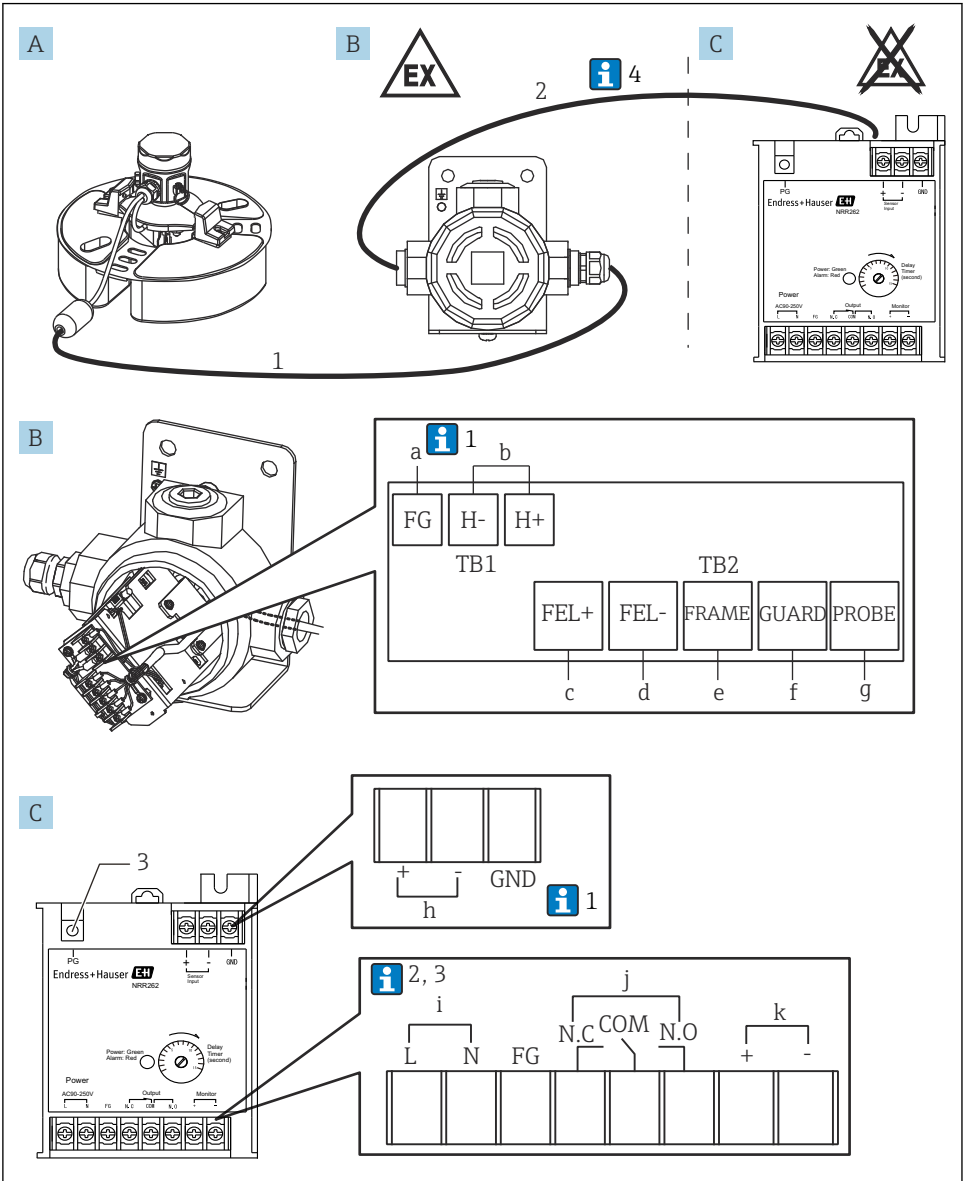
- A 浮子开关 NAR300-x1xxxx
- B 本安隔爆型 (Ex d [ia]) 转换器 NRR261 (一体式)
 - a 蓝色 1 (出厂前已连接), M3 螺丝
 - b 蓝色 2 (出厂前已连接), M3 螺丝
 - c 绿色, M3 螺丝
 - d 红色, M3 螺丝
 - e 蓝色 3, M3 螺丝
 - f 黄色, M3 螺丝
 - g 黑色, M3 螺丝
 - h 白色, M3 螺丝
- 1 隔爆型 (Ex d) 接线端子
- 2 本安防爆型 (Ex [ia]) 接线端子
- 3 使用本安防爆型连接电缆 (6 ... 30 m (19.69 ... 98.43 ft): 产品随箱提供, 取决于选型代号)
- 4 电源: 交流/直流
- 5 报警输出: 报警单元/PLC/DCS 等
- 6 电源避雷器 (已安装)



下列数字与图中描述相对应。

1. 使用带 FG 接地的交流电缆时, 连接 NRR261 的“L”和“N”之间的接地端。
2. 使用 22 ... 26 V_{DC} 电源时, 接线端子号“L”变为正极 (+), 而“N”变为负极 (-)。
3. 为了保持本安防爆性能, 确保正常工作时的供电电压不超过 250 V_{AC}50/60 Hz, 紧急情况下的供电电压不超过 250 V_{DC}。
4. NAR300 和 NRR261 之间的连接电缆 (3) 属于 NAR300 的标准供货件。NRR261 报警输出电缆 (4) 和 NRR261 电源线 (5) 不属于标准供货件, 需用户自备。有关连接电缆的更多信息, 请参见“过程条件”。

6.2 NRR262-4/A/B/C 接线



A0039888

15 本安防爆型 (Ex [ia]) 转换器 NRR262-4/A/B/C 接线示意图

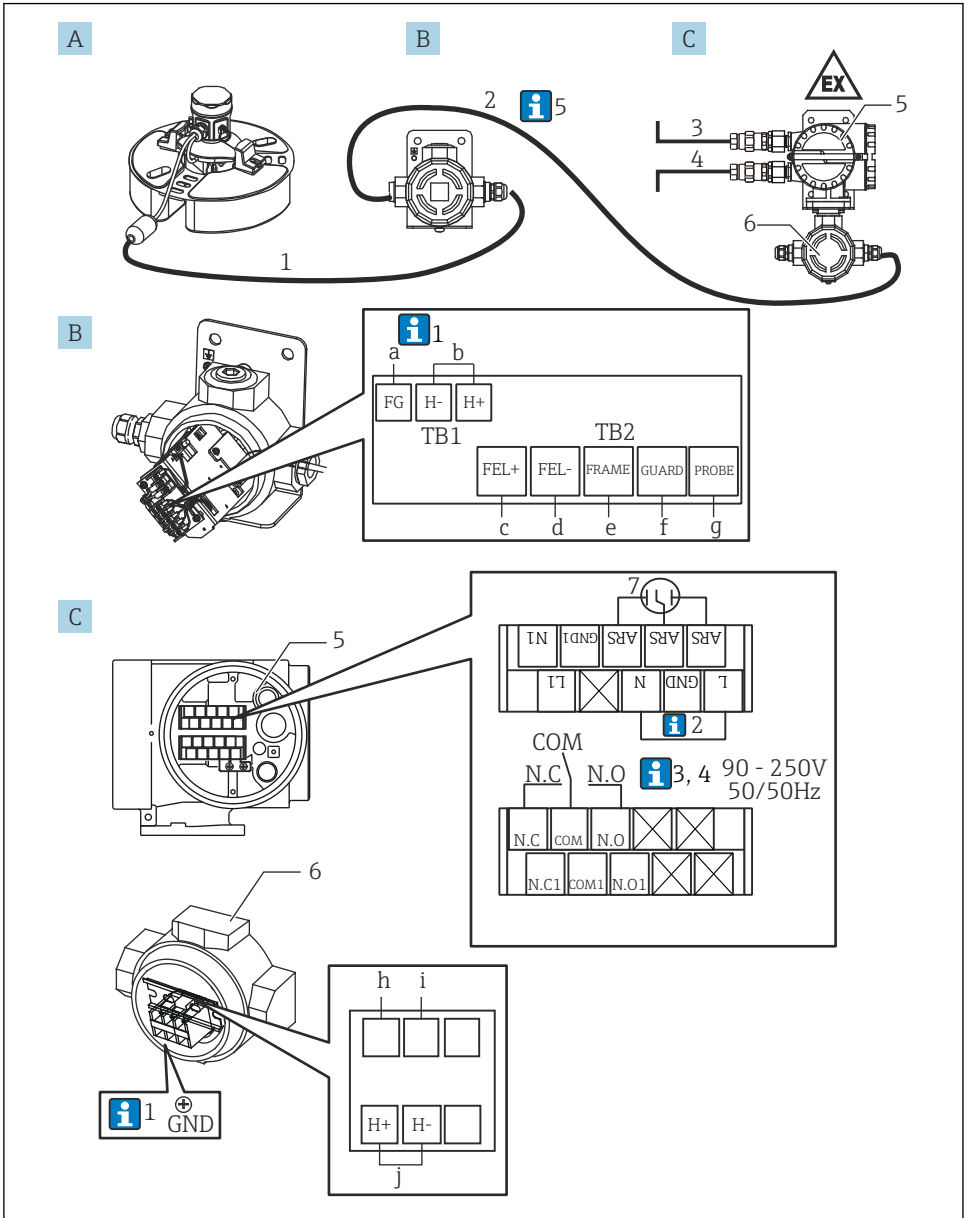
- A 浮子开关 NAR300-x5xxxx (带防爆型传感器数据转换盒)
- B 防爆型传感器数据转换盒
- C 本安防爆型 (Ex [ia]) 转换器 NRR262
- a 绿色, M3 螺丝 (参见下文第 1 点)
- b 输出端至 NRR262, M3 螺丝
- c 红色, M3 螺丝
- d 蓝色, M3 螺丝
- e 黄色, M3 螺丝
- f 黑色, M3 螺丝
- g 白色, M3 螺丝
- h 防爆型传感器数据转换盒输入端, M3 螺丝
- i 电源: 交流/直流, M3 螺丝
- j 报警输出端, M3 螺丝
- k 检查监测输出端, M3 螺丝
- 1 使用本安防爆型连接电缆 (6 ... 30 m (19.69 ... 98.43 ft): 产品随箱提供, 取决于选型代号)
- 2 防爆型传感器数据转换盒和 NRR262 电缆 (需用户自备)
- 3 保护性接地端, M4 螺丝



下列数字与图中描述相对应。

1. 正常情况下仅防爆型传感器数据转换盒的 FG 端需要连接电缆的屏蔽线; 但取决于安装环境, 会只连接 NRR262 接地端, 或同时连接防爆型传感器数据转换盒的 FG 端和 NRR262 接地端。
2. 使用 22 ... 26 V_{DC} 电源时, 接线端子号“L”变为正极 (+), 而“N”变为负极 (-)。
3. 为了保持本安防爆性能, 确保正常工作时的供电电压不超过 250 V_{AC}50/60 Hz, 紧急情况下的供电电压不超过 250 V_{DC}。
4. NAR300 和防爆型传感器数据转换盒的连接电缆 (1) 属于标准供货件, 但防爆型传感器数据转换盒和 NRR262 的连接电缆 (2) 为非标准供货件, 需用户自备。有关连接电缆的更多信息, 请参见“过程条件”。

6.3 NRR261-5 接线



A0039889

图 16 本安隔爆型 (Ex d [ia]) 转换器 NRR261-5 接线示意图

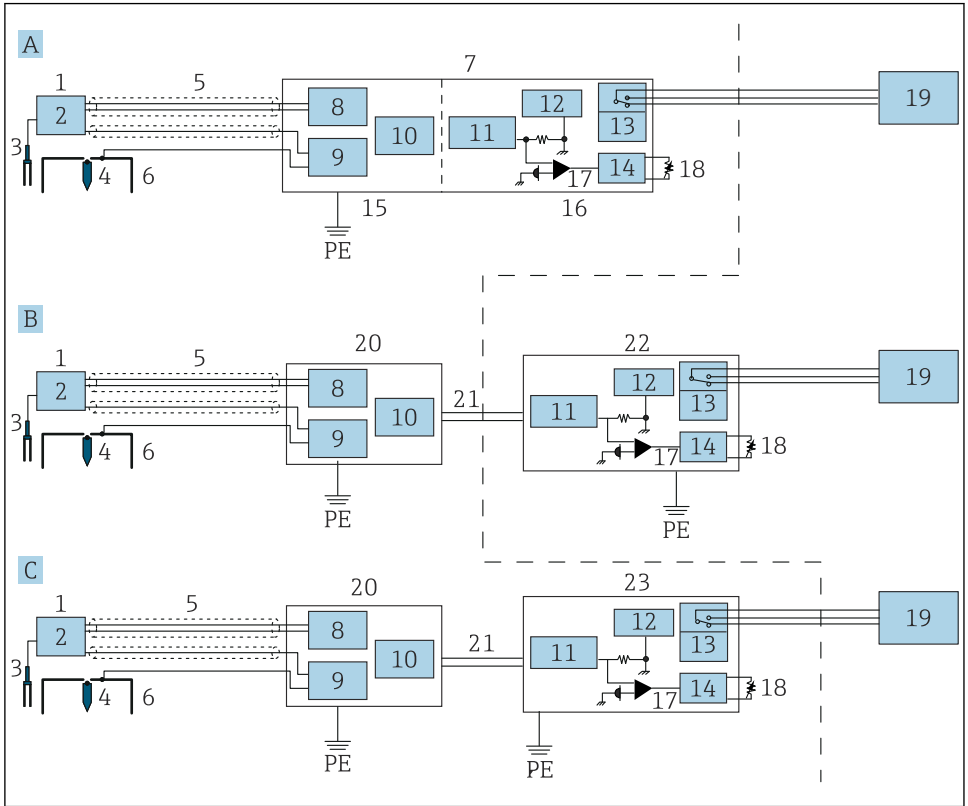
- A 浮子开关 NAR300-x5xxxx (带防爆型传感器数据转换盒)
- B 防爆型传感器数据转换盒
- C 本安隔爆型 (Ex d [ia]) 转换器 NRR261 (分体式)
- a 绿色, M3 螺丝 (参见下文第 1 点)
- b 输出至 NRR261-3/5xx, M3 螺丝
- c 红色, M3 螺丝
- d 蓝色 1, M3 螺丝
- e 黄色, M3 螺丝
- f 黑色, M3 螺丝
- g 白色, M3 螺丝
- h 蓝色 2, M4 螺丝 (出厂前已连接)
- i 蓝色 3, M4 螺丝 (出厂前已连接)
- j 防爆型传感器数据转换盒输入端, M4 螺丝
- 1 使用本安防爆型连接电缆 (6 ... 30 m (19.69 ... 98.43 ft): 产品随箱提供, 取决于选型代号)
- 2 防爆型传感器数据转换盒和 NRR261 电缆 (需用户自备)
- 3 电源: 交流/直流
- 4 报警输出: 报警单元/PLC/DCS 等
- 5 隔爆型 (Ex d) 接线端子
- 6 本安型接线端子
- 7 电源避雷器 (已安装), M3 螺丝



下列数字与图中描述相对应。

1. 正常情况下仅防爆型传感器数据转换盒的 FG 端需要连接电缆的屏蔽线; 但取决于安装环境, 会只连接 NRR262 接地端, 或同时连接防爆型传感器数据转换盒的 FG 端和 NRR262 接地端。
2. 使用带 FG 接地的交流电缆时, 连接 NRR261 的“L”和“N”之间的接地端。
3. 使用 22 ... 26 V_{DC} 电源时, 接线端子号“L”变为正极 (+), 而“N”变为负极 (-)。
4. 为了保持本安防爆性能, 确保正常工作时的供电电压不超过 250 V_{AC}50/60 Hz, 紧急情况下的供电电压不超过 250 V_{DC}。
5. NAR300 和防爆型传感器数据转换盒的连接电缆 (1) 属于 NAR300 的标准供货件。连接防爆型传感器数据转换盒与 NRR262 的连接电缆 (2)、NRR261 的报警输出电缆 (3) 以及 NRR261 的供电电缆 (4) 均为非标准供货件, 需用户自备。有关连接电缆的更多信息, 请参见“过程条件”。

6.4 接线图



A0039890

图 17 接线图

- A 隔爆型转换器系统（一体式）
- B 本安型转换器系统（分体式）
- C 本安型、隔爆型转换器系统（分体式）
- PE 保护性接地
- 1 NAR300 浮子开关
- 2 叉体驱动组
- 3 叉体
- 4 电导率检测电极（传感器）
- 5 专用电缆
- 6 电导率检测电极（浮子）
- 7 转换器 NRR261（一体式）
- 8 液体检测回路
- 9 电导率检测回路
- 10 电流输出回路
- 11 安全栅
- 12 供电回路

- 13 继电器
- 14 延迟回路
- 15 本安防爆型 (Ex [ia]) 回路
- 16 隔爆型 (Ex d) 回路
- 17 电流检测回路
- 18 延迟微调器
- 19 报警
- 20 防爆型传感器数据转换盒
- 21 电流信号
- 22 转换器 NRR262
- 23 转换器 NRR261 (分体式)

6.5 报警激活原理

NAR300 浮子开关检测到的漏油检测信号在转换器或防爆型传感器数据转换盒中被转换为电流信号。然后，信号通过转换器内部的本安型安全栅传送到电流检测回路。系统根据电流检测回路中电流值的大小确定存在或不存在漏油报警信号，并通过操作延迟回路开启或关闭报警输出继电器。报警延迟回路配备的微调器可用于设置延迟时间。继电器触点输出还带防误报警功能，具体说明参见下文的“报警输出操作表”。

报警输出操作表

NRR261/NRR262 端子		NC 与 COM 之间	NO 与 COM 之间
状态	无报警	触点断开	触点闭合
	漏油报警	触点闭合	触点断开
	断电		
	液体结冰		

NAR300 电流值	
无报警	12 mA
漏油报警	16 mA
其他问题	< 10 mA 或 14 mA <



71665666

www.addresses.endress.com
