

簡易取扱説明書 NAR300 システム

漏油検知器フロートセンサー



これらは簡易取扱説明書であり、正確な情報については必ず取り扱い説明書を参照下さい。

機器に関する詳細情報は、取扱説明書とその他の関連資料に記載されています。

すべての機器バージョンのこれらの資料は、以下から入手できます。

- インターネット：www.endress.com/deviceviewer
- スマートフォン/タブレット：Endress+Hauser Operations App



A0023555

目次

1	本説明書について	4
1.1	使用されるシンボル	4
1.2	関連資料	6
2	安全上の基本注意事項	7
2.1	基本安全注意事項	7
2.2	指定用途	7
2.3	労働安全	7
2.4	操作上の安全性	7
2.5	製品の安全性	8
3	製品説明	9
3.1	製品構成	9
4	納品内容確認および製品識別表示	10
4.1	納品内容確認	10
4.2	製品識別表示	10
4.3	製造者データ	16
4.4	保管および輸送	17
5	設置	18
5.1	NAR300 システムの取付け	18
5.2	調整	26
6	電気接続	28
6.1	NRR261-4/A/B/C の配線	28
6.2	NRR262-4/A/B/C の配線	30
6.3	NRR261-5 の配線	32
6.4	配線図	34
6.5	警報発報動作原理	36

1 本説明書について

1.1 使用されるシンボル

1.1.1 安全シンボル



危険
危険な状況を警告するシンボルです。この表示を無視して誤った取り扱いをすると、死亡したり、大けがをしたりするほか、爆発・火災を引き起こす恐れがあります。



警告
危険な状況を警告するシンボルです。この表示を無視して誤った取り扱いをすると、死亡、大けが、爆発、火災の恐れがあります。



注意
危険な状況を警告するシンボルです。この表示を無視して誤った取り扱いをすると、けが、物的損害の恐れがあります。



注記
人身傷害につながらない、手順やその他の事象に関する情報を示すシンボルです。

1.1.2 電気シンボル



交流



直流および交流



直流



グラウンド接続

オペレータに関する限り、接地システムを用いて接地された接地端子

⊕ 保護接地 (PE)

その他の接続を行う前に接地端子の接地接続が必要です。

接地端子は機器の内側と外側にあります。

- 内側の接地端子：保護接地と電源を接続します。
- 外側の接地端子：機器とプラントの接地システムを接続します。

1.1.3 工具シンボル



プラスドライバ



マイナスドライバ



星型ドライバ



六角レンチ



スパナ

1.1.4 特定情報および図に関するシンボル

使用可

許可された手順、プロセス、動作

推奨

推奨の手順、プロセス、動作

使用不可

禁止された手順、プロセス、動作

ヒント

追加情報を示します。



資料参照



図参照



注意すべき注記または個々のステップ

1, 2, 3

一連のステップ



操作・設定の結果



外観検査



操作ツールによる操作



書き込み保護パラメータ

1, 2, 3, ...

項目番号

A, B, C, ...

図

安全上の注意事項

関連する取扱説明書に記載された安全上の注意事項に注意してください。




接続ケーブルの温度耐性

接続ケーブルの温度耐性の最小値を指定します。

1.2 関連資料

以下の資料は、弊社ウェブサイトのダウンロードエリアから入手できます (www.endress.com/downloads)。

 同梱される関連の技術資料の概要については、次を参照してください。

W@M デバイスビューワー (www.endress.com/deviceviewer) : 銘板のシリアル番号を入力してください。

1.2.1 技術仕様書 (TI)

計画支援

本資料には、機器に関するすべての技術データが記載されており、本機器用に注文可能なアクセサリやその他の製品の概要が示されています。

1.2.2 簡易取扱説明書 (KA)

簡単に初めての操作を行うためのガイド


簡易取扱説明書には、納品内容確認から初回の設定までに必要なすべての情報が記載されています。

1.2.3 取扱説明書 (BA)

取扱説明書には、機器ライフサイクルの各種段階（製品の識別、納品内容確認、保管、取付け、接続、操作、設定からトラブルシューティング、メンテナンス、廃棄まで）において必要とされるあらゆる情報が記載されています。

1.2.4 安全上の注意事項 (XA)

認証に応じて、以下の安全上の注意事項 (XA) が機器に同梱されます。これは、取扱説明書の付随資料です。

 機器に対応する安全上の注意事項 (XA) の情報が銘板に明記されています。

2 安全上の基本注意事項

2.1 基本安全注意事項

2.1.1 要員の要件

作業を実施する要員は、以下の要件を満たさなければなりません。

- ▶ 訓練を受けて、当該任務および作業に関する資格を取得した専門作業員であること。
- ▶ 施設責任者の許可を得ていること。
- ▶ 各地域/各国の法規を熟知していること。
- ▶ 作業を開始する前に、取扱説明書、補足資料、ならびに証明書（用途に応じて異なります）の説明を読み、内容を理解しておくこと。
- ▶ 指示に従い、基本条件を遵守すること。

2.2 指定用途

アプリケーションおよび測定材料

危険場所、サニタリアプリケーションまたはプロセス圧力によるリスクが高いアプリケーションで使用する機器は、それに応じたラベルが銘板に貼付されています。

運転時間中、機器が適切な条件下にあるよう、次の点に注意してください。

- ▶ 本機器を使用する場合は必ず、銘板に明記されたデータならびに取扱説明書や補足資料に記載された一般条件に従ってください。
- ▶ 注文した機器が認証関連区域（例：防爆、圧力容器安全）の仕様になっていることを銘板で確認してください。
- ▶ 本機器を大気温度で使用しない場合は、関連する機器資料に記載されている基本条件を順守することが重要です。
- ▶ 環境の影響による腐食から機器を恒久的に保護してください。
- ▶ 「技術仕様書」の制限値に従ってください。

不適切なあるいは指定用途以外での使用に起因する損傷については、製造者は責任を負いません。

2.3 労働安全

機器で作業する場合：

- ▶ 各地域/各国の規定に従って必要な個人用保護具を着用してください。

2.4 操作上の安全性

けがに注意！

- ▶ 適切な技術的条件下でエラーや不具合がない場合にのみ、機器を操作してください。
- ▶ 施設責任者には、機器を支障なく操作できるようにする責任があります。

危険場所

危険場所（例：防爆区域）で機器を使用する際の作業員やプラントの危険を防止するため、以下の点にご注意ください。

- ▶ 注文した機器が危険場所の仕様になっているか、銘板を確認してください。
- ▶ 本書に付随する別冊の補足資料の記載事項にご注意ください。

2.5 製品の安全性

本機器は、最新の安全要件に適合するように GEP (Good Engineering Practice) に従って設計され、テストされて安全に操作できる状態で工場から出荷されます。本機は一般的な安全基準および法的要件を満たしています。

2.5.1 CE マーク

本計測システムは、適用される EU 指令の法的要件を満たしています。これらの要求事項は、適用される規格とともに EU 適合宣言に明記されています。

Endress+Hauser は、CE マークを貼付することにより、本機器が試験に合格したことを保証します。

3 製品説明

NAR300 システムは、タンクの防油堤内ピット、プラントやポンプヤードに近い排水ピットに設置し、石油、植物油などの油類の漏れ検知に威力を発揮します。導電率式および音叉式の2つの異なる検出原理を持つセンサーにより検知状態を個々にモニタリングします。また2段階の警報ロジックにより極めて低い誤認発報を実現し、正確かつシンプルな機器構成でタンクヤードの安全性を確保します。

注記

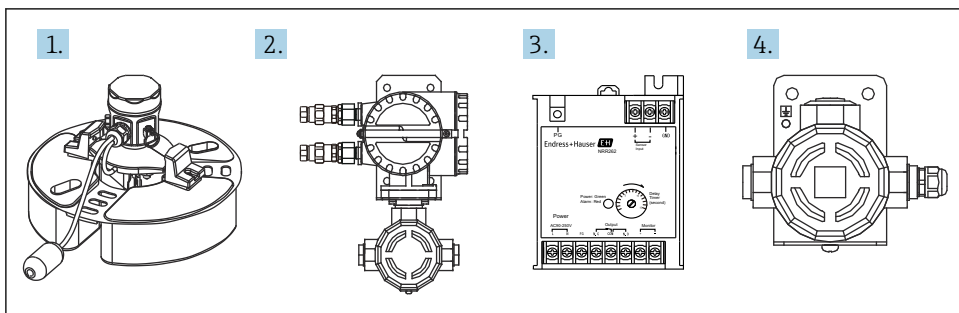
TIIS 仕様について

この取扱説明書は、TIIS 仕様の製品に対応していません。

- ▶ TIIS 仕様の製品をご使用の場合は、弊社ウェブサイトより KA01577G/33/JA/01.22-00 以前のバージョンをダウンロードして参照してください (www.endress.com/downloads)。

3.1 製品構成

NAR300 システムは、主に以下の製品との組み合わせによって構成されています。



A0047557

1 製品構成


- 1 フロートセンサー NAR300
- 2 本質安全・耐圧防爆型変換器 NRR261
- 3 本質安全防爆型変換器 NRR262
- 4 本質安全防爆型中継器

4 納品内容確認および製品識別表示

4.1 納品内容確認

納品時に以下の点を確認してください。


- 発送書類のオーダーコードと製品ラベルに記載されたオーダーコードが一致するか？
- 納入品に損傷がないか？
- 銘板のデータと発送書類に記載された注文情報が一致するか？
- 必要に応じて（銘板を参照）：安全上の注意事項（XA）が同梱されているか？

 1つでも条件が満たされていない場合は、弊社営業所もしくは販売代理店にお問い合わせください。

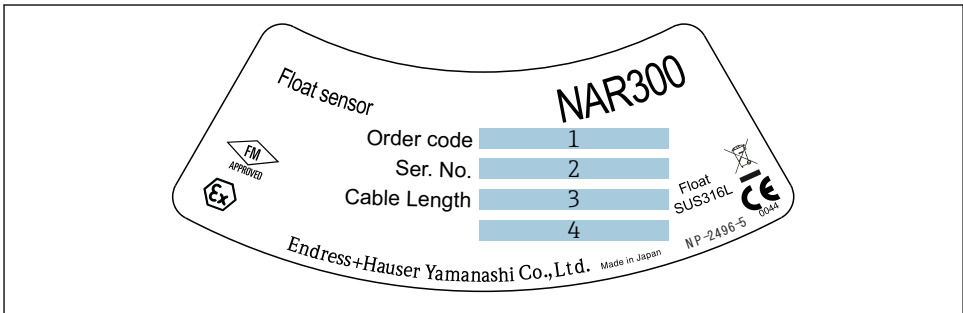
4.2 製品識別表示

機器を識別するには以下の方法があります。

- 銘板
- 納品書に記載された拡張オーダーコード（機器仕様コードの明細付き）
- 銘板のシリアル番号を W@M デバイスビューアー（www.endress.com/deviceviewer）に入力すると、機器に関するすべての情報が表示されます。

 銘板は、認定証や合格証の更新に伴って、予告なく記載事項が変更される場合がありますのでご了承ください。

4.2.1 銘板



A0038619

図 2 NAR300 型式銘板

- 1 オーダーコード
- 2 計器番号
- 3 ケーブル長さ（オーダーコード 040）
- 4 防爆性能


<p style="text-align: center;">A</p> <div style="border: 1px solid black; padding: 5px;"> <p style="text-align: center;">Endress+Hauser </p> <p style="text-align: right;">NAR300</p> <p>Order code 1</p> <p>Ser. no. 2</p> <div style="display: flex; align-items: center;"> <div> <p>S. Cl. I, Div. 1, Gr. C, D, T4 Cl. I, Zone 1[0]. AEx ia[ia] IIB T4</p> <p>APPROVED</p> <p>Intrinsic safety circuit (Power) U_i=28V I_i=93mA P_i=0,65W L_i=48 μH C_i=0</p> <p>Intrinsic safety circuit 2: U_o=13V I_o=46,8mA P_o=152,1mW L_o=58,3mH C_o=0,25 μF</p> <p>Ambient Temp. : -20~+60°C</p> <p>Process Temp. : -20~+60°C</p> </div> </div> <p style="font-size: small;">Endress+Hauser Yamanashi Co.,Ltd. Yamamashi 406-0846 Made in Japan NP-2668</p> </div> <div style="border: 1px solid black; padding: 5px; margin-top: 5px;"> <p>Caution :</p> <ul style="list-style-type: none"> ▪ Do not modify parts and circuits of this instrument. ▪ Use the cables which thermal endurance is over 70°C. ▪ Refer to control drawing Ex1087-1281- * IP67 Type 4X <p style="font-size: small;">Endress+Hauser Yamanashi Co.,Ltd. Yamamashi 406-0846 Made in Japan NP-2742</p> </div>	<p style="text-align: center;">B</p> <div style="border: 1px solid black; padding: 5px;"> <p style="text-align: center;">Endress+Hauser </p> <p style="text-align: right;">NAR300</p> <p>Order code 1</p> <p>Ser. no. 2</p> <div style="display: flex; align-items: center;"> <div> <p>II 1/2G Ex ia[ia] Gaj IIB T4 Gb FM 14ATEX0048X</p> <p>Ex ia[ia] Gaj IIB T4 Gb IECEX FMG 14,0024X</p> <p>Intrinsic safety circuit (Power) U_i=28V I_i=93mA P_i=0,65W L_i=48μH C_i=0</p> <p>Intrinsic safety circuit 2: U_o=13V I_o=46,8mA P_o=152,1mW L_o=58,3mH C_o=0,25μF</p> <p>Ambient Temp. : -20~+60°C</p> <p>Process Temp. : -20~+60°C</p> </div> </div> <p style="font-size: small;">Endress+Hauser Yamanashi Co.,Ltd. Yamanashi 406-0846 Made in Japan NP-2678-1</p> </div> <div style="border: 1px solid black; padding: 5px; margin-top: 5px;"> <p>Caution :</p> <ul style="list-style-type: none"> ▪ Do not modify parts and circuits of this instrument. ▪ Use the cables which thermal endurance is over 70°C. ▪ Refer to instruction manual IP67 XA01741G-A/08/EN <p style="font-size: small;">Endress+Hauser Yamanashi Co.,Ltd. Yamamashi 406-0846 Made in Japan NP-2743-1</p> </div>
--	---

A0039861

3 NAR300 用銘板


- A NAR300 FM 用
- B NAR300 ATEX / IECEx 用
- 1 オーダーコード
- 2 計器番号

A

Endress+Hauser 
NRR261



Order Code

Seri. no.

 XP-AIS Class I, Div. 1,2, Gp. C, D, T4
APPROVED Class I, Zone 1[0], AEx db ia[ja] IIB T4
Ambient temperature: -20°C ~ +60°C


Non Intrinsically safe circuit:
Power supply :
Um : AC 250 V 50/60 Hz, DC 250 V
Contact output : 5 A 250 V AC, 5 A 30 V DC
Manufacturing date:
Conduit entry of the main body: M26 x 1.5

Caution: A seal shall be installed within 18 inches of the enclosure.
: Do not modify internal parts or circuits.
: Use supply wires suitable 70°C minimum.
: Do not open the cover when energized.
: Refer to control drawing XA1745G-*/08/EN.

 0044



Endress+Hauser Yamanashi Co., Ltd
Yamanashi 406-0846 Made in Japan NP-2745-1

B




Endress+Hauser 
NRR261



Order Code

Seri. no.

 ATEX: II 1/2G Ex db ia[ja Ga] IIB T4 Gb
FM 14ATEX0048X
IECEX: Ex db ia [ja Ga] IIB T4 Gb
IECEX FMG 14.0024X
Ambient temperature: -20°C ~ +60°C NEMA 4X, IP67

Non Intrinsically safe circuit:
Power supply :
Um : AC 250 V 50/60 Hz, DC 250 V
Contact output : 5 A 250 V AC, 5 A 30 V DC
Manufacturing date:
Conduit entry of the main body: M26 x 1.5

Caution: Do not modify internal parts or circuits.
: Use supply wires suitable 70°C minimum.
: Do not open the cover when energized.   
: Refer to Ex instruction manual XA01742G-*/08/EN

 0044


Endress+Hauser Yamanashi Co., Ltd
Yamanashi 406-0846 Made in Japan NP-2744-1


4 NRR261 用銘板

- A NRR261 FM (NAR300 一体型) 用
- B NRR261 ATEX / IECEX (NAR300 一体型) 用
- 1 オーダーコード

A0039862

- 2 計器番号
- 3 電源電圧
- 4 製造日


A

Endress+Hauser 

NRR262


Order code 1



Seri. no. 2

 **FM** APPROVED AIS Class I, Div. 1, Gp. C, D
Class I, Zone 0, AEx [ia] IIB
Ambient temperature: -20°C ~ + 60°C IP20

Intrinsically safe circuit:
Uo = 28 V Io = 85 mA Po = 595 mW Co = 0.083 μF Lo = 2.4mH


non Intrinsically safe circuit :
Power supply : 3
Um : AC 250 V 50/60 Hz, DC 250 V
Contact output : 5 A 250 V AC, 5 A 30 V DC

Manufacturing date: 4 

Caution: • NRR262 must be installed in non-hazardous area.
• Do not modify internal parts or circuits
• Refer to control drawing XA01746G-*/08/EN.  

Endress + Hauser Yamanashi Co., Ltd
Yamanashi 406-0846 NP-2741-1
Made in Japan


B

Endress+Hauser 

NRR262


Order code 1



Seri. no. 2

 ATEX: II 2G [Ex ia] IIB Gb
FM 14ATEX0048X
IECEX: [Ex ia] IIB Gb
IECEX FMG 14.0024X
Ambient temperature: -20°C ~ + 60°C IP20

Intrinsically safe circuit:
Uo = 28 V Io = 85 mA Po = 595 mW Co = 0.083 μF Lo = 2.4mH

non Intrinsically safe circuit :
Power supply : 3
Um : AC 250 V 50/60 Hz, DC 250 V
Contact output : 5 A 250 V AC, 5 A 30 V DC

Manufacturing date: 4 






Caution: • NRR262 must be installed in non-hazardous area.
• Do not modify internal parts or circuits
• Refer to Ex-instruction manual XA01743-*/08/EN.  

Endress + Hauser Yamanashi Co., Ltd
Yamanashi 406-0846 NP-2740-1
Made in Japan

A0039864

 5 NRR262 用銘板




- A NRR262 FM 用
- B NRR262 ATEX / IECEX 用
- 1 オーダーコード
- 2 計器番号
- 3 電源電圧
- 4 製造日

A	B	C
Endress+Hauser  NAR300	Endress+Hauser  NRR261	Endress+Hauser  NRR261
Order code: <u>1</u>	Order code: <u>1</u>	Order code: <u>1</u>
Ser. no.: <u>2</u>	Ser. no.: <u>2</u>	Ser. no.: <u>2</u>
漏油検出器 (Order code 参照) 防爆性能 Ex ia[ia Ga] IIB T4 Gb 本安回路(電源回路): $U_i = 28\text{ V}$, $I_i = 93\text{ mA}$, $P_i = 0.65\text{ W}$, $L_i = 48\text{ }\mu\text{H}$, C_i : 無視できる値 本安回路 2: $U_o = 13\text{ V}$, $I_o = 38\text{ mA}$, $P_o = 123.5\text{ mW}$, $L_o = 80\text{ mH}$, $C_o = 0.25\text{ }\mu\text{F}$ 周囲温度: $-20\sim+60\text{ }^\circ\text{C}$ 被測定物温度: $-20\sim+60\text{ }^\circ\text{C}$ エンドレスハウザー山梨株式会社 Made in Japan NP-2766	変換器 / Converter: 防爆型式 / Ex model(Order code 参照/Refer to Order code) 防爆性能 / Protection class : $\text{Ex db ia[ia Ga] IIB T4 Gb}$ 非本安回路 / Non intrinsic safety circuit: 電源 / Supply : <u>3</u> 許容電圧 / Um: AC 250 V 50/60 Hz, DC 250 V 周囲温度 / Ambient temperature : $-20\sim+60\text{ }^\circ\text{C}$ 被測定物温度 / Medium temperature: $-20\sim+60\text{ }^\circ\text{C}$ 製造日/Manufacturing date: <u>4</u> 注意: ・機器内部の部品及び配線の変更、改造等を行わないでください。 ・許容温度 $70\text{ }^\circ\text{C}$ 以上のケーブルを使用してください。 ・通電中は容器の蓋を開けないでください。 ・防爆注意事項説明書(XA01840G)を参照して下さい。 警告: 容器の開放は、電源遮断後10分以上経過してから行って下さい。 Caution:・Do not modify internal parts or circuits. ・Use supply wires suitable for $70\text{ }^\circ\text{C}$ minimum. ・Do not open the cover when energized. ・Refer to Ex-instruction manual (XA01840G). ⚠ →  WARNING: AFTER DE-ENERGIZING, DELAY 10 MINUTES BEFORE OPENING. IP67 エンドレスハウザー山梨株式会社 Endress+Hauser Yamanashi Co.,Ltd. Yamamashi 406-0846 Made in Japan NP-2768	変換器 / Converter 防爆型式 / Ex model(Order code 参照/Refer to Order code) 防爆性能 / Protection class : Ex db [ia Gb] IIB T6 Gb 本安回路 / Intrinsically safe circuit $U_o = 28\text{ V}$ $I_o = 85\text{ mA}$ $P_o = 595\text{ mW}$ $C_o = 0.083\text{ }\mu\text{F}$ $L_o = 2.4\text{ mH}$ 非本安回路 / Non Intrinsically safe circuit 電源 : <u>3</u> Power supply: 許容電圧: AC 250 V 50/60 Hz, DC 250 V Maximum voltage(Um): 周囲温度 / Ambient temperature $-20\sim+60\text{ }^\circ\text{C}$ 製造日/Manufacturing date: <u>4</u> 注意: ・機器内部の部品及び配線の変更、改造等を行わないでください。 ・許容温度 $70\text{ }^\circ\text{C}$ 以上のケーブルを使用してください。 ・通電中は容器の蓋を開けないでください。 ・防爆注意事項説明書(XA01840G)を参照して下さい。 警告: 容器の開放は、電源遮断後10分以上経過してから行って下さい。 Caution:・Do not modify internal parts or circuits. ・Use supply wires suitable for $70\text{ }^\circ\text{C}$ minimum. ・Do not open the cover when energized. ・Refer to Ex-instruction manual (XA01840G). ⚠ →  WARNING: AFTER DE-ENERGIZING, DELAY 10 MINUTES BEFORE OPENING. IP67 エンドレスハウザー山梨株式会社 Endress+Hauser Yamanashi Co.,Ltd. Yamamashi 406-0846 Made in Japan NP-2769
注意 : ・機器内部の部品及び配線の変更、改造等を行わないで下さい。 ・許容温度 $70\text{ }^\circ\text{C}$ 以上のケーブルを使用して下さい。 ・防爆注意事項説明書 (XA01839G) を参照して下さい。 エンドレスハウザー山梨株式会社 IP67 Made in Japan NP-2767		

A0039865

6 NAR300/NRR261 用銘板

- A NAR300 JPN Ex 用
- B NRR261 JPN Ex (NAR300 一体型) 用
- C NRR261 JPN Ex (NAR300 分離型) 用
- 1 オーダーコード
- 2 計器番号
- 3 電源電圧
- 4 製造日

NRR262	Endress+Hauser 	
Order code	1	
Ser. no.	2	
変換器 / Converter : (Order Code 参照) / (Refer to Order Code)		
防爆性能 / Protection class : [Ex ia Gb] IIB Ta 60 °C		
本安回路 / Intrinsically safe circuit :		
U ₀ = 28 V, I ₀ = 85 mA, P ₀ = 595 mW, C ₀ = 0.083 μF, L ₀ = 2.4 mH		
非本安回路 / Non Intrinsically safe circuit :		
電源 / Power supply:	3	
許容電圧(U _m):	AC 250 V 50/60 Hz, DC 250 V	
周囲温度 / Ambient temperature :	-20 ~ +60 °C	
製造日/Manufacturing date:	4	
<p>注意: ・NRR262は、非危険場所に設置してください。</p> <ul style="list-style-type: none"> ・機器内部の部品及び配線の変更、改造等を行わないでください。 ・防爆注意事項説明書(XA01841)を参照してください。 <p>Note: ・NRR262 must be installed in non-hazardous area.</p> <ul style="list-style-type: none"> ・Do not modify internal parts or circuits.  →  ・Refer to Ex-instruction manual (XA01841G). 		
エンドレスハウザー山梨株式会社 Endress+Hauser Yamanashi Co.,Ltd. Yamanashi 406-0846 Made in Japan		IP20 NP - 2770

A0039866

7 NRR262 JPN Ex 用

- 1 オーダーコード
- 2 計器番号
- 3 電源電圧
- 4 製造日

4.3 製造者データ

エンドレスハウザー山梨株式会社
 〒 406-0846
 山梨県笛吹市境川町三柵 862-1

4.4 保管および輸送

4.4.1 運搬

注記

ハウジングが損傷したり、外れたりする恐れがあります。

けがに注意

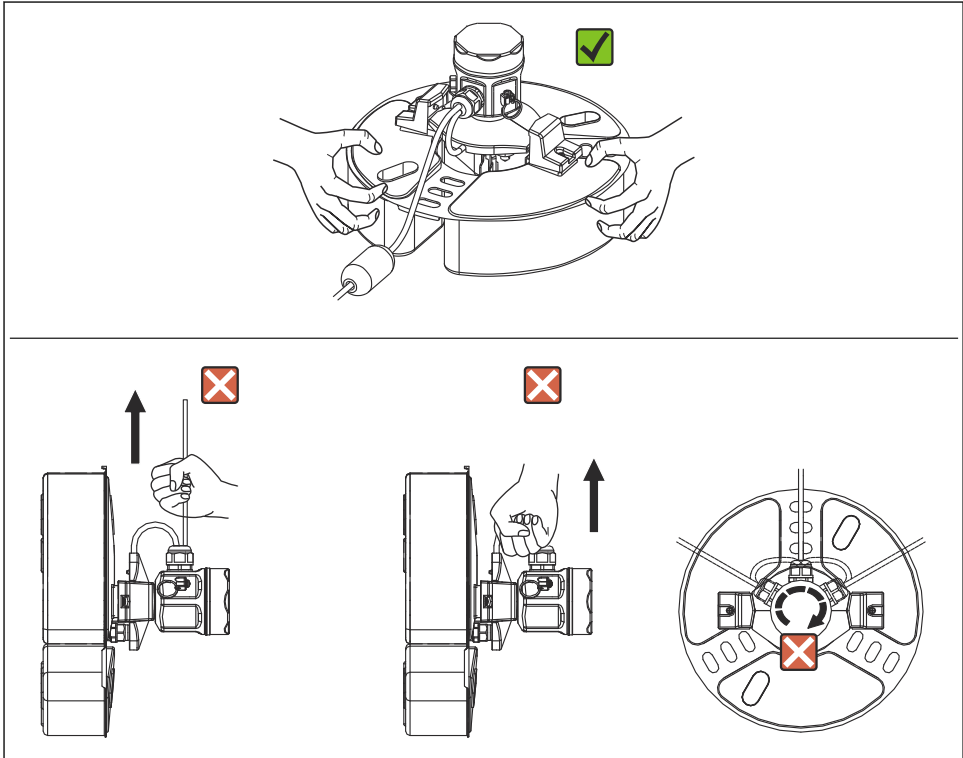
- ▶ 機器を測定点に搬送する場合は、出荷時の梱包材を使用するか、プロセス接続部を持ってください。
- ▶ 吊り上げ装置（ホイストスリング、吊り上げ用アイボルトなど）はハウジングではなくプロセス接続部に固定してください。意図せずに傾くことがないように、機器の重心を考慮してください。
- ▶ 18 kg (39.6 lbs) 以上の機器に関する安全上の注意事項、輸送条件を順守してください (IEC61010)。

5 設置

5.1 NAR300 システムの取付け

5.1.1 取扱い上の注意

NAR300 を持ち運ぶ場合には、必ず両手でフロート部を持ってください。下図のような所を保持したり、フロートセンサー上部をつかんで持ち上げないでください。またハウジングを回さないでください。機器の故障の原因となります。



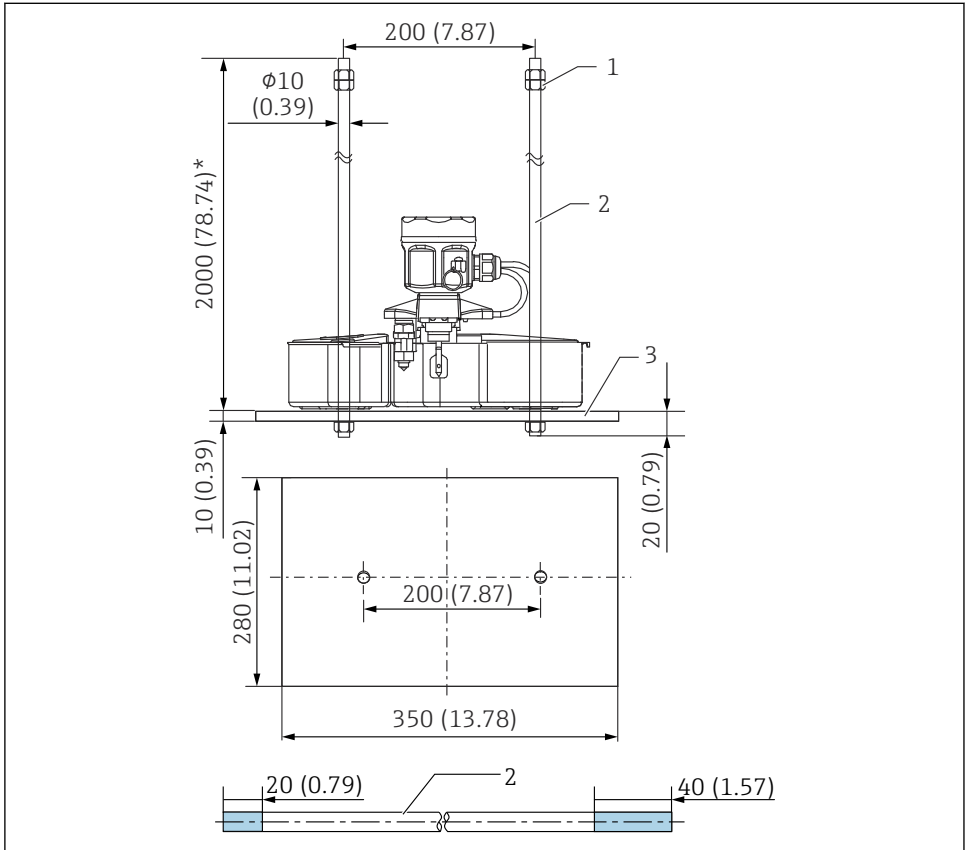
A0039878

8 NAR300 の取扱い

5.1.2 フロートガイド取付け

NAR300 は従来製品(CFD10,CFD30,UFD10,NAR291,NAR292)用に据付けられたフロートガイドへの取付けが可能です。

フロートガイドのサイズは、2000 mm (78.74 in)です。2000 mm (78.74 in)より短くして使用する場合は、切断してください。2000 mm (78.74 in)以上のフロートガイドが必要な場合は、最寄りの弊社営業所もしくは販売代理店に問い合わせてください。



A0039879

図 9 NAR300・フロートガイド。測定単位 mm (in)

- 1 ナット (M10)
- 2 フロートガイド
- 3 ウェイト

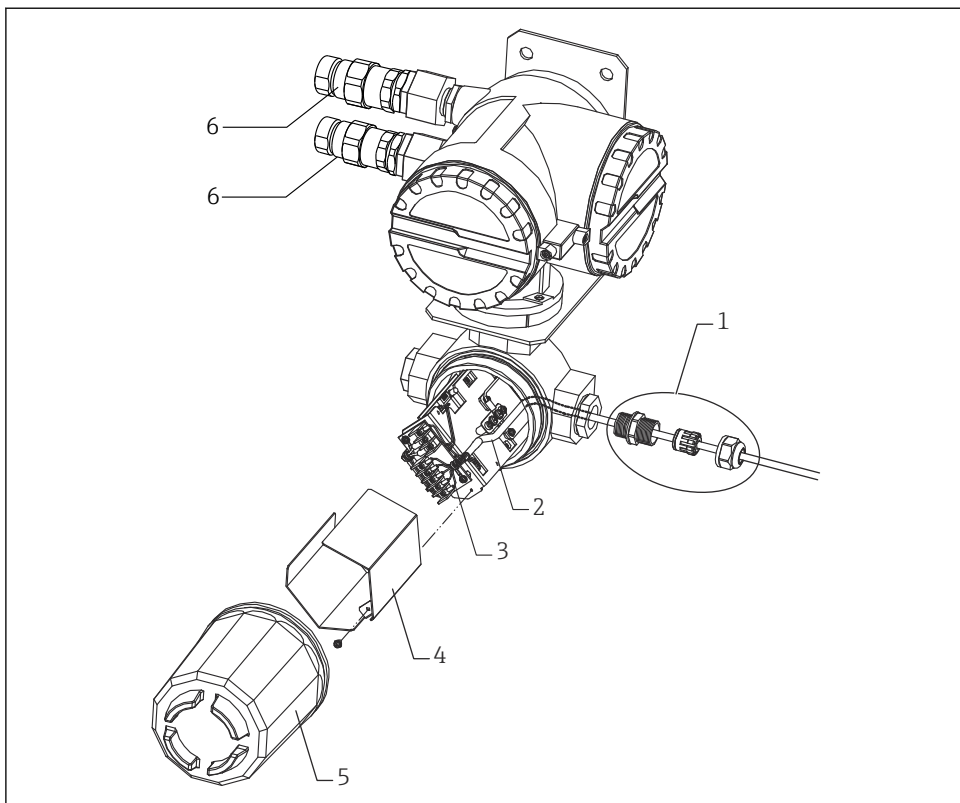
i 図中フロートガイドの 20 mm (0.73 in) および 40 mm (1.57 in) は、ネジ溝の長さになります。

5.1.3 NRR261-4xx (一体型) のケーブル取付け

取付け手順

1. 本安端子箱蓋[5]と基板ガード[4]を取り外します。
2. フロートセンサーケーブル[2]をケーブルグランド[1]と本安端子箱電線口に通します。
3. ケーブルを端子台へ接続します (電気接続参照)。
4. ケーブルグランドの本体およびシールナットを締め付けます。
↳ 締付けトルク (本体・シールナット) : 約 1.96 N·m (20 kgf·cm)
5. コード押さえ[3]でケーブルを固定します。
6. 基板ガードを取り付けて本安端子箱蓋を閉めます。

以上で取付け手順は終了です。



A0039881

10 NRR261-4xx ケーブル取付け

- 1 ケーブルグランド (水防栓)
- 2 フロートセンサーケーブル
- 3 コード押さえ
- 4 基板ガード
- 5 本安端子箱蓋
- 6 ケーブルグランド (Exd) (JPN Ex 仕様のみ付属)

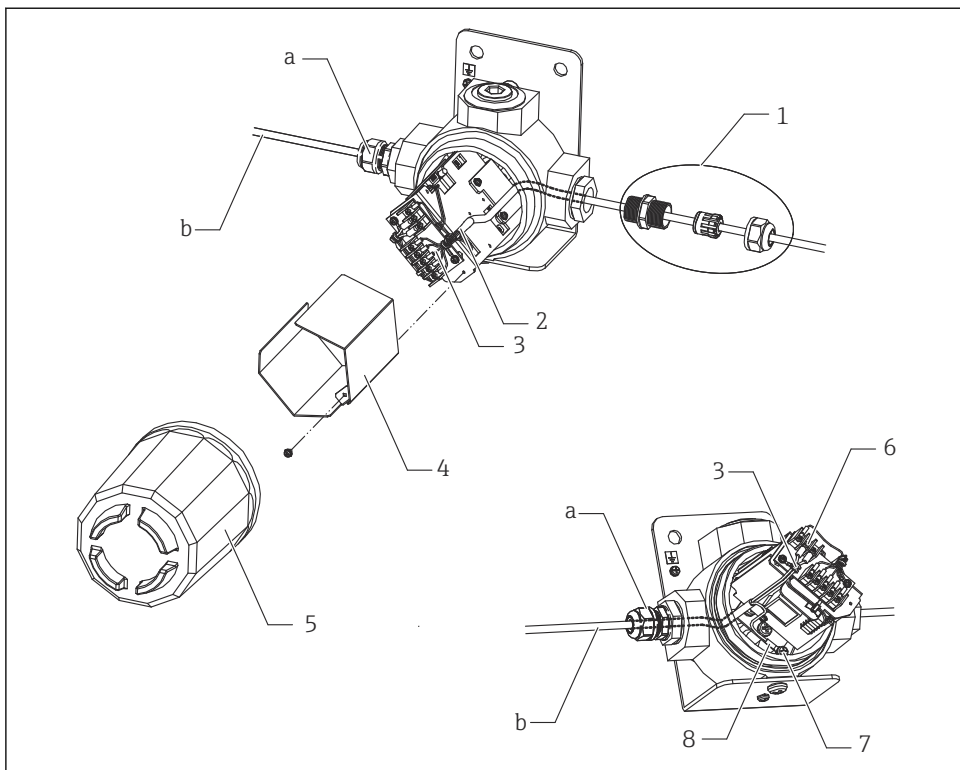
i 図中ケーブルグランド [1] は、JPN Ex 仕様以外は付属しないため、IP67 以上の防水型ケーブルグランドを別途ご準備ください。

5.1.4 NAR300-x5xxxx ・ 中継器のケーブル取付け

取付け手順

1. 本安端子箱蓋[5]と基板ガード[4]を取り外します。
2. フロートセンサーケーブル [2] をケーブルグラウンド [1] と本安端子箱電線口に通します。
3. ケーブルを端子台へ接続します (電気接続参照)。
4. ケーブルグラウンド [1] の本体およびシールナットを締め付けます。
↳ 締付けトルク (本体・シールナット) : 約 1.96 N·m (20 kgf ·cm)
5. NRR262/NRR261 接続用ケーブルを端子箱電線管口に通し、端子台に接続する。
6. コード押さえ [3] でケーブルを固定します。
7. 基板ガードを取り付けて本安端子箱蓋を閉めます。

以上で取付け手順は終了です。



A0039882

11 NAR300-x5xxxx・中継器ケーブル取付け

- a ケーブルグランド
- b NRR261/262 用シールドケーブル (別途準備が必要です。)
- 1 ケーブルグランド (水防栓)
- 2 フロートセンサーケーブル
- 3 コード押さえ
- 4 基板ガード
- 5 本安端子箱蓋
- 6 シールドケーブル用ネジ (M3)
- 7 ネジ (M5)
- 8 シールドケーブル用グランド

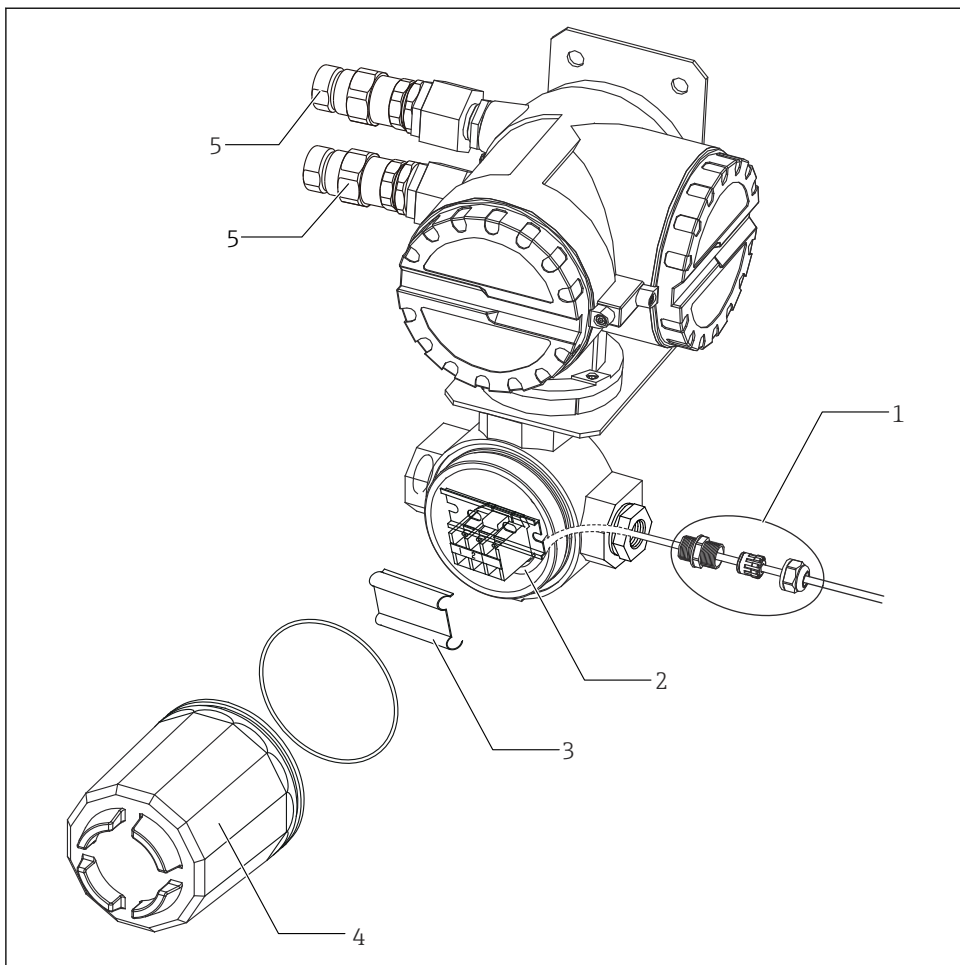
i 図中ケーブルグランド a は、JPN Ex 仕様以外は付属しないため、IP67 以上の防水型ケーブルグランドを別途ご準備ください。

5.1.5 NRR261-5xx のケーブル取付け

取付け手順

1. 本安端子箱蓋[4]と端子台カバー[3]を取り外します。
2. フロートセンサーケーブル[2]をケーブルグランド[1]と本安端子箱電線口に通します。
3. ケーブルを端子台へ接続します（電気接続参照）。
4. ケーブルグランド[1]を取扱説明書に従って取り付けます。
5. コード押さえでケーブルを固定します。
6. 端子台カバーを取り付けて本安端子箱蓋を閉めます。

以上で取付け手順は終了です。



A0039883

12 NRR261-5xx ケーブル取付け

- 1 ケーブルグランド (水防栓)
- 2 フロートセンサーケーブル
- 3 端子台カバー
- 4 本安端子箱蓋
- 5 ケーブルグランド (Exd) (JPN Ex 仕様のみ付属)

i 図中ケーブルグランド [1] は、JPN Ex 仕様以外は付属しないため、IP67 以上の防水型ケーブルグランドを別途ご準備ください。

5.2 調整

5.2.1 実液で検出感度の確認

下層が水で上層に油で検出感度確認の場合

油層厚さが増すことにより、電極先端が下層水から引き抜かれる時、電極先端が油中に入っても水がつらら状に電極先端に付着する場合があります。検出感度が 1~2mm 増加します。正確な感度確認が必要な場合には、電極先端に中性洗剤を少量塗布し、水切れし易くしてください。

透明な容器で油層厚を確認する場合

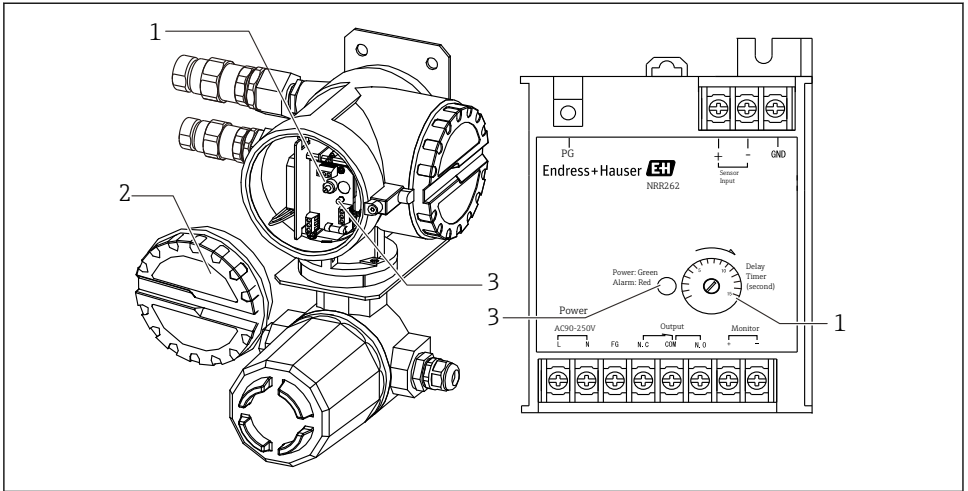
液体の表面張力、容器壁面への液付着等により、読取誤差が生じることがありますので十分に注意してください。

5.2.2 警報出力の調整

変換器での調整は、警報出力リレーの遅延動作時間(ON デイレイ)設定のみです。時間設定は遅延トリマーで行います。NRR261 の場合、電源を切り本体カバーを開けると遅延トリマーがあり、NRR262 の場合は、ケース表面に遅延トリマーがあります。設定は、必要な遅延時間を示す秒目盛りに合せます。遅延動作は、一定時間連続した警報状態が続くときに警報とし、遅延設定時間内の動作は警報としないことにより誤報を防ぐ目的で使用します。SIL 仕様の場合は、最大 15 秒まで設定できます。



- 検出回路上の応答遅延時間約 6 秒が、常に遅延トリマーによる遅延時間に加算されます。
- NRR261 では、本体カバーの開放は電源遮断後 10 分以上経過してから行ってください。



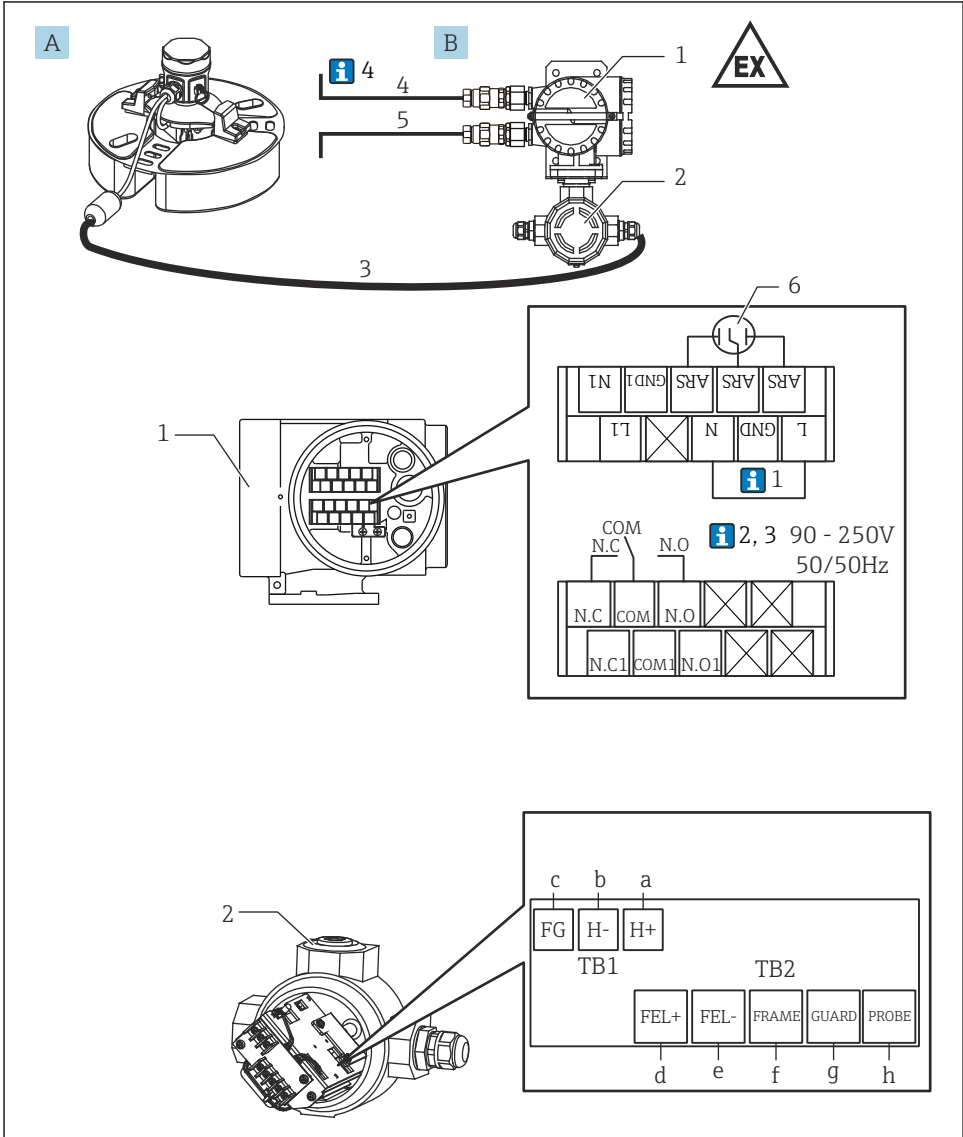
A0039891

☑ 13 警報出カリレー

- 1 遅延トリマー
- 2 カバー
- 3 LED Power (緑)・Alarm (赤)

6 電気接続

6.1 NRR261-4/A/B/C の配線



A0039887

図 14 本質安全・耐圧防爆型変換器 NRR261-4/A/B/C 配線

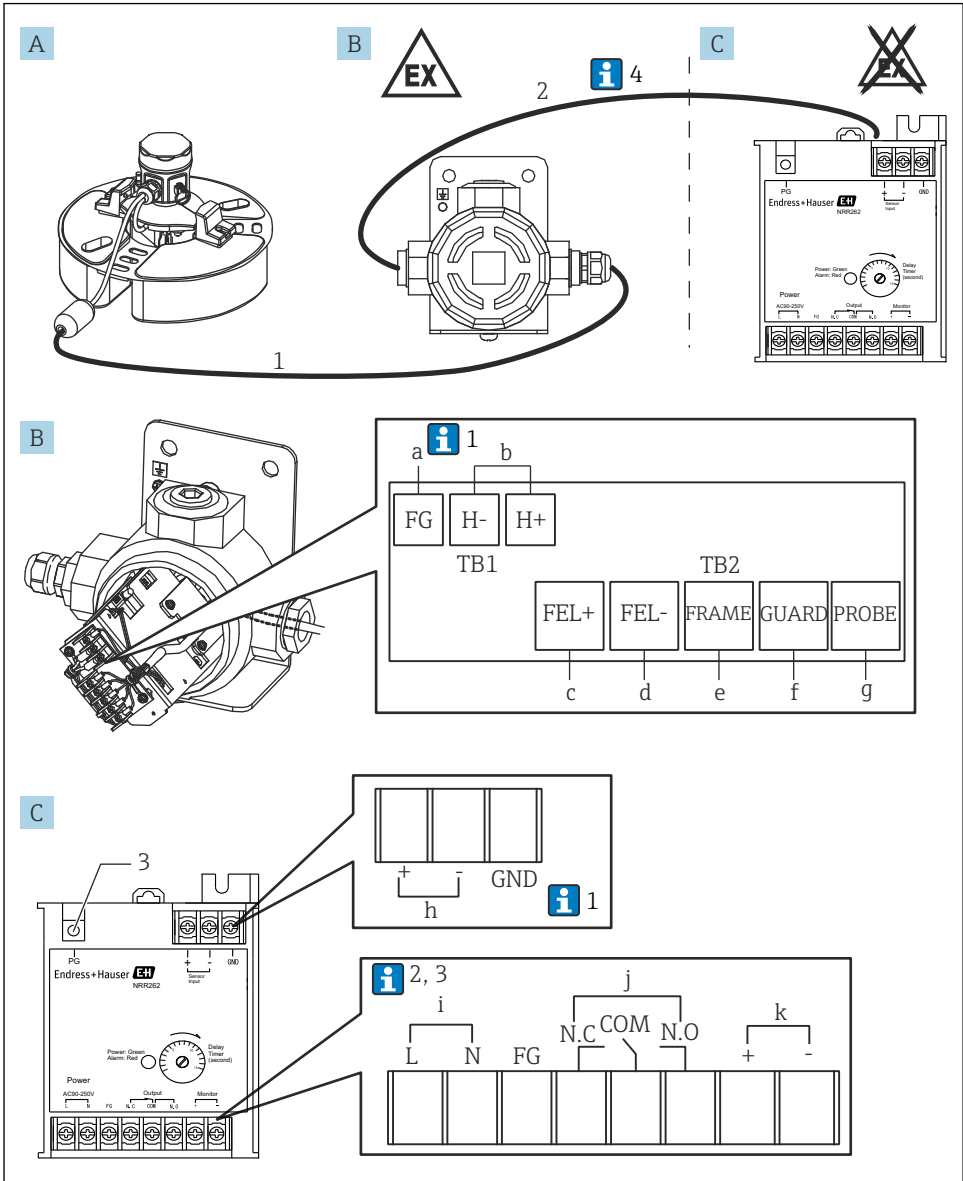
- A フロートセンサー NAR300-x1xxxx
- B 本質安全・耐圧防爆型変換器 NRR261 (一体型)
 - a 青1 (出荷時配線済み)・ネジ (M3)
 - b 青2 (出荷時配線済み)・ネジ (M3)
 - c 緑・ネジ (M3)
 - d 赤・ネジ (M3)
 - e 青3・ネジ (M3)
 - f 黄・ネジ (M3)
 - g 黒・ネジ (M3)
 - h 白・ネジ (M3)
- 1 耐圧防爆端子
- 2 本質安全防爆端子
- 3 本質安全防爆接続専用ケーブル使用 (6~30 m (19.69~98.43 ft) : オプションコードに応じて製品に付属)
- 4 電源 : AC/DC
- 5 警報出力 : 警報器・PLC・DCS など
- 6 電源保安器 (取付け済み)



以下は、図中の説明に対応した番号です。

1. NRR261 の L と N の間の GND は、FG 付 AC ケーブルの使用時に接続します。
2. 22~26 V_{DC} 電源使用の場合は、端子番号 L が+ (プラス)、N が- (マイナス) となります。
3. 本質安全防爆性能を維持するため、電源電圧は正常時および異常時において 250 V_{AC}50/60 Hz および 250 V_{DC} を超えないようにしてください。
4. NAR300 と NRR261 を接続するケーブル (3) は、NAR300 に付属しています。NRR261 からの警報出力ケーブル (4) および NRR261 への電源ケーブル (5) は付属しませんのでお客様にて準備が必要です。接続ケーブルの詳細については、「プロセス条件」を参照してください。

6.2 NRR262-4/A/B/C の配線



A0039888

15 本質安全防爆型変換器 NRR262-4/A/B/C 配線

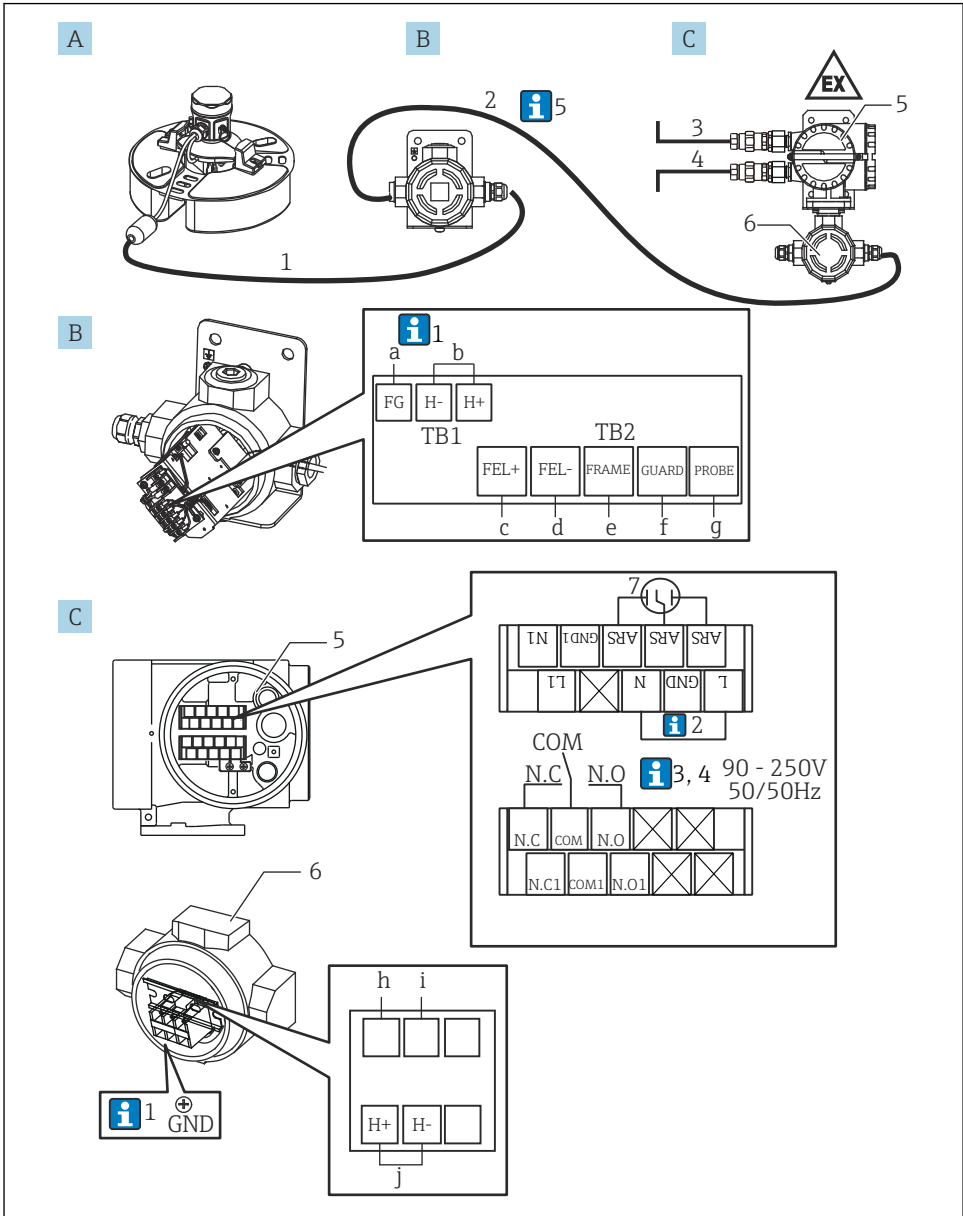
- A フロートセンサー NAR300-x5xxxx (中継器もコードに含む)
- B 中継器
- C 本質安全防爆型変換器 NRR262
- a 緑・ネジ (M3) (下記 1 参照)
- b NRR262 への出力・ネジ (M3)
- c 赤・ネジ (M3)
- d 青・ネジ (M3)
- e 黄・ネジ (M3)
- f 黒・ネジ (M3)
- g 白・ネジ (M3)
- h 中継器からの入力・ネジ (M3)
- i 電源 AC/DC・ネジ (M3)
- j 警報出力・ネジ (M3)
- k チェック用モニタ出力・ネジ (M3)
- 1 本質安全防爆接続専用ケーブル使用 (6~30 m (19.69~98.43 ft) : オプションコードに応じて製品に付属)
- 2 中継器と NRR262 のケーブル (お客様にて準備が必要です)
- 3 保護接地用・ネジ (M4)



以下は、図中の説明に対応した番号です。

1. 通常は、中継器の FG のみをケーブルのシールドに接続しますが、設置環境に応じて、NRR262 の GND のみまたは中継器の FG と NRR262 の GND の両方を接続します。
2. 22~26 V_{DC} 電源使用の場合は、端子番号 L が+ (プラス)、N が- (マイナス) となります。
3. 本質安全防爆性能を維持するため、電源電圧は正常時および異常時において 250 V_{AC}50/60 Hz および 250 V_{DC} を超えないようにしてください。
4. NAR300 と中継器を接続するケーブル (1) は、機器に付属していますが、中継器と NRR262 を接続するケーブル (2) は付属しませんのでお客様にて準備が必要です。接続ケーブルの詳細については、「プロセス条件」を参照してください。

6.3 NRR261-5 の配線



A0039889

16 本質安全・耐圧防爆型変換器 NRR261-5 配線

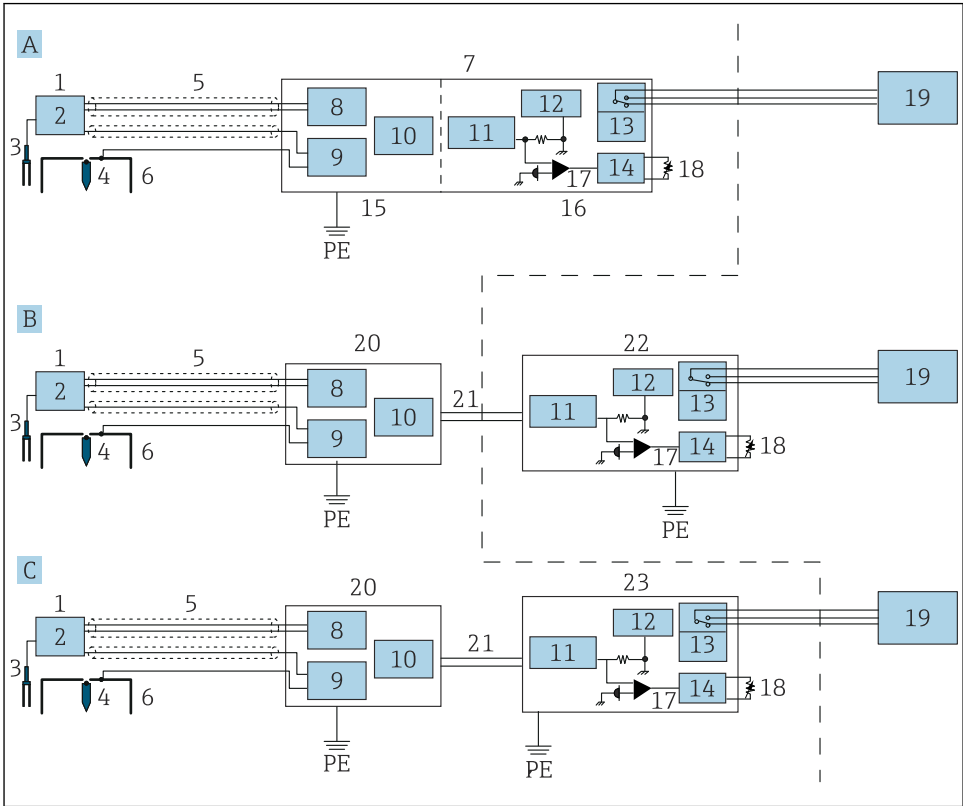
- A フロートセンサー NAR300-x5xxxx (中継器もコードに含む)
- B 中継器
- C 本質安全・耐圧防爆型変換器 NRR261 (分離型)
 - a 緑・ネジ (M3) (下記 1 参照)
 - b NRR261-3/5xx への出力ネジ (M3)
 - c 赤・ネジ (M3)
 - d 青 1・ネジ (M3)
 - e 黄・ネジ (M3)
 - f 黒・ネジ (M3)
 - g 白・ネジ (M3)
 - h 青 2・ネジ (M4) (出荷時接続済み)
 - i 青 3・ネジ (M4) (出荷時接続済み)
 - j 中継器から入力・ネジ (M4)
- 1 本質安全防爆接続専用ケーブル使用 (6~30 m (19.69~98.43 ft) : オプションコードに応じて製品に付属)
- 2 中継器と NRR261 のケーブル (お客様にて準備が必要です)
- 3 電源: AC/DC
- 4 警報出力: 警報器・PLC・DCS など
- 5 耐圧防爆端子
- 6 本質安全端子
- 7 電源保安器 (取付け済み)・ネジ (M3)



以下は、図中の説明に対応した番号です。

1. 通常は、中継器の FG のみをケーブルのシールドに接続しますが、設置環境に応じて、NRR262 の GND のみまたは中継器の FG と NRR262 の GND の両方を接続します。
2. NRR261 の L と N の間の GND は、FG 付 AC ケーブルの使用時に接続します。
3. 22~26 V_{DC} 電源使用の場合は、端子番号 L が+ (プラス)、N が- (マイナス) となります。
4. 本質安全防爆性能を維持するため、電源電圧は正常時および異常時において 250 V_{AC}50/60 Hz および 250 V_{DC} を超えないようにしてください。
5. NAR300 と中継器を接続するケーブル (1) は、NAR300 に付属しています。中継器と NRR261 を接続するケーブル (2)、NRR261 からの警報出力ケーブル (3) および NRR261 への電源ケーブル (4) は付属しませんのでお客様にて準備が必要です。接続ケーブルの詳細については、「プロセス条件」を参照してください。

6.4 配線図



A0039890

17 配線図

- A 耐爆タイプ変換器システム (一体型)
- B 本安タイプ変換器システム (分離型)
- C 本安・耐爆タイプ変換器システム (分離型)
- PE プロテクションアース (保護接地)
- 1 フロートセンサー NAR300
- 2 音叉駆動部
- 3 音叉
- 4 導電率検出電極 (センサー)
- 5 専用ケーブル
- 6 導電率検出電極 (フロート)
- 7 変換器 NRR261 (一体型)
- 8 液体検出回路
- 9 導電率検出回路
- 10 電流出力回路
- 11 セーフティバリア
- 12 電源回路

- 13 リレー
- 14 遅延回路
- 15 本質安全防爆回路
- 16 耐圧防爆回路
- 17 電流検出
- 18 遅延トリマー
- 19 警報器
- 20 中継器
- 21 電流信号
- 22 変換器 NRR262
- 23 変換器 NRR261 (分離型)

6.5 警報発報動作原理

NAR300 フロートセンサーで検出された漏油検知信号は、変換器または中継器内で電流信号に変換されます。その後、変換器内の本質安全セーフティーバリアを通じて電流検出回路に接続されています。電流検出回路では、電流値の大小に従い、漏油警報信号の有無を判定し、動作遅延回路を通じて警報出力リレーを ON/OFF します。警報遅延回路には、遅延時間設定用トリマーがあり、遅延時間設定が可能です。またリレー接点出力は、フェイルセーフ動作が可能です、次の「警報出力動作表」になります。

警報出力動作表

NRR261/NRR262 端子		NC ~ COM 間	NO ~ COM 間
状態	非警報時	接点開	接点閉
	漏油警報時	接点閉	接点開
	電源 OFF 時		
	液凍結時		

NAR300 電流値	
非警報時	12 mA
漏油警報時	16 mA
その他障害時	< 10 mA または 14 mA <



71663995

www.addresses.endress.com
