

Краткое руководство по эксплуатации Система NAR300 для использования при высокой температуре

Поплавковый датчик системы обнаружения
утечек масла



Ниже приведено краткое руководство по эксплуатации; оно не заменяет руководство по эксплуатации, относящееся к прибору.

Детальная информация по прибору содержится в руководстве по эксплуатации и прочих документах:
Версии, доступные для всех приборов:

- Интернет: www.endress.com/deviceviewer
- Смартфон/планшет: *Endress+Hauser Operations App*



A0023555

Содержание

1	Информация о документе	4
1.1	Используемые символы	4
1.2	Документация	7
2	Основные указания по технике безопасности	8
2.1	Основные указания по технике безопасности	8
2.2	Назначение	8
2.3	Техника безопасности на рабочем месте	8
2.4	Эксплуатационная безопасность	9
2.5	Безопасность изделия	9
3	Описание изделия	10
3.1	Конструкция изделия	10
4	Приемка и идентификация изделия	11
4.1	Приемка	11
4.2	Идентификация изделия	11
4.3	Контактный адрес изготовителя	15
4.4	Хранение и транспортировка	15
5	Монтаж	17
5.1	Монтаж системы NAR300	17
5.2	Настройка	23
6	Электрическое подключение	25
6.1	Подключение проводов к преобразователю NRR262-4/A/B/C	25
6.2	Подключение проводов к преобразователю NRR261-5	27
6.3	Электрическая схема	29
6.4	Принцип активации сигнализации	30

1 Информация о документе

1.1 Используемые символы

1.1.1 Символы техники безопасности

ОПАСНО

Этот символ предупреждает об опасной ситуации. Если не предотвратить такую ситуацию, она приведет к серьезной или смертельной травме.

ОСТОРОЖНО

Этот символ предупреждает об опасной ситуации. Если не предотвратить эту ситуацию, она может привести к серьезной или смертельной травме.

ВНИМАНИЕ

Этот символ предупреждает об опасной ситуации. Если не предотвратить эту ситуацию, она может привести к травме легкой или средней степени тяжести.

УВЕДОМЛЕНИЕ

Этот символ указывает на информацию о процедуре и на другие действия, которые не приводят к травмам.

1.1.2 Электротехнические символы



Переменный ток



Постоянный и переменный ток



Постоянный ток



Заземляющее соединение

Клемма заземления, которая заземлена посредством системы заземления.

Защитное заземление (PE)

Клемма заземления должна быть подсоединена к заземлению перед выполнением других соединений.

Клеммы заземления расположены изнутри и снаружи прибора.

- Внутренняя клемма заземления: защитное заземление подключается к системе сетевого питания.
- Наружная клемма заземления служит для подключения прибора к системе заземления установки.

1.1.3 Символы инструментов



Отвертка с крестообразным наконечником (Phillips)



Плоская отвертка



Отвертка Torx

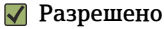


Торцевой ключ



Рожковый гаечный ключ

1.1.4 Описание информационных символов и графических обозначений



Разрешено

Обозначает разрешенные процедуры, процессы или действия.



Предпочтительно

Обозначает предпочтительные процедуры, процессы или действия.



Запрещено

Обозначает запрещенные процедуры, процессы или действия.



Рекомендация

Указывает на дополнительную информацию.



Ссылка на документацию



Ссылка на рисунок.



Указание, обязательное для соблюдения



1, 2, 3

Серия шагов



Результат шага



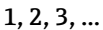
Внешний осмотр



Управление с помощью программного обеспечения

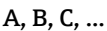


Параметр, защищенный от изменения



1, 2, 3, ...

Номера пунктов



A, B, C, ...

Виды



Указания по технике безопасности

Соблюдайте указания по технике безопасности, содержащиеся в соответствующем руководстве по эксплуатации.

**Термостойкость соединительных кабелей**

Определяет минимальную термостойкость соединительных кабелей.

1.2 Документация

Документы следующих типов представлены в разделе "Документация" на веб-сайте компании Endress+Hauser (www.endress.com/downloads).



Обзор состава соответствующей технической документации можно получить в следующих источниках:

Онлайн-инструмент *W@M Device Viewer* (www.endress.com/deviceviewer): введите серийный номер с заводской таблички.

1.2.1 Техническое описание (ТТ)

Пособие по планированию

В документе содержатся технические характеристики прибора, а также обзор его аксессуаров и дополнительного оборудования.

1.2.2 Краткое руководство по эксплуатации (КА)

Информация по подготовке прибора к эксплуатации

В кратком руководстве по эксплуатации содержится наиболее важная информация от приемки прибора до его ввода в эксплуатацию.

1.2.3 Руководство по эксплуатации (ВА)

Руководство по эксплуатации содержит информацию, необходимую на различных стадиях срока службы прибора: начиная с идентификации изделия, приемки и хранения, монтажа, подключения, ввода в эксплуатацию, эксплуатации и завершая устранением неисправностей, техническим обслуживанием и утилизацией.

1.2.4 Указания по технике безопасности (ХА)

В зависимости от соответствующего сертификата с прибором поставляются следующие указания по технике безопасности (ХА). Они являются неотъемлемой частью руководства по эксплуатации.



На заводской табличке приведен номер указаний по технике безопасности (ХА), относящихся к прибору.

2 Основные указания по технике безопасности

2.1 Основные указания по технике безопасности

2.1.1 Требования к работе персонала

Персонал должен соответствовать следующим требованиям:

- ▶ Обученные квалифицированные специалисты должны иметь соответствующую квалификацию для выполнения конкретных функций и задач.
- ▶ Получить разрешение на выполнение данных работ от руководства предприятия.
- ▶ Ознакомиться с нормами федерального/национального законодательства.
- ▶ Перед началом работы внимательно ознакомиться с инструкциями, представленными в руководстве, с дополнительной документацией, а также с сертификатами (в зависимости от цели применения).
- ▶ Следовать инструкциям и соблюдать основные условия.

2.2 Назначение

Область применения и материалы, подлежащие измерению

Измерительные приборы, предназначенные для использования во взрывоопасных зонах, для гигиенического применения, применения с повышенным риском ввиду наличия рабочего давления, имеют соответствующую маркировку на заводской табличке.

Примите следующие меры для обеспечения использования прибора в надлежащих условиях в процессе эксплуатации:

- ▶ Используйте измерительный прибор в полном соответствии с техническими характеристиками, указанными на заводской табличке, и общими условиями, указанными в руководстве по эксплуатации и сопроводительной документации.
- ▶ Технические характеристики на заводской табличке помогут определить соответствие приобретенного прибора сертифицируемой рабочей зоне, в которой он будет установлен (например, взрывозащитной, безопасной для резервуара высокого давления).
- ▶ Если данный прибор не используется при атмосферной температуре, важно соблюдать основные требования, указанные в соответствующей документации к прибору.
- ▶ Постоянно оберегайте прибор от воздействия коррозии под влиянием окружающей среды.
- ▶ Предельные значения см. в разделе «Техническое описание».

Изготовитель не несет ответственности за повреждения, вызванные неправильным использованием или использованием прибора не по назначению.

2.3 Техника безопасности на рабочем месте

При работе с прибором:

- ▶ Надевайте средства индивидуальной защиты, предусмотренные региональными/ национальными нормами.

2.4 Эксплуатационная безопасность

Опасность несчастного случая!

- ▶ Эксплуатируйте только такой прибор, который находится в надлежащем техническом состоянии, без ошибок и неисправностей.
- ▶ Ответственность за работу прибора без помех несет оператор.

Взрывоопасные зоны

Во избежание травмирования сотрудников предприятия при использовании прибора во взрывоопасной зоне (например, со взрывозащитой):

- ▶ информация на заводской табличке позволяет определить пригодность приобретенного прибора для использования во взрывоопасной зоне;
- ▶ см. характеристики в отдельной сопроводительной документации, которая является неотъемлемой частью настоящего руководства по эксплуатации.

2.5 Безопасность изделия

Система NAR300 разработана в соответствии с GEP (надлежащей инженерной практикой) и отвечает последним требованиям безопасности; перед отправкой с завода она прошла испытание, чтобы убедиться в ее готовности к безопасному использованию. Система NAR300 соответствует общим стандартам безопасности и законодательным требованиям.

2.5.1 Маркировка CE

Данная измерительная система соответствует законодательным требованиям применимой директивы ЕС. Эти требования перечислены в соответствующей декларации соответствия требованиям ЕС вместе с применимыми стандартами.

Компания Endress+Hauser подтверждает успешное испытание прибора нанесением на него маркировки CE.

3 Описание изделия

Система NAR300 предназначена для установки в приемке маслоудерживающей обваловки, на заводе или в отстойнике рядом с насосной станцией, где она может обеспечить максимальную функцию обнаружения утечек масел, таких как нефтехимические и растительные масла. Датчик с функцией обнаружения проводимости используется для контроля условий обнаружения. Благодаря двухступенчатой логике срабатывания тревоги, она имеет чрезвычайно низкий уровень ложных срабатываний, что обеспечивает безопасность резервуарного парка при точной и простой конфигурации прибора.

УВЕДОМЛЕНИЕ

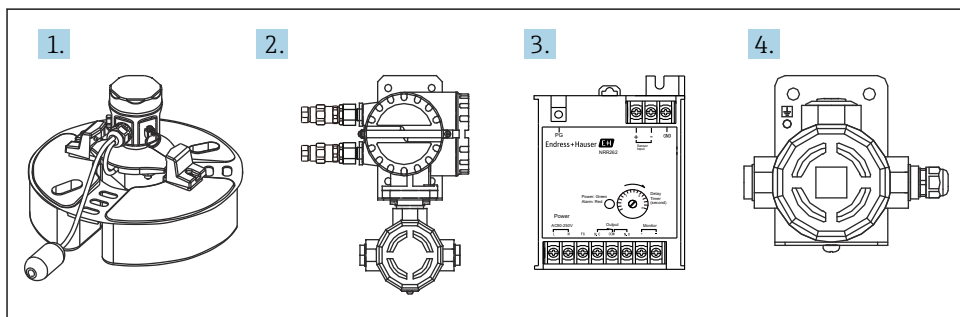
Спецификации TIIS

Данное руководство по эксплуатации не предназначено для изделий, соответствующих спецификациям TIIS.

- ▶ Если вы используете изделие, соответствующее спецификациям TIIS, загрузите и см. руководство KA01578G/33/JA/01.22-00 или более раннюю версию с нашего веб-сайта (www.endress.com/downloads).

3.1 Конструкция изделия

Система NAR300 конфигурируется в основном в сочетании со следующими изделиями.



A0048024

1 Конструкция изделия NAR300

- 1 Поплавковый датчик системы NAR300
- 2 Преобразователь NRR261 со взрывозащитой категории Ex d [ia]
- 3 Преобразователь Ex [ia] NRR262
- 4 Коробка датчика I/F Ex с взрывозащитой категории Ex [ia]

4 Приемка и идентификация изделия

4.1 Приемка

При получении товара проверьте следующие позиции:

- Совпадает ли код заказа в транспортной накладной с кодом заказа на наклейке прибора?
- Не поврежден ли товар?
- Соответствуют ли данные, указанные на заводской табличке, информации о заказе, которая приведена в накладной?
- Если требуется (см. заводскую табличку): имеются ли указания по технике безопасности (XA)?

i Если одно или несколько из этих условий не соблюдаются, обратитесь в региональное торговое представительство компании Endress+Hauser или к дистрибьютору.

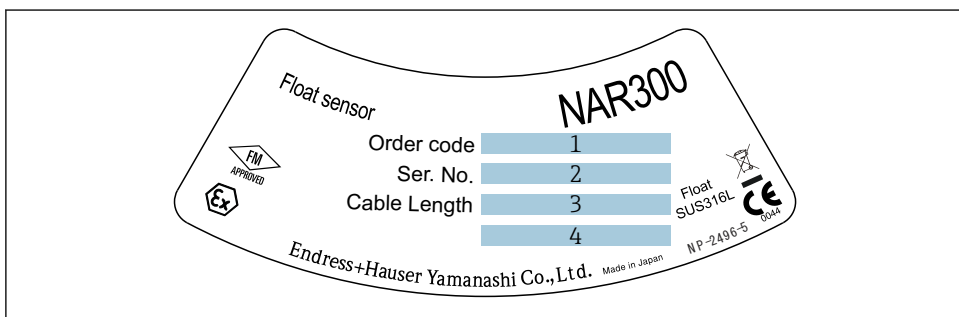
4.2 Идентификация изделия

Существуют следующие варианты идентификации прибора:

- Технические данные, указанные на заводской табличке
- Расширенный код заказа, указанный в накладной (включая подробную информацию о кодах спецификаций прибора)
- При вводе серийного номера с заводской таблички в программе *W@M Device Viewer* (www.endress.com/deviceviewer) будут отображены все сведения о приборе.

i Обратите внимание, что информация на заводской табличке может быть изменена без предупреждения при обновлении документов и сертификатов.

4.2.1 Технические данные, указанные на заводской табличке




A0038619

2 Заводская табличка модели NAR300


- 1 Код заказа
- 2 Серийный номер
- 3 Длина кабеля (код заказа 040)
- 4 Категория взрывозащиты (кроме спецификации TIIS)

A

Endress+Hauser 

Order code **1**


Ser. no. **2**

 S Cl. I, Div. 1, Gr. C,D, T4
Cl. I, Zone 1[0],
AEx ia[ia] IIB T4

APPROVED

Intrinsic safety circuit (Power)
U_i=28V I_i=93mA P_i=0.65W
L_i=48 μH C_i≅0

Intrinsic safety circuit 2:
U_o=13V I_o=46.8mA P_o=152.1mW
L_o=58.3mH C_o=0.25 μF

Ambient Temp. : -20~+60°C
Process Temp. : -20~+130°C 


Endress+Hauser Yamanashi Co.,Ltd.
Yamamashi 406-0846
Made in Japan NP-2670

Caution :

- Do not modify parts and circuits of this instrument.
- Use the cables which thermal endurance is over 70°C.
- Refer to control drawing Ex1087-1281- * IP67 Type 4X


Endress+Hauser Yamanashi Co.,Ltd.
Yamamashi 406-0846
Made in Japan NP-2742

B

Endress+Hauser 


Order code **1**

Ser. no. **2**

 II 1/2G Ex ia[ia Ga] IIB T4 Gb
FM 14ATEX0048X
Ex ia[ia Ga] IIB T4 Gb
IECEX FMG 14.0024X


Intrinsic safety circuit (Power)
U_i=28V I_i=93mA P_i=0.65W
L_i=48μH C_i≅0

Intrinsic safety circuit 2:
U_o=13V I_o=46.8mA P_o=152.1mW
L_o=58.3mH C_o=0.25μF

Ambient Temp. : -20~+60°C
Process Temp. : -20~+130°C 


Endress+Hauser Yamanashi Co.,Ltd.
Yamanashi 406-0846
Made in Japan NP-2679-1

Caution :

- Do not modify parts and circuits of this instrument. 
- Use the cables which thermal endurance is over 70°C.
- Refer to instruction manual XA01741G-C/00/EN IP67






Endress+Hauser Yamanashi Co.,Ltd.
Yamanashi 406-0846
Made in Japan NP-2743-2

A0039858






 3 Заводская табличка для системы NAR300

- A Заводская табличка системы NAR300 с сертификатом FM
- B Заводская табличка системы NAR300 с сертификатом ATEX / МЭК Ex
- 1 Код заказа
- 2 Серийный номер


A

NRR262		Endress+Hauser 	
Order code	<input type="text" value="1"/>		
Seri. no.	<input type="text" value="2"/>		
	AIS Class I, Div. 1, Gp. C, D Class I, Zone 0, AEx [ia] IIB Ambient temperature: -20°C ~ + 60°C		IP20
Intrinsically safe circuit:			
Uo = 28 V Io = 85 mA Po = 595 mW Co = 0.083 μF Lo = 2.4mH			
non Intrinsically safe circuit :			
Power supply :	<input type="text" value="3"/>		
Um : AC 250 V 50/60 Hz, DC 250 V			
Contact output : 5 A 250 V AC, 5 A 30 V DC			
Manufacturing date:	<input type="text" value="4"/>		 0044
Caution: • NRR262 must be installed in non-hazardous area.			
• Do not modify internal parts or circuits			
• Refer to control drawing XA01746G-*/08/EN.  			
Endress + Hauser Yamanashi Co., Ltd Yamanashi 406-0846 Made in Japan			NP-2741-1



B

NRR262		Endress+Hauser 	
Order code	<input type="text" value="1"/>		
Seri. no.	<input type="text" value="2"/>		
	ATEX: II 2G [Ex ia] IIB Gb FM 14ATEX0048X IECEx: [Ex ia] IIB Gb IECEx FMG 14.0024X Ambient temperature: -20°C ~ + 60°C		IP20
Intrinsically safe circuit:			
Uo = 28 V Io = 85 mA Po = 595 mW Co = 0.083 μF Lo = 2.4mH			
non Intrinsically safe circuit :			
Power supply :	<input type="text" value="3"/>		
Um : AC 250 V 50/60 Hz, DC 250 V			
Contact output : 5 A 250 V AC, 5 A 30 V DC			
Manufacturing date:	<input type="text" value="4"/>		 0044
Caution: • NRR262 must be installed in non-hazardous area.			
• Do not modify internal parts or circuits			
• Refer to Ex-instruction manual XA01743-*/08/EN.  			
Endress + Hauser Yamanashi Co., Ltd Yamanashi 406-0846 Made in Japan			NP-2740-1

A0039864

 4 Заводская табличка для преобразователя NRR262

- A Заводская табличка преобразователя NRR262 с сертификатом FM
 B Заводская табличка преобразователя NRR262 с сертификатом ATEX / МЭК Ex
 1 Код заказа
 2 Серийный номер
 3 Сетевое напряжение
 4 Дата изготовления

A	B
<p>Endress+Hauser  NAR300</p>	<p>Endress+Hauser  NRR261</p>
Order code: <u>1</u>	Order code: <u>1</u>
Ser. no.: <u>2</u>	Ser. no.: <u>2</u>
<p>漏油検出器 (Order code 参照) 防爆性能 Ex ia[ia Ga] IIB T4 Gb 本安回路(電源回路): $U_i = 28\text{ V}$, $I_i = 93\text{ mA}$, $P_i = 0.65\text{ W}$, $L_i = 48\ \mu\text{H}$, C_i: 無視できる値 本安回路 2: $U_o = 13\text{ V}$, $I_o = 38\text{ mA}$, $P_o = 123.5\text{ mW}$, $L_o = 80\text{ mH}$, $C_o = 0.25\ \mu\text{F}$ 周囲温度: $-20 \sim +60^\circ\text{C}$ 被測定物温度: $-20 \sim +60^\circ\text{C}$ エンドレスハウザー山梨株式会社 Made in Japan</p>	<p>変換器 / Converter 防爆型式 / Ex model(Order code 参照/Refer to Order code) 防爆性能 / Protection class : Ex db[ia Gb] IIB T6 Gb 本安回路 / Intrinsically safe circuit $U_o = 28\text{ V}$ $I_o = 85\text{ mA}$ $P_o = 595\text{ mW}$ $C_o = 0.083\ \mu\text{F}$ $L_o = 2.4\text{ mH}$ 非本安回路 / Non Intrinsically safe circuit 電源: <u>3</u> Power supply: 許容電圧: AC 250 V 50/60 Hz, DC 250 V Maximum voltage(Um): 周囲温度 / Ambient temperature $-20 \sim +60^\circ\text{C}$ 製造日/Manufacturing date: <u>4</u></p>
<p>注意: ・機器内部の部品及び配線の変更、改造等を行わないで下さい。 ・許容温度70°C以上のケーブルを使用して下さい。 ・防爆注意事項説明書(XA01839G)を参照して下さい。</p>	<p>注意: ・機器内部の部品及び配線の変更、改造等を行わないで下さい。 ・許容温度70°C以上のケーブルを使用して下さい。 ・通電中は容器の蓋を開けないで下さい。 ・防爆注意事項説明書(XA01840G)を参照して下さい。 警告: 容器の開放は、電源遮断後10分以上経過してから行って下さい。 Caution: ・Do not modify internal parts or circuits. ・Use supply wires suitable for 70°C minimum. ・Do not open the cover when energized. ・Refer to Ex-instruction manual (XA01840G). ⚠ → ☐</p>
<p>エンドレスハウザー山梨株式会社 IP67 Made in Japan NP-2766</p>	<p>エンドレスハウザー山梨株式会社 Endress+Hauser Yamanashi Co.,Ltd. Yamamashi 406-0846 Made in Japan NP-2769</p>

A0039868

5 **Заводская табличка для прибора с сертификатом JPN Ex**

A *Заводская табличка системы NAR300 с сертификатом JPN Ex*





B *Заводская табличка преобразователя NRR261 с сертификатом JPN Ex (для системы NAR300 раздельного типа)*

1 *Код заказа*

2 *Серийный номер*

3 *Сетевое напряжение*

4 *Дата изготовления*

NRR262		Endress+Hauser 	
Order code	1		
Ser. no.	2		
変換器 / Converter : (Order Code 参照) / (Refer to Order Code)			
防爆性能 / Protection class : [Ex ia Gb] IIB Ta 60 °C			
本安回路 / Intrinsically safe circuit :			
U _o = 28 V, I _o = 85 mA, P _o = 595 mW, C _o = 0.083 μF, L _o = 2.4 mH			
非本安回路 / Non Intrinsically safe circuit :			
電源 / Power supply:	3		
許容電圧(U _m):	AC 250 V 50/60 Hz, DC 250 V		
周囲温度 / Ambient temperature :	-20 ~ +60 °C		
製造日 / Manufacturing date:	4		
注 意 : •NRR262は、非危険場所に設置してください。 •機器内部の部品及び配線の変更、改造等は行わないでください。 •防爆注意事項説明書(XA01841)を参照してください。			
Note: •NRR262 must be installed in non-hazardous area. •Do not modify internal parts or circuits.  →  •Refer to Ex-instruction manual (XA01841G).			
エンドレスハウザー山梨株式会社 Endress+Hauser Yamanashi Co.,Ltd. Yamanashi 406-0846 Made in Japan		IP20 NP - 2770	

A0039866

6 заводская табличка преобразователя NRR262 с сертификатом JPN Ex

- 1 Код заказа
- 2 Серийный номер
- 3 Сетевое напряжение
- 4 Дата изготовления

4.3 Контактный адрес изготовителя

Endress+Hauser Yamanashi Co., Ltd.
406-0846
862-1 Mitsukunugi, Sakaigawa-cho, Fuefuki-shi, Yamanashi

4.4 Хранение и транспортировка

4.4.1 Условия хранения

- Температура хранения: -20 до +60 °C (-4 до 140 °F)
- Храните прибор в оригинальной упаковке.

4.4.2 Транспортировка

УВЕДОМЛЕНИЕ

Возможно повреждение или смещение корпуса.

Опасность травмирования

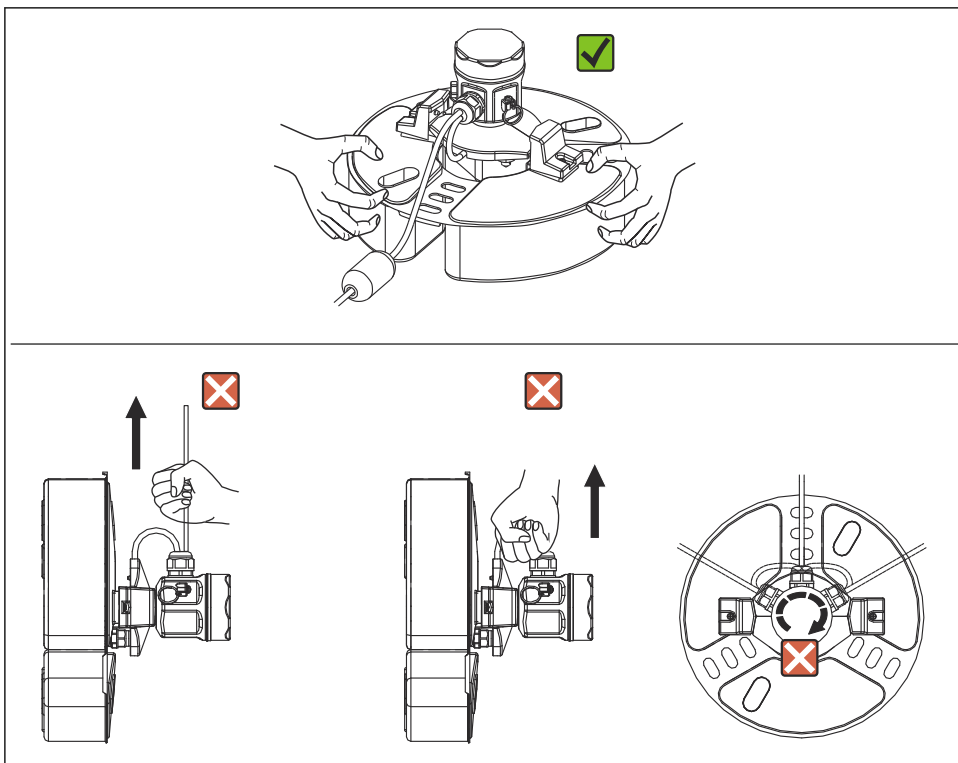
- ▶ При транспортировке прибора к точке измерения либо используйте оригинальную упаковку прибора, либо удерживайте его за технологический соединитель.
- ▶ Прикрепляйте подъемное устройство (подъемное кольцо или рым-болт) к технологическому соединителю, а не к корпусу. Учитывайте положение центра тяжести прибора, чтобы предотвратить его самопроизвольный наклон.
- ▶ Соблюдайте меры предосторожности и условия транспортировки, предусмотренные для приборов массой 18 кг (39,6 lbs) или более (см. стандарт МЭК 61010).

5 Монтаж

5.1 Монтаж системы NAR300

5.1.1 Меры предосторожности при обращении с системой

При транспортировке NAR300 обязательно держите поплавок обеими руками. Не держитесь за детали, показанные на рисунке ниже, и не поднимайте NAR300 за верхнюю часть поплавкового датчика. Кроме того, не поворачивайте корпус. Это может вывести прибор из строя.



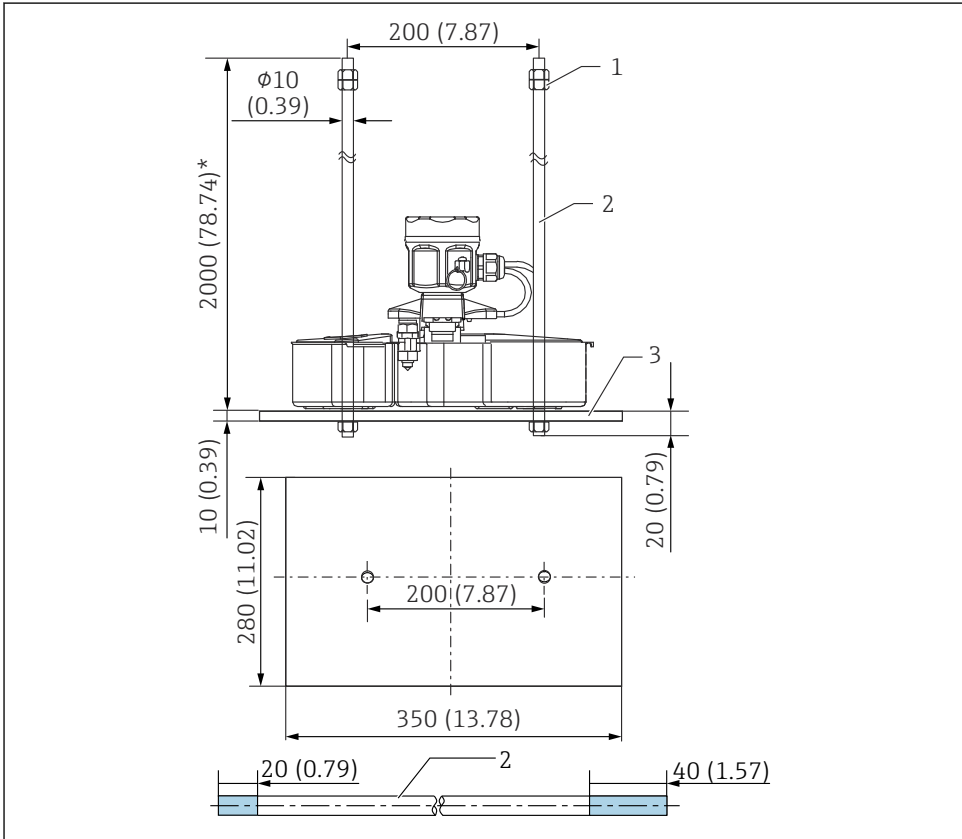
A0048026

7 Обращение с прибором NAR300

5.1.2 Монтаж поплавковой направляющей

Прибор NAR300 может быть установлен на поплавковую направляющую, установленную для существующих изделий (CFD10, CFD30, UFD10, NAR291, NAR292).

Размер направляющей поплавки – 2 000 мм (78,74 дюйм). Если для использования требуется длина короче 2 000 мм (78,74 дюйм), обрежьте ее до нужного размера. Если требуется направляющая поплавка длиной более 2 000 мм (78,74 дюйм), обратитесь в центр продаж Endress+Hauser.



8 NAR300, поплавковая направляющая

- 1 Гайка (M10)
- 2 Направляющая поплавка
- 3 Вес

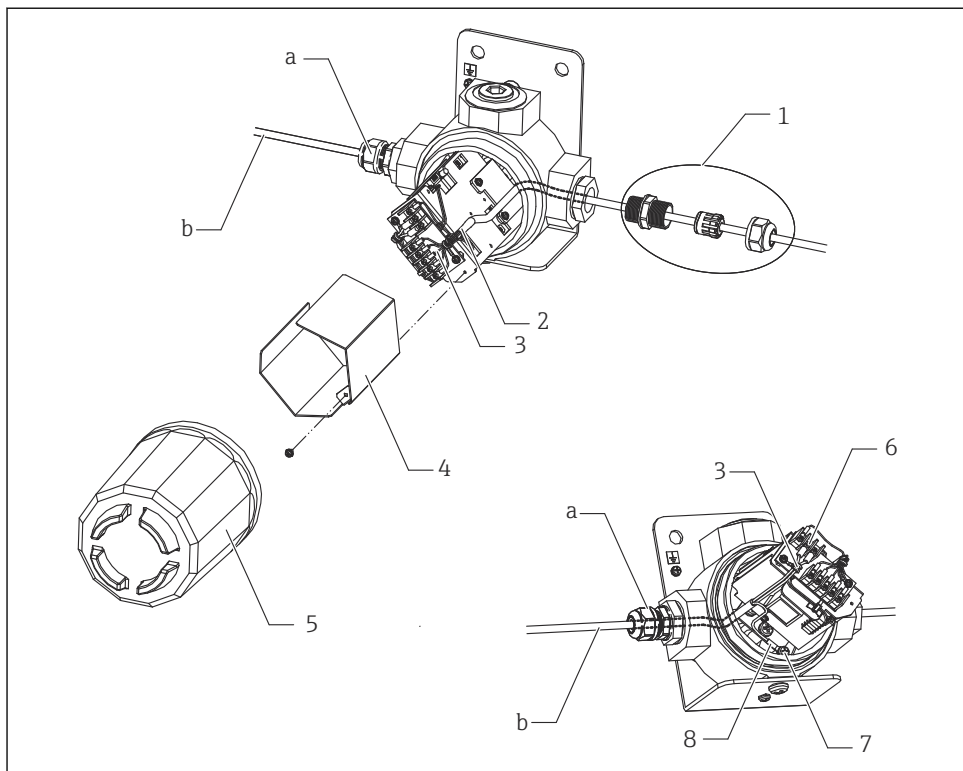
i Обозначения 20 мм (0,73 дюйм) и 40 мм (1,57 дюйм) поплавковой направляющей на схеме обозначают длину канавок резьбы.

5.1.3 Монтаж кабеля, соединяющего датчик NAR300-хбxxxx с коробкой датчика I/F Ex

Процедура монтажа

1. Снимите крышку искробезопасной клеммной коробки (5) и защиту печатной платы (4).
2. Пропустите кабель поплавкового датчика [2] через кабельный ввод [1] и кабельный ввод искробезопасной распределительной коробки.
3. Подключите кабель к клеммному блоку (см. раздел «Электрическое подключение»).
4. Затяните главный узел кабельного уплотнения (1) и уплотнительную гайку.
 - ↳ Момент затяжки (основной блок, уплотнительная гайка): ок. 1,96 Н·м (20 kgf·см)
5. Пропустите соединительный кабель NRR262/NRR261 через кабельный ввод клеммной коробки и подключите его к клеммному блоку.
6. Зафиксируйте кабель держателем кабеля (3).
7. Установите защиту печатной платы и закройте крышку искробезопасной клеммной коробки.

На этом процедура монтажа завершена.



A0039882

9 Монтаж кабеля, соединяющего датчик NAR300-х6xxxx с коробкой датчика I/F Ex

- a Кабельное уплотнение (приобретается отдельно)
- b Экранированный кабель для преобразователя NRR261/262 (приобретается отдельно)
- 1 Кабельное уплотнение (водонепроницаемое соединение)
- 2 Кабель поплавкового датчика
- 3 Держатель кабеля
- 4 Защита печатной платы
- 5 Крышка искробезопасной клеммной коробки
- 6 Винт (M3) для экранированного кабеля
- 7 Винт (M5)
- 8 Кабельное уплотнение для экранированного кабеля



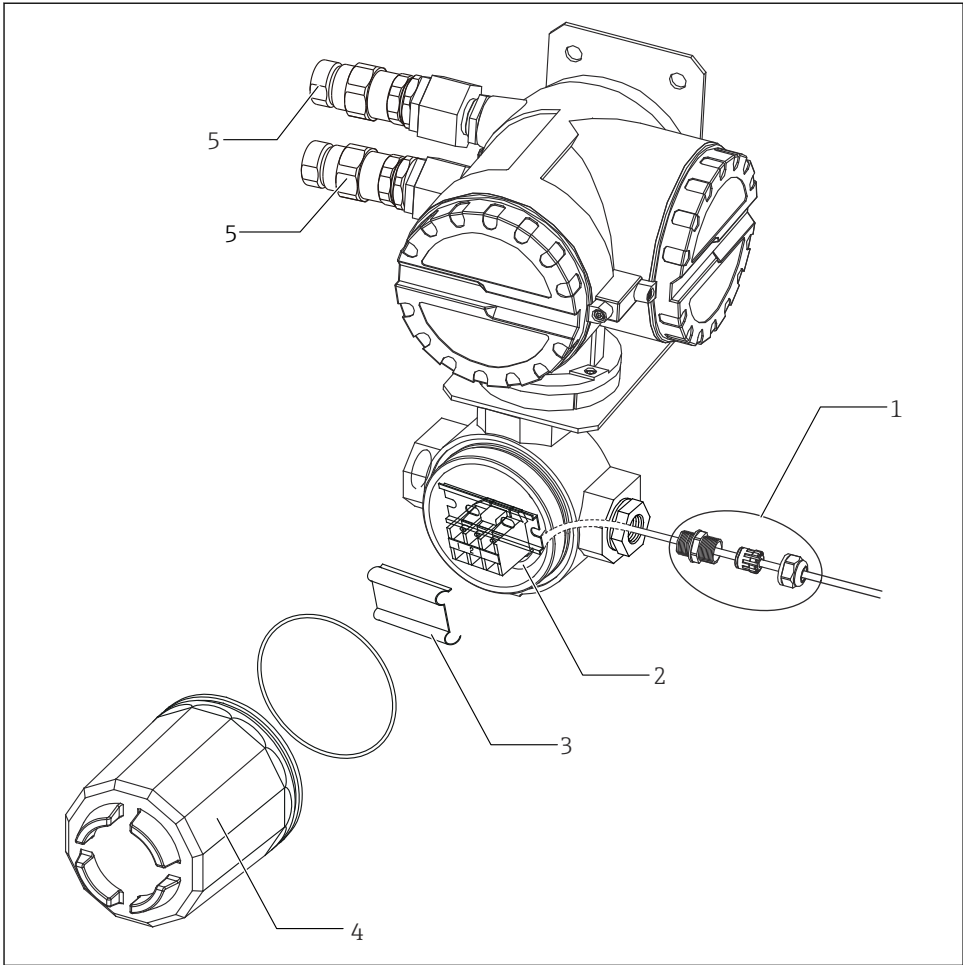
Поскольку кабельное уплотнение [a], показанное на схеме, не поставляется с изделиями, не соответствующими спецификации JPN Ex, водонепроницаемое кабельное уплотнение со степенью защиты IP67 или выше необходимо приобретать отдельно.

5.1.4 Монтаж кабеля преобразователя NRR261-5xx

Процедура монтажа

1. Снимите крышку искробезопасной клеммной коробки (4) и крышку клеммного блока (3).
2. Пропустите кабель поплавкового датчика [2] через кабельный ввод [1] и кабельный ввод искробезопасной распределительной коробки.
3. Подключите кабель к клеммному блоку (см. раздел «Электрическое подключение»).
4. Установите кабельное уплотнение [1] в соответствии с руководством по эксплуатации.
5. Зафиксируйте кабель держателем кабеля.
6. Установите крышку клеммного блока и закройте крышку искробезопасной клеммной коробки.

На этом процедура монтажа завершена.



A0039883

10 *Монтаж кабеля преобразователя NRR261-5xx*

- 1 *Кабельное уплотнение (водонепроницаемое соединение)*
- 2 *Кабель поплавкового датчика*
- 3 *Крышка клеммного блока*
- 4 *Крышка искробезопасной клеммной коробки*
- 5 *Кабельное уплотнение (Ex d) (поставляется только для приборов, соответствующих спецификации JPN Ex)*

i Поскольку кабельное уплотнение (1), показанное на схеме, не поставляется с изделиями, не соответствующими спецификации JPN Ex, водонепроницаемое кабельное уплотнение со степенью защиты IP67 или выше необходимо приобретать отдельно.

5.2 Настройка

5.2.1 Проверка чувствительности обнаружения с реальной жидкостью

Проверка чувствительности обнаружения воды в нижнем слое и масла в верхнем слое

Когда кончик электрода вытянут из воды в нижнем слое, вода может прилипнуть к кончику электрода, как сосулька, даже когда он находится в слое масла из-за увеличенной толщины слоя масла, и это увеличит чувствительность обнаружения на 1-2 мм. Если требуется точная проверка чувствительности, нанесите на кончик электрода небольшое количество нейтрального моющего средства, чтобы улучшить отвод воды.

Проверка толщины слоя масла с помощью прозрачного контейнера

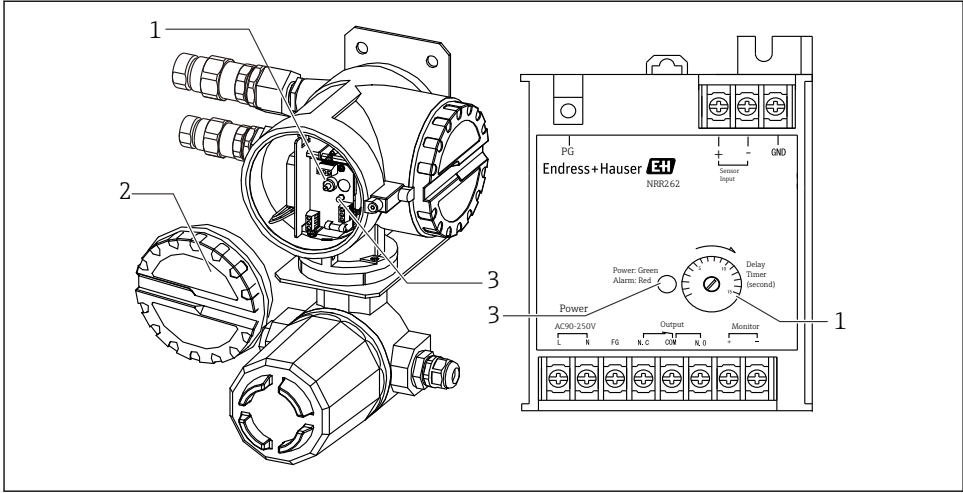
Будьте осторожны, так как поверхностное натяжение жидкости и прилипание жидкости к стенкам контейнера могут привести к ошибке в показаниях.

5.2.2 Регулировка выхода аварийного сигнала

На преобразователе можно регулировать только время задержки срабатывания (задержка включения) выходного реле сигнализации. Время можно установить с помощью триммера задержки. В NRR261 триммер задержки можно найти, отключив питание и открыв крышку основного блока. В преобразователе NRR262 триммер задержки находится на поверхности корпуса. Выполните настройку необходимого времени задержки. Единица измерения – секунда. Операция с задержкой используется для предотвращения ложных тревог путем активации тревоги, когда состояние тревоги сохраняется непрерывно в течение определенного периода времени, и отсутствия активации тревоги для операции, которое происходит в течение установленного времени задержки. Для приборов, соответствующих спецификациям SIL, это время может быть установлено на значение, не превышающее 15 секунд.



- Время задержки срабатывания схемы обнаружения, составляющее примерно 6 секунд, всегда добавляется к времени задержки триммера задержки.
- Открывая крышку основного блока NRR261, следует убедиться, что после отключения питания прошло не менее 10 минут.



A0039891

11 Реле выходного аварийного сигнала

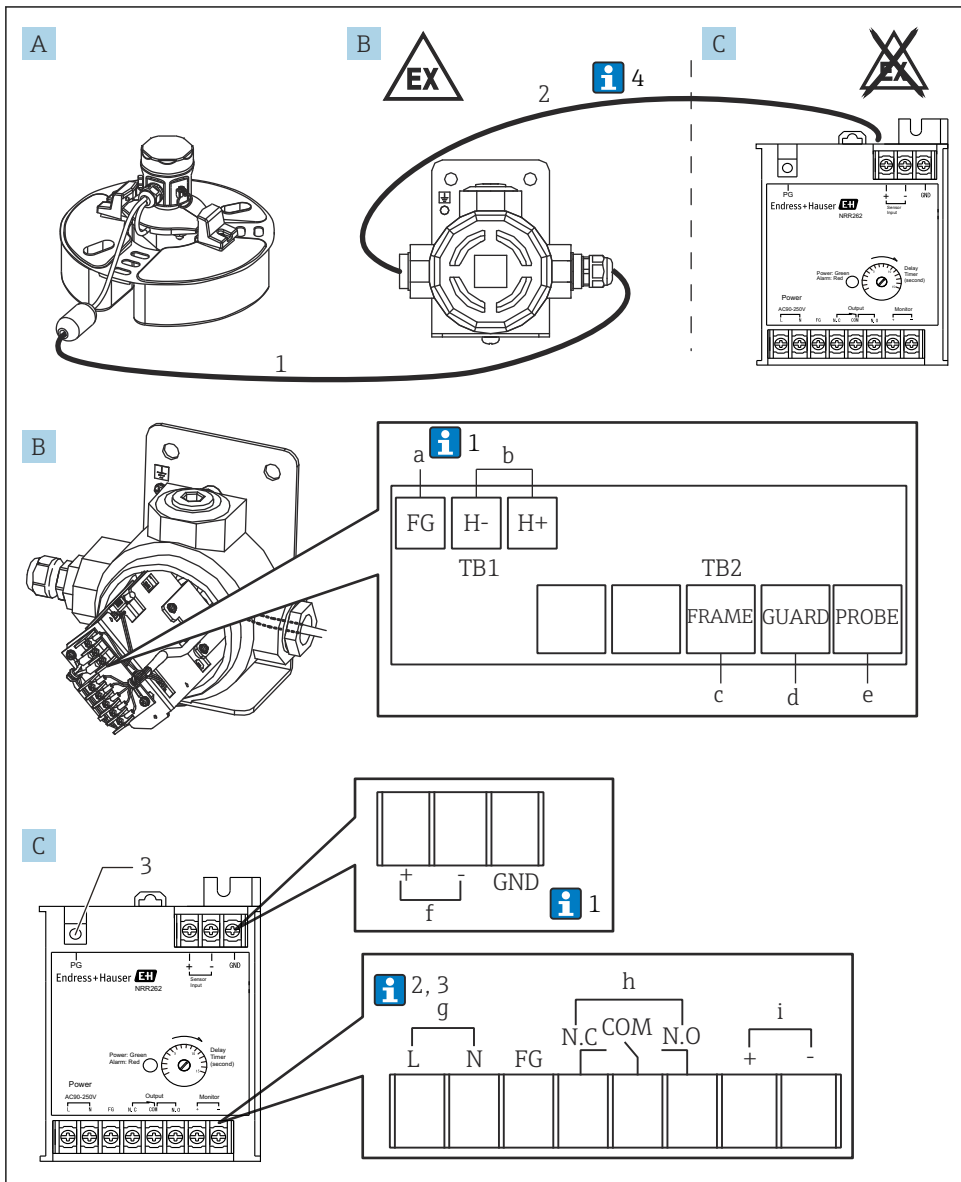
1 Триммер задержки

2 Крышка

3 Светодиод питания (зеленый), аварийный сигнал (красный)

6 Электрическое подключение

6.1 Подключение проводов к преобразователю NRR262-4/A/B/C



A0039908

12 Подключение преобразователя Ex [ia] NRR262-4/A/B/C

- A Поплавковый датчик NAR300-х6xxxx (коробка датчика I/F Ex также входит в комплект поставки по этому коду заказа)
- B Коробка датчика I/F Ex
- C Преобразователь Ex [ia] NRR262
- a Зеленый провод, винт (M3) (см. примечание 1 ниже)
- b Выход на преобразователь NRR262, винт (M3)
- c Желтый провод, винт (M3)
- d Черный провод, винт (M3)
- e Белый провод, винт (M3)
- f Вход от коробки датчика I/F Ex, винт (M3)
- g Источник питания: AC/DC, винт (M3)
- h Выход аварийного сигнала, винт (M3)
- i Проверка вывода монитора, винт (M3)
- 1 Использование специального соединительного кабеля Ex [ia] (6 до 30 м (19,69 до 98,43 фут)): входит в комплект поставки продукта в зависимости от кода опции)
- 2 Кабель для коробки датчика I/F Ex и NRR262 (подготавливается заказчиком)
- 3 Для защитного заземления, винт (M4)



Приведенные ниже цифры соответствуют описанию на схеме.

1. Обычно к экранированному проводу кабеля подсоединяется только заземление рамы (FG) коробки датчика I/F Ex; однако, в зависимости от условий установки, подключается либо только заземление (GND) NRR262, либо и заземление (FG) коробки датчика I/F Ex, и заземление (GND) NRR262.
2. При использовании источника питания 22 до 26 В пост. тока номер клеммы «L» становится положительным (+), а «N» становится отрицательным (-).
3. Для поддержания характеристик Ex [ia] убедитесь, что напряжение источника питания не превышает 250 В пер. тока 50/60 Гц в обычное время и 250 В пост. тока в аварийных ситуациях.
4. Хотя кабель (1) для подключения NAR300 и коробки датчика I/F Ex входит в комплект поставки прибора, кабель (2) для подключения взрывобезопасной коробки датчика I/F Ex и NRR262 не входит в комплект поставки прибора и поэтому должен приобретаться заказчиком отдельно. Более подробную информацию о соединительных кабелях см. в разделе «Технологические условия».

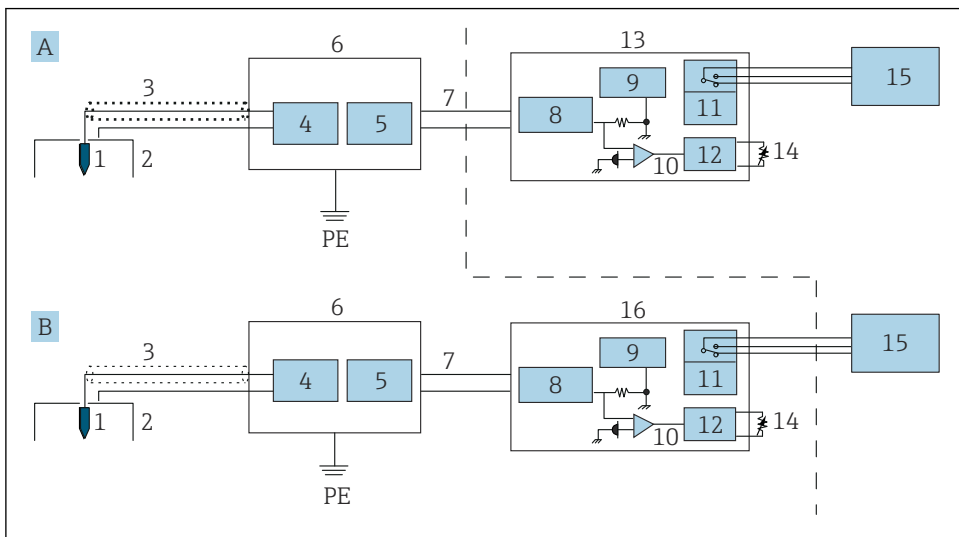
- A Поплавковый датчик NAR300-х6xxxx (коробка датчика I/F Ex также входит в комплект поставки по этому коду заказа)
- B Коробка датчика I/F Ex
- a Преобразователь NRR261 со взрывозащитой категории Ex d [ia] (раздельного типа)
- c Зеленый провод, винт (M3) (см. примечание 1 ниже)
- b Выход на преобразователь NRR261-3xx, винт (M3)
- c Желтый провод, винт (M3)
- d Черный провод, винт (M3)
- e Белый провод, винт (M3)
- f Синий провод 2, винт (M4) (при доставке уже подключен)
- g Синий провод 3, винт (M4) (при доставке уже подключен)
- h Вход от коробки датчика I/F Ex, винт (M4)
- 1 Использование специального соединительного кабеля Ex [ia] (6 до 30 м (19,69 до 98,43 фут): входит в комплект поставки продукта в зависимости от кода опции)
- 2 Кабель для коробки датчика I/F Ex и NRR261 (подготавливается заказчиком)
- 3 Источник питания: переменный/постоянный ток
- 4 Выход аварийного сигнала: сигнализация/ПЛК/PCU и пр.
- 5 Клемма Ex d
- 6 Искробезопасная клемма
- 7 Разрядник для цепи электропитания (установленный), винт (M3)



Приведенные ниже цифры соответствуют описанию на схеме.

1. Обычно к экранированному проводу кабеля подсоединяется только заземление рамы (FG) коробки датчика I/F Ex; однако, в зависимости от условий установки, подключается либо только заземление (GND) NRR262, либо и заземление (FG) коробки датчика I/F Ex, и заземление (GND) NRR262.
2. Подключите при использовании кабеля переменного тока с FG.
3. При использовании источника питания 22 до 26 В пост. тока номер клеммы «L» становится положительным (+), а «N» становится отрицательным (-).
4. Для поддержания характеристик Ex [ia] убедитесь, что напряжение источника питания не превышает 250 В пер. тока 50/60 Гц в обычное время и 250 В пост. тока в аварийных ситуациях.
5. Кабель (1), соединяющий NAR300 и коробку датчика I/F Ex, входит в комплект NAR300. Кабель (5), который соединяет коробку датчика I/F Ex и NRR261, кабель выхода аварийного сигнала (2) от преобразователя NRR261 и кабель питания (3) для NRR261 не входят в комплект поставки и должны приобретаться заказчиком отдельно. Более подробную информацию о соединительных кабелях см. в разделе «Технологические условия».

6.3 Электрическая схема



A0039910

14 Электрическая схема

A Взрывозащищенная система преобразователя (интегрированного типа)

B Искробезопасная система преобразователя (раздельного типа)

PE Защитное заземление

1 Электрод определения проводимости (датчик)

2 Электрод определения проводимости (поплавок)

3 Специальный кабель

4 Цепь определения проводимости

5 Цепь токового выхода

6 Коробка датчика I/F Ex

7 Токковый сигнал

8 Защитный барьер

9 Цепь питания

10 Обнаружение тока

11 Реле

12 Цепь задержки срабатывания

13 Преобразователь NRR262

14 Триммер задержки

15 Аварийный сигнал

16 Преобразователь NRR261 (система раздельного типа)

6.4 Принцип активации сигнализации

Сигнал обнаружения утечки масла, обнаруженный поплавковым датчиком NAR300, преобразуется в сигнал тока внутри преобразователя или коробки датчика I/F Ex. Затем сигнал подается на схему обнаружения тока через искробезопасный барьер внутри преобразователя. В схеме обнаружения тока наличие или отсутствие аварийного сигнала утечки масла определяется на основе величины значения тока, а выходное реле сигнализации включается/выключается через схему задержки срабатывания. Схема задержки тревоги оснащена триммером, который можно использовать для установки времени задержки. Отказоустойчивая работа также доступна для выхода точки контакта реле, что объясняется в следующей «Таблице работы выхода аварийного сигнала».

Таблица срабатывания выхода аварийного сигнала

Клеммы преобразователя NRR261/NRR262		Между клеммами NC и COM	Между клеммами NO и COM
Состояние	Аварийный сигнал отсутствует	Открытая контактная точка	Закрытая контактная точка
	Аварийный сигнал утечки нефтепродуктов	Закрытая контактная точка	Открытая контактная точка
	Питание отсутствует		
	Жидкость заморожена		



Поскольку датчик высокой температуры предназначен исключительно для использования с водой, в пустом приемке он будет находиться в режиме аварийного сигнала.

Значение токового сигнала от датчика NAR300	
Аварийный сигнал отсутствует	12 mA
Аварийный сигнал утечки нефтепродуктов	16 mA
Прочие неполадки	< 10 mA или 14 mA <



71666057

www.addresses.endress.com
