

# Beknopte handleiding NAR300-systeem voor hoge temperatuur

Olielekdetector vlottersensor



Deze handleiding is een beknopte handleiding en geen vervanging voor de bedieningshandleiding die hoort bij het instrument.

Gedetailleerde informatie over het instrument is opgenomen in de bedieningshandleiding en de andere documentatie:  
Beschikbaar voor alle instrumentversies via:

- Internet: [www.endress.com/deviceviewer](http://www.endress.com/deviceviewer)
- Smartphone/tablet: *Endress+Hauser Operations App*



A0023555

# Inhoudsopgave

<b>1</b>	<b>Documentinformatie</b> .....	<b>4</b>
1.1	Gebruikte symbolen .....	4
1.2	Documentatie .....	6
<b>2</b>	<b>Fundamentele veiligheidsinstructies</b> .....	<b>7</b>
2.1	Fundamentele veiligheidsinstructies .....	7
2.2	Bedoeld gebruik .....	7
2.3	Arbeidsveiligheid .....	7
2.4	Bedrijfsveiligheid .....	8
2.5	Productveiligheid .....	8
<b>3</b>	<b>Productbeschrijving</b> .....	<b>9</b>
3.1	Productopbouw .....	9
<b>4</b>	<b>Goederenontvangst en productidentificatie</b> .....	<b>10</b>
4.1	Goederenontvangst .....	10
4.2	Productidentificatie .....	10
4.3	Adres fabrikant .....	14
4.4	Opslag en transport .....	14
<b>5</b>	<b>Montage</b> .....	<b>16</b>
5.1	Montage NAR300-systeem .....	16
5.2	Instelling .....	22
<b>6</b>	<b>Elektrische aansluiting</b> .....	<b>24</b>
6.1	NRR262-4/A/B/C bedrading .....	24
6.2	NRR261-5 bedrading .....	26
6.3	Aansluitschema .....	28
6.4	Alarmeringsprincipe .....	29

# 1 Documentinformatie

## 1.1 Gebruikte symbolen

### 1.1.1 Veiligheidssymbolen

#### **GEVAAR**

Dit symbool wijst op een gevaarlijke situatie. Wanneer deze situatie niet wordt vermeden zal ernstig of dodelijk lichamelijk letsel ontstaan.

#### **WAARSCHUWING**

Dit symbool wijst op een gevaarlijke situatie. Wanneer deze situatie niet wordt vermeden, kan ernstig of dodelijk letsel ontstaan.

#### **VOORZICHTIG**

Dit symbool wijst op een gevaarlijke situatie. Wanneer deze situatie niet wordt vermeden, kan licht of middelzwaar letsel ontstaan.

#### **LET OP**

Dit symbool bevat informatie over procedures of andere feiten, die niet kunnen resulteren in persoonlijk letsel.

### 1.1.2 Elektrische symbolen



Wisselstroom



Gelijk- en wisselstroom



Gelijkstroom



Aardaansluiting

Een aardklem die, voor wat de operator betreft, is geaard via een aardingsstelsel.

#### **Randaarde (PE)**

Aardklemmen die moeten worden aangesloten op aarde voordat enige andere aansluiting wordt gemaakt.

De aardklemmen bevinden zich aan de binnen- en buitenkant van het instrument:

- Interne aardklem: randaarde is aangesloten met de voedingsspanning.
- Externe aardklem: instrument is aangesloten op het aardstelsel van de installatie.

### 1.1.3 Gereedschapssymbolen



Kruiswrench



Platte schroevendraaier



Torx-schroevendraaier

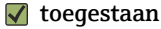


Inbussleutel



Steeksleutel

#### 1.1.4 Symbolen voor bepaalde typen informatie en afbeeldingen



**toegestaan**

Procedures, processen of handelingen die zijn toegestaan



**Voorkeur**

Procedures, processen of handelingen die de voorkeur hebben



**verboden**

Procedures, processen of handelingen die verboden zijn



**Tip**

Geeft aanvullende informatie



Verwijzing naar documentatie



Verwijzing naar afbeelding



Aan te houden instructie of individuele handelingsstap



**1, 2, 3**

Handelingsstappen



Resultaat van de handelingsstap



Visuele inspectie



Bediening via bedieningstool



Schrijfbeveiligde parameter

**1, 2, 3, ...**

Positienummers

**A, B, C, ...**

Afbeeldingen



**Veiligheidsinstructies**

Houd de veiligheidsinstructies in de bijbehorende bedieningshandleiding aan



**Temperatuurbestendigheid van de aansluitkabels**

Geeft de minimale waarde van de temperatuurbestendigheid van de aansluitkabels aan

## 1.2 Documentatie

De volgende documentatietypen zijn beschikbaar in de downloadsectie van de Endress +Hauser website ([www.endress.com/downloads](http://www.endress.com/downloads)).



Een overzicht van de omvang van de bijbehorende technische documentatie bieden: *W@M Device Viewer* ([www.endress.com/deviceviewer](http://www.endress.com/deviceviewer)): voer het serienummer van de typeplaat in.

### 1.2.1 Technische informatie (TI)

#### Planningshulp

Het document bevat alle technische gegevens over het instrument en geeft een overzicht van de toebehoren en andere producten welke voor het instrument kunnen worden besteld.

### 1.2.2 Beknopte handleiding (KA)

#### Handleiding die u snel naar de eerste meetwaarde brengt

De beknopte bedieningshandleiding bevat alle essentiële informatie vanaf de goederenontvangst tot de eerste inbedrijfname.

### 1.2.3 Bedieningshandleiding (BA)

De bedieningshandleiding bevat alle informatie welke nodig is gedurende de verschillende fasen van de levenscyclus van het instrument: van de productidentificatie, goederenontvangst en opslag, via montage, aansluiting, bediening en inbedrijfname tot en met problemen oplossen, onderhoud en afvoeren.

### 1.2.4 Veiligheidsinstructies (XA)

Afhankelijk van de goedkeuring, worden de volgende veiligheidsinstructies (XA) geleverd met het instrument. Deze zijn een integraal onderdeel van de bedieningshandleiding.



De typeplaat geeft de veiligheidsinstructies (XA) aan die voor het instrument gelden.

## 2 Fundamentele veiligheidsinstructies

### 2.1 Fundamentele veiligheidsinstructies

#### 2.1.1 Voorwaarden voor het personeel

Het personeel moet aan de volgende eisen voldoen:

- ▶ Opgeleide, gekwalificeerde specialisten moeten een relevante kwalificatie hebben voor deze specifieke functie en taak.
- ▶ Zijn geautoriseerd door de exploitant/eigenaar van de installatie.
- ▶ Zijn bekend met de nationale/plaatselijke regelgeving.
- ▶ Voor aanvang van de werkzaamheden: lees de instructies in het handboek en de aanvullende documentatie en de certificaten (afhankelijk van de applicatie) en begrijp deze.
- ▶ Volg de instructies op en voldoe aan de algemene voorschriften.

### 2.2 Bedoeld gebruik

#### Applicatie en te meten stoffen

Meetinstrumenten voor gebruik in explosiegevaarlijke omgeving, in hygiënische applicaties of in applicaties waar een verhoogd risico bestaat vanwege de procesdruk, zijn overeenkomstig gemarkeerd op de typeplaat.

Neem de volgende maatregelen om te waarborgen dat het instrument onder de juiste omstandigheden wordt gebruikt:

- ▶ Gebruik het meetinstrument alleen conform de specificaties op de typeplaat en de algemene voorwaarden zoals opgenomen in de handleiding en de aanvullende documentatie.
- ▶ Controleer de specificaties op de typeplaat teneinde te waarborgen dat het bestelde instrument kan worden gebruikt in de betreffende gecertificeerde omgeving (bijv. explosieveiligheid, drukvatveiligheid).
- ▶ Wanneer dit instrument niet bij atmosferische temperatuur wordt gebruikt, is het van belang de basisvoorwaarden voor het instrument aan te houden, zie zijn opgenomen in de bij het instrument behorende documentatie.
- ▶ Bescherm het instrument continue tegen corrosie door omgevingsinvloeden.
- ▶ Houd de grenswaarden in de "Technische informatie" aan

De fabrikant is niet aansprakelijk voor schade veroorzaakt door verkeerd gebruik of gebruik niet conform de bedoeling.

### 2.3 Arbeidsveiligheid

Bij werken met het instrument:

- ▶ Draag persoonlijke beschermingsmiddelen zoals voorgeschreven door de regionale/nationale verordeningen.

## 2.4 Bedrijfsveiligheid

Gevaar voor lichamelijk letsel!

- ▶ Bedien het instrument alleen wanneer het in optimale technische conditie is, vrij van fouten en storingen.
- ▶ De operator is verantwoordelijk voor een storingsvrije werking van het instrument.

### Explosiegevaarlijke omgeving

Om gevaar te voorkomen voor personen of de installatie indien het instrument wordt gebruikt in explosiegevaarlijke omgeving (bijv. explosiebeveiliging):

- ▶ Controleer de typeplaat teneinde te verifiëren of het bestelde instrument kan worden gebruikt in de betreffende explosiegevaarlijke omgeving.
- ▶ Houd de specificaties in de afzonderlijke aanvullende documentatie aan, welke een integraal onderdeel is van deze handleiding.

## 2.5 Productveiligheid

Het NAR300-systeem is ontworpen conform GEP (Good Engineering Practice) om te voldoen aan de meest actuele veiligheidsvoorschriften en is getest om te waarborgen dat het veilig gebruikt kan worden voordat het af fabriek is verzonden. Het NAR300-systeem voldoet aan de algemene veiligheidsvoorschriften en de wettelijke bepalingen.

### 2.5.1 CE-markering

Dit meetsysteem voldoet aan de wettelijke voorschriften van de geldende EG-richtlijnen. Deze zijn opgenomen in de bijbehorende EU-conformiteitsverklaring samen met de toegepaste normen.

Endress+Hauser bevestigt het succesvol testen van het instrument met het aanbrengen van de CE-markering.



## 3 Productbeschrijving

Het NAR300-systeem is ontworpen om te worden geïnstalleerd in een olieopvangwand, een installatie of een put nabij pompsysteem, waar het kan zorgen een voor optimale lekdetectiefunctie van oliën, zoals petrochemische en plantaardige olie. Een sensor met een geleidbaarheidsdetectiefunctie wordt gebruikt voor het bewaken van de detectie-omstandigheden. Met een tweetraps alarmlogica proces wordt een extreem lage vals-alarmfrequentie gerealiseerd en wordt de veiligheid van het tanksysteem gewaarborgd met een nauwkeurige maar eenvoudige instrumentconfiguratie.

### LET OP

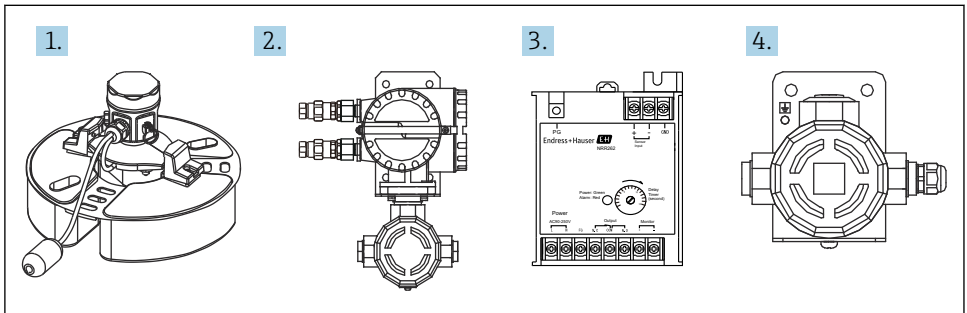
#### TIIS-specificatie

Deze bedieningshandleiding is niet bedoeld voor producten met TIIS-specificaties.

- ▶ Wanneer u een product met TIIS-specificatie gebruikt: download KA01578G/33/JA/01.22-00 of een eerdere versie van onze website ([www.endress.com/downloads](http://www.endress.com/downloads)) en houd deze aan.

### 3.1 Productopbouw

Het NAR300-systeem wordt met name in combinatie met de volgende producten geconfigureerd.



A0048024

#### 1 NAR300 productopbouw

- 1 Flottersensor NAR300
- 2 Ex d [ia] transmitter NRR261
- 3 Ex d [ia] transmitter NRR262
- 4 Ex [ia] sensor I/F Ex box

## 4 Goederenontvangst en productidentificatie

### 4.1 Goederenontvangst

Controleer het volgende na ontvangst van de goederen:


- Zijn de bestelcodes op de pakbon en het productlabel hetzelfde?
- Zijn de goederen niet beschadigd?
- Komen de gegevens op de typeplaat overeen met de bestelinformatie op de pakbon?
- Indien nodig (zie typeplaat): zijn de veiligheidsinstructies (XA) aanwezig?

 Wanneer aan één of meer van deze punten niet is voldaan, neem dan contact op met uw Endress+Hauser Sales Sensor of leverancier.

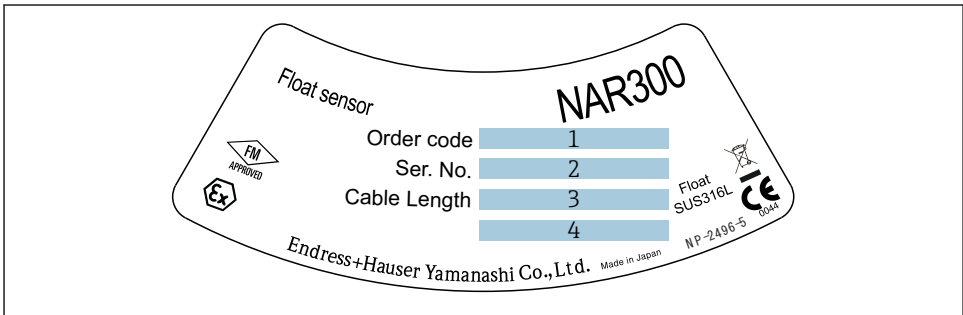
### 4.2 Productidentificatie

De volgende mogelijkheden staan voor de identificatie van het instrument ter beschikking:

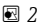
- Specificaties typeplaat
- Uitgebreide bestelcode op de pakbon (inclusief codering van de instrumentfuncties)
- Door het invoeren van het serienummer op de typeplaat in *W@M Device Viewer* ([www.endress.com/deviceviewer](http://www.endress.com/deviceviewer)) wordt alle informatie over het instrument getoond.

 Houd er rekening mee dat de informatie op een typeplaat kan veranderen zonder aankondiging vooraf wanneer gegevens en certificaten worden geüpdatet.

#### 4.2.1 Specificaties typeplaat



A0038619

 2 NAR300 model typeplaat

- 1 Bestelcode
- 2 Serienummer
- 3 Kabellengte (bestelcode 040)
- 4 Explosieveiligheid (behalve TIIS-specificatie)

<div style="text-align: center; border: 1px solid black; padding: 5px; margin-bottom: 10px;"> <span style="font-size: 24px; font-weight: bold; color: #0070C0;">A</span> </div> <div style="border: 1px solid black; padding: 5px; margin-bottom: 10px;"> <p style="text-align: center; margin: 0;"><b>Endress+Hauser</b> </p> </div> <table style="width: 100%; border-collapse: collapse;"> <tr> <td style="width: 30%; border-bottom: 1px solid black;">Order code</td> <td style="border-bottom: 1px solid black; text-align: center;">1</td> </tr> <tr> <td style="border-bottom: 1px solid black;">Ser. no.</td> <td style="border-bottom: 1px solid black; text-align: center;">2</td> </tr> </table> <p style="margin: 5px 0;">S Cl. I, Div. 1, Gr. C,D, T4 Cl. I, Zone 1[0], AEx ia[ia] IIB T4</p> <div style="display: flex; align-items: center;"> <p style="font-size: 8px; margin: 0;">APPROVED</p> </div> <p style="font-size: 8px; margin: 0;">Intrinsic safety circuit (Power) U<sub>i</sub>=28V I<sub>i</sub>=93mA P<sub>i</sub>=0.65W L<sub>i</sub>=48 μH C<sub>i</sub>=0</p> <p style="font-size: 8px; margin: 0;">Intrinsic safety circuit 2: U<sub>o</sub>=13V I<sub>o</sub>=46.8mA P<sub>o</sub>=152.1mW L<sub>o</sub>=58.3mH C<sub>o</sub>=0.25 μF</p> <p style="font-size: 8px; margin: 0;">Ambient Temp. : -20~+60°C Process Temp. : -20~+130°C</p> <div style="display: flex; align-items: center;"> <p style="font-size: 8px; margin: 0;">0044</p> </div> <p style="font-size: 8px; margin: 0;">Endress+Hauser Yamanashi Co.,Ltd. Yamamashi 406-0846 Made in Japan <span style="float: right;">NP-2670</span></p> <div style="border: 1px solid black; padding: 5px; margin-top: 10px;"> <p style="margin: 0;">Caution :</p> <ul style="list-style-type: none"> <li>• Do not modify parts and circuits of this instrument.</li> <li>• Use the cables which thermal endurance is over 70°C.</li> <li>• Refer to control drawing Ex1087-1281- * IP67 Type 4X</li> </ul> <p style="font-size: 8px; margin: 0;">Endress+Hauser Yamanashi Co.,Ltd. Yamamashi 406-0846 Made in Japan <span style="float: right;">NP-2742</span></p> </div>	Order code	1	Ser. no.	2	<div style="text-align: center; border: 1px solid black; padding: 5px; margin-bottom: 10px;"> <span style="font-size: 24px; font-weight: bold; color: #0070C0;">B</span> </div> <div style="border: 1px solid black; padding: 5px; margin-bottom: 10px;"> <p style="text-align: center; margin: 0;"><b>Endress+Hauser</b> </p> <p style="text-align: right; font-size: 8px; margin: 0;">NAR300</p> </div> <table style="width: 100%; border-collapse: collapse;"> <tr> <td style="width: 30%; border-bottom: 1px solid black;">Order code</td> <td style="border-bottom: 1px solid black; text-align: center;">1</td> </tr> <tr> <td style="border-bottom: 1px solid black;">Ser. no.</td> <td style="border-bottom: 1px solid black; text-align: center;">2</td> </tr> </table> <p style="margin: 5px 0;">II 1/2G Ex ia[ia] Ga] IIB T4 Gb FM 14ATEX0048X Ex ia[ia] Ga] IIB T4 Gb IECEX FMG 14.0024X</p> <div style="display: flex; align-items: center;"> </div> <p style="font-size: 8px; margin: 0;">Intrinsic safety circuit (Power) U<sub>i</sub>=28V I<sub>i</sub>=93mA P<sub>i</sub>=0.65W L<sub>i</sub>=48μH C<sub>i</sub>=0</p> <p style="font-size: 8px; margin: 0;">Intrinsic safety circuit 2: U<sub>o</sub>=13V I<sub>o</sub>=46.8mA P<sub>o</sub>=152.1mW L<sub>o</sub>=58.3mH C<sub>o</sub>=0.25μF</p> <p style="font-size: 8px; margin: 0;">Ambient Temp. : -20~+60°C Process Temp. : -20~+130°C</p> <div style="display: flex; align-items: center;"> <p style="font-size: 8px; margin: 0;">0044</p> </div> <p style="font-size: 8px; margin: 0;">Endress+Hauser Yamanashi Co.,Ltd. Yamanashi 406-0846 Made in Japan <span style="float: right;">NP-2679-1</span></p> <div style="border: 1px solid black; padding: 5px; margin-top: 10px;"> <p style="margin: 0;">Caution :</p> <div style="display: flex; align-items: center;"> <ul style="list-style-type: none"> <li>• Do not modify parts and circuits of this instrument.</li> <li>• Use the cables which thermal endurance is over 70°C.</li> <li>• Refer to instruction manual XA01741G-C/00/EN IP67</li> </ul> </div> <p style="font-size: 8px; margin: 0;">Endress+Hauser Yamanashi Co.,Ltd. Yamanashi 406-0846 Made in Japan <span style="float: right;">NP-2743-2</span></p> </div>	Order code	1	Ser. no.	2
Order code	1								
Ser. no.	2								
Order code	1								
Ser. no.	2								

A0039858

3 Typeplaat voor NAR300






A NAR300 voor FM

B NAR300 typeplaat voor ATEX/IECEX






1 Bestelcode

2 Serienummer


A

NRR262		Endress+Hauser 	
Order code	<input type="text" value="1"/>		
Seri. no.	<input type="text" value="2"/>		
	AIS Class I, Div. 1, Gp. C, D APPROVED Class I, Zone 0, AEx [ia] IIB Ambient temperature: -20°C ~ + 60°C IP20		
	Intrinsically safe circuit: $U_o = 28\text{ V}$ $I_o = 85\text{ mA}$ $P_o = 595\text{ mW}$ $C_o = 0.083\ \mu\text{F}$ $L_o = 2.4\text{ mH}$ non Intrinsically safe circuit : Power supply : <input type="text" value="3"/> $U_m$ : AC 250 V 50/60 Hz, DC 250 V Contact output : 5 A 250 V AC, 5 A 30 V DC Manufacturing date: <input type="text" value="4"/>		
			0044
	Caution: • NRR262 must be installed in non-hazardous area. • Do not modify internal parts or circuits • Refer to control drawing XA01746G-*08/EN.  		
Endress + Hauser Yamanashi Co., Ltd Yamanashi 406-0846 Made in Japan		NP-2741-1	

B

NRR262		Endress+Hauser 	
Order code	<input type="text" value="1"/>		
Seri. no.	<input type="text" value="2"/>		
	ATEX: II 2G [Ex ia] IIB Gb FM 14ATEX0048X IECEX: [Ex ia] IIB Gb IECEX FMG 14.0024X Ambient temperature: -20°C ~ + 60°C IP20		
	Intrinsically safe circuit: $U_o = 28\text{ V}$ $I_o = 85\text{ mA}$ $P_o = 595\text{ mW}$ $C_o = 0.083\ \mu\text{F}$ $L_o = 2.4\text{ mH}$ non Intrinsically safe circuit : Power supply : <input type="text" value="3"/> $U_m$ : AC 250 V 50/60 Hz, DC 250 V Contact output : 5 A 250 V AC, 5 A 30 V DC Manufacturing date: <input type="text" value="4"/>		
			0044
	Caution: • NRR262 must be installed in non-hazardous area. • Do not modify internal parts or circuits • Refer to Ex-instruction manual XA01743-*08/EN.  		
Endress + Hauser Yamanashi Co., Ltd Yamanashi 406-0846 Made in Japan		NP-2740-1	

A0039864

 4 Typeplaat voor NRR262




- A NRR262 typeplaat voor FM  
 B NRR262 typeplaat voor ATEX/IECEX  
 1 Bestelcode  
 2 Serienummer  
 3 Voedingsspanning  
 4 Fabricagedatum

<div style="text-align: center; border: 1px solid black; padding: 5px; margin-bottom: 5px;"> <span style="font-size: 24px; font-weight: bold; color: blue;">A</span> </div> <div style="border: 1px solid black; padding: 5px; margin-bottom: 5px;"> <p style="text-align: center; margin: 0;"><b>Endress+Hauser</b> </p> <p style="text-align: center; margin: 0;">NAR300</p> </div> <div style="border: 1px solid black; padding: 5px; margin-bottom: 5px;"> <p>Order code: <span style="border: 1px solid black; padding: 2px 10px;">1</span></p> <p>Ser. no.: <span style="border: 1px solid black; padding: 2px 10px;">2</span></p> </div> <div style="border: 1px solid black; padding: 5px; margin-bottom: 5px;"> <p>漏油検出器 (Order code 参照)                  防爆性能 Ex ia[ia Ga] IIB T4 Gb                  本安回路(電源回路):  <math>U_i = 28\text{ V}</math>, <math>I_i = 93\text{ mA}</math>, <math>P_i = 0.65\text{ W}</math>,  <math>L_i = 48\text{ }\mu\text{H}</math>, Ci: 無視できる値                  本安回路 2:  <math>U_o = 13\text{ V}</math>, <math>I_o = 38\text{ mA}</math>, <math>P_o = 123.5\text{ mW}</math>,  <math>L_o = 80\text{ mH}</math>, <math>C_o = 0.25\text{ }\mu\text{F}</math>                  周囲温度: <math>-20\sim+60\text{ }^\circ\text{C}</math>                  被測定物温度: <math>-20\sim+60\text{ }^\circ\text{C}</math>                  エンドレスハウザー山梨株式会社                  Made in Japan <span style="float: right;">NP-2766</span></p> </div> <div style="border: 1px solid black; padding: 5px; margin-bottom: 5px;"> <p>注意:</p> <ul style="list-style-type: none"> <li>・機器内部の部品及び配線の変更、改造等を行わないで下さい。</li> <li>・許容温度<math>70\text{ }^\circ\text{C}</math>以上のケーブルを使用して下さい。</li> <li>・防爆注意事項説明書(XA01839G)を参照して下さい。</li> </ul> </div> <div style="border: 1px solid black; padding: 5px;"> <p>エンドレスハウザー山梨株式会社 <span style="float: right;">IP67</span>                  Made in Japan <span style="float: right;">NP-2767</span></p> </div>	<div style="text-align: center; border: 1px solid black; padding: 5px; margin-bottom: 5px;"> <span style="font-size: 24px; font-weight: bold; color: blue;">B</span> </div> <div style="border: 1px solid black; padding: 5px; margin-bottom: 5px;"> <p style="text-align: center; margin: 0;"><b>Endress+Hauser</b> </p> <p style="text-align: center; margin: 0;">NRR261</p> </div> <div style="border: 1px solid black; padding: 5px; margin-bottom: 5px;"> <p>Order code: <span style="border: 1px solid black; padding: 2px 10px;">1</span></p> <p>Ser. no.: <span style="border: 1px solid black; padding: 2px 10px;">2</span></p> </div> <div style="border: 1px solid black; padding: 5px; margin-bottom: 5px;"> <p>変換器 / Converter                  防爆型式 / Ex model(Order code参照/Refer to Order code)                  防爆性能 / Protection class : Ex db[ia Gb] IIB T6 Gb                  本安回路 / Intrinsically safe circuit  <math>U_o = 28\text{ V}</math>    <math>I_o = 85\text{ mA}</math>    <math>P_o = 595\text{ mW}</math>  <math>C_o = 0.083\text{ }\mu\text{F}</math>    <math>L_o = 2.4\text{ mH}</math>                  非本安回路 / Non Intrinsically safe circuit                  電源: <span style="border: 1px solid black; padding: 2px 10px;">3</span></p> </div> <div style="border: 1px solid black; padding: 5px; margin-bottom: 5px;"> <p>Power supply:                  許容電圧: AC 250 V 50/60 Hz, DC 250 V                  Maximum voltage(Um):                  周囲温度 / Ambient temperature <math>-20\sim+60\text{ }^\circ\text{C}</math>                  製造日 / Manufacturing date: <span style="border: 1px solid black; padding: 2px 10px;">4</span></p> </div> <div style="border: 1px solid black; padding: 5px; margin-bottom: 5px;"> <p>注意: ・機器内部の部品及び配線の変更、改造等は行わないで下さい。                  ・許容温度<math>70\text{ }^\circ\text{C}</math>以上のケーブルを使用して下さい。                  ・通電中は容器の蓋を開けないで下さい。                  ・防爆注意事項説明書(XA01840G)を参照して下さい。</p> </div> <div style="border: 1px solid black; padding: 5px; margin-bottom: 5px;"> <p>警告: 容器の開放は、電源遮断後10分以上経過してから行って下さい。</p> </div> <div style="border: 1px solid black; padding: 5px; margin-bottom: 5px;"> <p>Caution: ・Do not modify internal parts or circuits.                  ・Use supply wires suitable for <math>70\text{ }^\circ\text{C}</math> minimum.                  ・Do not open the cover when energized.                  ・Refer to Ex-instruction manual (XA01840G).</p> </div> <div style="border: 1px solid black; padding: 5px; margin-bottom: 5px;"> <p style="text-align: center;">⚠ → □</p> </div> <div style="border: 1px solid black; padding: 5px; margin-bottom: 5px;"> <p style="text-align: center;">WARNING: AFTER DE-ENERGIZING, DELAY 10 MINUTES BEFORE OPENING. <span style="float: right;">IP67</span></p> </div> <div style="border: 1px solid black; padding: 5px;"> <p style="text-align: center;">エンドレスハウザー山梨株式会社                  Endress+Hauser Yamanashi Co.,Ltd.                  Yamanashi 406-0846                  Made in Japan <span style="float: right;">NP-2769</span></p> </div>
--	---

A0039868

5 Typeplaat voor JPN Ex

- A NAR300 typeplaat voor JPN Ex
- B NRR261 typeplaat voor JPN Ex (NAR300 separate uitvoering)
- 1 Bestelcode
- 2 Serienummer
- 3 Voedingsspanning
- 4 Fabricagedatum

NRR262	<b>Endress+Hauser</b> 	
Order code	<b>1</b>	
Ser. no.	<b>2</b>	
変換器 / Converter : (Order Code 参照) / (Refer to Order Code)		
防爆性能 / Protection class : [Ex ia Gb] IIB Ta 60 °C		
本安回路 / Intrinsically safe circuit :		
U <sub>o</sub> = 28 V, I <sub>o</sub> = 85 mA, P <sub>o</sub> = 595 mW, C <sub>o</sub> = 0.083 μF, L <sub>o</sub> = 2.4 mH		
非本安回路 / Non Intrinsically safe circuit :		
電源 / Power supply:	<b>3</b>	
許容電圧(U <sub>m</sub> ): AC 250 V 50/60 Hz, DC 250 V		
周囲温度 / Ambient temperature : -20 ~ +60 °C		
製造日 / Manufacturing date:	<b>4</b>	
<p>注意: ・NRR262は、非危険場所に設置してください。</p> <ul style="list-style-type: none"> <li>・機器内部の部品及び配線の変更、改造等を行わないでください。</li> <li>・防爆注意事項説明書(XA01841)を参照してください。</li> </ul> <p>Note: ・NRR262 must be installed in non-hazardous area.</p> <ul style="list-style-type: none"> <li>・Do not modify internal parts or circuits.  → </li> <li>・Refer to Ex-instruction manual (XA01841G).</li> </ul>		
エンドレスハウザー山梨株式会社 Endress+Hauser Yamanashi Co.,Ltd. Yamanashi 406-0846 Made in Japan		IP20  NP - 2770

A0039866

## 6 NRR262 typeplaat voor JPN Ex

- 1 Bestelcode
- 2 Serienummer
- 3 Voedingsspanning
- 4 Fabricagedatum

## 4.3 Adres fabrikant

Endress+Hauser Yamanashi Co., Ltd.  
 406-0846  
 862-1 Mitsukunugi, Sakaigawa-cho, Fuefuki-shi, Yamanashi

## 4.4 Opslag en transport

### 4.4.1 Opslagomstandigheden

- Opslagtemperatuur: -20 ... +60 °C (-4 ... 140 °F)
- Sla het instrument op in de originele verpakking.

## 4.4.2 Transport

### LET OP

#### **De behuizing kan beschadigd raken of loskomen.**

Gevaar voor lichamelijk letsel

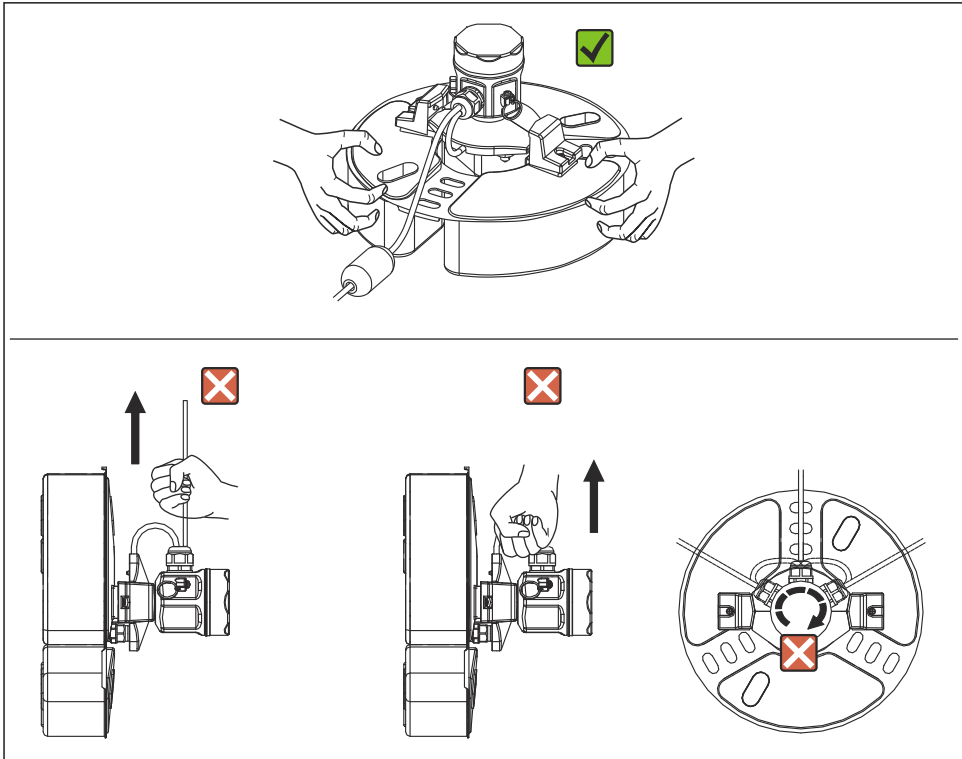
- ▶ Gebruik bij het transport van het instrument naar het meetpunt de originele verpakking of houd het vast aan de procesaansluiting.
- ▶ Maak een hijsinrichting (zoals een hijsring of oogbouw) vast aan de procesaansluiting, niet aan de behuizing. Let op het zwaartepunt van het instrument om onverwacht kantelen te voorkomen.
- ▶ Houd de veiligheidsmaatregelen en transportvoorschriften aan voor instrumenten die 18 kg (39,6 lbs) of meer wegen (IEC61010).

## 5 Montage

### 5.1 Montage NAR300-systeem

#### 5.1.1 Voorzorgsmaatregelen

Houd de vlotter vast met beide handen bij het transport van de NAR300. Vermijd vasthouden van de onderdelen die in de onderstaande afbeelding worden getoond en til de NAR300 niet op aan de bovenkant van de vlottersensor. Verdraai bovendien de behuizing niet. Dit kan storingen tot gevolg hebben.



A0048026

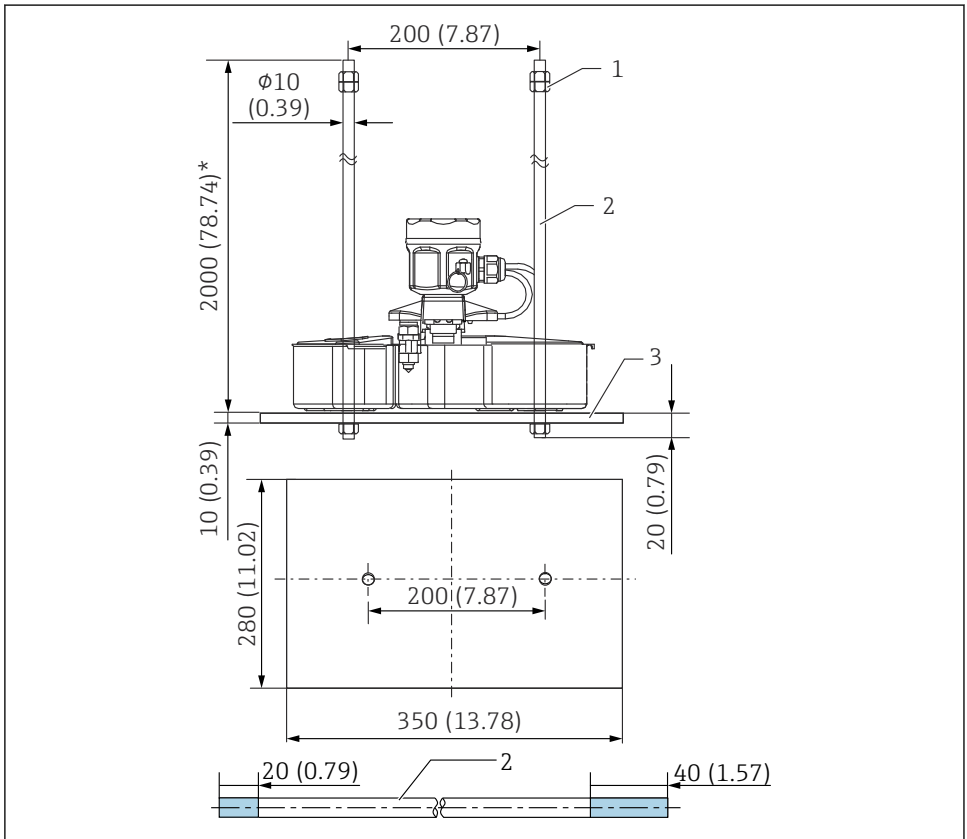
#### 7 Behandelen NAR300



### 5.1.2 Montage van de vlottergeleiding

De NAR300 kan worden gemonteerd op een vlottergeleiding die is geïnstalleerd voor bestaande producten (CFD10, CFD30, UFD10, NAR291, NAR292).

De vlottergeleiding heeft een afmeting van 2 000 mm (78,74 in). Wanneer een kortere lengte dan 2 000 mm (78,74 in) nodig is, kan deze worden ingekort. Wanneer een langere vlottergeleiding dan 2 000 mm (78,74 in) nodig is, neem dan contact op met uw Endress +Hauser Sales Center.



A0039907

#### 8 NAR300, vlottergeleiding

- 1 Moer (M10)
- 2 Vlottergeleiding
- 3 Gewicht



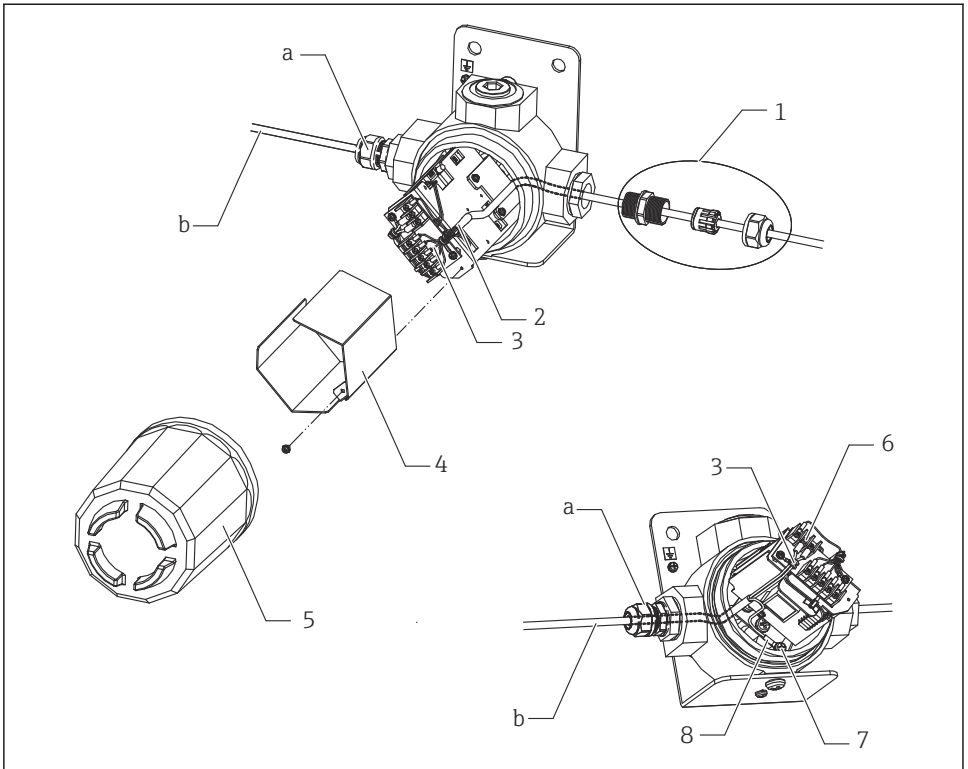
De 20 mm (0,73 in) en 40 mm (1,57 in) van de vlottergeleiding in het diagram staan voor de lengten van de schroefdraadgroeven.

### 5.1.3 NAR300-x6xxxx en sensor I/F Ex box kabelmontage

#### Montageprocedure

1. Verwijder de deksel van de intrinsiekveilige klemmenkast [5] en de printplatafscherming [4].
2. Plaats de vlottersensorkabel [2] door de kabelwartel [1] en de kabeldoorvoer van de intrinsiekveilige klemmenkast.
3. Sluit de kabel aan op het klemmenblok (zie "Elektrische aansluiting").
4. Zet de hoofdcomponent van de kabelwartel [1] en de afdichtmoer vast.  
↳ Aandraaimoment (hoofdcomponent, afdichtmoer): circa 1,96 N·m (20 kgf cm)
5. Plaats de NRR262/NRR261 aansluitkabel door de kabelwartel van de klemmenkast en sluit deze aan op de klemmenstrook.
6. Borg de kabel met een kabelhouder [3].
7. Bevestig de printplatafscherming en sluit het deksel van de intrinsiekveilige klemmenkast.

Hiermee is de montageprocedure afgerond.



A0039882

#### 9 NAR300-x6xxxx en sensor I/F Ex box kabelmontage

- a Kabelwartel (moet afzonderlijk worden besteld)
- b Afgeschermd kabel voor NRR261/262 (moet afzonderlijk worden besteld)
- 1 Kabelwartel (waterdichte verbinding)
- 2 Vlottesensorkabel
- 3 Kabelhouder
- 4 Printplatafscherming
- 5 Deksel intrinsiekveilige klemmenkast
- 6 Schroef (M3) voor afgeschermd kabel
- 7 Schroef (M5)
- 8 Wartel afgeschermd kabel



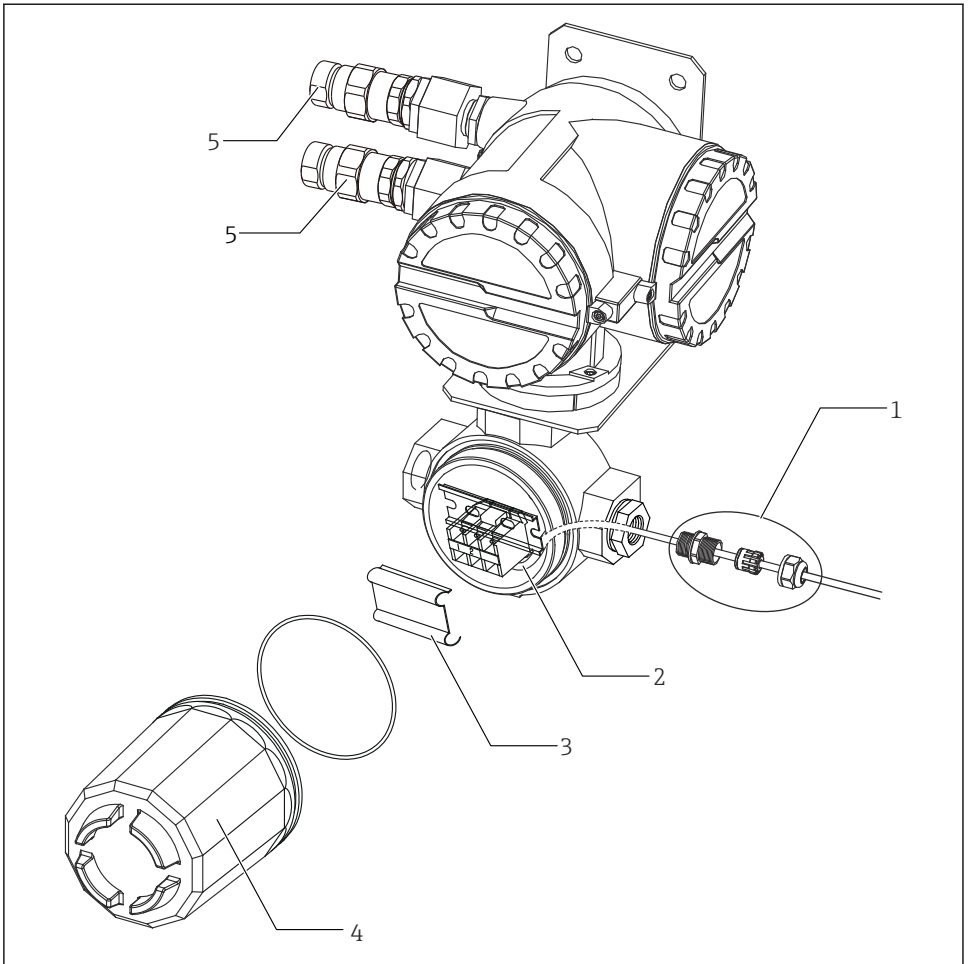
Omdat de kabelwartel zoals getoond niet wordt meegeleverd met producten die geen JPN Ex-specificaties hebben, moet een waterdichte kabelwartel met klasse IP67 of hoger afzonderlijk worden besteld.

### 5.1.4 NRR261-5xx kabelmontage

#### Montageprocedure

1. Verwijder de deksel van de intrinsiekveilige klemmenkast [4] en de klemmenblokdeksel [3].
2. Plaats de vlottersensorkabel [2] door de kabelwartel [1] en de kabeldoorvoer van de intrinsiekveilige klemmenkast.
3. Sluit de kabel aan op het klemmenblok (zie "Elektrische aansluiting").
4. Monteer de kabelwartel [1] conform de bedieningshandleiding.
5. Borg de kabel met de kabelhouder.
6. Bevestig de klemmenblokdeksel en sluit de deksel van de intrinsiekveilige klemmenkast.

Hiermee is de montageprocedure afgerond.



A0039883

#### 10 NRR261-5xx kabelmontage

- 1 Kabelwartel (waterdichte verbinding)
- 2 Vlottersensorkabel
- 3 Klemmenblokdeksel
- 4 Deksel intrinsiekveilige klemmenkast
- 5 Kabelwartel (Ex d) (alleen geleverd met TIIS/JPN Ex specificaties)



Omdat de kabelwartel [1] zoals getoond niet wordt meegeleverd met producten die geen JPN Ex-specificaties hebben, moet een waterdichte kabelwartel met klasse IP67 of hoger afzonderlijk worden besteld.

## 5.2 Instelling

### 5.2.1 Verificatie van detectiegevoeligheid met aanwezige vloeistof

#### **Verificatie van de detectiegevoeligheid met water in de onderste laag en olie in de bovenste laag**

Wanneer de tip van een elektrode uit het water in de onderste laag wordt getrokken, kan water aan de tip van de elektrode blijven hangen, zelfs wanneer het zicht in de olielaag bevindt vanwege de grotere dichtheid van de olielaag. Dit zal de detectiegevoeligheid vergroten met 1 tot 2 mm. Wanneer nauwkeurige gevoeligheidscontrole nodig is, breng dan een kleine hoeveelheid neutraal wasmiddel aan op de elektrodetip om de waterafvoer te verbeteren.

#### *Verificatie van de olielaagdikte met een transparant reservoir*

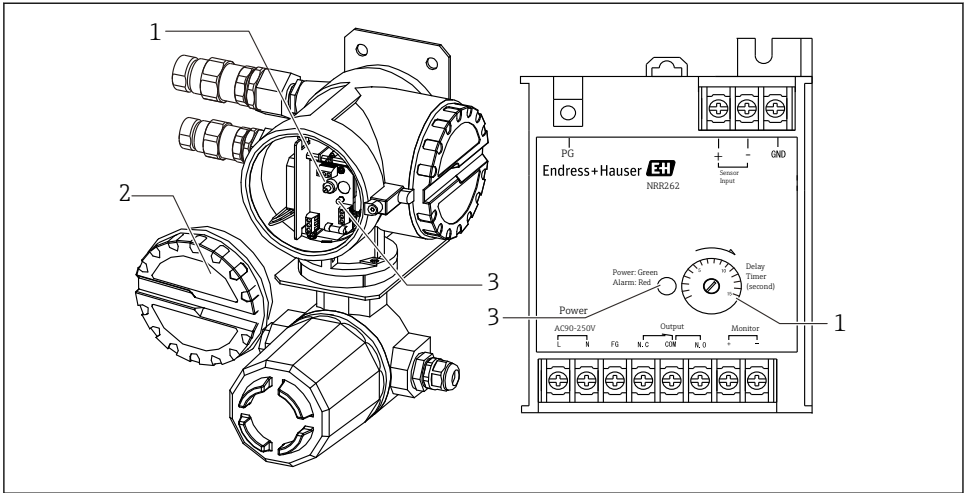
Wees voorzichtig omdat de oppervlaktespanning van de vloeistof en het aanhangen van de vloeistof op de reservoirwand afleesfouten kunnen veroorzaken.

### 5.2.2 Instelling van de alarmuitgang

Alleen de instelling van de vertragingstijd (ON-vertraging) van het alarmuitgangsrelais kan op de transmitter worden ingesteld. De tijd kan worden ingesteld met de vertraginginsteller. In NRR261 is de vertraginginsteller bereikbaar door, na uitschakelen van de voedingsspanning, de deksel van de hoofdcomponent te openen. In NRR262 bevindt de vertraginginsteller zich op de buitenkant van de behuizing. Voer de instelling uit op de gewenste vertragingstijd in seconden. De vertraging wordt gebruikt om valse alarmen te voorkomen en het alarm pas te activeren, wanneer een alarmstatus constant aanwezig is gedurende een bepaalde tijdsperiode. Deze kan worden ingesteld op maximaal 15 seconden voor SIL-specificaties.



- De responsvertragingstijd in het detectiecircuit van circa 6 seconden wordt altijd opgeteld bij de vertragingstijd van de vertraginginsteller.
- Open het deksel van de hoofdeenheid van de NRR261 pas 10 minuten nadat de voedingsspanning is uitgeschakeld.



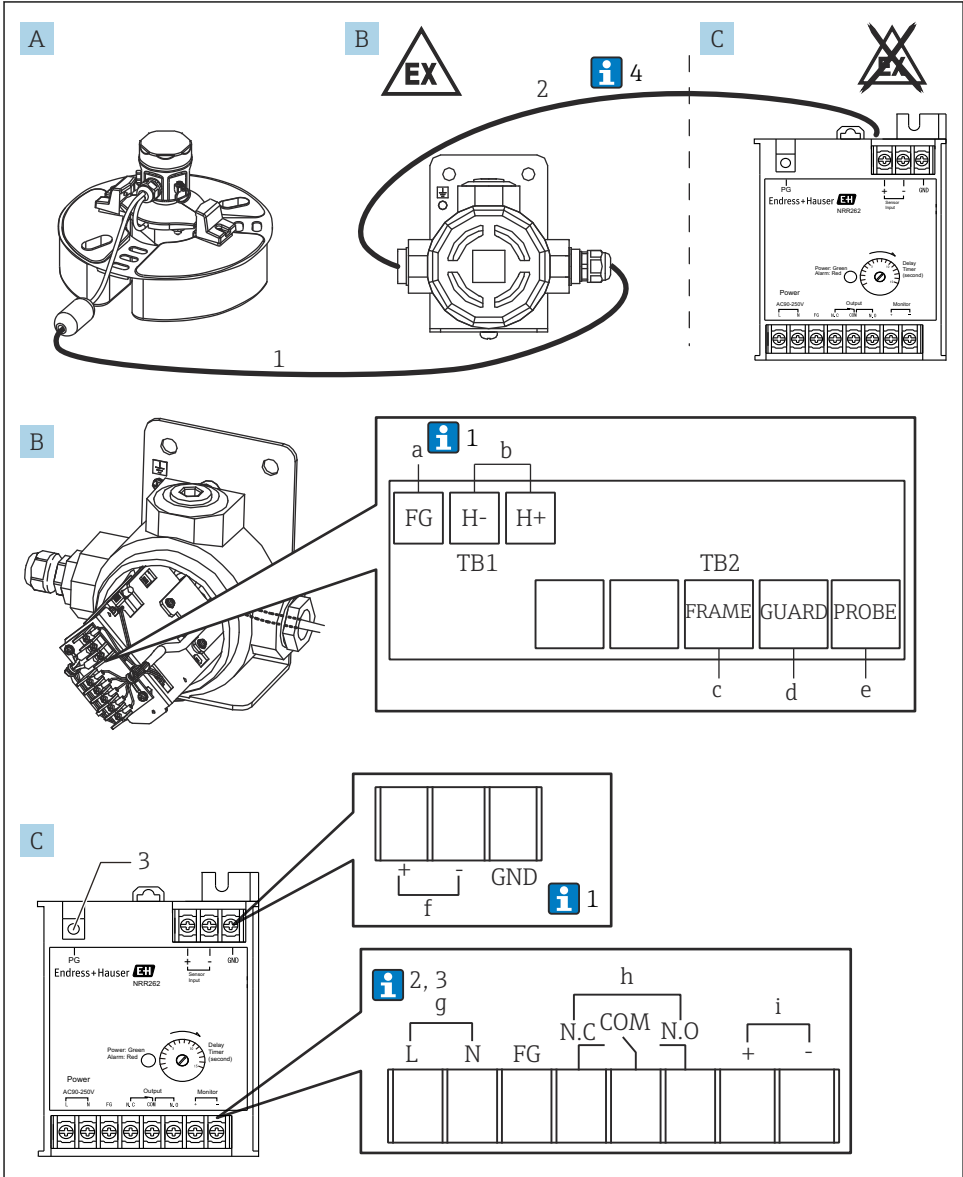
A0039891

11 Alarmuitgangsrelais

- 1 Vertraginginstelling
- 2 Deksel
- 3 LED-voeding (groen)/alarm (rood)

# 6 Elektrische aansluiting

## 6.1 NRR262-4/A/B/C bedrading



A0039908

12 Bedrading van Ex d [ia] transmitter NRR262-4/A/B/C



- A *Flottersensor NAR300-x6xxxx (sensor I/F Ex box is ook opgenomen in de code)*
- B *Sensor I/F Ex box*
- C *Ex d [ia] transmitter NRR262*
- a *Groen, schroef (M3) (zie opmerking 1 hieronder)*
- b *Uitgang naar NRR262, schroef (M3)*
- c *Geel, schroef (M3)*
- d *Zwart, schroef (M3)*
- e *Wit, schroef (M3)*
- f *Ingang van sensor I/F Ex box, schroef (M3)*
- g *Voedingsspanning: AC/DC, schroef (M3)*
- h *Alarmuitgang, schroef (M3)*
- i *Controleer bewakingsuitgang, schroef (M3)*
- 1 *Met gebruik van een Ex [ia]-speciale verbindingkabel (6 ... 30 m (19,69 ... 98,43 ft): geleverd met het product afhankelijk van de optiecode)*
- 2 *Kabel voor sensor I/F Ex box en NRR262 (moet worden voorzien door de klant)*
- 3 *Voor randaarde, schroef (M4)*



De nummers hieronder komen overeen met de beschrijving in het diagram.

1. Normaal gesproken is alleen de FG van een sensor I/F Ex box aangesloten op de afscherming van de kabel, echter, afhankelijk van de installatie-omgeving, zijn alleen de GND van NRR262 of beide FG's van de sensor I/F Ex box en de GND van de NRR262 aangesloten.
2. bij gebruik van 22 ... 26 V<sub>DC</sub> voedingsspanning, wordt het klemnummer "L" positief (+) en "N" negatief (-).
3. Om de Ex [ia] specificaties te behouden, moet worden gewaarborgd dat de voedingsspanning niet hoger wordt dan 250 V<sub>AC</sub> 50/60 Hz gedurende normaal bedrijf en 250 V<sub>DC</sub> gedurende noodsituaties.
4. Ondanks dat de kabel (1) die de NAR300 en een sensor I/F Ex box verbindt is meegeleverd met het instrument, is een kabel (2) die een sensor I/F Ex box en NRR262 verbindt niet meegeleverd en moet worden voorzien door de klant. Voor meer informatie over de verbindingkabels, zie "Procesomstandigheden."



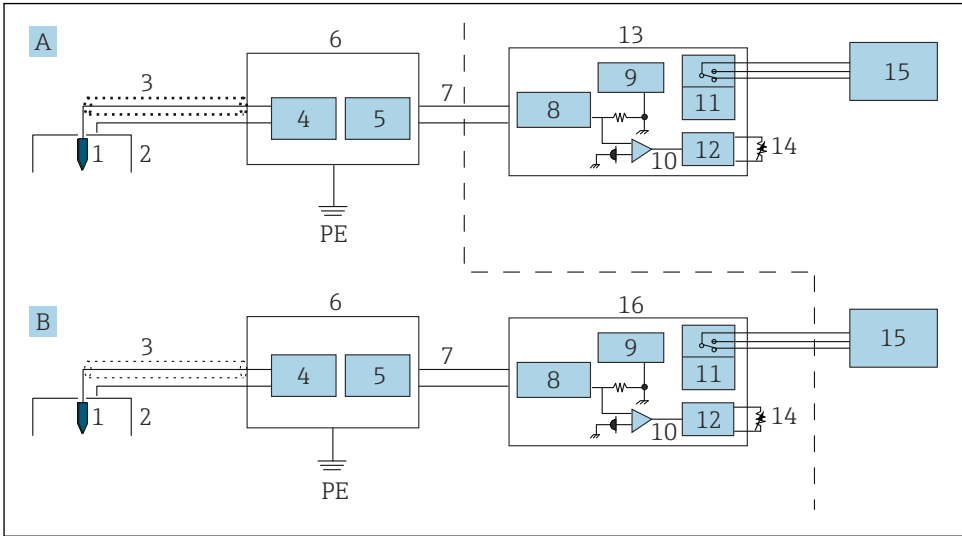
- A *Vlottersensor NAR300-x6xxxx (sensor I/F Ex box is ook opgenomen in de code)*
- B *Sensor I/F Ex box*
- C *Ex d [ia] Converter NRR261 (separate type)*
- a *Groen, schroef (M3) (zie opmerking 1 hieronder)*
- b *Uitgang naar NRR261-3xx, schroef (M3)*
- c *Geel, schroef (M3)*
- d *Zwart, schroef (M3)*
- e *Wit, schroef (M3)*
- f *Blauw 2m schroef (M4) (voorbedraad bij levering)*
- g *Blauw 3, schroef (M4) (voorbedraad bij levering)*
- h *Ingang van sensor I/F Ex box, schroef (M4)*
- 1 *Met gebruik van een Ex [ia]-speciale verbindingskabel (6 ... 30 m (19,69 ... 98,43 ft): geleverd met het product afhankelijk van de optiecode)*
- 2 *Kabel voor sensor I/F Ex box en NRR261 (moet worden voorzien door de klant)*
- 3 *Voedingsspanning: AC/DC*
- 4 *Alarmuitgang: alarm/PLC/DCS, enz.*
- 5 *Ex d klem*
- 6 *Intrinsiekveilige klem*
- 7 *Voedingsspanningsbeveiliging (geïnstalleerd), schroef (M3)*



De nummers hieronder komen overeen met de beschrijving in het diagram.

1. Normaal gesproken is alleen de FG van een sensor I/F Ex box aangesloten op de afscherming van de kabel, echter, afhankelijk van de installatie-omgeving, zijn alleen de GND van NRR262 of beide FG's van de sensor I/F Ex box en de GND van de NRR262 aangesloten.
2. Aansluiten met een AC-kabel met FG.
3. bij gebruik van  $22 \dots 26 V_{DC}$  voedingsspanning, wordt het klemnummer "L" positief (+) en "N" negatief (-).
4. Om de Ex [ia] specificaties te behouden, moet worden gewaarborgd dat de voedingsspanning niet hoger wordt dan  $250 V_{AC} 50/60$  Hz gedurende normaal bedrijf en  $250 V_{DC}$  gedurende noodsituaties.
5. De kabel (1) voor aansluiten van NAR300 en de sensor I/F Ex box is meegeleverd met NAR300. Kabel (5) voor aansluiting van de sensor I/F Ex box en NRR261, de alarmuitgangskabel (2) vanuit NRR261 en de voedingskabel (3) naar NRR261 zijn niet meegeleverd en moeten door de klant worden voorzien. Voor meer informatie over de verbindingkabels, zie "Procesomstandigheden."

## 6.3 Aansluitschema



A0039910

14 Aansluitschema

A Explosieveilig transmitter-systeem (geïntegreerde uitvoering)

B intrinsiekveilig transmitter-systeem (separate uitvoering)

PE Randaarde (beschermingsaarde)

1 Geleidbaarheidsdetectie-elektrode (sensor)

2 Geleidbaarheidsdetectie-elektrode (vlotter)

3 Speciale kabel

4 Geleidbaarheidsdetectiecircuit

5 Stroomuitgangscircuit

6 Sensor I/F Ex box

7 Stroomsignaal

8 Veiligheidsbarrière

9 Voedingsspanningscircuit

10 Stroomdetectie

11 Relais

12 Vertragingcircuit

13 Transmitter NRR262

14 Vertraginginstelling

15 Alarm

16 Transmitter NRR261 (separate uitvoering)

## 6.4 Alarmeringsprincipe

Een olieledetectiesignaal van de NAR300 vlottersensor wordt omgezet in een stroomsignaal in de transmitter of de sensor I/F Ex box. Het signaal wordt vervolgens verbonden met het stroomdetectiecircuit via de Intrinsiekveilige zenerbarrière in de transmitter. In het stroomdetectiecircuit, wordt de aan- of afwezigheid van een oliekkage-alarmsignaal bepaald gebaseerd op de hoogte van de stroomwaarde en het alarmuitgangrelais wordt IN- of UITgeschakeld door het bedieningsvertragingscircuit. Het alarmvertragingscircuit is uitgevoerd met een insteller, die kan worden gebruikt voor het instellen van de vertragingstijd. Fail-safe bedrijf is ook beschikbaar voor de relaisuitgang. Deze wordt verklaard in de volgende "Bedrijfstabel alarmuitgang."

### Bedrijfstabel alarmuitgang

NRR261/NRR262 klemmen		Tussen NC en COM	Tussen NO en COM
Status	Geen alarm	Contact is open	Contact is gesloten
	Olielekkage-alarm	Contact is gesloten	Contact is open
	Voeding uit		
	Bevoren vloeistof		



Omdat de sensor voor hoge temperatuur uitsluitend is bedoeld voor gebruik bij met water; zal deze zich in de alarmmodus bevinden bij een lege put.

NAR300 stroomwaarde	
Geen alarm	12 mA
Olielekkage-alarm	16 mA
Andere problemen	< 10 mA of 14 mA <







71666041

[www.addresses.endress.com](http://www.addresses.endress.com)

---