

Betriebsanleitung Deltabar S FMD77, FMD78, PMD75

Differenzdruckmessung, Druckmessung
HART



Dokument so aufbewahren, dass das Dokument bei Arbeiten am und mit dem Gerät jederzeit verfügbar ist.

Um eine Gefährdung für Personen oder die Anlage zu vermeiden: Kapitel "Grundlegende Sicherheitshinweise" sowie alle anderen, arbeitsspezifischen Sicherheitshinweise im Dokument sorgfältig lesen.

Der Hersteller behält sich vor, technische Daten ohne spezielle Ankündigung dem entwicklungstechnischen Fortschritt anzupassen. Über die Aktualität und eventuelle Erweiterungen dieser Anleitung gibt Ihre Endress+Hauser Vertriebsstelle Auskunft.

Inhaltsverzeichnis

1	Hinweise zum Dokument	4	7.6	Füllstandmessung	55
1.1	Dokumentfunktion	4	7.7	Differenzdruckmessung	62
1.2	Verwendete Symbole	4	8	Wartung	64
1.3	Eingetragene Marken	5	8.1	Reinigungshinweise	64
2	Grundlegende Sicherheitshinweise	6	8.2	Außenreinigung	64
2.1	Anforderungen an das Personal	6	9	Störungsbehebung	65
2.2	Bestimmungsgemäße Verwendung	6	9.1	Meldungen	65
2.3	Arbeitssicherheit	6	9.2	Verhalten der Ausgänge bei Störung	73
2.4	Betriebsicherheit	6	9.3	Bestätigung von Meldungen	74
2.5	Zulassungsrelevanter Bereich	7	9.4	Reparatur	75
2.6	Produktsicherheit	7	9.5	Reparatur von Ex-zertifizierten Geräten	75
2.7	Funktionale Sicherheit SIL3 (optional)	7	9.6	Ersatzteile	75
3	Identifizierung	8	9.7	Rücksendung	75
3.1	Produktidentifizierung	8	9.8	Entsorgung	76
3.2	Gerätebezeichnung	8	9.9	Softwarehistorie	76
3.3	Lieferumfang	8	10	Technische Daten	77
3.4	CE-Zeichen, Konformitätserklärung	9		Index	78
4	Montage	10			
4.1	Warenannahme, Lagerung	10			
4.2	Einbaubedingungen	10			
4.3	Einbau	11			
4.4	Einbaukontrolle	25			
5	Verdrahtung	26			
5.1	Gerät anschließen	26			
5.2	Anschluss Messeinheit	28			
5.3	Potentialausgleich	30			
5.4	Überspannungsschutz (optional)	30			
5.5	Anschlusskontrolle	30			
6	Bedienung	31			
6.1	Vor-Ort-Anzeige (optional)	31			
6.2	Bedienelemente	33			
6.3	Vor-Ort-Bedienung – Vor-Ort-Anzeige nicht angeschlossen	36			
6.4	Vor-Ort-Bedienung – Vor-Ort-Anzeige angeschlossen	40			
6.5	HistoROM®/M-DAT (optional)	43			
6.6	Bedienung über SFX100	46			
6.7	FieldCare	46			
6.8	Bedienung verriegeln/entriegeln	46			
6.9	Werkeinstellung (Reset)	47			
7	Inbetriebnahme	49			
7.1	Konfigurierung von Meldungen	49			
7.2	Installations- und Funktionskontrolle	49			
7.3	Sprache und Betriebsart wählen	49			
7.4	Lageabgleich	50			
7.5	Durchflussmessung	52			





1 Hinweise zum Dokument

1.1 Dokumentfunktion




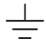


Diese Anleitung liefert alle Informationen, die in den verschiedenen Phasen des Lebenszyklus des Geräts benötigt werden: Von der Produktidentifizierung, Warenannahme und Lagerung über Montage, Anschluss, Bedienungsgrundlagen und Inbetriebnahme bis hin zur Störungsbeseitigung, Wartung und Entsorgung.

1.2 Verwendete Symbole

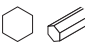

1.2.1 Warnhinweissymbole

Symbol	Bedeutung
 A0011189-DE	GEFAHR! Dieser Hinweis macht auf eine gefährliche Situation aufmerksam, die, wenn sie nicht vermieden wird, zu Tod oder schwerer Körperverletzung führen wird.
 A0011190-DE	WARNUNG! Dieser Hinweis macht auf eine gefährliche Situation aufmerksam, die, wenn sie nicht vermieden wird, zu Tod oder schwerer Körperverletzung führen kann.
 A0011191-DE	VORSICHT! Dieser Hinweis macht auf eine gefährliche Situation aufmerksam, die, wenn sie nicht vermieden wird, zu leichter oder mittelschwerer Körperverletzung führen kann.
 A0011192-DE	HINWEIS! Dieser Hinweis enthält Informationen zu Vorgehensweisen und weiterführenden Sachverhalten, die keine Körperverletzung nach sich ziehen.

1.2.2 Elektrische Symbole

Symbol	Bedeutung	Symbol	Bedeutung
	Gleichstrom		Wechselstrom
	Gleich- und Wechselstrom		Erdanschluss Eine geerdete Klemme, die vom Gesichtspunkt des Benutzers über ein Erdungssystem geerdet ist.
	Schutzleiteranschluss Eine Klemme, die geerdet werden muss, bevor andere Anschlüsse hergestellt werden dürfen.		Äquipotenzialanschluss Ein Anschluss, der mit dem Erdungssystem der Anlage verbunden werden muss: Dies kann z.B. eine Potentialausgleichsleitung oder ein sternförmiges Erdungssystem sein, je nach nationaler bzw. Firmenpraxis.

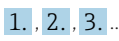
1.2.3 Werkzeugsymbole

Symbol	Bedeutung
 A0011221	Innensechskantschlüssel
 A0011222	Gabelschlüssel


1.2.4 Symbole für Informationstypen

Symbol	Bedeutung
 A0011182	Erlaubt Kennzeichnet Abläufe, Prozesse oder Handlungen, die erlaubt sind.
 A0011184	Verboten Kennzeichnet Abläufe, Prozesse oder Handlungen, die verboten sind.
 A0011193	Tipp Kennzeichnet zusätzliche Informationen.
 A0028658	Verweis auf Dokumentation
 A0028659	Verweist auf Seite.
 A0028660	Verweis auf Abbildung
 A0031595	Handlungsschritte
 A0018343	Ergebnis einer Handlungssequenz
 A0028673	Sichtkontrolle

1.2.5 Symbole in Grafiken

Symbol	Bedeutung
1, 2, 3, 4, ...	Nummerierung für Hauptpositionen
 A0031595	Handlungsschritte
A, B, C, D, ...	Ansichten

1.2.6 Symbole am Gerät

Symbol	Bedeutung
 A0019159	Sicherheitshinweis Beachten Sie die Sicherheitshinweise in der zugehörigen Betriebsanleitung.

1.3 Eingetragene Marken

KALREZ®

Marke der Firma E.I. Du Pont de Nemours & Co., Wilmington, USA

TRI-CLAMP®

Marke der Firma Ladish & Co., Inc., Kenosha, USA

HART®

Eingetragene Marke der FieldComm Group, Austin, USA

GORE-TEX®

Marke der Firma W.L. Gore & Associates, Inc., USA

2 Grundlegende Sicherheitshinweise

2.1 Anforderungen an das Personal

Das Personal für Installation, Inbetriebnahme, Diagnose und Wartung muss folgende Bedingungen erfüllen:

- Ausgebildetes Fachpersonal: Verfügt über Qualifikation, die dieser Funktion und Tätigkeit entspricht
- Vom Anlagenbetreiber autorisiert
- Mit den nationalen Vorschriften vertraut
- Vor Arbeitsbeginn: Anweisungen in Anleitung und Zusatzdokumentation sowie Zertifikate (je nach Anwendung) lesen und verstehen
- Anweisungen und Rahmenbedingungen befolgen

Das Bedienpersonal muss folgende Bedingungen erfüllen:

- Entsprechend den Aufgabenanforderungen vom Anlagenbetreiber eingewiesen und autorisiert
- Anweisungen in dieser Anleitung befolgen

2.2 Bestimmungsgemäße Verwendung

Der Deltabar S ist ein Differenzdruck-/ Drucktransmitter, der zur Durchfluss-, Füllstand-, Druck- oder Differenzdruckmessung verwendet wird.

2.2.1 Fehlgebrauch

Der Hersteller haftet nicht für Schäden, die aus unsachgemäßer oder nicht bestimmungsgemäßer Verwendung entstehen.

Klärung bei Grenzfällen:

Bei speziellen Messstoffen und Medien für die Reinigung: Endress+Hauser ist bei der Abklärung der Korrosionsbeständigkeit messstoffberührender Materialien behilflich, übernimmt aber keine Gewährleistung oder Haftung.

2.3 Arbeitssicherheit

Bei Arbeiten am und mit dem Gerät:

- Erforderliche persönliche Schutzausrüstung gemäß nationaler Vorschriften tragen.
- Versorgungsspannung ausschalten, bevor Sie das Gerät anschließen.

2.4 Betriebssicherheit

Verletzungsgefahr!

- ▶ Das Gerät nur in technisch einwandfreiem und betriebssicherem Zustand betreiben.
- ▶ Der Betreiber ist für den störungsfreien Betrieb des Geräts verantwortlich.

Umbauten am Gerät

Eigenmächtige Umbauten am Gerät sind nicht zulässig und können zu unvorhersehbaren Gefahren führen:

- ▶ Wenn Umbauten trotzdem erforderlich sind: Rücksprache mit Endress+Hauser halten.

Reparatur

Um die Betriebssicherheit weiterhin zu gewährleisten:

- ▶ Nur wenn die Reparatur ausdrücklich erlaubt ist, diese am Gerät durchführen.
- ▶ Die nationalen Vorschriften bezüglich Reparatur eines elektrischen Geräts beachten.
- ▶ Nur Original-Ersatzteile und Zubehör von Endress+Hauser verwenden.

2.5 Zulassungsrelevanter Bereich

Um eine Gefährdung für Personen oder für die Anlage beim Geräteinsatz im zulassungsrelevanten Bereich auszuschließen (z.B. Explosionsschutz, Druckgerätesicherheit):

- Anhand des Typenschildes überprüfen, ob das bestellte Gerät für den vorgesehenen Gebrauch im zulassungsrelevanten Bereich eingesetzt werden kann.
- Die Vorgaben in der separaten Zusatzdokumentation beachten, die ein fester Bestandteil dieser Anleitung ist.

2.6 Produktsicherheit

Dieses Messgerät ist nach dem Stand der Technik und guter Ingenieurspraxis betriebssicher gebaut und geprüft und hat das Werk in sicherheitstechnisch einwandfreiem Zustand verlassen. Es erfüllt die allgemeinen Sicherheitsanforderungen und gesetzlichen Anforderungen. Zudem ist es konform zu den EG-Richtlinien, die in der gerätespezifischen EG-Konformitätserklärung aufgelistet sind. Mit der Anbringung des CE-Zeichens bestätigt Endress+Hauser diesen Sachverhalt.

2.7 Funktionale Sicherheit SIL3 (optional)

Für Geräte, die in Anwendungen der funktionalen Sicherheit eingesetzt werden, muss konsequent das Handbuch zur Funktionalen Sicherheit beachtet werden.

3 Identifizierung

3.1 Produktidentifizierung

Folgende Möglichkeiten stehen zur Identifizierung des Messgeräts zur Verfügung:

- Typenschildangaben
- Bestellcode (Order code) mit Aufschlüsselung der Gerätemerkmale auf dem Lieferschein
- Seriennummer von Typenschildern in W@M Device Viewer eingeben
(www.endress.com/deviceviewer) : Alle Angaben zum Messgerät werden angezeigt.

Eine Übersicht zum Umfang der mitgelieferten Technischen Dokumentation: Seriennummer von Typenschildern in W@M Device Viewer eingeben (www.endress.com/deviceviewer).

3.1.1 Herstelleradresse

Endress+Hauser SE+Co. KG
Hauptstraße 1
79689 Maulburg, Deutschland
Adresse des Fertigungswerks: Siehe Typenschild

3.2 Gerätebezeichnung

3.2.1 Typenschild

Je nach Geräteausführung werden unterschiedliche Typenschilder verwendet.

Die Typenschilder beinhalten folgende Angaben:

- Herstellername und Gerätename
- Adresse des Zertifikatshalters und Herstellungsland
- Bestellcode und Seriennummer
- Technische Daten
- Zulassungsrelevante Angaben

Die Angaben auf dem Typenschild mit der Bestellung vergleichen.

3.2.2 Identifizierung des Sensortyps

Siehe Parameter "Sensormesstyp" in Betriebsanleitung BA00274P.

3.3 Lieferumfang

Im Lieferumfang ist enthalten:

- Differenzdrucktransmitter Deltabar S
- Bei Geräten mit der Option "HistoROM/M-DAT":
CD-ROM mit Endress+Hauser Bedienprogramm
- Optionales Zubehör

Mitgelieferte Dokumentation:

- Die Betriebsanleitungen BA00270P und BA00274P stehen über das Internet zur Verfügung. → Siehe: www.endress.com → Download.
- Kurzanleitung KA01018P
- Leporello KA00218P
- Endprüfprotokoll
- Bei ATEX-, IECEX- und NEPSI-Geräten zusätzliche Sicherheitshinweise
- Optional: Werkskalibrierschein, Materialprüfzeugnisse

3.4 CE-Zeichen, Konformitätserklärung

Die Geräte sind nach dem Stand der Technik betriebssicher gebaut und geprüft und haben das Werk in sicherheitstechnisch einwandfreiem Zustand verlassen. Die Geräte berücksichtigen die einschlägigen Normen und Vorschriften, die in der EG-Konformitätserklärung gelistet sind und erfüllen somit die gesetzlichen Anforderungen der EG-Richtlinien. Endress+Hauser bestätigt die Konformität des Gerätes durch Anbringen des CE-Zeichens.

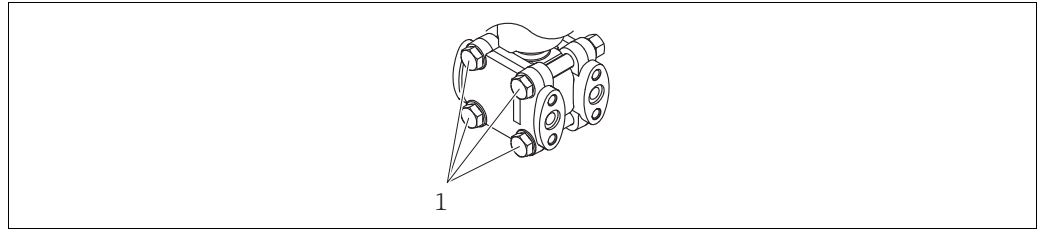
4 Montage

HINWEIS

Falsche Handhabung!

Beschädigung des Gerätes!

- ▶ Die Demontage der Schrauben mit der Positionsnummer (1) ist in keinem Fall zulässig und hat einen Verlust der Gewährleistung zur Folge.



A0025336

4.1 Warenannahme, Lagerung

4.1.1 Warenannahme

- Überprüfen Sie, ob Verpackung oder Inhalt beschädigt sind.
- Überprüfen Sie die gelieferte Ware auf Vollständigkeit, und vergleichen Sie den Lieferumfang mit Ihren Bestellangaben.

4.1.2 Transport zur Messstelle

▲ WARNUNG

Falscher Transport

Gehäuse, Membrane und Kapillare können beschädigt werden und es besteht Verletzungsgefahr!

- ▶ Messgerät in Originalverpackung oder am Prozessanschluss (mit gesichertem Transportschutz für die Membrane) zur Messstelle transportieren.
- ▶ Sicherheitshinweise, Transportbedingungen für Geräte über 18 kg (39.6 lbs) beachten.
- ▶ Kapillare nicht als Tragehilfe für die Druckmittler verwenden.

4.1.3 Lagerung

Messgerät unter trockenen, sauberen Bedingungen lagern und vor Schäden durch Stöße schützen (EN 837-2).

Lagerungstemperaturbereich:

- -40...+90 °C (-40...+194 °F)
- Vor-Ort-Anzeige: -40...+85 °C (-40...+185 °F)
- Separatgehäuse: -40...+60 °C (-40...+140 °F)

4.2 Einbaubedingungen

4.2.1 Einbaumaße

→ Für Abmessungen sehen Sie bitte die Technische Information Deltabar S TI00382P, Kapitel "Konstruktiver Aufbau".

4.3 Einbau

- Bedingt durch die Einbaulage des Deltabar S kann es zu einer Nullpunktverschiebung kommen, d.h. bei leerem Behälter zeigt der Messwert nicht Null an. Diese Nullpunktverschiebung können Sie entweder direkt am Gerät über die \square -Taste oder über Fernbedienung korrigieren. → \square 34, "Funktion der Bedienelemente – Vor-Ort-Anzeige nicht angeschlossen" oder Kap. 7.4 "Lageabgleich".
- Beachten Sie bei dem FMD77 und FMD78 das Kap. 4.3.5 "Einbauhinweise für Geräte mit Druckmittlern (FMD78)", → \square 19.
- Generelle Empfehlungen für die Verlegung von Wirkdruckleitungen können Sie der DIN 19210 "Wirkdruckleitungen für Durchflusseinrichtungen" oder entsprechenden nationalen oder internationalen Normen entnehmen.
- Die Verwendung eines Ventilblocks ermöglicht eine einfache Inbetriebnahme, Montage und Wartung ohne Prozessunterbrechung.
- Bei Verlegung der Wirkdruckleitungen im Freien auf geeigneten Frostschutz achten, z.B. durch Einsatz von Rohrbegleitheizungen.
- Wirkdruckleitungen mit einem monotonen Gefälle von mindestens 10 % verlegen.
- Um eine optimale Ablesbarkeit der Vor-Ort-Anzeige zu garantieren, können Sie das Gehäuse bis zu 380° drehen. → \square 24, Kap. 4.3.10 "Gehäuse drehen".
- Für die Montage an Rohren oder Wänden bietet Endress+Hauser eine Montagehalterung an.
→ \square 21, Kap. 4.3.8 "Wand- und Rohrmontage (optional)".

4.3.1 Einbau bei Durchflussmessung

Durchflussmessung in Gasen mit PMD75

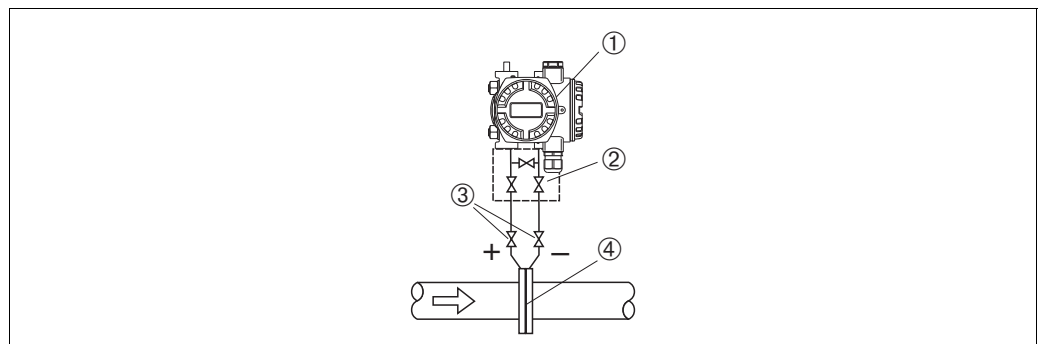
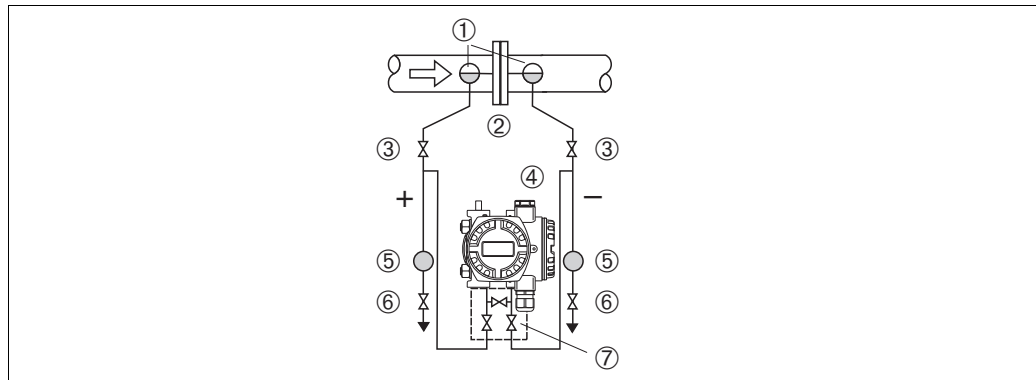


Abb. 1: Messanordnung Durchflussmessung in Gasen mit PMD75

- | | |
|---|----------------------------|
| 1 | Deltabar S, hier PMD75 |
| 2 | Dreifach-Ventilblock |
| 3 | Absperrventile |
| 4 | Blende oder Staudrucksonde |

- Deltabar S oberhalb der Messstelle montieren, damit das Kondensat in die Prozessleitung ablaufen kann.

Durchflussmessung in Dämpfen mit PMD75



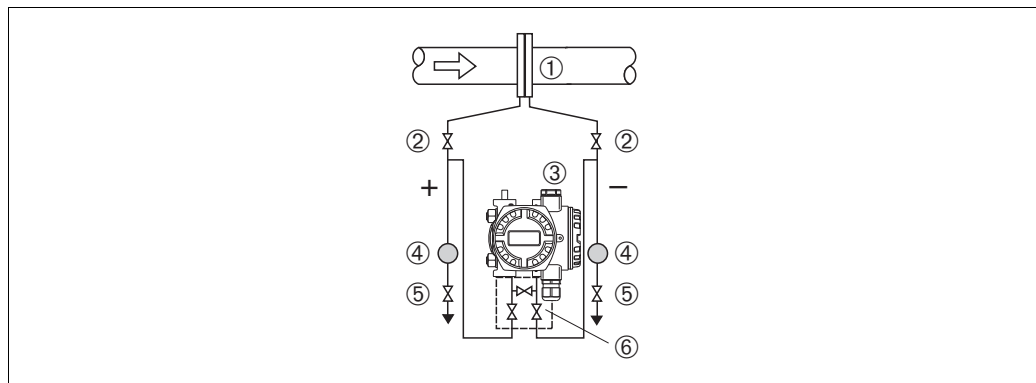
P01-PMD75xxxx-11-xx-xx-xx-001

Abb. 2: Messanordnung Durchflussmessung in Dämpfen mit PMD75

- | | |
|---|----------------------------|
| 1 | Kondensatgefäße |
| 2 | Blende oder Staudrucksonde |
| 3 | Absperrventile |
| 4 | Deltabar S, hier PMD75 |
| 5 | Abscheider |
| 6 | Ablassventile |
| 7 | Dreifach-Ventilblock |

- Deltabar S unterhalb der Messstelle montieren.
- Kondensatgefäße auf gleicher Höhe der Entnahmestutzen und mit der gleichen Distanz zum Deltabar S montieren.
- Vor der Inbetriebnahme Wirkdruckleitungen auf Höhe der Kondensatgefäße befüllen.

Durchflussmessung in Flüssigkeiten mit PMD75



P01-PMD75xxxx-11-xx-xx-xx-002

Abb. 3: Messanordnung Durchflussmessung in Flüssigkeiten mit PMD75

- | | |
|---|----------------------------|
| 1 | Blende oder Staudrucksonde |
| 2 | Absperrventile |
| 3 | Deltabar S, hier PMD75 |
| 4 | Abscheider |
| 5 | Ablassventile |
| 6 | Dreifach-Ventilblock |

- Deltabar S unterhalb der Messstelle montieren, damit die Wirkdruckleitungen immer mit Flüssigkeit gefüllt sind und Gasblasen zurück zur Prozessleitung steigen können.
- Bei Messungen in Messstoffen mit Feststoffanteilen wie z.B. schmutzigen Flüssigkeiten ist die Montage von Abscheidern und Ablassventil sinnvoll, um Ablagerungen abfangen und entfernen zu können.

4.3.2 Einbau bei Füllstandmessung

Füllstandmessung im offenen Behälter mit PMD75

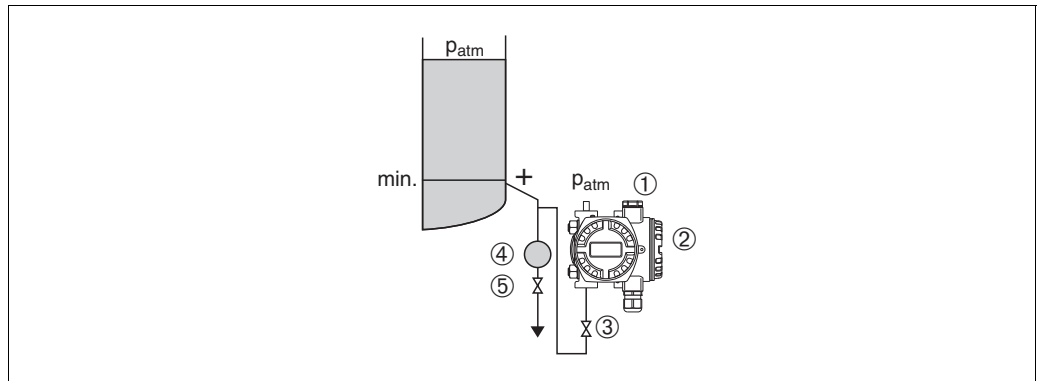


Abb. 4: Messanordnung Füllstandmessung im offenen Behälter mit PMD75

- 1 Minusseite ist offen zum atmosphärischen Druck
- 2 Deltabar S, hier PMD75
- 3 Absperrventil
- 4 Abscheider
- 5 Ablasventil

- Deltabar S unterhalb des unteren Messanschlusses montieren, damit die Wirkdruckleitungen immer mit Flüssigkeit gefüllt sind.
- Die Minusseite ist offen zum atmosphärischen Druck.
- Bei Messungen in Messstoffen mit Feststoffanteilen wie z.B. schmutzigen Flüssigkeiten ist die Montage von Abscheidern und Ablasventil sinnvoll, um Ablagerungen abfangen und entfernen zu können.

Füllstandmessung im offenen Behälter mit FMD77

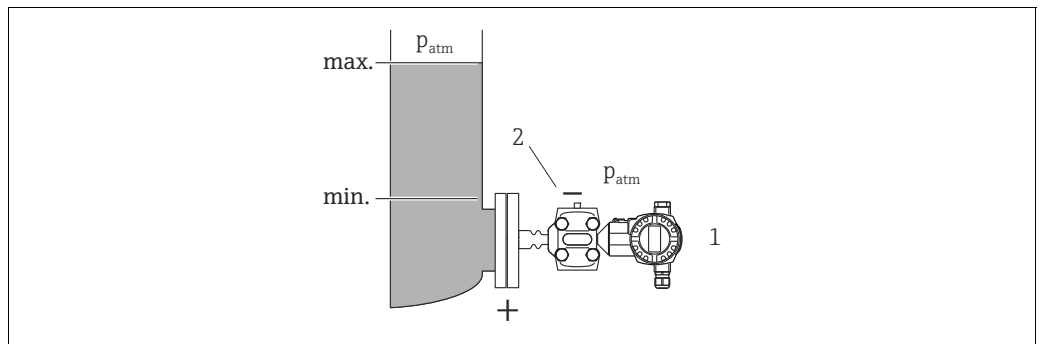


Abb. 5: Messanordnung Füllstandmessung im offenen Behälter mit FMD77

- 1 Deltabar S, hier FMD77
- 2 Minusseite ist offen zum atmosphärischen Druck

- Deltabar S direkt am Behälter montieren. → 20, Kap. 4.3.6 "Dichtung bei Flanschmontage".
- Die Minusseite ist offen zum atmosphärischen Druck.

Füllstandmessung im geschlossenen Behälter mit PMD75

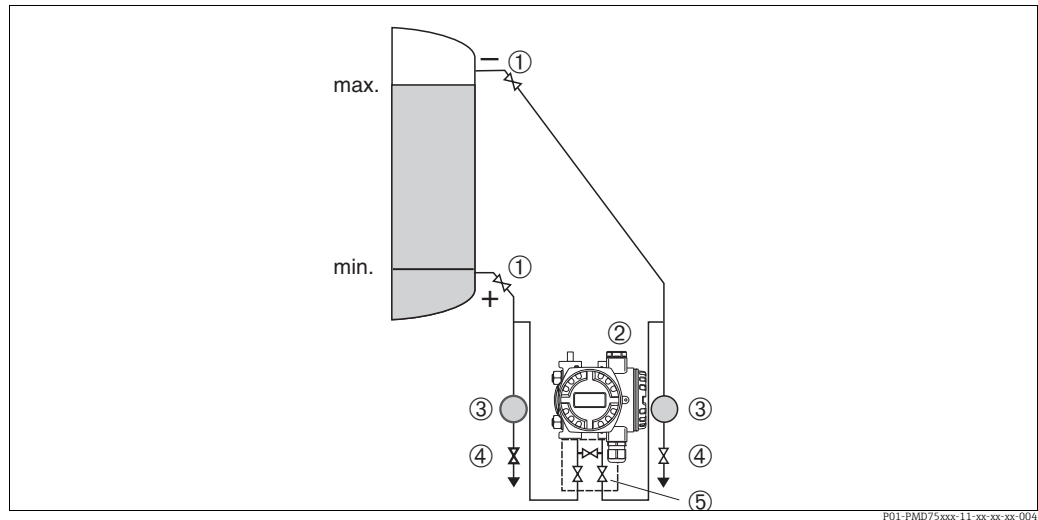


Abb. 6: Messanordnung Füllstandmessung im geschlossenen Behälter mit PMD75

- | | |
|---|----------------------|
| 1 | Absperrventile |
| 2 | Deltabar S, PMD75 |
| 3 | Abscheider |
| 4 | Ablassventile |
| 5 | Dreifach-Ventilblock |

- Deltabar S unterhalb des unteren Messanschlusses montieren, damit die Wirkdruckleitungen immer mit Flüssigkeit gefüllt sind.
- Die Wirkdruckleitungen der Minusseite immer oberhalb des maximalen Füllstands anschließen.
- Bei Messungen in Messstoffen mit Feststoffanteilen wie z. B. schmutzigen Flüssigkeiten ist die Montage von Abscheidern und Ablassventil sinnvoll, um Ablagerungen abfangen und entfernen zu können.

Füllstandmessung im geschlossenen Behälter mit FMD77

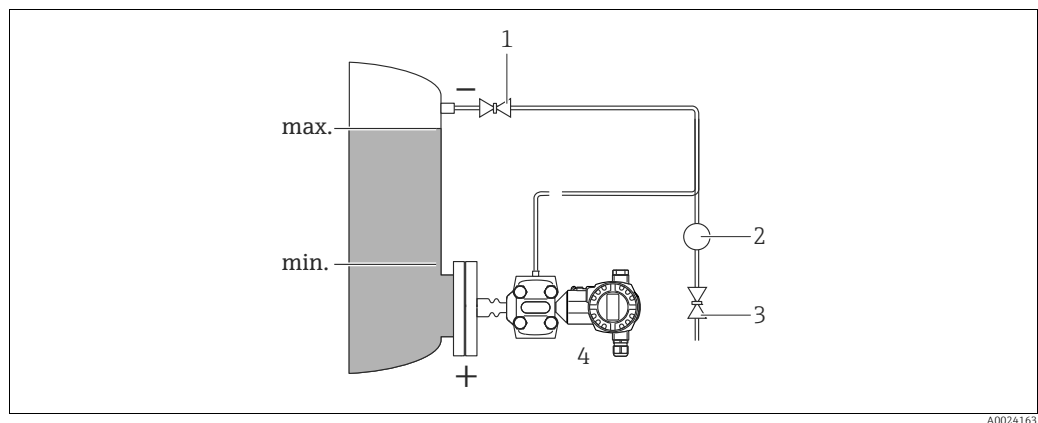


Abb. 7: Messanordnung Füllstandmessung im geschlossenen Behälter mit FMD77

- | | |
|---|------------------------|
| 1 | Absperrventil |
| 2 | Abscheider |
| 3 | Ablassventil |
| 4 | Deltabar S, hier FMD77 |

- Deltabar S direkt am Behälter montieren. → 20, Kap. 4.3.6 "Dichtung bei Flanschmontage".
- Die Wirkdruckleitungen der Minusseite immer oberhalb des maximalen Füllstands anschließen.

- Bei Messungen in Messstoffen mit Feststoffanteilen wie z.B. schmutzigen Flüssigkeiten ist die Montage von Abscheidern und Ablassventil sinnvoll, um Ablagerungen abfangen und entfernen zu können.

Füllstandmessung im geschlossenen Behälter mit FMD78

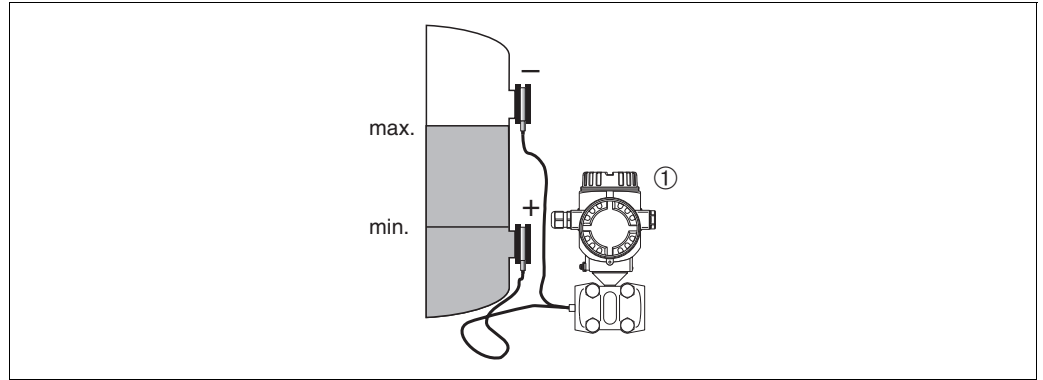


Abb. 8: Messanordnung Füllstandmessung im geschlossenen Behälter mit FMD78

1 Deltabar S, hier FMD78

- Deltabar S unterhalb des unteren Druckmittlers montieren. → 19, Kap. 4.3.5 "Einbauhinweise für Geräte mit Druckmittlern (FMD78)".
- Für beide Kapillaren sollte die Umgebungstemperatur gleich sein.

Die Füllstandmessung ist nur zwischen der Oberkante des unteren und der Unterkante des oberen Druckmittlers gewährleistet.

Füllstandmessung im geschlossenen Behälter mit Dampfüberlagerung mit PMD75

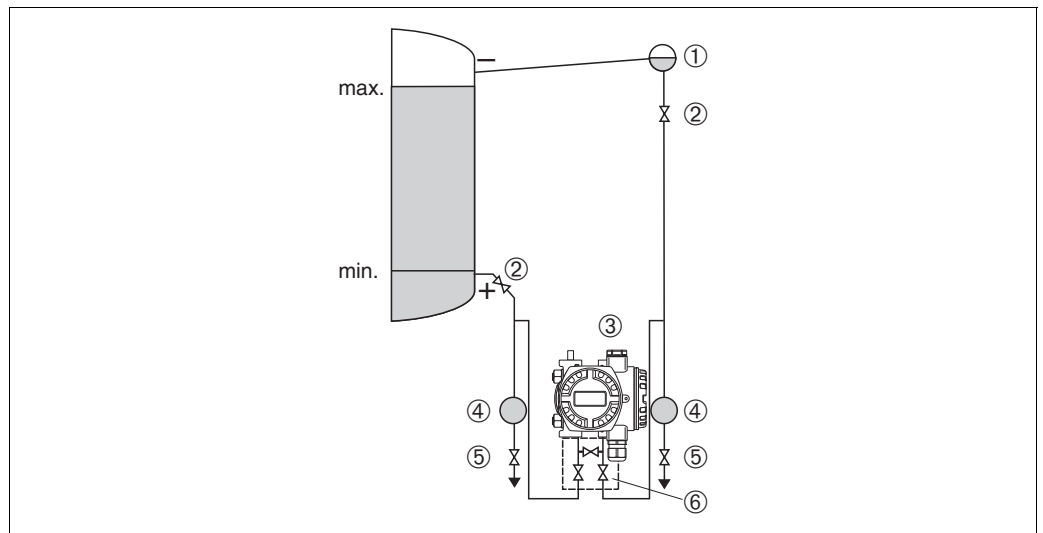


Abb. 9: Messanordnung Füllstandmessung im Behälter mit Dampfüberlagerung mit PMD75

- 1 Kondensatgefäß
- 2 Absperrventile
- 3 Deltabar S, hier PMD75
- 4 Abscheider
- 5 Ablassventile
- 6 Dreifach-Ventilblock

- Deltabar S unterhalb des unteren Messanschlusses montieren, damit die Wirkdruckleitungen immer mit Flüssigkeit gefüllt sind.

- Die Wirkdruckleitungen der Minusseite immer oberhalb des maximalen Füllstands anschließen.
- Das Kondensatgefäß gewährleistet einen konstant bleibenden Druck auf der Minusseite.
- Bei Messungen in Messstoffen mit Feststoffanteilen wie z.B. schmutzigen Flüssigkeiten ist die Montage von Abscheidern und Ablassventil sinnvoll, um Ablagerungen abfangen und entfernen zu können.

Füllstandmessung im geschlossenen Behälter mit Dampfüberlagerung mit FMD77

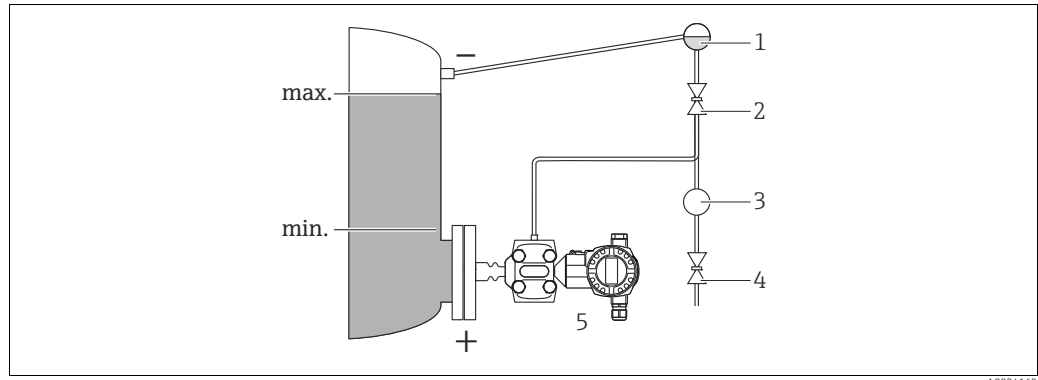


Abb. 10: Messanordnung Füllstandmessung im Behälter mit Dampfüberlagerung mit FMD77

- | | |
|---|------------------------|
| 1 | Kondensatgefäß |
| 2 | Absperrventil |
| 3 | Abscheider |
| 4 | Ablassventil |
| 5 | Deltabar S, hier FMD77 |

- Deltabar S direkt am Behälter montieren. → 20, Kap. 4.3.6 "Dichtung bei Flanschmontage".
- Die Wirkdruckleitungen der Minusseite immer oberhalb des maximalen Füllstands anschließen.
- Das Kondensatgefäß gewährleistet einen konstant bleibenden Druck auf der Minusseite.
- Bei Messungen in Messstoffen mit Feststoffanteilen wie z.B. schmutzigen Flüssigkeiten ist die Montage von Abscheidern und Ablassventil sinnvoll, um Ablagerungen abfangen und entfernen zu können.

4.3.3 Einbau bei Druckmessung (160 bar (2400 psi) und 250 bar (3750 psi) Messzelle)

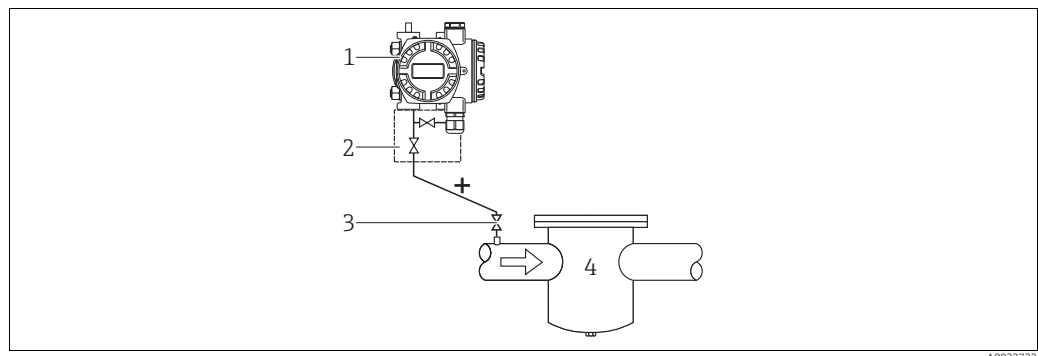


Abb. 11: Messanordnung Druckmessung in Gasen und Dämpfen mit PMD75 mit Blindflansch auf LP-Seite

- | | |
|---|-------------------------------|
| 1 | Deltabar S, hier PMD75 |
| 2 | Zweifach-Ventilblock |
| 3 | Absperrventil |
| 4 | Druckbeaufschlagtes Behältnis |

Die Minusseite ist offen zum atmosphärischen Druck, über die in den LP Seitenflansch eingeschraubten Referenzluftfilter.

- Deltabar S oberhalb der Messstelle montieren, damit das Kondensat in die Prozessleitung ablaufen kann.

4.3.4 Einbau bei Differenzdruckmessung

Differenzdruckmessung in Gasen und Dämpfen mit PMD75

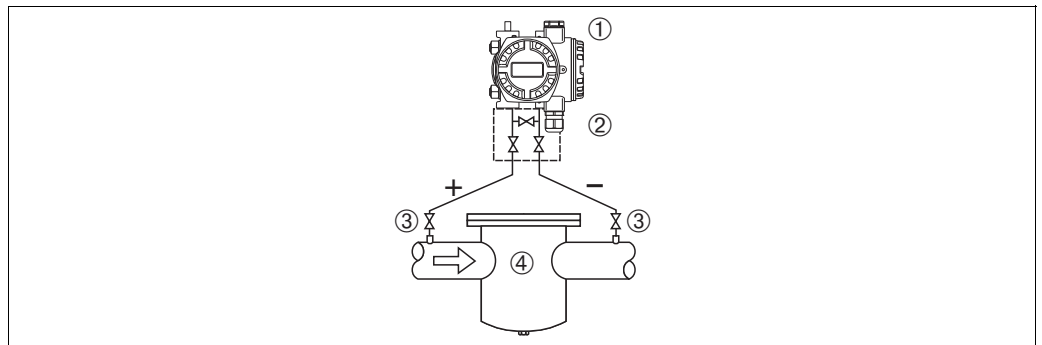


Abb. 12: Messanordnung Differenzdruckmessung in Gasen und Dämpfen mit PMD75

- 1 Deltabar S, hier PMD75
- 2 Dreifach-Ventilblock
- 3 Absperrventile
- 4 z.B. Filter

- Deltabar S oberhalb der Messstelle montieren, damit das Kondensat in die Prozessleitung ablaufen kann.

Differenzdruckmessung in Flüssigkeiten mit PMD75

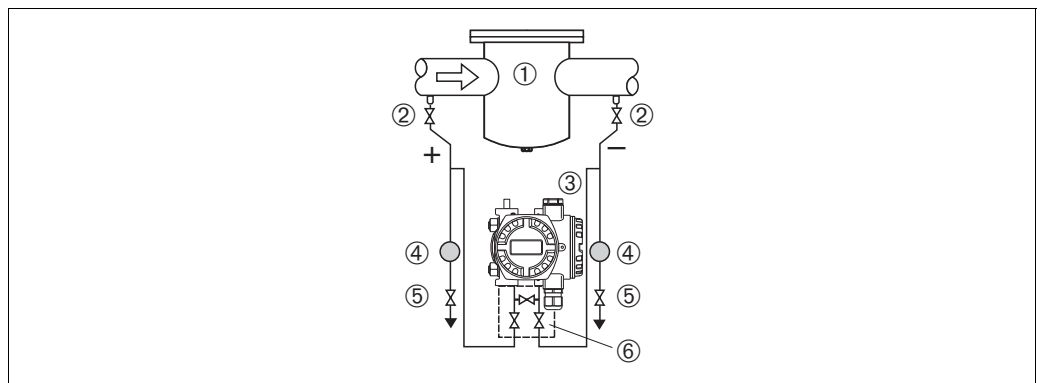
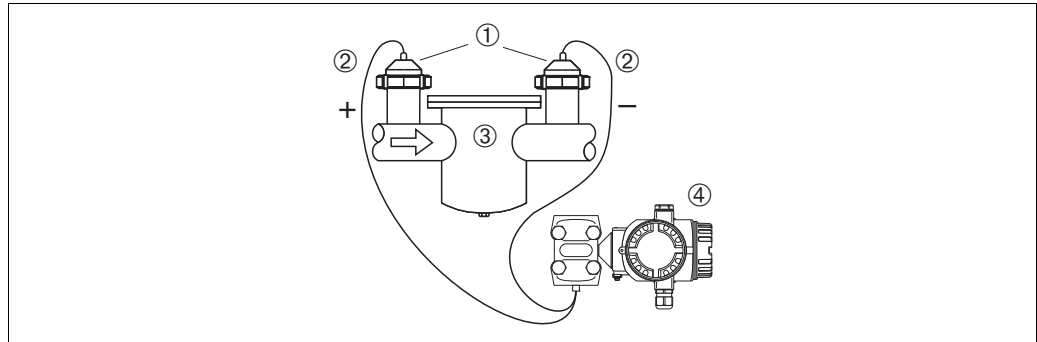


Abb. 13: Messanordnung Differenzdruckmessung in Flüssigkeiten mit PMD75

- 1 z.B. Filter
- 2 Absperrventile
- 3 Deltabar S, hier PMD75
- 4 Abscheider
- 5 Ablassventile
- 6 Dreifach-Ventilblock

- Deltabar S unterhalb der Messstelle montieren, damit die Wirkdruckleitungen immer mit Flüssigkeit gefüllt sind und Gasblasen zurück zur Prozessleitung steigen können.
- Bei Messungen in Messstoffen mit Feststoffanteilen wie z.B. schmutzigen Flüssigkeiten ist die Montage von Abscheidern und Ablassventil sinnvoll, um Ablagerungen abfangen und entfernen zu können.

Differenzdruckmessung in Gasen, Dämpfen und Flüssigkeiten mit FMD78



P01-FMD78xxx-11-xx-xx-xx-000

Abb. 14: Messanordnung Differenzdruckmessung in Gasen, Dämpfen und Flüssigkeiten, FMD78

- 1 Druckmittler
- 2 Kapillare
- 3 z.B. Filter
- 4 Deltabar S, hier FMD78

- Druckmittler mit Kapillaren oben oder seitlich auf Rohrleitung montieren.
- Bei Vakuumanwendungen: Deltabar S unterhalb der Messstelle montieren. → 19, Kap. 4.3.5 "Einbauhinweise für Geräte mit Druckmittlern (FMD78)", Abschnitt "Vakuumanwendung".
- Für beide Kapillare sollte die Umgebungstemperatur gleich sein.

4.3.5 Einbauhinweise für Geräte mit Druckmittlern (FMD78)

- Beachten Sie, dass es durch den hydrostatischen Druck der Flüssigkeitssäulen in den Kapillaren zu einer Nullpunktverschiebung kommen kann. Die Nullpunktverschiebung können Sie korrigieren.
- Prozessmembrane des Druckmittlers nicht mit spitzen und harten Gegenständen eindringen oder reinigen.
- Schutz der Prozessmembrane erst kurz vor dem Einbau entfernen.

HINWEIS

Falsche Handhabung!

Beschädigung des Gerätes!

- ▶ Ein Druckmittler bildet mit dem Drucktransmitter ein geschlossenes, kalibriertes System, das durch Öffnungen im Druckmittler und im Messwerk des Drucktransmitters befüllt wurde. Diese Öffnungen sind versiegelt und dürfen nicht geöffnet werden!
- ▶ Bei Verwendung eines Montagehalters muss für die Kapillaren für ausreichende Zugentlastung gesorgt werden, um ein Abknicken der Kapillare zu verhindern (Biegeradius ≥ 100 mm (3,94 in)).
- ▶ Beachten Sie die Einsatzgrenzen des Druckmittler-Füllöls gemäß der Technischen Information Deltabar S TI00382P, Kapitel "Planungshinweise Druckmittlersysteme".

HINWEIS

Um genauere Messergebnisse zu erhalten und einen Defekt des Gerätes zu vermeiden, die Kapillaren

- ▶ schwingungsfrei montieren (um zusätzliche Druckschwankungen zu vermeiden)
- ▶ nicht in der Nähe von Heiz- oder Kühlleitungen montieren
- ▶ isolieren bei tieferer oder höherer Umgebungstemperatur als der Referenztemperatur
- ▶ mit einem Biegeradius ≥ 100 mm (3,94 in) montieren
- ▶ nicht als Tragehilfe für die Druckmittler verwenden!
- ▶ Bei zweiseitigen Druckmittlersystemen sollten Umgebungstemperatur und Länge beider Kapillaren gleich sein.
- ▶ Es sollten immer zwei gleiche Druckmittler (z.B. Durchmesser, Material usw.) für die Minus- und Plusseite verwendet werden (Standardauslieferung).

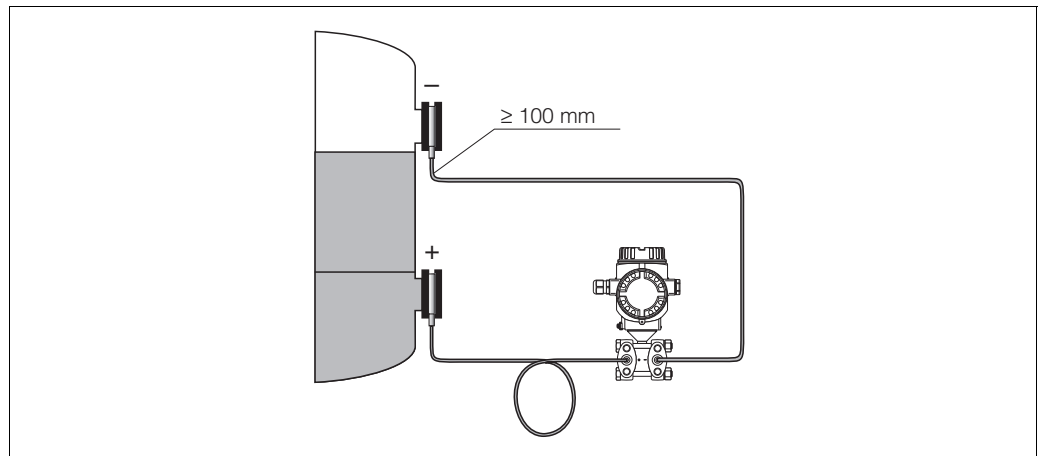


Abb. 15: Montage Deltabar S, FMD78 mit Druckmittlern und Kapillare, empfohlene Montage bei Vakuumanwendung: Drucktransmitter unterhalb dem untersten Druckmittler montieren!

Vakuumanwendung

Siehe Technische Information.

4.3.6 Dichtung bei Flanschmontage

HINWEIS

Verfälschte Messergebnisse.

Die Dichtung darf nicht auf die Prozessmembrane drücken, da dieses das Messergebnis beeinflussen könnte.

- ▶ Stellen Sie sicher, dass die Dichtung die Prozessmembrane nicht berührt.

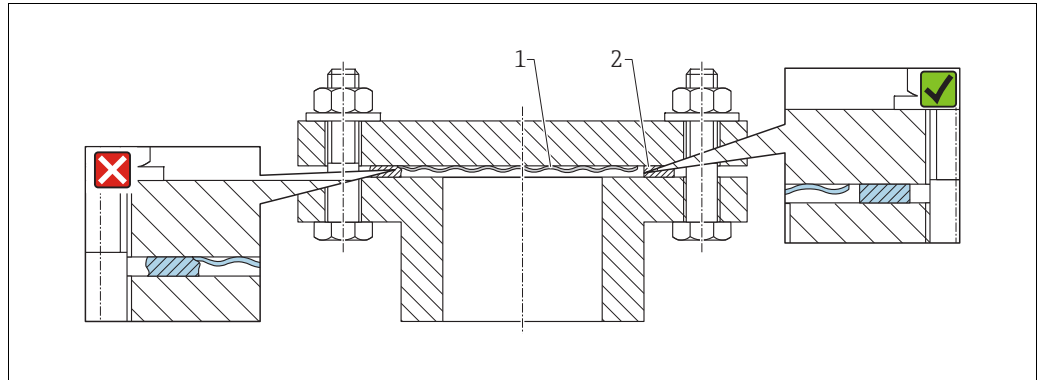


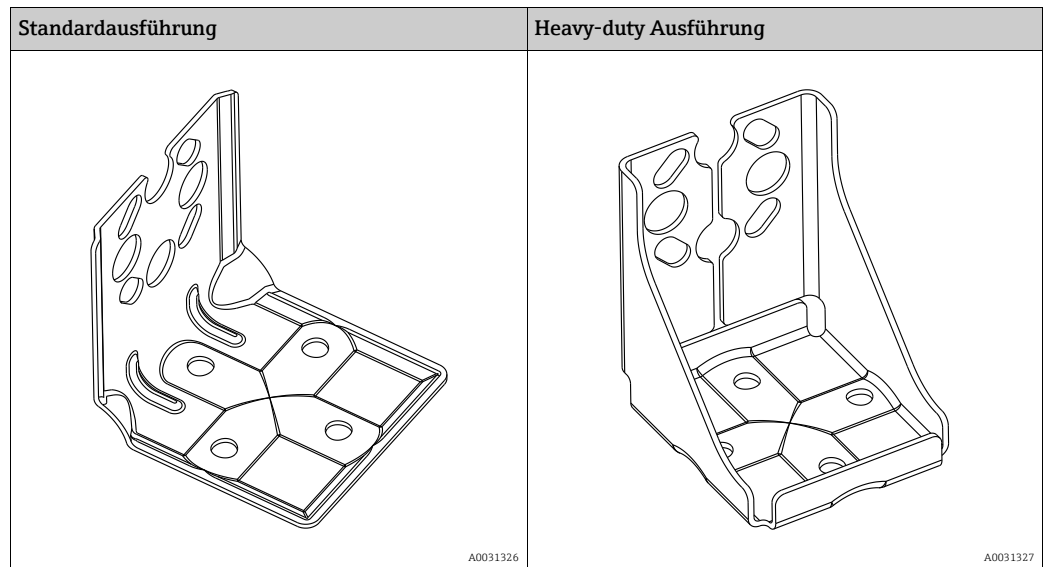
Abb. 16:
1 Prozessmembrane
2 Dichtung

4.3.7 Wärmedämmung – FMD77

Siehe Technische Information.

4.3.8 Wand- und Rohrmontage (optional)

Für die Montage des Gerätes an Rohren oder Wänden bietet Endress+Hauser folgende Montagehalter an:



Der Montagehalter Standardausführung ist nicht geeignet für den Einsatz in einer Applikation bei der Vibration vorliegt.

Der Montagehalter in Heavy-duty Ausführung wurde auf seine Schwingfestigkeit nach IEC 61298-3 getestet, siehe Kapitel "Schwingungsfestigkeit" in der technischen Information TI00382P.



Bei Verwendung eines Ventilblocks, sind dessen Maße zusätzlich zu berücksichtigen. Halter für Wand- und Rohrmontage inklusive Haltebügel für Rohrmontage und zwei Muttern. Bei den Schrauben zur Befestigung des Gerätes ist der Werkstoff abhängig vom Bestellcode. Technische Daten (wie z.B. Abmessungen oder Bestellnummern für Schrauben) siehe Zubehör-Dokument SD01553P.

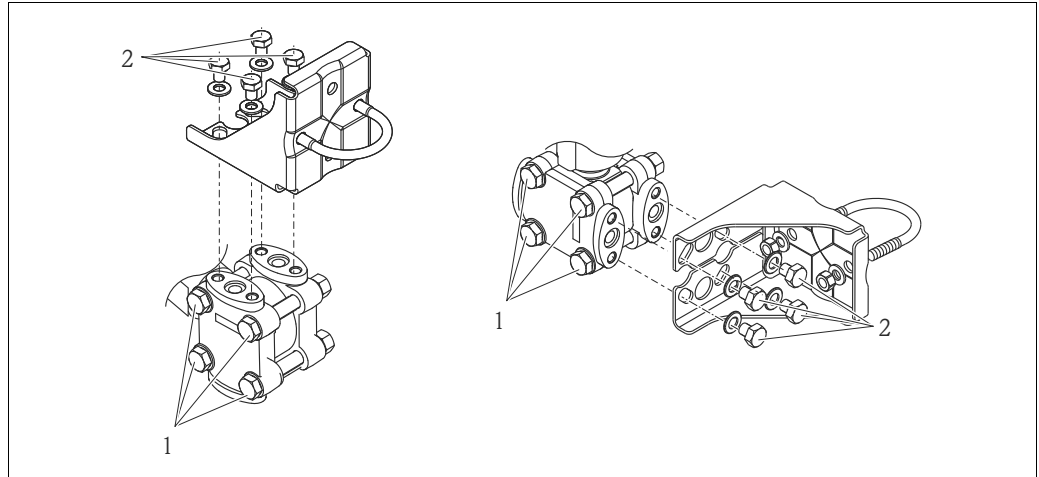
Beachten Sie bei der Montage folgendes:

- Um ein Fressen der Montageschrauben zu vermeiden, sind diese vor der Montage mit einem Mehrzweckfett zu fetten.
- Bei der Rohrmontage die Muttern am Bügel mit einem Drehmoment von mindestens 30 Nm (22,13 lbf ft) gleichmäßig anziehen.
- Verwenden Sie zur Montage nur die Schrauben mit der Positionsnummer (2) (siehe folgende Abbildung).

HINWEIS**Falsche Handhabung!**

Beschädigung des Gerätes!

- Die Demontage der Schrauben mit der Positionsnummer (1) ist in keinem Fall zulässig und hat einen Verlust der Gewährleistung zur Folge.



A0025335

4.3.9 Variante "Separatgehäuse" zusammenbauen und montieren

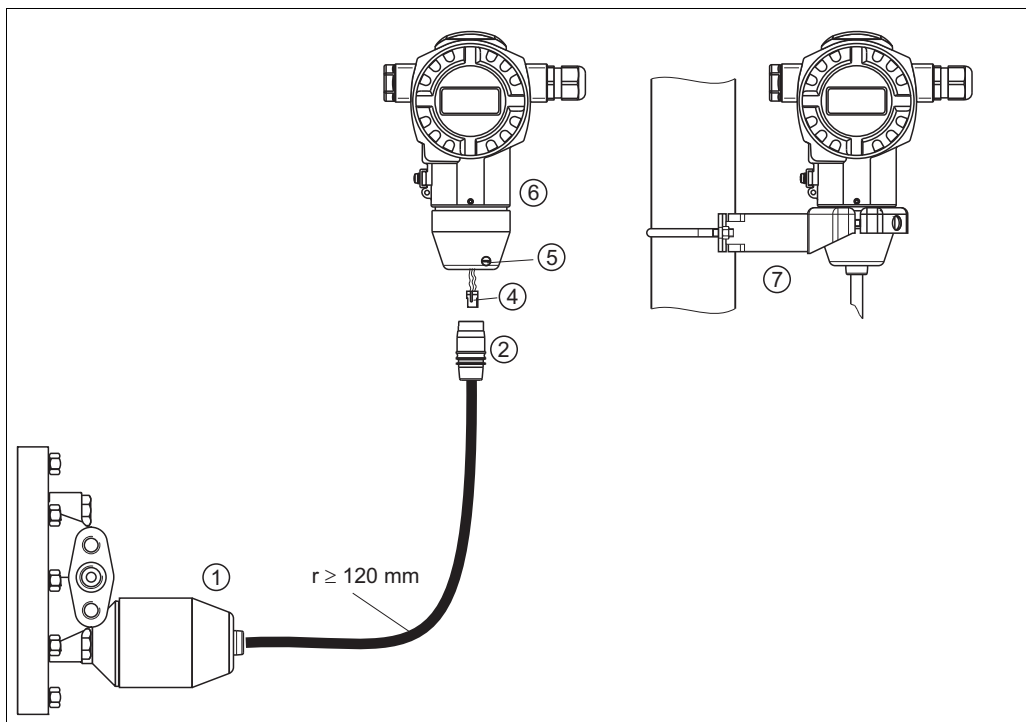


Abb. 17: Variante "Separatgehäuse"

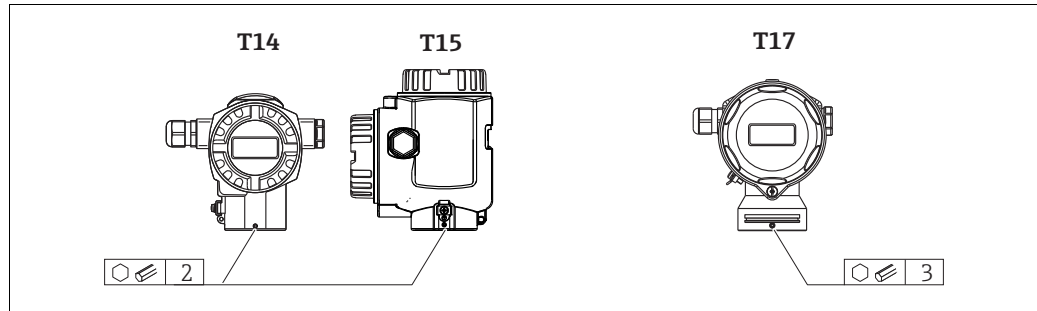
- 1 Bei der Variante "abgesetztes Gehäuse" wird der Sensor mit Prozessanschluss und Kabel montiert ausgeliefert.
 2 Kabel mit Buchse
 4 Stecker
 5 Arretierungsschraube
 6 Gehäuse mit Gehäuseadapter montiert, beiliegend
 7 Montagebügel für Wand- und Rohrmontage geeignet, beiliegend

Zusammenbau und Montage

1. Stecker (Pos. 4) in die entsprechende Buchse des Kabels (Pos. 2) stecken.
2. Kabel in Gehäuseadapter (Pos. 6) stecken.
3. Arretierungsschraube (Pos. 5) festziehen.
4. Gehäuse mittels Montagebügel (Pos. 7) an einer Wand oder einem Rohr montieren.
 Bei der Rohrmontage die Muttern am Bügel mit einem Drehmoment von mindestens 5 Nm (3,69 lbs ft) gleichmäßig anziehen.
 Das Kabel mit einem Biegeradius ($r \geq 120$ mm (4,72 in)) montieren.

4.3.10 Gehäuse drehen

Das Gehäuse ist durch Lösen des Gewindestiftes bis zu 380° drehbar.



A0019996

1. T14- und T15-Gehäuse: Gewindestift mit einem 2 mm (0,08 in)-Innensechskant-Schlüssel lösen.
T17-Gehäuse: Gewindestift mit einem 3 mm (0,12 in)-Innensechskant-Schlüssel lösen.
2. Gehäuse drehen (max. bis zu 380°).
3. Gewindestift mit 1 Nm (0,74 lbf ft) wieder anziehen.

4.3.11 Schließen der Gehäusedeckel

HINWEIS

Geräte mit EPDM-Deckeldichtung - Undichtigkeit des Transmitter!

Fette die auf mineralischer, tierischer bzw. pflanzlicher Basis basieren, führen zu einem Aufquellen der EPDM-Deckeldichtung und zur Undichtigkeit des Transmitters.

- ▶ Aufgrund der werkseitigen Gewinde-Beschichtung ist ein Einfetten des Gewindes nicht notwendig.

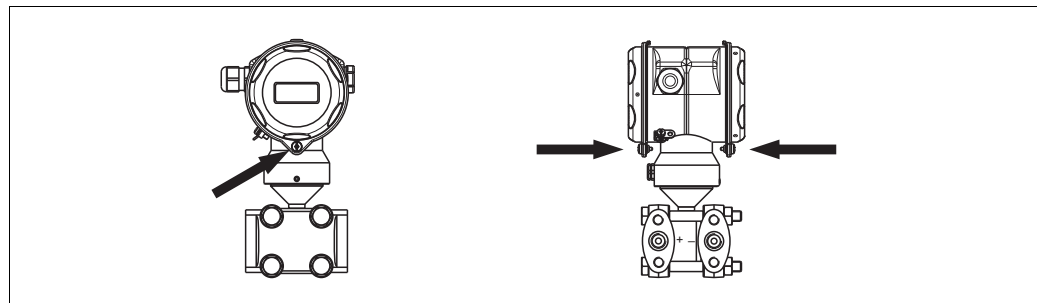
HINWEIS

Gehäusedeckel lässt sich nicht mehr schließen.

Zerstörte Gewinde!

- ▶ Achten Sie beim Schließen der Gehäusedeckel darauf, dass die Gewinde der Deckel und Gehäuse frei von Verschmutzungen wie z.B. Sand sind. Sollte beim Schließen der Deckel ein Widerstand auftreten, dann sind die Gewinde erneut auf Verschmutzungen zu überprüfen.

Deckel schließen beim hygienischen Edelstahlgehäuse (T17)



P01-PMD75xxx-17-xx-xx-xx-000

Abb. 18: Deckel schließen

Die Deckel für den Anschluss- und Elektronikraum werden nach dem Einhängen am Gehäuse jeweils mit einer Schraube verschlossen. Für einen dichten Sitz der Deckel sind diese Schrauben handfest (2 Nm (1,48 lbf ft)) auf Anschlag anzuziehen.

4.4 Einbaukontrolle

Nach dem Einbau des Gerätes folgende Kontrollen durchführen:

- Sind alle Schrauben fest angezogen?
- Sind die Gehäusedeckel zugeschraubt?
- Sind Verschlusschrauben und Entlüftungsventile fest angezogen?

5 Verdrahtung

5.1 Gerät anschließen

⚠ WARNUNG

Gefahr durch Stromschlag!

Bei Betriebsspannung > 35 VDC: Berührungsfährliche Spannung an den Anschlussklemmen.

► In nasser Umgebung Deckel nicht unter Spannung öffnen.

⚠ WARNUNG

Einschränkung der elektrischen Sicherheit durch falschen Anschluss!

- Gefahr durch Stromschlag und/oder Explosionsgefahr! Versorgungsspannung ausschalten, bevor Sie das Gerät anschließen.
- Beim Einsatz des Messgerätes im explosionsgefährdeten Bereich sind zusätzlich die entsprechenden nationalen Normen und Regeln sowie die Sicherheitshinweise oder Installation bzw. Control Drawings einzuhalten.
- Geräte mit integriertem Überspannungsschutz müssen geerdet werden.
- Schutzschaltungen gegen Verpolung, HF-Einflüsse und Überspannungsspitzen sind eingebaut.
- Die Versorgungsspannung muss mit der am Typenschild angegebenen Spannungsversorgung übereinstimmen. (→ 8 ff, Kap. 3.2.1 "Typenschild")
- Versorgungsspannung ausschalten, bevor Sie das Gerät anschließen.
- Gehäusedeckel des Klemmenraumes entfernen.
- Kabel durch die Verschraubung einführen. Verwenden Sie vorzugsweise verdrehtes, abgeschirmtes Zweiaaderkabel. Kabelverschraubungen bzw. die Kabeleinführungen schließen, so dass sie dicht sind. Gehäuseeinführung kontern. Geeignetes Werkzeug mit Schlüsselweite SW24/25 (8 Nm (5,9 lbf ft) für Kabelverschraubung M20 verwenden.
- Gerät gemäß folgender Abbildung anschließen.
- Gehäusedeckel zuschrauben.
- Versorgungsspannung einschalten.

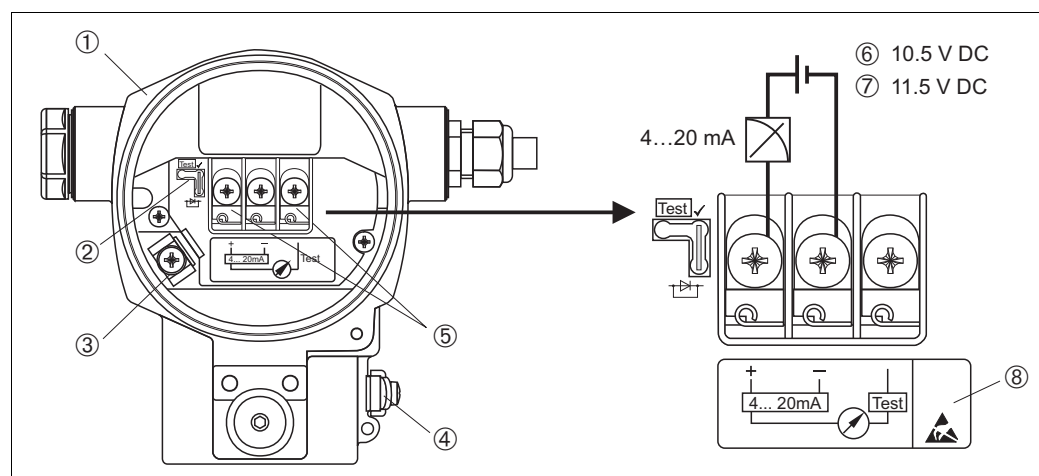


Abb. 19: Elektrischer Anschluss 4...20 mA HART
→ Beachten Sie auch Kap. 5.2.1 "Kap. 5.2.1", → 28.

- 1 Gehäuse
- 2 Steckbrücke für 4...20 mA-Testsignal.
→ 28, Kap. 5.2.1 Abschnitt "4...20 mA-Testsignal abgreifen".
- 3 Interne Erdungsklemme
- 4 Externe Erdungsklemme
- 5 4...20 mA-Testsignal zwischen Plus- und Test-Klemme
- 6 Minimale Versorgungsspannung = 10,5 V DC, Steckbrücke ist gemäß Abbildung gesteckt.
- 7 Minimale Versorgungsspannung = 11,5 V DC, Steckbrücke ist in Position "Test" gesteckt.
- 8 Geräte mit integriertem Überspannungsschutz sind an dieser Stelle mit OVP (Overvoltage protection) gekennzeichnet.

5.1.1 Anschluss Geräte mit Harting-Stecker Han7D

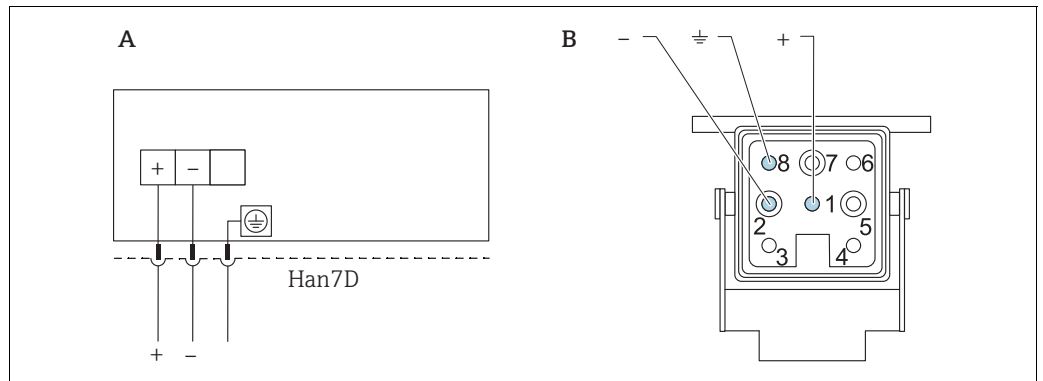


Abb. 20:

- A Elektrischer Anschluss für Geräte mit Harting-Stecker Han7D
 B Sicht auf die Steckverbindung am Gerät
 - braun
) grün/gelb
 + blau

5.1.2 Anschluss Geräte mit M12-Stecker

PIN-Belegung beim Stecker M12	PIN	Bedeutung
	1	Signal +
	2	nicht belegt
	3	Signal -
	4	Erde

A0011175

5.2 Anschluss Messeinheit

5.2.1 Versorgungsspannung

⚠ WARNUNG

Versorgungsspannung möglicherweise angeschlossen!



Gefahr durch Stromschlag und/oder Explosionsgefahr!

- ▶ Beim Einsatz des Messgerätes im explosionsgefährdeten Bereich sind zusätzlich die entsprechenden nationalen Normen und Regeln sowie die Sicherheitshinweise oder Installation bzw. Control Drawings einzuhalten.
- ▶ Alle für den Explosionsschutz relevanten Daten finden Sie in separaten Ex-Dokumentationen, die Sie ebenfalls anfordern können. Die Ex-Dokumentation liegt bei allen Ex-Geräten standardmäßig bei.

Elektronikvariante	Steckbrücke für 4...20 mA-Testsignal in Position "Test" (Auslieferungszustand)	Steckbrücke für 4...20 mA-Testsignal in Position "Nicht-Test"
4...20 mA HART, Variante für Ex-freien Bereich	11,5...45 V DC	10,5...45 V DC

4...20 mA-Testsignal abgreifen

Ohne Unterbrechung der Messung können Sie ein 4...20 mA-Testsignal über die Plus- und Test-Klemme abgreifen. Durch einfaches Umstecken der Steckbrücke können Sie die minimale Versorgungsspannung des Messgerätes reduzieren. Somit ist auch ein Betrieb mit schwächeren Spannungsquellen möglich. Um den Messfehler unter 0,1 % zu halten, sollte das Strommessgerät einen Innenwiderstand von $< 0.7 \Omega$ aufweisen. Beachten Sie die Position der Steckbrücke gemäß folgender Tabelle.

Position Steckbrücke für Testsignal	Beschreibung
	<ul style="list-style-type: none"> - 4...20 mA-Testsignal über Plus- und Test-Klemme abgreifen: möglich. (Der Ausgangsstrom kann somit über die Diode unterbrechungsfrei gemessen werden.) - Auslieferungszustand - minimale Versorgungsspannung: 11,5 V DC
	<ul style="list-style-type: none"> - 4...20 mA-Testsignal über Plus- und Test-Klemme abgreifen: nicht möglich. - minimale Versorgungsspannung: 10,5 V DC

5.2.2 Klemmen

- Versorgungsspannung und interne Erdungsklemme: 0,5...2,5 mm² (20...14 AWG)
- Externe Erdungsklemme: 0,5...4 mm² (20...12 AWG)

5.2.3 Kabelspezifikation

- Endress+Hauser empfiehlt, verdrehtes, abgeschirmtes Zweiaaderkabel zu verwenden.
- Kabelaußendurchmesser: 5...9 mm (0,2...0,35 in)

5.2.4 Bürde

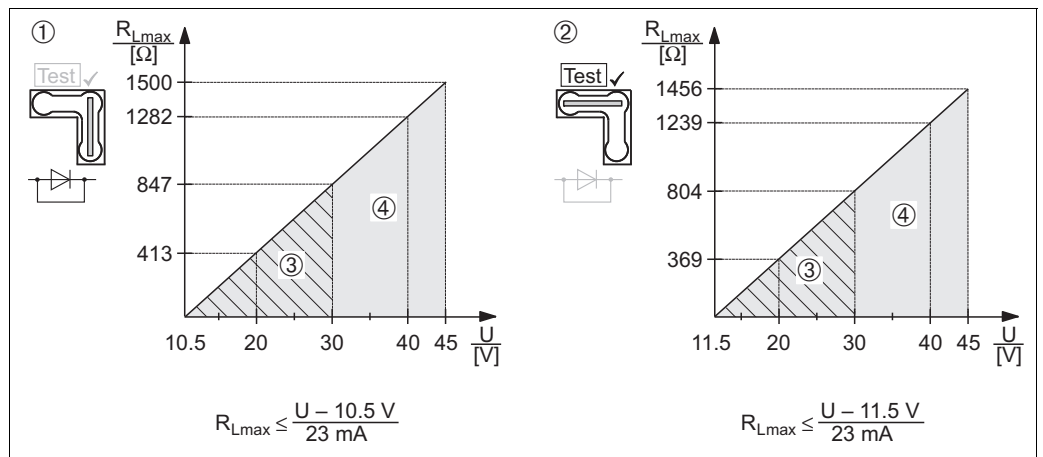


Abb. 21: Bürdendiagramm, Position der Steckbrücke und Zündschutzart beachten. (→ 28, Abschnitt "4...20 mA-Testsignal abgreifen".)

- 1 Steckbrücke für 4...20 mA-Testsignal in Position "Nicht-Test" gesteckt
 - 2 Steckbrücke für 4...20 mA-Testsignal in Position "Test" gesteckt
 - 3 Spannungsversorgung 10,5 (11,5)...30 V DC für 1/2 G, 1GD, 1/2 GD, FM IS, CSA IS, IECEx ia, NEPSI Ex ia
 - 4 Spannungsversorgung 10,5 (11,5)...45 V DC für Geräte für den Ex-freien Bereich, 1/2 D, 1/3 D, 2 G Ex d, 3 G Ex nA, FM XP, FM DIP, FM NI, CSA XP, CSA Staub-Ex, NEPSI Ex d
- R_{Lmax} maximaler Bürdenwiderstand
 U Versorgungsspannung



Bei Bedienung über ein Handbediengerät oder über einen PC mit Bedienprogramm ist ein minimaler Kommunikationswiderstand von 250 Ω zu berücksichtigen.

5.2.5 Abschirmung/Potentialausgleich

- Optimale Abschirmung gegen Störeinflüsse erzielen Sie, wenn die Abschirmung auf beiden Seiten (im Schaltschrank und am Gerät) angeschlossen ist. Falls Sie in der Anlage mit Potentialausgleichsströmen rechnen müssen, Abschirmung nur einseitig erden, vorzugsweise am Transmitter.
- Bei Einsatz im explosionsgefährdeten Bereich sind die einschlägigen Vorschriften zu beachten.
 Allen Ex-Geräten liegt standardmäßig eine separate Ex-Dokumentation mit zusätzlichen technischen Daten und Hinweisen bei.

5.2.6 Anschluss Field Xpert SFX100

Kompaktes, flexibles und robustes Industrie-Handbediengerät für die Fernparametrierung und Messwertabfrage über den HART-Stromausgang (4-20 mA).
 Für Einzelheiten: Betriebsanleitung BA00060S.

5.2.7 Anschluss Commubox FXA195

Die Commubox FXA195 verbindet eigensichere Transmitter mit HART-Protokoll mit der USB-Schnittstelle eines Computers. Damit wird die Fernbedienung der Messumformer mit Hilfe des Endress+Hauser Bedienprogrammes FieldCare ermöglicht. Die Spannungsversorgung der Commubox erfolgt über die USB-Schnittstelle. Die Commubox ist auch zum Anschluss an eigensichere Stromkreise geeignet. → Für weitere Informationen siehe Technische Information TI00404F.

5.2.8 Anschluss Commubox FXA291/ToF Adapter FXA291 zur Bedienung über FieldCare

Commubox FXA291 anschließen

Die Commubox FXA291 verbindet Endress+Hauser Feldgeräte mit CDI-Schnittstelle (= Endress+Hauser Common Data Interface) und der USB-Schnittstelle eines Computers oder Laptops. Für Einzelheiten siehe TI00405C.

Für die folgenden Endress+Hauser Geräte benötigen Sie außerdem das Zubehörteil "ToF Adapter FXA291":

- Cerabar S PMC71, PMP7x
- Deltabar S PMD7x, FMD7x
- Deltapilot S FMB70

ToF Adapter FXA291 anschließen

Der ToF Adapter FXA291 verbindet die Commubox FXA291 über die USB-Schnittstelle eines Computers oder Laptops, mit den folgenden Endress+Hauser Geräten:

- Cerabar S PMC71, PMP7x
- Deltabar S PMD7x, FMD7x
- Deltapilot S FMB70

Für Einzelheiten siehe KA00271F.

5.3 Potentialausgleich

Ex-Anwendungen: Alle Geräte an den örtlichen Potentialausgleich anschließen. Beachten Sie die einschlägigen Vorschriften.

5.4 Überspannungsschutz (optional)

HINWEIS

Gerät kann zerstört werden!

Geräte mit integriertem Überspannungsschutz müssen geerdet werden.

Geräte mit der Option "M" im Merkmal 100 "Zusatzausstattung 1" bzw. Merkmal 110 "Zusatzausstattung 2" im Bestellcode sind mit einem Überspannungsschutz ausgestattet (→ siehe auch Technische Information TI00382P "Bestellinformation").

- Überspannungsschutz:
 - Nennansprechgleichspannung: 600 V
 - Nennableitstoßstrom: 10 kA
- Stoßstromprüfung $\hat{i} = 20 \text{ kA}$ nach DIN EN 60079-14: 8/20 μs erfüllt
- Ableiterwechselstromprüfung $I = 10 \text{ A}$ erfüllt

5.5 Anschlusskontrolle

Nach der elektrischen Installation des Gerätes folgende Kontrollen durchführen:

- Stimmt die Versorgungsspannung mit der Angabe auf dem Typenschild überein?
- Ist das Gerät gemäß Kapitel 5.1 angeschlossen?
- Sind alle Schrauben fest angezogen?
- Sind die Gehäusedeckel zugeschraubt?

Sobald Spannung am Gerät anliegt, leuchtet die grüne LED auf dem Elektronikeinsatz für wenige Sekunden bzw. leuchtet die angeschlossene Vor-Ort-Anzeige.

6 Bedienung

Das Merkmal 20 "Ausgang; Bedienung" im Bestellcode gibt Ihnen die Information, welche Bedienmöglichkeiten Ihnen zur Verfügung stehen.

6.1 Vor-Ort-Anzeige (optional)

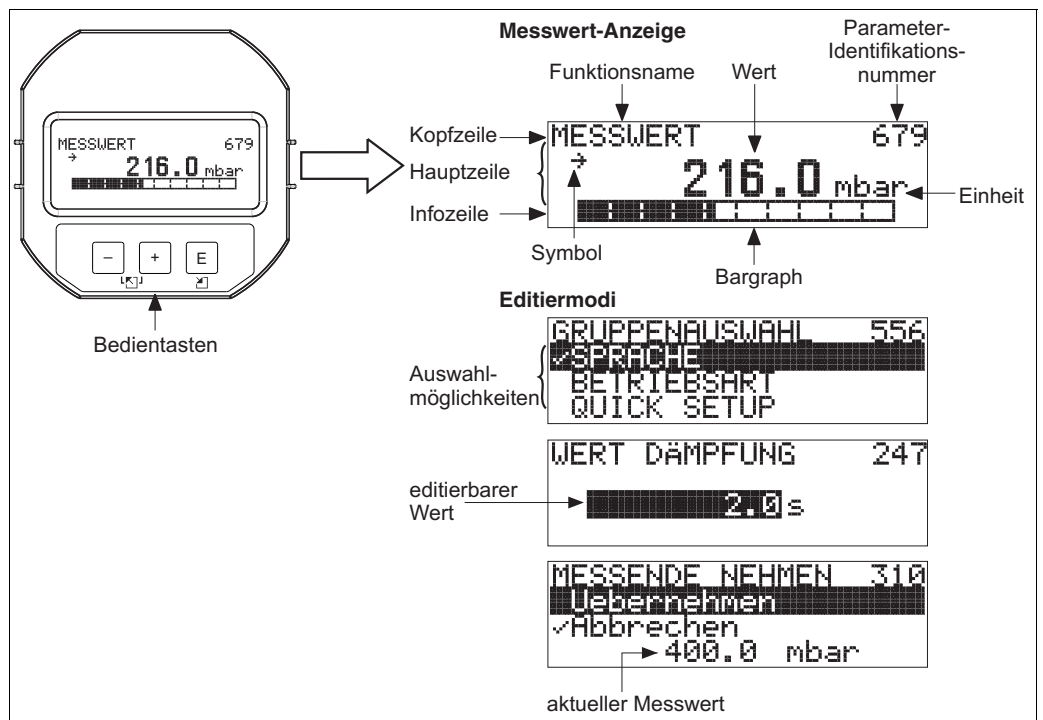
Als Anzeige und Bedienung dient eine 4-zeilige Flüssigkristall-Anzeige (LCD). Die Vor-Ort-Anzeige zeigt Messwerte, Dialogtexte sowie Stör- und Hinweismeldungen an.

Das Display des Gerätes kann in 90 ° Schritten gedreht werden.

Je nach Einbaulage des Gerätes sind somit die Bedienung des Gerätes und das Ablesen der Messwerte problemlos möglich.

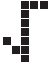

Funktionen:

- 8-stellige Messwertanzeige inkl. Vorzeichen und Dezimalpunkt, Anzeige der Einheiten, Bargraph für Stromanzeige
- einfache und komplette Menüführung durch Einteilung der Parameter mehreren Ebenen und Gruppen
- zur einfachen Navigation ist jeder Parameter mit einer 3-stelligen Identifikationsnummer gekennzeichnet
- Möglichkeit, die Anzeige gemäß individuellen Anforderungen und Wünschen zu konfigurieren wie z.B. Sprache, alternierende Anzeige, Kontrasteinstellung, Anzeige anderer Messwerte wie z.B. Sensortemperatur
- umfangreiche Diagnosefunktionen (Stör- und Warnmeldung, Schleppezeiger usw.)
- schnelle und sichere Inbetriebnahme mittels Quick Setup-Menüs



P01-xMx7xxxx-07-xx-xx-xx-001

Die folgende Tabelle stellt die möglichen Symbole der Vor-Ort-Anzeige dar. Es können vier Symbole gleichzeitig auftreten.

Symbol	Bedeutung
	Alarm-Symbol – Symbol blinkt: Warnung, Gerät misst weiter. – Symbol leuchtet permanent: Fehler, Gerät misst nicht weiter. <i>Hinweis:</i> Das Alarm-Symbol überlagert ggf. das Tendenz-Symbol.
	Lock-Symbol Die Bedienung des Gerätes ist verriegelt. Gerät entriegeln, →  46.
	Kommunikations-Symbol Datenübertragung über Kommunikation
	Wurzel-Symbol Aktive Betriebsart "Durchflussmessung" Für den Stromausgang wird das radizierende Durchflusssignal verwendet.
	Tendenz-Symbol (aufsteigend) Der Messwert steigt.
	Tendenz-Symbol (fallend) Der Messwert fällt ab.
	Tendenz-Symbol (gleichbleibend) Der Messwert ist über die letzten Minuten konstant geblieben.

6.2 Bedienelemente

6.2.1 Lage der Bedienelemente

Die Bedientasten befinden sich beim Aluminiumgehäuse (T14/T15) und Edelstahlgehäuse (T14) entweder außen am Gerät unterhalb der Schutzkappe oder innen auf dem Elektronik-einsatz. Beim hygienischen Edelstahlgehäuse (T17) sind die Bedientasten immer innen auf dem Elektronik-einsatz. Zusätzlich befinden sich Bedientasten auf der optionalen Vor-Ort-Anzeige.

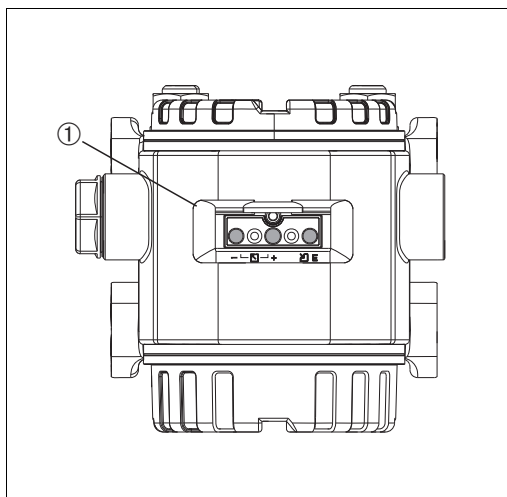


Abb. 22: Bedientasten außen

1 Bedientasten außen am Gerät unterhalb der Schutzklappe

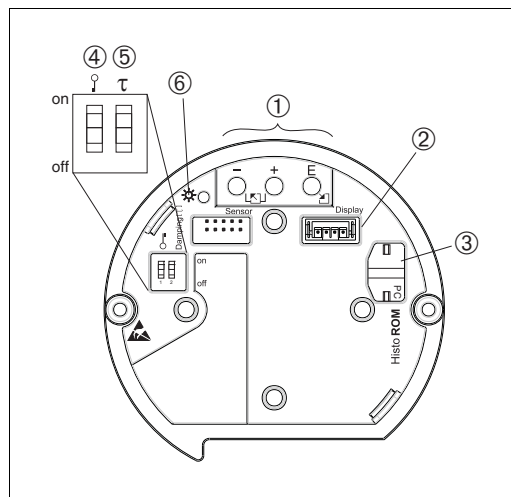
















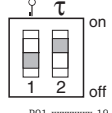


Abb. 23: Bedientasten innen











1 Bedientasten
 2 Steckplatz für optionale Anzeige
 3 Steckplatz für optionales HistoROM®/M-DAT
 4 DIP-Schalter, um messwertrelevante Parameter zu verriegeln/entriegeln
 5 DIP-Schalter für Dämpfung ein/aus
 6 grüne LED zur Anzeige bei Werteübernahme

6.2.2 Funktion der Bedienelemente – Vor-Ort-Anzeige nicht angeschlossen

Damit die entsprechende Funktion durchgeführt wird, ist die Taste bzw. die Tastenkombination für mindestens 3 Sekunden zu drücken. Für einen Reset ist die Tastenkombination mindestens 6 Sekunden zu drücken.

Taste(n)	Bedeutung
	Messanfang übernehmen. Referenzdruck liegt am Gerät an. → Für eine ausführliche Beschreibung siehe auch →  36, Kap. 6.3.1 "Betriebsart Druck", →  37, Kap. 6.3.2 "Betriebsart Füllstand" oder →  39, Kap. 6.3.3 "Betriebsart Durchfluss (nicht für 160 bar und 250 bar)".
	Messende übernehmen. Referenzdruck liegt am Gerät an. → Für eine ausführliche Beschreibung siehe auch →  36, Kap. 6.3.1 "Betriebsart Druck", →  37, Kap. 6.3.2 "Betriebsart Füllstand" oder →  39, Kap. 6.3.3 "Betriebsart Durchfluss (nicht für 160 bar und 250 bar)".
	Lageabgleich
 und  und 	Reset aller Parameter. Der Reset über Tasten entspricht dem Software-Resetcode 7864.
 und 	Konfigurationsdaten vom optionalen HistoROM [®] /M-DAT-Modul in das Gerät kopieren.
 und 	Konfigurationsdaten vom Gerät in das optionale HistoROM [®] /M-DAT-Modul kopieren.
 <small>P01-xxxxxxx-19-xx-xx-xx-057</small>	<ul style="list-style-type: none"> - DIP-Schalter 1: Um messwert-relevante Parameter zu verriegeln/entriegeln. Werkeinstellung: off (entriegelt) - DIP-Schalter 2: Dämpfung ein/aus. Werkeinstellung: on (Dämpfung ein)

6.2.3 Funktion der Bedienelemente – Vor-Ort-Anzeige angeschlossen

Taste(n)	Bedeutung
	<ul style="list-style-type: none"> – Navigation in der Auswahlliste nach oben – Editieren der Zahlenwerte oder Zeichen innerhalb einer Funktion
	<ul style="list-style-type: none"> – Navigation in der Auswahlliste nach unten – Editieren der Zahlenwerte oder Zeichen innerhalb einer Funktion
	<ul style="list-style-type: none"> – Eingabe bestätigen – Sprung zum nächsten Menüpunkt
 und 	Kontrasteinstellung des Vor-Ort-Displays: stärker
 und 	Kontrasteinstellung des Vor-Ort-Displays: schwächer
 und 	<p>ESC-Funktionen:</p> <ul style="list-style-type: none"> – Editiermodus verlassen, ohne den geänderten Wert abzuspeichern – Sie befinden sich im Menü innerhalb einer Funktionsgruppe: Beim ersten gleichzeitigen Drücken der Tasten springen Sie einen Parameter innerhalb der Funktionsgruppe zurück. Bei jedem weiteren gleichzeitigen Drücken der Tasten springen Sie eine Ebene im Menü nach oben. – Sie befinden sich im Menü auf einer Auswahlebene: Mit jedem gleichzeitigen Drücken der Tasten springen Sie eine Ebene im Menü nach oben. <p><i>Hinweis:</i> Für die Begriffe Funktionsgruppe, Ebene, Auswahlebene →  40, Kap. 6.4.1.</p>

6.3 Vor-Ort-Bedienung – Vor-Ort-Anzeige nicht angeschlossen

Für die Bedienung des Gerätes mit einem HistoROM®/M-DAT-Modul → 43, Kap. 6.5.

6.3.1 Betriebsart Druck

Wenn keine Vor-Ort-Anzeige angeschlossen ist, sind über die drei Tasten auf dem Elektronikensatz oder außen am Gerät folgende Funktionen möglich:

- Lageabgleich (Nullpunkt-Korrektur)
- Messanfang und Messende einstellen
- Geräte-Reset, → 34, Kap. 6.2.2 "Funktion der Bedienelemente – Vor-Ort-Anzeige nicht angeschlossen", Tabelle.
- Die Bedienung muss entriegelt sein. → 46, Kap. 6.8 "Bedienung verriegeln/entriegeln".
- Standardmäßig ist das Gerät für die Betriebsart "Druck" eingestellt. Die Betriebsart können Sie über den Parameter BETRIEBSART wechseln. → 49, Kap. 7.3 "Sprache und Betriebsart wählen".
- Der anliegende Druck muss innerhalb der Nenndruckgrenzen des Sensors liegen. Siehe Angaben auf dem Typenschild.

▲ WARNUNG

Wechsel der Betriebsart kann sich auf die Abgleichdaten auswirken!

Dieser Umstand kann einen Produktüberlauf zur Folge haben.

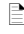
- ▶ Abgleichdaten überprüfen, wenn die Betriebsart gewechselt wird.

Lageabgleich durchführen ¹⁾		Messanfang einstellen.		Messende einstellen.	
Druck liegt am Gerät an.		Gewünschter Druck für Messanfang liegt am Gerät an.		Gewünschter Druck für Messende liegt am Gerät an.	
↓		↓		↓	
☒-Taste für mindestens 3 s drücken.		☒-Taste für mindestens 3 s drücken.		☒-Taste für mindestens 3 s drücken.	
↓		↓		↓	
Leuchtet LED auf dem Elektronikensatz kurz auf?		Leuchtet LED auf dem Elektronikensatz kurz auf?		Leuchtet LED auf dem Elektronikensatz kurz auf?	
ja	nein	ja	nein	ja	nein
↓	↓	↓	↓	↓	↓
Anliegender Druck für Lageabgleich wurde übernommen.	Anliegender Druck für Lageabgleich wurde nicht übernommen. Beachten Sie die Eingabegrenzen.	Anliegender Druck für Messanfang wurde übernommen.	Anliegender Druck für Messanfang wurde nicht übernommen. Beachten Sie die Eingabegrenzen.	Anliegender Druck für Messende wurde übernommen.	Anliegender Druck für Messende wurde nicht übernommen. Beachten Sie die Eingabegrenzen.

1) Warnung auf → 49, Kap. 7, "Inbetriebnahme" beachten.

6.3.2 Betriebsart Füllstand

Wenn keine Vor-Ort-Anzeige angeschlossen ist, sind über die drei Tasten auf dem Elektro- nikeinsatz oder außen am Gerät folgende Funktionen möglich:

- Lageabgleich (Nullpunkt-Korrektur)
- Unteren und oberen Druckwert dem unteren bzw. oberen Füllstandswert zuweisen
- Geräte-Reset, →  34, Kap. 6.2.2 "Funktion der Bedienelemente – Vor-Ort-Anzeige nicht angeschlossen", Tabelle.
- Die "-" und ⊕-Tasten haben nur in den folgenden Fällen eine Funktion:
 - FÜLLSTANDSWAHL "Füllstd. Easy Druck", ABGLEICHMODUS "Nass"
 - FÜLLSTANDSWAHL "Füllstand Standard", FÜLLSTANDSTYP "Linear", ABGLEICHMODUS "Nass"


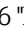
Bei anderen Einstellungen haben die Tasten keine Funktion.

- Standardmäßig ist das Gerät für die Betriebsart "Druck" eingestellt. Die Betriebsart können Sie ggf. über den Parameter BETRIEBSART wechseln. →  49, Kap. 7.3 "Sprache und Betriebsart wählen".

Werksmäßig sind folgende Parameter auf folgende Werte gesetzt:

- FÜLLSTANDSWAHL: Füllstd. Easy Druck
- ABGLEICHMODUS: Nass
- AUSGABEEINHEIT bzw. MESSGR. LINEAR: %
- ABGLEICH LEER: 0.0
- ABGLEICH VOLL: 100.0.
- MESSANFG SETZEN: 0.0 (entspricht 4 mA-Wert)
- MESSENDE SETZEN: 100.0 (entspricht 20 mA-Wert)

Diese Parameter können nur über Vor-Ort-Anzeige oder Fernbedienung wie z.B. FieldCare geändert werden.

- Die Bedienung muss entriegelt sein. →  46, Kap. 6.8 "Bedienung verriegeln/entriegeln".
- Der anliegende Druck muss innerhalb der Nenndruckgrenzen des Sensors liegen. Siehe Angaben auf dem Typenschild.
- →  55, Kap. 7.6 "Füllstandmessung". Für Parameterbeschreibungen siehe Betriebsanleitung BA00274P.
- FÜLLSTANDSWAHL, ABGLEICHMODUS, FÜLLSTANDSTYP, ABGLEICH LEER, ABGLEICH VOLL, MESSANFG SETZEN und MESSENDE SETZEN sind Parameternamen, die für die Vor-Ort-Anzeige oder Fernbedienung wie z.B. FieldCare verwendet werden.


WARNUNG

Wechsel der Betriebsart kann sich auf die Abgleichdaten auswirken!

Dieser Umstand kann einen Produktüberlauf zur Folge haben.

- ▶ Abgleichdaten überprüfen, wenn die Betriebsart gewechselt wird.

Lageabgleich durchführen ¹⁾		Unteren Druckwert einstellen.		Oberen Druckwert einstellen.	
Druck liegt am Gerät an.		Gewünschter Druck für unteren Druckwert (DRUCK LEER ²⁾) liegt am Gerät an.		Gewünschter Druck für oberen Druckwert (DRUCK VOLL ¹⁾) liegt am Gerät an.	
↓		↓		↓	
☒-Taste für mindestens 3 s drücken.		☒-Taste für mindestens 3 s drücken.		☒-Taste für mindestens 3 s drücken.	
↓		↓		↓	
Leuchtet LED auf dem Elektronik-einsatz kurz auf?		Leuchtet LED auf dem Elektronik-einsatz kurz auf?		Leuchtet LED auf dem Elektronik-einsatz kurz auf?	
ja	nein	ja	nein	ja	nein
↓	↓	↓	↓	↓	↓
Anliegender Druck für Lageabgleich wurde übernommen.	Anliegender Druck für Lageabgleich wurde nicht übernommen. Beachten Sie die Eingabegrenzen.	Anliegender Druck wurde als unterer Druckwert (DRUCK LEER ²⁾) abgespeichert und dem unteren Füllstandswert (ABGLEICH LEER ²⁾) zugewiesen.	Anliegender Druck wurde nicht als unterer Druckwert abgespeichert. Beachten Sie die Eingabegrenzen.	Anliegender Druck wurde als oberer Druckwert (DRUCK VOLL ²⁾) abgespeichert und dem oberen Füllstandswert (ABGLEICH VOLL ²⁾) zugewiesen.	Anliegender Druck wurde nicht als oberer Druckwert abgespeichert. Beachten Sie die Eingabegrenzen.

- 1) Warnung auf →  49, Kap. 7 "Inbetriebnahme" beachten.
- 2) Parametername, der für die Vor-Ort-Anzeige oder Fernbedienung wie z.B. FieldCare verwendet wird.

6.3.3 Betriebsart Durchfluss (nicht für 160 bar und 250 bar)

Wenn keine Vor-Ort-Anzeige angeschlossen ist, sind über die drei Tasten auf dem Elektro- nikeinsatz oder außen am Gerät folgende Funktionen möglich:

- Lageabgleich (Nullpunkt-Korrektur)
- Maximalen Druckwert dem maximalen Durchflusswert zuweisen
- Geräte-Reset, → 34, Kap. 6.2.2 "Funktion der Bedienelemente – Vor-Ort-Anzeige nicht angeschlossen", Tabelle.
- Die Bedienung muss entriegelt sein. → 46, Kap. 6.8 "Bedienung verriegeln/entriegeln".
- Standardmäßig ist das Gerät für die Betriebsart "Druck" eingestellt. Die Betriebsart können Sie über den Parameter BETRIEBSART wechseln. → 49, Kap. 7.3 "Sprache und Betriebs- art wählen".
- Die "-"-Taste ist ohne Funktion.
- Der anliegende Druck muss innerhalb der Nenndruckgrenzen des Sensors liegen. Siehe Angaben auf dem Typenschild.
- → 54, Kap. 7.5.3 "Quick Setup-Menü für die Betriebsart Durchfluss" und Betriebsanlei- tung BA00274P Parameterbeschreibungen MAX. DRUCK FLUSS, MAX. DURCHFLUSS, MESSENDE SETZEN – Durchfluss und LINEAR/RADIZ.

▲ WARNUNG

Wechsel der Betriebsart kann sich auf die Abgleichdaten auswirken!

Dieser Umstand kann einen Produktüberlauf zur Folge haben.

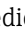
- ▶ Abgleichdaten überprüfen, wenn die Betriebsart gewechselt wird.

Lageabgleich durchführen ¹⁾		Maximalen Druckwert einstellen.	
Druck liegt am Gerät an.		Gewünschter Druck für maximalen Druckwert (MAX. DRUCK FLUSS ²⁾) liegt am Gerät an.	
↓		↓	
☒-Taste für mindestens 3 s drücken.		☒-Taste für mindestens 3 s drücken.	
↓		↓	
Leuchtet LED auf dem Elektronik-einsatz kurz auf?		Leuchtet LED auf dem Elektronik-einsatz kurz auf?	
ja	nein	ja	nein
↓	↓	↓	↓
Anliegender Druck für Lageabgleich wurde über- nommen.	Anliegender Druck für Lageabgleich wurde nicht übernommen. Beachten Sie die Eingabegrenzen.	Anliegender Druck wurde als maximaler Druckwert (MAX. DRUCK FLUSS ²⁾) abgespeichert und dem maximalen Durchfluss- wert (MAX. DURCH- FLUSS ²⁾) zugewiesen.	Anliegender Druck wurde nicht als maximaler Druckwert abgespeichert. Beachten Sie die Eingabe- grenzen.

1) Warnung auf → 49, Kap. 7 "Inbetriebnahme" beachten.

2) Parametername, der für die Vor-Ort-Anzeige oder Fernbedienung wie z.B. FieldCare verwendet wird.

6.4 Vor-Ort-Bedienung – Vor-Ort-Anzeige angeschlossen

Wenn die Vor-Ort-Anzeige angeschlossen ist, dienen die drei Bedientasten zum Navigieren durch das Bedienmenü und zur Parameter Eingabe, →  35, Kap. 6.2.3 "Funktion der Bedienelemente – Vor-Ort-Anzeige angeschlossen".

6.4.1 Menüaufbau


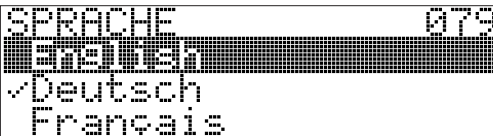
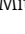
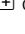
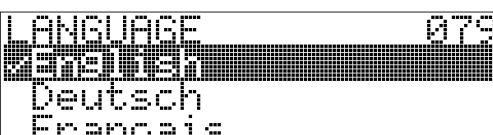
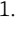
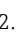
Das Menü ist in vier Ebenen unterteilt. Die drei obersten Ebenen dienen zur Navigation, während Sie auf der untersten Ebene Zahlenwerte eingeben, Optionen auswählen und abspeichern.

Das gesamte Bedienmenü ist in der Betriebsanleitung BA00274P "Cerabar S/Deltabar S/Deltapilot S, Beschreibung der Gerätefunktionen" abgebildet.

Entsprechend der gewählten Betriebsart setzt sich das BEDIENMENÜ zusammen, z.B. bei der Wahl der Betriebsart "Druck" werden nur die für diese Betriebsart notwendigen Funktionen angezeigt.

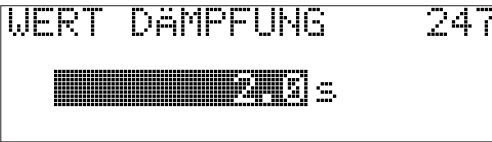
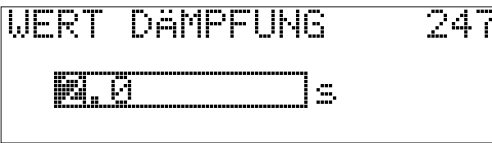
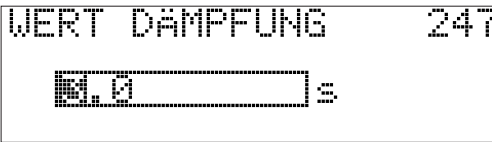
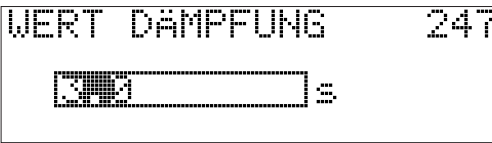
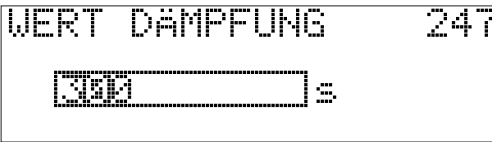
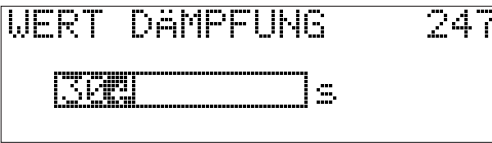
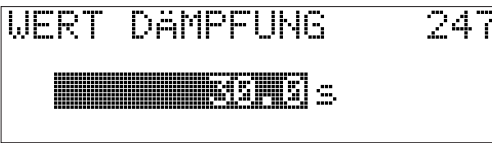
6.4.2 Option wählen

Beispiel: Menüsprache "English" wählen.

Vor-Ort-Anzeige	Bedienung
 <p style="text-align: right; font-size: small;">P01-xxxxxxxx-19-xx-xx-xx-017</p>	<p>Als Menüsprache wurde "Deutsch" gewählt. Die aktive Wahl ist durch einen ✓ vor dem Menütext gekennzeichnet.</p>
 <p style="text-align: right; font-size: small;">P01-xxxxxxxx-19-xx-xx-xx-033</p>	<p>Mit  oder  die Menüsprache "English" wählen.</p>
 <p style="text-align: right; font-size: small;">P01-xxxxxxxx-19-xx-xx-xx-034</p>	<ol style="list-style-type: none"> 1. Auswahl mit  bestätigen. Die aktive Wahl ist durch einen ✓ vor dem Menütext gekennzeichnet. (Die Sprache English ist gewählt.) 2. Mit  zum nächsten Menüpunkt wechseln.

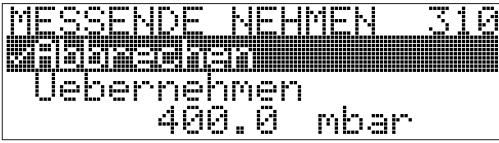
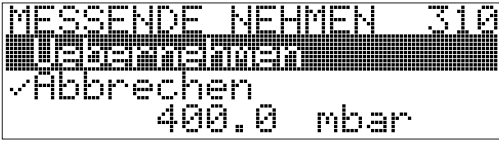

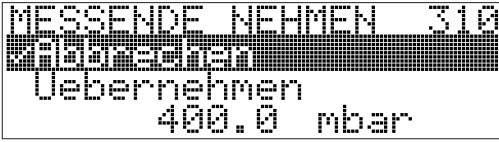
6.4.3 Wert editieren

Beispiel: Funktion WERT DÄMPFUNG von 2.0 s auf 30.0 s einstellen. → 34, Kap. 6.2.2 "Funktion der Bedienelemente – Vor-Ort-Anzeige nicht angeschlossen".

Vor-Ort-Anzeige	Bedienung
 <p style="text-align: right; font-size: small;">P01-xxxxxxxx-19-xx-xx-xx-023</p>	<p>Die Vor-Ort-Anzeige zeigt den zu ändernden Parameter an. Der schwarz unterlegte Wert kann geändert werden. Die Einheit "s" ist festgelegt und kann nicht geändert werden.</p>
 <p style="text-align: right; font-size: small;">P01-xxxxxxxx-19-xx-xx-xx-027</p>	<ol style="list-style-type: none"> 1. <input type="checkbox"/> oder <input type="checkbox"/> drücken, um in den Editiermodus zu gelangen. 2. Die erste Stelle ist schwarz unterlegt.
 <p style="text-align: right; font-size: small;">P01-xxxxxxxx-19-xx-xx-xx-028</p>	<ol style="list-style-type: none"> 1. Mit der <input type="checkbox"/>-Taste Ziffer "2" auf "3" ändern. 2. Mit der <input type="checkbox"/>-Taste "3" bestätigen. Cursor springt zur nächsten Stelle (schwarz unterlegt).
 <p style="text-align: right; font-size: small;">P01-xxxxxxxx-19-xx-xx-xx-029</p>	<p>Der Punkt ist schwarz unterlegt, d.h. Sie können jetzt diese Stelle editieren.</p>
 <p style="text-align: right; font-size: small;">P01-xxxxxxxx-19-xx-xx-xx-030</p>	<ol style="list-style-type: none"> 1. <input type="checkbox"/> oder <input type="checkbox"/> drücken bis "0" angezeigt wird. 2. Mit der <input type="checkbox"/>-Taste "0" bestätigen. Cursor springt zur nächsten Stelle. <input type="checkbox"/> wird angezeigt und ist schwarz unterlegt. → Siehe nächste Abbildung.
 <p style="text-align: right; font-size: small;">P01-xxxxxxxx-19-xx-xx-xx-031</p>	<p>Mit <input type="checkbox"/> speichern Sie den neuen Wert ab und verlassen den Editiermodus. → Siehe nächste Abbildung.</p>
 <p style="text-align: right; font-size: small;">P01-xxxxxxxx-19-xx-xx-xx-032</p>	<p>Der neue Wert für die Dämpfung beträgt 30.0 s.</p> <ul style="list-style-type: none"> – Mit <input type="checkbox"/> gelangen Sie zum nächsten Parameter. – Mit <input type="checkbox"/> oder <input type="checkbox"/> gelangen Sie wieder zurück in den Editiermodus.

6.4.4 Am Gerät anliegenden Druck als Wert übernehmen

Beispiel: Messende einstellen – 20 mA dem Druckwert 400 mbar zuweisen.

Vor-Ort-Anzeige	Bedienung
 <p style="text-align: right; font-size: small;">P01-xxxxxxxx-19-xx-xx-xx-035</p>	<p>Die unterste Zeile auf der Vor-Ort-Anzeige zeigt den anliegenden Druck an, hier 400 mbar.</p>
 <p style="text-align: right; font-size: small;">P01-xxxxxxxx-19-xx-xx-xx-036</p>	<p>Mit <input type="checkbox"/> oder <input type="checkbox"/> zur Option "übernehmen" wechseln. Aktive Auswahl ist schwarz unterlegt.</p>
 <p style="text-align: right; font-size: small;">P01-xxxxxxxx-19-xx-xx-xx-037</p>	<p>Mit Taste <input type="checkbox"/> Wert (400 mbar) dem Parameter MESS-ENDE NEHMEN zuweisen. Das Gerät bestätigt den Abgleich und springt wieder zum Parameter zurück, hier MESSENDE NEHMEN (siehe nächste Abbildung).</p>
 <p style="text-align: right; font-size: small;">P01-xxxxxxxx-19-xx-xx-xx-035</p>	<p>Mit <input type="checkbox"/> zum nächsten Parameter wechseln.</p>


6.5 HistoROM[®]/M-DAT (optional)

HINWEIS

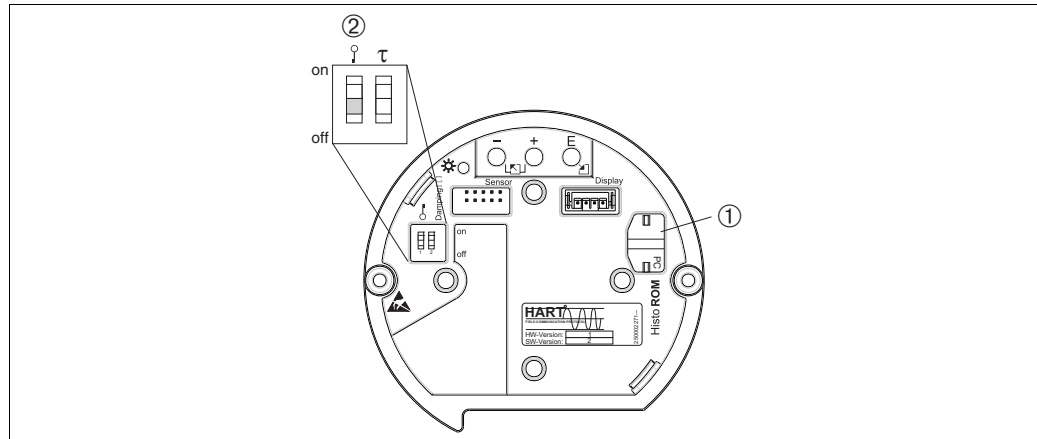
Gerät kann zerstört werden!

HistoROM[®]/M-DAT nur im spannungslosen Zustand von einem Elektronikeinsatz abziehen bzw. auf einen Elektronikeinsatz stecken.

Das HistoROM[®]/M-DAT ist ein Speichermodul, das auf den Elektronikeinsatz gesteckt wird und folgende Funktionen erfüllt:

- Sicherungskopie (back-up) der Konfigurationsdaten
- Kopieren von Konfigurationsdaten eines Transmitters in einen anderen Transmitter
- Zyklisches Aufzeichnen von Druck- und Sensortemperatur-Messwerten
- Aufzeichnen von diversen Ereignissen wie z.B. Alarmmeldungen, Konfigurationsänderungen, Zähler für Messbereichsunter- und -überschreitung für Druck und Temperatur, Über- und Unterschreiten der Benutzergrenzen für Druck und Temperatur usw.
- Das HistoROM[®]/M-DAT ist jederzeit nachrüstbar (Bestellnummer: 52027785).
- Nachdem ein HistoROM[®]/M-DAT auf dem Elektronikeinsatz gesteckt und das Gerät wieder mit Spannung versorgt wird, findet eine Überprüfung der HistoROM-Daten und der Daten im Gerät statt. Es können dabei die Meldungen "W702, HistoROM-Daten fehlerhaft" und "W706, Konfigurationen HistoROM und Gerät sind ungleich." auftreten. Für Maßnahmen →  65, Kap. 9.1 "Meldungen."

6.5.1 Konfigurationsdaten kopieren



P01-xxxxxxxx-19-xx-xx-xx-098

Elektronikeinsatz mit optionalem HistoROM[®]/M-DAT Speichermodul

- 1 optionales HistoROM[®]/M-DAT
- 2 Um Konfigurationsdaten vom HistoROM[®]/M-DAT in ein Gerät oder von einem Gerät in ein HistoROM[®]/M-DAT zu kopieren, muss die Bedienung entriegelt sein (DIP-Schalter 1, Position "off", Parameter FREIGABECODE = 100). Beachten Sie auch → 46, Kap. 6.8 "Bedienung verriegeln/entriegeln".

Vor-Ort-Bedienung, Vor-Ort-Anzeige nicht angeschlossen

Konfigurationsdaten von einem Gerät in ein HistoROM[®]/M-DAT kopieren:

Die Bedienung muss entriegelt sein.

1. Gerät von der Versorgungsspannung trennen.
2. HistoROM[®]/M-DAT auf den Elektronikeinsatz stecken.
3. Versorgungsspannung wieder an das Gerät anschließen.
4. \square und "-"-Tasten solange drücken (mindestens 3 Sekunden) bis die LED auf dem Elektronikeinsatz leuchtet.
5. Ca. 20 Sekunden warten. Konfigurationsdaten werden vom Gerät in das HistoROM[®]/M-DAT geladen. Das Gerät führt keinen Neustart durch.
6. Bevor Sie das HistoROM[®]/M-DAT wieder vom Elektronikeinsatz abziehen, Gerät von der Versorgungsspannung trennen.

Konfigurationsdaten von einem HistoROM[®]/M-DAT in ein Gerät kopieren:

Die Bedienung muss entriegelt sein.

1. Gerät von der Versorgungsspannung trennen.
2. HistoROM[®]/M-DAT auf den Elektronikeinsatz stecken. In dem HistoROM[®]/M-DAT sind Konfigurationsdaten von einem anderen Gerät gespeichert.
3. Versorgungsspannung wieder an das Gerät anschließen.
4. \square und "+"-Tasten solange drücken (mindestens 3 Sekunden) bis die LED auf dem Elektronikeinsatz leuchtet.
5. Ca. 20 Sekunden warten. Es werden alle Parameter bis auf SERIENNR. TRANSMITTER, GERÄTEBEZEICHNUNG, MESSSTELLE, MESSSTELLE LANG, BESCHREIBUNG, BUS-ADRESSE, MODUS STROM und die Parameter der Gruppe LAGEABGLEICH und PROZESSANSCHLUSS vom HistoROM[®]/M-DAT in das Gerät geladen. Das Gerät führt einen Neustart durch.
6. Bevor Sie das HistoROM[®]/M-DAT wieder vom Elektronikeinsatz abziehen, Gerät von der Versorgungsspannung trennen.

Vor-Ort-Bedienung über Vor-Ort-Anzeige (optional) oder Fernbedienung**Konfigurationsdaten von einem Gerät in ein HistoROM®/M-DAT kopieren:**

Die Bedienung muss entriegelt sein.

1. Gerät von der Versorgungsspannung trennen.
2. HistoROM®/M-DAT auf den Elektronikeinsatz stecken.
3. Versorgungsspannung wieder an das Gerät anschließen.
4. Über den Parameter HistoROM FUNKT. die Option "Gerät → HistoROM" für die Übertragungsrichtung wählen (Menüpfad: (GRUPPENAUSWAHL →) BEDIENMENÜ → BETRIEB).
Die Auswahl für den Parameter DOWNLOADFUNKTION hat keinen Einfluss auf einen Upload vom Gerät in das HistoROM.
5. Ca. 20 Sekunden warten. Konfigurationsdaten werden vom Gerät in das HistoROM®/M-DAT geladen. Das Gerät führt keinen Neustart durch.
6. Bevor Sie das HistoROM®/M-DAT wieder vom Elektronikeinsatz abziehen, Gerät von der Versorgungsspannung trennen.

Konfigurationsdaten von einem HistoROM®/M-DAT in ein Gerät kopieren:

Die Bedienung muss entriegelt sein.

1. Gerät von der Versorgungsspannung trennen.
2. HistoROM®/M-DAT auf den Elektronikeinsatz stecken. In dem HistoROM®/M-DAT sind Konfigurationsdaten von einem anderen Gerät gespeichert.
3. Versorgungsspannung wieder an das Gerät anschließen.
4. Über den Parameter DOWNLOADFUNKTION wählen Sie aus, welche Parameter überschrieben werden sollen (Menüpfad: (GRUPPENAUSWAHL →) BEDIENMENÜ → BETRIEB).
Je nach Auswahl werden folgende Parameter überschrieben:
 - **Konfig. kopieren (Werkeinstellung):**
alle Parameter bis auf die SERIENNR. TRANSMITTER, GERÄTEBEZEICHNUNG, MESSSTELLE, MESSSTELLE LANG, BESCHREIBUNG, BUSADRESSE, MODUS STROM und die Parameter der Gruppe LAGEABGLEICH, PROZESSANSCHLUSS, STROM TRIM (SERVICE/SYSTEM 2), SENSOR TRIM und SENSORDATEN.
 - **Gerätetausch:**
alle Parameter bis auf die SERIENNR. TRANSMITTER, GERÄTEBEZEICHNUNG und die Parameter der Gruppe LAGEABGLEICH, PROZESSANSCHLUSS, STROM TRIM (SERVICE/SYSTEM 2), SENSOR TRIM und SENSORDATEN.
 - **Elektroniktausch:**
alle Parameter bis auf die Parameter der Gruppe STROM TRIM (SERVICE/SYSTEM 2) und SENSORDATEN.
 Werkeinstellung: Konfig. kopieren
5. Über den Parameter HistoROM FUNKT. die Option "HistoROM → Gerät" für die Übertragungsrichtung wählen.
(Menüpfad: (GRUPPENAUSWAHL →) BEDIENMENÜ → BETRIEB)
6. Ca. 20 Sekunden warten. Konfigurationsdaten werden vom HistoROM®/M-DAT in das Gerät geladen. Das Gerät führt einen Neustart durch.
7. Bevor Sie das HistoROM®/M-DAT wieder vom Elektronikeinsatz abziehen, Gerät von der Versorgungsspannung trennen.

6.6 Bedienung über SFX100

Kompaktes, flexibles und robustes Industrie-Handbediengerät für die Fernparametrierung und Messwertabfrage über den HART-Stromausgang (4-20 mA).

Für Einzelheiten: Betriebsanleitung BA00060S.


6.7 FieldCare

FieldCare ist ein auf der FDT-Technologie basierendes Anlagen-Asset-Management Tool von Endress+Hauser. Über FieldCare können Sie alle Endress+Hauser-Geräte sowie Fremdgeräte, welche den FDT-Standard unterstützen, parametrieren. Hard- und Softwareanforderungen finden Sie im Internet: www.endress.com → Suche: FieldCare → FieldCare → Technische Daten.

FieldCare unterstützt folgende Funktionen:

- Parametrierung von Messumformern im Online-Betrieb
- Laden und Speichern von Gerätedaten (Upload/Download)
- HistoROM[®]/M-DAT-Analyse
- Dokumentation der Messstelle

Verbindungsmöglichkeiten:


- HART über Commubox FXA195 und der USB-Schnittstelle eines Computers
- HART über Fieldgate FXA520
- Service-Schnittstelle mit Commubox FXA291 und ToF Adapter FXA291.
- →  29, Kap. 5.2.7 "Anschluss Commubox FXA195".
- In der Betriebsart "Füllstand Standard" können die Konfigurationsdaten, die mit FDT-Upload geladen wurden, nicht wieder zurückgeschrieben werden (FDT-Download). Diese Daten dienen nur zur Dokumentation der Messstelle.
- Weitere Informationen über FieldCare finden Sie im Internet (<http://www.endress.com>, Download, → Suchen nach: FieldCare).

6.8 Bedienung verriegeln/entriegeln

Nach Eingabe aller Parameter können Sie Ihre Eingaben vor ungewolltem und unbefugtem Zugriff schützen.

Sie haben folgende Möglichkeiten die Bedienung zu verriegeln/entriegeln:

- über DIP-Schalter auf dem Elektronikeinsatz, Vor-Ort am Gerät.
- über die Vor-Ort-Anzeige (optional)
- über Kommunikation z.B. FieldCare und HART Handbediengerät.

Die Verriegelung der Bedienung wird auf der Vor-Ort-Anzeige mit dem  -Symbol gekennzeichnet. Parameter, die sich auf die Anzeigedarstellung beziehen wie z.B. SPRACHE und KONTRAST ANZEIGE können Sie weiterhin verändern.



- Ist die Bedienung über den DIP-Schalter verriegelt, kann die Verriegelung nur über DIP-Schalter wieder aufgehoben werden. Ist die Bedienung über die Vor-Ort-Anzeige oder Fernbedienung z.B. FieldCare verriegelt, kann die Verriegelung entweder über die Vor-Ort-Anzeige oder Fernbedienung aufgehoben werden.

Die Tabelle gibt einen Überblick der Verriegelungsfunktion:

Verriegelung über	Anzeige/ Lesen der Parameter	Veränderung/Schreiben über ¹⁾		Entriegeln über		
		Vor-Ort- Anzeige	Fernbedie- nung	DIP-Schalter	Vor-Ort- Anzeige	Fernbedie- nung
DIP-Schalter	ja	nein	nein	ja	nein	nein
Vor-Ort-Anzeige	ja	nein	nein	nein	ja	ja
Fernbedienung	ja	nein	nein	nein	ja	ja

1) Parameter, die sich auf die Anzeigedarstellung beziehen wie z.B. SPRACHE und KONTRAST ANZEIGE können Sie weiterhin ändern.

6.8.1 Bedienung Vor-Ort über DIP-Schalter verriegeln/entriegeln

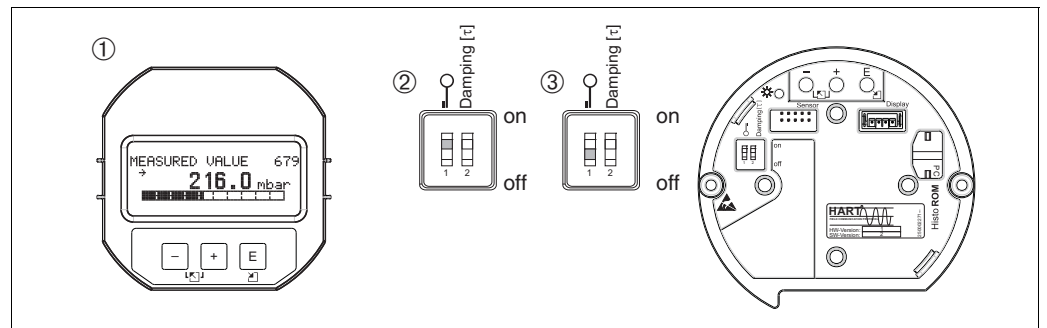


Abb. 24: Lage DIP-Schalter "Hardware-Verriegelung" auf dem Elektronikensatz

- 1 Ggf. Vor-Ort-Anzeige (optional) demontieren
- 2 DIP-Schalter steht auf "on": Bedienung ist verriegelt.
- 3 DIP-Schalter steht auf "off": Bedienung ist entriegelt (Bedienung möglich)

6.8.2 Bedienung über Vor-Ort-Anzeige oder Fernbedienung verriegeln/entriegeln

	Beschreibung
Bedienung verriegeln	<ol style="list-style-type: none"> Parameter FREIGABECODE wählen, Menüpfad: BEDIENMENÜ → BETRIEB → FREIGABECODE. Um die Bedienung zu verriegeln, geben Sie für den Parameter eine Zahl von 0...9999 und ≠100 ein.
Bedienung entriegeln	<ol style="list-style-type: none"> Parameter FREIGABECODE wählen. Um die Bedienung zu entriegeln, geben Sie für den Parameter "100" ein.

6.9 Werkeinstellung (Reset)

Durch Eingabe einer bestimmten Codezahl können Sie die Eingaben für die Parameter ganz oder teilweise auf die Werkswerte zurücksetzen. (→ Für Werkswerte siehe Betriebsanleitung BA00274P "Cerabar S/Deltabar S/Deltapilot S, Beschreibung der Gerätefunktionen".) Die Codezahl geben Sie über den Parameter RÜCKSETZEN ein, Menüpfad: (GRUPPENAUSWAHL →) **BEDIENMENÜ** → **BETRIEB**.

Für das Gerät gibt es verschiedene Resetcodes. Welche Parameter von dem jeweiligen Resetcode zurückgesetzt werden, stellt die folgende Tabelle dar. Um einen Reset durchzuführen, muss die Bedienung entriegelt sein (→ 46, Kap. 6.8).



Vom Werk durchgeführte kundenspezifische Parametrierungen bleiben auch nach einem Reset bestehen. Wenn Sie möchten, dass nach einem Reset die Parameter auf Werkswerte zurückgesetzt werden, setzen Sie sich bitte mit Endress+Hauser Service in Verbindung.

Resetcode	Beschreibung und Auswirkung
1846	<p>Anzeige-Reset</p> <ul style="list-style-type: none"> - Dieser Reset setzt alle Parameter, die sich auf die Anzeige-Darstellung beziehen zurück (Gruppe ANZEIGE). - Eine eventuell laufende Simulation wird beendet. - Gerät führt einen Neustart durch.
62	<p>PowerUp-Reset (Warmstart)</p> <ul style="list-style-type: none"> - Dieser Reset setzt alle Parameter im RAM zurück. Daten werden neu aus dem EEPROM zurückgelesen (Prozessor wird neu initialisiert). - Eine eventuell laufende Simulation wird beendet. - Gerät führt einen Neustart durch.
2710	<p>Reset Betriebsart Füllstand</p> <ul style="list-style-type: none"> - In Abhängigkeit von den Einstellungen der Parameter FÜLLSTANDSTYP und MESSGR. LINEAR, MESSGR. LINEARIS bzw. MESSGR. KOMB. werden die für diese Messaufgabe notwendigen Parameter zurückgesetzt. - Eine eventuell laufende Simulation wird beendet. - Gerät führt einen Neustart durch. <p>Beispiel FÜLLSTANDSTYP = linear und MESSGR. LINEAR = Füllhöhe</p> <ul style="list-style-type: none"> ■ EINHEIT HÖHE = m ■ ABGLEICHMODUS = nass ■ ABGLEICH LEER = 0 ■ ABGLEICH VOLL = Sensorendwert umgerechnet in mH₂O, z.B. bei einem 500 mbar (7,5 psi)-Sensor : 5,099 mH₂O
333	<p>Anwender-Reset</p> <ul style="list-style-type: none"> - Dieser Reset setzt folgende Parameter zurück: <ul style="list-style-type: none"> - Funktionsgruppe LAGEABGLEICH - Funktionsgruppe GRUNDABGLEICH, außer die kundenspezifischen Einheiten - Funktionsgruppe ERWEIT. ABGLEICH - Funktionsgruppe: SUMMENZ. ABGLEICH - Gruppe AUSGANG - Funktionsgruppe HART PARAMETER: MODUS STROM, BUS ADRESSE und ANZAHL PRÄAMBELN - Eine eventuell laufende Simulation wird beendet. - Gerät führt einen Neustart durch.
7864	<p>Total-Reset</p> <ul style="list-style-type: none"> - Dieser Reset setzt folgende Parameter zurück: <ul style="list-style-type: none"> - Funktionsgruppe LAGEABGLEICH - Funktionsgruppe GRUNDABGLEICH - Funktionsgruppe ERWEIT. ABGLEICH - Funktionsgruppe LINEARISIERUNG (eine ggf. existierende Linearisierungstabelle wird gelöscht) - Funktionsgruppe SUMMENZ. ABGLEICH - Gruppe AUSGANG - Funktionsgruppe HART PARAMETER - Funktionsgruppe MELDUNGEN - Alle konfigurierbaren Meldungen (Typ "Error") werden auf Werkeinstellung gesetzt. <ul style="list-style-type: none"> → Siehe auch → 65, Kap. 9.1 "Meldungen" und → 73, Kap. 9.2 "Verhalten der Ausgänge bei Störung". - Funktionsgruppe BENUTZERGRENZEN - Funktionsgruppe SYSTEM 2 - Eine eventuell laufende Simulation wird beendet. - Gerät führt einen Neustart durch.
8888	<p>HistoROM-Reset</p> <p>Messwert- und Ereignisspeicher werden gelöscht. Das HistoROM muss während des Resets auf dem Elektronikeinsatz stecken.</p>

7 Inbetriebnahme

Werkseitig ist das Gerät für die Betriebsart Druck eingestellt. Der Messbereich und die Einheit, in die der Messwert übertragen wird, entspricht der Angabe auf dem Typenschild.

▲ WARNUNG

Überschreitung des zulässigen Betriebsdrucks!

Verletzungsgefahr durch berstende Teile!

- ▶ Gerät nur innerhalb der Sensorbereichsgrenzen einsetzen!

HINWEIS

Unterschreitung/Überschreitung des zulässigen Differenzdrucks!

Meldungen werden bei zu hohem oder zu niedrigem Differenzdruck ausgegeben.

- ▶ Liegt am Gerät ein Differenzdruck kleiner als der zugelassene minimale Differenzdruck an, werden nacheinander die Meldungen und "E120 Sensor Unterdruck" und "E727 Druckmessumformer übersteuert" ausgegeben.
Gerät nur innerhalb der Sensorbereichsgrenzen einsetzen!
- ▶ Liegt am Gerät ein Differenzdruck größer als der zugelassene maximale Differenzdruck an, werden nacheinander die Meldungen "E115 Sensor Überdruck" und "E727 Druckmessumformer übersteuert" ausgegeben.
Gerät nur innerhalb der Sensorbereichsgrenzen einsetzen!

7.1 Konfigurierung von Meldungen

- Die Meldungen E727, E115 und E120 sind vom Meldungstyp "Error" und können als "Warnung" oder "Alarm" konfiguriert werden. Werksmäßig sind diese Meldungen auf "Warnung" gesetzt. Diese Einstellung vermeidet, dass bei Anwendungen (z. B. Kaskadenmessung), bei denen ein Übersteuern des Sensorbereiches bewusst in Kauf genommen wird, der Stromausgang den eingestellten Alarmstromwert annimmt.
- In folgenden Fällen empfehlen wir die Meldungen E727, E115 und E120 auf "Alarm" zu setzen:
 - Für die Messanwendung ist es nicht erforderlich, den Sensorbereich zu übersteuern.
 - Es ist ein Lageabgleich durchzuführen, der eine große Messabweichung infolge der Einbaulage des Gerätes korrigieren muss (z.B. Geräte mit Druckmittler).

7.2 Installations- und Funktionskontrolle

Bevor Sie das Gerät in Betrieb nehmen, die Einbau- und Anschlusskontrolle gemäß Checkliste durchführen.

- Checkliste "Einbaukontrolle" → siehe Kap. 4.4
- Checkliste "Anschlusskontrolle" → siehe Kap. 5.5

7.3 Sprache und Betriebsart wählen

7.3.1 Vor-Ort-Bedienung

Die Parameter SPRACHE und BETRIEBSART befinden sich auf der 1. Auswahlebene.

Es stehen folgende Betriebsarten zur Verfügung:

- Druck
- Füllstand
- Durchfluss (nicht für 160 bar und 250 bar)

7.3.2 Digitale Kommunikation

Es stehen folgende Betriebsarten zur Verfügung:

- Druck
- Füllstand
- Durchfluss (nicht für 160 bar und 250 bar)

Der Parameter SPRACHE ist in der Gruppe ANZEIGE angeordnet (BEDIENMENÜ → ANZEIGE).

- Über den Parameter SPRACHE wählen Sie die Menüsprache für die Vor-Ort-Anzeige.
- Die Menüsprache für FieldCare wählen Sie über den "Sprache" Button im Parametrierfenster. Die Menüsprache für den FieldCare-Rahmen wählen Sie über das Menü "Extras" → "Optionen" → "Anzeige" → "Sprache".

7.4 Lageabgleich

Bedingt durch die Einbaulage des Gerätes kann es zu einer Verschiebung des Messwertes kommen, d.h. bei leerem Behälter zeigt der Messwert nicht Null an. Es werden drei verschiedene Möglichkeiten für einen Lageabgleich angeboten.

(Menüpfad: (GRUPPENAUSWAHL →) BEDIENMENÜ → ABGLEICH → LAGEABGLEICH)

Parametername	Beschreibung
LAGEKORREKTUR (685) Eingabe	<p>Lageabgleich – die Druckdifferenz zwischen Null (Sollwert) und gemessenem Druck muss nicht bekannt sein.</p> <p>Beispiel:</p> <ul style="list-style-type: none"> – MESSWERT = 2,2 mbar (0,032 psi) – Über den Parameter LAGEKORREKTUR mit der Option "übernehmen" korrigieren Sie den MESSWERT. D.h. Sie weisen dem anliegenden Druck den Wert 0.0 zu. – MESSWERT (nach Lagekorrektur) = 0.0 mbar – Der Stromwert wird ebenfalls korrigiert. <p>Der Parameter LAGEOFFSET zeigt die resultierende Druckdifferenz (Offset), um die der MESSWERT korrigiert wurde an.</p> <p>Werkeinstellung: 0.0</p>
LAGESOLLWERT (563) Eingabe	<p>Lageabgleich – die Druckdifferenz zwischen Null (Sollwert) und gemessenem Druck muss nicht bekannt sein. Um die Druckdifferenz zu korrigieren, wird ein Referenzmesswert (z. B. von einem Referenzgerät) benötigt.</p> <p>Beispiel:</p> <ul style="list-style-type: none"> – MESSWERT = 0,5 mbar (0,0073 psi) – Für den Parameter LAGESOLLWERT geben Sie den gewünschten Sollwert für den MESSWERT vor, zum Beispiel 2,0 mbar (0,029 psi). (Es gilt: $\text{MESSWERT}_{\text{neu}} = \text{LAGESOLLWERT}$) – MESSWERT (nach Eingabe für LAGESOLLWERT) = 2,0 mbar (0,029 psi) – Der Parameter LAGEOFFSET zeigt die resultierende Druckdifferenz (Offset), um die der MESSWERT korrigiert wurde an. <p>Es gilt: $\text{LAGEOFFSET} = \text{MESSWERT}_{\text{alt}} - \text{LAGESOLLWERT}$, hier: $\text{LAGEOFFSET} = 0,5 \text{ mbar (0,0073 psi)} - 2,0 \text{ mbar (0,029 psi)} = - 1,5 \text{ mbar (0,022 psi)}$</p> <ul style="list-style-type: none"> – Der Stromwert wird ebenfalls korrigiert. <p>Werkeinstellung: 0.0</p>

Parametername	Beschreibung
LAGEOFFSET (319) Eingabe	<p>Lageabgleich – die Druckdifferenz zwischen Null (Sollwert) und gemessenen Druck ist bekannt.</p> <p>Beispiel:</p> <ul style="list-style-type: none">– MESSWERT = 2,2 mbar (0,032 psi)– Über den Parameter LAGEOFFSET geben Sie den Wert ein, um den der MESSWERT korrigiert werden soll. Um den MESSWERT auf 0.0 mbar zu korrigieren, müssen Sie hier den Wert 2,2 eingeben. (Es gilt: $\text{MESSWERT}_{\text{neu}} = \text{MESSWERT}_{\text{alt}} - \text{LAGEOFFSET}$)– MESSWERT (nach Eingabe für Lageoffset) = 0.0 mbar– Der Stromwert wird ebenfalls korrigiert. <p>Werkeinstellung: 0.0</p>

7.5 Durchflussmessung

7.5.1 Vorbereitungen



- Üblicherweise kommt der Deltabar S PMD75 für Durchflussmessungen zum Einsatz.
- Bevor Sie den Deltabar S abgleichen, müssen die Wirkdruckleitungen gereinigt und mit Messstoff gefüllt sein. → Siehe folgende Tabelle.

	Ventile	Bedeutung	bevorzugte Installation
1	Ausgangssituation: Alle Ventile geschlossen		
2	3 öffnen		
3	A und B öffnen		
4	Ggf. Wirkdruckleitungen reinigen ¹⁾ : – bei Gasen durch Ausblasen mit Druckluft – bei Flüssigkeiten durch Ausspülen.		
	1 und 5 öffnen. ¹	Wirkdruckleitungen ausblasen/ausspülen.	
	1 und 5 schließen. ¹	Ventile nach Reinigung schließen.	
5	2 öffnen	Messstoff einleiten.	
6	6 und 7 kurz öffnen	Gerät entlüften.	
7	2 schließen; 4 öffnen		
8	6 und 7 kurz öffnen	Gerät nochmals entlüften	
9	Lageabgleich durchführen, wenn folgende Bedingungen zutreffen. Werden die Bedingungen nicht erfüllt, dann den Lageabgleich erst nach Schritt 11 durchführen. → 54, Kap. 7.5.3 und → 50, Kap. 7.4. Bedingungen: – Der Durchfluss kann nicht abgesperrt werden. – Die Druckentnahmestellen (A und B) befinden sich auf gleicher geodätischer Höhe.		
10	3 schließen; 2 öffnen	Messstelle auf Betrieb setzen.	
11	Lageabgleich durchführen, wenn der Durchfluss abgesperrt werden kann. In diesem Fall entfällt Schritt 9. → 54, Kap. 7.5.3 und → 50, Kap. 7.4.		

Abb. 25: oben: bevorzugte Installation für Gase
unten: bevorzugte Installation für Flüssigkeiten

- I Deltabar S PMD75
- II Dreifach-Ventilblock
- III Abscheider
- 1, 5 Ablassventile
- 2, 4 Einlassventile
- 3 Ausgleichsventil
- 6, 7 Entlüftungsventile am Deltabar S
- A, B Absperrventile


1) bei Anordnung mit 5 Ventilen

7.5.2 Informationen zur Durchflussmessung

In der Betriebsart "Durchfluss" ermittelt das Gerät einen Volumen- bzw. Massedurchflusswert aus einem gemessenen Differenzdruck. Der Differenzdruck wird mittels Wirkdruckgebern wie z.B. Staudrucksonden oder Blenden erzeugt und ist vom Volumen- bzw. Massendurchfluss abhängig. Es stehen vier Durchfluss-Betriebsarten zur Verfügung: Volumendurchfluss, Norm-Volumendurchfluss (Europäische Normbedingungen), Standard-Volumendurchfluss (Amerikanische Standardbedingungen) und Massedurchfluss.

Des Weiteren ist die Deltabar S Software standardmäßig mit zwei Summenzählern ausgestattet. Die Summenzähler summieren den Volumen- bzw. den Massendurchfluss auf. Für beide Summenzähler können Sie die Zählfunktion und die Einheit getrennt einstellen. Der erste Summenzähler (Summenzähler 1) ist zu jeder Zeit auf Null zurücksetzbar, während der zweite (Summenzähler 2) von der Inbetriebnahme an den Durchfluss aufsummiert und nicht zurücksetzbar ist.



- Für die Betriebsarten Druck, Füllstand und Durchfluss gibt es je ein Quick Setup-Menü, das Sie durch die wichtigsten Grundfunktionen führt. Mit der Einstellung im Parameter BETRIEBSART legen Sie fest, welches Quick Setup-Menü Ihnen angezeigt wird. →  49, Kap. 7.3 "Sprache und Betriebsart wählen".
- Für eine ausführliche Parameterbeschreibung, siehe Betriebsanleitung BA00274P "Cera-bar S/Deltabar S/Deltapilot S, Beschreibung der Gerätefunktionen"
 - Tabelle 6, LAGEABGLEICH
 - Tabelle 14, GRUNDABGLEICH
 - Tabelle 17, ERWEIT. ABGLEICH
 - Tabelle 20, SUMMENZ. ABGLEICH.
- Für Durchflussmessungen wählen Sie über den Parameter BETRIEBSART die Option "Durchfluss". Das Bedienmenü setzt sich entsprechend zusammen.


WARNUNG


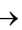
Wechsel der Betriebsart kann sich auf die Abgleichdaten auswirken!

Dieser Umstand kann einen Produktüberlauf zur Folge haben.

- ▶ Abgleichdaten überprüfen, wenn die Betriebsart gewechselt wird.

7.5.3 Quick Setup-Menü für die Betriebsart Durchfluss

Vor-Ort-Bedienung	Digitale Kommunikation
Messwert-Anzeige Aus der Messwertdarstellung mit  in die GRUPPENAUWAHL wechseln.	Siehe BA00274P.
GRUPPENAUWAHL Parameter BETRIEBSART wählen.	
BETRIEBSART Option "Durchfluss" wählen.	
GRUPPENAUWAHL QUICK SETUP-Menü wählen.	
LAGEKORREKTUR Bedingt durch die Einbaulage des Gerätes kann es zu einer Verschiebung des Messwertes kommen. Über den Parameter LAGEKORREKTUR mit der Option "übernehmen" korrigieren Sie den MESSWERT, d.h. Sie weisen dem anliegenden Druck den Wert 0.0 zu.	
MAX. DURCHFLUSS Maximalen Durchfluss des Wirkdruckgebers eingeben. (→ siehe auch Auslegungsblatt des Wirkdruckgebers).	
MAX. DRUCK FLUSS Maximalen Druck des Wirkdruckgebers eingeben. (→ siehe auch Auslegungsblatt des Wirkdruckgebers).	
WERT DÄMPFUNG Dämpfungszeit (Zeitkonstante τ) eingeben. Die Dämpfung beeinflusst die Geschwindigkeit, mit der alle nachfolgenden Elemente wie z.B. Vor-Ort-Anzeige, Messwert und Stromausgang auf eine Änderung des Druckes reagieren.	

Für Vor-Ort-Bedienung siehe auch →  35, Kap. 6.2.3 "Funktion der Bedienelemente – Vor-Ort-Anzeige angeschlossen" und →  40, Kap. 6.4 "Vor-Ort-Bedienung – Vor-Ort-Anzeige angeschlossen".

7.6 Füllstandmessung

7.6.1 Vorbereitungen

Offener Behälter



- Üblicherweise kommen der Deltabar S PMD75 und FMD77 für Füllstandmessungen im offenen Behälter zum Einsatz.
- FMD77: Nach Öffnen eines eventuell vorhandenen Absperrventils ist das Gerät sofort abgleichbereit.
- PMD75: Bevor Sie das Gerät abgleichen, müssen die Wirkdruckleitungen gereinigt und mit Messstoff gefüllt sein. → Siehe folgende Tabelle.

	Ventile	Bedeutung	Installation
1	Behälter bis über die untere Anzapfung füllen.		
2	Ggf. Wirkdruckleitung reinigen.		
	A schließen.	Gerät absperren.	
	B öffnen.	Wirkdruckleitung ausspülen.	
	B schließen.	Ventil nach Reinigung schließen.	
3	Messeinrichtung mit Messstoff füllen.		
	A öffnen.	Absperrventil öffnen.	
4	Gerät entlüften.		<p><small>P01-xMD7xxxx-11-xx-xx-xx-003</small></p> <p>Abb. 26: Offener Behälter</p> <p>I Deltabar S PMD75 II Abscheider 6 Entlüftungsventile am Deltabar S A Absperrventil B Ablassventil</p>
	6 kurz öffnen, danach wieder schließen.	Messgerät vollständig mit Messstoff füllen und Luft entfernen.	
5	Messstelle auf Messbetrieb setzen.		
	Jetzt sind:		
	- B und 6 geschlossen.		
	- A offen.		
6	Abgleich durchführen.		
	→ 58, Kap. 7.6.2.		

Geschlossener Behälter



- Alle Deltabar S-Versionen sind für Füllstandmessungen im geschlossenen Behälter geeignet.
- FMD77: Nach Öffnen der eventuell vorhandenen Absperrventile ist das Gerät sofort abgleichbereit. Bevor Sie das Gerät abgleichen, müssen die Wirkdruckleitungen gereinigt und mit Messstoff gefüllt sein.
- FMD78: Das Gerät ist sofort abgleichbereit.
- PMD75: Bevor Sie das Gerät abgleichen, müssen die Wirkdruckleitungen gereinigt und mit Messstoff gefüllt sein. → Siehe folgende Tabelle.

	Ventile	Bedeutung	Installation
1	Behälter bis über die untere Anzapfung füllen. Minus-Wirkdruckleitung mit Gas gefüllt.		
2	Messeinrichtung mit Messstoff füllen. 3 schließen.	Plus- und Minusseite trennen.	
	A und B öffnen.	Absperrventile öffnen.	
3	Plusseite entlüften (evtl. Minusseite entleeren). 2 und 4 öffnen.	Messstoff auf Plusseite einleiten.	
	6 und 7 kurz öffnen, danach wieder schließen.	Plusseite vollständig mit Messstoff füllen und Luft entfernen.	
4	Messstelle auf Messbetrieb setzen. Jetzt sind: - 3, 6 und 7 geschlossen. - 2, 4, A und B offen.		
5	Abgleich durchführen. → 58, Kap. 7.6.2.		

Abb. 27: Geschlossener Behälter

- I Deltabar S PMD75
- II Dreifach-Ventilblock
- III Abscheider
- 1, 5 Ablassventile
- 2, 4 Einlassventile
- 3 Ausgleichventil
- 6, 7 Entlüftungsventil am Deltabar S
- A, B Absperrventil

Geschlossener Behälter mit Dampfüberlagerung



- Alle Deltabar S-Versionen sind für Füllstandmessungen im Behälter mit Dampfüberlagerung geeignet.
- FMD77: Nach Öffnen der eventuell vorhandenen Absperrventile ist das Gerät sofort abgleichbereit. Bevor Sie das Gerät abgleichen, müssen die Wirkdruckleitungen gereinigt und mit Messstoff gefüllt sein.
- FMD78: Das Gerät ist sofort abgleichbereit.
- PMD75: Bevor Sie das Gerät abgleichen, müssen die Wirkdruckleitungen gereinigt und mit Messstoff gefüllt sein. → Siehe folgende Tabelle.

	Ventile	Bedeutung	bevorzugte Installation
1	Ausgangssituation: Alle Ventile geschlossen		
2	A und B öffnen Die Minus-Wirkdruckleitung auf Höhe des Kondensatgefäßes befüllen.		
3	3 öffnen.		
4	2 öffnen	Messstoff einleiten.	
5	6 und 7 kurz öffnen	Gerät entlüften.	
6	2 schließen; 4 öffnen		
7	6 und 7 kurz öffnen	Gerät nochmals entlüften	
8	Messstelle auf Messbetrieb setzen. 3 schließen. 2 öffnen. Ggf. Leitungen über 1 und 5 spülen.		

Abb. 28: Geschlossener Behälter mit Dampfüberlagerung

- I Deltabar S PMD75
- II Dreifach-Ventilblock
- III Abscheider
- 1, 5 Ablassventile
- 2, 4 Einlassventile
- 3 Ausgleichsventil
- 6, 7 Entlüftungsventile am Deltabar S
- A, B Absperrventile

7.6.2 Informationen zur Füllstandmessung



- Für die Betriebsarten Durchfluss, Füllstand und Druck gibt es je ein Quick Setup-Menü, das Sie durch die wichtigsten Grundfunktionen führt. → Für das Quick Setup-Menü "Füllstand" → 60, Kap. 7.6.4.
- Des Weiteren stehen Ihnen für die Füllstandmessung die drei Füllstandsmodi "Füllstd. Easy Druck", "Füllstd. Easy Höhe" und "Füllstand Standard" zur Verfügung. Für den Füllstandsmodus "Füllstand Standard" können Sie zwischen den Füllstandstypen "Linear", "Druck mit Kennlinie" und "Höhe mit Kennlinie" wählen. Die Tabelle im folgenden Kapitel "Übersicht Füllstandmessung" liefert Ihnen einen Überblick über die unterschiedlichen Messaufgaben.
 - Bei den Füllstandsmodi "Füllstd. Easy Druck" und "Füllstd. Easy Höhe" werden die eingegebenen Werte einem geringeren Prüfumfang unterzogen als beim Füllstandsmodus "Füllstand Standard". Für die Füllstandsmodi "Füllstd. Easy Druck" und "Füllstd. Easy Höhe" muss für die eingegebenen Werte für ABGLEICH LEER/ABGLEICH VOLL, DRUCK LEER/DRUCK VOLL, HÖHE LEER/HÖHE VOLL und MESSANFG SETZEN/MESSENDE SETZEN ein Mindestabstand von 1 % zueinander eingehalten werden. Liegen die Werte zu dicht beieinander wird der Wert mit einer Meldung abgelehnt. Weitere Grenzwerte werden nicht überprüft, d.h. damit das Messgerät eine korrekte Messung durchführen kann, müssen die eingegebenen Werte zum Sensor und zur Messaufgabe passen.
 - Die Füllstandsmodi "Füllstd. Easy Druck" und "Füllstd. Easy Höhe" umfassen weniger Parameter als der Modus "Füllstand Standard" und dienen zum schnellen und einfachen Parametrieren einer Füllstandsanzwendung.
 - Kundenspezifische Füllhöhen-, Volumen- und Masseneinheiten oder eine Linearisierungstabelle können nur beim Füllstandsmodus "Füllstand Standard" eingegeben werden.
 - Soll das Gerät als Teilsystem in eine Sicherheitsfunktion (SIL) eingesetzt werden, so ist eine "Geräteparametrierung mit erhöhter Parametriersicherheit" (Gruppe SICHTIGUNG) für die Betriebsart "Füllstand" nur für den Füllstandsmodus "Füllstd. Easy Druck" möglich. Nach Eingabe eines Passwortes findet eine Überprüfung aller zuvor eingegebenen Parameter statt. Wurde einmal der Modus "Füllstd. Easy Höhe" oder "Füllstand Standard" gewählt, muss die Parametrierung zuerst wieder über den Parameter RÜCKSETZEN (Menüpfad: GRUPPENAUSWAHL →) BEDIENMENÜ → BETRIEB) mit dem Reset-Code "7864" auf die Werkeinstellung zurückgesetzt werden.
 - Für weitere Informationen siehe Handbuch zur Funktionalen Sicherheit Deltabar S.
- Für eine ausführliche Parameterbeschreibung und Parametrierbeispiele siehe Betriebsanleitung BA00274P "Cerabar S/Deltabar S/Deltapilot S, Beschreibungen der Gerätefunktionen.

WARNUNG

Wechsel der Betriebsart kann sich auf die Abgleichdaten auswirken!

Dieser Umstand kann einen Produktüberlauf zur Folge haben.

- ▶ Abgleichdaten überprüfen, wenn die Betriebsart gewechselt wird.

7.6.3 Übersicht Füllstandmessung

Messaufgabe	FÜLLSTANDS- WAHL/ FÜLLSTANDSTYP	Auswahl Messgröße	Beschreibung	Anmerkung	Anzeige der Messwerte
Die Messgröße ist direkt proportional zum gemessenen Druck. Der Abgleich erfolgt durch die Eingabe von zwei Druck-Füllstandswertepaaren.	FÜLLSTANDS- WAHL: Füllstd. Easy Druck	Über den Parameter AUSGABEINHEIT: %, Füllhöhen-, Volumen- oder Masseeinheiten.	<ul style="list-style-type: none"> - Abgleich mit Referenzdruck – Nassabgleich, siehe Betriebsanleitung BA00274P. - Abgleich ohne Referenzdruck – Trockenabgleich, siehe Betriebsanleitung BA00274P. 	<ul style="list-style-type: none"> - Fehleingaben sind möglich - SIL-Modus möglich - kundenspezifische Einheiten sind nicht möglich 	Die Messwertanzeige sowie der Parameter FÜLLSTAND V. LIN. zeigen den Messwert an.
Die Messgröße ist direkt proportional zum gemessenen Druck. Der Abgleich erfolgt durch die Eingabe der Dichte und von zwei Höhen-Füllstandswertepaaren.	FÜLLSTANDS- WAHL: Füllstd. Easy Höhe	Über den Parameter AUSGABEINHEIT: %, Füllhöhen-, Volumen- oder Masseeinheiten.	<ul style="list-style-type: none"> - Abgleich mit Referenzdruck – Nassabgleich, siehe Betriebsanleitung BA00274P. - Abgleich ohne Referenzdruck – Trockenabgleich, siehe Betriebsanleitung BA00274P. 	<ul style="list-style-type: none"> - Fehleingaben sind möglich - SIL-Modus nicht möglich - kundenspezifische Einheiten sind nicht möglich 	Die Messwertanzeige sowie der Parameter FÜLLSTAND V. LIN. zeigen den Messwert an.
Die Messgröße ist direkt proportional zum gemessenen Druck.	FÜLLSTANDS- WAHL: Füllstand Standard/ FÜLLSTANDSTYP: Linear	Über den Parameter MESSGR. LINEAR: - % (Füllhöhe) - Füllhöhe - Volumen - Masse	<ul style="list-style-type: none"> - Abgleich mit Referenzdruck – Nassabgleich, siehe Betriebsanleitung BA00274P. - Abgleich ohne Referenzdruck – Trockenabgleich, siehe Betriebsanleitung BA00274P. 	<ul style="list-style-type: none"> - Fehleingaben werden vom Gerät abgelehnt - SIL-Modus nicht möglich - kundenspezifische Füllhöhen-, Volumen- und Masse-Einheiten sind möglich 	Die Messwertanzeige sowie der Parameter FÜLLSTAND V. LIN. zeigen den Messwert an.
Die Messgröße ist nicht direkt proportional zum gemessenen Druck wie z.B. bei Behältern mit konischem Auslauf. Für den Abgleich ist eine Linearisierungstabelle einzugeben.	FÜLLSTANDS- WAHL: Füllstand Standard/ FÜLLSTANDSTYP: Druck mit Kennlinie	Über den Parameter MESSGR. LINEARIS: - Druck + % - Druck + Volumen - Druck + Masse	<ul style="list-style-type: none"> - Abgleich mit Referenzdruck: Halbautomatische Eingabe der Linearisierungstabelle, siehe Betriebsanleitung BA00274P. - Abgleich ohne Referenzdruck: Manuelle Eingabe der Linearisierungstabelle, siehe Betriebsanleitung BA00274P. 	<ul style="list-style-type: none"> - Fehleingaben werden vom Gerät abgelehnt - SIL-Modus nicht möglich - kundenspezifische Füllhöhen-, Volumen- und Masse-Einheiten sind möglich 	Die Messwertanzeige sowie der Parameter TANKINHALT zeigen den Messwert an.
<ul style="list-style-type: none"> - Es werden zwei Messgrößen benötigt oder - die Behälterform ist durch Wertepaare wie z.B. Höhe und Volumen gegeben. <p>Die 1. Messgröße %-Höhe bzw. Höhe muss direkt proportional zum gemessenen Druck sein. Die 2. Messgröße Volumen, Masse oder % muss nicht direkt proportional zum gemessenen Druck sein. Für die 2. Messgröße ist eine Linearisierungstabelle einzugeben. Über diese Tabelle wird die 2. Messgröße der 1. Messgröße zugeordnet.</p>	FÜLLSTANDS- WAHL: Füllstand Standard/ FÜLLSTANDSTYP: Höhe mit Kennlinie	Über den Parameter MESSGR. KOMB.: - Höhe + Volumen - Höhe + Masse - Höhe + % - %-Höhe + Volumen - %-Höhe + Masse - %-Höhe + %	<ul style="list-style-type: none"> - Abgleich mit Referenzdruck: Nassabgleich und halbautomatische Eingabe der Linearisierungstabelle, siehe Betriebsanleitung BA00274P. - Abgleich ohne Referenzdruck: Trockenabgleich und manuelle Eingabe der Linearisierungstabelle, siehe Betriebsanleitung BA00274P. 	<ul style="list-style-type: none"> - Fehleingaben werden vom Gerät abgelehnt - SIL-Modus nicht möglich - kundenspezifische Füllhöhen-, Volumen- und Masse-Einheiten sind möglich 	Die Messwertanzeige sowie der Parameter TANKINHALT zeigen den 2. Messwert (Volumen, Masse oder %) an. Der Parameter FÜLLSTAND V. LIN zeigt den 1. Messwert (%-Höhe oder Höhe) an.

7.6.4 Quick Setup-Menü für die Betriebsart Füllstand

- Einige Parameter werden nur angezeigt, wenn andere Parameter entsprechend eingestellt wurden. Zum Beispiel wird der Parameter ABGLEICH LEER nur in folgenden Fällen angezeigt:
 - FÜLLSTANDSWAHL "Füllstd. Easy Druck" und ABGLEICHMODUS "Nass"
 - FÜLLSTANDSWAHL "Füllstand Standard", FÜLLSTANDSTYP "Linear" und ABGLEICHMODUS "Nass"
 Die Parameter FÜLLSTANDSTYP und ABGLEICHMODUS finden Sie in der Funktionsgruppe GRUNDABGLEICH (Menüpfad: (GRUPPENAUSWAHL →) BEDIENMENÜ → ABGLEICH → GRUNDABGLEICH).
- Werksmäßig sind folgende Parameter auf folgende Werte gesetzt:
 - FÜLLSTANDSWAHL: Füllstd. Easy Druck
 - ABGLEICHMODUS: Nass
 - AUSGABEEINHEIT bzw. MESSGR. LINEAR: %
 - ABGLEICH LEER: 0.0
 - ABGLEICH VOLL: 100.0
 - MESSANFG SETZEN (Gruppe GRUNDABGLEICH): 0.0 (entspricht 4 mA-Wert)
 - MESSENDE SETZEN (Gruppe GRUNDABGLEICH): 100.0 (entspricht 20 mA-Wert).
- Das Quick Setup ist für die einfache und schnelle Inbetriebnahme geeignet. Möchten Sie komplexere Einstellungen vornehmen wie z.B. ein Einheitenwechsel von "%" in "m", ist der Abgleich über die Gruppe GRUNDABGLEICH durchzuführen. → Siehe hierfür Betriebsanleitung BA00274P.

⚠ WARNUNG



Wechsel der Betriebsart kann sich auf die Abgleichdaten auswirken!

Dieser Umstand kann einen Produktüberlauf zur Folge haben.

- ▶ Abgleichdaten überprüfen, wenn die Betriebsart gewechselt wird.

Vor-Ort-Bedienung	Digitale Kommunikation
<p>Messwert-Anzeige Aus der Messwertdarstellung mit  in die GRUPPENAUSWAHL wechseln.</p>	<p>Siehe BA00274P.</p>
<p>GRUPPENAUSWAHL BETRIEBSART wählen.</p>	
<p>BETRIEBSART Option "Füllstand" wählen.</p>	
<p>FÜLLSTANDSWAHL Füllstandsmodus wählen. Für eine Übersicht →  59.</p>	
<p>GRUPPENAUSWAHL QUICK SETUP-Menü wählen.</p>	
<p>LAGEKORREKTUR Bedingt durch die Einbaulage des Gerätes kann es zu einer Verschiebung des Messwertes kommen. Über den Parameter LAGEKORREKTUR mit der Option "übernehmen" korrigieren Sie den MESSWERT, d.h. Sie weisen dem anliegenden Druck den Wert 0.0 zu.</p>	
<p>ABGLEICH LEER ¹⁾ (entsprechenden Füllstand herstellen) Füllstandswert für unteren Abgleichpunkt eingeben. Für diesen Parameter geben Sie einen Füllstandswert ein, der dem am Gerät anliegenden Druck zugewiesen wird.</p>	
<p>ABGLEICH VOLL ¹⁾ (entsprechenden Füllstand herstellen) Füllstandswert für oberen Abgleichpunkt eingeben. Für diesen Parameter geben Sie einen Füllstandswert ein, der dem am Gerät anliegenden Druck zugewiesen wird.</p>	
<p>WERT DÄMPFUNG Dämpfungszeit (Zeitkonstante τ) eingeben. Die Dämpfung beeinflusst die Geschwindigkeit, mit der alle nachfolgenden Elemente wie z.B. Vor-Ort-Anzeige, Messwert und Stromausgang auf eine Änderung des Druckes reagieren.</p>	

- 1) - FÜLLSTANDSWAHL "Füllstd. Easy Druck" und ABGLEICHMODUS "Nass"
- FÜLLSTANDSWAHL "Füllstand Standard", FÜLLSTANDSTYP "Linear" und ABGLEICHMODUS "Nass"

Für Vor-Ort-Bedienung →  35, Kap. 6.2.3 "Funktion der Bedienelemente – Vor-Ort-Anzeige angeschlossen" und →  40, Kap. 6.4 "Vor-Ort-Bedienung – Vor-Ort-Anzeige angeschlossen".

7.7 Differenzdruckmessung

7.7.1 Vorbereitungen



- Üblicherweise kommen der Deltabar S PMD75 und der FMD78 für Differenzdruckmessungen zum Einsatz.
- FMD78: Das Gerät ist sofort abgleichbereit.
- PMD75: Bevor Sie das Gerät abgleichen, müssen die Wirkdruckleitungen gereinigt und mit Messstoff gefüllt sein. → Siehe folgende Tabelle.

	Ventile	Bedeutung	bevorzugte Installation
1	Ausgangssituation: Alle Ventile geschlossen		
2	3 öffnen		
3	A und B öffnen		
4	Ggf. Wirkdruckleitungen reinigen ¹⁾ : – bei Gasen durch Ausblasen mit Druckluft – bei Flüssigkeiten durch Ausspülen.		
	1 und 5 öffnen. ¹	Wirkdruckleitungen ausblasen/ausspülen.	
	1 und 5 schließen. ¹	Ventile nach Reinigung schließen.	
5	2 öffnen	Messstoff einleiten.	
6	6 und 7 kurz öffnen	Gerät entlüften.	
7	2 schließen; 4 öffnen		
8	6 und 7 kurz öffnen	Gerät nochmals entlüften	
9	Messstelle auf Messbetrieb setzen.		
	3 schließen.		
	2 öffnen.		

Abb. 29: oben: bevorzugte Installation für Gase
unten: bevorzugte Installation für Flüssigkeiten

- I Deltabar S PMD75
 II Dreifach-Ventilblock
 III Abscheider
 1, 5 Ablassventile
 2, 4 Einlassventile
 3 Ausgleichsventil
 6, 7 Entlüftungsventile am Deltabar S
 A, B Absperrventil

1) bei Anordnung mit 5 Ventilen

7.7.2 Informationen zur Differenzdruckmessung



- Für die Betriebsarten Druck, Füllstand und Durchfluss gibt es je ein Quick Setup-Menü, dass Sie durch die wichtigsten Grundfunktionen führt. Mit der Einstellung im Parameter BETRIEBSART legen Sie fest, welches Quick Setup-Menü Ihnen angezeigt wird. → 49, Kap. 7.3 "Sprache und Betriebsart wählen" wählen.
- Für eine ausführliche Parameterbeschreibung, siehe Betriebsanleitung BA00274P "Cera-bar S/Deltabar S/Deltapilot S, Beschreibung der Gerätefunktionen"
 - Tabelle 6, LAGEABGLEICH
 - Tabelle 7, GRUNDABGLEICH
 - Tabelle 15, ERWEIT. ABGLEICH.
- Für Differenzdruckmessungen wählen Sie über den Parameter BETRIEBSART die Option "Druck". Das Bedienmenü setzt sich entsprechend zusammen.

⚠ WARNUNG

Wechsel der Betriebsart kann sich auf die Abgleichdaten auswirken!

Dieser Umstand kann einen Produktüberlauf zur Folge haben.

- ▶ Abgleichdaten überprüfen, wenn die Betriebsart gewechselt wird.

7.7.3 Quick Setup-Menü für die Betriebsart Druck

Vor-Ort-Bedienung	Digitale Kommunikation
<p>Messwert-Anzeige Aus der Messwertdarstellung mit in die GRUPPENAUSWAHL wechseln.</p>	<p>Siehe BA00274P.</p>
<p>GRUPPENAUSWAHL Parameter BETRIEBSART wählen.</p>	
<p>BETRIEBSART Option "Druck" wählen.</p>	
<p>GRUPPENAUSWAHL QUICK SETUP-Menü wählen.</p>	
<p>LAGEKORREKTUR Bedingt durch die Einbaulage des Gerätes kann es zu einer Verschiebung des Messwertes kommen. Über den Parameter LAGEKORREKTUR mit der Option "übernehmen" korrigieren Sie den MESSWERT, d.h. Sie weisen dem anliegenden Druck den Wert 0.0 zu.</p>	
<p>MESSANFG SETZEN Messbereich einstellen (4 mA-Wert eingeben). Druckwert für den unteren Stromwert (4 mA-Wert) eingeben. Es muss kein Referenzdruck am Gerät anliegen.</p>	
<p>MESSENDE SETZEN Messbereich einstellen (20 mA-Wert eingeben). Druckwert für den oberen Stromwert (20 mA-Wert) eingeben. Es muss kein Referenzdruck am Gerät anliegen.</p>	
<p>WERT DÄMPFUNG Dämpfungszeit (Zeitkonstante τ) eingeben. Die Dämpfung beeinflusst die Geschwindigkeit, mit der alle nachfolgenden Elemente wie z.B. Vor-Ort-Anzeige, Messwert und Stromausgang auf eine Änderung des Druckes reagieren.</p>	

Für Vor-Ort-Bedienung → 35, Kap. 6.2.3 "Funktion der Bedienelemente – Vor-Ort-Anzeige angeschlossen" und → 40, Kap. 6.4 "Vor-Ort-Bedienung – Vor-Ort-Anzeige angeschlossen".

8 Wartung

Für den Deltabar S sind keine Wartungsarbeiten erforderlich.

8.1 Reinigungshinweise

Um die Prozessmembrane reinigen zu können, ohne den Messumformer aus dem Prozess zu nehmen, bietet Endress+Hauser als Zubehör Spülringe an.


Für weitere Informationen steht Ihnen Ihr nächstes Endress+Hauser Vertriebsbüro zur Verfügung.

8.1.1 Deltabar FMD77, FMD78

Eine häufige Anwendung der SIP Reinigung erhöht die Beanspruchung der Prozessmembrane. Unter ungünstigen Umständen kann auf langfristige Sicht ein häufiger Temperaturwechsel zur Materialermüdung der Prozessmembrane und möglicherweise zur Leckage führen.

8.2 Außenreinigung

Beachten Sie bei der Reinigung des Messgerätes folgendes:

- Das verwendete Reinigungsmittel darf die Oberflächen und Dichtungen nicht angreifen.
- Eine mechanische Beschädigung der Prozessmembrane z. B. durch spitze Gegenstände muss vermieden werden.
- Schutzart des Gerätes beachten. Siehe hierfür ggf. Typenschild (→  8).

9 Störungsbehebung



9.1 Meldungen

In der folgenden Tabelle sind alle möglichen Meldungen aufgeführt, die auftreten können. Das Gerät unterscheidet zwischen den Meldungstypen "Alarm", "Warnung" und "Fehler (Error)". Für die Meldungen vom Typ "Error" können Sie eingeben, ob das Gerät wie bei einem "Alarm" oder "Warnung" reagieren soll. → Siehe Spalte "Meldungstyp/NA 64" und Kap. 9.2 "Verhalten der Ausgänge bei Störung".

Zusätzlich klassifiziert die Spalte "Meldungstyp/NA 64" die Meldungen gemäß der NAMUR-Empfehlung NA 64:

- Ausfall: gekennzeichnet mit "B" (break down)
- Wartungsbedarf: gekennzeichnet mit "C" (check request)
- Funktionskontrolle: gekennzeichnet mit "I" (in service)

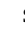
Anzeige der Meldungen auf der Vor-Ort-Anzeige:

- Die Messwertanzeige zeigt die Meldung mit der höchsten Priorität an. → Siehe Spalte "Priorität".
- Der Parameter DIAGNOSE CODE zeigt alle anliegenden Meldungen mit absteigender Priorität an. Mit der  oder  Taste können Sie ggf. durch alle anliegenden Meldungen blättern.

Anzeige der Meldungen über Digitale Kommunikation:

- Der Parameter DIAGNOSE CODE zeigt die Meldung mit der höchsten Priorität an. → Siehe Spalte "Priorität".



- Stellt das Gerät während der Initialisierung ein Defekt der Vor-Ort-Anzeige fest, werden spezielle Fehlermeldungen generiert. → Für die Fehlermeldungen →  72, Kap. 9.1.1 "Fehlermeldungen Vor-Ort-Anzeige".
- Für Unterstützung und weitere Informationen wenden Sie sich bitte an Endress+Hauser Service.
- → Siehe auch Kap. 9.4 ff.

Code	Meldungstyp/ NA 64	Entspricht NE 107	Meldung/Beschreibung	Ursache	Maßnahme	Priorität
101 (A101)	Alarm B	Ausfall (F)	B>Checksummenfehler im Sensor-EEPROM	<ul style="list-style-type: none"> - Elektromagnetische Einwirkungen sind größer als Angaben in den technischen Daten. (→ Siehe Kap. 10.) Normalerweise steht diese Meldung nur kurzzeitig an. - Sensor defekt. 	<ul style="list-style-type: none"> - Einige Minuten warten. - Gerät neu starten. Reset (Code 62) durchführen. - Elektromagnetische Einwirkungen abblocken oder Störquelle beseitigen. - Sensor austauschen. 	17
102 (W102)	Warnung C	Wartungsbedarf (M)	C>Checksummenfehler im Schleppzeiger-EEPROM	<ul style="list-style-type: none"> - Hauptelektronik defekt. Solange Sie die Schleppzeiger-Funktion nicht benötigen, kann eine korrekte Messung fortgesetzt werden. 	<ul style="list-style-type: none"> - Hauptelektronik austauschen. 	53
106 (W106)	Warnung C	Funktionskontrolle (C)	C>Download läuft - bitte warten	<ul style="list-style-type: none"> - Download läuft. 	<ul style="list-style-type: none"> - Download abwarten. 	52

Code	Meldungstyp/ NA 64	Entspricht NE 107	Meldung/Beschreibung	Ursache	Maßnahme	Priorität
110 (A110)	Alarm B	Ausfall (F)	B>Checksummenfehler im Konfigurations-EEPROM	<ul style="list-style-type: none"> - Während eines Schreibvorganges wird die Versorgungsspannung unterbrochen. - Elektromagnetische Einwirkungen sind größer als Angaben in den technischen Daten. (→ Siehe Kap. 10.) - Hauptelektronik defekt. 	<ul style="list-style-type: none"> - Versorgungsspannung wieder herstellen. Ggf. Reset (Code 7864) durchführen und Gerät neu abgleichen. - Elektromagnetische Einwirkungen abblocken oder Störquellen beseitigen. - Hauptelektronik austauschen. 	6
113 (A113)	Alarm B	Ausfall (F)	B>ROM Speicher ist defekt.	<ul style="list-style-type: none"> - Hauptelektronik defekt. 	<ul style="list-style-type: none"> - Hauptelektronik austauschen. 	1
115 (E115)	Error B Werk- einstellung: Warnung C	Außerhalb der Spezifi- kation (S)	B>Sensor Überdruck	<ul style="list-style-type: none"> - Überdruck steht an. - Sensor defekt. 	<ul style="list-style-type: none"> - Druck verringern bis Meldung erlischt. - Sensor austauschen. 	29
116 (W116)	Warnung C	Wartungs- bedarf (M)	C>Download fehlerhaft	<ul style="list-style-type: none"> - Die Datei ist defekt. - Während eines Downloads werden die Daten zum Prozessor nicht korrekt übertragen, z.B. durch offene Kabelverbindungen, Spannungsspitzen (Ripple) auf der Versorgungsspannung oder elektromagnetische Einwirkungen. 	<ul style="list-style-type: none"> - Andere Datei verwenden. - Kabelverbindung PC – Transmitter überprüfen. - Elektromagnetische Einwirkungen abblocken oder Störquellen beseitigen. - Reset (Code 7864) durchführen und Gerät neu abgleichen. - Download wiederholen. 	36
120 (E120)	Error B Werk- einstellung: Warnung C	Außerhalb der Spezifi- kation (S)	B>Sensor Unterdruck	<ul style="list-style-type: none"> - Druck zu niedrig. - Sensor defekt. 	<ul style="list-style-type: none"> - Druck erhöhen bis Meldung erlischt. - Sensor austauschen. 	30
121 (A121)	Alarm B	Ausfall (F)	B>Checksummenfehler im Fertigungs-EEPROM	<ul style="list-style-type: none"> - Hauptelektronik defekt. 	<ul style="list-style-type: none"> - Hauptelektronik austauschen. 	5
122 (A122)	Alarm B	Ausfall (F)	B>Sensor Verbindungsfehler, Daten gestört	<ul style="list-style-type: none"> - Kabelverbindung Sensor –Hauptelektronik unterbrochen. - Elektromagnetische Einwirkungen sind größer als Angaben in den technischen Daten. (→ Siehe Kap. 10.) - Hauptelektronik defekt. - Sensor defekt. 	<ul style="list-style-type: none"> - Kabelverbindung überprüfen und ggf. reparieren. - Elektromagnetische Einwirkungen abblocken oder Störquelle beseitigen. - Hauptelektronik austauschen. - Sensor austauschen. 	13
130 (A130)	Alarm B	Ausfall (F)	B>EEPROM ist defekt.	<ul style="list-style-type: none"> - Hauptelektronik defekt. 	<ul style="list-style-type: none"> - Hauptelektronik austauschen. 	10
131 (A131)	Alarm B	Ausfall (F)	B>Checksummenfehler im Editiergrenzen-EEPROM	<ul style="list-style-type: none"> - Hauptelektronik defekt. 	<ul style="list-style-type: none"> - Hauptelektronik austauschen. 	9
132 (A132)	Alarm B	Ausfall (F)	B>Checksummenfehler im Summenzähler-EEPROM	<ul style="list-style-type: none"> - Hauptelektronik defekt. 	<ul style="list-style-type: none"> - Hauptelektronik austauschen. 	7
133 (A133)	Alarm B	Ausfall (F)	B>Checksummenfehler im History-EEPROM	<ul style="list-style-type: none"> - Während eines Schreibvorganges ist ein Fehler aufgetreten. - Hauptelektronik defekt. 	<ul style="list-style-type: none"> - Reset (Code 7864) durchführen und Gerät neu abgleichen. - Hauptelektronik austauschen. 	8
602 (W602)	Warnung C	Funktions- kontrolle (C)	C>Linearisierungskurve nicht monoton	<ul style="list-style-type: none"> - Die Linearisierungstabelle ist nicht monoton steigend oder fallend. 	<ul style="list-style-type: none"> - Linearisierungstabelle ergänzen bzw. korrigieren. Anschließend Linearisierungstabelle erneut übernehmen. 	57

Code	Meldungstyp/ NA 64	Entspricht NE 107	Meldung/Beschreibung	Ursache	Maßnahme	Priorität
604 (W604)	Warnung C	Funktionskontrolle (C)	C>Linearisierung - zu wenig Punkte oder Punkte zu dicht	Ab Softwareversion "02.10.xx" gilt keine Min. Spanne für die Y-Punkte. <ul style="list-style-type: none"> - Die Linearisierungstabelle besteht aus weniger als 2 Punkten. - Mindestens 2 Punkte der Linearisierungstabelle liegen zu dicht beieinander. Ein Mindestabstand von 0,5 % der Spanne zwischen zwei Punkten muss eingehalten werden. Spannen für die Option "Druck mit Kennlinie": HYDR. DRUCK MAX - HYDR. DRUCK MIN; TANKINHALT MAX. - TANKINHALT MIN. Spannen für die Option "Höhe mit Kennlinie": FÜLLHÖHE MAX. - FÜLLHÖHE MIN.; TANKINHALT MAX. - TANKINHALT MIN.	<ul style="list-style-type: none"> - Linearisierungstabelle ergänzen. Ggf. Linearisierungstabelle erneut übernehmen. - Linearisierungstabelle korrigieren und erneut übernehmen. 	58
613 (W613)	Warnung I	Funktionskontrolle (C)	I>Simulation aktiv	<ul style="list-style-type: none"> - Simulation ist eingeschaltet, d.h. Gerät misst zurzeit nicht. 	<ul style="list-style-type: none"> - Simulation ausschalten. 	60
620 (E620)	Error C Werk-einstellung: Warnung C	Außerhalb der Spezifikation (S)	C>Strom außerhalb Nennbereich	Der Strom liegt außerhalb des erlaubten Bereiches 3,8...20,5 mA. <ul style="list-style-type: none"> - Der anliegende Druck liegt außerhalb des eingestellten Messbereiches (aber ggf. innerhalb des Sensorbereiches). - Wackelkontakt am Sensorkabel 	<ul style="list-style-type: none"> - Anliegenden Druck kontrollieren, ggf. Messbereich neu einstellen. (→ Siehe auch Betriebsanleitung BA00274P) - Reset (Code 7864) durchführen und Gerät neu abgleichen. - Kurze Zeit warten und für eine stabile Verbindung sorgen bzw. Wackelkontakt vermeiden. 	49
700 (W700)	Warnung C	Wartungsbedarf (M)	C>Letzte Konfiguration nicht angenommen	<ul style="list-style-type: none"> - Beim Schreiben bzw. Lesen von Konfigurationsdaten ist ein Fehler aufgetreten oder die Spannungsversorgung wurde unterbrochen. - Hauptelektronik defekt. 	<ul style="list-style-type: none"> - Reset (Code 7864) durchführen und Gerät neu abgleichen. - Hauptelektronik austauschen. 	54
701 (W701)	Warnung C	Funktionskontrolle (C)	C>Abgleich außerhalb Sensornennbereich	<ul style="list-style-type: none"> - Der durchgeführte Abgleich würde zum Unter- bzw. Überschreiten des Sensornennbereiches führen. 	<ul style="list-style-type: none"> - Abgleich neu durchführen. 	50
702 (W702)	Warnung C	Wartungsbedarf (M)	C>HistoROM-Daten fehlerhaft	<ul style="list-style-type: none"> - Daten wurden nicht richtig in das HistoROM geschrieben, z.B. wenn das HistoROM während eines Schreibvorganges abgezogen wurde. - HistoROM enthält keine Daten. 	<ul style="list-style-type: none"> - Upload wiederholen. - Reset (Code 7864) durchführen und Gerät neu abgleichen. - Geeignete Daten in das HistoROM kopieren. (→ Siehe auch → 44, Kap. 6.5.1 "Konfigurationsdaten kopieren".) 	55
703 (A703)	Alarm B	Ausfall (F)	B>Messumformungsfehler	<ul style="list-style-type: none"> - Störung auf der Hauptelektronik. - Hauptelektronik defekt. 	<ul style="list-style-type: none"> - Gerät kurz von der Spannungsversorgung trennen. - Hauptelektronik austauschen. 	22
704 (A704)	Alarm B	Funktionskontrolle (C)	B>Messumformungsfehler	<ul style="list-style-type: none"> - Störung auf der Hauptelektronik. - Hauptelektronik defekt. 	<ul style="list-style-type: none"> - Gerät kurz von der Spannungsversorgung trennen. - Hauptelektronik austauschen. 	12

Code	Meldungstyp/ NA 64	Entspricht NE 107	Meldung/Beschreibung	Ursache	Maßnahme	Priorität
705 (A705)	Alarm B	Ausfall (F)	B>Messumformungsfehler	<ul style="list-style-type: none"> – Störung auf der Hauptelektronik. – Hauptelektronik defekt. 	<ul style="list-style-type: none"> – Gerät kurz von der Spannungsversorgung trennen. – Hauptelektronik austauschen. 	21
706 (W706)	Warnung C	Wartungsbedarf (M)	C>Konfigurationen HistoroROM und Gerät sind ungleich.	– Konfigurationen (Parametersätze) im HistoroROM und im Gerät sind ungleich.	<ul style="list-style-type: none"> – Daten vom Gerät in das HistoroROM kopieren. (→ 44, Kap. 6.5.1 "Konfigurationsdaten kopieren".) – Daten vom HistoroROM in das Gerät kopieren. (→ 44, Kap. 6.5.1 "Konfigurationsdaten kopieren") Weisen HistoroROM und Gerät unterschiedliche Softwareversionen auf, bleibt die Meldung weiter bestehen. Die Meldung erlischt, wenn Sie die Daten vom Gerät in das HistoroROM kopieren. – Geräte-Resetcodes wie z.B. 7864 haben keine Auswirkung auf das HistoroROM. D.h. wenn Sie einen Reset durchführen, können die Konfigurationen im HistoroROM und im Gerät ungleich sein. 	59
707 (A707)	Alarm B	Funktionskontrolle (C)	B>X-WERT der Lin.-Tabelle außerhalb Editiergrenzen	– Mindestens ein X-WERT der Linearisierungstabelle liegt entweder unterhalb dem Wert für HYDR. DRUCK MIN. bzw. MIN. FÜLLHÖHE oder oberhalb dem Wert für HYDR. DRUCK. MAX. bzw. FÜLLHÖHE MAX.	– Abgleich neu durchführen. (→ Siehe auch Betriebsanleitung BA00274P)	38
710 (W710)	Warnung C	Funktionskontrolle (C)	C>Eingestellte Spanne kleiner als erlaubt	<ul style="list-style-type: none"> – Werte für Abgleich (z.B. Messanfang und -ende) liegen zu dicht beieinander. – Der Sensor wurde ausgewechselt und die kundenspezifische Parametrierung passt nicht zum Sensor. – Unpassenden Download durchgeführt. 	<ul style="list-style-type: none"> – Abgleich entsprechend dem Sensor anpassen. (→ Siehe auch Betriebsanleitung BA00274P, Parameterbeschreibung MINIMALE SPANNE) – Abgleich entsprechend dem Sensor anpassen. – Sensor gegen einen geeigneten Sensor austauschen. – Parametrierung überprüfen und Download erneut durchführen. 	51
711 (A711)	Alarm B	Funktionskontrolle (C)	B>MESSANFG oder MESSENDE außerhalb Editiergrenzen	<ul style="list-style-type: none"> – Messanfang und/oder Messende unter- bzw. überschreiten die Sensorbereichsgrenzen. – Der Sensor wurde ausgewechselt und die kundenspezifische Parametrierung passt nicht zum Sensor. – Unpassenden Download durchgeführt. 	<ul style="list-style-type: none"> – Messanfang und/oder Messende entsprechend dem Sensor neu einstellen. Lagekorrektur beachten. – Messanfang und/oder Messende entsprechend dem Sensor neu einstellen. Lagekorrektur beachten. – Sensor gegen einen geeigneten Sensor austauschen. – Parametrierung überprüfen und Download erneut durchführen. 	37
713 (A713)	Alarm B	Funktionskontrolle (C)	B>100% PUNKT Füllstand außerhalb Editiergrenzen	– Der Sensor wurde gewechselt.	– Abgleich neu durchführen.	39

Code	Meldungstyp/ NA 64	Entspricht NE 107	Meldung/Beschreibung	Ursache	Maßnahme	Priorität
715 (E715)	Error C Werk- einstellung: Warnung C	Außerhalb der Spezifi- kation (S)	C>Sensor Übertempe- ratur	<ul style="list-style-type: none"> - Die im Sensor gemessene Tempe- ratur ist größer als die obere Nenntemperatur des Sensors. (→ Siehe auch Betriebsanleitung BA00274P, Parameterbeschrei- bung Tmax SENSOR) - Unpassenden Download durchge- führt. 	<ul style="list-style-type: none"> - Prozesstemperatur/Umge- bungstemperatur verringern. - Parametrierung überprüfen und Download erneut durchführen. 	32
716 (E716)	Error B Werk-einstel- lung: Alarm B	Ausfall (F)	B>Prozessmembrane gebrochen	<ul style="list-style-type: none"> - Sensor defekt. 	<ul style="list-style-type: none"> - Sensor austauschen. - Druck reduzieren. 	24
717 (E717)	Error C Werk- einstellung: Warnung C	Außerhalb der Spezifi- kation (S)	C>Elektronik Übertem- peratur	<ul style="list-style-type: none"> - Die in der Elektronik gemessene Temperatur ist größer als die obere Nominaltemperatur der Elekt- ronik (+88 °C (+190 °F)). - Unpassenden Download durchge- führt. 	<ul style="list-style-type: none"> - Umgebungstemperatur verrin- gern. - Parametrierung überprüfen und Download erneut durchführen. 	34
718 (E718)	Error C Werk- einstellung: Warnung C	Außerhalb der Spezifi- kation (S)	C>Elektronik Unter- temperatur	<ul style="list-style-type: none"> - Die in der Elektronik gemessene Temperatur ist kleiner als die untere Nominaltemperatur der Elekt- ronik (-43 °C (-45 °F)). - Unpassenden Download durchge- führt. 	<ul style="list-style-type: none"> - Umgebungstemperatur erhö- hen. Gerät ggf. isolieren. - Parametrierung überprüfen und Download erneut durchführen. 	35
719 (A719)	Alarm B	Funktions- kontrolle (C)	B>Y-WERT der Lin.- Tabelle außerhalb Edi- tierungsgrenzen	<ul style="list-style-type: none"> - Mindestens ein Y-WERT der Linearisierungstabelle liegt unterhalb MIN. TANKINHALT oder oberhalb MAX. TANKIN- HALT. 	<ul style="list-style-type: none"> - Abgleich neu durchführen. (→ Siehe auch Betriebsanleitung BA00274P) 	40
720 (E720)	Error C Werk- einstellung: Warnung C	Außerhalb der Spezifi- kation (S)	C>Sensor Untertempe- ratur	<ul style="list-style-type: none"> - Die im Sensor gemessene Tempe- ratur ist kleiner als die untere Nenntemperatur des Sensors. (→ Siehe auch Betriebsanleitung BA00274P, Parameterbeschrei- bung Tmin SENSOR) - Unpassenden Download durchge- führt. - Wackelkontakt am Sensorkabel 	<ul style="list-style-type: none"> - Prozesstemperatur/Umge- bungstemperatur erhöhen. - Parametrierung überprüfen und Download erneut durchführen. - Kurze Zeit warten und für eine stabile Verbindung sorgen bzw. Wackelkontakt vermeiden. 	33
721 (A721)	Alarm B	Funktions- kontrolle (C)	B>NULLPUNKT Füll- stand außerhalb Edi- tierungsgrenzen	<ul style="list-style-type: none"> - FÜLLHÖHE MIN. oder FÜLL- HÖHE MAX. wurde geändert. 	<ul style="list-style-type: none"> - Reset (Code 2710) durchfüh- ren und Gerät neu abgleichen. 	41
722 (A722)	Alarm B	Funktions- kontrolle (C)	B>ABGLEICH LEER oder ABGL. VOLL außerhalb Editiergren- zen	<ul style="list-style-type: none"> - FÜLLHÖHE MIN. oder FÜLL- HÖHE MAX. wurde geändert. 	<ul style="list-style-type: none"> - Reset (Code 2710) durchfüh- ren und Gerät neu abgleichen. 	42
723 (A723)	Alarm B	Funktions- kontrolle (C)	B>MAX. DURCHFLUSS außerhalb seiner Edi- tierungsgrenzen	<ul style="list-style-type: none"> - DURCHFLUSSTYP wurde geän- dert. 	<ul style="list-style-type: none"> - Abgleich neu durchführen. 	43

Code	Meldungstyp/ NA 64	Entspricht NE 107	Meldung/Beschreibung	Ursache	Maßnahme	Priorität
725 (A725)	Alarm B	Ausfall (F)	B>Sensor Verbindungsfehler, Takt gestört	<ul style="list-style-type: none"> - Elektromagnetische Einwirkungen sind größer als Angaben in den technischen Daten. (→ Siehe Kap. 10.) - Gewindestift lose. - Sensor oder Hauptelektronik defekt. 	<ul style="list-style-type: none"> - Elektromagnetische Einwirkungen abblocken oder Störquelle beseitigen. - Gewindestift mit 1 Nm (0,74 lbf ft) anziehen (siehe Kap. 4.3.10). - Sensor oder Hauptelektronik austauschen. 	25
726 (E726)	Error C Werk-einstellung: Alarm C	Außerhalb der Spezifikation (S)	C>Temperaturmessumformung übersteuert	<ul style="list-style-type: none"> - Elektromagnetische Einwirkungen sind größer als Angaben in den technischen Daten. (→ Siehe Kap. 10.) - Prozesstemperatur liegt außerhalb des zulässigen Bereiches. - Sensor defekt. 	<ul style="list-style-type: none"> - Elektromagnetische Einwirkungen abblocken oder Störquelle beseitigen. - Anliegende Temperatur kontrollieren, ggf. verringern bzw. erhöhen. - Liegt die Prozesstemperatur im zulässigen Bereich, Sensor austauschen. 	31
727 (E727)	Error C Werk-einstellung: Warnung C	Außerhalb der Spezifikation (S)	C>Druckmessumformung übersteuert	<ul style="list-style-type: none"> - Elektromagnetische Einwirkungen sind größer als Angaben in den technischen Daten. (→ Siehe Kap. 10.) - Druck liegt außerhalb des zulässigen Bereiches. - Sensor defekt. 	<ul style="list-style-type: none"> - Elektromagnetische Einwirkungen abblocken oder Störquelle beseitigen. - Anliegenden Druck kontrollieren, ggf. verringern bzw. erhöhen. - Liegt der Druck im zulässigen Bereich, Sensor austauschen. 	28
728 (A728)	Alarm B	Ausfall (F)	B>RAM-Fehler	<ul style="list-style-type: none"> - Störung auf der Hauptelektronik. - Hauptelektronik defekt. 	<ul style="list-style-type: none"> - Gerät kurz von der Spannungsversorgung trennen. - Hauptelektronik austauschen. 	2
729 (A729)	Alarm B	Ausfall (F)	B>RAM-Fehler	<ul style="list-style-type: none"> - Störung auf der Hauptelektronik. - Hauptelektronik defekt. 	<ul style="list-style-type: none"> - Gerät kurz von der Spannungsversorgung trennen. - Hauptelektronik austauschen. 	3
730 (E730)	Error C Werk-einstellung: Warnung C	Außerhalb der Spezifikation (S)	C>Pmin PROZESS unterschritten	<ul style="list-style-type: none"> - Druckmesswert hat den für Parameter Pmin PROZESS vorgegebenen Wert unterschritten. - Wackelkontakt am Sensorkabel 	<ul style="list-style-type: none"> - Anlage/Druckmesswert überprüfen. - Wert für Pmin PROZESS ggf. ändern. (→ Siehe auch Betriebsanleitung BA00274P, Parameterbeschreibung Pmin PROZESS) - Kurze Zeit warten und für eine stabile Verbindung sorgen bzw. Wackelkontakt vermeiden. 	46
731 (E731)	Error C Werk-einstellung: Warnung C	Außerhalb der Spezifikation (S)	C>Pmax PROZESS überschritten	<ul style="list-style-type: none"> - Druckmesswert hat den für Parameter Pmax PROZESS vorgegebenen Wert überschritten. 	<ul style="list-style-type: none"> - Anlage/Druckmesswert überprüfen. - Wert für Pmax PROZESS ggf. ändern. (→ Siehe auch Betriebsanleitung BA00274P, Parameterbeschreibung Pmax PROZESS) 	45

Code	Meldungstyp/ NA 64	Entspricht NE 107	Meldung/Beschreibung	Ursache	Maßnahme	Priorität
732 (E732)	Error C Werk- einstellung; Warnung C	Außerhalb der Spezifi- kation (S)	C>Tmin PROZESS unterschritten	<ul style="list-style-type: none"> - Temperaturmesswert hat den für den Parameter Tmin PROZESS vorgegebenen Wert unterschritten. - Wackelkontakt am Sensorkabel 	<ul style="list-style-type: none"> - Anlage/Temperaturmesswert überprüfen. - Wert für Tmin PROZESS ggf. ändern. (→ Siehe auch Betriebsanleitung BA00274P, Parameterbeschreibung Tmin PROZESS) - Kurze Zeit warten und für eine stabile Verbindung sorgen bzw. Wackelkontakt vermeiden. 	48
733 (E733)	Error C Werk- einstellung; Warnung C	Außerhalb der Spezifi- kation (S)	C>Tmax PROZESS über- schritten	<ul style="list-style-type: none"> - Temperaturmesswert hat den für den Parameter Tmax PROZESS vorgegebenen Wert überschritten. 	<ul style="list-style-type: none"> - Anlage/Temperaturmesswert überprüfen. - Wert für Tmax PROZESS ggf. ändern. (→ Siehe auch Betriebsanleitung BA00274P, Parameterbeschreibung Tmax PROZESS) 	47
736 (A736)	Alarm B	Ausfall (F)	B>RAM-Fehler	<ul style="list-style-type: none"> - Störung auf der Hauptelektronik. - Hauptelektronik defekt. 	<ul style="list-style-type: none"> - Gerät kurz von der Spannungsversorgung trennen. - Hauptelektronik austauschen. 	4
737 (A737)	Alarm B	Ausfall (F)	B>Messumformungs- fehler	<ul style="list-style-type: none"> - Störung auf der Hauptelektronik. - Hauptelektronik defekt. 	<ul style="list-style-type: none"> - Gerät kurz von der Spannungsversorgung trennen. - Hauptelektronik austauschen. 	20
738 (A738)	Alarm B	Ausfall (F)	B>Messumformungs- fehler	<ul style="list-style-type: none"> - Störung auf der Hauptelektronik. - Hauptelektronik defekt. 	<ul style="list-style-type: none"> - Gerät kurz von der Spannungsversorgung trennen. - Hauptelektronik austauschen. 	19
739 (A739)	Alarm B	Ausfall (F)	B>Messumformungs- fehler	<ul style="list-style-type: none"> - Störung auf der Hauptelektronik. - Hauptelektronik defekt. 	<ul style="list-style-type: none"> - Gerät kurz von der Spannungsversorgung trennen. - Hauptelektronik austauschen. 	23
740 (E740)	Error C Werk- einstellung; Warnung C	Wartungs- bedarf (M)	C>Berechnungs-Über- lauf, Fehlkonfigura- tion, Hardware defekt	<ul style="list-style-type: none"> - Betriebsart Füllstand: Der gemessene Druck hat den Wert für den HYDR. DRUCK MIN. unterschritten oder für HYDR. DRUCK MAX. überschritten. - Betriebsart Füllhöhe: Die gemessene Füllhöhe hat den Wert für FÜLLHÖHE MIN. unterschritten oder für FÜLLHÖHE MAX. überschritten. - Betriebsart Durchfluss: Der gemessene Druck hat den Wert für MAX. DRUCK FLUSS unterschritten. 	<ul style="list-style-type: none"> - Parametrierung prüfen und ggf. Gerät neu abgleichen. - Gerät mit einem geeigneten Messbereich wählen. - Parametrierung prüfen und ggf. Gerät neu abgleichen. (→ Siehe auch Betriebsanleitung BA00274P, Parameterbeschreibung FÜLLHÖHE MIN.) - Parametrierung prüfen und ggf. Gerät neu abgleichen. - Gerät mit einem geeigneten Messbereich wählen. 	27
741 (A741)	Alarm B	Funktions- kontrolle (C)	B>TANKHÖHE außer- halb Editiergrenzen	<ul style="list-style-type: none"> - FÜLLHÖHE MIN. oder FÜLLHÖHE MAX. wurden geändert. 	<ul style="list-style-type: none"> - Reset (Code 2710) durchführen und Gerät neu abgleichen. 	44
742 (A742)	Alarm B	Ausfall (F)	B>Initialisierungsfeh- ler des Sensors	<ul style="list-style-type: none"> - Elektromagnetische Einwirkungen sind größer als Angaben in den technischen Daten. (→ Siehe Kap. 10.) Normalerweise steht diese Meldung nur kurzzeitig an. - Kabelverbindung Sensor –Hauptelektronik unterbrochen. - Sensor defekt. 	<ul style="list-style-type: none"> - Einige Minuten warten. - Reset (Code 7864) durchführen und Gerät neu abgleichen. - Kabelverbindung überprüfen und ggf. reparieren. - Sensor austauschen. 	18


Code	Meldungstyp/ NA 64	Entspricht NE 107	Meldung/Beschreibung	Ursache	Maßnahme	Priorität
743 (A743)	Alarm B	Ausfall (F)	B>Fehler bei der Initialisierung	<ul style="list-style-type: none"> – Elektromagnetische Einwirkungen sind größer als Angaben in den technischen Daten. (→ Siehe Kap. 10.) Normalerweise steht diese Meldung nur kurzzeitig an. – Hauptelektronik defekt. 	<ul style="list-style-type: none"> – Einige Minuten warten. – Gerät neu starten. Reset (Code 62) durchführen. – Hauptelektronik austauschen. 	14
744 (A744)	Alarm B	Ausfall (F)	B>Hauptelektronik defekt	<ul style="list-style-type: none"> – Elektromagnetische Einwirkungen sind größer als Angaben in den technischen Daten. (→ Siehe Kap. 10.) – Hauptelektronik defekt. 	<ul style="list-style-type: none"> – Gerät neu starten. Reset (Code 62) durchführen. – Elektromagnetische Einwirkungen abblocken oder Störquelle beseitigen. – Hauptelektronik austauschen. 	11
745 (W745)	Warnung C	Wartungsbedarf (M)	C>Sensorinformation unbekannt	– Sensor passt nicht zum Gerät (elektronisches Sensor-Typenschild). Gerät misst weiter.	– Sensor gegen geeigneten Sensor austauschen.	56
746 (W746)	Warnung C	Funktionskontrolle (C)	C>Neuinitialisierung des Sensors	<ul style="list-style-type: none"> – Elektromagnetische Einwirkungen sind größer als Angaben in den technischen Daten. (→ Siehe Kap. 10.) Normalerweise steht diese Meldung nur kurzzeitig an. – Über- oder Unterdruck steht an. 	<ul style="list-style-type: none"> – Einige Minuten warten. – Gerät neu starten. Reset (Code 7864) durchführen. – Elektromagnetische Einwirkungen abblocken oder Störquelle beseitigen. – Druck verringern oder erhöhen. 	26
747 (A747)	Alarm B	Ausfall (F)	B>Sensor-Software und Elektronik nicht kompatibel	– Sensor passt nicht zum Gerät (elektronisches Sensor-Typenschild).	– Sensor gegen geeigneten Sensor austauschen.	16
748 (A748)	Alarm B	Ausfall (F)	B>Speicherfehler im Signalprozessor	<ul style="list-style-type: none"> – Elektromagnetische Einwirkungen sind größer als Angaben in den technischen Daten. (→ Siehe Kap. 10.) – Hauptelektronik defekt. 	<ul style="list-style-type: none"> – Elektromagnetische Einwirkungen abblocken oder Störquelle beseitigen. – Hauptelektronik austauschen. 	15



9.1.1 Fehlermeldungen Vor-Ort-Anzeige

Stellt das Gerät während der Initialisierung ein Defekt der Vor-Ort-Anzeige fest, können folgende Fehlermeldungen angezeigt werden:

Meldung	Maßnahme
Initialization, VU Electr. Defect A110	Vor-Ort-Anzeige austauschen.
Initialization, VU Electr. Defect A114	
Initialization, VU Electr. Defect A281	
Initialization, VU Checksum Err. A110	
Initialization, VU Checksum Err. A112	
Initialization, VU Checksum Err. A171	
Initialization	Versorgungsspannung zu gering. Versorgungsspannung auf korrekten Wert einstellen.

9.2 Verhalten der Ausgänge bei Störung

Das Gerät unterscheidet zwischen den Meldungstypen: Alarm, Warnung und Fehler (Error).
 → Siehe folgende Tabelle und →  65, Kap. 9.1 "Meldungen".

Ausgang	A (Alarm)	W (Warnung)	E (Error: Alarm/Warnung)
Stromausgang	– Gerät misst nicht weiter. – Der Stromausgang nimmt den über die Parameter STROM BEI ALARM ¹ , MAX. ALARMSTROM ¹ und AL. STROM VERH. ¹ vorgegebenen Wert an. → Siehe auch folgendes Kapitel "Stromausgang für den Alarmfall einstellen."	Gerät misst weiter.	Für diesen Meldungstyp können Sie eingeben, ob das Gerät wie bei einem "Alarm" oder einer "Warnung" reagieren soll. Siehe entsprechende Spalte "Alarm" oder "Warnung". (→ Siehe auch Betriebsanleitung BA00274P, Parameterbeschreibung AUSWAHL ALARME)
Bargraph (Vor-Ort-Anzeige)	Der Bargraph nimmt den über den Parameter STROM BEI ALARM ¹ vorgegebenen Wert an.	Der Bargraph nimmt den Wert an, der dem Stromwert entspricht.	→ Siehe diese Tabelle, je nach Auswahl, Spalte "Alarm" oder "Warnung".
Vor-Ort-Anzeige	– Messwert- und Meldungsanzeige werden abwechselnd angezeigt – Messwertanzeige:  -Symbol wird permanent angezeigt. Meldungsanzeige – 3-stellige Nummer wie z.B. A122 und Beschreibung	– Messwert- und Meldungsanzeige werden abwechselnd angezeigt – Messwertanzeige:  -Symbol blinkt. Meldungsanzeige: – 3-stellige Nummer wie z.B. W613 und Beschreibung	– Messwert- und Meldungsanzeige werden abwechselnd angezeigt – Messwertanzeige: siehe entsprechende Spalte "Alarm" oder "Warnung" Meldungsanzeige: – 3-stellige Nummer wie z.B. E731 und Beschreibung
Fernbedienung (Digitale Kommunikation)	Im Alarmfall zeigt der Parameter DIAGNOSE CODE ² eine 3-stellige Nummer wie z.B. 122 für "Sensor Verbindungsfehler, Daten gestört" an.	Im Warnungsfall zeigt der Parameter DIAGNOSE CODE ² eine 3-stellige Nummer wie z.B. 613 für "Simulation aktiv" an.	Im Fehlerfall zeigt der Parameter DIAGNOSE CODE ² eine 3-stellige Nummer wie z.B. 731 für "Pmax PROZESS unterschritten" an.

- 1) Menüpfad: (GRUPPENAUSSWAHL →) BEDIENMENÜ → AUSGANG
- 2) Menüpfad: (GRUPPENAUSSWAHL →) BEDIENMENÜ → MELDUNGEN

9.2.1 Stromausgang für den Alarmfall einstellen

Über die Parameter STROM BEI ALARM, AL. STROM VERH. und MAX. ALARMSTROM können Sie den Stromausgang für den Alarmfall einstellen. Die Parameter werden in der Gruppe AUSGANG angezeigt ((GRUPPENAUSSWAHL →) BEDIENMENÜ → AUSGANG).

Im Alarmfall nimmt der Strom sowie der Bargraph den mit dem Parameter STROM BEI ALARM eingegebenen Wert an.

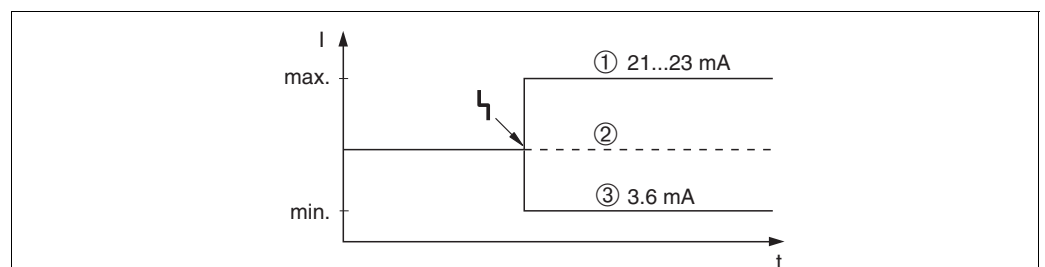


Abb. 30: Stromausgang im Alarmfall

Optionen:

- 1 Max. Alarm (110%): über den Parameter MAX. ALARMSTROM einstellbar von 21...23 mA
- 2 Messwert halten: Letzter gemessener Wert wird gehalten
- 3 Min. Alarm (-10%): 3,6 mA

Werkeinstellung:

- STROM BEI ALARM = Max. Alarm (110 %)
- MAX. ALARMSTROM = 22 mA

Mit dem Parameter AL. STROM VERH. stellen Sie den Stromausgangswert für die Fehlermeldungen E 120 "Sensor Unterdruck" und E 115 "Sensor Überdruck" ein. Folgende Optionen stehen Ihnen zur Verfügung:

- Normal/NE43: Der Stromausgang nimmt den Wert an, der über die Parameter STROM BEI ALARM und MAX. ALARMSTROM eingestellt wurde.
- Special
 - Unterschreitung der unteren Sensorgrenze (E 120 "Sensor Unterdruck"): 3,6 mA
 - Überschreitung der oberen Sensorgrenze (E 115 "Sensor Überdruck"): Stromausgang nimmt den über den Parameter MAX. ALARMSTROM eingestellten Wert an.

Achtung:

Wenn der Fall "Spezial" verwendet wird, beschränkt sich das Verhalten auf einen Über-/Unterdruck im Bereich LRL -10% bis LRL -30% und URL +10% bis URL +30%.

Werkeinstellung:

- AL. STROM VERH. = Normal/NE43

9.3 Bestätigung von Meldungen

Abhängig von den Einstellungen für die Parameter ALARMHALTEZEIT und MODUS ALARMQUIT., sind folgende Maßnahmen durchzuführen, damit eine Meldung erlischt:


Einstellungen ¹⁾	Maßnahmen
<ul style="list-style-type: none"> - ALARMHALTEZEIT = 0 s - MODUS ALARMQUIT. = aus 	<ul style="list-style-type: none"> - Ursache für die Meldung beheben (siehe auch Kap. 9.1).
<ul style="list-style-type: none"> - ALARMHALTEZEIT > 0 s - MODUS ALARMQUIT. = aus 	<ul style="list-style-type: none"> - Ursache für die Meldung beheben (siehe auch Kap. 9.1). - Alarmhaltezeit abwarten.
<ul style="list-style-type: none"> - ALARMHALTEZEIT = 0 s - MODUS ALARMQUIT. = ein 	<ul style="list-style-type: none"> - Ursache für die Meldung beheben (siehe auch Kap. 9.1). - Meldung über den Parameter ALARM QUITTIEREN bestätigen.
<ul style="list-style-type: none"> - ALARMHALTEZEIT > 0 s - MODUS ALARMQUIT. = ein 	<ul style="list-style-type: none"> - Ursache für die Meldung beheben (siehe auch Kap. 9.1). - Meldung über den Parameter ALARM QUITTIEREN bestätigen. - Alarmhaltezeit abwarten. Wenn zwischen dem Auftreten der Meldung und dem Quittieren die Alarmhaltezeit bereits verstrichen ist, erlischt die Meldung sofort nach dem Quittieren.

1) Menüpfad für ALARMHALTEZEIT und MODUS ALARMQUIT.: [GRUPPENAUSWAHL→] BEDIENMENÜ → DIAGNOSE → MELDUNGEN

Zeigt die Vor-Ort-Anzeige eine Meldung an, können Sie diese mit der [E]-Taste ausblenden. Liegen mehrere Meldungen an, zeigt die Vor-Ort-Anzeige die Meldung mit der höchsten Priorität an (siehe auch Kap. 9.1). Nachdem Sie diese Meldung mit der [E]-Taste ausgeblendet haben, wird die Meldung mit der nächsthöheren Priorität angezeigt. Sie können nacheinander jede einzelne Meldung mit der [E]-Taste ausblenden.

Der Parameter DIAGNOSE CODE zeigt weiterhin alle anliegenden Meldungen an.

9.4 Reparatur

Das Endress+Hauser Reparaturkonzept sieht vor, dass die Messgeräte modular aufgebaut sind und Reparaturen auch durch den Kunden durchgeführt werden können (→  75 "Ersatzteile").

- Bitte beachten Sie für zertifizierte Geräte das Kapitel "Reparatur von Ex-zertifizierten Geräten".
- Für weitere Informationen über Service und Ersatzteile wenden Sie sich bitte an den Endress+Hauser Service. → Siehe www.endress.com/worldwide.

9.5 Reparatur von Ex-zertifizierten Geräten

WARNUNG

Einschränkung der elektrischen Sicherheit durch falsche Reparatur!
Explosionsgefahr!

Bei Reparaturen von Ex-zertifizierten Geräten ist folgendes zu beachten:

- Reparatur von Ex-zertifizierten Geräten durch den Endress+Hauser-Service oder durch sachkundiges Personal gemäß den nationalen Vorschriften.
- Die entsprechenden einschlägigen Normen, nationalen Vorschriften für explosionsgefährdete Bereiche sowie die Sicherheitshinweise und Zertifikate sind zu beachten.
- Es dürfen nur Original-Ersatzteile von Endress+Hauser verwendet werden.
- Beachten Sie bei der Bestellung des Ersatzteiles die Gerätebezeichnung auf dem Typenschild. Es dürfen nur Teile durch gleiche Teile ersetzt werden.
- Elektronikansätze oder Sensoren, die bereits in einem Standardgerät zum Einsatz gekommen sind, dürfen nicht als Ersatzteil für ein zertifiziertes Gerät verwendet werden.
- Reparaturen sind gemäß Anleitungen durchzuführen. Nach einer Reparatur muss das Gerät die vorgeschriebene Stückprüfung erfüllen.
- Ein Umbau eines zertifizierten Gerätes in eine andere zertifizierte Variante darf nur durch Endress+Hauser erfolgen.

9.6 Ersatzteile

- Einige austauschbare Messgerät-Komponenten sind durch ein Ersatzteiltypenschild gekennzeichnet. Dieses enthält Informationen zum Ersatzteil.
- Im W@M Device Viewer (www.endress.com/deviceviewer) werden alle Ersatzteile zum Messgerät inklusive Bestellcode aufgelistet und lassen sich bestellen. Wenn vorhanden steht auch die dazugehörige Einbauanleitung zum Download zur Verfügung.



Messgerät-Seriennummer:

- Befindet sich auf dem Geräte- und Ersatzteil-Typenschild.
- Lässt sich über Parameter "SERIENNR TRANSM." im Untermenü "TRANSMITTERDATEN" auslesen.

9.7 Rücksendung

Im Fall einer Reparatur, Werkskalibrierung, falschen Lieferung oder Bestellung muss das Messgerät zurückgesendet werden. Als ISO-zertifiziertes Unternehmen und aufgrund gesetzlicher Bestimmungen ist Endress+Hauser verpflichtet, mit allen zurückgesendeten Produkten, die mediumsberührend sind, in einer bestimmten Art und Weise umzugehen. Um eine sichere, fachgerechte und schnelle Rücksendung Ihres Geräts sicherzustellen: Informieren Sie sich über Vorgehensweise und Rahmenbedingungen auf der Endress+Hauser Internetseite www.services.endress.com/return-material.

9.8 Entsorgung

Bei der Entsorgung ist auf eine stoffliche Trennung und Verwertung der Gerätekomponenten zu achten.

9.9 Softwarehistorie

Datum	Softwareversion	Änderungen Software
11.2003	01.00.zz	Original-Software. Bedienbar über: <ul style="list-style-type: none"> - ToF Tool Field Tool Package ab Version 1.04.00 - Commuwin II ab Version 2.08.-1, Update G - HART Communicator DXR375 mit Device Rev.: 10, DD Rev.: 1
06.2004	02.00.zz	<ul style="list-style-type: none"> - Parameteranzahl in den Quick Setup-Menüs reduziert. - Vor-Ort-Bedienung: Parameter SPRACHE und BETRIEBSART auf die oberste Ebene verschoben. - Neue Gruppe SICH. BESTÄTIGUNG für SIL implementiert. → Siehe auch Safety Manual Deltabar S. - BETRIEBSART "Füllstand", FÜLLSTANDSTYP "linear": Parameter EINH. FLÄCHE und QUERSCHNITT TANK mit Parameter TANKVOLUMEN und TANKHÖHE ersetzt. - Funktion des Parameters EINH. DURCHFLUSS auf vier Parameter verteilt. - Funktion des Parameters WERT SIMULATION auf sechs Parameter verteilt. - Gruppe SENSOR TRIMM und STROM TRIMM entfernt. - Sensoradaptions-Reset, Code1209 und Sensorkalibrations-Reset, Code 2509 entfernt. - Quick Setup-Menüs sind über ToF Tool verfügbar Bedienbar über: <ul style="list-style-type: none"> - ToF Tool Field Tool Package ab Version 2.00.00 - Commuwin II ab Version 2.08.-1, Update > G - HART Communicator DXR375/475 mit Device Rev.: 20, DD Rev.: 1
06.2005	02.01.zz	<ul style="list-style-type: none"> - Bedientasten zusätzlich auf der optionalen Vor-Ort-Anzeige integriert. - Chinesisch und Japanisch als Menüsprache auf Anfrage erhältlich. Bedienbar über: <ul style="list-style-type: none"> - ToF Tool Field Tool Package ab Version 3.00.00 - FieldCare Version 2.01.00, DTM Library Version 2.06.00, DTM: Deltabar S/MD7x/V02.00 V 1.4.98.74* - HART Communicator DXR375/475 mit Device Rev.: 20, DD Rev.: 1* * Menüsprachen Chinesisch und Japanisch nicht auswählbar
06.2006	02.10.zz	<ul style="list-style-type: none"> - Neue Füllstandsmodi "Füllstd. Easy Druck" und "Füllstd. Easy Höhe" implementiert. Neuer Parameter FÜLLSTANDSWAHL implementiert. - Gruppe BETRIEB um Parameter DOWNLOADFUNKTION erweitert. - Gruppe SICH. BESTÄTIGUNG für die Betriebsart "Füllstand", Füllstandswahl "Füllstd. Easy Druck" erweitert. → Siehe auch Safety Manual Deltabar S. - Werkeinstellung für die Meldungen vom Typ "Error" neu definiert. - Menüsprachen "Chinesisch" und "Japanisch" standardmäßig enthalten. Bedienbar über: <ul style="list-style-type: none"> - ToF Tool Field Tool Package ab Version 4.0 - FieldCare Version 2.02.00 - HART Communicator DXR375/475 mit Device Rev.: 21, DD Rev.: 1
01.2013	02.11.zz	Menüsprache "Russisch" standardmäßig enthalten, Menüsprache "Niederlands" nicht mehr unterstützt.
06.2014	02.20.zz	Die HART7-Protokollversion wurde implementiert.
10.2017	02.30.zz	Verbesserung der Sicherheitsbestätigung und Menüs in FieldCare und HART Handbediengerät.

10 Technische Daten

Für die technischen Daten sehen Sie bitte die Technische Information Deltabar S TI00382P.

Index

Numerics

4...20 mA-Testsignal 28

A

Abschirmung 29
 Alarmmeldungen 65
 Anzeige 31
 Arbeitssicherheit 6

B

Bedienelemente, Funktion 34–35
 Bedienelemente, Lage 33
 Bestimmungsgemäße Verwendung 6
 Betriebsart wählen 49
 Betriebssicherheit 6
 Bürde 29

C

Commubox FXA195 anschließen 29
 Commubox FXA291 anschließen 30

D

Differenzdruckmessung 63
 Differenzdruckmessung, Einbau 17
 Differenzdruckmessung, Quick Setup-Menü 63
 Differenzdruckmessung, Vorbereitungen 62
 Druckmessung, Einbau 16
 Druckmittler, Einbauhinweise 19
 Druckmittler, Vakuumanwendung 20
 Durchflussmessung 53
 Durchflussmessung, Einbau 11
 Durchflussmessung, Quick Setup-Menü 54
 Durchflussmessung, Vorbereitungen 52

E

Elektrischer Anschluss 26
 Entriegeln 46
 Ersatzteile 75

F

Fehlermeldungen 65
 FieldCare 46
 Füllstandmessung 58
 Füllstandmessung, Einbau 13
 Füllstandmessung, Quick Setup-Menü 60
 Füllstandmessung, Vorbereitungen 55

G

Gehäuse drehen 24

H

HistoROM/M-DAT 43

K

Kabelspezifikation 28

L

Lageabgleich 50
 Lagerung 10
 Lieferumfang 8

M

Menüaufbau 40
 Messanordnung Differenzdruckmessung 17
 Messanordnung Durchflussmessung 11
 Messanordnung Füllstandmessung 13

P

Potentialausgleich 29–30
 Produktsicherheit 7

Q

Quick Setup-Menü Druck 63
 Quick Setup-Menü Durchfluss 54
 Quick Setup-Menü Füllstand 60

R

Reparatur 75
 Reparatur von Ex-zertifizierten Geräten 75
 Reset 47
 Rohrmontage 21
 Rücksendung von Geräten 75

S

Separatgehäuse zusammenbauen und montieren 23
 Service-Interface FXA291 30
 Sicherheitshinweise 6
 SIL3 7
 Softwarehistorie 76
 Sprache wählen 49
 Störungsbehebung 65

T

Tasten, Lage 33
 Tasten, Vor-Ort, Betriebsart Druck 36
 Tasten, Vor-Ort, Betriebsart Durchfluss (nicht für 160 bar und 250 bar) 39
 Tasten, Vor-Ort, Betriebsart Füllstand 37
 Tasten, Vor-Ort, Funktion 34–35
 ToF Adapter FXA291 anschließen 30
 Typenschild 8

U

Überspannungsschutz 30

V

Verriegeln 46
 Versorgungsspannung 28
 Vor-Ort-Anzeige 31

W

Wandmontage 21
 Warenannahme 10

Warnungen	65
Werkeinstellung	47
Z	
Zulassungsrelevanter Bereich	7



www.addresses.endress.com
