

# Käyttöopas CCS120D

Digitaalianturi, jossa on Memosens-tekniikka  
kokonaiskloorin mittaukseen





# Sisällysluettelo









<b>1</b>	<b>Tästä asiakirjasta .....</b>	<b>4</b>	<b>11</b>	<b>Lisätarvikkeet .....</b>	<b>36</b>
1.1	Turvallisuustiedot .....	4	11.1	Laittekohtaiset lisätarvikkeet .....	36
1.2	Käytetyt symbolit .....	4			
<b>2</b>	<b>Turvallisuuden perusohjeet .....</b>	<b>6</b>	<b>12</b>	<b>Tekniset tiedot .....</b>	<b>38</b>
2.1	Henkilökuntaa koskevat vaatimukset .....	6	12.1	Tulo .....	38
2.2	Käyttötarkoitus .....	6	12.2	Suoritusarvot .....	38
2.3	Työpaikan turvallisuus .....	7	12.3	Ympäristö .....	39
2.4	Käyttöturvallisuus .....	7	12.4	Prosessi .....	40
2.5	Tuoteturvallisuus .....	7	12.5	Mekaaninen rakenne .....	40
<b>3</b>	<b>Tuotekuvaus .....</b>	<b>8</b>	<b>13</b>	<b>Asennus ja käyttö</b>	
3.1	Tuotteen malli .....	8		<b>räjähdysvaarallisessa</b>	
				<b>ympäristössä Class I Div. 2 ....</b>	<b>42</b>
<b>4</b>	<b>Tulotarkastus ja tuotteen</b>				
	<b>tunnistus .....</b>	<b>12</b>			
4.1	Tulotarkastus .....	12			
4.2	Tuotteen tunnistetiedot .....	12			
<b>5</b>	<b>Asennus .....</b>	<b>14</b>			
5.1	Asennusvaatimukset .....	14			
5.2	Anturin asentaminen .....	16			
5.3	Tarkastus asennuksen jälkeen .....	22			
<b>6</b>	<b>Sähköliitäntä .....</b>	<b>23</b>			
6.1	Anturin liittäminen .....	23			
6.2	Suojausluokan varmistaminen .....	23			
6.3	Kytkenän jälkeen tehtävä tarkastus ...	24			
<b>7</b>	<b>Käyttöönotto .....</b>	<b>25</b>			
7.1	Asennus ja toimintatarkastus .....	25			
7.2	Kalvosuojuksen täyttäminen elektrolyytillä .....	25			
7.3	Anturin polarointi .....	25			
7.4	Anturin kalibrointi .....	25			
<b>8</b>	<b>Diagnostiikka ja vianetsintä ..</b>	<b>27</b>			
<b>9</b>	<b>Huolto .....</b>	<b>29</b>			
9.1	Huolto-ohjelma .....	29			
9.2	Huoltotyö .....	29			
<b>10</b>	<b>Korjaustyöt .....</b>	<b>35</b>			
10.1	Varaosat .....	35			
10.2	Palautus .....	35			
10.3	Hävittäminen .....	35			
				<b>Aakkosellinen hakemisto .....</b>	<b>44</b>

# 1 Tästä asiakirjasta

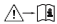

## 1.1 Turvallisuustiedot

Tietojen rakenne	Tarkoitus
<p><b>⚠ VAARA</b></p> <p><b>Syyt (/seuraukset)</b> Mikäli tarpeen, varoituksen huomiotta jättämisen seuraukset (mikäli soveltuva)</p> <ul style="list-style-type: none"> <li>▶ Korjaava toimenpide</li> </ul>	Tämä symboli ilmoittaa vaarallisesta tilanteesta. Vaaratilanne <b>aiheuttaa</b> vakavia vammoja tai jopa kuoleman, jos sitä ei vältetä.
<p><b>⚠ VAROITUS</b></p> <p><b>Syyt (/seuraukset)</b> Mikäli tarpeen, varoituksen huomiotta jättämisen seuraukset (mikäli soveltuva)</p> <ul style="list-style-type: none"> <li>▶ Korjaava toimenpide</li> </ul>	Tämä symboli ilmoittaa vaarallisesta tilanteesta. Varoituksen huomiotta jättäminen <b>voi</b> aiheuttaa vakavia vammoja tai jopa kuoleman.
<p><b>⚠ HUOMIO</b></p> <p><b>Syyt (/seuraukset)</b> Mikäli tarpeen, varoituksen huomiotta jättämisen seuraukset (mikäli soveltuva)</p> <ul style="list-style-type: none"> <li>▶ Korjaava toimenpide</li> </ul>	Tämä symboli ilmoittaa vaarallisesta tilanteesta. Varoituksen huomiotta jättäminen voi aiheuttaa lieviä tai keskivaikeita vammoja.
<p><b>HUOMAUTUS</b></p> <p><b>Syy/tilanne</b> Mikäli tarpeen, varoituksen huomiotta jättämisen seuraukset (mikäli soveltuva)</p> <ul style="list-style-type: none"> <li>▶ Toimenpide</li> </ul>	Tämä symboli varoittaa aineellisten vahinkojen vaarasta.

## 1.2 Käytetyt symbolit

	Lisätietoa ja vinkkejä
	Sallittu
	Suositteltu
	Kielletty tai ei-suositeltu toimenpide
	Laitteen asiakirjoja koskeva viite
	Sivuviite
	Kuvaviite
	Yksittäisen toimintavaiheen tulos

### 1.2.1 Laitteen symbolit

	Laitteen asiakirjoja koskeva viite
	Minimiupotussyvyys



Älä hävitä tuotteita, joissa on tämä merkintä, lajittelemattoman kotitalousjätteen mukana. Sen sijaan palauta ne valmistajalle, jotta ne hävitetään asianmukaisesti.

## 2 Turvallisuuden perusohjeet

### 2.1 Henkilökuntaa koskevat vaatimukset

Mittauslaitteiden asennuksen, käyttöönoton ja huollon saa tehdä vain erikoiskoulutuksen saanut tekninen henkilökunta.

- ▶ Teknisellä henkilökunnalla pitää olla laitoksen esimiehen valtuutus kyseisten tehtävien suorittamiseen.
- ▶ Sähköliitännän saa tehdä vain sähköteknikko.
- ▶ Teknisen henkilökunnan täytyy lukea ja ymmärtää nämä käyttöohjeet ja noudattaa niiden sisältämiä ohjeita.
- ▶ Vain valtuutettu ja erikoiskoulutettu henkilökunta saa korjata mittauspisteiden virheet.



Ne korjaustyöt, joita ei ole kuvattu toimitetuissa käyttöohjeissa, tulee teettää vain laitteen valmistajan tehtaalla tai huoltokorjaamossa.

### 2.2 Käyttötarkoitus

Juomavesi ja teollisuusvesi täytyy desinfioida lisäämällä sopivia desinfiointiaineita, joita ovat esimerkiksi kloorikaasu tai epäorgaaniset klooriyhdisteet. Annostelu täytyy sopeuttaa jatkuvasti muuttuviin käyttöolosuhteisiin. Jos pitoisuudet vedessä ovat liian pieniä, tämä saattaa vaarantaa desinfiointin tehokkuuden. Toisaalta taas liian suuret pitoisuudet voivat aiheuttaa korroosiota ja vaikuttaa haitallisesti veden makuun aiheuttaen samalla tarpeettomia kustannuksia.

Anturi on kehitetty erityisesti tähän käyttötarkoitukseen ja suunniteltu klooridioksidin kokonaismäärän jatkuvaan mittaukseen vedessä. Mittaus- ja ohjauslaitteiston yhteydessä käytettynä desinfiointiprosessia voidaan sen avulla valvoa optimaalisesti.

Tässä yhteydessä seuraaviin yhdisteisiin viitataan yhteisesti kloorin kokonaismääränä:

- Vapaa aktiivinen kloori: hypokloorihapoke (HOCl), hypokloriitti-ionit (OCl<sup>-</sup>)
- Yhdistetty kloori (kloramiinit)
- Orgaaninen yhdistetty kloori, esim. syanuurihapon johdannaiset

Kloridia (Cl<sup>-</sup>) ei ole tallennettu.



Anturi ei sovellu kloorin puitteen tarkastamiseen.

Anturi soveltuu etenkin seuraaviin käyttökohteisiin:

- Jäteveden, teollisuusveden, prosessiveden, jäähdytysveden ja uima-allasveden kloorin kokonaismäärän valvonta
- Kloorin yhteismäärän mittaus, valvonta ja hallinta makeassa vedessä ja merivedessä prosessiveden, uima-allasveden ja poreallasveden käsittelyn aikana

Tyypillinen käyttötarkoitus on jäte-, teollisuus-, prosessi- ja jäähdytysveden puhdistus klooria sisältävillä desinfiointiaineilla, etenkin suuremmilla pH-arvoilla arvoon 9,5 saakka. Uima-altaissa anturia CCS120D käytetään yhdessä vapaan aktiivisen kloorin anturin CCS51D kanssa yhdistetyn kloorimäärän (kloramiinit) valvontaan.

Kaikki muu kuin tarkoitettu käyttö vaarantaa ihmisten ja mittausjärjestelmän turvallisuuden. Siksi muu käyttö ei ole sallittua.

Valmistaja ei vastaa vahingoista, jotka aiheutuvat väärästä tai käyttötarkoituksen vastaisesta käytöstä.

### 2.2.1 Räjähdyksivaarallinen ympäristö, kuten cCSAus NI Cl. I, Div. 2<sup>1)</sup>

- ▶ Huomioi ohjauspiirustus ja määritetyt käyttöolosuhteet tämän käyttöohjeen liitteessä.

## 2.3 Työpaikan turvallisuus

Käyttäjä on vastuussa seuraavien turvallisuusmääräysten noudattamisesta:

- Asennusohjeet
- Paikalliset standardit ja määräykset

### Sähkömagneettinen yhteensopivuus

- Tuotteen sähkömagneettinen yhteensopivuus on testattu teollisuuslaitteisiin sovellettavien kansainvälisten standardien mukaan.
- Ilmoitettu sähkömagneettinen yhteensopivuus koskee vain tuotetta, joka on kytketty näiden käyttöohjeiden mukaan.

## 2.4 Käyttöturvallisuus

**Ennen kuin otat käyttöön koko mittauspisteen:**

1. Varmista, että kaikki kytkennät on tehty oikein.
2. Varmista, että sähköjohdot ja letkuliittimet ovat ehjiä.
3. Älä käytä viallisia tuotteita ja estä niiden tahaton käyttö.
4. Merkitse rikkiinäiset tuotteet viallisiksi.

**Käytön aikana:**

- ▶ Jos vikaa ei voi korjata, poista tuotteet käytöstä ja suojaa ne tahattomalta käytöltä.

### 2.4.1 Erityiset ohjeet

- ▶ Älä käytä anturia prosessiolosuhteissa, jossa elektrolyytin komponentit voivat päästä prosessikalvon läpi.

Kun anturia käytetään käyttötarkoitukseensa suunnitellusti nesteissä, joiden johtavuus on vähintään 10, se voidaan luokitella käyttötarkoituksen suhteen turvalliseksi.

## 2.5 Tuoteturvallisuus

Tämä tuote on suunniteltu alan viimeisimpien turvallisuusvaatimusten mukaan, testattu ja toimitettu tehtaalta käyttöturvallisessa kunnossa. Sen tuotannossa on noudatettu asiaankuuluvia säännöstöjä ja kansainvälisiä standardeja.

---

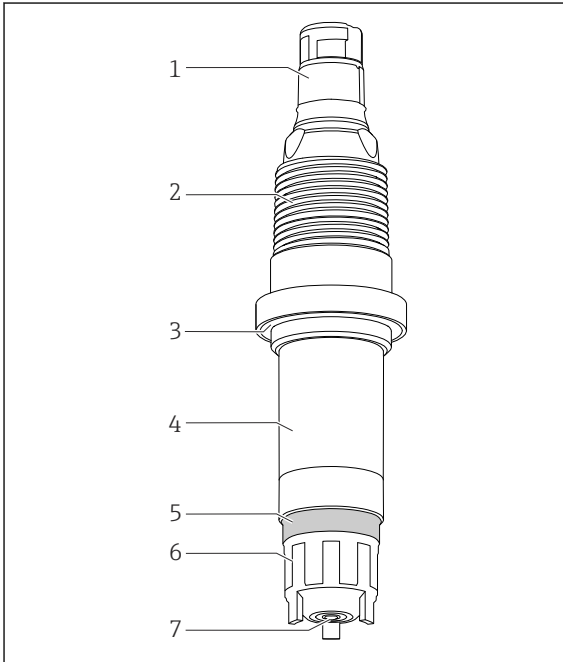
1) Vain, jos liitetty CM44x(R)-CD:hen\*

## 3 Tuotekuvaus

### 3.1 Tuotteen malli


Anturi sisältää seuraavat toiminnalliset yksiköt:

- Kalvosuojus (mittauskammio, jossa kalvo)
  - Erottelee sisemmän amperometrisen järjestelmän väliaineesta
  - Tukeva PET-kalvo ja paineenalennusventtiili
  - Varmistaa tarkoin määritellyn ja vakiona pysyvän elektrolyyttikalvon työelektrodin ja kalvon välille
- Anturin varsi, jossa
  - Suuri vastaelektrodi
  - Muoviin suojattu työelektrodi
  - Sisäänrakennettu lämpötila-anturi



- 1 Memosens-liitinjärjestelmäversio
- 2 NPT 3/4" -kierre
- 3 O-rengas
- 4 Anturin varsi
- 5 Paineenalennusventtiili (elastinen)
- 6 Kalvosuojus
- 7 Anturin kalvo

A0037693

 1 Anturin rakenne

#### 3.1.1 Mittausperiaate

Kokonaisklooridioksiditasot määritetään amperometrisen mittausperiaatteen mukaisesti.

Tässä yhteydessä seuraaviin yhdisteisiin viitataan yhteisesti kloorin kokonaismääränä:

- Vapaa aktiivinen kloori: hypokloorihapoke (HOCl), hypokloriitti-ionit (OCl<sup>-</sup>)
- Yhdistetty kloori (kloramiinit)
- Orgaaninen yhdistetty kloori, esim. syanuurihapon johdannaiset



Kloridia (Cl<sup>-</sup>) ei ole tallennettu.

Anturi on kalvopäällystetty ja kaksielektrodinen. Platinatyöelektrodia käytetään työelektrodina. Hopeahalogenilla päällystettyä vastaelektrodia käytetään vasta- ja referenssielektrodina.

Elektrolyytillä täytetty kalvosuojus muodostaa mittauskammion. Mittauselektrodit upotetaan mittauskammioon. Mittauskammio erotetaan väliaineesta mikrohuokoisella kalvolla. Väliaineen sisältämä klooriyhdiste leviää anturin kalvon kautta.

Kahden elektrodin välinen vakio polarisointijännite aiheuttaa työelektrodiin klooriyhdisteiden sähkökemiallisen reaktion. Koe-elektrodin elektrodin antaminen ja elektrodin hyväksyminen vastaelektrodiin saavat virran virtaamaan. Anturin toiminnallisella alueella tämä nykyinen virtaus on suhteellinen klooripitoisuuteen verrattuna ja on pH-riippuvainen vain jossain määrin tästä anturityypistä. Lähetin käyttää nykyistä signaalia laskeakseen mitatun muuttujan pitoisuudelle, yksikkönä mg/l (ppm).

### 3.1.2 Vaikutukset mittaussignaaliin

#### **pH-arvo**

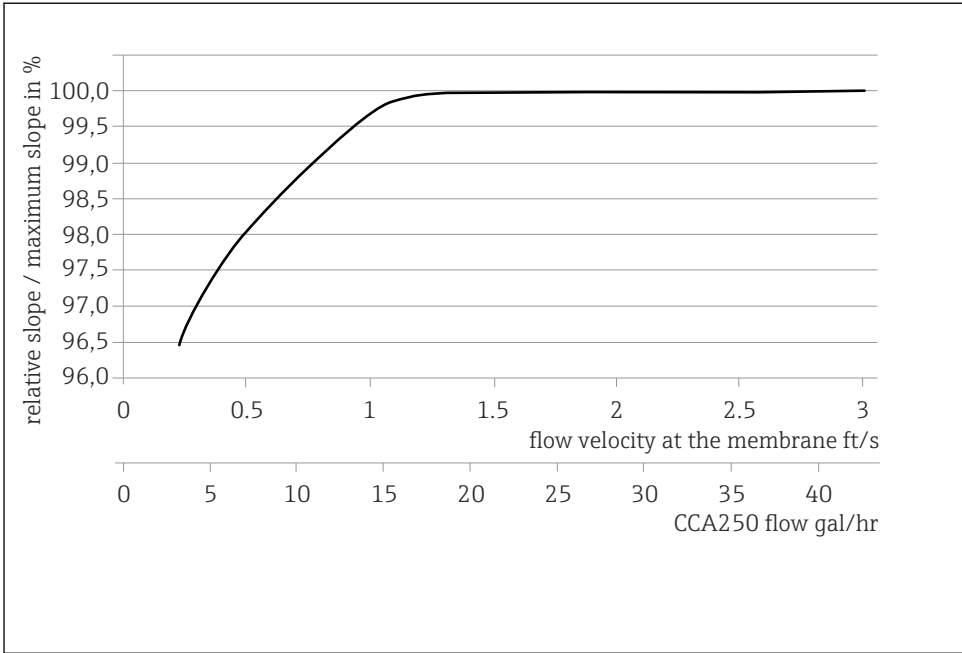
##### *pH-riippuvuus*

Anturi on määritetty pH-alueelle: 5.5 ... 9.5. Mittaussignaali on käytännössä itsenäinen tällä alueella. Kuitenkin, jos pH nousee arvosta pH 7 arvoon pH 8 vapaan kloorin mittaussignaali pienenee 10 %.

#### **Virtaus**

Kalvopäällystetyn mittauskennon virtausnopeuden tulee olla vähintään 15 cm/s ja enintään 50 cm/s. Optimaalinen virtausnopeus on alueella 20 ... 30 cm/s.

Käytettäessä CCA250-virtausarmatuuria, minimivirtausnopeus vastaa virtausnopeutta 30 l/h (7.9 gal/h) (uimurin yläreuna punaisen palkkimerkinnän tasolla).



A0055815

☑ 2 Korrelaatio elektrodin jyrkkyyden ja virtausnopeuden välillä kalvolla / tilavuusvirtauksen välillä armatuurissa

Suuremmilla virtausnopeuksilla mittaussignaali on käytännössä riippumaton virtauksesta. Jos virtausnopeus kuitenkin putoaa tietyn arvon alapuolelle, mittaussignaali riippuu virtauksesta.

### Lämpötila

Väliaineen lämpötilamuutokset vaikuttavat mitattuun arvoon:

- Lämpötilan nousu kasvattaa mitattua arvoa (noin 4 % per K)
- Lämpötilan lasku pienentää mitattua arvoa (noin 4 % per K)

Kun sitä käytetään Liquiline kanssa, anturi mahdollistaa automaattisen lämpötilakompensaation (ATC). Uudelleenkalibrointi lämpötilamuutosten yhteydessä ei ole tarpeen.

1. Jos automaattinen lämpötilakompensaatio on lähettimellä pois käytöstä, kalibroinnin jälkeinen lämpötila on pidettävä vakiotasolla.
2. Muutoin anturi on kalibroitava uudelleen.

Normaalien ja hitaiden lämpötilamuutosten (0,3 K / minuutti) yhteydessä sisäinen lämpötila-anturi on riittävä. Hyvin nopeiden lämpötilamuutosten (2 K / minuutti) yhteydessä, joissa amplitudi on suuri, tarvitaan ulkoinen lämpötila-anturi varmistamaan mahdollisimman suuri mittaustarkkuus.

**Ristikkäisherkkyydet <sup>2)</sup>**

Oksidantit, kuten bromiini, jodi, otsoni, klooridioksidi, permanganaatti, peretikkahappo ja vetyperoksidi aikaansaavat odotettua suuremmat lukemat.

Pelkistävät aineet, kuten sulfidit, sulfiitit, tiosulfaatit ja hydratsiini, saavat aikaan odotettua suuremmat lukemat.

---

2) Listatut aineet on testattu eri pitoisuuksilla. Lisäaineen vaikutusta ei ole tutkittu.

## 4 Tulotarkastus ja tuotteen tunnistus

### 4.1 Tulotarkastus

1. Varmista, että pakkaus on ehjä.
  - ↳ Ilmoita toimittajalle kaikista pakkaukseen liittyvistä vaurioista. Säilytä vaurioitunut pakkaus, kunnes asia on selvitetty.
2. Varmista, että sisältö on ehjä.
  - ↳ Ilmoita toimittajalle kaikista pakkauksen sisältöön liittyvistä vaurioista. Säilytä vaurioituneet tavarat, kunnes asia on selvitetty.
3. Tarkasta, että toimitus sisältää kaikki tilatut osat ja ettei mitään osia puutu.
  - ↳ Vertaa toimitusasiakirjoja tekemääsi tilaukseen.
4. Pakkaa tuote säilytystä ja kuljetusta varten niin, että se on suojattu iskuilta ja kosteudelta.
  - ↳ Alkuperäinen pakkaus tarjoaa parhaan suojan. Varmista, että sallittuja ympäristöolosuhteita noudatetaan.

Jos sinulla on kysyttävää, ota yhteys myyjään tai paikalliseen edustajaan.

### 4.2 Tuotteen tunnistetiedot

#### 4.2.1 Laitetilpi

Laitetilven tiedoista saat seuraavat laitettasi koskevat tiedot:

- Valmistajan tunniste
- Laajennettu tilauskoodi
- Sarjanumero
- Turvallisuustiedot ja varoitukset

▶ Vertaa laitekilven tietoja tekemääsi tilaukseen.

#### 4.2.2 Tuotesivu

[www.endress.com/ccs120d](http://www.endress.com/ccs120d)

#### 4.2.3 Tilauskoodin tulkinta

Tuotteen tilausnumero ja sarjanumero löytyvät seuraavista kohdista:

- Laitetilvestä
- Toimitusasiakirjoista

#### Tuotetta koskevien tietojen hankinta

1. Mene kohteeseen [www.endress.com](http://www.endress.com).
2. Sivuhaku (suurennuslasin symboli): syötä voimassa oleva sarjanumero.
3. Haku (suurennuslasi).
  - ↳ Tuotteen rakenne näytetään ponnahdusikkunassa.

4. Napsauta tuotekuvaketta.

↳ Uusi ikkuna avautuu. Tässä täytät laitteesi tietoja, mukaan lukien tuoteasiakirjat.

#### 4.2.4 Valmistajan osoite

Endress+Hauser Conducta GmbH+Co. KG  
Dieselstraße 24  
70839 Gerlingen  
Germany

#### 4.2.5 Toimitussisältö

Toimitussisältö on seuraava:

- Desinfiointianturi (kalvopäällystetty)
- Pullo, jossa on elektrolyytti (50 ml (1.69 fl oz)) ja kauluksellinen armatuuri
- Kalvosuojuksen vaihto
- Käyttöohjeet
- Valmistajan tarkastustodistus

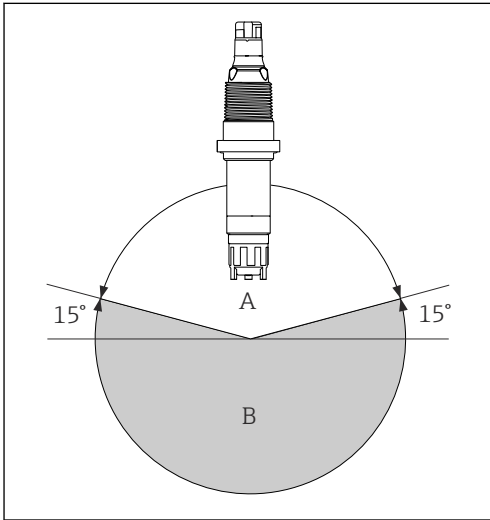
## 5 Asennus

### 5.1 Asennusvaatimukset

#### 5.1.1 Sijoittaminen

Älä asenna ylösalaisin!

- ▶ Asenna anturi yhteeseen, tukeen tai soveltuvaan prosessiliitäntään vähintään  $15^\circ$  kulmaan vaakatasoon nähden.
- ▶ Muut kaltevuuskulmat eivät ole sallittuja.
- ▶ Noudata käytettävän yhteen käyttöohjeissa annettuja anturin asennusohjeita.

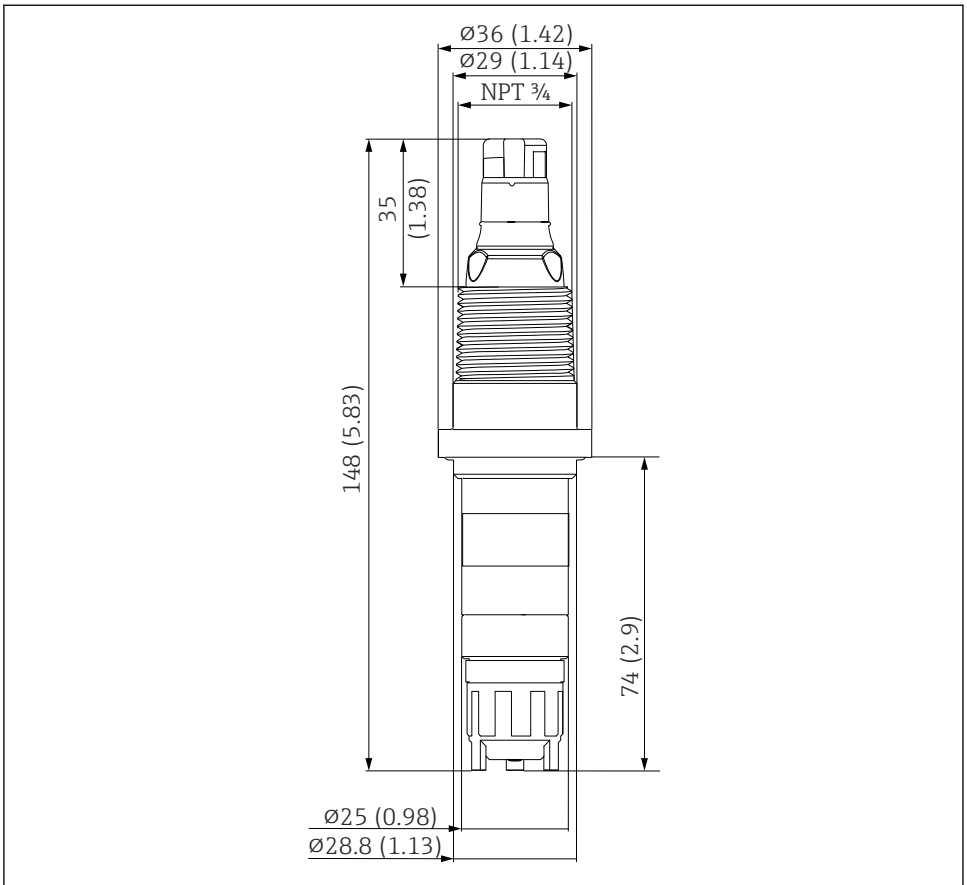


- A Sallittu asento
- B Virheellinen suunta

#### 5.1.2 Upotussyvyys

Vähintään 70 mm (2.76 in)

### 5.1.3 Mitat



A0038260

3 Mitat mm (tuumaa)

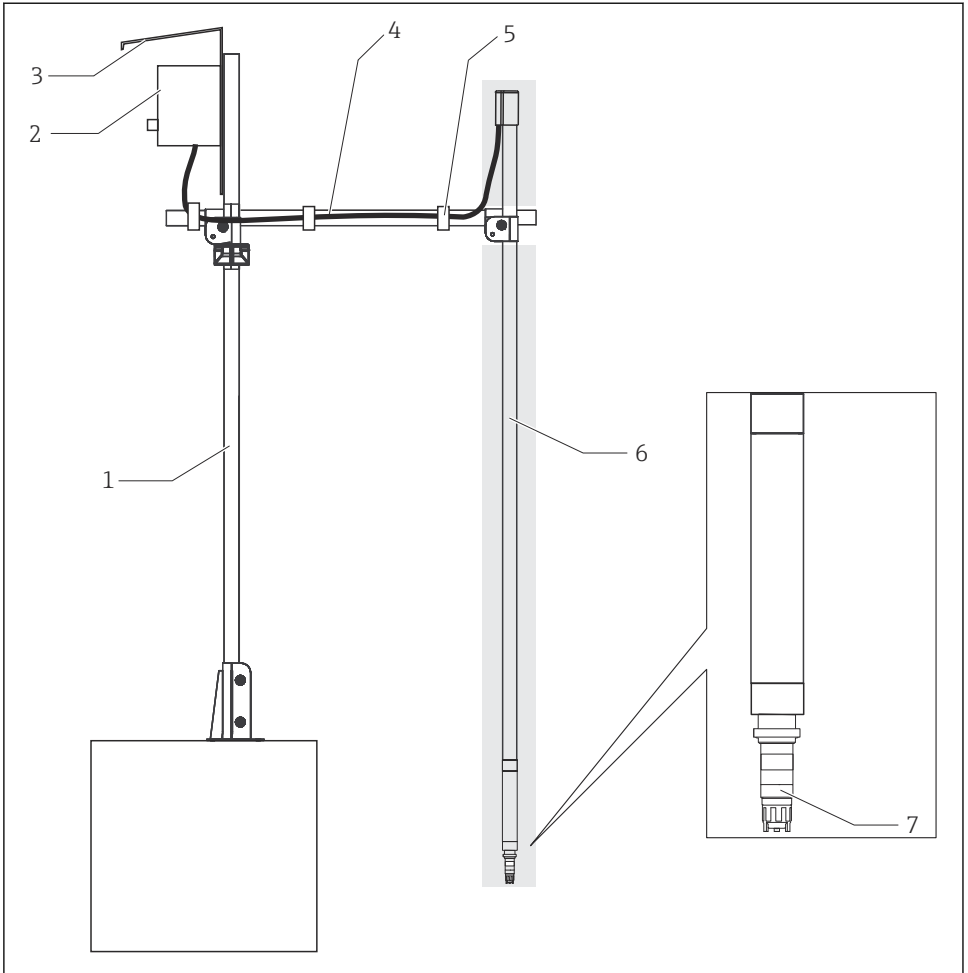
## 5.2 Anturin asentaminen

### 5.2.1 Mittausjärjestelmä

Täydellinen mittausjärjestelmä sisältää:

- CCS120D desinfiointianturi (kalvopäälystetty)
- Flexdip CYA112 upotettava liitososa
- Mittauskaapeli CYK10, CYK20
- Lähetin, esim . Liquiline CM44x jossa laiteversio 01.06.08 tai uudempi tai CM44xR jossa laiteversio 01.06.08 tai uudempi
- Lisävaruste: jatkokaapeli CYK11
- Lisävaruste: virtausyhde Flowfit CCA250 (pH/ORP-anturi voidaan lisäksi asentaa tänne)

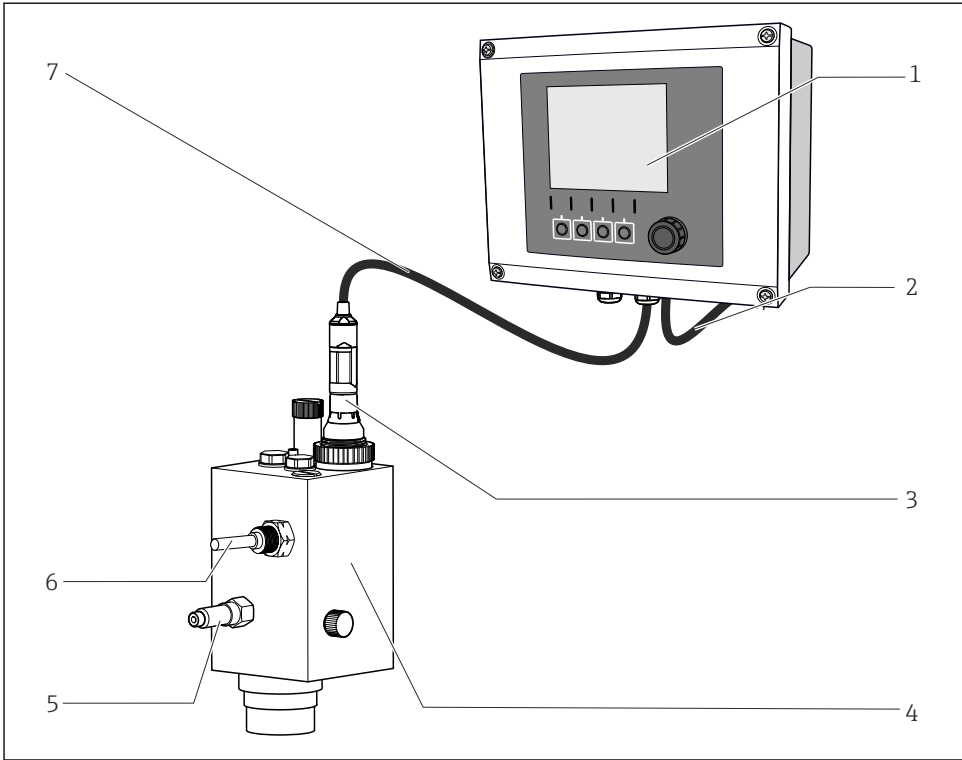




A0038294

4 Esimerkki mittausjärjestelmästä

- 1 CYH112-pidike, pääputki
- 2 Lähetin
- 3 Suojus
- 4 CYH112-pidike, poikittaisputki
- 5 Tarranauha
- 6 CYA112-liitososa (harmaa tausta)
- 7 Desinfiointianturi CCS120D (kalvopäällystetty, Ø25 mm)



A0038946

#### 5 Esimerkki mittausjärjestelmästä

- 1 *Liquiline CM44x-lähetin*
- 2 *Lähettimen virtakaapeli*
- 3 *Desinfiointianturi CCS120D (kalvopäällystetty, Ø25 mm)*
- 4 *Flowfit CCA250-virtausyhde*
- 5 *Sisäänmeno Flowfit CCA250OCA250 -virtausyhteeseen*
- 6 *Lähestymiskytkin (lisävaruste)*
- 7 *Mittauskaapeli CYK10*

## 5.2.2 Anturin valmistelu

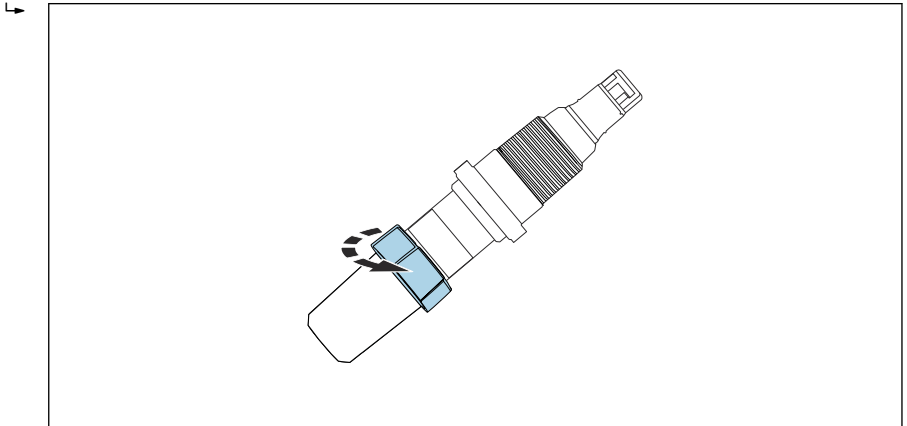
### Irrota anturin suojakorkki

#### HUOMAUTUS


#### Alipaine rikkoo anturin kalvosuojuksen

► Jos suojakorkki on kiinnitetty, irrota suojakorkki varovasti anturista.

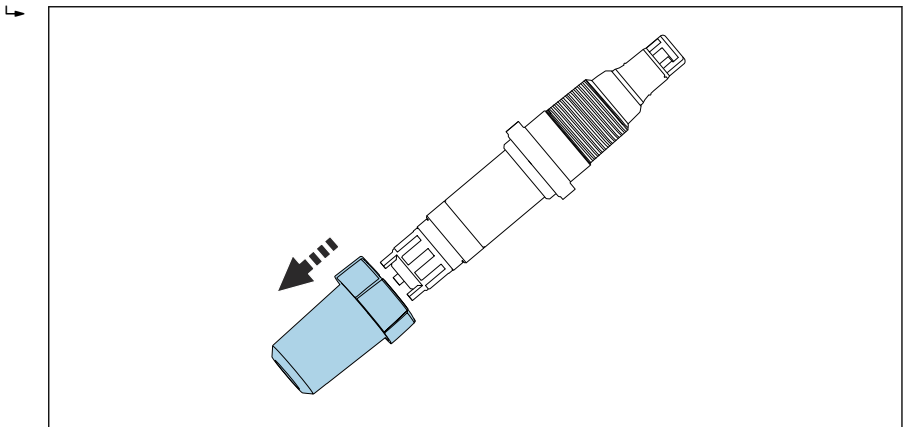
1. Jos asiakkaalle toimitettu ja jos varastossa, anturi asennetaan suojakorkin kanssa: vapauta vain ensin suojatulpan yläosa kiertämällä sitä.




A0037884

 6 Vapauta suojakorkin yläosa kiertämällä

2. Irrota varoen anturin suojatulppa.



A0037885

 7 Irrota suojakorkki varovasti

## Kalvosuojuksen täyttäminen elektrolyytillä

 Noudata käyttöturvallisuustiedotteen ohjeita elektrolyytin turvallisen käytön varmistamiseksi.


### HUOMAUTUS

#### Kalvon ja elektrodien vauriot, ilmakuplat

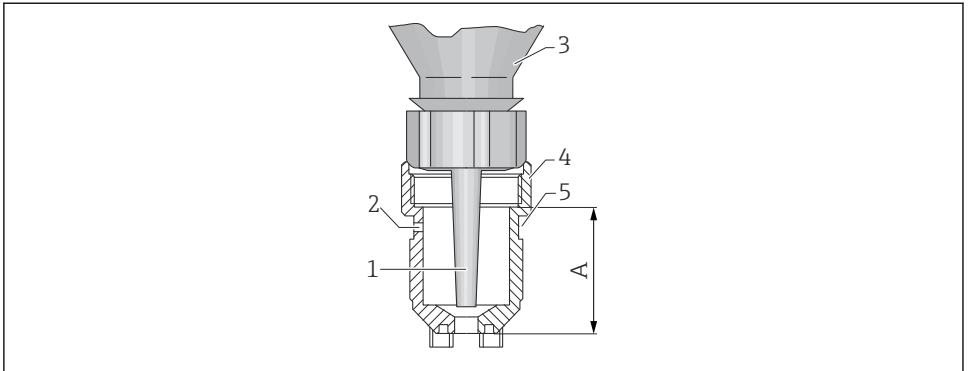
Mahdollisuus mittausrivierheisiin tai jopa mittauksen täydelliseen epäonnistumiseen

- ▶ Vältä kalvon ja elektrodien vaurioituminen.
- ▶ Elektrolyytti on kemiallisesti neutraalia eikä ole vaarallista terveydelle. Siitä huolimatta sitä ei saa joutua nieluun ja on vältettävä sen kosketusta silmiin.
- ▶ Sulje elektrolyyttipullo aina käytön jälkeen. Älä kuljeta elektrolyyttiä muissa astioissa.
- ▶ Älä varastoi elektrolyyttiä yli vuoden ajan. Elektrolyytin tulee olla väriltään keltaista. Tarkasta käytettävä ennen -merkintä tarrasta.
- ▶ Vältä ilmakuplien muodostumista, kun kaadat elektrolyyttiä kalvosuojukseen.
- ▶ Käytä kalvosuojusta vain kerran.
- ▶ Säilytä elektrolyyttipulloa ylösalaisin (päällään) varmistaaksesi, että viskoosinen elektrolyytti voidaan dekantoida mahdollisimman helposti mahdollisimman pienellä kuplamäärällä. Pienemmät ilmakuplat eivät ole ongelma. Suuremman ilmakuplat voivat nostaa kalvosuojuksen yläreunaa.

## Kalvosuojuksen täyttäminen elektrolyytillä

 Anturi on kuiva tehtaalta toimitettaessa. Ennen anturin käyttöä täytä kalvosuojus elektrolyytillä.

1. Avaa elektrolyyttipullo. Ruuvaa kauluksellinen armatuuri elektrolyyttipulloon.
2. Paina kaikki liika ilma ulos.
3. Aseta elektrolyyttipullo kalvosuojukseen.
4. Yhdellä liikkeellä työnnä elektrolyytti hitaasti kalvosuojukseen, kunnes se saavuttaa kierteen alemman käännöksen. Irrota elektrolyyttipullo hitaasti.
5. Kierrä kalvosuojus hitaasti kiinni pysäyttimeen saakka. Näin liika elektrolyytti pakotetaan ulos venttiilistä ja kierteestä.
6. Tarvittaessa taputtele anturi ja kalvosuojus kuivaksi kangasliinalla.
7. Puhdista kauluksellinen armatuuri hitaasti puhtaalla, lämpimällä ja voimakkaalla vesisuihkulla, jotta varmistat kaikkien elektrolyyttien poistamisen.
8. Nollaa elektrolyytin käyttötuntilaskuri lähettimellä. Katso yksityiskohtaiset tiedot lähettimen käyttöohjeista.



A0037963

### 8 Kalvosuojus ja elektrolyyttipullo

- 1 Kauluksellinen armatuuri
- 2 Tuuletusaukko
- 3 Elektrolyyttipullo
- 4 Kalvosuojus
- 5 Letkun tiiviste
- A Elektrolyyttitaso

### 5.2.3 Anturin asentaminen Flowfit CYA27 -armatuuriin

Anturi voidaan asentaa Flowfit CYA27 -virtausarmatuuriin. asentamisen lisäksi armatuuri mahdollistaa myös useiden muiden antureiden ja virtausvalvonnan samanaikaisen toiminnan.

Huomaa seuraavat seikat asennuksen osalta:

- ▶ Varmista anturin minimivirtausnopeus ja armatuuriin minimiilavuusvirtaus (5 l/h tai 30 l/h).
- ▶ Jos väliaine syötetään takaisin ylitealtaaseen, -putkeen tai vastaavaan, tuloksena oleva anturin vastapaine ei saa ylittää 1 bar relativ (14.5 psi relativ) (2 bar abs. (29 psi abs.)) baarin absoluuttista painetta ja sen on pysyttävä tasaisena.
- ▶ Vältä anturiin kohdistuvaa negatiivista painetta, joka johtuu esimerkiksi väliaineen paluusta pumpun imupuolelle.
- ▶ Kertymien välttämiseksi erittäin likaantunut vesi tulee myös suodattaa.

### Varusta anturi sovittimella

Tarvittava sovitin (kiristysrenkas, työntökaulus ja O-renkas) voidaan tilata anturin asennuslisätarvikkeena tai erillisenä lisätarvikkeena .

- ▶ Kiinnitä ensin kiristysrenkas (1) anturin päästä kalvosuojusta kohti, sitten työnnä työntörenkas (2) ja sitten O-renkas (3) kalvosuojuksesta kohti anturin päätä aluraan asti.

### Asenna anturi armatuuriin

1. Armatuuri toimitetaan asiakkaalle siten, että liitosmutteri on kiinnitettynä armatuuriin: kierrä liitosmutteri irti armatuurista.

2. Armatuuri toimitetaan asiakkaalle siten, että sokkotulppa on kiinnitettynä armatuuriin: irrota sokkotulppa ja O-rengas (1) armatuurista.
3. Liu'uta -anturi, jossa on Flowfit CYA27:n sovitin, armatuurin aukkoon.
4. Kierrä liitosmutteri takaisin armatuuriin.

#### 5.2.4 Anturin asentaminen armatuuriin CCA250

Flowfit CCA250 -virtausyhde on suunniteltu anturin asentamiseen. Sen avulla voi asentaa pH- ja ORP-anturin kokonaisklooria mittaavan anturin lisäksi. Neulaventtiili säätelee virtausnopeutta alueella 30 ... 120 l/h (7.9 ... 31.7 gal/h).

Huomaa seuraavat seikat asennuksen osalta:

- ▶ Virtausnopeuden täytyy olla vähintään 30 l/h (7.9 gal/h). Jos virtaus putoaa alle tämän arvon tai pysähtyy täysin, induktiivinen lähestymiskytkin voi havaita tämän.
- ▶ Jos väliaine syötetään takaisin ylivuotoaltaaseen, putkeen tai vastaavaan, anturiin tällöin kohdistuva vastapaine ei saa olla yli 1 bar (14.5 psi) (2 baaria absolut. (29 psi absolut.)) ja sen on pysyttävä tasaisena.
- ▶ Anturiin kohdistuvaa alipainetta, joka johtuu esim. väliaineen paluusta pumpun imupuolelle, on vältettävä.
- ▶ Kertymien välttämiseksi erittäin likaantunut vesi tulee myös suodattaa.



Lisää asennusohjeita löytyy yhteen käyttöohjeista.

#### 5.2.5 Anturin asennus muihin virtausarmatuureihin

Kun käytät muuta virtausarmatuuria, varmista:

- ▶ Minimivirtausnopeus 15 cm/s (0.49 ft/s) kalvossa on varmistettava.
- ▶ Virtaussuunta on ylöspäin. Kuljetetut ilmakuplat on poistettava, jotta ne eivät kerääny kalvon eteen.
- ▶ Kalvon oltava virtaussuuntaan.

#### 5.2.6 Anturin asennus CYA112-upotusarmatuuriin

Vaihtoehtoisesti anturi voidaan asentaa upotusarmatuuriin kierrelitiitännällä G1", esim. CYA112.



Lisää asennusohjeita löytyy armatuurin käyttöohjeista.

### 5.3 Tarkastus asennuksen jälkeen

1. Tarkasta kalvo varmistaaksesi, että se on tiivistetty ja vahingoittumaton.
  - ↳ Vaihda tarvittaessa.
2. Onko anturi asennettu kokoonpanoon ja niin, että se ei roiku kaapelista?
  - ↳ Anturi voidaan asentaa vain yhteen yhteeseen tai suoraan prosessiliitännän kautta.

## 6 Sähköliitäntä

### **⚠ HUOMIO**

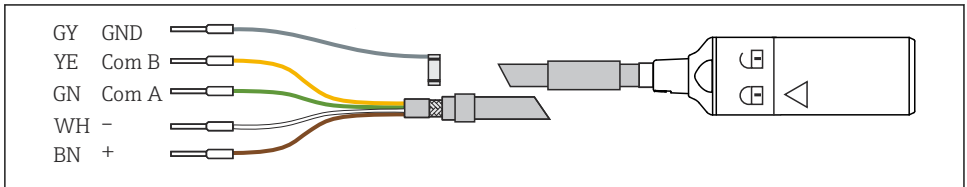
#### Laite on jännitteinen

Virheellinen kytkentä voi aiheuttaa vammoja!

- ▶ Sähköliitännän saa tehdä vain sähkötekniikko.
- ▶ Teknisen henkilökunnan täytyy lukea ja ymmärtää nämä käyttöohjeet ja noudattaa niiden sisältämiä ohjeita.
- ▶ Varmista **ennen** kytkentätöiden aloittamista, että kaikki kaapelit ovat jännitteettömiä.

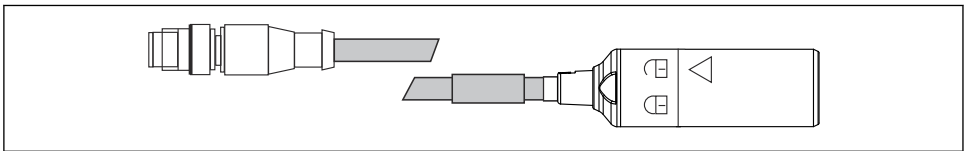
### 6.1 Anturin liittäminen

sähköliitäntä lähettimeen tehdään Memosens-mittauskaapelilla CYK10 tai mittauskaapelilla CYK20.



A0024019

9 Mittauskaapeli CYK10/CYK20



A0018861

10 CYK10, jossa M12-tulppa, sähköliitäntä

### 6.2 Suojausluokan varmistaminen

Toimitettuun laitteeseen saa muodostaa ainoastaan näissä ohjeissa kuvatut mekaaniset ja sähkötoimiset liitännät, jotka ovat tarpeellisia käyttötarkoituksen kannalta.

- ▶ Tee työt erittäin huolellisesti.

Muuten emme voi enää taata tälle tuotteelle sovitujen yksilöllisten suojaustyyppien (vuotosuojaus (IP), sähköturvallisuus, EMC häiriönsieto) toimivuutta, esimerkiksi jos suojukset on jätetty asentamatta tai kaapelin (pää) on kiinnitetty löysästi tai suojattu huonosti.

## 6.3 Kytkennän jälkeen tehtävä tarkastus

Laitteen kunto ja erittelyt	Huomautukset
Ovatko anturin, yhteen tai kaapeleiden ulkopinnat vaurioittomia?	Silmämääräinen tarkistus
Sähkökytkentä	Huomautukset
Onko kaapelit asennettu ilman kiertymiä ja niin, ettei niihin kohdistu vetokuormitusta?	
Onko kaapelin johtimien eristettä kuorittu riittävältä pituudelta ja onko johtimet liitetty oikein liitäntärasiaan?	Tarkasta kiinnitys (vedä kevyesti)
Onko kaikki ruuviliittimet kiristetty kunnolla?	Kiristä
Ovatko kaikki kaapeliläpiviennit asennettu, kiristetty ja tiivistetty?	Varmista vaakasuorissa kaapelien sisäänviennissä, että kaapelit kaartuvat alaspäin, jotta vesi pääsee tippumaan pois
Onko kaikki kaapelien sisäänviennit asennettu alaspäin tai kiinnitetty vaakasuoraan?	



## 7 Käyttöönotto

### 7.1 Asennus ja toimintatarkastus

Varmista seuraavat asiat ennen käyttöönottoa:

- Anturi on asennettu oikein.
- Sähköliitäntä on kytketty oikein.
- Kalvosuojuksessa on riittävästi elektrolyyttejä eikä lähetin näytä varoitusta elektrolyytin tyhjentymisestä.



Noudata käyttöturvallisuustiedotteen ohjeita elektrolyytin turvallisen käytön varmistamiseksi.



Pidä anturi aina kosteana käyttöönoton jälkeen.



#### **HUOMIO**

#### **Prosessiväliaineen purkautuminen**


Tapaturmavaara suuren paineen, korkean lämpötilan ja kemiallisten aineiden takia

- ▶ Varmista, että järjestelmä on kytketty oikein, ennen kuin paineistat puhdistusjärjestelmällä varustetun liitososan.
- ▶ Älä asenna liitososaa prosessiin, jos et pysty tekemään liitosta ehdottoman luotettavasti.

### 7.2 Kalvosuojuksen täyttäminen elektrolyytillä

#### **Täytä kalvosuojus elektrolyytillä**

Anturi on kuiva tehtaalta toimitettaessa.

- ▶ Täytä kalvosuojus elektrolyytillä ennen anturin →  20 käyttöönottoa.

### 7.3 Anturin polarointi

Koe-elektroodin ja vastaelektroodin lähettimen välille kytkemä jännite polaroi koe-elektroodin pinnan. Siksi kytkettyäsi päälle lähettimen, johon on liitetty anturi, täytyy odottaa, kunnes polarisaatiojakso on kulunut ennen kalibroinnin aloittamista.

Polarisaatioaika: →  39

### 7.4 Anturin kalibrointi

#### **Vertailumittaus DPD-menetelmän mukaan**

Mittausjärjestelmän kalibroimiseksi tee kolorimetrinen vertailumittaus DPD-1/DPD-3-menetelmällä. Kloori reagoi dietyyli-p-fenyleenidiamiiniin (DPD) kanssa muodostaen punaista väriä, jonka intensiteetti lisääntyy suhteessa klooripitoisuuteen. Vaihtoehtoisesti voidaan käyttää myös DPD 4-menetelmää.

Mittaa punaisen värin intensiteetti fotometrillä (esim. PF-3 →  36). Fotometri ilmaisee klooripitoisuuden.

## Edellytykset

Anturilukema on vakaa (ei poikkeamia tai epävakaata arvoja vähintään 5 minuuttiin). Tämä on yleensä taattu, kun seuraavat edellytykset täyttyvät:

- Polarisaatioaika on kokonaan kulunut.
- Virtaus on vakaa ja oikealla alueella.
- Anturin ja väliaineen lämpötilat ovat samat.
- pH-arvo on sallitulla alueella.

## Nollan säätö

Nollan säätöä ei edellytetä kalvopäällysteisen anturin nollapistevakauden ansiosta.

## Herkkyyden kalibrointi



Tee jyrkkyyden kalibrointi aina seuraavissa tapauksissa:

- Kalvosuojuksen vaihtamisen jälkeen
- Elektrolyytin vaihtamisen jälkeen

Käyttöolosuhteet vaikuttavat anturin jyrkkyyteen. Jyrkkyyden kalibrointiväli on säädettävä sen mukaan.

Toista jyrkkyyden kalibrointi säännöllisin välein.



Suosittelut kalibrointivälit → 29




1. Varmista, että väliaineen pH-arvo ja lämpötila ovat vakaat.
2. Ota edustava näyte DPD-mittausta varten. Tämä on tehtävä läheltä anturia. Käytä näytteenottotulppaa, jos sellainen on käytettävissä.
3. Määritä klooripitoisuus DPD-menetelmällä.
4. Syötä mitattu arvo lähettimeen (katso lähettimen käyttöohjeet).
5. Suuremman tarkkuuden varmistamiseksi tarkasta kalibrointi useita tunteja tai yksi päivä myöhemmin DPD-menetelmää käyttämällä.

## 8 Diagnostiikka ja vianetsintä

Vianhaun yhteydessä koko mittauspiste on otettava huomioon. Se sisältää seuraavat:

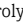
- Lähetin
- Sähköliitännät ja kaapelit
- Armatuuri
- Anturi

Seuraavan taulukon mahdolliset virheiden syyt viittaavat lähinnä anturiin. Ennen vianetsinnän aloitusta varmista, että seuraavat toimintaedellytykset täyttyvät:

- Klooripitoisuus on anturin mittausalueen rajoissa (tarkasta DPD-1/DPD-3 -menetelmällä) →  38.
- pH-arvo on anturin →  40 pH-alueen rajoissa.
- Lämpötila on anturin →  39 lämpötila-alueen rajoissa.
- Johtavuus on anturin johtavuusalueen rajoissa.
- Mittaus "lämpötilakompensoidussa" tilassa (voidaan konfiguroida lähettimellä CM44x) tai vakiolämpötilassa kalibroinnin jälkeen
- Väliaineen virtausnopeus vähintään 30 l/h (7,9 gal/h) (punainen palkkimerkki, kun käytössä on CCA250 -virtausarmatuuri)



Jos anturin mittaama arvo poikkeaa merkittävästi DPD-menetelmällä saavutetusta arvosta, ensin on käytävä läpi fotometrisen DPD-menetelmän kaikki mahdolliset häiriötoiminnot (ks. fotometrin käyttöohjeet). Tarvittaessa toista DPD-menetelmää useita kertoja.

Virhe	Mahdollinen syy	Korjaustoimenpide
Ei näyttöä, ei anturivirtaa	Lähettimellä ei syöttöjännitettä	▶ Kytke verkkovirta
	Liitäntäkaapelissa anturin ja lähettimen välillä on katkos	▶ Kytke kaapeliyhteys
	Kalvosuojuksessa ei ole elektrolyyttiä	▶ Täytä kalvosuojus tuoreella elektrolyytillä →  31
	Ei väliaineen syöttövirtausta	▶ Varmista virtaus, puhdista suodatin
	Nollapiste on siirtynyt	<ol style="list-style-type: none"> <li>1. Tarkasta vastaelektrodin tila.</li> <li>2. Palauta lähettimen tehdasasetukset.</li> </ol>
Näytön arvo liian korkea	Anturin polarisaatio ei vielä loppunut	▶ Odota, että polarisaatio valmistuu
	Kalvo viallinen	▶ Vaihda kalvosuojus
	Sivuvastus (esim. kosteuskosketin) anturin varressa	<ul style="list-style-type: none"> <li>▶ Irrota kalvosuojus, hankaa työelektrodi kuivaksi.</li> <li>▶ Jos lähettimen näyttö ei palaa nollaan, kyseessä on sivuvirta: vaihda anturi.</li> </ul>
	Vieraat hapettimet häiritsevät anturia	▶ Tarkasta väliaine ja tarkasta kemikaalit
	DPD-kemikaalit ovat liian vanhoja	▶ Vaihda DPD-kemikaalit.
	pH-arvo < pH 5	▶ Pysy sallitulla pH-alueella (pH 5.5 ... 9.5).

Virhe	Mahdollinen syy	Korjaustoimenpide
Näytön arvo liian matala	Kalvosuojus ei ole kierretty kunnolla paikalleen	<ul style="list-style-type: none"> <li>▶ Täytä kalvosuojus tuoreella elektrolyytillä → 🗑️ 31</li> <li>▶ Kierrä kalvosuojus kunnolla paikalleen</li> </ul>
	Kalvo likaantunut	▶ Puhdista kalvo → 🗑️ 29
	Ilmakuplia kalvon edessä	▶ Päästä ilmakuplat pois
	Ilmakuplia koe-elektrodin ja kalvon välissä	<ul style="list-style-type: none"> <li>▶ Irrota kalvosuojus, lisää elektrolyyttiä</li> <li>▶ Poista ilmakuplat naputtelemalla kalvosuojusta ulkopuolelta</li> <li>▶ Kierrä kalvosuojus paikalleen</li> </ul>
	Väliaineen syöttövirtaus liian suuri	▶ Varmista oikea virtaus
	Vieraat hapettimet häiritsevät DOD-referenssimittausta	▶ Tarkasta väliaine ja tarkasta kemikaalit
	Orgaanisten desinfiointiaineiden käyttö	<ul style="list-style-type: none"> <li>▶ Käytä soveltuvaa ainetta (esim. DIN 19643 mukaan) (vesi on ehkä vaihdettava ensin)</li> <li>▶ Käytä soveltuvaa referenssijärjestelmää.</li> </ul>
	Polarisaatioaika on liian lyhyt	▶ Odota, että polarisaatio valmistuu
	pH-arvo	▶ Pysy sallitulla pH-alueella (pH 5.5 ... 9.5).
	Kalvosuojuksessa ei ole elektrolyyttiä	▶ Täytä kalvosuojus tuoreella elektrolyytillä → 🗑️ 31
Näyttö vaihtelee merkittävästi	Reikä kalvossa	▶ Vaihda kalvosuojus
	Nesteen paineen vaihtelut	▶ Säädä prosessi

## 9 Huolto



Noudata käyttöturvallisuustiedotteen ohjeita elektrolyytin turvallisen käytön varmistamiseksi.

Ryhdy kaikkiin tarvittaviin toimenpiteisiin ajoissa koko mittausjärjestelmän käyttöturvallisuuden ja luotettavuuden varmistamiseksi.

### HUOMAUTUS

#### Vaikutukset prosessiin ja prosessin ohjaukseen!

- ▶ Kun teet järjestelmälle töitä, muista mitä vaikutuksia sillä saattaa olla prosessin ohjausjärjestelmään tai itse prosessiin.
- ▶ Käytä oman turvallisuutesi vuoksi vain aitoja varaosia. Aidot varaosat takaavat toiminnan tarkkuuden ja luotettavuuden myös huoltotöiden jälkeen.

### 9.1 Huolto-ohjelma

Huoltoväli	Huoltotyö
Mikäli kalvolla on näkyvissä kertymää (biofilmi, kalkkeutumaa)	Puhdista anturin kalvo → 📄 30
Jos elektrodin rungon pinnalla on näkyvää likaa	Puhdista anturin elektrodin runko
<b>Suosittelut kalibrointivälit:</b> <ul style="list-style-type: none"> <li>▪ Juomavesi, teollinen vesi, prosessivesi, jäähdytysvesi: erityisolosuhteiden mukaan (1 - 4 viikkoa)</li> <li>▪ Uima-altaat: viikottain</li> <li>▪ Porealtaat: päivittäin</li> </ul>	Anturin kalibrointi
<ul style="list-style-type: none"> <li>▪ Jos suojus on vaihdettu</li> <li>▪ Jos jyrkkyys on liian pieni tai suuri suhteessa nimelliseen jyrkkyYTEEN ja kalvosuojus ei ole näkyvästi vaurioitunut tai likainen</li> </ul>	Täytä kalvosuojus tuoreella elektrolyytillä → 📄 31
<ul style="list-style-type: none"> <li>▪ Jos rasva-/öljykertymää (tummat tai läpinäkyvät kohdat kalvolla)</li> <li>▪ Jos jyrkkyys on liian suuri tai pieni tai jos anturivirta on erittäin kohinallinen</li> <li>▪ Jos on ilmeistä, että anturivirta riippuu merkittävästi lämpötilasta (lämpötilakompensaatio ei toimi).</li> </ul>	Vaihda kalvosuojus → 📄 31
Jos vastaelektrodissa on silmin nähtävissä hopeanharmaita tai valkoisia muutoksia (ruskea/harmaa tai keltainen/vihreä värimuutos ei ole ongelma)	Regeneroi anturi → 📄 34

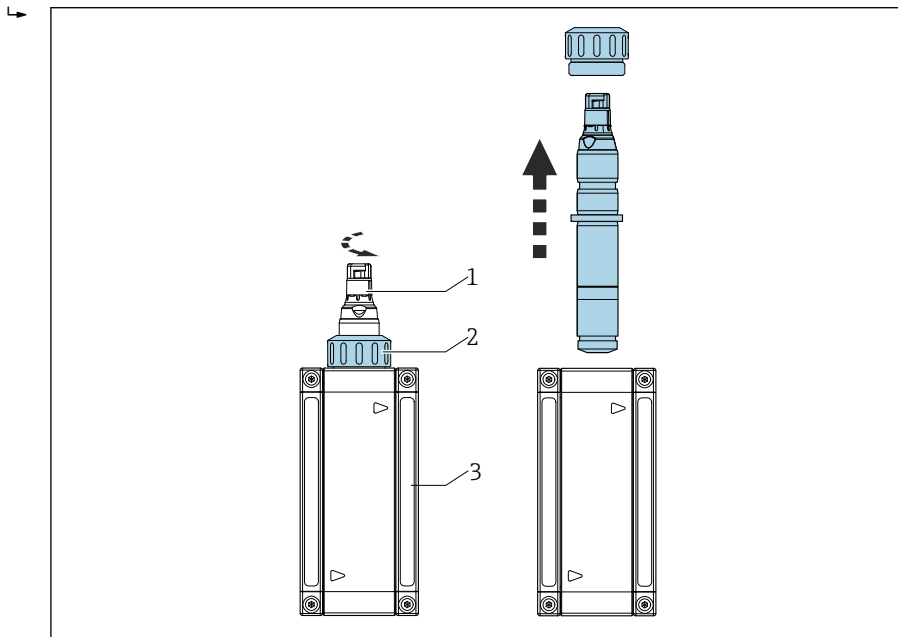
### 9.2 Huoltotyö

#### 9.2.1 Anturin puhdistaminen

##### Irrota anturi Flowfit CYA27 -armatuurista

1. Irrota kaapeli.
2. Kierrä liitosmutteri irti armatuurista.

3. Vedä anturi armatuurissa olevan aukon läpi.



A0044654

- 1 Desinfiointianturi  
 2 Desinfiointianturin kiinnityksen liitosmutteri  
 3 virtausarmatuuri



Katso armatuurin käyttöohjeista lisätietoja aiheesta "Anturin irrotus armatuurista Flowfit CYA27, katso armatuurin käyttöohje.

### Anturin irrottaminen armatuurista CCA151

1. Irrota kaapeli.
  2. Kierrä liitosmutteri irti armatuurista.
- ↳
3. Vedä anturi armatuurissa olevan aukon läpi.

### Puhdista anturin kalvo

Jos kalvo on näkyvästi likainen, toimi seuraavasti:

1. Irrota anturi virtausyhteestä.
2. Puhdista kalvo mekaanisesti käyttämällä ainoastaan kevyttä vesisuihkua.

## 9.2.2 Kalvosuojuksen täyttäminen tuoreella elektrolyytillä



Noudata käyttöturvallisuustiedotteen ohjeita elektrolyytin turvallisen käytön varmistamiseksi.

### HUOMAUTUS




#### Kalvon ja elektrodien vauriot, ilmakuplat

Mahdollisuus mittausvirheisiin tai jopa mittauksen täydelliseen epäonnistumiseen

- ▶ Vältä kalvon ja elektrodien vaurioituminen.
- ▶ Elektrolyytti on kemiallisesti neutraalia eikä ole vaarallista terveydelle. Siitä huolimatta sitä ei saa joutua nieluun ja on vältettävä sen kosketusta silmiin.
- ▶ Sulje elektrolyyttipullo aina käytön jälkeen. Älä kuljeta elektrolyyttiä muissa astioissa.
- ▶ Älä varastoi elektrolyyttiä yli vuoden ajan. Elektrolyytin tulee olla väriltään keltaista. Tarkasta käytettävä ennen -merkintä tarrasta.
- ▶ Vältä ilmakuplien muodostusta, kun kaadat elektrolyyttiä kalvosuojukseen.
- ▶ Käytä kalvosuojusta vain kerran.

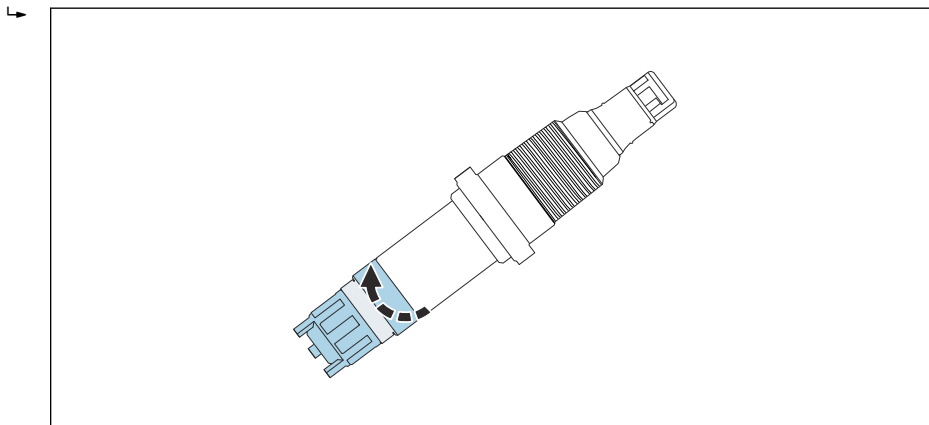
Täytä kalvosuojus elektrolyytillä →  20

## 9.2.3 Kalvosuojuksen vaihtaminen

1. Irrota anturi virtausyhteestä.
2. Irrota kalvosuojus →  32.
3. Täytä uusi kalvosuojus tuoreella elektrolyytillä →  20.
4. Tarkasta tiivisterenkaan kunto ja tarkasta, että tiivisterengas on asennettu akseliin.
5. Kierrä uusi kalvosuojus anturin varteen →  32.
6. Nollaa kalvosuojuksen käyttötuntilaskuri lähettimellä. Lisätietoa, ks. lähettimen käyttöohjeet.

## Kalvosuojuksen irrottaminen

- Kierrä kalvosuojusta varovasti ja irrota se.

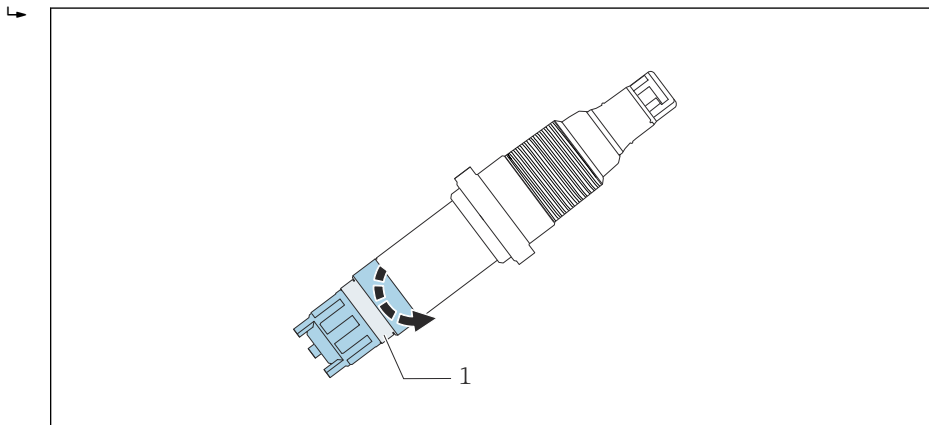


A0037888

**11** Kierrä kalvosuojusta varovasti.

## Kalvosuojuksen kiertäminen anturiin

- Kierrä kalvosuojus anturin varteen: pidä anturia kiinni varresta. Älä koske venttiiliin.



A0037889

**12** Kierrä kalvosuojus paikalleen: älä koske paineenalennusventtiiliin.



1 Paineenalennusventtiili

### 9.2.4 Anturin varastointi

Jos mittaus keskeytyy:

1. Irrota kaapeli.
2. irrota anturi armatuurista.



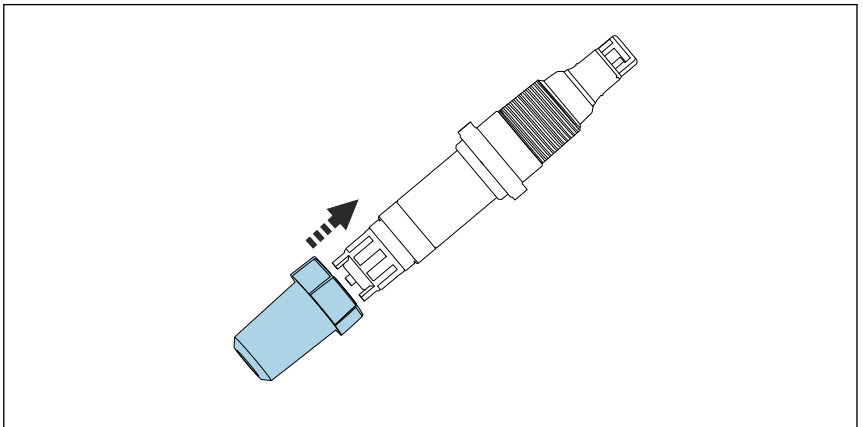
3. Kierrä kalvosuojus irti ja hävitä se.
4. Huuhtele elektroniikka perusteellisesti puhtaalla, lämpimällä vedellä varmistamalla, että elektrolyytin kaikki jäänteet poistetaan.
5. Anna elektrodien kuivua.
6. Kierrä uusi kalvosuojus löysästi kiinni elektrodeihin suojataksesi niitä.
7. Aseta suojakorkki anturiin →  33.
8. Uudelleenkäyttöön otton yhteydessä tee samat toimet kuin ensi kertaa käyttöön otettaessa →  25.




Varmista, että biokasvustoa ei pääse kertymään mittauksen pitkien keskeytysten ajaksi. Poista jatkuvat orgaaniset kertymät, kuten väliaineen bakteerikalvot, joiden klooripitoisuus on korkea.

### Aseta suojakorkki anturiin

1. Jotta kalvo pysyy kosteana sen jälkeen, kun anturi on irrotettu, täytä suojakorkki puhtaalla vedellä.

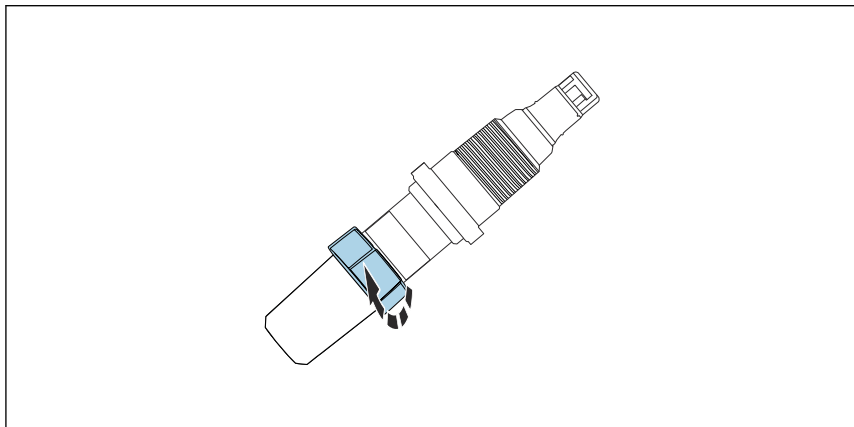


A0037886

 13 *Liu'uta suojakorkki varovasti kalvosuojuksen päälle.*

2. Suojakorkin yläosa on auki-asennossa.  
Liu'uta suojakorkki varovasti kalvosuojuksen päälle.

### 3. Varmista suojakorkin kiinnitys kiertämällä suojakorkin yläosaa.



A0037887

 14 Kiinnitä suojakorkki kiertämällä yläosaa.

#### 9.2.5 Anturin regenerointi

Mittauksen aikana anturin elektrolyytti kuluu asteittain loppuun kemiallisten reaktioiden vuoksi. Harmaanruskea hopeahalidikerros, joka levitetään vastaelektrodiin tehtaalla, jatkaa kasvamistaan anturin toiminnan aikana. Tällä ei kuitenkaan ole mitään vaikutusta koe-elektrodissa tapahtuvaan reaktioon.

Hopeahalidikerroksen värimuutos tarkoittaa vaikuttamista meneillään olevaan reaktioon. Tee silmämääräinen tarkastus varmistaaksesi, että vastaelektrodin harmaanruskea väri ei ole muuttunut. Jos vastaelektrodin väri on muuttunut, eli siinä on, esim. valkoisia tai harmaita pisteitä, anturi on regeneroitava.

- Lähetä anturin valmistajalle regeneroitavaksi.

## 10 Korjaustyöt

### 10.1 Varaosat

Lisätietoja varaosasarjoista kohdasta "Varaosien hakutyökalu" internetistä osoitteesta:  
[www.endress.com/spareparts\\_consumables](http://www.endress.com/spareparts_consumables)

### 10.2 Palautus

Tuote on palautettava myyjälle, jos se täytyy korjata tai tehdaskalibroida, tai jos olet tilannut tai saanut väärän tuotteen. ISO-sertifioituna yrityksenä ja myös lakimääräysten mukaan Endress+Hauserin on noudatettava tiettyjä menettelytapoja käsitellessään palautettuja tuotteita, jotka ovat olleet kosketuksessa prosessissa käytettävään aineeseen.

Varmistaaksesi laitteen nopean, turvallisen ja asianmukaisen palautuksen:

- Katso sivulta [www.endress.com/support/return-material](http://www.endress.com/support/return-material) tiedot menettelystä ja yleisistä edellytyksistä.

### 10.3 Hävittäminen



Jos sähkö- ja elektroniikkalaiteromun hävittämistä koskeva direktiivi (WEEE) 2012/19/EU niin edellyttää, tuotteeseen on merkitty symboli sähkö- ja elektroniikkalaiteromun WEEE lajittelemattomana yhdyskuntajätteenä hävittämisen minimoiseksi. Älä hävitä tuotteita, joissa on tämä merkintä, lajittelemattoman kotitalousjätteen mukana. Sen sijaan palauta ne valmistajalle, jotta ne hävitetään asianmukaisesti.

## 11 Lisätarvikkeet

Seuraavat tuotteet ovat tärkeimpiä saatavilla olevia lisätarvikkeita tämän asiakirjan julkaisuajankohtana.

Listatut lisätarvikkeet ovat teknisesti yhteensopivia ohjeissa olevan tuotteen kanssa.

1. Sovelluskohtaiset tuoteyhdistelmän rajoitukset ovat mahdollisia.  
Varmista, että mittauspiste soveltuu sovellukseen. Tämä on mittauspisteen käyttäjän vastuulla.
2. Katso kaikkien tuotteiden käyttöohjeet, etenkin tekniset tiedot.
3. Jos tarvitset muita kuin tässä lueteltuja lisätarvikkeita, ota yhteyttä huolto- tai myyntipisteeseen.

### 11.1 Laitekohtaiset lisätarvikkeet

#### Sarja CCS120/120D, huoltosarja

- 2 x kalvosuojus ja 1 x elektrolyytti 50 ml (1.69 fl.oz)
- Tilausnumero: 71412917

#### Sarja CCS120/120D, elektrolyytti

- 1 x elektrolyytti 50 ml (1.69 fl.oz)
- Tilausnumero: 71412916

#### Sarja CCS120/120D, Viton-rengassarja

- 2 x Viton-renkaat
- Tilausnumero: 71105209

#### Memosens-datajohto CYK10

- Memosens-teknologialla varustetuille digitaalisille antureille
- Tuotekonfiguraattori tuotesivulla: [www.endress.com/cyk10](http://www.endress.com/cyk10)



Tekninen tiedote TI00118C

#### Memosens-datakaapeli CYK11

- Jatkokaapeli Memosens-protokollalla varustetuille digitaalisille antureille
- Tuotekonfiguraattori tuotesivulla: [www.endress.com/cyk11](http://www.endress.com/cyk11)



Tekninen tiedote TI00118C

#### Memosens laboratorikaapeli CYK20

- Memosens-teknologialla varustetuille digitaalisille antureille
- Tuotekonfiguraattori tuotesivulla: [www.endress.com/cyk20](http://www.endress.com/cyk20)

#### Flowfit CYA27

- Modulaarinen virtausarmatuuri moniparametrimittauksiin
- Tuotekonfiguraattori tuotesivulla: [www.endress.com/cya27](http://www.endress.com/cya27)



Tekninen tiedote TI01559C

**Flowfit CCA250**

- Virtausyhde desinfiointiin ja pH/ORP-antureille
- Tuotekonfiguraattori tuotesivulla: [www.endress.com/cca250](http://www.endress.com/cca250)



Tekninen tiedote TI00062C

**Flexdip CYA112**

- Uputusasetelma vesi- ja jätevesisovelluksiin
- Modulaarinen asennusjärjestelmä avoimien altaiden, kanavien ja säiliöiden antureille
- Materiaali: PVC tai ruostumaton teräs
- Tuotekonfiguraattori tuotesivulla: [www.endress.com/cya112](http://www.endress.com/cya112)



Tekninen tiedote TI00432C

**Fotometri PF-3**

- Kompakti käsikäyttöinen fotometri mitatun viitearvon määrittämiseen
- Värikoodatut reagenssipullot, joissa selkeät annosteluohjeet
- Tilausnumero: 71257946

**Kokonainen pikalukkosarja CYA112:lle**

- Sovitin, sisä- ja ulko-osa sis. O-renkaat
- Laippojen asennus- ja purkamistyökalu
- Tilausnro 71093377 tai asennettu lisävaruste CYA112:lle

**COY8**

Nollapistegeeli happi- ja desinfiointiantureille

- Desinfiointigeeli tarkastamiseen, nollapisteen kalibrointiin, hapen säätöön ja mittauspisteiden desinfiointiin
- Tuotekonfiguraattori tuotesivulla: [www.endress.com/coy8](http://www.endress.com/coy8)



Tekninen tiedote TI01244C

## 12 Tekniset tiedot

### 12.1 Tulo

#### 12.1.1 Mitatut muuttujat

##### Kloori yhteensä

[mg/l, µg/l, ppm, ppb]

- Vapaa aktiivinen kloori:
  - Hypokloorihapoke (HOCl)
  - Hypokloriitti-ionit (OCl<sup>-</sup>)
- Yhdistetty kloori (kloramiinit)
- Orgaaninen yhdistetty kloori (esim. syanuurihapon johdannaiset)

##### Lämpötila

[°C, °F]

#### 12.1.2 Mittausalue

0.1 ... 10 mg/l (ppm)

Anturi ei sovellu kloorin puutteen tarkastamiseen.

#### 12.1.3 Signaalivirta

2.4 ... 5.4 nA per 1 mg/l (ppm)

## 12.2 Suoritusarvot

### 12.2.1 Vertailuolosuhteet

Lämpötila 30 °C (86 °F)

pH-arvo pH 7,2

### 12.2.2 Vasteaika

T<sub>90</sub> noin 60 s (pitoisuuden kasvaessa ja pienentyessä)

### 12.2.3 Anturin mitatun arvon erottelutarkkuus

0,01 mg/l (ppm)

**12.2.4 Mittausvirhe**

$\pm 2\%$  tai 200  $\mu\text{g/l}$  (ppb) mitatusta arvosta (sen mukaan, kumpi arvo on suurempi)

LOD (toteamisraja) <sup>1)</sup>

0.022 mg/l (ppm)

LOQ (määritysraja) <sup>1)</sup>

0.072 mg/l (ppm)

1) ISO 15839:n perusteella. Mittausvirhe sisältää kaikki anturin ja lähettimen epävarmuudet (mittausketju). Se ei sisällä kaikkia epävarmuuksia, jotka aiheutuvat mahdollisesti tehdyistä referenssimateriaalista ja säädöistä.

**12.2.5 Toistettavuus**

0,008 mg/l (ppm)

**12.2.6 Nimellisjyrkkyys**

4 nA per 1 mg/l (ppm) (vertailukäyttöolosuhteissa)

**12.2.7 Pitkäaikainen poikkeama**

$< \pm 3\%$  per kuukausi

**12.2.8 Polarisaatioaika**

Alkuperäinen käyttöönotto

Korkeintaan 24 h

Kalvosuojuksen vaihtamisen jälkeen

Tyypillisesti 1 - 6 h

Uudelleenkäyttöönotto

Kaada noin 4 - 24 h

**12.2.9 Elektrolyytin käyttöaika**

3 - 6 kuukautta (vedenlaadusta riippuen)

**12.2.10 Kalvosuojuksen käyttöaika**

Elektrolyytin kanssa

Tyypillisesti 3 - 6 kuukautta, vedenlaadusta riippuen

Ilman elektrolyyttiä

$> 2$  vuotta (25 °C (77 °F))

**12.3 Ympäristö****12.3.1 Ympäristön lämpötila**

5 - 45 °C (41 - 113 °F), ei lämpötilavaihteluita

**12.3.2 Varastointilämpötila**

Ilman elektrolyyttiä

-20 ... 60 °C (-4 ... 140 °F)

**12.3.3 Suojausluokka**

IP68

## 12.4 Prosessi

### 12.4.1 Prosessilämpötila

5 - 45 °C (41 - 113 °F), ei lämpötilavaihteluita

### 12.4.2 Prosessipaine

Maks. 1 bar relativ (14.5 psi relativ)(2 bar abs. (29 psi abs.)), jos asennettu armatuuriin Flowfit CCA250

### 12.4.3 pH-alue

pH5.5 ... 9.5

pH-riippuvuus: kasvaa välillä pH 7...pH 8: noin -10 % vapaalle kloorille

### 12.4.4 Johtokyky

0.03 ... 40 mS/cm

Anturia voidaan myös käyttää väliaineessa, jonka johtavuus on erittäin alhainen, kuten tislatussa vedessä.



Jos suolapitoisuus on korkea, jodia ja bromia voi ilmetä. Se vaikuttaa referenssiarvoon.

### 12.4.5 Virtaus

#### CCA250

- Optimaalinen 40 ... 60 l/h (10.6 ... 15.8 gal/h)
- Minimi 30 l/h (7.9 gal/h)
- Maksimi 100 l/h (26.4 gal/h)

### 12.4.6 Virtaus

- Optimi 20...30 cm/s
- Minimi 15 cm/s
- Maksimi 50 cm/s

## 12.5 Mekaaninen rakenne

### 12.5.1 Mitat

→  15

### 12.5.2 Paino

75 g (2.65 oz)

### 12.5.3 Materiaalit

Anturin varsi	PVC
Kalvo	PET
Kalvosuojus	PPE



Kiristysrengas	PTFE
Letkun tiiviste	Silikoni
Elektrodin runko	PMMA

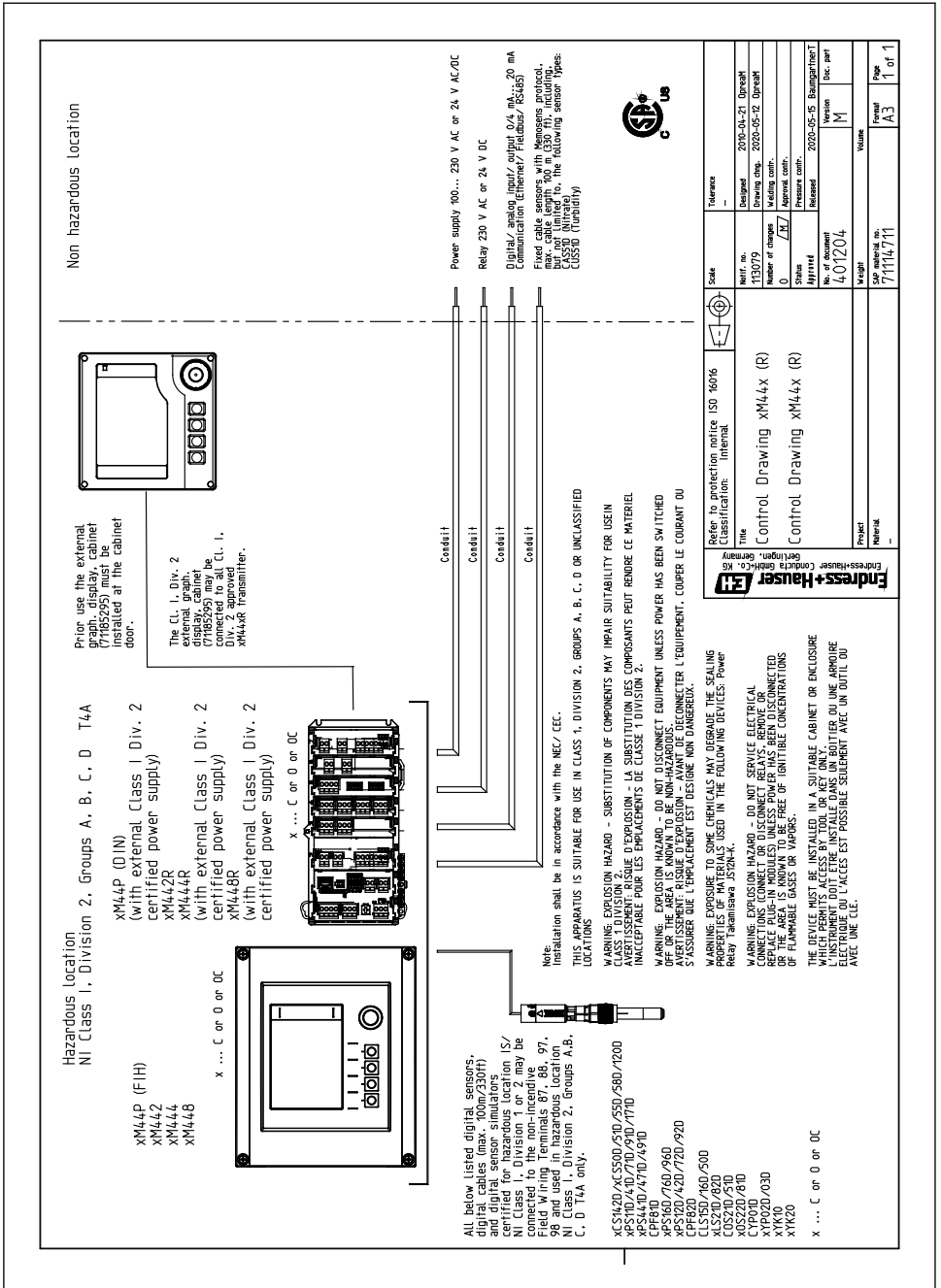
#### **12.5.4 Kaapelierittely**

maks. 100 m (330 ft), sis. jatkokaapeli

## 13 Asennus ja käyttö räjähdysvaarallisessa ympäristössä Class I Div. 2

Ei-kipinöivä laite suunniteltu käytettäväksi määritellyssä räjähdysvaarallisessa ympäristössä seuraavien mukaan:

- cCSAus Class I Div. 2
- Kaasu ryhmä A, B, C, D
- Lämpötilaluokka T6,  $-5\text{ °C}$  ( $23\text{ °F}$ ) <  $T_a$  <  $55\text{ °C}$  ( $131\text{ °F}$ )
- Tarkistuspiirros: 401204



# Aakkosellinen hakemisto

## A

Anturi	
Asentaminen . . . . .	16
kalibrointi . . . . .	25
Liittäminen . . . . .	23
Polarointi . . . . .	25
Puhdistus . . . . .	29
Regenerointi . . . . .	34
Varastointi . . . . .	32
Asennuksen jälkeen tehtävä tarkastus . . . . .	25
Asennus	
Anturi . . . . .	16
Sijoittaminen . . . . .	14
Tarkastus . . . . .	22
Upotusarmatuuri . . . . .	22
Virtausarmatuuri . . . . .	22
Asennusohjeet . . . . .	14

## D

Diagnostiikka . . . . .	27
-------------------------	----

## E

Elektrolyytin käyttöaika . . . . .	39
------------------------------------	----

## H

Huolto-ohjelma . . . . .	29
Huoltotyö . . . . .	29
Hävittäminen . . . . .	35

## K

Kaapelierittely . . . . .	41
Korjaustyöt . . . . .	35
Käyttö . . . . .	6
Käyttötarkoitus . . . . .	6

## L

Laitekilpi . . . . .	12
Laitekuvas . . . . .	8
Liitäntä	
Suojausluokan varmistaminen . . . . .	23
Tarkastus . . . . .	24
Lisätarvikkeet . . . . .	36
Lämpötila . . . . .	10

## M

Materiaalit . . . . .	40
-----------------------	----

Mitattu signaali . . . . .	9
Mitatut muuttujat . . . . .	38
Mittausalueet . . . . .	38
Mittausarvon erottelutarkkuus . . . . .	38
Mittausjärjestelmä . . . . .	16
Mittausperiaate . . . . .	8
Mittausvirhe . . . . .	39

## N

Nimellisjyrkkyys . . . . .	39
----------------------------	----

## P

Paino . . . . .	40
Palautus . . . . .	35
pH-alue . . . . .	40
pH-arvo . . . . .	9
Pitkäaikainen poikkeama . . . . .	39
Polarisaatioaika . . . . .	39
Prosessi . . . . .	40
Prosessilämpötila . . . . .	40
Prosessipaine . . . . .	40
Puhdistus . . . . .	29

## R

Regeneraatio . . . . .	34
------------------------	----

## S

Sijoittaminen . . . . .	14
Suojausluokka	
Tekniset tiedot . . . . .	39
Varmistaminen . . . . .	23
Suoritusarvot . . . . .	38
Symbolit . . . . .	4
Sähköliitäntä . . . . .	23

## T

Tarkastus	
Asennus . . . . .	22
Liitäntä . . . . .	24
Toiminto . . . . .	25
Tekniset tiedot	
Mekaaninen rakenne . . . . .	40
Prosessi . . . . .	40
Suoritusarvot . . . . .	38
Tulo . . . . .	38
Ympäristö . . . . .	39

Toiminto . . . . .	8
Toimintotesti . . . . .	25
Toimitussisältö . . . . .	13
Toistettavuus . . . . .	39
Tulotarkastus . . . . .	12
Turvallisuusohjeet . . . . .	6
Turvallisuustiedot . . . . .	4

## U

Uputusarmatuuri . . . . .	22
---------------------------	----

## V

Vaikutus mittaussignaaliin	
Lämpötila . . . . .	10
pH-arvo . . . . .	9
Virtaus . . . . .	9
Varaosat . . . . .	35
Varastointi . . . . .	32
Varastointilämpötila . . . . .	39
Vasteaika . . . . .	38
Vertailuolosuhteet . . . . .	38
Vianetsintä . . . . .	27
Virtaus . . . . .	9, 40
Virtausarmatuuri . . . . .	22

## Y

Ympäristö . . . . .	39
Ympäristön lämpötila . . . . .	39







71667915

[www.addresses.endress.com](http://www.addresses.endress.com)

---