

Kezelési útmutató CCS120D

Érzékelők Memosens technológiával a teljes klórtartalom méréséhez



Tartalomjegyzék








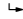
1	Néhány szó erről a dokumentumról	4	10	Javítás	34
1.1	Biztonsági információk	4	10.1	Pótalkatrészek	34
1.2	Alkalmazott szimbólumok	4	10.2	Visszaküldés	34
			10.3	Ártalmatlanítás	34
2	Alapvető biztonsági utasítások	5	11	Tartozékok	35
2.1	A személyzetre vonatkozó követelmények	5	11.1	Eszközspecifikus tartozékok	35
2.2	Rendeltetésszerű használat	5	12	Műszaki adatok	37
2.3	Munkahelyi biztonság	6	12.1	Bemenet	37
2.4	Üzembiztonság	6	12.2	Működési jellemzők	37
2.5	Termékbiztonság	6	12.3	Környezet	38
3	Termékleírás	7	12.4	Folyamat	39
3.1	Termékkivitel	7	12.5	Mechanikai felépítés	39
4	Átvétel és termékazonosítás	11	13	Telepítés és üzemeltetés veszélyes környezetben a következő szerint: I. osztály Div. 2	41
4.1	Átvétel	11	Tárgymutató	43	
4.2	Termékazonosítás	11			
5	Felszerelés	13			
5.1	Felszerelési követelmények	13			
5.2	Az érzékelő felszerelése	15			
5.3	Felszerelés utáni ellenőrzés	21			
6	Elektromos csatlakoztatás	22			
6.1	Az érzékelő csatlakoztatása	22			
6.2	Védelmi fokozat biztosítása	22			
6.3	Csatlakoztatás utáni ellenőrzés	23			
7	Üzembe helyezés	24			
7.1	Beépítés és a működés ellenőrzése	24			
7.2	A membránsapka elektrolittal való feltöltése	24			
7.3	Érzékelő polarizációja	24			
7.4	Az érzékelő kalibrálása	24			
8	Diagnosztika és hibaelhárítás	26			
9	Karbantartás	28			
9.1	Karbantartási ütemterv	28			
9.2	Karbantartási munkálat	28			

1 Néhány szó erről a dokumentumról




1.1 Biztonsági információk

Információstruktúra	Jelentés
<p>⚠ VESZÉLY</p> <p>Okok (/következmények) Ha szükséges, a meg nem felelés következményei (ha releváns)</p> <ul style="list-style-type: none"> ▶ Korrekciós intézkedés 	<p>Ez a szimbólum veszélyes helyzetre figyelmezteti Önt. A veszélyes helyzet el nem kerülése végzetes vagy súlyos sérülés eredményez.</p>
<p>⚠ FIGYELMEZTETÉS</p> <p>Okok (/következmények) Ha szükséges, a meg nem felelés következményei (ha releváns)</p> <ul style="list-style-type: none"> ▶ Korrekciós intézkedés 	<p>Ez a szimbólum veszélyes helyzetre figyelmezteti Önt. A veszélyes helyzet el nem kerülése végzetes vagy súlyos sérülés eredményezhet.</p>
<p>⚠ VIGYÁZAT</p> <p>Okok (/következmények) Ha szükséges, a meg nem felelés következményei (ha releváns)</p> <ul style="list-style-type: none"> ▶ Korrekciós intézkedés 	<p>Ez a szimbólum veszélyes helyzetre figyelmezteti Önt. A helyzet el nem kerülése könnyebb vagy súlyosabb sérüléshez vezethet.</p>
<p>ℹ ÉRTESÍTÉS</p> <p>Ok/helyzet Ha szükséges, a meg nem felelés következményei (ha releváns)</p> <ul style="list-style-type: none"> ▶ Művelet/megjegyzés 	<p>Ez a szimbólum olyan helyzetekre figyelmeztet, amelyek anyagi károkhoz vezethetnek.</p>

1.2 Alkalmazott szimbólumok

	További információk, tippek
	Megengedett
	Ajánlott
	Nem megengedett vagy nem ajánlott
	Hivatkozás az eszköz dokumentációjára
	Oldalra való hivatkozás
	Ábrára való hivatkozás
	Adott lépés eredménye

1.2.1 Az eszközön lévő szimbólumok

	Hivatkozás az eszköz dokumentációjára
	Minimális bemerülési mélység
	Az ilyen jelöléssel ellátott termékeket ne selejtezze szelektálatlan kommunális hulladékként. Ehelyett az ilyen hulladékot küldje vissza a gyártó számára, az alkalmazandó feltételekkel történő ártalmatlanítás céljából.

2 Alapvető biztonsági utasítások

2.1 A személyzetre vonatkozó követelmények

A mérőrendszer felszerelését, üzembe helyezését, üzemeltetését és karbantartását csak szakképzett műszaki személyzet végezheti el.

- ▶ A műszaki személyzetnek az adott tevékenységek elvégzésére vonatkozó meghatalmazást kell kapnia a létesítmény üzemeltetőjétől.
- ▶ Az elektromos csatlakoztatást csak villanszerelő végezheti el.
- ▶ A műszaki szakembereknek el kell olvasniuk és meg kell érteniük a jelen Használati útmutatót, és be kell tartaniuk az abban foglalt utasításokat.
- ▶ A mérési pont meghibásodásait csak meghatalmazással rendelkező és speciálisan képzett személyzet javíthatja ki.



A mellékelt Használati útmutatóban nem ismertetett javítások csak közvetlenül a gyártó telephelyén vagy a szakszerviz által végezhetőek.

2.2 Rendeltetészerű használat

Az ivóvizet és ipari vizet megfelelő fertőtlenítőszerrel, például klórgázzal vagy szervesetlen klórvegyületek hozzáadásával kell fertőtleníteni. Az adagolási mennyiséget a folyamatosan ingadozó üzemelési feltételekhez kell igazítani. Ha a vízben mérhető koncentráció túl alacsony, az veszélyeztetheti a fertőtlenítés hatékonyságát. Másfelől a túl magas koncentrációk korróziót okozhatnak és kedvezőtlen hatást gyakorolhatnak az izre, miközben szükségtelen költségeket is generálnak.

Az érzékelőt kifejezetten erre az alkalmazásra fejlesztették ki, és a víz teljes klórtartalmának folyamatos mérésére szolgál. A mérő- és vezérlőberendezésekkel együtt lehetővé teszi a fertőtlenítés optimális szabályozását.

Ebben az összefüggésben a teljes klórtartalom alatt a következő vegyületeket értjük:

- Szabad klór: hipoklórossav (HOCl), hipoklórossav ionok (OCl⁻)
- Klórvegyületek (klóraminok)
- Szerves kötött klór, p. l. cianursav származékok

A klorid (Cl⁻) nem kerül rögzítésre.



Az érzékelő nem alkalmas a klór hiányának ellenőrzésére.

Az érzékelő különösen alkalmas a következő felhasználási területekre:

- Szennyvíz, ipari víz, technológiai víz, hűtővíz és medencevíz teljes klórtartalmának monitoringja
- Édesvíz és tengervíz teljes klórtartalmának mérése, monitoringja és felügyelete a technológiai vizek, medencevizek és pezsgőfürdővizek kezelése során

A szennyvíz, ipari víz, technológiai víz és hűtővíz klórtartalmú fertőtlenítőszerrel történő fertőtlenítése tipikus alkalmazási területet jelent, kiváltképp magasabb pH-értékek mellett, egészen pH = 9,5-ig. Úszómedencék esetében a CCS120D érzékelő a CCS51D érzékelővel együtt kerül felhasználásra a klórtartalmú vegyületek (klóraminok) monitoringja érdekében.

A rendeltetészerűtől eltérő használat veszélyezteti mások és a mérőrendszer biztonságát. Ezért semmilyen más felhasználás nem megengedett.

A gyártó nem felel a nem megfelelő vagy nem rendeltetésszerű használatból eredő károkért.

2.2.1 Veszélyes környezet a cSAus NI Cl. I, Div. 2 szerint ¹⁾

- ▶ Feltétlenül figyelembe kell venni és be kell tartani a vezérlési rajzot és a jelen Használati útmutató mellékletében meghatározott alkalmazási feltételeket.

2.3 Munkahelyi biztonság

Ön, mint felhasználó felelős a következő biztonsági feltételek teljesítéséért:

- Beépítési útmutató
- Helyi szabványok és előírások

Elektromágneses kompatibilitás

- A termék elektromágneses kompatibilitását az ipari alkalmazásokra vonatkozó európai szabványoknak megfelelően tesztelték.
- A feltüntetett elektromágneses kompatibilitás csak azokra a termékekre vonatkozik, amelyek a jelen Használati útmutatónak megfelelően lettek csatlakoztatva.

2.4 Üzembiztonság

A teljes mérési pont üzembe helyezése előtt:

1. Ellenőrizze, hogy minden csatlakozás megfelelő-e.
2. Ellenőrizze az elektromos vezetékek és a csőcsatlakozások sértetlenségét.
3. Sérült terméket ne működtessen, és biztosítsa a véletlen indítás ellen.
4. A sérült termékekre címkézze fel, hogy hibásak.

Működés közben:

- ▶ Ha a hibákat nem lehet helyrehozni, helyezze a termékeket üzemem kívül és biztosítsa a véletlen indítás ellen.

2.4.1 Különleges utasítások

- ▶ Ne működtesse az érzékelőt olyan folyamatkörülmények között, amelyekben az elektrolit komponensei a membránon keresztül bejuthatnak a folyamatba.

Az érzékelő legalább 10 nS/cm vezetőképességű folyadékokban történő rendeltetésszerű használata az alkalmazás szempontjából biztonságosnak minősíthető.

2.5 Termékbiztonság

A terméket úgy alakították ki, hogy megfeleljen a legmodernebb biztonsági követelményeknek, tesztelték, és biztonságosan üzemeltethető állapotban hagyta el a gyárat. Megfelel a vonatkozó jogszabályoknak és a nemzetközi szabványoknak.

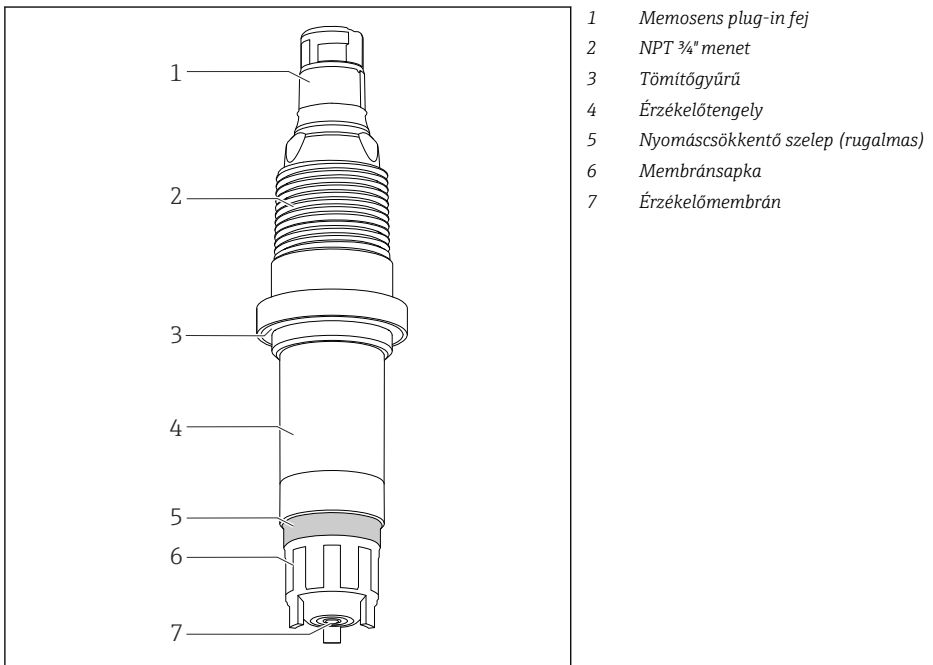
1) Csak CM44x(R)-CD*-hez csatlakoztatva

3 Termékleírás

3.1 Termékkivitel

Az érzékelő a következő funkcionális egységekből áll:

- Membránsapka (mérőkamra membránnal)
 - Elválasztja a belső amperometriás rendszert a közegtől
 - Robusztus PET-membránnal és nyomáscsökkentő szeleppel
 - Meghatározott és állandó elektrolit-filmet garantál a munkaelektrod és a membrán között
- Érzékelőtengely a következővel:
 - Nagy ellenelektrod
 - Műanyagba ágyazott munkaelektrod
 - Beágyazott hőmérséklet-érzékelő



 1 Érzékelő szerkezete

3.1.1 Mérési elv

A teljes klórtartalom az amperometriás mérési elvnek megfelelően kerül meghatározásra.

Ebben az összefüggésben a teljes klórtartalom alatt a következő vegyületeket értjük:

- Szabad klór: hipoklórossav (HOCl), hipoklórossav ionok (OCI⁻)
- Klórvegyületek (klóraminok)
- Szerves kötött klór, pl. cianursav származékok

A klorid (Cl^-) nem kerül rögzítésre.

Az érzékelő egy membránnal borított, két elektródás érzékelő. Munkaelektrodként platina-munkaelektrodot használunk. Ezüst-halogeniddel bevont ellenelektrodot használunk ellen- és referenciaelektrodként.

Az elektrolittal töltött membránsapka képezi a mérőkamrát. A mérőelektrodák a mérőkamrába merülnek. A mérőkamrát mikroporózus membrán választja el a közegtől. A közegben lévő klórvegyületek az érzékelőmembránon keresztül átdiffundálnak.

A két elektród közötti állandó polarizációs feszültség a klórvegyületek elektrokémiai reakcióját okozza a munkaelektrodon. A munkaelektrodon történő elektronleadás és az ellenelektrodon történő elektronfelvétel áramot eredményez. Az érzékelő működési tartományában ez a jel állandó körülmények között arányos a klórkoncentrációval, és ezen érzékelőtípus esetében csak enyhén pH-függő. A távadó az elektromos jelet használja a mért változó koncentrációjának mg/l-ben (ppm-ben) történő kiszámításához.

3.1.2 A mérőjelre gyakorolt hatás

pH-érték

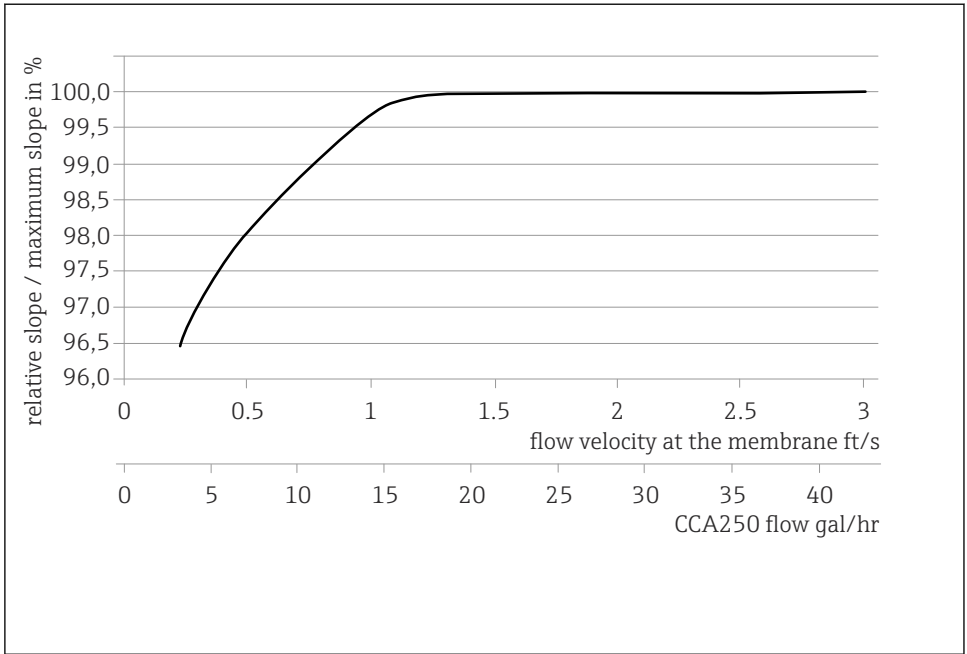
pH-függőség

Az érzékelő 5.5 ... 9.5 közötti pH-tartományhoz való. A mérési jel ebben a tartományban gyakorlatilag független. Azonban ha a pH értéke 7-ről 8-ra növekszik, akkor a szabad klórra vonatkozó mérési jel 10%-kal csökken.

Áramlás

A membránnal borított mérőcella felé irányuló áramlásnak legalább 15 cm/s, legfeljebb 50 cm/s értékűnek kell lennie. Az optimális áramlási sebesség a 20 ... 30 cm/s tartományban van.

A CCA250 átfolyószerezvény használatakor a minimális áramlási sebesség 30 l/h (7.9 gal/h) minimális térfogatáramnak felel meg (az úszó felső széle a piros sávjelzésnél van).



A0055815

- 2 Az elektród dőlése és a membránnál megfigyelhető áramlási sebesség / a szerelvénybeli térfogatáram közötti korreláció

Nagyobb áramlási sebesség esetén a mért jel gyakorlatilag független az áramlástól. Ha azonban az áramlási sebesség a megadott érték alá csökken, a mért jel függ az áramlástól.

Hőmérséklet

A közeg hőmérsékletének változása befolyásolja a mért értéket:

- A hőmérséklet emelkedése magasabb mért értéket eredményez (kb. 4% / K)
- A hőmérséklet csökkenése alacsonyabb mért értéket eredményez (kb. 4% / K)

Liquiline való használat esetén az érzékelő lehetővé teszi az automatikus hőmérséklet-kompenzációt (ATC). Hőmérséklet-változások esetén nem szükséges újrapalibrálás.

1. Ha az automatikus hőmérséklet-kompenzáció le van tiltva a távadón, akkor a hőmérsékletet a kalibrálás után állandó szinten kell tartani.
2. Ellenkező esetben újra kell kalibrálni az érzékelőt.

Normál és lassú hőmérséklet-változások esetén (0,3 K / perc) a belső hőmérséklet-érzékelő elegendő. Nagyon gyors és nagy amplitúdójú (2 K / perc) hőmérséklet-ingadozások esetén külső hőmérséklet-érzékelő szükséges a maximális mérési pontosság érdekében.

Keresztérzékenységek ²⁾

Az oxidálószeresek, mint például a bróm, jód, ózon, klór-dioxid, permanganát, perecetsav és a hidrogén-peroxid a várhatónál magasabb értékeket eredményeznek.

A redukálószeresek, például szulfidok, szulfitok, tioszulfátok és hidrazinok a várhatónál alacsonyabb értékeket eredményeznek.

2) A felsorolt anyagok különböző koncentrációkon lettek tesztelve. Az additív hatást nem vizsgálták.

4 Átvétel és termékazonosítás

4.1 Átvétel

1. Ellenőrizze, hogy a csomagolás sértetlen-e.
 - ↳ A csomagolás bármilyen sérülése esetén értesítse a szállítót. A probléma megoldásáig tartsa meg a sérült csomagolást.
2. Ellenőrizze, hogy a tartalom sértetlen-e.
 - ↳ A csomag tartalmának bármilyen sérülése esetén értesítse a szállítót. A probléma megoldásáig tartsa meg a sérült árut.
3. Ellenőrizze, hogy a csomag hiánytalan-e.
 - ↳ Hasonlítsa össze a szállítási dokumentumokat a megrendeléssel.
4. Tároláshoz és szállításhoz oly módon csomagolja be a készüléket, hogy az megbízható védelmet nyújtson az ütődések és a nedvesség hatásaival szemben.
 - ↳ Az eredeti csomagolás nyújtja a legjobb védelmet. Ügyeljen az engedélyezett környezeti feltételeknek való megfelelésre.

Ha bármilyen kérdése van, forduljon a szállítóhoz vagy a helyi értékesítési központhoz.

4.2 Termékazonosítás

4.2.1 Adattábla

Az adattáblán az alábbi információk találhatóak a készülékről:

- A gyártó azonosítása
- Bővített rendelési kód
- Sorozatszám
- Biztonsági információk és figyelmeztetések

▶ Hasonlítsa össze az adattáblán szereplő adatokat a megrendeléssel.

4.2.2 Termékoldal

www.endress.com/ccs120d

4.2.3 A rendelési kód értelmezése

A termék rendelési kódja és sorozatszáma a következő helyeken található:

- Az adattáblán
- A szállítási iratokban

A termékkel kapcsolatos információk beszerzése

1. Lépjen a www.endress.com oldalra.
2. Oldalkeresés (nagyítóüveg szimbólum): Írjon be egy érvényes sorozatszámot.
3. Keresés (nagyítóüveg).
 - ↳ A termékszerkezet egy felugró ablakban jelenik meg.

4. Kattintson a termék áttekintésére.

- ↳ Megnyílik egy új ablak. Ebben töltheti ki a készülékre vonatkozó információkat, beleértve a termékdokumentációt is.

4.2.4 A gyártó címe

Endress+Hauser Conducta GmbH+Co. KG
Dieselstraße 24
70839 Gerlingen
Németország

4.2.5 A csomag tartalma

A szállítási csomag az alábbiakat tartalmazza:

- Fertőtlenítőérzékelő (membránnal borított)
- Elektrolitos üveg (50 ml (1.69 fl oz)) és fúvóka
- Csere membránsapka
- Használati útmutató
- Gyártói vizsgálati tanúsítvány

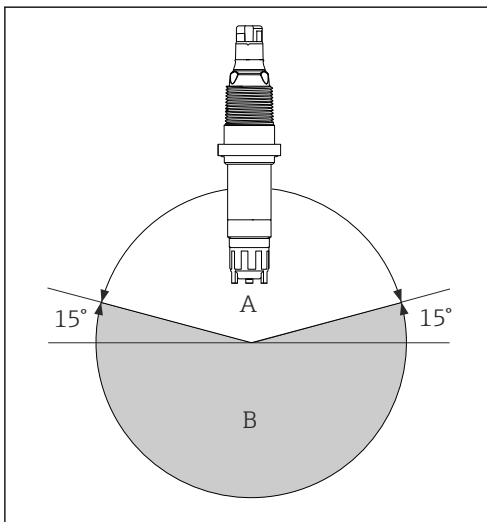
5 Felszerelés

5.1 Felszerelési követelmények

5.1.1 Tájéolás

Ne építse be fejjel lefelé!

- ▶ Az érzékelőt a vízszinteshez viszonyítva legalább 15° -os szögben építse be egy szerelvénybe, tartóba vagy megfelelő folyamatcsatlakozásba.
- ▶ Más dőlésszögek nem megengedettek.
- ▶ Kövesse az alkalmazott szerelvény Használati útmutatójában található utasításokat az érzékelő beszerelésére vonatkozóan.



A Engedélyezett orientációk

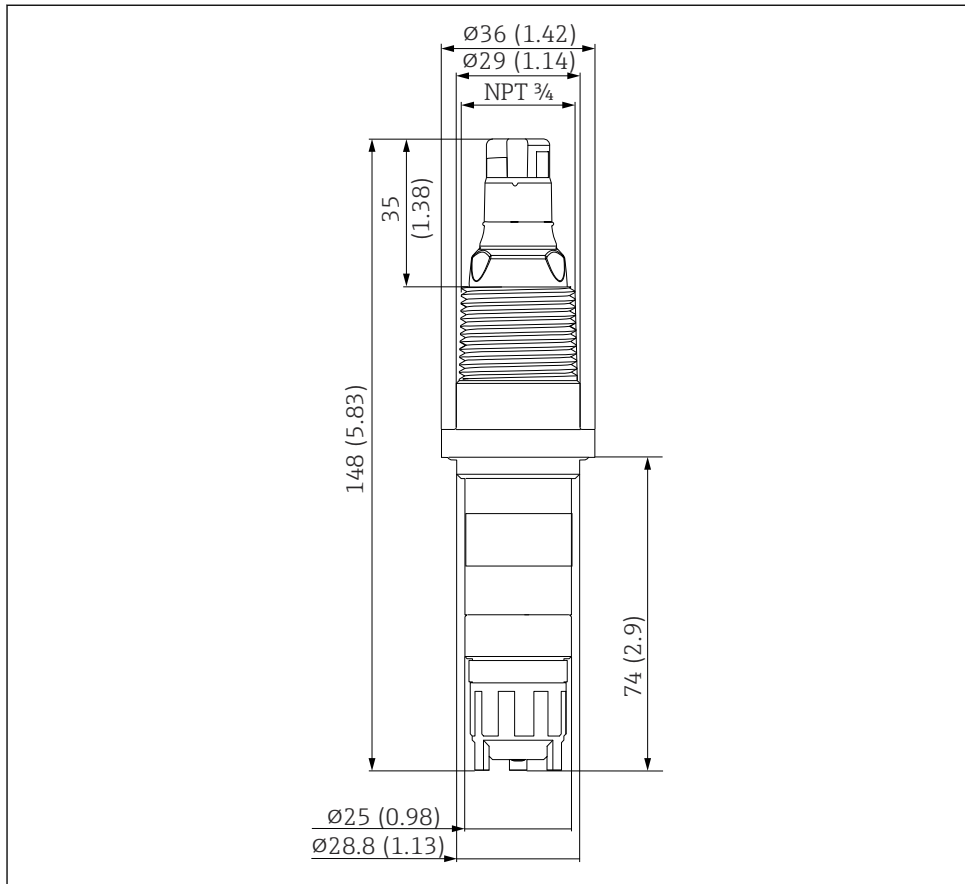
B Helytelen orientáció

A0037695

5.1.2 Bemerülési mélység

Legalább 70 mm (2.76 in)

5.1.3 Méretek



A0038260

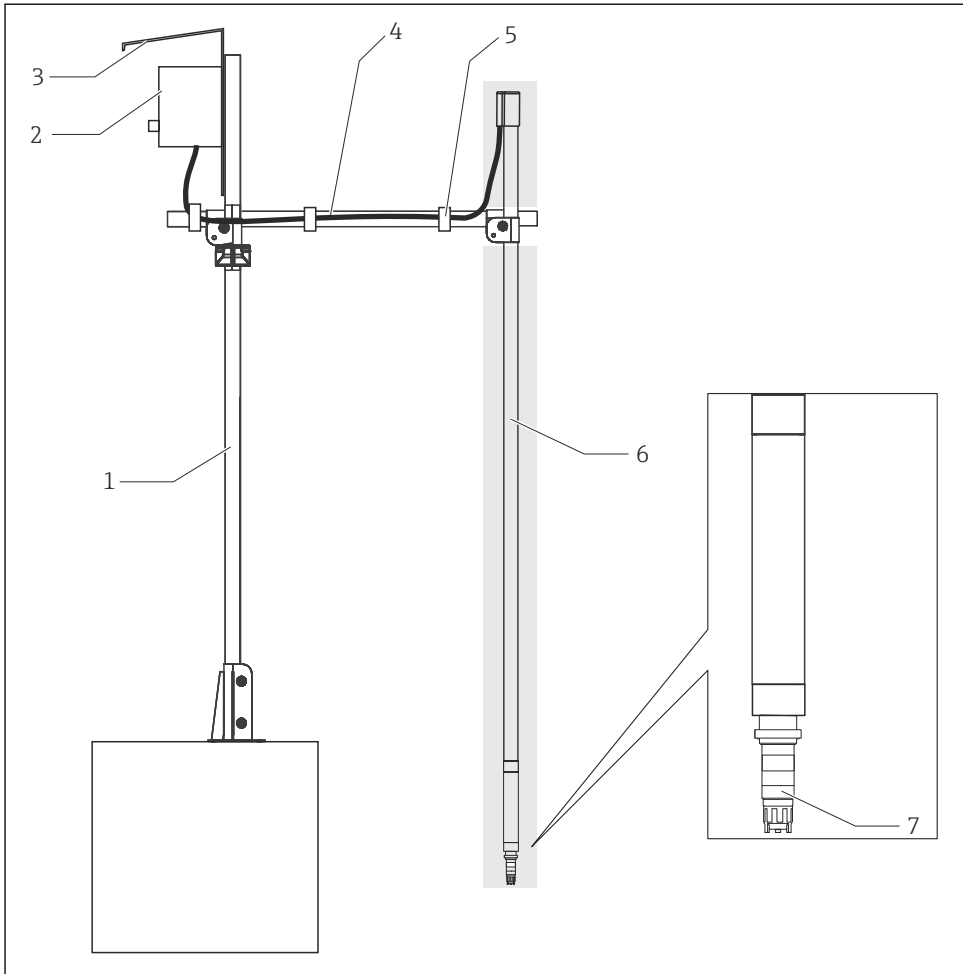
3 Méretek mm-ben (inch)

5.2 Az érzékelő felszerelése

5.2.1 Mérőrendszer

A teljes mérőrendszer a következőket tartalmazza:

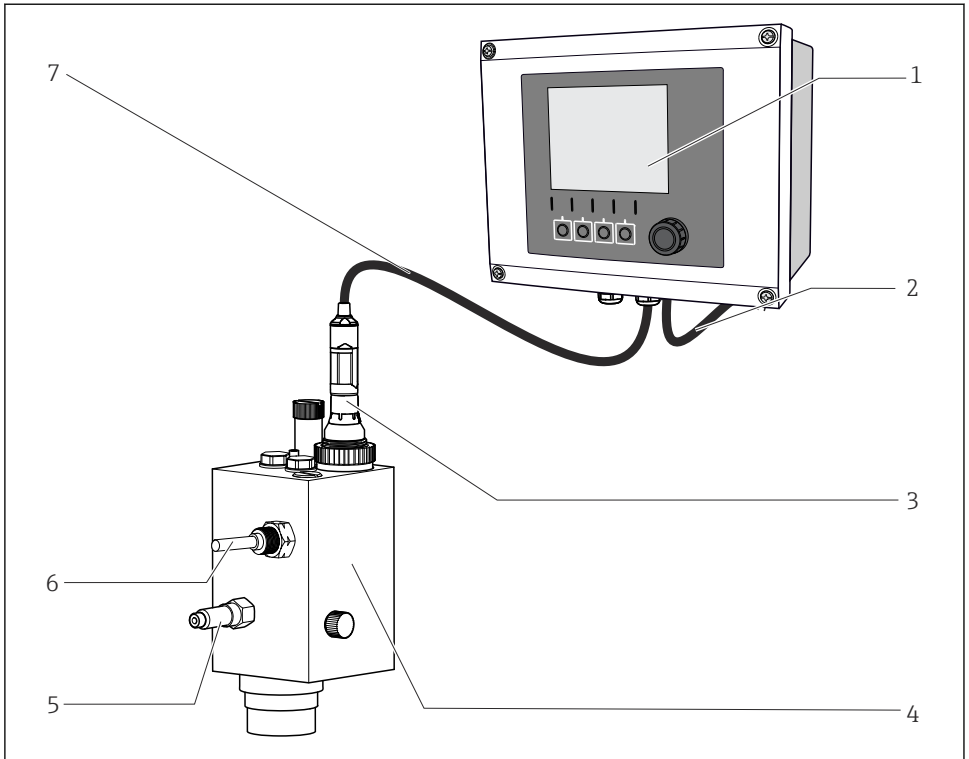
- CCS120D fertőtlenítőérezékelő (membránnal borított)
- Flexdip CYA112 merülőszervény
- CYK10, CYK20 mérőkábel
- Távadó, p. l. Liquiline CM44x, 01.06.08 vagy újabb firmware verzióval vagy CM44xR, 01.06.08 vagy újabb firmware verzióval
- Opcionális: CYK11 hosszabbító kábel
- Opcionális: Flowfit CCA250 áramlási szerelvény (kiegészítőleg egy pH/ORP érzékelő szerelhető fel itt)



A0038294

☑ 4 Példa egy mérőrendszerre

- 1 CYH112 tartó, fővezeték
- 2 Távadó
- 3 Védőburkolat
- 4 CYH112 tartó, keresztvezeték
- 5 Tépőzáras szalag
- 6 CYA112 szerelvény (szürke háttér)
- 7 CCS120D fertőtlenítőérzékelő (membránnal borított, $\varnothing 25$ mm)



A0038946

5 Példa egy mérőrendszerre

- 1 Liquiline CM44x távadó
- 2 Tápkábel a távadóhoz
- 3 CCS120D fertőtlenítőérezékelő (membránnal borított, $\varnothing 25$ mm)
- 4 Flowfit CCA250 áramlási szerelvény
- 5 Bemenet a Flowfit CCA250 áramlási szerelvényhez
- 6 Közelítéskapcsoló (opcionális)
- 7 CYK10 mérőkábel

5.2.2 Az érzékelő előkészítése

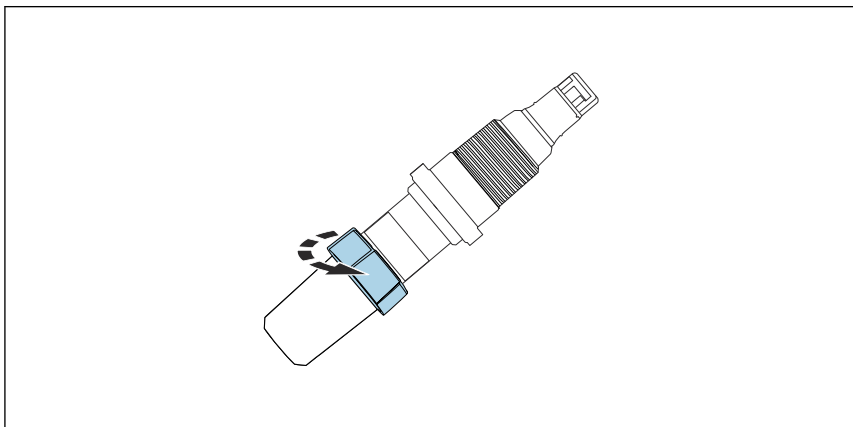
Távolítsa el a védősapkát az érzékelőről

ÉRTEŚITÉS


A fellépő vákuum károsítja az érzékelő membránsapkáját

► Ha a védősapka csatlakoztatva van, óvatosan távolítsa el az érzékelőről.

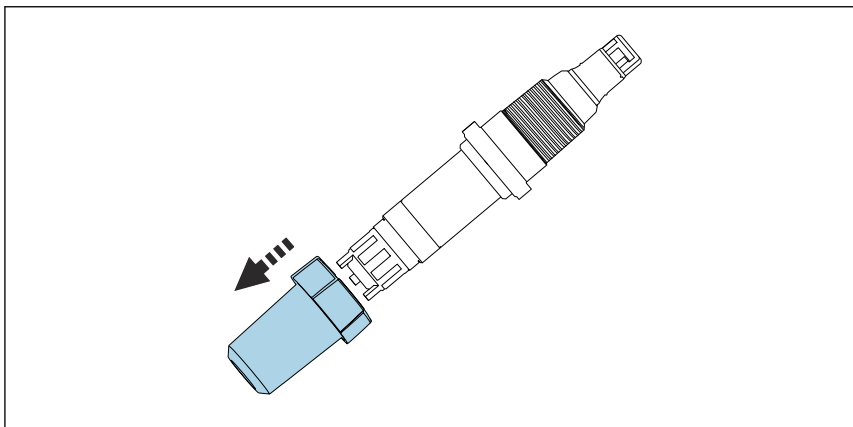
1. A vevő számára történő kiszállításkor és tárolás során az érzékelő egy védősapkával van ellátva: először csak a védősapka felső részét lazítsa meg annak elforgatásával.




A0037884

-  6 *A védősapka felső részét forgatással oldja ki*

2. Óvatosan távolítsa el a védősapkát az érzékelőről.



A0037885

-  7 *Óvatosan távolítsa el a védősapkát*

A membránsapka elektrolittal való feltöltése



Kérjük, vegye figyelembe a biztonsági adatlapon szereplő információkat az elektrolit biztonságos használatára érdekében.

ÉRTESÍTÉS

A membrán és az elektródák károsodása, légbuborékok

A mérési hibáktól a mérési pont teljes meghibásodásáig terjedő lehetőségek

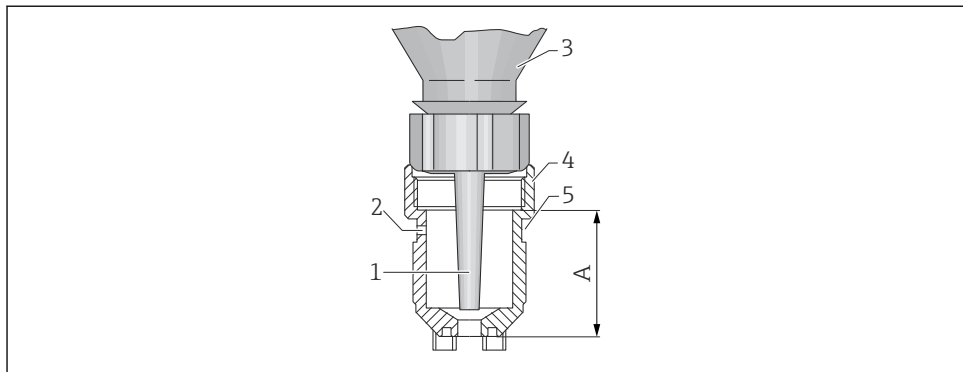
- ▶ Kerülje a membrán és az elektródák károsodását.
- ▶ Az elektrolit kémiaiilag semleges és nem veszélyes az egészségre. Mindazonáltal ne nyelje le és ne kerüljön szembe.
- ▶ Használat után az elektrolitpalackot tartsa lezárt állapotban. Az elektrolitot ne öntse más edényekbe.
- ▶ Ne tárolja az elektrolitot egy évnél hosszabb ideig. Az elektrolit nem lehet sárga színű. Vegye figyelembe a címkén feltüntetett szavatossági időt.
- ▶ Kerülje a légbuborékok képződését, amikor elektrolitot tölt a membránsapkába.
- ▶ A membránsapkát csak egyszer használja.
- ▶ Az elektrolit palackot fejjel lefelé tárolja (a kupakjára állítva) annak érdekében, hogy a vizskózus elektrolit a lehető legkönnyebben és a lehető legkevesebb buborékkal legyen dekantálható. A kisebb légbuborékok nem jelentenek problémát. A nagyobb légbuborékok felemelkednek a membránsapka felső széléhez.

A membránsapka elektrolittal való feltöltése



Az érzékelő a gyárból történő kiszállításkor száraz. Az érzékelő használata előtt tölts fel a membránsapkát elektrolittal.

1. Nyissa ki az elektrolitpalackot. Csavarozza fel a fúvókát az elektrolitpalackra.
2. Nyomja ki a felesleges levegőt.
3. Helyezze az elektrolitpalackot a membránsapkára.
4. Egyetlen mozdulattal, lassan nyomja be az elektrolitot a membránsapkába, amíg el nem éri a menet alsó szakaszát. Egyenletesen húzza ki az elektrolitpalackot.
5. Lassan, végállásig csavarozza fel a membránsapkát. Ez kiszorítja az elektrolitfelesleget a szelepnél és a menetről.
6. Szükség esetén egy ronggyal szárítsa meg az érzékelőt és a membránsapkát.
7. Alaposan tisztítsa meg a fúvókát egy tiszta, meleg és erős vízszugárral az elektrolit eltávolítása érdekében.
8. Állítsa vissza az elektrolit üzemmórá-számlálóját a távadón. Részletes információkért lásd a távadó használati útmutatóját.



A0037963

8 Membránsapka elektrolitpalackkal

- 1 Csővég
- 2 Szellőzőnyílás
- 3 Elektrolitos palack
- 4 Membránsapka
- 5 Tömítőmítés
- A Elektrolitszint

5.2.3 Az érzékelő beépítése a Flowfit CYA27 szerelvénybe

Az érzékelő a Flowfit CYA27 átfolyószerelvénybe építhető be. A(z) beépítésén kívül több más érzékelő egyidejű működését és az áramlásfelügyeletet is lehetővé teszi.

A beépítés során vegye figyelembe a következőket:

- ▶ Garantálja a minimális áramlást az érzékelőhöz és a szerelvény minimális térfogatáramát (5 l/h vagy 30 l/h).
- ▶ Ha a közeget visszavezeti egy túlfolyómedencébe, csőbe vagy hasonlóba, az ebből eredően az érzékelőre ható ellennyomás nem haladhatja meg az 1 bar relatív (14.5 psi relatív) (2 bar abs. (29 psi abs.)) értéket, és állandónak kell maradnia.
- ▶ El kell kerülni a negatív nyomás kialakulását az érzékelőnél, melyet pl. az okozhat, ha a közeg egy szivattyú szívóoldalára kerül visszavezetésre.
- ▶ A felhalmozódás elkerülése érdekében az erősen szennyezett vizet is szűrni kell.

Szerelje fel az érzékelőt az adapterrel

A szükséges adaptert (rögzítőgyűrű, nyomógyűrű és O-gyűrű) felszerelt érzékelőkiegészítőként vagy külön kiegészítőként lehet megrendelni .

- ▶ Először csúsztassa a rögzítőgyűrűt (1) az érzékelőfejről a membránsapka felé, majd csúsztassa el a nyomógyűrűt (2), majd az O-gyűrűt (3) a membránsapkáról az érzékelőfej irányába egészen az alsó horonyig.

Az érzékelő szerelvénybe való beépítése

1. A szerelvény a szerelvényre csavarozott összekötő anyával kerül leszállításra a vevő számára: csavarozza le az összekötő anyát a szerelvényről.

2. A szerelvény a szerelvénybe helyezett vakdugóval kerül leszállításra a vevő számára: távolítsa el a vakdugót és az O-gyűrűt (1) a szerelvényből.
3. Csúsztassa a Flowfit CYA27-hez való adapterrel ellátott érzékelőt a szerelvény nyílásába.
4. Csavarja rá az összekötő anyát a szerelvényre.

5.2.4 Az érzékelő beépítése a CCA250 szerelvénybe

A Flowfit CCA250 áramlási szerelvény az érzékelő beépítésére lett kialakítva. Ez lehetővé teszi a teljes klór érzékelőn kívül egy pH- és ORP (redox potenciál) érzékelő beépítését is. A tűszelep a következő tartományban szabályozza az áramlási sebességet: 30 ... 120 l/h (7.9 ... 31.7 gal/h).

A beépítés során vegye figyelembe a következőket:

- ▶ Az áramlási sebességnek legalább 30 l/h (7.9 gal/h) értékűnek kell lennie. Ha az áramlás ezen érték alá csökken vagy teljesen megáll, az egy induktív közelítéskapcsoló segítségével észlelhető.
- ▶ Ha a közeget visszavezeti egy túlfolyómedencébe, csőbe vagy hasonlóba, az ebből eredően az érzékelőre ható ellennyomás nem haladhatja meg az 1 bar (14.5 psi) 2 bar absz. (29 psi absz.) nyomást, és állandónak kell maradnia.
- ▶ El kell kerülni a negatív nyomás kialakulását az érzékelőnél, melyet pl. az okozhat, ha a közeg egy szivattyú szívóoldalára kerül visszavezetésre.
- ▶ A felhalmozódás elkerülése érdekében az erősen szennyezett vizet is szűrni kell.



További szerelési utasításokat a szerelvény Használati útmutatójában talál.

5.2.5 Az érzékelő más átfolyószerelvényekbe való beépítése

Egyéb átfolyószerelvény használata esetén ügyeljen arra, hogy:

- ▶ Mindig legalább 15 cm/s (0.49 ft/s) áramlási sebességet kell biztosítani a membránnál.
- ▶ Az áramlási irány felfelé mutat. A szállított légbuborékokat úgy kell eltávolítani, hogy azok ne gyűljenek össze a membrán előtt.
- ▶ A membránt közvetlen áramlásnak kell kitenni.

5.2.6 Az érzékelő beszerelése a CYA112 merülőszerelvénybe

Alternatív megoldásként az érzékelő beépíthető pl. egy G1" menetes csatlakozással ellátott merülőszerelvénybe, pl. CYA112.



További szerelési utasításokat a szerelvény Használati útmutatójában talál.

5.3 Felszerelés utáni ellenőrzés

1. Ellenőrizze a membránt, hogy tömített és sértetlen-e.
 - ↳ Ha szükséges, cserélje ki.
2. Az érzékelő egy szerelvénybe van beszerelve és nincs a kábelére függesztve?
 - ↳ Az érzékelő csak egy szerelvénybe vagy közvetlenül a folyamatcsatlakozásba szerelhető fel.

6 Elektromos csatlakoztatás

⚠ VIGYÁZAT

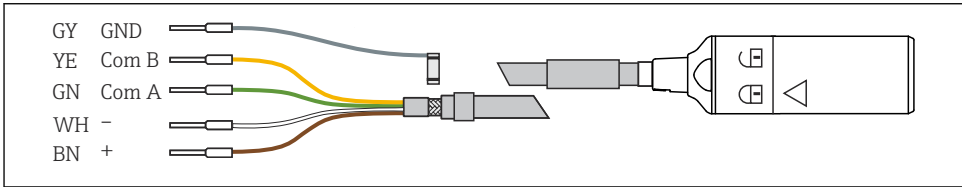
Az eszköz áram alatt van

A helytelen csatlakozás sérülést okozhat!

- ▶ Az elektromos csatlakoztatást csak villanyszerelő végezheti el.
- ▶ A villanyszerelőnek el kell olvasnia és meg kell értenie a jelen Használati útmutatót, és be kell tartania az abban foglalt utasításokat.
- ▶ A csatlakoztatás megkezdése **előtt** ellenőrizze, hogy nincs-e feszültség alatt bármelyik kábel.

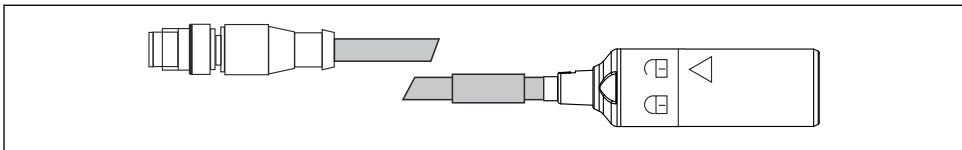
6.1 Az érzékelő csatlakoztatása

Az elektromos csatlakoztatása a távadóhoz a Memosens CYK10 adatkábellel vagy CYK20 mérőkábellel történik.



A0024019

9 CYK10/CYK20 mérőkábel



A0018861

10 CYK10 M12 dugóval, elektromos csatlakozás

6.2 Védelmi fokozat biztosítása

A leszállított eszközön kizárólag a jelen útmutatóban leírt és a szükség szerinti és rendeltetésszerű használathoz szükséges mechanikai és elektromos csatlakoztatásokat szabad elvégezni.

- ▶ Legyen óvatos a munka elvégzésekor.

Máskülönben az erre a termékre engedélyezett egyedi védelmi típusok (behatolás elleni védelem (IP), elektromos biztonság, EMC interferenciamentesség) tovább már nem garantálhatóak, például, ha a burkolatok lemaradnak, vagy ha a kábel(végek) lazák, vagy nem megfelelően rögzítettek.

6.3 Csatlakoztatás utáni ellenőrzés

Eszköz állapota és specifikációi	Megjegyzések
Az érzékelő, a szerelvények vagy a kábelek külsőleg sértetlenek?	Szemrevételezés
Elektromos csatlakozás	Megjegyzések
A csatlakoztatott kábelek nincsenek megfeszülve és nincsenek megcsavarodva?	
A kábelmag megfelelő hosszúságban van csupaszolva és megfelelően van elhelyezve a terminálban?	Ellenőrizze az illesztést (finoman meghúzza)
Minden csavaros terminál megfelelően meg van húzva?	Húzza meg
Minden kábelbelépési pont használatban van, megfelelően meg van húzva és szigetelve van?	Oldalirányú kábelbevezetések esetén ügyeljen arra, hogy a kábelek lefelé ívelődjenek, hogy a víz le tudjon csepegni
Minden kábelbevezetés lefelé vagy oldalirányban van szerelve?	

7 Üzembe helyezés

7.1 Beépítés és a működés ellenőrzése

Az üzembe helyezés előtt győződjön meg róla, hogy:

- Az érzékelő megfelelően van-e felszerelve.
- Az elektromos csatlakozás helyes.
- Elegendő elektrolit van a membránsapkában, és a távadó nem jelez ki az elektrolit leürülésére vonatkozó figyelmeztetést.



Kérjük, vegye figyelembe a biztonsági adatlapon szereplő információkat az elektrolit biztonságos használata érdekében.



Az üzembe helyezés után mindig tartsa nedvesen az érzékelőt.

⚠ VIGYÁZAT

Folyamatközeg-szivárgás


Magas nyomás, magas hőmérséklet vagy kémiai anyagok okozta sérülésveszély

- ▶ Mielőtt a tisztítórendszerrel ellátott szerelvényre ráadná a nyomást, győződjön meg arról, hogy a rendszert megfelelően csatlakoztatta.
- ▶ A szerelvényt ne építse be a folyamatba, ha nem tudja a megfelelő csatlakozást megbízhatóan kialakítani.

7.2 A membránsapka elektrolittal való feltöltése


Töltse fel a membránsapkát elektrolittal

Az érzékelő a gyárból történő kiszállításakor száraz.

- ▶ Az érzékelő üzembe helyezése előtt töltsse fel a membránsapkát elektrolittal →  19.

7.3 Érzékelő polarizációja

A távadó által a munkaelektrod és az ellenelektrod között létrehozott feszültség polarizálja a munkaelektrod felületét. Ezért az érzékelőhöz csatlakoztatott távadó bekapcsolását követően meg kell várnia a polarizációs idő végét, mielőtt megkezdene a kalibrációt.

Polarizációs idő: →  38

7.4 Az érzékelő kalibrálása

Referenciamérés a DPD-módszer szerint

A mérőrendszer kalibrálásához végezzen kolorimetriás összehasonlító mérést a DPD-1/DPD-3 módszernek megfelelően. A klór reagál a dietil-p-fenilén-diaminnal (DPD), és vörös színű színyanyagot képez; a vörös szín intenzitása arányos a klórtartalommal. Alternatív megoldásként a DPD4-módszer is alkalmazható.

Mérje meg a vörös szín intenzitását egy fotométer (pl. PF-3 →  35) segítségével. A fotométer a klórtartalmat jelzi.

Előfeltételek

Az érzékelő kiolvasása stabil (nincsenek eltolódások vagy változókéony értékek legalább 5 percig). Ez általában a következő előfeltételek teljesülése után garantálható:

- A polarizációs idő teljesen letelt.
- Az áramlás konstans és a megfelelő tartományon belül van.
- Az érzékelő és a közeg hőmérséklete megegyezik.
- A pH-érték a megengedett tartományon belül van.

Nullpontbeállítás

A membránnal borított érzékelő nullpontstabilitása következtében nullpontbeállítás nem szükséges.

Meredekség kalibrációja



Mindig végezze el a meredekség kalibrálását a következő esetekben:

- A membránsapka cseréje után
- Az elektrolit cseréje után

Az alkalmazási feltételek befolyásolják az érzékelő [linearizációs görbe] meredekségét. A meredekség kalibrálásának gyakoriságát ennek megfelelően kell megválasztani.

Rendszeres időközönként ismételje meg a meredekség kalibrálását.



Ajánlott kalibrációs intervallumok → 28




1. Győződjön meg arról, hogy a közeg pH-értéke és hőmérséklete állandó.
2. Vegyen reprezentatív mintát a DPD-méréshez. Ezt az érzékelő közvetlen közelében kell elvégezni. Ha van, használja a mintavételi csapot.
3. Határozza meg a klórtartalmat a DPD-módszerrel.
4. Adja meg a mért értéket a távadóba (lásd: a távadó Használati útmutatója).
5. A nagyobb pontosság biztosítása érdekében a kalibrációt néhány órával vagy egy nappal később DPD-módszerrel ellenőrizze.


8 Diagnosztika és hibaelhárítás

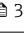
A hibaelhárítás során figyelembe kell venni a teljes mérési pontot. Ez a következőket foglalja magában:

- Távadó
- Elektromos csatlakozások és vonalak
- Szerelvény
- Érzékelő

A következő táblázatban szereplő lehetséges hibaokok elsősorban az érzékelőre vonatkoznak. A hibaelhárítás megkezdése előtt győződjön meg arról, hogy az alábbi működési feltételek teljesülnek:

- A klórtartalom az érzékelő mérési tartományán belül van (ellenőrizze a DPD-1/DPD-3 módszerrel) →  37.
- A pH-érték az érzékelő pH-tartományán belül van →  39.
- A hőmérséklet az érzékelő hőmérsékleti tartományán belül van →  38.
- A vezetőképesség az érzékelő vezetőképességi tartományán belül van .
- Mérés „hőmérséklet-kompenzált” üzemmódban (a CM44x távadón konfigurálható) vagy állandó hőmérséklet a kalibrálás után
- Legalább 30 l/h (7,9 gal/h) közegáramlás (piros sávjelzés a CCA250 átfolyószerelvény használata esetén)

 Ha az érzékelő által mért érték jelentősen eltolódik a DPD-módszerrel mért értékhez képest, először tekintse át a DPD-módszer összes lehetséges hibáját (lásd a fotométer Használati útmutatóját). Szükség esetén a DPD-mérést többször ismételje meg.

Hiba	Lehetséges ok	Elhárítás
Nincs kijelzés, nincs érzékelőáram	Nincs tápfeszültség a távadónál	▶ Hálózati csatlakozások kialakítása
	Az érzékelő és a távadó közötti összekötőkábel megszakadt	▶ Kábelcsatlakozás kialakítása
	A membránsapkában nincs elektrolit	▶ Töltse fel a membránsapkát friss elektrolittal →  30
	Nincs bemeneti közegáramlás	▶ Hozzon létre áramlást, tisztítsa ki a szűrőt
	A nullpont eltolódott	<ol style="list-style-type: none"> 1. Ellenőrizze az ellenelektrod állapotát. 2. Állítsa vissza a távadót a gyári beállításokra.

Hiba	Lehetséges ok	Elhárítás
A kijelzett érték túl magas	Az érzékelő polarizációja még nem fejeződött be	▶ Várjon, amíg a polarizáció befejeződik
	A membrán hibás	▶ Cserélje ki a membránsapkát
	Söntellenállás (pl. nedvesség általi érintkezés) az érzékelő tengelyén	▶ Távolítsa el a membránsapkát, törölje szárazra a munkaelektrodót. ▶ Ha a távadó kijelzője nem tér vissza nullára, akkor van egy sönt: cserélje ki az érzékelőt.
	Idegen oxidáló vegyületek zavarják az érzékelőt	▶ Vizsgálja meg a közeget, ellenőrizze a vegyszereket
	A DPD-vegyszerek túl régiiek	▶ Cserélje le a DPD-vegyszereket.
	pH-érték < pH 5	▶ Maradjon a megengedett pH-tartományon belül (pH 5.5 ... 9.5).
A kijelzett érték túl alacsony	A membránsapka nincs teljesen becsavarva	▶ Töltse fel a membránsapkát friss elektrolittal → 📄 30 ▶ Csavarja be teljesen a membránsapkát
	A membrán elszennyeződött	▶ Tisztítsa meg a membránt → 📄 28
	Légbuborék a membrán előtt	▶ Engedje ki a légbuborékokat
	Légbuborék a munkaelektrod és a membrán között	▶ Távolítsa el a membránsapkát, tölts fel az elektrolitot ▶ A membránsapka külső részének megérintésével távolítsa el a légbuborékokat ▶ Csavarja be a membránsapkát
	A bemeneti közegáramlás túl alacsony	▶ Alakítson ki helyes áramlást
	Idegen oxidáló vegyületek zavarják a DPD-referenciamérést	▶ Vizsgálja meg a közeget, ellenőrizze a vegyszereket
	Szerves fertőtlenítőszer használata	▶ Használjon megfelelő szert (pl. DIN 19643 szerint) (előfordulhat, hogy a vizet először ki kell cserélni) ▶ Használjon megfelelő referencia-rendszert.
	A polarizációs idő túl rövid	▶ Várjon, amíg a polarizáció befejeződik
	pH-érték	▶ Maradjon a megengedett pH-tartományon belül (pH 5.5 ... 9.5).
	A membránsapkában nincs elektrolit	▶ Töltse fel a membránsapkát friss elektrolittal → 📄 30
A kijelzés jelentősen ingadozik	Lyuk a membránon	▶ Cserélje ki a membránsapkát
	Folyadéknyomás változások	▶ Állítsa be a folyamatot

9 Karbantartás



Kérjük, vegye figyelembe a biztonsági adatlapon szereplő információkat az elektrolit biztonságos használata érdekében.

A teljes mérési rendszer üzembiztonságának és megbízhatóságának biztosítása érdekében időben tegyen meg minden szükséges óvintézkedést.

ÉRTEŚÍTÉS

A folyamatra és folyamatszabályozásra gyakorolt hatások!

- ▶ A rendszeren végzett munkák során mindig vegye figyelembe a folyamatszabályzó rendszerre és a folyamatra gyakorolt lehetséges hatásokat.
- ▶ A saját biztonsága érdekében csak eredeti tartozékokat használjon. Az eredeti alkatrészekkel a karbantartás utáni funkció, pontosság és megbízhatóság is biztosított.

9.1 Karbantartási ütemterv

Intervallum	Karbantartási munkálat
Ha lerakódások láthatók a membránon (biofilm, vízkő)	Tisztítsa meg az érzékelőmembránt → 🗑️ 29
Ha szennyeződés látható az elektródatest felületén	Tisztítsa meg az érzékelő elektródatestét
Ajánlott kalibrációs intervallumok: <ul style="list-style-type: none"> ▪ Ivóvíz, ipari víz, folyamatvíz, hűtővíz: a különleges feltételek függvényében (1–4 hét) ▪ Úszómedencék: hetente ▪ Pezsgőfürdők: naponta 	Érzékelő kalibráció
<ul style="list-style-type: none"> ▪ A sapka cseréje esetén ▪ Ha a merekség túl alacsony vagy túl magas a névleges merekséghez képest, és a membránsapka láthatóan nem sérült vagy piszkos 	Töltse fel a membránsapkát friss elektrolittal → 🗑️ 30
<ul style="list-style-type: none"> ▪ Zsír- /olajlerakódások esetén (sötét vagy átlátszó foltok a membránon) ▪ Ha a merekség túl magas vagy túl alacsony, vagy az érzékelő áramlása nagyon zajos ▪ Ha nyilvánvaló, hogy az érzékelőáram jelentősen függ a hőmérséklettől (a hőmérséklet-kompenzáció nem működik). 	Cserélje ki a membránsapkát → 🗑️ 30
Az ellenelektrodon megjelenő ezüstös vagy fehér elváltozások esetén (barna/ szürke vagy sárga/zöld elszíneződés nem jelent problémát)	Regenerálja az érzékelőt → 🗑️ 33

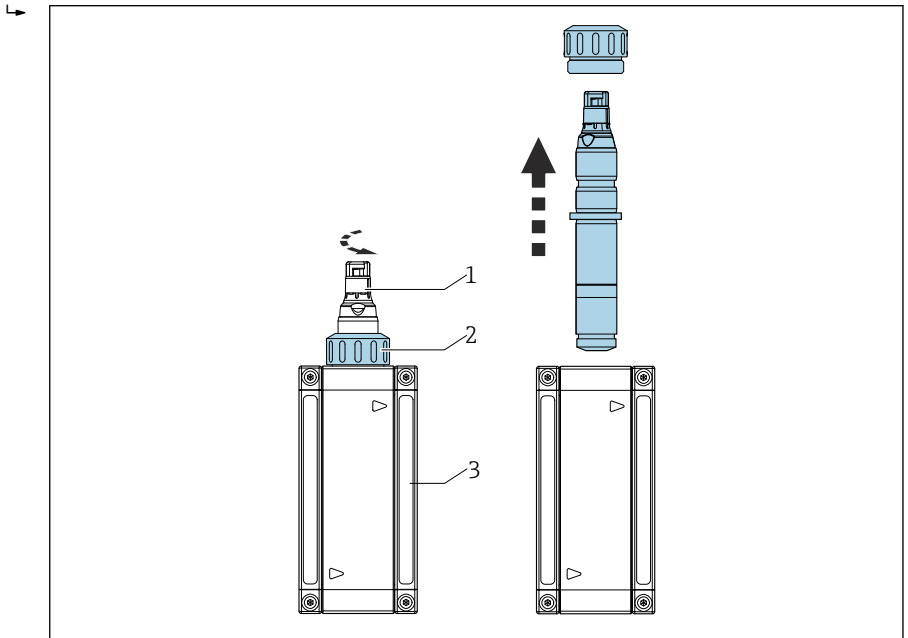
9.2 Karbantartási munkálat

9.2.1 Az érzékelő tisztítása

Távolítsa el az érzékelőt a Flowfit CYA27 szerelvényről

1. Távolítsa el a kábelt.
2. Csavarja le a hollandit a szerelvényről.

3. Húzza ki az érzékelőt a szerelvény nyílásán keresztül.



A0044654

- 1 fertőtlenítőérzékelő
- 2 Csatlakozóánya a fertőtlenítőérzékelő rögzítéséhez
- 3 átfolyószerelvény



Az érzékelő „Flowfit CYA27 szerelvényből való eltávolítására” vonatkozó részletes információkat lásd a szerelvény Használati útmutatójában.

Az érzékelő eltávolítása az CCA151 szerelvényből

1. Távolítsa el a kábelt.
2. Csavarja le a hollandit a szerelvényről.



3. Húzza ki az érzékelőt a szerelvény nyílásán keresztül.

Tisztítsa meg az érzékelő membránját

Ha a membrán láthatóan szennyezett, az alábbiak szerint járjon el:

1. Távolítsa el az érzékelőt az áramlási szerelvényből.
2. A membránt csak mechanikusan, gyenge vízszugárral tisztítsa meg.

9.2.2 A membránsapka feltöltése friss elektrolittal



Kérjük, vegye figyelembe a biztonsági adatlapon szereplő információkat az elektrolit biztonságos használata érdekében.

ÉRTESÍTÉS

A membrán és az elektródák károsodása, légbuborékok

A mérési hibáktól a mérési pont teljes meghibásodásáig terjedő lehetőségek

- ▶ Kerülje a membrán és az elektródák károsodását.
- ▶ Az elektrolit kémiailag semleges és nem veszélyes az egészségre. Mindazonáltal ne nyelje le és ne kerüljön szembe.
- ▶ Használat után az elektrolitpalackot tartsa lezárt állapotban. Az elektrolitot ne öntse más edényekbe.
- ▶ Ne tárolja az elektrolitot egy évnél hosszabb ideig. Az elektrolit nem lehet sárga színű. Vegye figyelembe a címkén feltüntetett szavatossági időt.
- ▶ Kerülje a légbuborékok képződését, amikor elektrolitot tölt a membránsapkába.
- ▶ A membránsapkát csak egyszer használja.

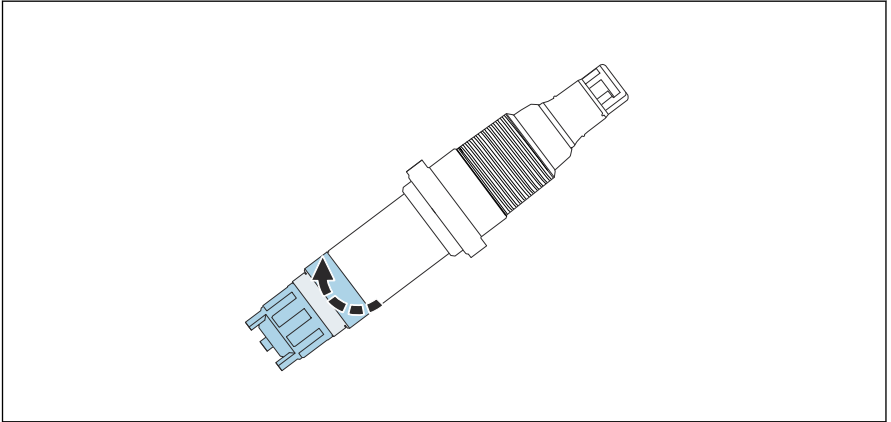
Töltse fel a membránsapkát elektrolittal → 19

9.2.3 A membránsapka cseréje

1. Távolítsa el az érzékelőt az áramlási szerelvényből.
2. Távolítsa el a membránsapkát → 31.
3. Az új membránsapkát friss elektrolittal töltsen fel → 19.
4. Ellenőrizze a tömítőgyűrű állapotát és, hogy a tömítőgyűrű fel van-e szerelve a tengelyre.
5. Csavarja az új membránsapkát az érzékelő tengelyére → 31.
6. Állítsa vissza a membránsapka üzemóra-számlálóját a jeladón. Részletes információkért lásd a jeladó Használati útmutatóját.

Távolítsa el a membránsapkát

- ▶ Óvatosan forgassa el a membránsapkát és távolítsa el.

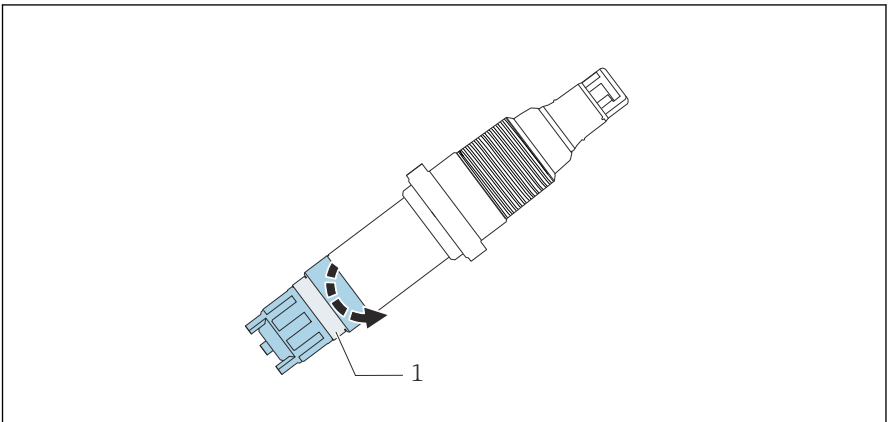


A0037888

- ▣ 11 Óvatosan forgassa el a membránsapkát.

Csavarja a membránsapkát az érzékelőre

- ▶ Csavarja a membránsapkát az érzékelőtengelyre: az érzékelőt a tengelyénél tartsa. Tartsa tisztán a szelepet.



A0037889



- ▣ 12 Csavarja fel a membránsapkát: tartsa tisztán a nyomáscsökkentő szelepet.


1 Nyomáscsökkentő szelep

9.2.4 Az érzékelő tárolása

Ha a mérés felfüggesztésre került:

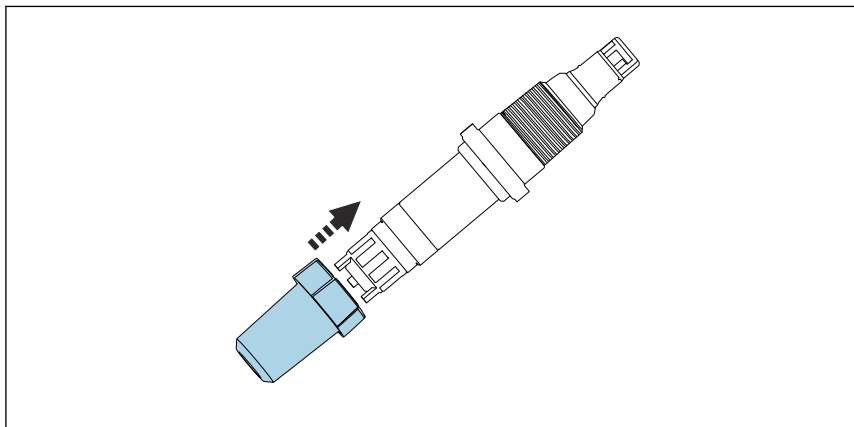
1. Távolítsa el a kábelt.
2. Távolítsa el az érzékelőt a szerelvényből.

3. Csavarja ki a membránsapkát és dobja ki.
4. Alaposan öblítse le az elektródákat tiszta, meleg vízzel, győződjön meg róla, hogy az elektrolit maradéka el lett távolítva.
5. Hagyja megszáradni az elektródákat.
6. A védelem biztosítása érdekében lazán csavarjon egy új membránsapkát az elektródákra.
7. Szerelje fel a védősapkát az érzékelőre →  32.
8. Az újbóli üzembe helyezéshez ugyanazt az eljárást kell alkalmazni, mint az üzembe helyezéskor →  24.


 Győződjön meg róla, hogy a mérés hosszabb szüneteiben nincs biofilmképződés. Magas koncentrációjú klórral távolítsa el a közegből az összefüggő szerves lerakódásokat, mint pl. a filmeket vagy baktériumokat.

Szerelje fel a védősapkát az érzékelőre

1. Annak érdekében, hogy a membrán nedves maradjon az érzékelő eltávolítását követően, a védősapkát tiszta vízzel.

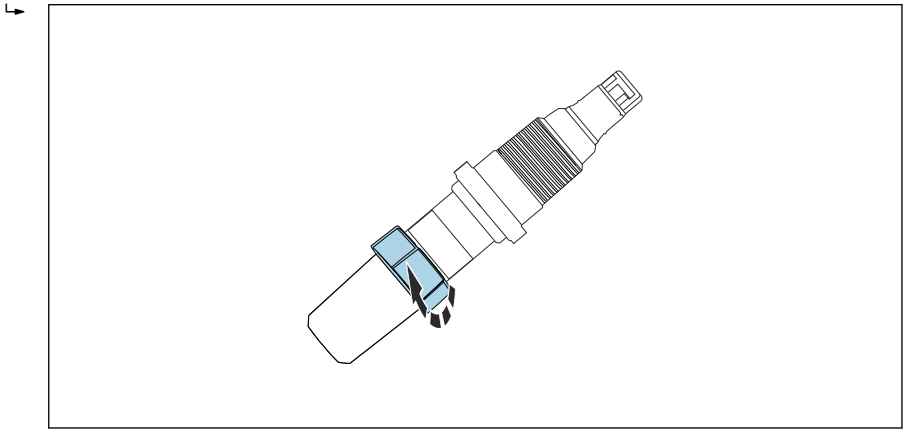



A0037886

 13 Óvatosan csúsztassa a védősapkát a membránsapkára.

2. A védősapka felső része nyitott állapotban van.
Óvatosan csúsztassa a védősapkát a membránsapkára.

3. A védősapkát a védősapka felső részének elforgatásával rögzítse.



 14 Rögzítse a védősapkát a felső rész elforgatásával.

A0037887

9.2.5 Az érzékelő regenerálása

A mérés során az érzékelőben lévő elektrolit a kémiai reakciók következtében fokozatosan kimerül. Az ellenelektrodra gyárilag felvitt szürkésbarna ezüst-halogenid réteg tovább növekszik az érzékelő működése során. Ez azonban nem befolyásolja a munkaelektrodon zajló reakciót.

Az ezüst-halogenid réteg színének változása a lejátszódó reakció hatását jelzi. Vizuálisan ellenőrizze, hogy az ellenelektrod szürkésbarna színe változatlan-e. Ha az ellenelektrod színe megváltozott, pl. foltos, fehér vagy ezüstös, akkor az érzékelőt regenerálni kell.

- ▶ Regenerálás céljából küldje el az érzékelőt a gyártónak.

10 Javítás

10.1 Pótalkatrészek

A pótalkatrész készletekről bővebb információt az interneten, a „Pótalkatrész-kereső eszköz” segítségével talál:

www.endress.com/spareparts_consumables

10.2 Visszaküldés

Amennyiben a termék javítást vagy gyári kalibrálást igényelne, illetve ha nem megfelelő terméket rendeltek vagy szállítottak, a terméket vissza kell küldeni a gyártó részére. ISO-tanúsítvánnyal rendelkező céggként, valamint a törvényi előírások értelmében, az Endress+Hauser köteles bizonyos eljárások betartására, olyan visszaküldött termékek kezelése során, amelyek kapcsolatba kerültek a közeggel.

Az eszköz gyors, biztonságos és szakszerű visszaküldése érdekében:

- ▶ Az eljárással és az általános feltételekkel kapcsolatos információkért látogasson el a www.endress.com/support/return-material weboldalra.

10.3 Ártalmatlanítás



Ha azt az elektromos és elektronikus berendezések (WEEE) hulladékairól szóló 2012/19/EU irányelv előírja, a terméket a megadott szimbólummal kell megjelölni a WEEE hulladékok szelektálatlan háztartási hulladékként való ártalmatlanításának minimalizálása érdekében. Az ilyen jelöléssel ellátott termékeket ne selejtezze szelektálatlan kommunális hulladékként. Ehelyett az ilyen hulladékot küldje vissza a gyártó számára, az alkalmazandó feltételekkel történő ártalmatlanítás céljából.

11 Tartozékok

Az alábbiakban a jelen dokumentáció kiadásának idején rendelkezésre álló legfontosabb tartozékok kerülnek felsorolásra.

A felsorolt kiegészítők műszakilag kompatibilisek az útmutatóban szereplő termékkel.

1. A termékkombináció alkalmazás-specifikus korlátozásai lehetségesek.
Győződjön meg arról, hogy a mérési pont megfelel az alkalmazásnak. Ez a mérési pont üzemeltetőjének felelőssége.
2. Ügyeljen az összes termék használati útmutatójában található információkra, különösen a műszaki adatokra.
3. Az itt nem szereplő tartozékokról a Szerviztől vagy az Értékesítési központtól kérhet tájékoztatást.

11.1 Eszközspecifikus tartozékok

CCS120/120D készlet, karbantartó készlet

- 2 x membránsapka és 1 x 50 ml (1.69 fl.oz) elektrolit
- Rendelési szám: 71412917

CCS120/120D készlet, elektrolit

- 1 × 50 ml (1.69 fl oz) elektrolit
- Rendelési szám: 71412916

CCS120/120D készlet, Viton gyűrűkészlet

- 2 × Viton gyűrű
- Rendelési szám: 71105209

CYK10 Memosens adatkábel

- Memosens technológiájú digitális érzékelőkhöz
- Termékkonfigurátor a termékoldalon: www.endress.com/cyk10



TI00118C Műszaki információk

CYK11 Memosens adatkábel

- Toldókábel Memosens protokollal ellátott digitális érzékelőkhöz
- Termékkonfigurátor a termékoldalon: www.endress.com/cyk11



TI00118C Műszaki információk

CYK20 Memosens laboratóriumi kábel

- Memosens technológiájú digitális érzékelőkhöz
- Termékkonfigurátor a termékoldalon: www.endress.com/cyk20

Flowfit CYA27

- Moduláris átfolyószerelvény többparaméteres mérésekhez
- Termékkonfigurátor a termékoldalon: www.endress.com/cya27



TI01559C Műszaki információk

Flowfit CCA250

- Áramlási szerelvény fertőtlenítő és pH/ORP (redox) érzékelőkhöz
- Termékkonfigurátor a termékoldalon: www.endress.com/caa250



TI00062C Műszaki információk

Flexdip CYA112

- Merülőszerelvény vízhez és szennyvízhez
- Moduláris szerelőrendszer nyílt medencék, csatornák és tartályok érzékelőihez
- Anyag: PVC vagy rozsdamentes acél
- Termékkonfigurátor a termékoldalon: www.endress.com/cya112



TI00432C Műszaki információk

PF-3 fotométer

- Kompakt kézi fotométer a mért referenciaérték meghatározásához
- Szinkóddal, egyértelmű adagolási utasításokkal ellátott reagens palackok
- Rendelési sz.: 71257946

Komplett gyorsrögzítő készlet a CYA112-höz

- Adapter, belső és külső alkatrészek, beleértve az O-gyűrűket
- Eszköz felszereléshez és leszereléshez
- 71093377 rendelési sz. vagy a CYA112 felszerelt tartozéka

COY8

Nullpontgél oxigén- és fertőtlenítőérzékelőkhöz

- Fertőtlenítőmentes gél az oxigén és fertőtlenítőmérési pontok ellenőrzéséhez, nullpontkalibrációjához és beállításához
- Termékkonfigurátor a termékoldalon: www.endress.com/coy8



TI01244C Műszaki információk

12 Műszaki adatok

12.1 Bemenet

12.1.1 Mért változók

Összes klór

[mg/l, µg/l, ppm, ppb]

- Szabad klór:
 - Hipoklórossav (HOCl)
 - Hipoklorit-ionok (OCl⁻)
- Klórvegyületek (klóraminok)
- Szerves klórvegyületek (pl. cianursav származékok)

Hőmérséklet

[°C, °F]

12.1.2 Méréstartomány

0.1 ... 10 mg/l (ppm)

Az érzékelő nem alkalmas a klór hiányának ellenőrzésére.

12.1.3 Jeláram

2.4 ... 5.4 nA / 1 mg/l (ppm)

12.2 Működési jellemzők

12.2.1 Referenciafeltételek

Hőmérséklet 30 °C (86 °F)

pH-érték pH = 7,2

12.2.2 Válaszidő

T₉₀ kb. 60 s (növekvő és csökkenő koncentrációval)

12.2.3 Az érzékelő mértérték-felbontása

0,01 mg/l (ppm)

12.2.4 Mérési hiba

a mért érték $\pm 2\%$ -a vagy 200 $\mu\text{g/l}$ (ppb) (attól függően, hogy melyik érték magasabb)

LOD (limit of detection, észlelési határ) ¹⁾LOQ (limit of quantification, mennyiségi határérték) ¹⁾

0.022 mg/l (ppm)

0.072 mg/l (ppm)

- 1) Az ISO 15839 alapján. A mérési hiba az érzékelő és a távadó (elektródrendszer) összes bizonytalanságát tartalmazza. Nem tartalmaz minden olyan bizonytalanságot, amelyet a referenciaanyag és az esetlegesen végrehajtott módosítások okoznak.

12.2.5 Megismételhetőség

0,008 mg/l (ppm)

12.2.6 Névleges meredekség

4 nA / 1 mg/l (ppm) (referencia működési körülmények között)

12.2.7 Hosszútávú ingadozás

< $\pm 3\%$ / hónap

12.2.8 Polarizációs idő

Kezdeti üzembe helyezés

Legfeljebb 24 óra

A membránsapka cseréje után

Jellemzően 1–6 óra

Újbóli üzembe helyezés

4–24 óráig öblítse

12.2.9 Az elektrolit üzemideje

3–6 hónap (a víz minőségétől függően)

12.2.10 A membránsapka üzemideje

Elektrolittal

Jellemzően 3–6 hónap, a víz minőségétől függően

Elektrolit nélkül

> 2 év (25 °C (77 °F))

12.3 Környezet**12.3.1 Környezeti hőmérséklet**

5–45 °C (41–113 °F), hőmérséklet-ingadozások nélkül

12.3.2 Tárolási hőmérséklet

Elektrolit nélkül

–20 ... 60 °C (–4 ... 140 °F)

12.3.3 Védelmi fokozat

IP68

12.4 Folyamat

12.4.1 Folyamat-hőmérséklet

5–45 °C (41–113 °F), hőmérséklet-ingadozások nélkül

12.4.2 Folyamatnyomás

Max. 1 bar relatív (14.5 psi relatív) (2 bar abs. (29 psi abs.)), a Flowfit CCA250 szerelvénybe történő beépítés esetén

12.4.3 pH-tartomány

pH5.5 ... 9.5

pH-függőség: ha a pH-érték 7-ről 8-ra emelkedik: kb. –10% a szabad klórra

12.4.4 Vezetőképesség

0.03 ... 40 mS/cm

Az érzékelő nagyon alacsony vezetőképességű közegekben is használható, például demineralizált vízben.



Ha magas a sótartalom, jód és bróm fordulhat elő; ez befolyásolja a referenciaértéket.

12.4.5 Áramlás

CCA250

- Optimum: 40 ... 60 l/h (10.6 ... 15.8 gal/h)
- Minimum: 30 l/h (7.9 gal/h)
- Maximum: 100 l/h (26.4 gal/h)

12.4.6 Áramlás

- Optimum: 20-tól 30 cm/s-ig
- Minimum: 15 cm/s
- Maximum: 50 cm/s

12.5 Mechanikai felépítés

12.5.1 Méretek

→ 14

12.5.2 Súly

75 g (2.65 oz)

12.5.3 Anyagok

Érzékelő tengely	PVC
Membrán	PET
Membránsapka	PPE

Rögzítőgyűrű	PTFE
Tömlőtömítés	Szilikon
Elektródatest	PMMA

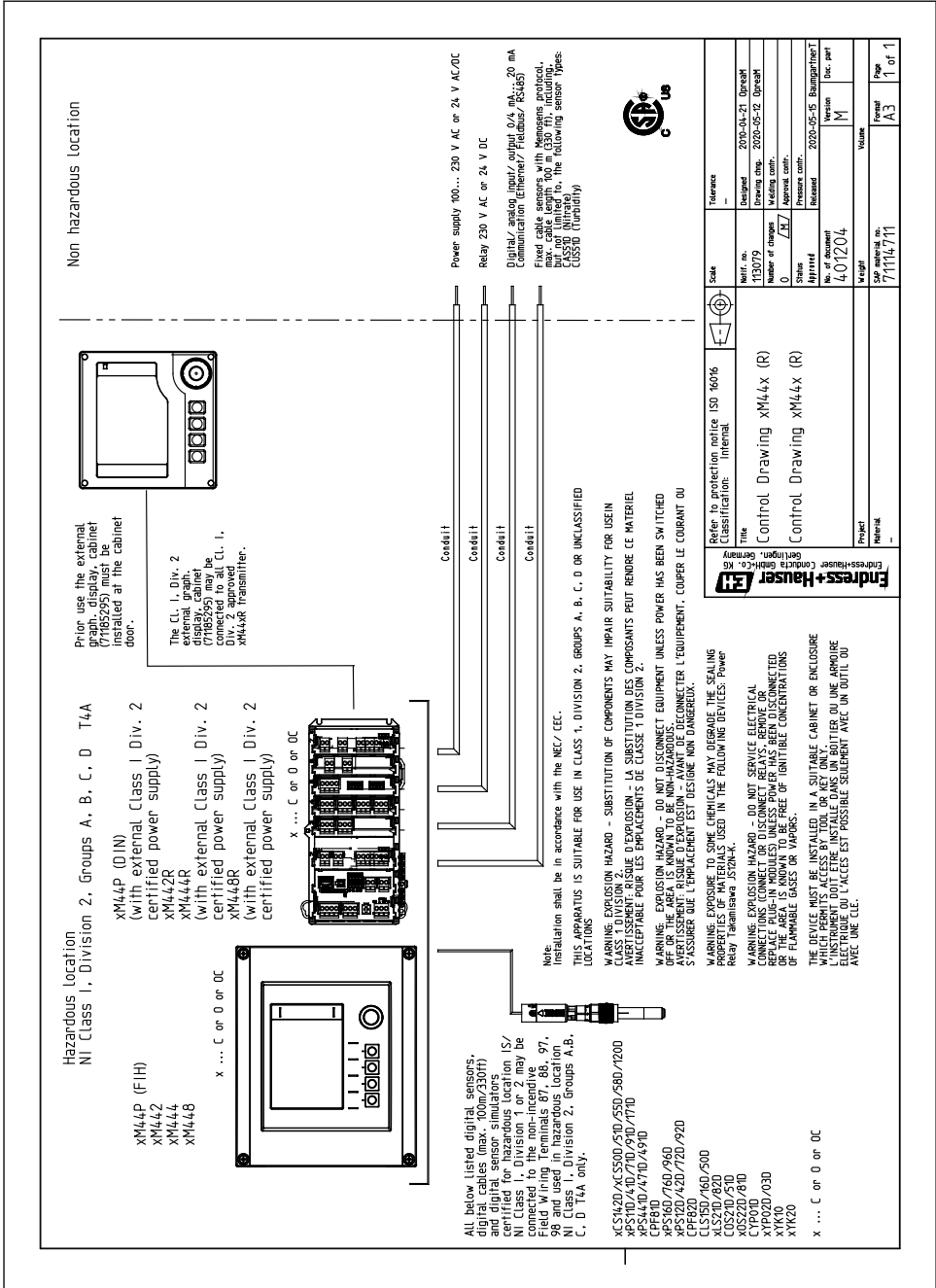
12.5.4 Kábelspecifikációk

max. 100 m (330 láb), beleértve a kábeltoldást

13 Telepítés és üzemeltetés veszélyes környezetben a következő szerint: I. osztály Div. 2

Az alábbiak szerinti veszélyes környezetekben használható gyújtószikramentes eszköz:

- cCSAus Class I Div. 2
- A, B, C, D gázcsoport
- T6 hőmérsékleti osztály, $-5\text{ °C (23 °F)} < T_a < 55\text{ °C (131 °F)}$
- Vezérlési rajz: 401204



Tárgymutató

A

A csomag tartalma	12
A mérőjelre gyakorolt hatás	
Áramlás	8
Hőmérséklet	9
pH-érték	8
Adattábla	11
Anyagok	39
Áramlás	8, 39
Ártalmatlanítás	34
Átfolyószerelvény	21
Átvétel	11
Az elektrolit üzemeideje	38

B

Beépítés utáni ellenőrzés	24
Biztonsági információk	4
Biztonsági utasítások	5

CS

Csatlakoztatás	
Ellenőrzés	23
Védelmi fokozat biztosítása	22

D

Diagnosztika	26
------------------------	----

E

Elektromos csatlakoztatás	22
Ellenőrzés	
Csatlakoztatás	23
Felszerelés	21
Működés	24
Érzékelő	
Beépítés	15
Csatlakoztatás	22
Kalibrálás	24
Polarizáció	24
Regenerálás	33
Tárolás	31
Tisztítás	28
Eszközleírás	7

F

Felszerelés	
Átfolyószerelvény	21
Ellenőrzés	21
Érzékelő	15
Merülőszerelvény	21
Tájéolás	13
Folyamat	39
Folyamat-hőmérséklet	39
Folyamatnyomás	39
Funkció	7

H

Használat	5
Hibaelhárítás	26
Hosszútávú ingadozás	38
Hőmérséklet	9

J

Javítás	34
-------------------	----

K

Kábelspecifikációk	40
Karbantartási munkálat	28
Karbantartási ütemterv	28
Környezet	38
Környezeti hőmérséklet	38

M

Megismételhetőség	38
Mérési elv	7
Mérési hiba	38
Méréstartományok	37
Mérőrendszer	15
Mért érték felbontása	37
Mért jel	8
Mért változók	37
Merülőszerelvény	21
Működés ellenőrzése	24
Működési jellemzők	37
Műszaki adatok	
Bemenet	37
Folyamat	39
Környezet	38
Mechanikai felépítés	39

Működési jellemzők	37
N	
Névleges meredekség	38
P	
pH-érték	8
pH-tartomány	39
Polarizációs idő	38
Pótalkatrészek	34
R	
Referenciafeltételek	37
Regeneráció	33
Rendeltetésszerű használat	5
S	
Súly	39
SZ	
Szerelési utasítások	13
Szimbólumok	4
T	
Tájéolás	13
Tárolás	31
Tárolási hőmérséklet	38
Tartozékok	35
Tisztítás	28
V	
Válaszidő	37
Védelmi fokozat	
Biztosítása	22
Műszaki adatok	38
Visszaküldés	34



71667938

www.addresses.endress.com
