

Kezelési útmutató

CAV01

Átfolyószerelvény optikai érzékelőkhöz







Tartalomjegyzék









1	Néhány szó erről a dokumentumról	4
1.1	Figyelmeztetések	4
1.2	Alkalmazott szimbólumok	4
2	Alapvető biztonsági utasítások	5
2.1	A személyzetre vonatkozó követelmények	5
2.2	Rendeltetésszerű használat	5
2.3	Munkahelyi biztonság	5
2.4	Üzembiztonság	6
2.5	Termékbiztonság	6
3	Termékleírás	7
3.1	Termékkivitel	7
4	Átvétel és termékazonosítás	8
4.1	Átvétel	8
4.2	Termékazonosítás	8
4.3	A csomag tartalma	9
4.4	Tanúsítványok és jóváhagyások	9
5	Felszerelés	10
5.1	Felszerelési követelmények	10
5.2	A szerelvény beépítése	12
5.3	Felszerelés utáni ellenőrzés	18
6	Üzembe helyezés	19
6.1	Előkészületek	19
7	Karbantartás	20
7.1	Karbantartási munkálat	20
8	Javítás	22
8.1	Általános megjegyzések	22
8.2	Pótalkatrészek	22
8.3	Visszaküldés	22
8.4	Ártalmatlanítás	22
9	Tartozékok	23
9.1	Eszközspecifikus tartozékok	23
10	Műszaki adatok	24
10.1	Környezet	24
10.2	Folyamat	24
10.3	Mechanikai felépítés	24
	Tárgymutató	26

1 Néhány szó erről a dokumentumról

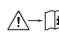

1.1 Figyelmeztetések

Információstruktúra	Jelentés
 VESZÉLY Okok (/következmények) Ha szükséges, a meg nem felelés következményei (ha releváns) ► Korrekciós intézkedés	Ez a szimbólum veszélyes helyzetre figyelmezteti Önt. A veszélyes helyzet el nem kerülése végzetes vagy súlyos sérülést eredményez.
 FIGYELMEZTETÉS Okok (/következmények) Ha szükséges, a meg nem felelés következményei (ha releváns) ► Korrekciós intézkedés	Ez a szimbólum veszélyes helyzetre figyelmezteti Önt. A veszélyes helyzet el nem kerülése végzetes vagy súlyos sérülést eredményezhet.
 VIGYÁZAT Okok (/következmények) Ha szükséges, a meg nem felelés következményei (ha releváns) ► Korrekciós intézkedés	Ez a szimbólum veszélyes helyzetre figyelmezteti Önt. A helyzet el nem kerülése könnyebb vagy súlyosabb sérüléshez vezethet.
 ÉRTESÍTÉS Ok/helyzet Ha szükséges, a meg nem felelés következményei (ha releváns) ► Művelet/megjegyzés	Ez a szimbólum olyan helyzetekre figyelmeztet, amelyek anyagi károkhoz vezethetnek.

1.2 Alkalmazott szimbólumok

	További információk, tippek
	Megengedett
	Ajánlott
	Nem megengedett vagy nem ajánlott
	Hivatkozás az eszköz dokumentációjára
	Oldalra való hivatkozás
	Ábrára való hivatkozás
	Adott lépés eredménye


1.2.1 Az eszközön lévő szimbólumok

	Hivatkozás az eszköz dokumentációjára
	Az ilyen jelöléssel ellátott termékeket ne selejtezze szelektálatlan kommunális hulladékként. Ehelyett az ilyen hulladékot küldje vissza a gyártó számára, az alkalmazandó feltételekkel történő ártalmatlanítás céljából.

2 Alapvető biztonsági utasítások

2.1 A személyzetre vonatkozó követelmények

- A mérőrendszer felszerelését, üzembe helyezését, üzemeltetését és karbantartását csak szakképzett műszaki személyzet végezheti el.
- A műszaki személyzetnek az adott tevékenységek elvégzésére vonatkozó meghatalmazást kell kapnia a létesítmény üzemeltetőjétől.
- Az elektromos csatlakoztatást csak villanyszerelő végezheti el.
- A műszaki szakembereknek el kell olvasniuk és meg kell érteniük a jelen Használati útmutatót, és be kell tartaniuk az abban foglalt utasításokat.
- A mérési pontban fellépő hibákat csak meghatalmazással rendelkező és speciálisan képzett személyzet javíthatja ki.

 A mellékelt Használati útmutatóban nem ismertetett javítások csak közvetlenül a gyártó telephelyén vagy a szakszerviz által végezhetőek.

2.2 Rendeltetésszerű használat

Az átfolyószerelvény alkalmas a Viomax CAS5 1D és a Memosens Wave CAS80E optikai érzékelők felszerelésére. Kialakításának köszönhetően nyomás alatti rendszerekben alkalmazható.

A szerelvény kizárólag folyékony közegben való használatra készült.

A rendeltetésszerűtől eltérő használat veszélyezteti mások és a mérőrendszer biztonságát. Ezért semmilyen más felhasználás nem megengedett.

A gyártó nem felel a nem megfelelő vagy nem rendeltetésszerű használatból eredő károkért.

2.3 Munkahelyi biztonság

Ön, mint felhasználó felelős a következő biztonsági feltételek teljesítéséért:

- Beépítési útmutató
- Helyi szabványok és előírások
- Robbanásvédelmi előírások

2.4 Üzembiztonság

A teljes mérési pont üzembe helyezése előtt:

1. Ellenőrizze, hogy minden csatlakozás megfelelő-e.
2. Ellenőrizze az elektromos vezetékek és a csőcsatlakozások sértetlenségét.
3. Sérült terméket ne működtessen, és biztosítsa a véletlen indítás ellen.
4. A sérült termékekre címkézza fel, hogy hibásak.

Működés közben:

- ▶ Ha a hibákat nem lehet helyrehozni, helyezze a termékeket üzemen kívül és biztosítsa a véletlen indítás ellen.

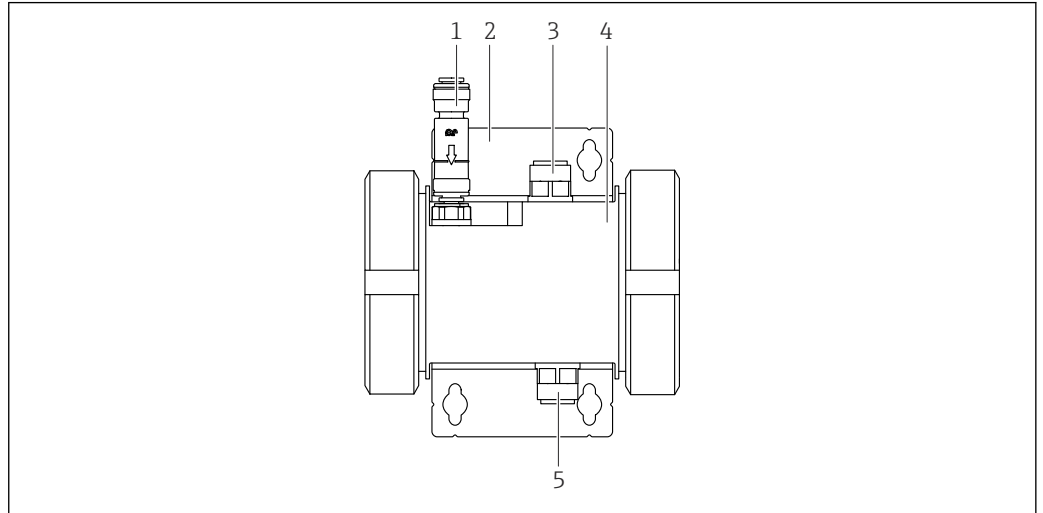
2.5 Termékbiztonság

A terméket úgy alakították ki, hogy megfeleljen a legmodernebb biztonsági követelményeknek, tesztelték, és biztonságosan üzemeltethető állapotban hagyta el a gyárat. Megfelel a vonatkozó jogszabályoknak és a nemzetközi szabványoknak.

3 Termékleírás

3.1 Termékkivitel

Az átfolyószerelvény különböző optikai úthosszúságú optikai érzékelőkhöz alkalmazható.



A0047135

1 Átfolyószerelvény


- 1 Tisztítócsatlakozás (opcionális)
- 2 Fali tartó (előre felszerelve az átfolyótartályra)
- 3 Kőzegkimenet
- 4 Átfolyótartály
- 5 Kőzegebemenet

4 Átvétel és termékazonosítás

4.1 Átvétel

A szállítmány átvételekor:

1. Ellenőrizze a csomagolást, hogy nem sérült-e meg.
 - ↳ Az összes sérülést azonnal jelentse a gyártónak.
Ne szereljen be sérült alkatrészeket.
2. Ellenőrizze a csomag tartalmát a szállítólevél segítségével.
3. Hasonlítsa össze az adattáblán szereplő adatokat a szállítólevélen található rendelési adatokkal.
4. Ellenőrizze a műszaki dokumentációt és minden egyéb szükséges dokumentumot, pl. tanúsítványokat, hogy megbizonyosodjon azok teljességéről.

 Ha valamelyik feltétel nem teljesül, forduljon a gyártóhoz.

4.2 Termékazonosítás

4.2.1 Adattábla

Az adattáblán az alábbi információk találhatóak a készülékről:

- A gyártó azonosítása
- Bővített rendelési kód
- Sorozatszám
- Környezeti és folyamatkörülmények
- Biztonsági információk és figyelmeztetések
- Tanúsítvány információk

▶ Hasonlítsa össze az adattáblán szereplő adatokat a megrendeléssel.

4.2.2 A termék azonosítása

Termékoldal

www.endress.com/cav01

A rendelési kód értelmezése

A termék rendelési kódja és sorozatszáma a következő helyeken található:

- Az adattáblán
- A szállítási iratokban

A termékkel kapcsolatos információk beszerzése

1. Lépjen a www.endress.com oldalra.
2. Oldalkeresés (nagyítóüveg szimbólum): Írjon be egy érvényes sorozatszámot.
3. Keresés (nagyítóüveg).
 - ↳ A termékszerkezet egy felugró ablakban jelenik meg.
4. Kattintson a termék áttekintésére.
 - ↳ Megnyílik egy új ablak. Ebben töltheti ki a készülékre vonatkozó információkat, beleértve a termékdokumentációt is.

4.2.3 Gyártó címe

Endress+Hauser Conducta GmbH+Co. KG
Dieselstraße 24
70839 Gerlingen
Németország

4.3 A csomag tartalma

A szállítási csomag az alábbiakat tartalmazza:

- Eszköz, rendelés szerinti verzió
- Folyamatcsatlakozások, POM G1/4" (opcionális)
- Használati útmutató

4.4 Tanúsítványok és jóváhagyások

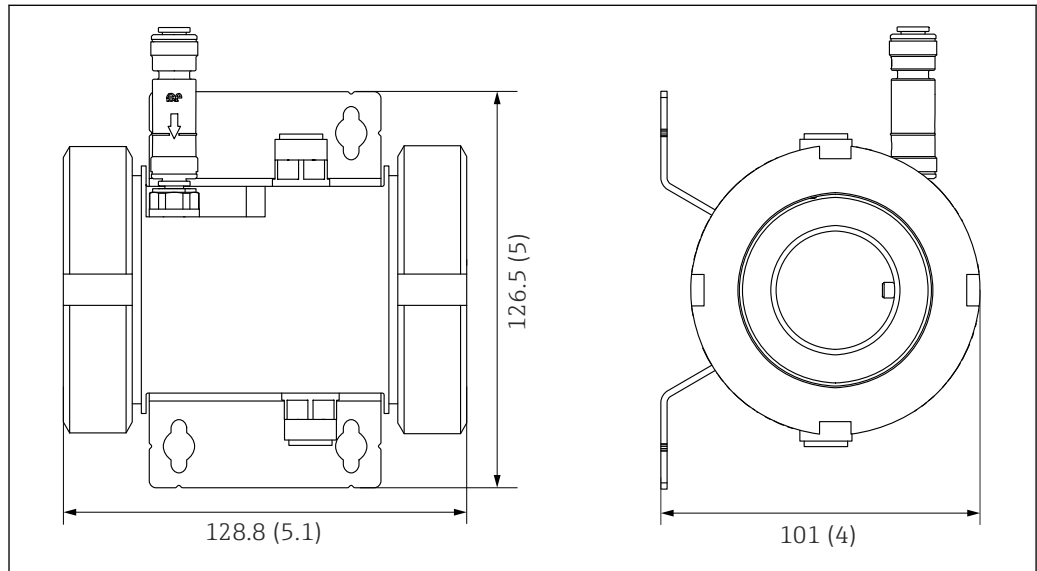
A termék aktuális tanúsítványai és jóváhagyásai a vonatkozó termékoldalon érhetők el:
www.endress.com

1. Válassza ki a terméket a szűrők és a keresőmező segítségével.
2. Nyissa meg a termékoldalt.
3. Válassza a **Downloads** (letöltések) lehetőséget.

5 Felszerelés

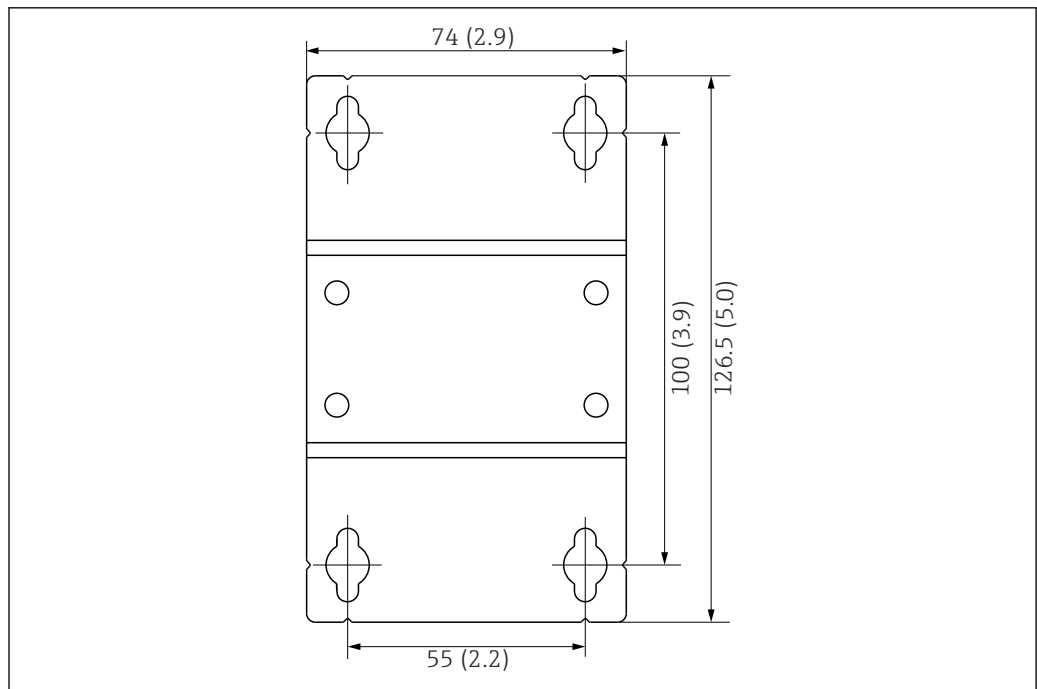
5.1 Felszerelési követelmények

5.1.1 Méretek



A0047081

2 Méretek. Méretek: mm (inch)

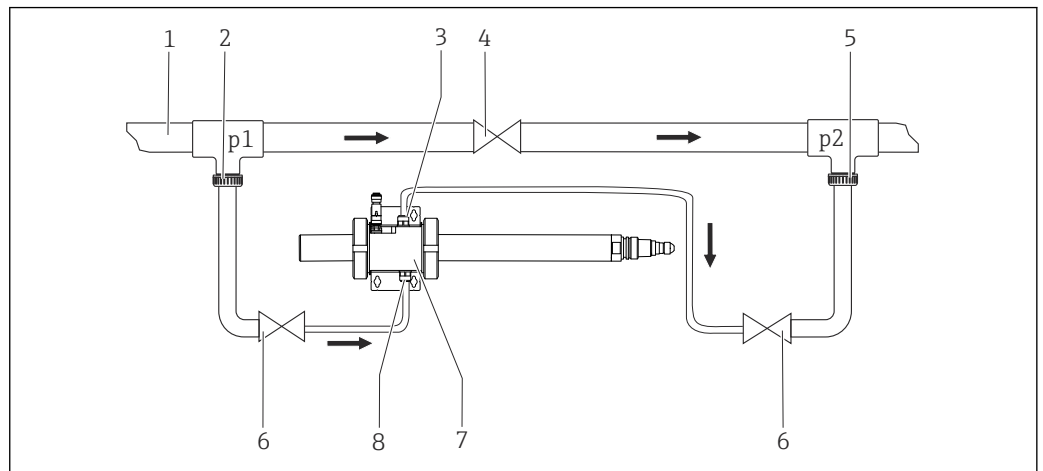


A0047082

3 A fali tartó méretei. Méretek: mm (inch)

5.1.2 Tájéolás

Szerelvény a kerülőágban (bypass)



A0055922

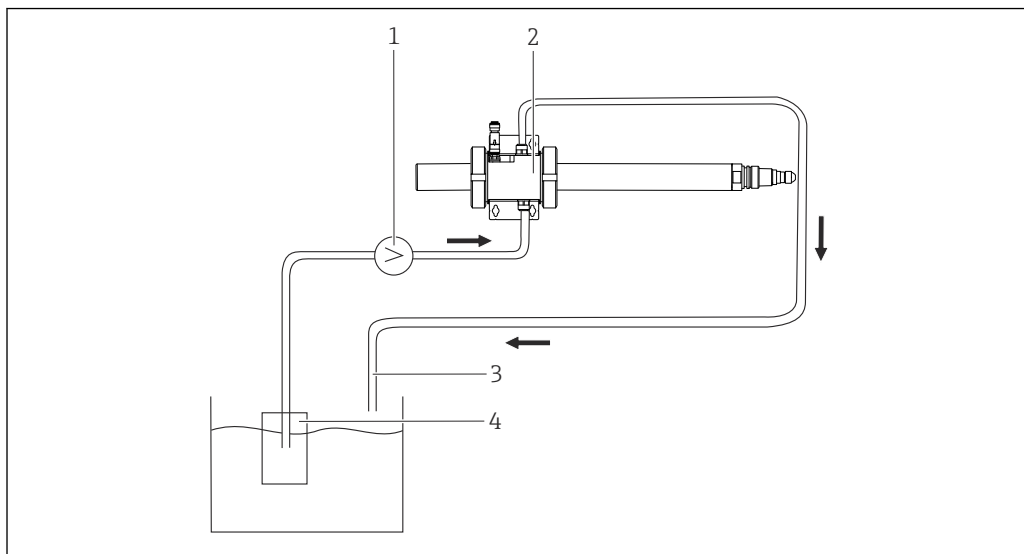
4 Csatlakozási rajz a CAS80E példáján, a nyíl jelzi az áramlási irányt

- 1 Főcső
- 2 Közegminta
- 3 Közegkimenet
- 4 Beállító- és elzárószelep vagy mérőperem
- 5 Közeg visszavezetése
- 6 Beállító- és elzárószelepek
- 7 Átfolyószerelvény
- 8 Közegbemenet
- p1 Nyomás
- p2 Nyomás

Ahhoz, hogy a kerülőágra (bypass) beépített szerelvényen áramlás jöjjön létre, a p1 nyomásnak magasabbnak kell lennie a p2 nyomásnál. A fővezetékéről leágazó ágvezetékek esetében nincs szükség nyomásnövelő intézkedésekre (a közeg nincs visszavezetve).

1. Csatlakoztassa a közegbemenetet és a kimenetet a szerelvény tömlőcsatlakozóihoz.
↳ A szerelvény alulról van feltöltve, ezért önlégtelenítő.
2. Szereljen be egy mérőperemet vagy beállítószelveget a fővezetékre, hogy biztosítsa, hogy a p1 nyomás nagyobb legyen, mint a p2 nyomás.
3. Győződjön meg arról, hogy az áramlás legalább 100 ml/h (0.026 gal/h).
4. Vegye figyelembe a megnövekedett válaszidőket.

Szerelvény nyílt kimeneten



A0048677

5 Csatlakozási rajz nyitott kimenettel a CAS80E példáján, a nyíl jelzi az áramlási irányt

- 1 Szivattyú
- 2 Átfolyószerelvény
- 3 Nyitott kimenet
- 4 Szűrőegység

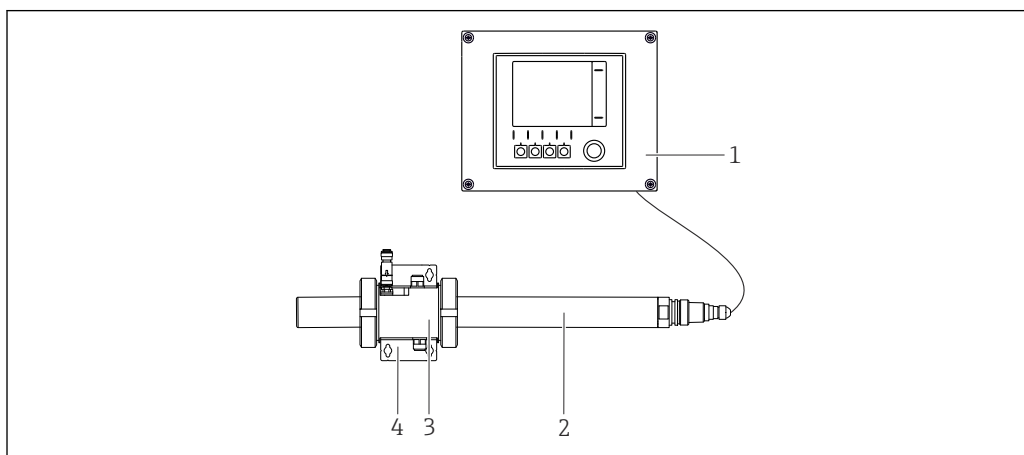
A kerülőágban (bypass) történő üzemeltetés alternatívájaként egy nyitott kimenet biztosításával a mintaáram egy szűrőegységről is keresztülvezethető a szerelvényen.

5.2 A szerelvény beépítése

5.2.1 Mérőrendszer

Egy teljes mérőrendszer a következőket tartalmazza:

- Érzékelő, pl. Memosens Wave CAS80E vagy Viomax CAS51D
- Liquiline CM44x többcsatornás távadó
- CAV01 átfolyószerelvény




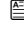
A0048674

6 Mérőrendszer

- 1 Távadó
- 2 Érzékelő
- 3 Átfolyószerelvény
- 4 Tartó

5.2.2 A falitartó felszerelése az átfolyótartállyal a panelre

i A falitartó és az átfolyótartály előre össze van szerelve.

1. Helyezze a falitartót a kívánt rögzítési pontra.
2. Jelölje fel a panelen lévő 4 furatot. Ennek során ügyeljen a méretekre →  3,  10.
3. Fúrjon lyukakat a falitartóhoz.
4. Rögzítse a falitartót.

5.2.3 Felszerelés CAS51D érzékelővel

⚠ VIGYÁZAT

Közegmaradék és magas hőmérséklet

Sérülésveszély!

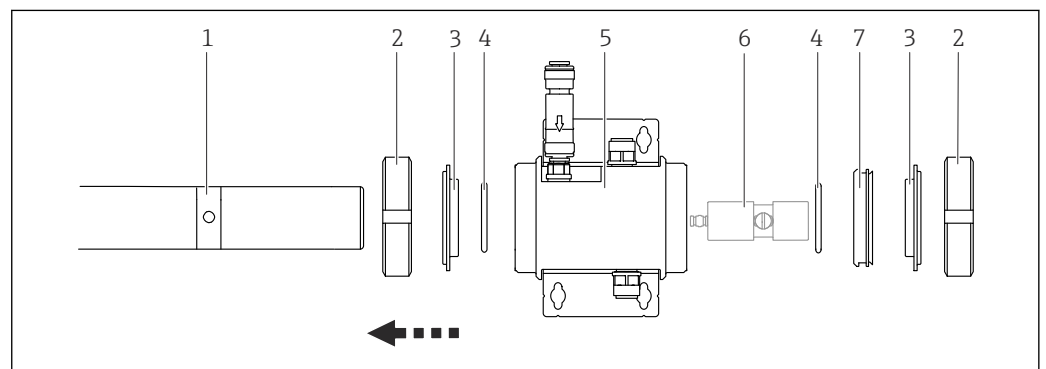
- ▶ A közeggel érintkező alkatrészekkel történő munkavégzés során biztosítson megfelelő védelmet a közeg maradékaival és a magas hőmérséklettel szemben.
- ▶ Viseljen védőszemüveget és védőkesztyűt.

ÉRTESÍTÉS


Az érzékelő elforgatása az átfolyószerelvényben az érzékelőcső meglazulását okozza, és lehetővé teszi a folyadék bejutását.

- ▶ Az érzékelőt csak előre vagy hátrafelé tolja az átfolyószerelvényben.

i A szerelvényt lehetőleg a tisztítócsatlakozóval felfelé állítsa be. Ez megkönnyíti a tisztítás vagy karbantartás után a csőben maradt levegő távozását.



A0047120

 7 A szerelvény egyes részei

- 1 Érzékelő hátulja (rögzítőnyílás a levegőelosztóhoz)
- 2 Csatlakozóanya
- 3 Gyűrű
- 4 O-gyűrű
- 5 Átfolyótartály falitartóval
- 6 Levegőelosztó
- 7 Zárógyűrű

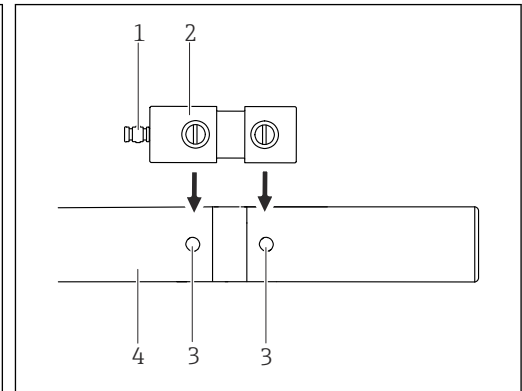
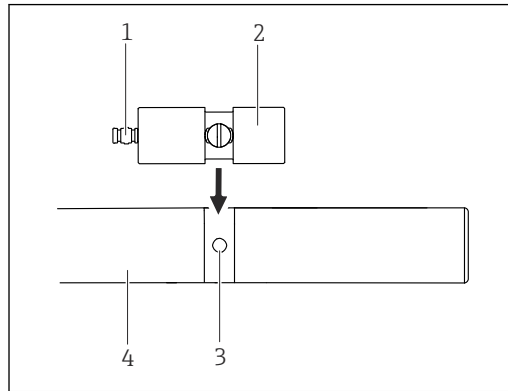
Előkészület:

1. Használat előtt nedvesítse meg vízzel vagy zsírozza be az O-gyűrűket.
↳ Az O-gyűrűk könnyebben átcsúsznak az érzékelőn, és nem csavarodnak el.
2. Ügyeljen arra, hogy az optikai ablakok ne érintkezzenek zsírral.

Felszerelés CAS51D érzékelővel →  13

1. Csúsztassa vissza a csatlakozóanyát az érzékelő fölé, amíg egyértelműen a mérőrés mögé nem kerül.

2. Csúsztassa a gyűrűt és az O-gyűrűt az érzékelőre egészen addig, amíg minden alkatrész egyértelműen a mérőrés mögé nem kerül.
3. Tolja át az érzékelőt a felszerelt átfolyótartályon, amíg az átfolyótartály a mérőrés mögé nem kerül.



8 Levegőelosztó résekhez 10 mm (0.39 in)-ig

- 1 Dupla csatlakozócsonk
- 2 Levegőelosztó
- 3 Rögzítőfuratok
- 4 Érzékelő

9 Levegőelosztó 40 mm (1.57) résekhez

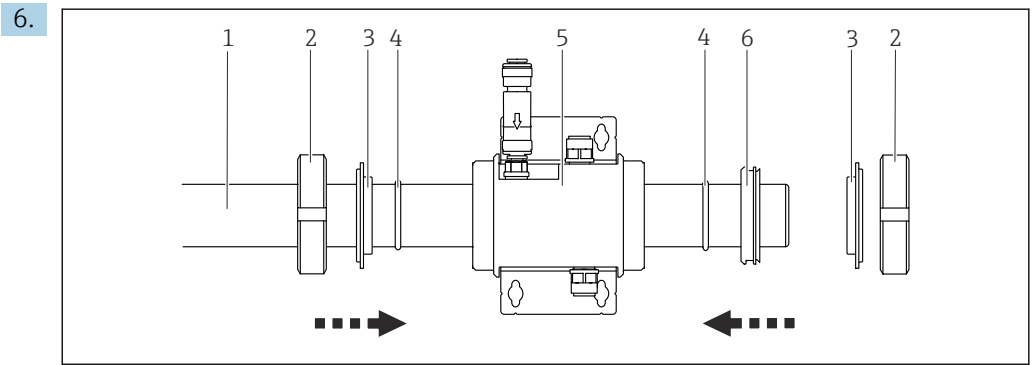
- 1 Dupla csatlakozócsonk
- 2 Levegőelosztó
- 3 Rögzítőfuratok
- 4 Érzékelő

A levegőelosztó felszerelése az eszközre → **8**, **14** → **9**, **14**

1. Jegyezze fel a levegőelosztó tájolását, → **7**, **13** vagy → **10**, **16**.
2. Helyezze a levegőelosztót az eszközre, közvetlenül a rögzítőfurat tetejére.
3. Ellenőrizze, hogy az O-gyűrű a levegőelosztó és a bennszó csavar között van-e.
4. Csavarja fel a levegőelosztót.

A szerelvény felszerelése és rögzítése:

1. Tolja át az érzékelőt a felszerelt átfolyótartályon, amíg az átfolyótartály nem érintkezik a levegőelosztóval.
2. Csúsztassa a második O-gyűrűt az érzékelőre, ameddig csak engedi a szerelvény.
3. Csúsztassa a zárógyűrűt az érzékelőre, ameddig csak engedi a szerelvény.
4. Csúsztassa a második gyűrűt az érzékelőre, ameddig csak engedi a szerelvény.
5. Csúsztassa a második csatlakozóanyát az érzékelőre.



- 1 Érzékelő
- 2 Csatlakozóanya
- 3 Gyűrű
- 4 O-gyűrű
- 5 Átfolyótartály falı tartóval
- 6 Zárógyűrű

Csúsztassa az összes alkatrészt az átfolyótartály irányába.

7. Tolja be a gyűrűket a nyílásba ütközésig.
8. Húzza meg mindkét anyát ütközésig.

5.2.4 Felszerelés CAS80E érzékelővel

⚠ VIGYÁZAT

Közegmaradék és magas hőmérséklet

Sérülésveszély!

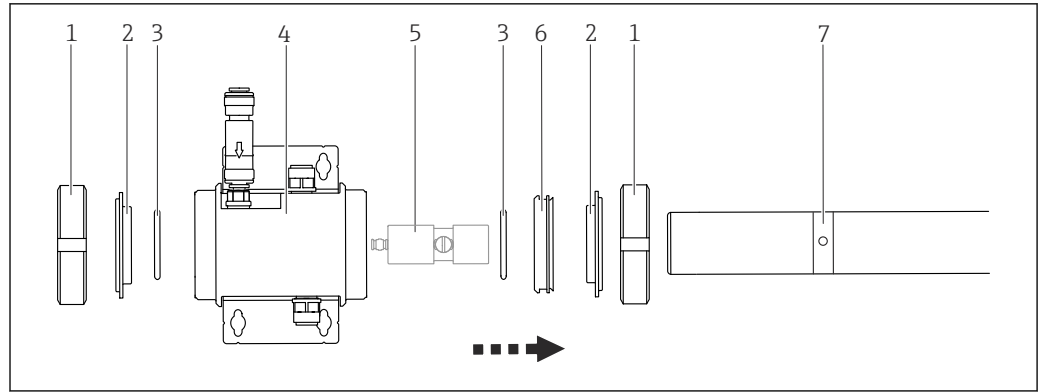
- ▶ A közeggel érintkező alkatrészekkel történő munkavégzés során biztosítson megfelelő védelmet a közeg maradékaival és a magas hőmérséklettel szemben.
- ▶ Viseljen védőszemüveget és védőkesztyűt.

ÉRTESÍTÉS

Az érzékelő elforgatása az átfolyószerelvényben az érzékelőcső meglazulását okozza, és lehetővé teszi a folyadék bejutását.

- ▶ Az érzékelőt csak előre vagy hátrafelé tolja az átfolyószerelvényben.

- i** A szerelvényt lehetőleg a tisztítócsatlakozóval felfelé állítsa be. Ez megkönnyíti a tisztítás vagy karbantartás után a csőben maradt levegő távozását.



A0047121

10 A szerelvény egyes részei

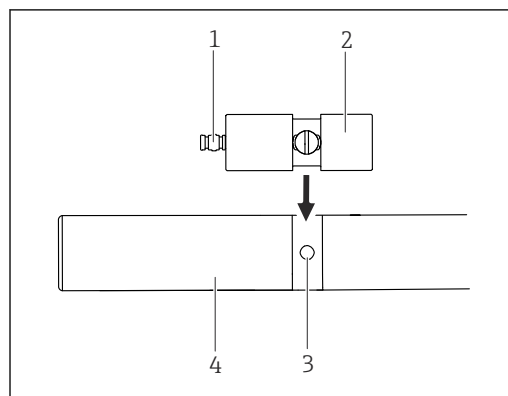
- 1 Csatlakozóanya
- 2 Gyűrű
- 3 O-gyűrű
- 4 Átfolyótartály fal tartóval
- 5 Levegőelosztó
- 6 Zárógyűrű
- 7 Érzékelő hátulja (rögzítőnyílás a levegőelosztóhoz)

Előkészület:

1. Használat előtt nedvesítse meg vízzel vagy zsírozza be az O-gyűrűket.
↳ Az O-gyűrűk könnyebben átcsúsznak az érzékelőn, és nem csavarodnak el.
2. Ügyeljen arra, hogy az optikai ablakok ne érintkezzenek zsírral.

Felszerelés CAS80E érzékelővel → 10, 16

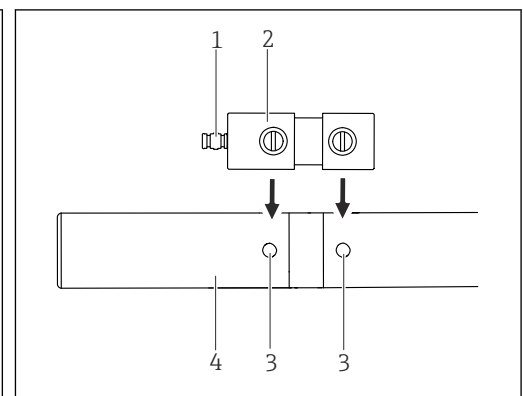
1. Csúsztassa vissza a csatlakozóanyát az érzékelő fölé, amíg egyértelműen a mérőrés mögé nem kerül.
2. Csúsztassa a gyűrűt, a zárógyűrűt és az O-gyűrűt az érzékelőre egészen addig, amíg minden alkatrész egyértelműen a mérőrés mögé nem kerül.



A0055816

11 Levegőelosztó résekhez 10 mm (0.39 in)-ig

- 1 Dupla csatlakozócsonk
- 2 Levegőelosztó
- 3 Rögzítőfuratok
- 4 Érzékelő



A0055817

12 Levegőelosztó 40 mm (1.57 in) résekhez

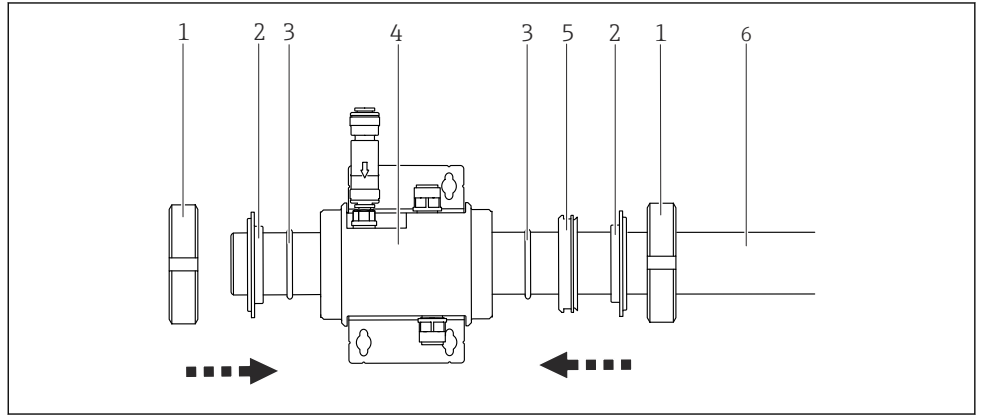
- 1 Dupla csatlakozócsonk
- 2 Levegőelosztó
- 3 Rögzítőfuratok
- 4 Érzékelő

A levegőelosztó felszerelése az eszközre → 11, 16 → 12, 16

1. Jegyezze fel a levegőelosztó tájolását, → 7, 13 vagy → 10, 16.
2. Helyezze a levegőelosztót az eszközre, közvetlenül a rögzítőfurat tetejére.
3. Ellenőrizze, hogy az O-gyűrű a levegőelosztó és a bendzsó csavar között van-e.
4. Csavarja fel a levegőelosztót.

A szerelvény felszerelése és rögzítése:

1. Tolja át az érzékelőt a felszerelt átfolyótartályon, amíg az átfolyótartály nem érintkezik a levegőelosztóval.
2. Csúsztassa a második O-gyűrűt az érzékelőre, ameddig csak engedi a szerelvény.
3. Csúsztassa a második gyűrűt az érzékelőre, ameddig csak engedi a szerelvény.
4. Csúsztassa a második csatlakozóanyát az érzékelőre.
- 5.

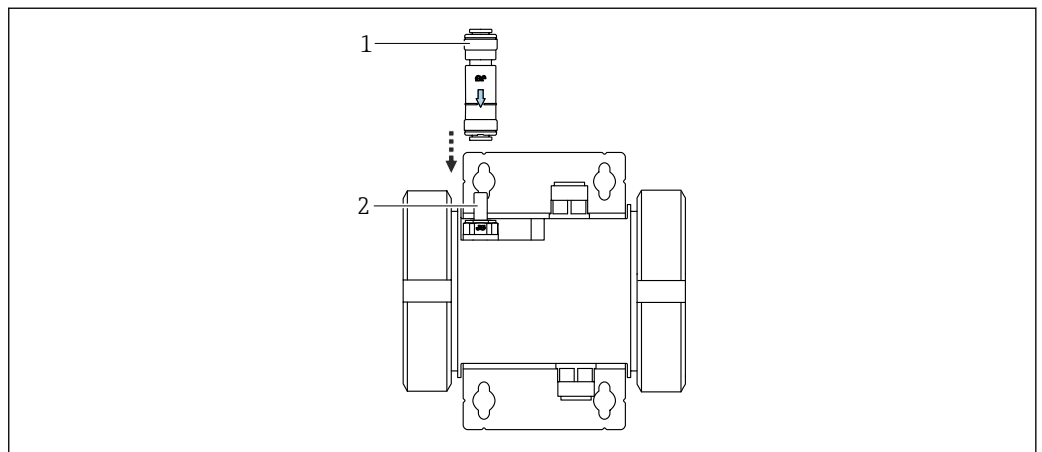


A0047278

- 1 Csatlakozóanyája
- 2 Gyűrű
- 3 O-gyűrű
- 4 Átfolyótartály fali tartóval
- 5 Zárógyűrű
- 6 Érzékelő

Csúsztassa az összes alkatrészt az átfolyótartály irányába.

6. Tolja be a gyűrűket a nyílásba ütközésig.
7. Húzza meg mindkét anyát ütközésig.

5.2.5 A tisztítócsatlakozás felszerelése

A0055832

13 A tisztítócsatlakozás felszerelése

- 1 Tisztítócsatlakozás
- 2 Csatlakozó

- Csavarja rá a tisztítócsatlakozót a mellékelt csatlakozóra úgy, hogy a nyíl lefelé mutasson.

5.3 Felszerelés utáni ellenőrzés

1. A beszerelés után ellenőrizze az összes csatlakozást, biztosítva azok rögzítését.
2. Ellenőrizze a szerelvény összes tömítésének szoros tömítettségét (nincs szivárgás).
3. Ellenőrizze, hogy az érzékelő megfelelően van-e felszerelve és csatlakoztatva.

6 Üzembe helyezés

▲ FIGYELMEZTETÉS

Sérülésveszély a közeg kilépésekor!

- ▶ Mielőtt ráadná a nyomást a szerelvényre, ellenőrizze, hogy a közeg megfelelően van-e csatlakoztatva.
- ▶ Ha a közeg csatlakozása nem megfelelő, ne kösse rá a szerelvényt a folyamatra.
- ▶ Üzembe helyezés előtt ellenőrizze az anyagok kémiai kompatibilitását, a hőmérsékleti tartományt és a nyomástartományt.

6.1 Előkészületek

Az átfolyószerelvény opcionálisan egy tisztítócsatlakozóval van ellátva.

Csatlakoztassa a sűrített levegős tömlőt:

- ▶ Csatlakoztasson egy sűrített levegős tömlőt (külső átmérő: 6 mm (0.24 in)) a tisztítócsatlakozóhoz a mellékelt csatlakozó segítségével (G1/8" DN4/6, 6 mm (0.24 in)).

7 Karbantartás

▲ FIGYELMEZTETÉS

A közeg vagy a tisztítófolyadék kijutása sérülésveszélyt jelent!

- ▶ Minden karbantartási feladat előtt ellenőrizze, hogy a folyamat csővezetékei legyenek megfelelően nyomásmentesítve, valamint legyenek kiürítve és kiöblítve.
- ▶ Kapcsolja ki a tisztítóegységet, mielőtt az érzékelőt eltávolítaná a közegből.

7.1 Karbantartási munkálat

▲ VIGYÁZAT

A visszamaradó közeg és a magas hőmérséklet miatti sérülésveszély!

- ▶ A közeggel érintkező alkatrészek kezelése során biztosítson megfelelő védelmet a közeg maradékaival és magas hőmérséklettel szemben.
- ▶ Viseljen védőszemüveget és védőkesztyűt.

7.1.1 Tisztítószer

▲ FIGYELMEZTETÉS

Halogéneket tartalmazó szerves oldószerek

Korlátozott bizonyíték a rákkeltő hatásra vonatkozóan! Hosszú távú veszélyt jelent a környezetre!

- ▶ Ne használjon halogéneket tartalmazó szerves oldószereket.

▲ FIGYELMEZTETÉS

Tiokarbamid

Lenyelve ártalmas! Korlátozott bizonyíték a rákkeltő hatásra vonatkozóan! A születendő gyermekekre vonatkozó lehetséges kockázat! Hosszú távú veszélyt jelent a környezetre!

- ▶ Viseljen védőszemüveget, védőkesztyűt és megfelelő védőruházatot.
- ▶ Kerülje a szemmel, szájjal és bőrrel való érintkezést.
- ▶ Kerülje a környezetbe való kijuttatást.

A leggyakoribb szennyeződések és az egyes esetekben megfelelő tisztítószer az alábbi táblázatban található.

 Ügyeljen a tisztítandó anyagok anyagi összeférhetőségére.

A szennyeződés típusa	Tisztítószer
Zsírok és olajok	Forró víz vagy temperált, felületaktív anyagot tartalmazó (bázikus) szerek vagy vízben oldódó szerves oldószerek (pl. etanol)
Vízkölerakódások, fém-hidroxid felhalmozódás, liofób biológiai felhalmozódás	kb. 3%-os sósav
Szulfidlerakódások	3% sósav és tiokarbamid keveréke (kereskedelmi forgalomban kapható)
Fehérjefelhalmozódás	3% sósav és pepszin keveréke (kereskedelmi forgalomban kapható)
Rostok, szuszpendált anyagok	Nagynyomású víz, esetleg felületaktív anyagok
Könnyű biológiai felhalmozódás	Nagynyomású víz

- ▶ A szennyeződés típusának és mértékének megfelelő tisztítószert válasszon.

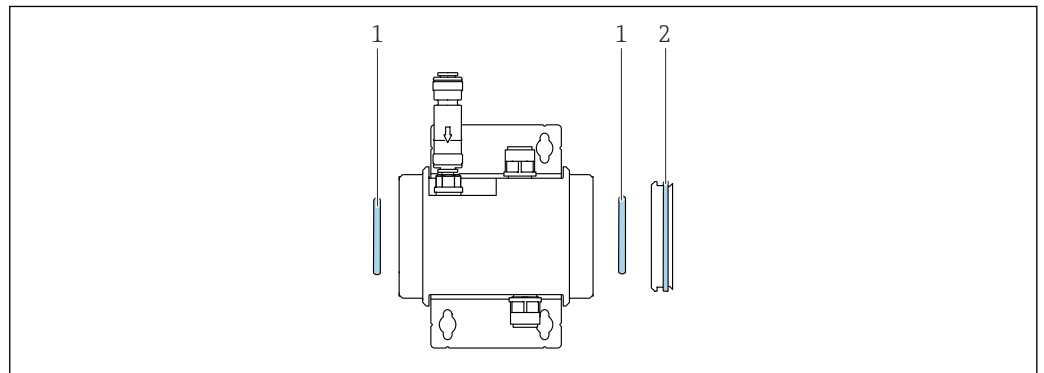
7.1.2 A szerelvény tisztítása


A stabil és megbízható mérések biztosítása érdekében a szerelvényt és az érzékelőt rendszeresen meg kell tisztítani. A tisztítás gyakorisága és intenzitása a közegtől függ.

1. Távolítsa el az érzékelőt.
2. A szennyeződés mértékétől függően tisztítsa meg a szerelvényt.
3. A könnyebb szennyeződéseket és lerakódásokat a megfelelő tisztítószerrel távolítsa el → 20.
4. A makacsabb szennyeződéseket egy puha kefe és a megfelelő tisztítószer segítségével távolítsa el.
5. Nagyon makacs szennyeződés esetén az alkatrészeket áztassa tisztítóoldatba.
6. Az alkatrészek beáztatása után kefével tisztítsa meg azokat.

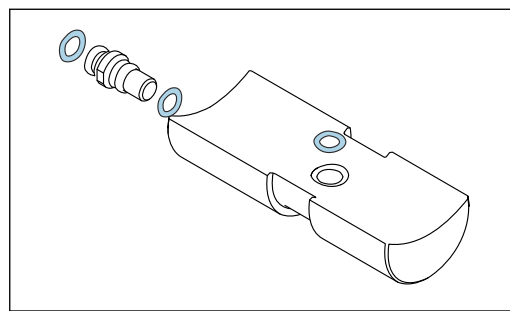
 Például ivóvíz esetén a jellemző tisztítási intervallum 6 hónap.

7.1.3 Az O-gyűrűk cseréje



 14 O-gyűrűk a szerelvényen

- 1 O-gyűrű
- 2 O-gyűrű a zárógyűrűn



 15 O-gyűrűk a levegőelosztón egy rögzítőfurattal  16 O-gyűrűk a levegőelosztón 2 rögzítőfurattal

A 40 mm (1.57 in) vagy 50 mm (1.97 in) résszélességű érzékelőkhöz való levegőelosztó 2 rögzítőfurattal rendelkezik, mindegyikhez O-gyűrű tartozik. Az O-gyűrűk cseréje évente javasolt.

1. Rendszeres időközönként cserélje ki az O-gyűrűket.
2. Győződjön meg arról, hogy a megfelelő folyamatfeltételek adottak.

8 Javítás

8.1 Általános megjegyzések

A javítási és átalakítási koncepció a következőket írja elő:

- A termék moduláris felépítésű
- A pótalkatrészek készletekbe vannak csoportosítva, amelyek tartalmazzák a készlethez kapcsolódó utasításokat
- Csak a gyártótól származó eredeti pótalkatrészeket használjon
- A javításokat a gyártó szervizrésze vagy képzett felhasználók végzik
- A tanúsított eszközök csak a gyártó szervizrészlegében vagy a gyárban alakíthatók át más tanúsított eszközverziókká
- Tartsa be a vonatkozó szabványokat, a nemzeti szabályozásokat, az Ex dokumentációban (XA) foglaltakat és a tanúsítványokat

1. A javítást a készlethez tartozó utasításoknak megfelelően végezze el.
2. Dokumentálja a javítást és az átalakítást, és azt írja/írassa be az életcikluskezelő eszközbe (W@M).

8.2 Pótalkatrészek

A pillanatnyilag kiszállítás céljából rendelkezésre álló pótalkatrészek megtalálhatók a weboldalon:

<https://portal.endress.com/webapp/SparePartFinder>

- ▶ Pótalkatrészek megrendelésekor hivatkozzon a készülék sorozatszámára.

8.3 Visszaküldés

Amennyiben a termék javítást vagy gyári kalibrálást igényelne, illetve ha nem megfelelő terméket rendeltek vagy szállítottak, a terméket vissza kell küldeni a gyártó részére. ISO-tanúsítvánnyal rendelkező cégeként, valamint a törvényi előírások értelmében, az Endress+Hauser köteles bizonyos eljárások betartására, olyan visszaküldött termékek kezelése során, amelyek kapcsolatba kerültek a közeggel.

Az eszköz gyors, biztonságos és szakszerű visszaküldése érdekében:

- ▶ Az eljárással és az általános feltételekkel kapcsolatos információkért látogasson el a www.endress.com/support/return-material weboldalra.

8.4 Ártalmatlanítás

- ▶ Tartsa be a hatályos rendelkezéseket.



Ha azt az elektromos és elektronikus berendezések (WEEE) hulladékairól szóló 2012/19/EU irányelv előírja, a terméket a megadott szimbólummal kell megjelölni a WEEE hulladékok szelektálatlan háztartási hulladékként való ártalmatlanításának minimalizálása érdekében. Az ilyen jelöléssel ellátott termékeket ne selejtezze szelektálatlan kommunális hulladékként. Ehelyett az ilyen hulladékot küldje vissza a gyártó számára, az alkalmazandó feltételekkel történő ártalmatlanítás céljából.

9 Tartozékok

Az alábbiakban a jelen dokumentáció kiadásának idején rendelkezésre álló legfontosabb tartozékok kerülnek felsorolásra.

A felsorolt kiegészítők műszakilag kompatibilisek az útmutatóban szereplő termékkel.

1. A termékkombináció alkalmazás-specifikus korlátozásai lehetségesek.
Győződjön meg arról, hogy a mérési pont megfelel az alkalmazásnak. Ez a mérési pont üzemeltetőjének felelőssége.
2. Ügyeljen az összes termék használati útmutatójában található információkra, különösen a műszaki adatokra.
3. Az itt nem szereplő tartozékokról a Szerviztől vagy az Értékesítési központtól kérhet tájékoztatást.

9.1 Eszközspezifikus tartozékok

Folyamatcsatlakozás: POM G1/4" DN6/8

10 Műszaki adatok

10.1 Környezet

10.1.1 Környezeti hőmérsékleti tartomány

0 ... 60 °C (32 ... 140 °F)

10.2 Folyamat

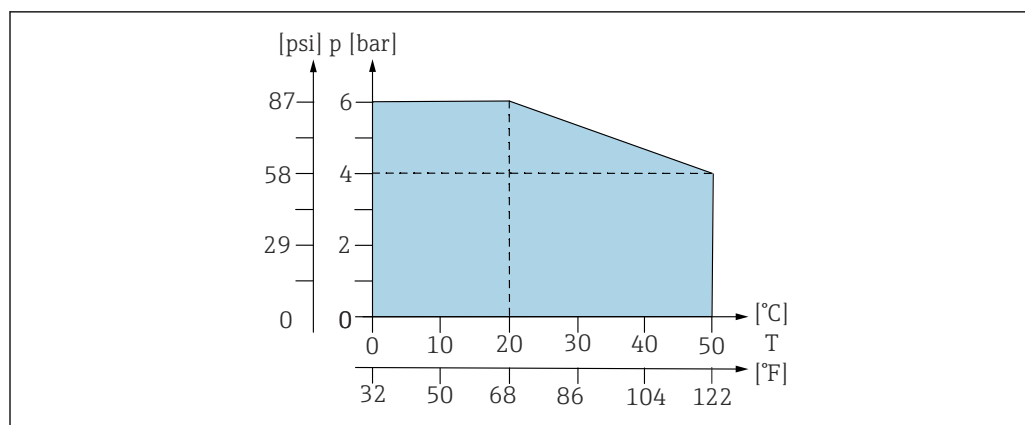
10.2.1 Folyamat-hőmérséklet tartománya

0 ... 50 °C (32 ... 122 °F)

10.2.2 Nyomástartomány

- Maximum 6 bar (87 psi), 20 °C (68 °F) esetén
- Maximum 4 bar (58 psi), 50 °C (122 °F) esetén

10.2.3 Nyomás-hőmérséklet besorolás



17 Nyomás/hőmérséklet névértékek

10.2.4 Áramlási határérték

Az áramlási határérték a használt érzékelőtől és annak tulajdonságaitól függ. Az adatok vízre vonatkoznak.

- Minimum 100 ml/h (0.026 gal/h)
- Maximum 10 l/h (2.64 gal/h)

10.3 Mechanikai felépítés

10.3.1 Méretek

→ „Beépítés” rész

10.3.2 Súly

1.48 kg (3.26 lb)

10.3.3 Anyagok

Közeggel érintkező anyagok

Burkolat:	POM-C
O-gyűrűk:	EPDM
Más részek:	Rozsdamentes acél, 1.4404, PTFE

10.3.4 Folyamatcsatlakozások

POM G1/4" DN6/8 (8 mm (0.31 in) külső átmérőjű tömlőkhöz)

Tárgymutató

A

A csomag tartalma	9
A szerelvény beépítése	12
A termék azonosítása	8
A tömitések cseréje	21
Adattábla	8
Ártalmatlanítás	22
Átvétel	8

B

Biztonság	
Munkahelyi biztonság	5
Üzemelés	6
Biztonsági utasítások	5

E

Ellenőrzés	
Felszerelés	18

F

Felszerelés	10
Ellenőrzés	18
Felszerelési követelmények	10
Figyelmeztetések	4
Folyamat	24

H

Használat	5
---------------------	---

J

Javítás	22
Jóváhagyások	9

K

Karbantartás	20
Környezet	24

M

Mechanikai felépítés	24
Méretetek	10
Munkahelyi biztonság	5
Műszaki adatok	24

O

O-gyűrűk cseréje	21
----------------------------	----

R

Rendeltetésszerű használat	5
--------------------------------------	---

SZ

Szimbólumok	4
-----------------------	---

T

Tájéltás	11
Tanúsítványok	9
Tartozékok	23
Termékazonosítás	8

Termékkivitel	7
Termékleírás	7
Tisztítás	21
Tisztítószert	20

Ü

Üzembiztonság	6
-------------------------	---

V

Visszaküldés	22
------------------------	----



71668597

www.addresses.endress.com
