

Betjeningsvejledning

CCS120D

Digital sensor med Memosens-teknologi til måling af samlet klorindhold



Indholdsfortegnelse









1	Om dette dokument	4	10.2	Returnering	35
1.1	Sikkerhedsoplysninger	4	10.3	Bortskaffelse	35
1.2	Anvendte symboler	4			
2	Grundlæggende sikkerhedsanvisninger	6	11	Tilbehør	36
2.1	Krav til personalet	6	11.1	Instrumentspecifikt tilbehør	36
2.2	Tilsigtet brug	6	12	Tekniske data	38
2.3	Sikkerhed på arbejdspladsen	7	12.1	Indgang	38
2.4	Driftssikkerhed	7	12.2	Ydelsesegenskaber	38
2.5	Produktsikkerhed	7	12.3	Omgivende forhold	39
3	Produktbeskrivelse	8	12.4	Proces	40
3.1	Produktets konstruktion	8	12.5	Mekanisk konstruktion	40
4	Modtagelse og produktidentifikation	12	13	Installation og betjening i farlige miljøer Klasse I Div. 2	42
4.1	Modtagelse	12			
4.2	Produktidentifikation	12	Indeks	44	
5	Montering	14			
5.1	Krav til montering	14			
5.2	Montering af sensoren	16			
5.3	Kontrol efter montering	22			
6	Elektrisk tilslutning	23			
6.1	Tilslutning af sensoren	23			
6.2	Sikring af kapslingsklassen	23			
6.3	Kontrol efter tilslutning	24			
7	Ibrugtagning	25			
7.1	Installations- og funktionskontrol	25			
7.2	Påfyldning af membrankappen med elektrolyt	25			
7.3	Sensorens polarisering	25			
7.4	Kalibrering af sensoren	25			
8	Diagnosticering og fejlfinding	27			
9	Vedligeholdelse	29			
9.1	Vedligeholdelsesplan	29			
9.2	Vedligeholdelsesarbejde	29			
10	Reparation	35			
10.1	Reserve dele	35			

1 Om dette dokument

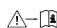

1.1 Sikkerhedsoplysninger

Oplysningernes struktur	Betydning
<p>⚠ FARE</p> <p>Årsager (/konsekvenser) Om nødvendigt konsekvenser af manglende overholdelse (hvis relevant)</p> <ul style="list-style-type: none"> ▶ Afhjælpning 	<p>Dette symbol gør dig opmærksom på en farlig situation. Hvis den farlige situation ikke undgås, vil det medføre dødsfald eller alvorlig personskade.</p>
<p>⚠ ADVARSEL</p> <p>Årsager (/konsekvenser) Om nødvendigt konsekvenser af manglende overholdelse (hvis relevant)</p> <ul style="list-style-type: none"> ▶ Afhjælpning 	<p>Dette symbol gør dig opmærksom på en farlig situation. Hvis den farlige situation ikke undgås, kan det medføre dødsfald eller alvorlig personskade.</p>
<p>⚠ FORSIGTIG</p> <p>Årsager (/konsekvenser) Om nødvendigt konsekvenser af manglende overholdelse (hvis relevant)</p> <ul style="list-style-type: none"> ▶ Afhjælpning 	<p>Dette symbol gør dig opmærksom på en farlig situation. Hvis denne situation ikke undgås, kan der forekomme mindre eller mere alvorlige personskader.</p>
<p>BEMÆRK</p> <p>Årsag/situation Om nødvendigt konsekvenser af manglende overholdelse (hvis relevant)</p> <ul style="list-style-type: none"> ▶ Handling/note 	<p>Dette symbol gør opmærksom på situationer, der kan medføre materielle skader.</p>

1.2 Anvendte symboler

	Yderligere oplysninger, tips
	Tilladt
	Anbefalet
	Ikke tilladt eller anbefalet
	Reference til instrumentets dokumentation
	Reference til side
	Reference til figur
	Resultatet af et individuelt trin

1.2.1 Symboler på instrumentet

	Reference til enhedens dokumentation
	Min. nedsænkingsdybde



Produkter, der er forsynet med dette mærke, må ikke bortskaffes som usorteret kommunalt affald. De skal i stedet returneres til producenten med henblik på korrekt bortskaffelse.

2 Grundlæggende sikkerhedsanvisninger

2.1 Krav til personalet

Installation, ibrugtagning, betjening og vedligeholdelse af målesystemet må kun foretages af specialuddannet teknisk personale.

- ▶ Det tekniske personale skal autoriseres af anlægsoperatøren til at udføre de angivne aktiviteter.
- ▶ Den elektriske tilslutning må kun foretages af en elektriker.
- ▶ Det tekniske personale skal have læst og forstået denne betjeningsvejledning og skal følge dens anvisninger.
- ▶ Målepunktsfejl må kun udbedres af autoriseret og særligt uddannet personale.



Reparationer, der ikke er beskrevet i betjeningsvejledningen, må kun foretages direkte hos producenten eller af serviceorganisationen.

2.2 Tilsigtet brug

Drikkevand og industrielt spildevand skal desinficeres ved at tilsætte et velegnet desinfektionsmiddel som f.eks. klorgas eller uorganiske klorforbindelser. Doseringsmængden skal tilpasses til driftsforhold med konstante udsving. Hvis koncentrationen i vandet er for lav, er der risiko for, at desinfektionen ikke er tilstrækkelig effektiv. Hvis koncentrationen er for høj, kan det til gengæld føre til begyndende korrosion, hvilket kan have en negativ effekt på smagen og samtidig medføre unødvendige omkostninger.

Sensoren er udviklet specielt til dette anvendelsesområde og er designet til løbende måling af det samlede klorindhold i vand. Sensoren bruges sammen med måle- og kontroludstyr til optimal styring af desinfektion.

Følgende forbindelser betegnes samlet som klor i denne kontekst:

- Frit klor: hypoklorsyre (HOCl), hypoklorit-ioner (OCl⁻)
- Kombineret klor (kloraminer)
- Organisk kombineret klor, f. eks. cyanursyrederivater

Klorid (Cl⁻) måles ikke.



Sensoren er ikke velegnet til målinger, hvor der ikke forekommer klor.

Sensoren er særlig velegnet til:

- Overvågning af det samlede klorindhold i spildevand, industrielt spildevand, procesvand, kølevand og poolvand
- Måling, overvågning og kontrol med det samlede klorindhold i ferskvand og saltvand i forbindelse med behandling af procesvand, vand i swimmingpools og badevand i spabade

Et typisk anvendelsesområde er desinfektion af spildevand, industrielt spildevand, procesvand og kølevand med klorholdige desinfektionsmidler, særligt ved høje pH-værdier op til 9,5. I swimmingpools bruges CCS120D-sensoren sammen med CCS51D-sensoren til måling af frit klor i forbindelse med overvågning af mængden af kombineret klor (kloraminer).

Enhver anden brug end den tilsigtede bringer sikkerheden for personer og målesystemet i fare. Enhver anden brug er derfor ikke tilladt.

Producenten påtager sig intet ansvar for skader, der skyldes forkert brug eller utilsigtet brug.

2.2.1 Farligt miljø iht. cCSAus NI Cl. I, Div. 2 ¹⁾

- ▶ Det er afgørende at følge kontroltegningen og de angivne driftsforhold i appendikset i betjeningsvejledningen.

2.3 Sikkerhed på arbejdspladsen

Som bruger er du ansvarlig for, at følgende sikkerhedsbetingelser overholdes:

- Retningslinjer for installation
- Lokale standarder og bestemmelser

Elektromagnetisk kompatibilitet

- Produktet er testet for elektromagnetisk kompatibilitet iht. de gældende internationale standarder for industrianvendelser.
- Den angivne elektromagnetiske kompatibilitet gælder kun for et produkt, der er tilsluttet iht. denne betjeningsvejledning.

2.4 Driftssikkerhed

Før ibrugtagning af hele målepunktet:

1. Kontrollér, at alle tilslutninger er korrekte.
2. Sørg for, at elektriske kabler og slangetilslutninger ikke er beskadigede.
3. Brug ikke beskadigede produkter, og beskyt dem mod utilsigtet brug.
4. Mærk beskadigede produkter som defekte.

Under drift:

- ▶ Hvis fejl ikke kan afhjælpes, skal produkter tages ud af drift og beskyttes mod utilsigtet anvendelse.

2.4.1 Særlige anvisninger

- ▶ Sensoren må ikke betjenes under procesforhold, hvor elektrolytkomponenter kan komme i forbindelse med processen gennem membranen.

Sikker anvendelse betegner brug af sensoren til det tilsigtede formål i væsker med en konduktivitet på mindst 10 nS/cm.

2.5 Produktsikkerhed

Produktet er designet, så det opfylder de nyeste sikkerhedskrav, og fabrikken har testet og leveret det i en tilstand, hvor det er sikkert at betjene. De relevante bestemmelser og internationale standarder er blevet overholdt.

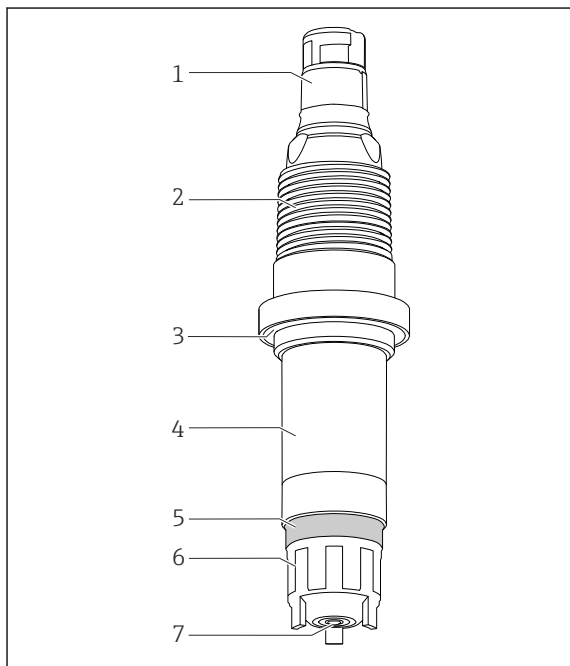
1) Kun ved tilslutning til CM44x(R)-CD*

3 Produktbeskrivelse


3.1 Produktets konstruktion

Sensoren består af følgende funktionelle dele:

- Membrankappe (målekammer med membran)
 - Adskiller det indvendige amperometriske system fra mediet
 - Med robust PET-membran og trykventil
 - Garanterer en defineret og ensartet elektrolytfilm mellem arbejds elektroden og membranen
- Sensoraksel med
 - Stor tællerelektrode
 - Plastdækket arbejds elektrode
 - Integreret temperatursensor



- 1 Memosens-plugin-hoved
- 2 NPT 3/4"-gevind
- 3 O-ring
- 4 Sensoraksel
- 5 Trykventil (elastisk)
- 6 Membrankappe
- 7 Sensormembran

 1 Sensorens opbygning

3.1.1 Måleprincip

Det samlede klorindhold bestemmes i henhold til det amperometriske måleprincip.

Følgende forbindelser betegnes samlet som klor i denne kontekst:

- Frit klor: hypoklorsyre (HOCl), hypoklorit-ioner (OCl⁻)
- Kombineret klor (kloraminer)
- Organisk kombineret klor, f.eks. cyanursyrederivater

Klorid (Cl⁻) måles ikke.

Sensoren er en membranbeklædt sensor med to elektroder. Ved arbejds elektroden anvendes en arbejds elektrode i platin. Ved tæller- og reference elektroden anvendes en tællerelektrode med sølvhalid-belægning.

Membrankappen, som er fyldt med elektrolyt, fungerer som målekammer. Måleelektroderne er nedsænket i målekammeret. Målekammeret er adskilt fra mediet ved hjælp af en mikroporøs membran. Klorforbindelserne i mediet diffuserer gennem sensormembranen.

Den konstante polariseringspænding mellem de to elektroder skaber en elektrokemisk reaktion for klorforbindelserne ved arbejds elektroden. Elektron donation ved arbejds elektroden og elektron accept ved tællerelektroden skaber en strøm. Inden for sensorens driftsområde er strømflowet proportionalt med klor koncentrationen under konstante betingelser og er stort set ikke pH-afhængigt for denne sensortype. Transmitteren bruger strømsignalet til at beregne den målte variabel for koncentration i mg/l (ppm).

3.1.2 Effekter på det målte signal

pH-værdi

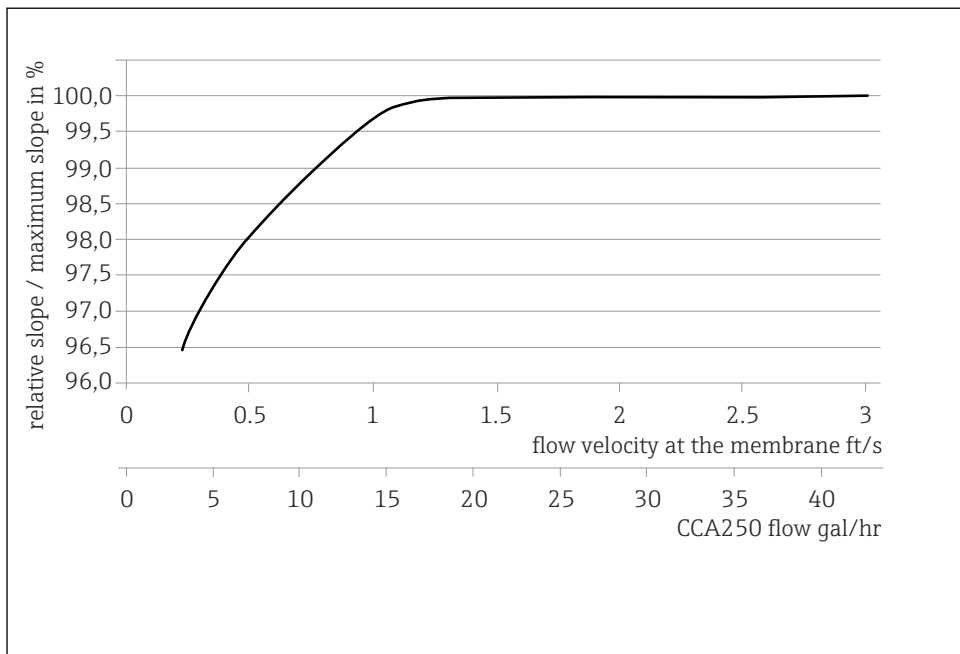
pH-afhængighed

Sensoren er specificeret til pH-området 5.5 til 9.5. Målesignalet er stort set uafhængigt inden for dette område. Hvis pH-området øges fra pH 7 til pH 8, reduceres målesignalet for frit klor dog med 10 %.

Flow

Flowet til den membranbeklædte målecelle skal være mindst 15 cm/s og maks. 50 cm/s. Den optimale flowhastighed er i området 20 til 30 cm/s.

Ved brug af CCA250-flowkonstruktionen svarer den minimale flowhastighed til et volumenflow på 30 l/h (7.9 gal/h) (den øverste kant af det røde mærke).



A0055815

- 2 Sammenhæng mellem elektrodens hældning og flowhastigheden ved membranen/
konstruktionens volumenflow

Ved højere flowhastigheder er det målte signal stort set uafhængigt af flowet. Hvis flowhastigheden falder under den angivne værdi, er det målte signal dog afhængigt af flowet.

Temperatur

Ændringer i mediets temperatur påvirker den målte værdi:

- Temperaturstigninger medfører en højere målt værdi (ca. 4 % pr. K)
- Temperaturfald medfører en lavere målt værdi (ca. 4 % pr. K)

Ved brug sammen med Liquilineunderstøtter sensoren automatisk temperaturkompensation (ATC). Genkalibrering er ikke påkrævet i forbindelse med temperaturændringer.

1. Hvis automatisk temperaturkompensation er deaktiveret ved transmitteren, skal temperaturen fastholdes på et konstant niveau efter kalibreringen.
2. Ellers skal sensoren kalibreres igen.

Ved normale og langsomme ændringer i temperaturen (0,3 K/minut) er den indvendige temperatursensor tilstrækkelig. Ved meget hurtige temperaturudsving med høj amplitude (2 K/minut) er der behov for en ekstern temperatursensor for at sikre maksimal nøjagtighed.

Krydsfølsomheder ²⁾

Oxidanter som brom, jod, ozon, klordioxid, permanganat, pereddikesyre og brintoverilte giver højere aflæsninger end forventet.

Reducerende forbindelser som sulfider, sulfit, thiosulfat og hydrazin giver lavere aflæsninger end forventet.

2) De angivne stoffer er blevet testet med forskellige koncentrationer. En additiv effekt er ikke blevet undersøgt.

4 Modtagelse og produktidentifikation

4.1 Modtagelse

1. Kontroller, at emballagen ikke er beskadiget.
 - ↳ Underret leverandøren om eventuelle skader på emballagen.
Gem den beskadigede emballage, indtil problemet er blevet løst.
2. Kontroller, at indholdet ikke er beskadiget.
 - ↳ Underret leverandøren om eventuelle skader på det leverede indhold.
Gem de beskadigede artikler, indtil problemet er blevet løst.
3. Kontroller, at leverancen er komplet, og at der ikke mangler noget.
 - ↳ Sammenhold forsendelsespapirerne med ordren.
4. Pak produktet i forbindelse med opbevaring og transport, så det er beskyttet mod stød og fugt.
 - ↳ Den originale emballage giver den bedste beskyttelse.
Sørg for at overholde de tilladte omgivende forhold.

Kontakt din leverandør eller det lokale salgscenter, hvis du har spørgsmål.

4.2 Produktidentifikation

4.2.1 Typeskilt

Typeskiltet giver følgende oplysninger om instrumentet:

- Producentidentifikation
 - Udvidet ordrekode
 - Serienummer
 - Sikkerhedsoplysninger og advarsler
- ▶ Sammenhold oplysningerne på typeskiltet med bestillingen.

4.2.2 Produktside

www.endress.com/ccs120d

4.2.3 Fortolkning af ordrekoden

Produktets ordrekode og serienummer findes følgende steder:

- På typeskiltet
- I leveringspapirerne

Find oplysningerne på produktet

1. Gå til www.endress.com.
2. Sidesøgning (symbol med forstørrelsesglas): Indtast et gyldigt serienummer.
3. Søg (forstørrelsesglas).
 - ↳ Produktstrukturen vises i et pop op-vindue.

4. Klik på produktoversigten.

- ↳ Der åbnes et nyt vindue. Her skal du udfylde oplysninger om instrumentet, herunder produktdokumentationen.

4.2.4 Producentens adresse

Endress+Hauser Conducta GmbH+Co. KG
Dieselstraße 24
D-70839 Gerlingen
Tyskland

4.2.5 Leveringsomfang

Leveringen omfatter følgende:

- Desinfektionssensor (membranbeklædt)
- Flaske med elektrolyt (50 ml (1.69 fl oz)) og dyse
- Udskiftningsmembrankappe
- Betjeningsvejledning
- Certifikat for producentkontrol

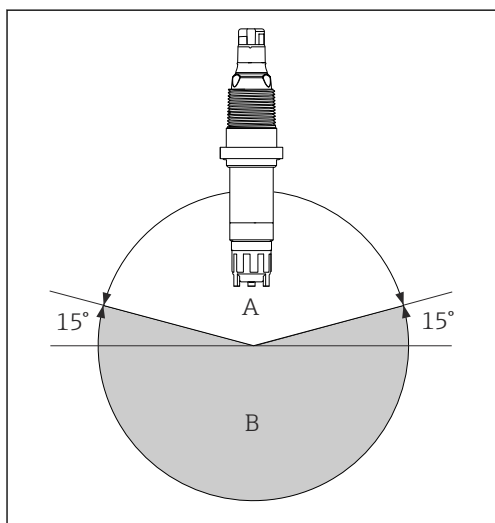
5 Montering

5.1 Krav til montering

5.1.1 Retning

Må ikke installeres på hovedet!

- ▶ Installer sensoren i en konstruktion, og understøt processtilslutningen i en vinkel på mindst 15° i forhold til vandret.
- ▶ Andre hældningsvinkler er ikke tilladte.
- ▶ Følg installationsanvisningerne for sensoren i betjeningsvejledningen til den anvendte konstruktion.

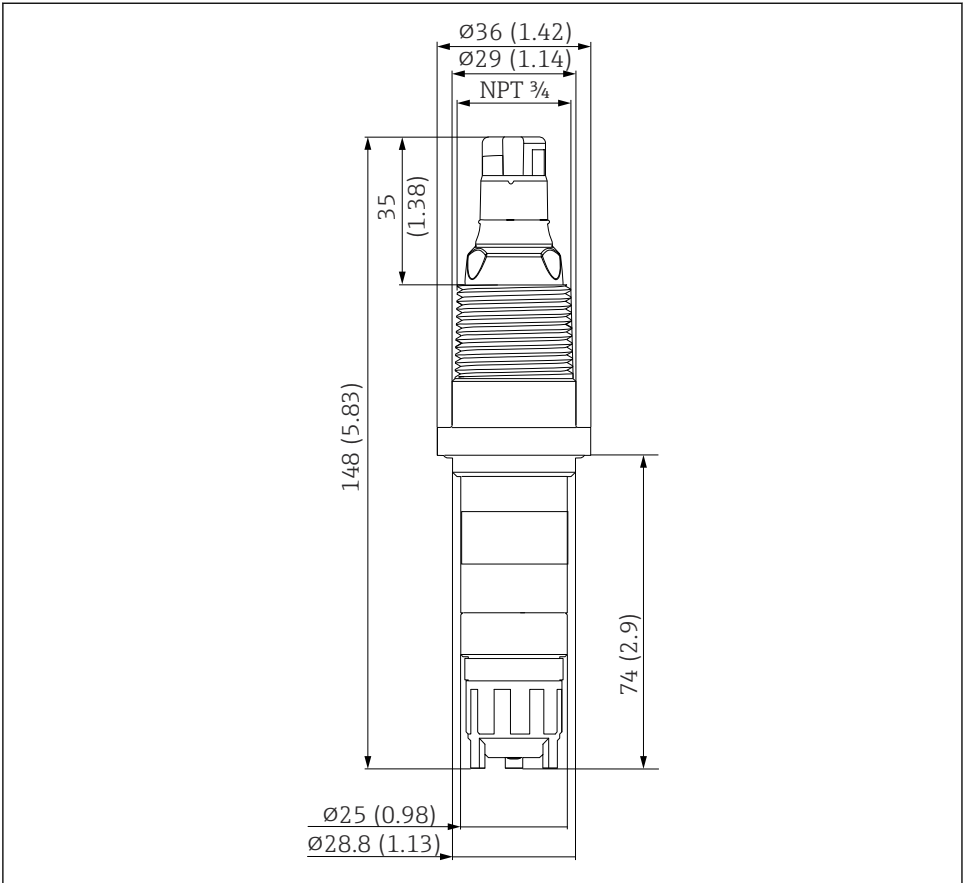


- A Tilladt retning
B Forkert retning

5.1.2 Nedsænkingsdybde

Mindst 70 mm (2.76 in)

5.1.3 Mål



A0038260

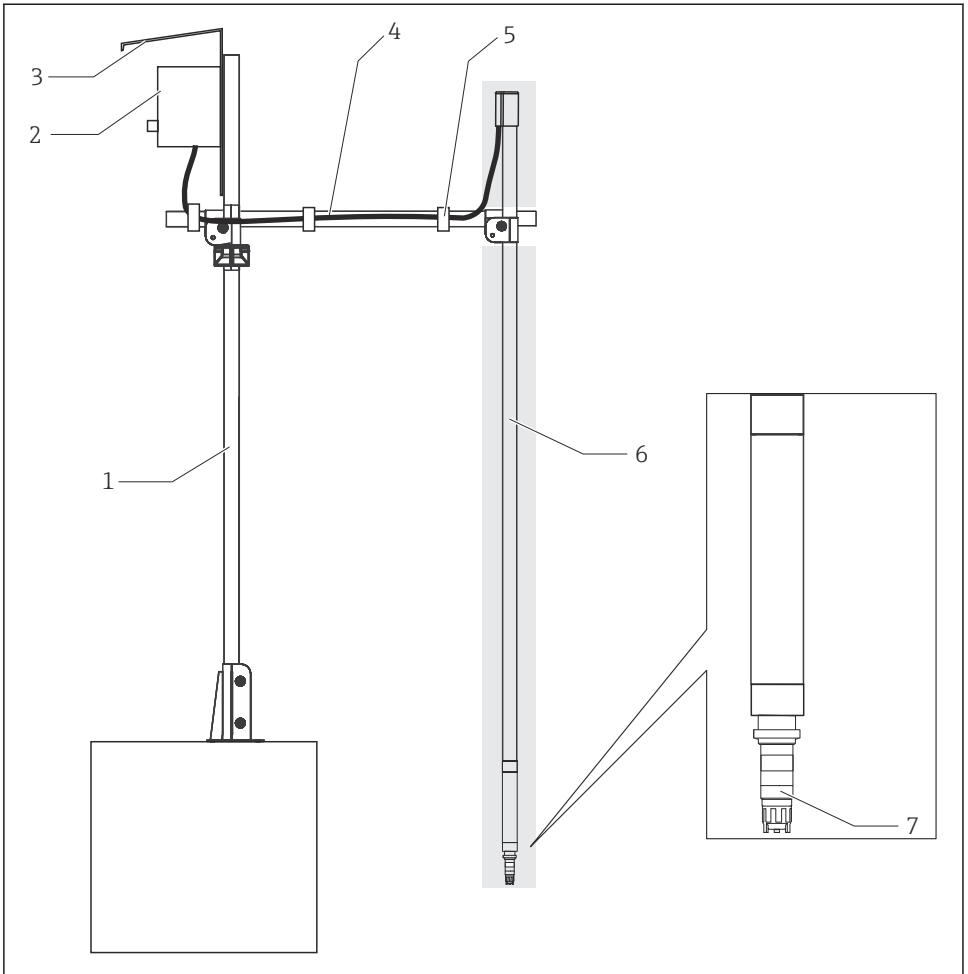
3 Mål i mm (in)

5.2 Montering af sensoren

5.2.1 Målesystem

Et komplet målesystem omfatter følgende:

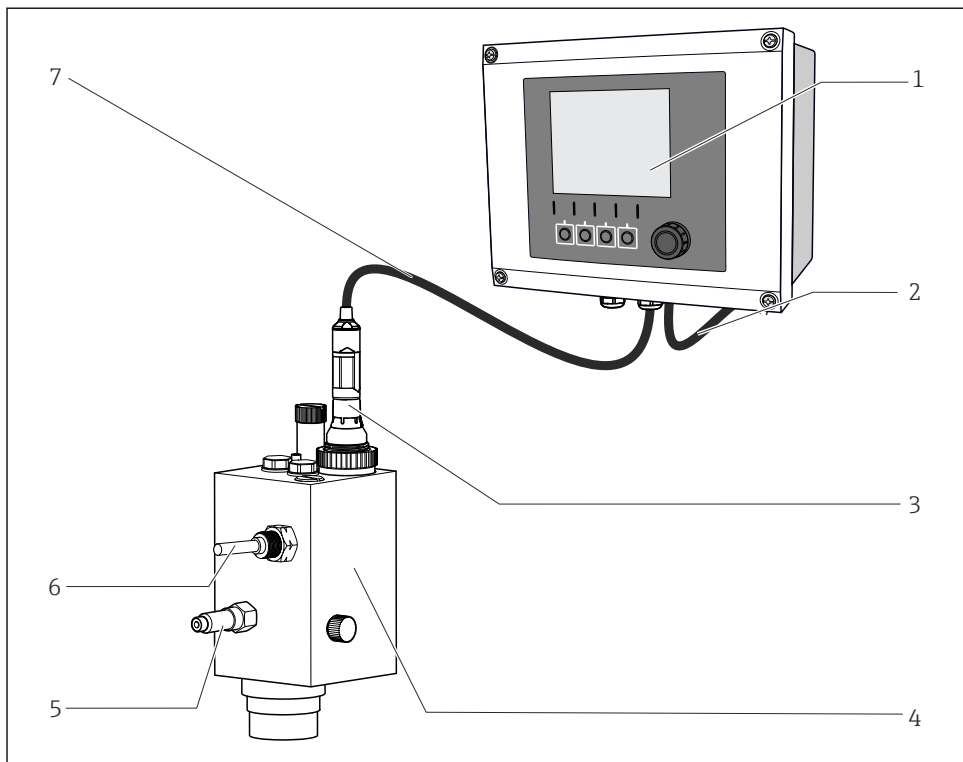
- CCS120D-desinfektionssensor (membranbeklædt)
- Flexdip CYA112-nedsænkingskonstruktion
- CYK10, CYK20-målekabel
- Transmitter, f. eks. Liquiline CM44x med firmwareversion 01.06.08 eller nyere eller CM44xR med firmwareversion 01.06.08 eller nyere
- Tilvalg: CYK11-forlænger-kabel
- Tilvalg: Flowfit CCA250-flowkonstruktion (med mulighed for at installere en pH/ORP-sensor)



A0038294

4 Eksempler på et målesystem

- 1 CYH112-holder, hovedrør
- 2 Transmitter
- 3 Beskyttelsesdæksel
- 4 CYH112-holder, tværgående rør
- 5 Burretape
- 6 CYA112-konstruktion (grå baggrund)
- 7 CCS120D-desinfektionssensor (membranbeklædt, $\varnothing 25$ mm)



A0038946

5 Eksempler på et målesystem

- 1 *Liquiline CM44x-transmitter*
- 2 *Strømkabel til transmitter*
- 3 *CCS120D-desinfektionssensor (membranbeklædt, $\varnothing 25$ mm)*
- 4 *Flowfit CCA250-flowkonstruktion*
- 5 *Indløb til Flowfit CCA250OCA250-flowkonstruktion*
- 6 *Nærhedsafbryder (tilvalg)*
- 7 *CYK10-målekabel*

5.2.2 Klargøring af sensoren

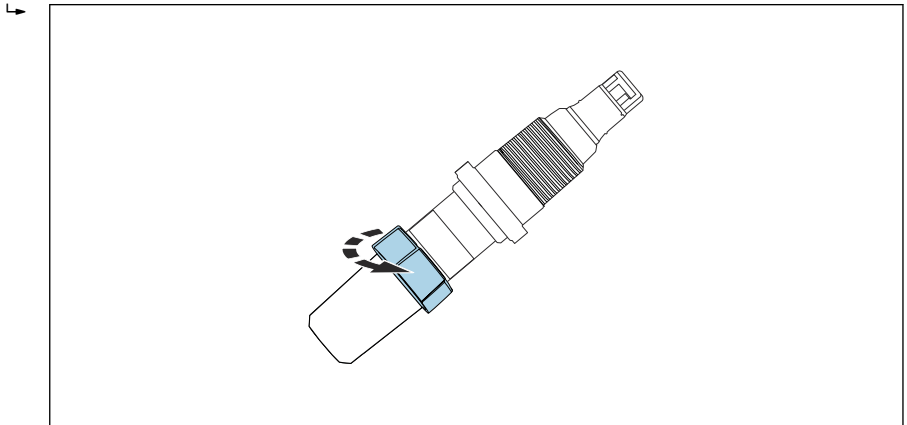
Fjern beskyttelseshætten fra sensoren

BEMÆRK

Vakuum beskadiger sensorens membrankappe

- ▶ Fjern en eventuel beskyttelseshætte fra sensoren.

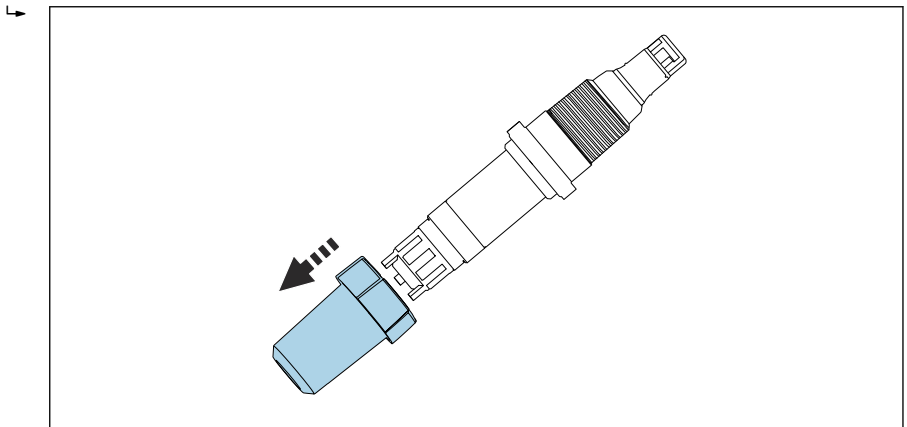
1. Sensoren er udstyret med en beskyttelseshætte, når den leveres og opbevares: Frigør først den øverste del af beskyttelseshætten ved at dreje den.



A0037884

- 6 *Frigørelse af den øverste del af beskyttelseshætten ved at dreje den*

2. Fjern forsigtigt beskyttelseshætten fra sensoren.



A0037885

- 7 *Fjern beskyttelseshætten forsigtigt*

Påfyldning af membrankappen med elektrolyt



Se oplysningerne i sikkerhedsdatabladet for at sikre, at elektrolytten bruges sikkert.

BEMÆRK

Beskadigelse af membranen og elektroderne, luftbobler

Risiko for målefejl eller fejl for hele målepunktet

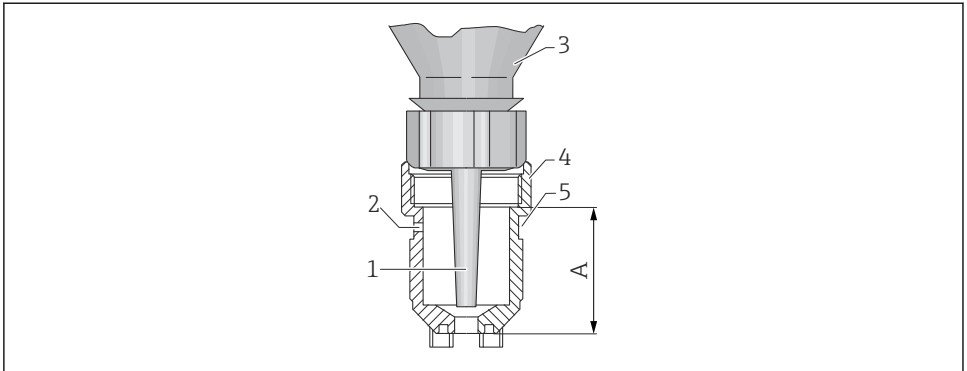
- ▶ Beskyt membranen og elektroderne mod skader.
- ▶ Elektrolytten er kemisk neutral og ikke sundhedsskadelig. Undgå alligevel at indtage elektrolytten eller få den i øjnene.
- ▶ Hold flasken med elektrolyt lukket efter brug. Hæld ikke elektrolytten over i andre beholdere.
- ▶ Opbevar ikke elektrolytten i mere end ét år. Elektrolytten må ikke have en gullig farve. Vær opmærksom på holdbarhedsdatoen på etiketten.
- ▶ Undgå, at der dannes luftbobler, når elektrolytten hældes i membrankappen.
- ▶ Membrankappen må kun bruges en enkelt gang.
- ▶ Opbevar flasken med elektrolyt på hovedet, så den viskose elektrolyt kan hældes ud så nemt som muligt, uden at der dannes mange bobler. Små luftbobler er ikke noget problem. Store luftbobler stiger op til membrankappens øverste kant.

Påfyldning af membrankappen med elektrolyt



Sensoren er tør, når den leveres fra fabrikken. Fyld membrankappen med elektrolyt, før sensoren tages i brug.

1. Åbn flasken med elektrolyt. Skru dysen fast på elektrolytflasken.
2. Pres eventuelt overskydende luft ud.
3. Anbring elektrolytflasken på membrankappen.
4. Hæld elektrolytten langsomt ned i membrankappen, til den når op til den nederste rille på gevindet. Fjern elektrolytflasken forsigtigt.
5. Skru forsigtigt membrankappen fast op til stoppet. Overskydende elektrolyt presses ud ved ventilen og gevindet.
6. Dup eventuelt sensoren og membrankappen tør med en klud.
7. Rengør dysen omhyggeligt med en kraftig stråle med varmt, rent vand for at fjerne eventuelle elektrolytrestre.
8. Nulstil driftstimetælleren for transmitterens elektrolyt. Læs mere i betjeningsvejledningen til transmitteren.



A0037963

8 Membrankappe med elektrolytflaske

- 1 Dyse
- 2 Ventilationshul
- 3 Elektrolytflaske
- 4 Membrankappe
- 5 Slangetætning
- A Elektrolytniveau

5.2.3 Installation af sensoren i Flowfit CYA27 -konstruktionen

Sensoren kan installeres i Flowfit CYA27-flowkonstruktionen. Ud over installationen af muliggør denne konstruktion også samtidig anvendelse af flere andre sensorer og flowovervågning.

Vær opmærksom på følgende under installationen:

- ▶ Sørg for at overholde minimumsflowet til sensoren og minimumvolumenflowet for konstruktionen (5 l/h eller 30 l/h).
- ▶ Hvis mediet føres tilbage i et overløbsbassin, rør eller tilsvarende, må sensorens modtryk ikke overstige 1 bar relativ (14.5 psi relativ) (2 bar abs. (29 psi abs.)), og det skal være konstant.
- ▶ Undgå et negativt tryk ved sensoren, f.eks. hvis mediet løber tilbage ved sugesiden for en pumpe.
- ▶ Meget snavset vand skal filtreres for at undgå ophobninger.

Forsyning af sensoren med adapter

Adapteren (fastspændingsring, trykkrave og O-ring) kan bestilles som monteringsstilbehør til sensoren eller som separat tilbehør.

- ▶ Monter først fastspændingsringen (1) fra sensorhovedet hen imod membrankappen, før derefter trykkraven (2) og derefter O-ringen (3) fra membrankappen hen imod sensorhovedet helt hen til den nederste rille.

Installation af sensoren i konstruktionen

1. Konstruktionen leveres til kunden med en omløbermøtrik fastgjort til konstruktionen. Frigør møtrikken, og fjern den.
2. Konstruktionen leveres til kunden med en monteret blindprop. Fjern blindproppen og O-ringen (1) fra konstruktionen.
3. Skub sensoren sammen med adapteren til Flowfit CYA27 ind i konstruktionens åbning.
4. Skru omløbermøtrikken på konstruktionen.

5.2.4 Installation af sensoren i CCA250-konstruktionen

Flowfit CCA250-flowkonstruktionen er designet til sensorinstallation. Den gør det muligt at installere en pH- og en ORP-sensor ud over en sensor for samlet klorindhold. En nålventil styrer flowhastigheden i intervallet 30 til 120 l/h (7.9 til 31.7 gal/h).

Vær opmærksom på følgende under installationen:

- ▶ Flowhastigheden skal være mindst 30 l/h (7.9 gal/h). Hvis flowet falder under denne værdi eller stopper helt, kan dette registreres af en induktiv nærhedsafbryder.
- ▶ Hvis mediet føres tilbage i et overløbsbassin, rør eller tilsvarende, må sensorens modtryk ikke overstige 1 bar (14.5 psi) 2 bar (29 psi), og det skal være konstant.
- ▶ Undgå et negativt tryk ved sensoren, f.eks. hvis mediet løber tilbage ved sugesiden for en pumpe.
- ▶ Meget snavset vand skal filtreres for at undgå ophobninger.



Yderligere installationsanvisninger findes i betjeningsvejledningen til konstruktionen.

5.2.5 Installation af sensoren i andre flowkonstruktioner

Ved brug af en anden flowkonstruktion skal du kontrollere følgende:

- ▶ Der skal altid være en min. flowhastighed på 15 cm/s (0.49 ft/s) ved membranen.
- ▶ Flowretningen er opad. Transporterede luftbobler skal fjernes, så de ikke ophobes foran membranen.
- ▶ Membranen skal være eksponeret for direkte flow.

5.2.6 Installation af sensoren i CYA112-nedsænkingskonstruktionen

Sensoren kan også installeres i en nedsænkingskonstruktion med G1" gevindtilslutning, f.eks. CYA112.



Yderligere installationsanvisninger findes i betjeningsvejledningen til konstruktionen.

5.3 Kontrol efter montering

1. Kontrollér, at membranen er tæt og ubeskadiget.
 - ↳ Udskift den efter behov.
2. Er sensoren installeret i en konstruktion, eller hænger den ned fra kablet?
 - ↳ Sensoren skal installeres i en konstruktion eller direkte via procestilslutningen.

6 Elektrisk tilslutning

⚠ FORSIGTIG

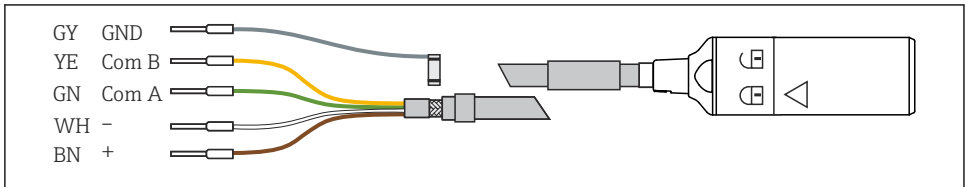
Instrumentet er strømførende

Forkert tilslutning medfører risiko for personskade!

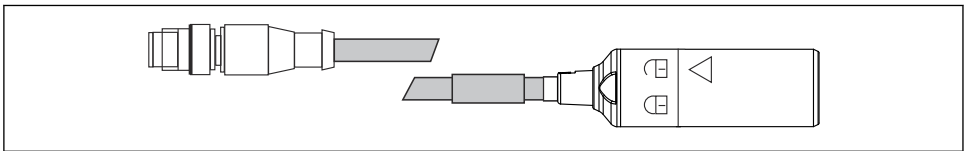
- ▶ Den elektriske tilslutning må kun foretages af en elektriker.
- ▶ Elektrikeren skal have læst og forstået denne betjeningsvejledning og skal følge dens anvisninger.
- ▶ Kontrollér, at der ikke er spændingsførende kabler, **før** der udføres tilslutningsarbejde.

6.1 Tilslutning af sensoren

Den elektriske tilslutning til transmitteren sker med Memosens-datakablet CYK10 eller målekablet CYK20.



9 Målekabel CYK10/CYK20



10 CYK10 med M12-stik, elektrisk tilslutning

6.2 Sikring af kapslingsklassen

Kun de mekaniske og elektriske tilslutninger, der beskrives i denne vejledning, og som er nødvendige for den påkrævede tilsigtede brug, må udføres på det leverede instrument.

- ▶ Vær omhyggelig, når arbejdet udføres.

Ellers kan de forskellige typer beskyttelse (IP-beskyttelse mod indtrængen, elektrisk sikkerhed, EMC-interferensimmunitet), der gælder for dette produkt, ikke længere garanteres, for eksempel på grund af dæksler, som ikke er monteret, eller kabler (ender), som er løse eller ikke sikret tilstrækkeligt.

6.3 Kontrol efter tilslutning

Instrumentets tilstand og specifikationer	Bemærkninger
Er sensoren, konstruktionen og kablerne fri for udvendige skader?	Visuel kontrol
Elektrisk tilslutning	Bemærkninger
Er de installerede kabler løsnet og ikke snoede?	
Er tilstrækkeligt meget kableleder strippet, og sidder lederne korrekt i klemmen?	Træk forsigtigt i dem for at kontrollere, at de sidder korrekt
Er alle skrueklemmerne strammet tilstrækkeligt?	Stram dem
Er alle kabelindgangene installeret, strammet og forsejlet?	Ved sideværts kabelindgange skal det sikres, at kablerne hænger nedad, så vand kan dryppe af
Er alle kabelindgangene installeret nedad eller monteret sideværts?	

7 Ibrugtagning

7.1 Installations- og funktionskontrol

Før ibrugtagning skal følgende sikres:

- Sensoren er korrekt installeret.
- Den elektriske tilslutning er korrekt.
- Der er tilstrækkelig elektrolyt i membrankappen, og der vises ikke nogen advarsel om lavt elektrolytniveau på transmitteren.



Se oplysningerne i sikkerhedsdatabladet for at sikre, at elektrolytten bruges sikkert.



Sensoren skal altid opbevares i fugtig stand efter ibrugtagning.

⚠ FORSIGTIG

Procesmedie, der trænger ud

Risiko for personskade fra højt tryk, høje temperaturer eller kemiske farer

- ▶ Kontrollér, at systemet er tilsluttet korrekt, før en konstruktion med integreret rengøringsystem sættes under tryk.
- ▶ Konstruktionen må ikke installeres i processen, hvis det ikke er muligt at foretage en pålidelig korrekt tilslutning.

7.2 Påfyldning af membrankappen med elektrolyt

Fyld membrankappen med elektrolyt

Sensoren er tør, når den leveres fra fabrikken.

- ▶ Fyld membrankappen med elektrolyt, før sensoren tages i brug → 📖 20.

7.3 Sensorens polarisering

Den spænding, som transmitteren påfører mellem arbejds elektroden og tællerelektroden, polariserer arbejds elektrodens overflade. Når transmitteren startes med en tilsluttet sensor, er det nødvendigt at vente til efter polariseringstiden, før kalibreringen startes.

Polariseringstid: → 📖 39

7.4 Kalibrering af sensoren

Referencemåling iht. DPD-metoden

Målesystemet kalibreres ved at udføre en kolorimetrisk sammenligningsmåling iht. DPD-1-/DPD-3-metoden. Klor reagerer med dimethyl-4-phenylenediamine (DPD), så der dannes et rødt farvestof. Den røde farves intensitet er proportionel med klorindholdet. Det er også muligt at bruge DPD-4-metoden.

Mål den røde farves intensitet med et fotometer, (f.eks. PF-3 → 📖 36). Fotometeret viser klorindholdet.

Forudsætninger

Sensor aflæsningen er stabil (ingen forskydninger eller ustabile værdier i mindst fem minutter). Det gør sig normalt gældende, når følgende betingelser er opfyldt:

- Polariseringstiden er udløbet helt.
- Flowet er konstant og inden for det korrekte område.
- Sensoren og mediet har samme temperatur.
- pH-værdien er inden for det tilladte område.

Nuljustering

En nuljustering er ikke påkrævet takket være den membranbeklædte sensors nulpunktstabilitet.

Hældningskalibrering

 Der skal altid udføres en hældningskalibrering i følgende situationer:

- Efter udskiftning af membrankappen
- Efter udskiftning af elektrolyt

Sensorens hældning er kraftigt påvirket af driftsforholdene. Intervallet for hældningskalibrering skal derfor tilpasses efter driftsforholdene.

Gentag hældningskalibreringen med jævne mellemrum.

 Anbefalede kalibreringsintervaller →  29




1. Sørg for, at mediet har en konstant pH-værdi og temperatur.
2. Udtag en repræsentativ prøve til DPD-målingen. Prøven skal udtages tæt på sensoren. Brug aftapningshanen hvis muligt.
3. Bestem klorindholdet ved hjælp af DPD-metoden.
4. Angiv den målte værdi i transmitteren (se betjeningsvejledningen til transmitteren).
5. Kontrollér kalibreringen efter nogle timer eller efter et døgn ved hjælp af DPD-metoden for at sikre større nøjagtighed.


8 Diagnostisering og fejlfinding


I forbindelse med fejlfinding er det vigtigt at inddrage hele målepunktet. Det omfatter:

- Transmitter
- Elektriske tilslutninger og linjer
- Konstruktion
- Sensor

De mulige fejlårsager i denne tabel gælder primært for sensoren. Kontrollér, at følgende driftsbetingelser er opfyldt, før fejlfindingen påbegyndes:

- Klorinindholdet er inden for sensorens måleområde (kontrolleres med DPD-1-/DPD-3-metoden) →  38.
- pH-værdien er inden for sensorens pH-område →  40.
- Temperaturen er inden for sensorens temperaturområde →  39.
- Konduktiviteten er inden for sensorens konduktivitetsområde .
- Målingen udføres i "temperaturkompenseret" tilstand (kan konfigureres på CM44x-transmitteren), eller der er en konstant temperatur efter kalibreringen
- Der er en mellemhøj flowhastighed på mindst 30 l/t (7,9 gal/t) (det røde mærke ved brug af CCA250 flowkonstruktionen)

 Hvis den værdi, som sensoren måler, er væsentlig forskellig fra den værdi, der måles med DPD-metoden, skal den fotometriske DPD-metode først undersøges for alle tænkelige fejl (se betjeningsvejledningen til fotometeret). Gentag DPD-målingen efter behov.

Fejl	Mulig årsag	Afhjælpning
Ingen visning, ingen sensorstrøm	Ingen forsyningsspænding ved transmitteren	▶ Tilslut strøm
	Tilslutningskablet mellem sensoren og transmitteren er afbrudt	▶ Tilslut kablet
	Der er ingen elektrolyt i membrankappen	▶ Påfyld frisk elektrolyt på membrankappen →  31
	Intet indløbsflow for mediet	▶ Opret flowet, rens filtret
	Nulpunktet er forskudt	<ol style="list-style-type: none"> 1. Kontrollér tællerelektrodens tilstand. 2. Nulstil transmitteren til fabriksindstillingerne.

Fejl	Mulig årsag	Afhjælpning
Visningsværdien er for høj	Polarisering af sensoren er endnu ikke fuldført	▶ Vent, indtil polariseringen er fuldført
	Membranen er defekt	▶ Udskift membrankappen
	Shunt-modstand (f.eks. kontakt med fugt) i sensorakslen	▶ Fjern membrankappen, og gnid på arbejds elektroden, til den er tør. ▶ Hvis transmitterens display ikke vender tilbage til nul, er der en shunt-modstand: udskift sensoren.
	Fremmede oxidanter forstyrrer sensoren	▶ Undersøg mediet, kontrollér kemikalierne
	DPD-kemikalierne er for gamle	▶ Udskift DPD-kemikalierne.
	pH-værdi < pH 5	▶ Skal være inden for det tilladte pH-område (pH 5,5 til 9,5).
Visningsværdien er for lav	Membrankappen er ikke skruet helt på	▶ Påfyld frisk elektrolyt på membrankappen → 📄 31 ▶ Skru membrankappen helt på
	Membranen er snavset	▶ Rengør membranen → 📄 29
	Der er en luftboble foran membranen	▶ Frigiv luftboblen
	Der er en luftboble mellem arbejds elektroden og membranen	▶ Fjern membrankappen, og påfyld elektrolyt ▶ Fjern luftboblen ved at slå på ydersiden af membrankappen ▶ Skru membrankappen på
	Mediets indløbsflow er for lavt	▶ Opret det korrekte flow
	Fremmedoxidanter forstyrrer DPD-referencemålingen	▶ Undersøg mediet, kontrollér kemikalierne
	Brug af organiske desinfektionsmidler	▶ Brug et velegnet middel (f.eks. iht. DIN 19643) (vandet skal muligvis udskiftes først) ▶ Brug et velegnet referencesystem.
	Polariseringstiden er for lav	▶ Vent, indtil polariseringen er fuldført
	pH-værdi	▶ Skal være inden for det tilladte pH-område (pH 5,5 til 9,5).
	Der er ingen elektrolyt i membrankappen	▶ Påfyld frisk elektrolyt på membrankappen → 📄 31
De viste værdier i displayet svinger meget	Der er hul i membranen	▶ Udskift membrankappen
	Væsketrykudsving	▶ Juster processen

9 Vedligeholdelse



Se oplysningerne i sikkerhedsdatabladet for at sikre, at elektrolytten bruges sikkert.

Træf rettidige nødvendige sikkerhedsforanstaltninger for at garantere driftssikkerheden og pålideligheden for hele målesystemet.

BEMÆRK

Indvirkning på processen og processtyringen!

- ▶ Når der udføres arbejde på systemet, skal der tages højde for den potentielle indvirkning på processtyringssystemet og selve processen.
- ▶ Brug altid kun originalt tilbehør af hensyn til sikkerheden. Originale reservedele garanterer funktionsmåden, nøjagtigheden og pålideligheden for de udskiftede dele.

9.1 Vedligeholdelsesplan

Interval	Vedligeholdelsesarbejde
Hvis der er synlige aflejringer på membranen (biofilm, kalkdannelse)	Rengør sensormembranen → 📖 30
Hvis der er synligt snavs på elektrodekernen	Rengør sensorens elektrodekerne
Anbefalede kalibreringsintervaller: <ul style="list-style-type: none"> ▪ Drikkevand, industrielt spildevand, procesvand, kølevand: afhænger af de konkrete forhold (1 til 4 uger) ▪ Swimmingpools: ugentlig ▪ Spabade: daglig 	Sensorkalibrering
<ul style="list-style-type: none"> ▪ Hvis hættten udskiftes ▪ Hvis hældningen er for lille eller for stor i forhold til den nominelle hældning, og membrankappen ikke er synligt beskadiget eller snavset 	Påfyld frisk elektrolyt på membrankappen → 📖 31
<ul style="list-style-type: none"> ▪ Hvis der er fedt-/olieaflejringer (mørke eller gennemsigtige pletter på membranen) ▪ Hvis hældningen er for stor eller for lille, eller hvis sensorstrømmen er meget støjende ▪ Hvis det er tydeligt, at sensorstrømmen i høj grad afhænger af temperaturen (temperaturkompensation virker ikke). 	Udskift membrankappen → 📖 31
Hvis tællerelektroden får en synlig sølvfarvet eller hvid belægning (brun/grå eller gul/grøn misfarvning er ikke noget problem)	Regenerer sensoren → 📖 34

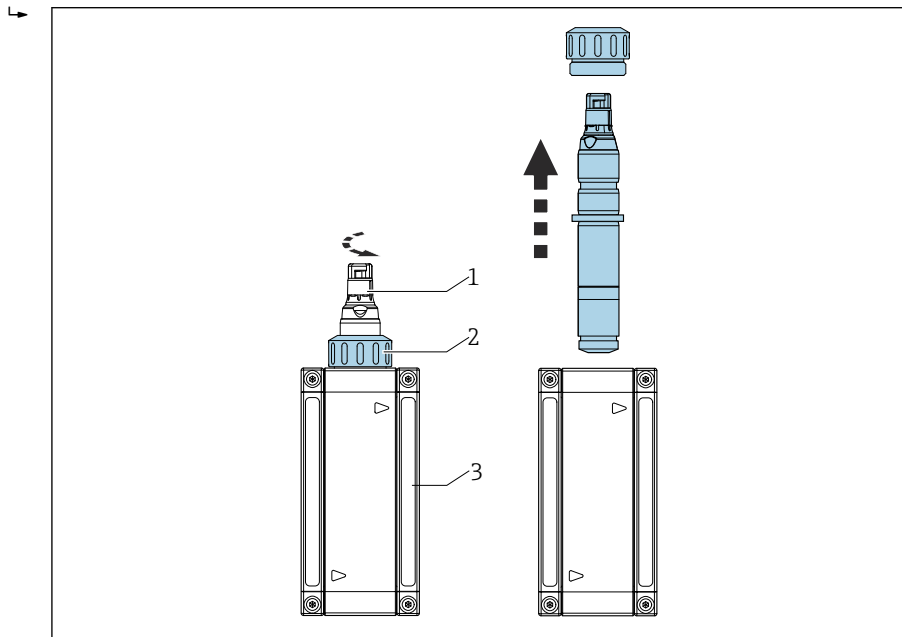
9.2 Vedligeholdelsesarbejde

9.2.1 Rengøring af sensoren

Fjern sensoren fra Flowfit CYA27-konstruktionen

1. Fjern kablet.
2. Skru omløbermøtrikken af konstruktionen.

- Træk sensoren ud gennem åbningen i konstruktionen.



A0044654

- desinfektionssensor
- Omløbermøtrik til fastgørelse af -desinfektionssensor
- flowkonstruktion



Detaljerede anvisninger for "Fjernelse af sensoren fra konstruktionen FlowfitCVA27" findes i betjeningsvejledningen til konstruktionen.

Fjernelse af sensoren fra konstruktionen CCA151

- Fjern kablet.
- Skru omløbermøtrikken af konstruktionen.
- Træk sensoren ud gennem åbningen i konstruktionen.

Rengør sensormembranen

Benyt følgende fremgangsmåde, hvis membranen er synligt snavset:

- Fjern sensoren fra flowkonstruktionen.
- Rengør altid kun membranen mekanisk med en blød vandstråle.

9.2.2 Påfyldning af membrankappen med frisk elektrolyt



Se oplysningerne i sikkerhedsdatabladet for at sikre, at elektrolytten bruges sikkert.

BEMÆRK

Beskadigelse af membranen og elektroderne, luftbobler

Risiko for målefejl eller fejl for hele målepunktet

- ▶ Beskyt membranen og elektroderne mod skader.
- ▶ Elektrolytten er kemisk neutral og ikke sundhedsskadelig. Undgå alligevel at indtage elektrolytten eller få den i øjnene.
- ▶ Hold flasken med elektrolyt lukket efter brug. Hæld ikke elektrolytten over i andre beholdere.
- ▶ Opbevar ikke elektrolytten i mere end ét år. Elektrolytten må ikke have en gullig farve. Vær opmærksom på holdbarhedsdatoen på etiketten.
- ▶ Undgå, at der dannes luftbobler, når elektrolytten hældes i membrankappen.
- ▶ Membrankappen må kun bruges en enkelt gang.

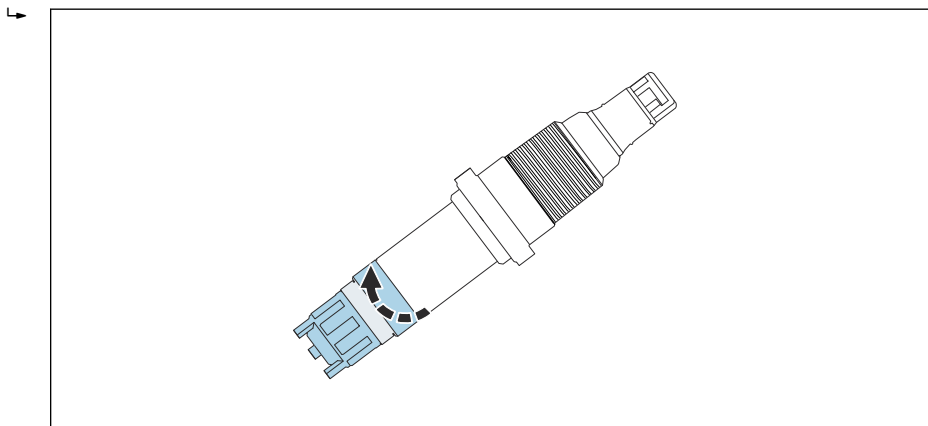
Fyld membrankappen med elektrolyt → 20

9.2.3 Udskiftning af membrankappen

1. Fjern sensoren fra flowkonstruktionen.
2. Fjern membrankappen → 32.
3. Fyld den nye membrankappe med frisk elektrolyt → 20.
4. Kontrollér forseglingsringens tilstand, og kontrollér, at forseglingsringen er monteret på akslen.
5. Skru den nye membrankappe fast på sensorakslen → 32.
6. Nulstil driftstimetælleren for membrankappen på transmitteren. Se betjeningsvejledningen til transmitteren for at få flere oplysninger.

Fjernelse af membrankappen

- ▶ Drej forsigtigt på membrankappen, og fjern den.

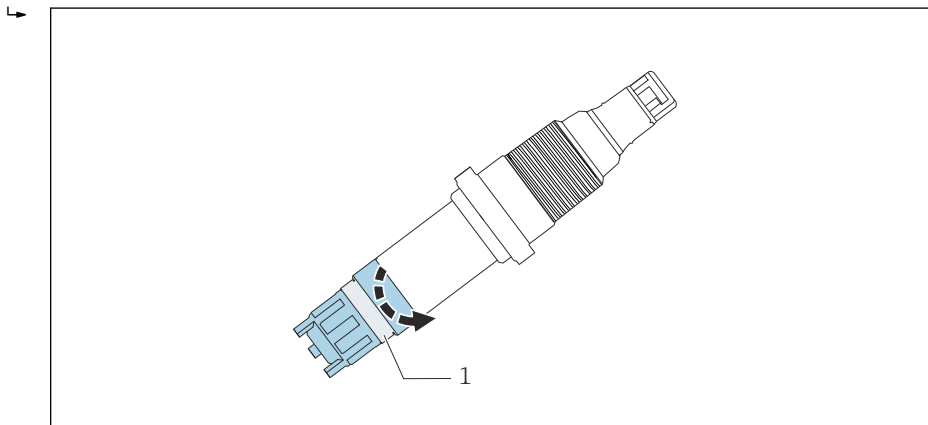


A0037888

11 Drej forsigtigt på membrankappen.

Fastgørelse af membrankappen til sensoren

- ▶ Skru membrankappen fast på sensorakslen: Hold fast i sensorens aksel. Hold ventilen fri.



A0037889



12 Skru membrankappen på: Hold trykventilen fri.

1 Trykventil

9.2.4 Opbevaring af sensoren

Hvis målingen indstilles:

1. Fjern kablet.
2. Fjern sensoren fra konstruktionen.

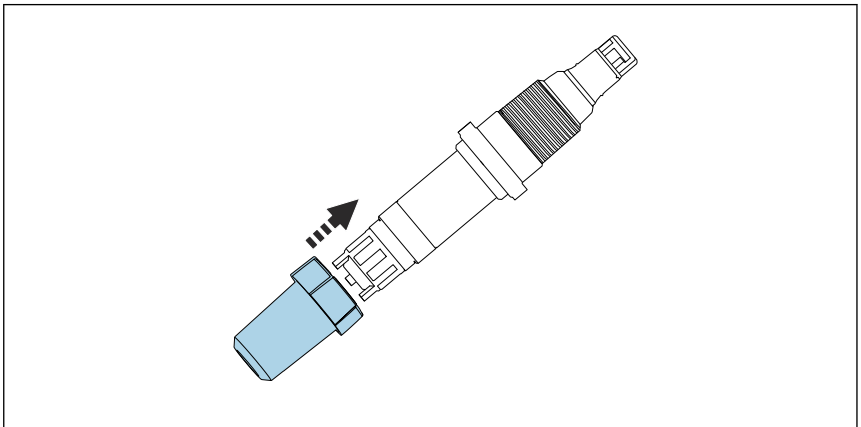
3. Skru membrankappen af, og kassér den.
4. Skyl elektroderne omhyggeligt med rent, varmt vand. Sørg for at fjerne alle elektrolytrestre.
5. Lad elektroderne tørre.
6. Beskyt elektroderne med en ny membrankappe, som skrues forsigtigt fast.
7. Monter beskyttelseshætten på sensoren →  33.
8. Ved efterfølgende ibrugtagning skal der benyttes samme fremgangsmåde som for den første ibrugtagning →  25.



Sørg for, at der ikke forekommer bioforurening ved længerevarende afbrydelser af målingen. Fjern organiske aflejringer, f.eks. bakteriefilm, fra mediet med en høj koncentration af klor.

Monter beskyttelseshætten på sensoren

1. Opbevar membranen fugtigt efter fjernelse af sensoren ved at fylde beskyttelseshætten med rent vand.

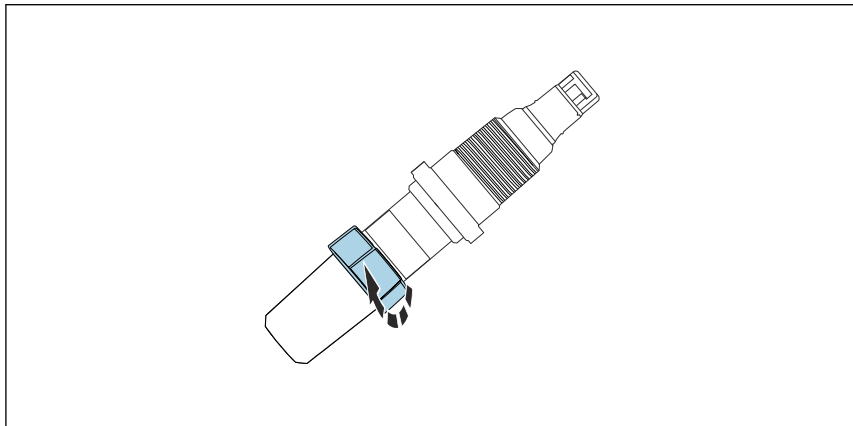


A0037886

 13 Skub forsigtigt beskyttelseshætten på membrankappen.

2. Den øverste del af beskyttelseshætten er i den åbne position. Skub forsigtigt beskyttelseshætten på membrankappen.

3. Fastgør beskyttelseshætten ved at dreje på den øverste del af beskyttelseshætten.



A0037887

- 14 Fastgør beskyttelseshætten ved at dreje den øverste del.

9.2.5 Regenerering af sensoren

Elektrolytten i sensoren fordamper gradvist under måling på grund af kemiske reaktioner. Det gråbrune sølvhalogenlag, som tællerelektroden påføres fra fabrikken, fortsætter med at vokse, mens sensoren er i drift. Det har dog ingen betydning for den reaktion, der finder sted ved arbejdslektroden.

Hvis sølvhalogenlaget ændrer farve, er det udtryk for en effekt på den reaktion, der finder sted. Udfør en visuel inspektion for at kontrollere, at tællerelektrodens gråbrune farve ikke ændrer sig. Hvis tællerelektrodens farve ændrer sig, f.eks. hvis den bliver plettet, hvid eller sølvfarvet, skal sensoren regenereres.

- Indsend sensoren til producenten med henblik på regenerering.

10 Reparation

10.1 Reservedele

Du kan finde detaljerede oplysninger om reservedelssæt i værktøjet til søgning efter reservedele på vores hjemmeside:

www.endress.com/spareparts_consumables

10.2 Returnering

Produktet skal returneres, hvis der er behov for reparation eller fabrikskalibrering, eller hvis det forkerte produkt er blevet bestilt eller leveret. Som ISO-certificeret virksomhed og i henhold til lovkravene er Endress+Hauser forpligtet til at følge bestemte procedurer ved håndtering af returnerede produkter, der har været i kontakt med medier.

Sådan sikres hurtig, sikker og professionel returnering af instrumentet:

- ▶ På webstedet www.endress.com/support/return-material kan du finde oplysninger om proceduren og generelle betingelser.

10.3 Bortskaffelse



Hvis det kræves iht. Rådets direktiv 2012/19/EU om affald fra elektrisk og elektronisk udstyr (WEEE), er produktet mærket med det viste symbol for at minimere affald fra elektrisk og elektronisk udstyr WEEE som usorteret kommunalt affald. Produkter, der er forsynet med dette mærke, må ikke bortskaffes som usorteret kommunalt affald. De skal i stedet returneres til producenten iht. de gældende forhold.

11 Tilbehør

Følgende er det vigtigste tilbehør, som var tilgængeligt, da denne dokumentation blev udarbejdet.

Det angivne tilbehør er teknisk kompatibelt med produktet i vejledningen.

1. Der kan være anvendelsesspecifikke begrænsninger for produktkombinationen. Sørg for, at målepunktet passer til anvendelsen. Operatøren af målepunktet er ansvarlig for at sikre dette.
2. Vær opmærksom på oplysningerne i vejledningerne til alle produkter, herunder særligt de tekniske data.
3. Kontakt service- eller salgscenteret angående tilbehør, som ikke er anført her.

11.1 Instrumentspecifikt tilbehør

CCS120/120D-sæt, vedligeholdelsessæt

- 2 x membrankapper og 1 x elektrolyt 50 ml (1.69 fl.oz)
- Ordrenummer: 71412917

CCS120/120D-sæt, elektrolyt

- 1 x elektrolyt 50 ml (1.69 fl oz)
- Ordrenummer: 71412916

CCS120/120D-sæt, Viton-ringsæt

- 2 x Viton-ringe
- Ordrenummer: 71105209

Memosens-datakabel CYK10

- Til digitale sensorer med Memosens-teknologi
- Produktkonfigurator på produktsiden: www.endress.com/cyk10



Tekniske oplysninger TI00118C

Memosens-datakabel CYK11

- Forlænger kabel til digitale sensorer med Memosens-protokol
- Produktkonfigurator på produktsiden: www.endress.com/cyk11



Tekniske oplysninger TI00118C

Memosens-laboratoriekabel CYK20

- Til digitale sensorer med Memosens-teknologi
- Produktkonfigurator på produktsiden: www.endress.com/cyk20

Flowfit CYA27

- Modulær flowkonstruktion til målinger med flere parametre
- Produktkonfigurator på produktsiden: www.endress.com/cya27



Tekniske oplysninger TI01559C

Flowfit CCA250

- Flowkonstruktion til desinfektions- og pH-/ORP-sensorer
- Produktkonfigurator på produktsiden: www.endress.com/cca250



Tekniske oplysninger TI00062C

Flexdip CYA112

- Nedsænkingskonstruktion til vand og spildevand
- Modulært konstruktionssystem til sensorer i åbne bassiner, kanaler og tanke
- Materiale: PVC eller rustfrit stål
- Produktkonfigurator på produktsiden: www.endress.com/cya112



Tekniske oplysninger TI00432C

Fotometer PF-3

- Kompakt håndholdt fotometer til bestemmelse af den målte referenceværdi
- Farvekodede reagensflasker med tydelige doseringsanvisninger
- Bestillingsnr.: 71257946

Komplet sæt til hurtig montering til CYA112

- Adapter, indvendige og udvendige dele inkl. O-ringe
- Værktøj til montering og demontering
- Ordrenr. 71093377 eller monteret tilbehør til CYA112

COY8

Nulpunktsgel til oxygen- og desinfektionssensorer

- Gel uden desinfektionsmiddel til verificering, nulpunktskalibrering og justering af oxygen- og desinfektionsmålepunkter
- Produktkonfigurator på produktsiden: www.endress.com/coy8



Tekniske oplysninger TI01244C

12 Tekniske data

12.1 Indgang

12.1.1 Målte variabler

Samlet klorindhold

[mg/l, µg/l, ppm, ppb]

- Frit klor:
 - Hypoklorsyre (HOCl)
 - Hypoklorit-ioner (OCl⁻)
- Kombineret klor (kloraminer)
- Organisk kombineret klor, (f.eks. cyanursyrederivater)

Temperatur

[°C, °F]

12.1.2 Måleområde

0.1 til 10 mg/l (ppm)

Sensoren er ikke velegnet til målinger, hvor der ikke forekommer klor.

12.1.3 Signalstrøm

2.4 til 5.4 nA pr. 1 mg/l (ppm)

12.2 Ydelseegenskaber

12.2.1 Referenceforhold

Temperatur 30 °C (86 °F)

pH-værdi pH 7,2

12.2.2 Svartid

T₉₀ ca. 60 s (med stigende og faldende koncentration)

12.2.3 Sensorens målte værdiopløsning

0,01 mg/l (ppm)

12.2.4 Målefejl

± 2 % eller 200 $\mu\text{g/l}$ (ppb) af den målte værdi (afhængigt af hvilken værdi der er størst)

LOD (registreringsgrænse) ¹⁾

0.022 mg/l (ppm)

LOQ (kvantificeringsgrænse) ¹⁾

0.072 mg/l (ppm)

1) Baseret på ISO 15839. Den målte fejl omfatter alle usikkerheder for sensoren og transmitteren (elektrodesystemet). Den omfatter ikke usikkerheder forårsaget af referencematerialet eller eventuelle udførte justeringer.

12.2.5 Gentagelighed

0,008 mg/l (ppm)

12.2.6 Nominel hældning

4 nA pr. 1 mg/l (ppm) (under referencedriftsforhold)

12.2.7 Langsigtet vandring

$< \pm 3$ % pr. måned

12.2.8 Polariseringstid

Første ibrugtagning

Op til 24 timer

Efter udskiftning af membrankappen

Typisk 1 til 6 timer

Efterfølgende brug

Ca. 4 til 24 timer

12.2.9 Elektrolyttens driftstid

3 til 6 måneder (afhængigt af vandkvaliteten)

12.2.10 Membrankappens driftstid

Med elektrolyt

Typisk 3 til 6 måneder, afhængigt af vandkvaliteten

Uden elektrolyt

> 2 år (25 °C (77 °F))

12.3 Omgivende forhold

12.3.1 Omgivende temperatur

5 til 45 °C (41 til 113 °F), ingen temperaturudsving

12.3.2 Opbevaringstemperatur

Uden elektrolyt

-20 til 60 °C (-4 til 140 °F)

12.3.3 Kapslingsklasse

IP68

12.4 Proces

12.4.1 Procestemperatur

5 til 45 °C (41 til 113 °F), ingen temperaturudsving

12.4.2 Procestryk

Maks. 1 bar relativ (14.5 psi relativ)(2 bar abs. (29 psi abs.)), hvis installeret i Flowfit CCA250-konstruktionen

12.4.3 pH-område

pH5.5 til 9.5

pH-afhængighed: stigning fra pH 7 til pH 8: ca. -10 % for frit klor

12.4.4 Konduktivitet

0.03 til 40 mS/cm

Sensoren kan også bruges i medier med meget lav konduktivitet, f.eks. demineraliseret vand.



Hvis saltindholdet er for højt, kan der forekomme jod og brom, som påvirker referenceværdien.

12.4.5 Flow

CCA250

- Optimalt 40 til 60 l/h (10.6 til 15.8 gal/h)
- Min. 30 l/h (7.9 gal/h)
- Maks. 100 l/h (26.4 gal/h)

12.4.6 Flow

- Optimalt 20 til 30 cm/s
- Min. 15 cm/s
- Maks. 50 cm/s

12.5 Mekanisk konstruktion

12.5.1 Mål

→ 15

12.5.2 Vægt

75 g (2.65 oz)

12.5.3 Materialer

Sensoraksel	Pvc
Membran	PET
Membrankappe	PPE
Fastspændingsring	PTFE

Slangetætning	Silikone
Elektrodekerne	PMMA

12.5.4 Kabelspecifikation

maks. 100 m (330 ft), inkl. kabelforlængelse

13 Installation og betjening i farlige miljøer Klasse I Div. 2

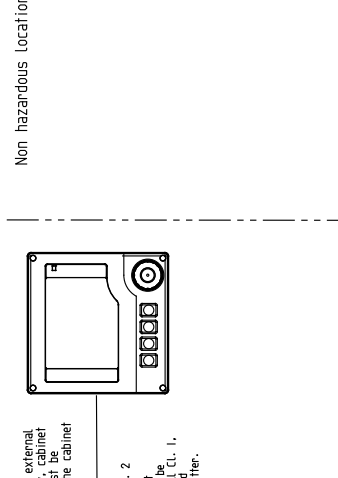
Ikke-gnistdannende enhed til brug i farlige miljøer i henhold til:

- cCSAus Klasse I Div. 2
- Gasgruppe A, B, C, D
- Temperaturklasse T6, -5 °C (23 °F) $< T_a < 55\text{ °C}$ (131 °F)
- Kontroltegning: 401204

Hazardous location
NI Class I, Division 2, Groups A, B, C, D T4A

XM44P (FH)
XM442
XM444
XM448

x ... C or 0 or 0C



The CL 1, Div. 2 display cabinet (7185295) must be installed at the cabinet door.

The CL 1, Div. 2 display cabinet (7185295) may be connected to all CL 1, XM44xR transmitter.

Prior use the external cabinet (7185295) must be installed at the cabinet door.

Non hazardous location

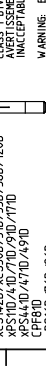
Power supply 100... 230 V AC or 24 V AC/DC
Relay 230 V AC or 24 V DC

Digital/ analog input/ output 0/4 mA... 20 mA Communication (Ethernet/ Fibabus/ RS485)

Fixed cable sensors with Memosens protocol, max. cable length up to (330 ft), including, including, including, the following select types: CLASS0 (Intrinsically safe), CLASS1 (Intrinsically safe), CLASS2 (Intrinsically safe), CLASS3 (Intrinsically safe)

CS142D/XCS500/510/550/560/720D
XPS110/410/710/910/7110
XPS444D/4710/4910
XPS650/760/960
XPS120/420/720/920
CPF820
CLS90/160/500
CLS210/910
CLS210/910
XOS220/910
C1P01D
X1P02D/03D
X1K120

x ... C or 0 or 0C



Refer to protection notice ISO 6606
Classification: Internal.

Control Drawing XM44x (R)
Control Drawing XM44x (R)

Scale: 1:1

Drawn by	2020-04-21, Dorothea
Checked by	2020-05-12, Dorothea
Number of changes	Modifying contr.
Series	Approved contr.
Material	Released
Material no.	2020-05-2, Baumgartner
Weight	Volume
Project	Year
Material	Doc. part
Page	1 of 1

Indeks

B

Beskrivelse af instrumentet	8
Bortskaffelse	35
Brug	6

D

Diagnosticering	27
---------------------------	----

E

Effekt på det målte signal	
Flow	9
pH-værdi	9
Temperatur	10
Elektrisk tilslutning	23
Elektrolyttens driftstid	39

F

Fejlfinding	27
Flow	9, 40
Flowkonstruktion	22
Funktion	8
Funktionskontrol	25

G

Gentagelighed	39
-------------------------	----

K

Kabelspecifikation	41
Kapslingsklasse	
Sikring	23
Tekniske data	39

Kontrol

Funktion	25
Montering	22
Tilslutning	24
Kontrol efter installation	25

L

Langsigtet vandring	39
Leveringsomfang	13

M

Materialer	40
Modtagelse	12
Montering	
Flowkonstruktion	22

Kontrol	22
Nedsænkingskonstruktion	22
Retning	14
Sensor	16
Monteringsanvisninger	14
Målefejl	39
Måleområder	38
Måleprincip	8
Målesystem	16
Målt signal	9
Målte variabler	38

N

Nedsænkingskonstruktion	22
Nominel hældning	39

O

Omgivende forhold	39
Omgivende temperatur	39
Opbevaring	32
Opbevaringstemperatur	39
Opløsning for målt værdi	38

P

pH-område	40
pH-værdi	9
Polariseringstid	39
Proces	40
Procestemperatur	40
Procestryk	40

R

Referenceforhold	38
Regenerering	34
Rengøring	29
Reparation	35
Reserve dele	35
Retning	14
Returnering	35

S

Sensor

Installation	16
Kalibrering	25
Opbevaring	32
Polarisering	25

Regenerering	34
Rengøring	29
Tilslutning	23
Sikkerhedsanvisninger	6
Sikkerhedsoplysninger	4
Svartid	38
Symboler	4

T

Tekniske data	
Indgang	38
Mekanisk konstruktion	40
Omgivende forhold	39
Proces	40
Ydelsesegenskaber	38
Temperatur	10
Tilbehør	36
Tilsluttet brug	6
Tilslutning	
Kontrol	24
Sikring af kapslingsklassen	23
Typeskilt	12

V

Vedligeholdelsesarbejde	29
Vedligeholdelsesplan	29
Vægt	40

Y

Ydelsesegenskaber	38
-----------------------------	----



71667913

www.addresses.endress.com
