

Information technique

Raman Rxn2



Sommaire

Principe de fonctionnement et construction du système 3

Technologie de l'analyseur..... 3

Raman RunTime 3

Panneau avant 4

Panneau arrière 5

Intérieur de Raman Rxn2 6

Raccords..... 7

Montage 8

Emplacement de montage 8

Ventilation..... 8

Filtre à air 8

Spécifications..... 9

Dimensions 9

Analyseurs 10

Laser 11

Sondes 11

Niveaux sonores 11

Certificats et agréments 12

Certifications 12

Schéma pour zone explosible..... 13

Principe de fonctionnement et construction du système

Technologie de l'analyseur

L'analyseur Raman Rxn2, doté de la technologie Kaiser Raman, est un système incorporé là où nécessaire et intégrant le logiciel de commande Raman RunTime. La spectroscopie Raman combine les propriétés chimiques de la spectroscopie à infrarouge moyen (IR) et la simplicité d'échantillonnage de la spectroscopie proche IR. Grâce au fonctionnement dans le spectre visible ou proche IR, la spectroscopie Raman permet de collecter des spectres de vibrations *in situ* au moyen de sondes reliées par fibre, sans purge d'échantillon et sans recours à des appareils d'échantillonnage spécifiques.

La gamme Raman Rxn2 d'analyseurs est basée sur des technologies modernes et innovantes qui offrent des avantages différents de ceux des instruments classiques. Grâce à HoloPlex, standard dans tous les analyseurs Raman Rxn2, l'appareil offre une couverture spectrale complète parallèlement à une résolution spectrale élevée, pour une analyse qualitative et quantitative optimisée. L'analyse est rapide car l'ensemble du spectre Raman est mesuré simultanément. Ceci se traduit par une collecte de données en temps réel pour l'analyse de réaction et la surveillance.

Tous les analyseurs Raman Rxn2 font appel à un système d'auto-surveillance unique pour assurer la validité de chaque analyse. L'analyseur peut réaliser un auto-étalonnage en deux points dans des environnements extrêmes et met en œuvre des autodiagnostic et des méthodes de correction du spectre lorsqu'un étalonnage du système n'est pas nécessaire. La précision de l'analyseur est essentielle pour assurer des analyses chimométriques fiables et le transfert d'étalonnages entre instruments.

La gamme d'analyseurs Raman Rxn2 permet d'établir par fibre optique une connexion à distance avec les points d'échantillonnage des sondes, facilitant ainsi l'installation.

Il existe quatre configurations possibles de l'analyseur Raman Rxn2 : une seule voie, quatre voies, hybride et kit de démarrage. Tous sont conçus pour être utilisés avec la gamme de sonde à fibre optique Raman Endress+Hauser.

Raman RunTime

Raman RunTime est le logiciel de contrôle intégré installé dans tous les analyseurs Raman Rxn2. Il est conçu pour une intégration simple avec une analyse multivariable standard et des plates-formes d'automatisation, afin de permettre la mise en place d'une solution de surveillance et commande des process *in situ* en temps réel. Raman RunTime est doté d'une interface OPC et Modbus qui fournit aux clients les données des analyseurs ainsi que des fonctions de commande de ces derniers. Voir *Manuel de mise en service Raman RunTime (BA02180C)* pour obtenir toutes les instructions de configuration et d'utilisation de Raman Rxn2 avec Raman RunTime.

Panneau avant

Le panneau avant de l'analyseur Raman Rxn2 est illustré ci-dessous.

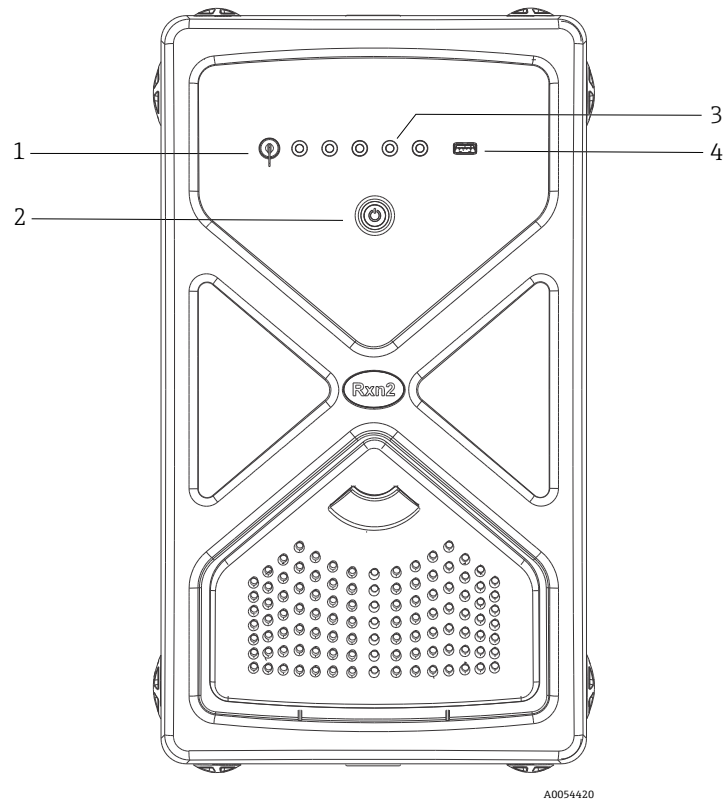


Figure 1. Panneau avant d'un analyseur Raman Rxn2 à quatre voies

#	Nom	Description
1	Bouton laser	Ce bouton permet d'activer et désactiver le laser. Le voyant LED rouge situé à côté du bouton du laser indique l'état d'alimentation du laser. Pour l'activation, mettre le bouton sur ON .
2	Interrupteur principal	L'interrupteur principal permet d'allumer et d'éteindre l'instrument, ce qui englobe le laser quelle que soit l'état du bouton laser. Le bouton-poussoir Marche intègre un témoin LED bleu , en forme de symbole d'alimentation, indiquant l'état d'alimentation du système. Le bouton-poussoir Marche indique les situations d'erreur en utilisant des codes de clignotement lorsque le intégré n'est pas en mesure de les indiquer. Pour allumer l'instrument, appuyer une fois sur le bouton Marche puis le relâcher. Pour éteindre un instrument réactif, procéder à la mise à l'arrêt avec Raman RunTime. Si l'instrument ne réagit pas, il est possible de l'éteindre en appuyant et maintenant enfoncé pendant 10 secondes le bouton Marche .
3	Voyants d'état de raccordement des sondes	La rangée de voyants LED jaunes entre le bouton laser et le port USB 3.0 indique l'état de raccordement physique des sondes. Alors que le panneau avant de Raman Rxn2 à quatre voies dispose de quatre voyants LED, le panneau avant de Raman Rxn2 hybride dispose seulement de deux voyants LED, et celui de Raman Rxn2 à une seule voie d'un seul voyant LED.
4	Port USB 3.0	Le port USB 3.0 permet d'obtenir des exportations de diagnostic depuis l'instrument en utilisant un lecteur flash USB.

Panneau arrière

Le panneau arrière de l'analyseur Raman Rxn2 est illustré ci-dessous.

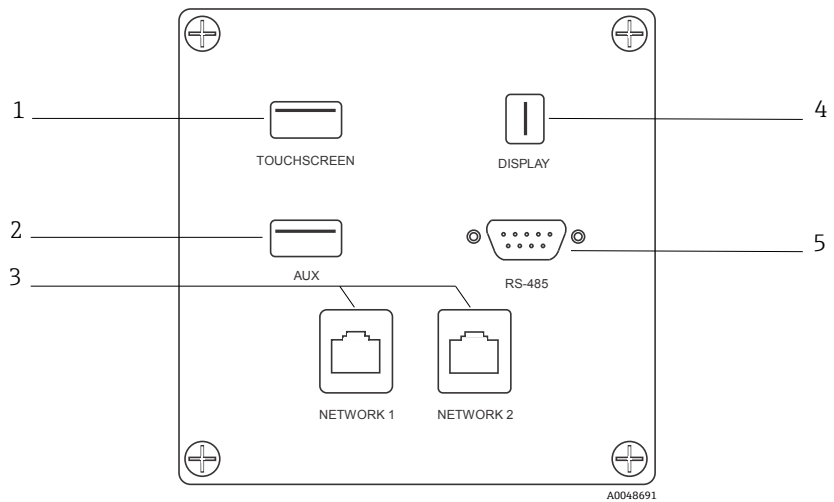
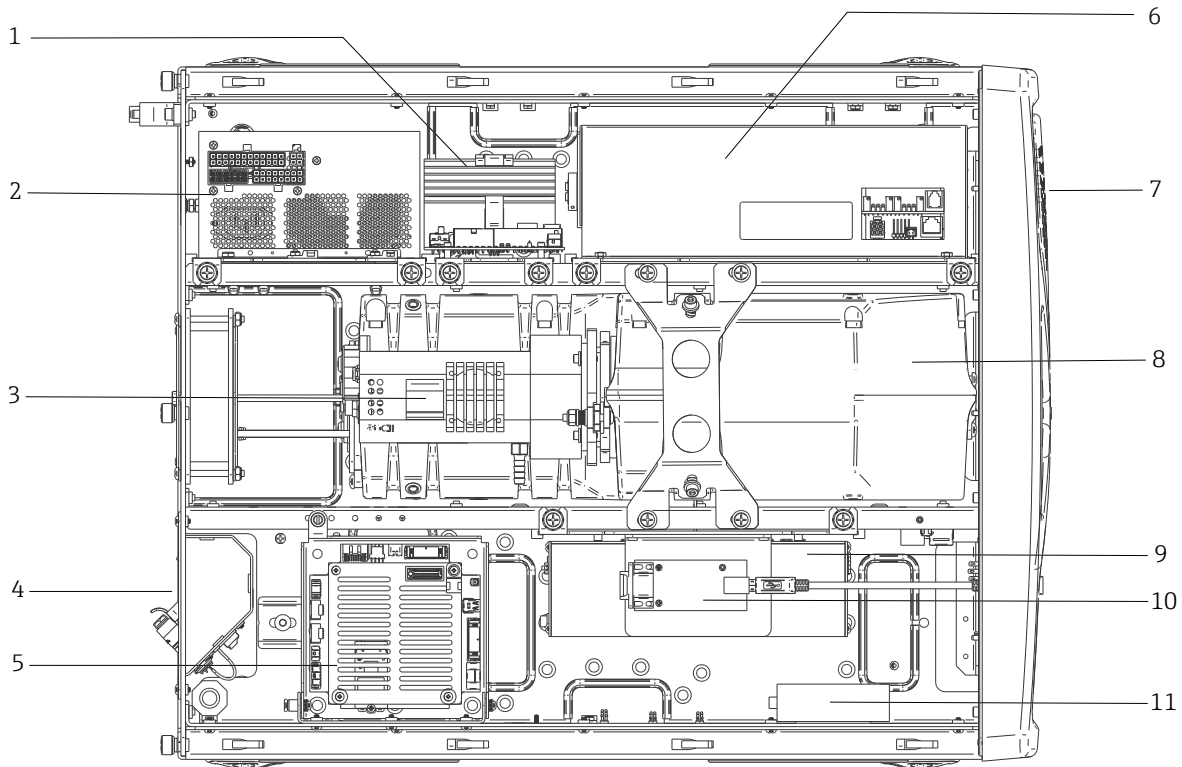


Figure 2. Panneau arrière d'entrées/sorties pour circuit externe d'un analyseur intégré Raman Rxn

#	Nom	Description
1	Port USB écran tactile	Port USB 2.0 utilisé pour le raccordement à l'écran tactile.
2	Port USB (auxiliaire)	Port USB 2.0 de réserve. Réserve à une future utilisation.
3	Port Ethernet (2)	Ports Ethernet pour la connexion réseau.
4	Port vidéo écran tactile	Port vidéo d'écran tactile pour le raccordement à l'écran tactile local (au besoin).
5	Port série RS-485	Port série RS-485, semi-duplex. Fournit des données d'automatisation via Modbus remote terminal (RTU). Réglages des ports configurables dans RunTime Raman.

Intérieur de Raman Rxn2

L'intérieur de Raman Rxn2, couvercle démonté, est illustré ci-dessous. Les composants internes sont les mêmes pour tous les modèles.



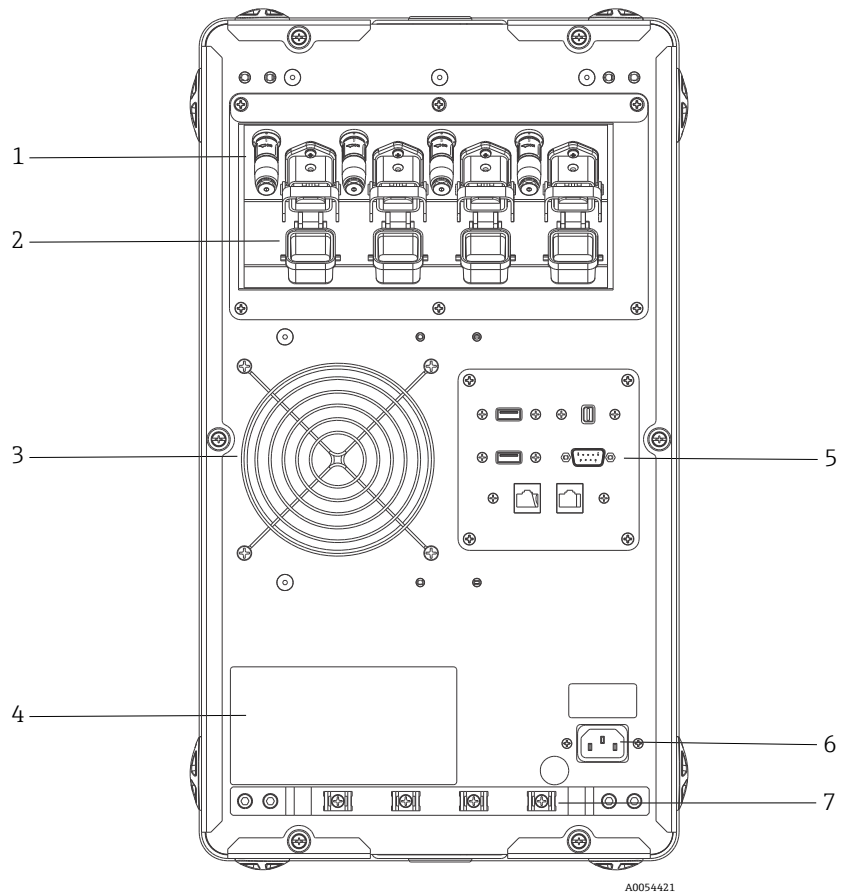
A0054425

Figure 3. Intérieur de l'analyseur Raman Rxn2

#	Description
1	Module de commande de puissance (PCM)
2	Alimentation
3	Capteur de température interne
4	Fibres optiques d'excitation et de collecte
5	Contrôleur intégré
6	Module laser
7	Prise d'air avec capteur de température ambiante incorporé
8	Module spectrographe
9	Module CSM
10	Convertisseur série
11	Concentrateur USB

Raccords

Les raccords pour l'analyseur Raman Rxn2 sont illustrés ci-dessous.



A0054421

Figure 4. Panneau avant de l'analyseur Raman Rxn2 à quatre voies

#	Nom	Description
1	Raccords de verrouillage à distance	Dispositif de sécurité. Pour couper le laser, retirer l'obturateur noir.
2	Raccord à fibre EO	Met à disposition une sortie à fibre optique de rayonnement laser, la collecte Raman par fibre optique et un circuit électrique de verrouillage du laser pour chaque voie de l'instrument. Le circuit électrique de verrouillage du laser est à sécurité intrinsèque et défini dans le schéma Endress+Hauser 4002396. Relier les 3 broches de la sonde aux 3 prises de raccord EO. Abaisser la languette pour fixer la sonde à sa position. Le rayonnement laser ne peut PAS sortir d'une voie dont le connecteur à fibre EO a été retiré car le retrait du connecteur EO coupe également le circuit de verrouillage laser de cette voie.
3	Sortie d'air	Ventilateur d'évacuation et sortie d'air.
4	Étiquette CDRH du produit	Informations produit sur l'analyseur Raman Rxn2.
5	Ports de l'analyseur	Port USB de l'écran tactile, port USB, ports Ethernet, port série RS -485 et port vidéo de l'écran tactile.
6	Entrée AC 100 AC à 240 V 50/60 Hz	Prise de courant assurant l'alimentation AC de l'unité de base. La broche de terre sur ce connecteur sert de borne de conducteur de protection.
7	Dispositif de protection anti-traction	Emplacement de montage du dispositif de protection anti-traction du câble à fibre EO.

Montage

Emplacement de montage

L'analyseur peut être placé sur une surface plane comme une table de travail de laboratoire ou un chariot de l'équipement. L'emplacement sélectionné pour le montage doit être :

- Exempte d'humidité, de poussière et de vapeurs corrosives
- À l'abri de vibrations excessives
- Protégé de la lumière directe du soleil

Ventilation

L'emplacement sélectionné doit permettre une ventilation adéquate à l'avant et à l'arrière de l'unité de base. Un espace minimal de 152,4 mm (6 in) doit être assuré à l'avant et à l'arrière de l'unité de base pour permettre à l'air de circuler correctement au niveau de l'entrée et de la sortie.

Filtre à air

Le Raman Rxn2 intègre un élément de filtrage d'air en polyester tissé collé pour réduire l'aspiration de poussières dans l'unité de base. Le filtre à air est accessible par un panneau d'accès à fermeture magnétique sur l'avant de l'instrument. Le filtre à air doit être nettoyé à l'air comprimé une fois tous les mois ou si le logiciel intégré signale une erreur interne de surchauffe (si la température ambiante est dans la plage spécifiée). En cas de dégagement de poussière extrême, le filtre à air doit être nettoyé plus souvent. Le filtre à air a un côté bleu collant qui doit être orienté vers l'extérieur de l'unité de base.

Si un filtre d'air de rechange (réf. 70207492) est nécessaire, consulter notre site web (<https://endress.com/contact>) pour obtenir la liste des canaux de vente régionaux.

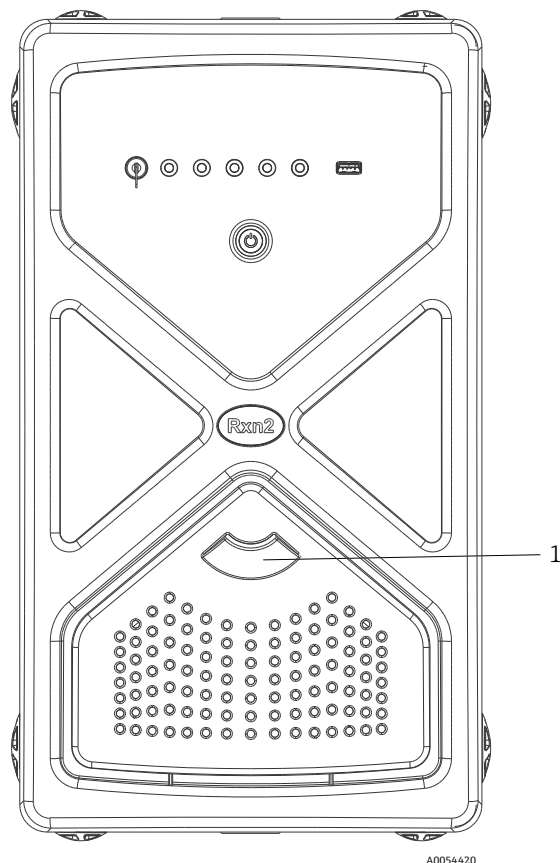


Figure 5. Tirer (1) pour accéder au filtre à air

Spécifications

Dimensions

Les dimensions de l'analyseur Raman Rxn2 sont indiquées ci-dessous.

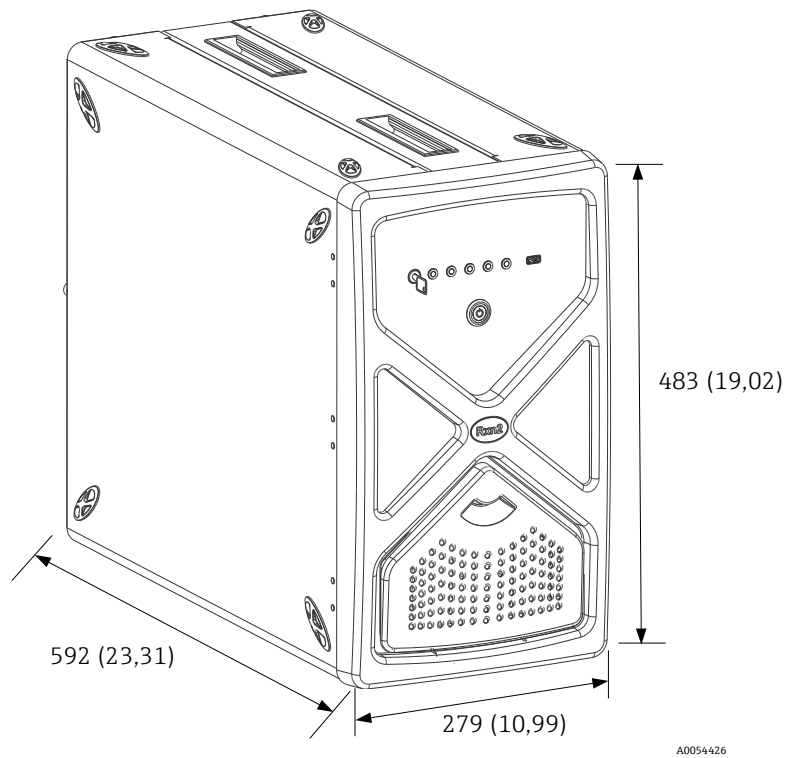


Figure 6. Analyseur Raman Rxn2. Dimensions : mm (in)

Analyseurs

Les spécifications pour différents modèles des analyseurs Raman Rxn2 sont répertoriées ci-dessous.

Élément	Kit de démarrage	Modèle de base	Hybride
Longueur d'onde laser	785 nm	532 nm 785 nm 993 nm	785 nm
Couverture spectrale	300 à 3300 cm ⁻¹ (785 nm)	150 à 4350 cm ⁻¹ (532 nm) 150 à 3425 cm ⁻¹ (785 nm) 200 à 2400 cm ⁻¹ (993 nm)	175 à 1890 cm ⁻¹ (785 nm)
Résolution spectrale	10 cm ⁻¹ en moyenne	5 cm ⁻¹ (532 nm) 4 cm ⁻¹ (785 nm) 5 cm ⁻¹ (993 nm) en moyenne	4 cm ⁻¹ (785 nm) en moyenne
Température de service	15 à 30 °C (59 à 86 °F)	15 à 30 °C (59 à 86 °F)	15 à 30 °C (59 à 86 °F)
Température de stockage	-15 à 50 °C (5 à 122 °F)	-15 à 50 °C (5 à 122 °F)	-15 à 50 °C (5 à 122 °F)
Humidité relative	20 à 80 %, sans condensation	20 à 80 %, sans condensation	20 à 80 %, sans condensation
Tension d'entrée	100 à 240 V 50 à 60 Hz ±10 %	100 à 240 V 50 à 60 Hz ±10 %	100 à 240 V 50 à 60 Hz ±10 %
Consommation électrique	400 W (maximum) 250 W (valeur typique au démarrage) 120 W (valeur typique en fonctionnement)	400 W (maximum) 250 W (valeur typique au démarrage) 120 W (valeur typique en fonctionnement)	400 W (maximum) 250 W (valeur typique au démarrage) 120 W (valeur typique en fonctionnement)
Durée de préchauffage	120 minutes	120 minutes	120 minutes
Dimensions des modèles sur table	279 x 483 x 592 mm (10,99 x 19,02 x 23,31 in)	279 x 483 x 592 mm (10,99 x 19,02 x 23,31 in)	279 x 483 x 592 mm (10,99 x 19,02 x 23,31 in)
Dimensions des modèles sur chariot	685 x 1022 (table) x 753 mm 26,97 x 40,24 (table) x 29,65 in	685 x 1022 (table) x 753 mm 26,97 x 40,24 (table) x 29,65 in	685 x 1022 (table) x 753 mm 26,97 x 40,24 (table) x 29,65 in
Poids	Unité de base : 32 kg (71 lbs) Modèle sur chariot : 93 kg (205 lbs)	Unité de base : 32 kg (71 lbs) Modèle sur chariot : 93 kg (205 lbs)	Unité de base : 32 kg (71 lbs) Modèle sur chariot : 93 kg (205 lbs)
Certifications pour zone explosible	ATEX, North American, IECEx, UKCA, JPEX	ATEX, North American, IECEx, UKCA, JPEX	ATEX, North American, IECEx, UKCA, JPEX
Raccordement de l'interface	OPC, Modbus (contacter Endress+Hauser pour d'autres options)	OPC, Modbus (contacter Endress+Hauser pour d'autres options)	OPC, Modbus (contacter Endress+Hauser pour d'autres options)
Options de montage	Table (standard) ou chariot mobile à roulettes	Table (standard) ou chariot mobile à roulettes	Table (standard) ou chariot mobile à roulettes

Laser

Les spécifications du laser sont répertoriées ci-dessous.

Élément	Description
532 nm Longueur d'onde d'excitation Puissance de sortie maximum Garantie	532 nm 120 mW 1 an ou 5000 heures
785 nm Longueur d'onde d'excitation Puissance de sortie maximum Garantie	785 nm 400 mW Pas de limite d'heures pendant 1 an
993 nm Longueur d'onde d'excitation Puissance de sortie maximum Garantie	993 nm 400 mW Pas de limite d'heures pendant 1 an

Sondes

Les spécifications des sondes sont répertoriées ci-dessous.

Configuration de l'analyseur	Compatibilité avec les sondes
Raman Rxn2 à une seule voie, quatre voies, hybride et kit de démarrage	Compatible avec : Sonde Rxn-10 équipée d'optiques à immersion ou sans contact Sondes Raman pour phase liquide Endress+Hauser Sondes Raman pour bioprocess Endress+Hauser
Raman Rxn2 hybride	Compatible avec : Sonde Rxn-20 et 1 autre sonde ALT, dont : <ul style="list-style-type: none"> • Sonde Rxn-10 équipée d'optiques à immersion ou sans contact • Sondes Raman pour phase liquide Endress+Hauser • Sondes Raman pour bioprocess Endress+Hauser

Niveaux sonores

Les spécifications des niveaux sonores sont répertoriées ci-dessous.

Analyseur/accessoire	Niveau sonore depuis l'emplacement de l'opérateur
Raman Rxn2	58,9 dB

Certificats et agréments

Certifications

Les analyseurs Raman Rxn2 disposent de certifications pour montage dans une zone générale avec sortie en zone explosible. Pour plus d'informations sur la classification de zone explosible pour les mesures sur le terrain, voir le manuel de mise en service de la sonde installée.

Certification : unité de base (sorties à fibre optique et de verrouillage uniquement)



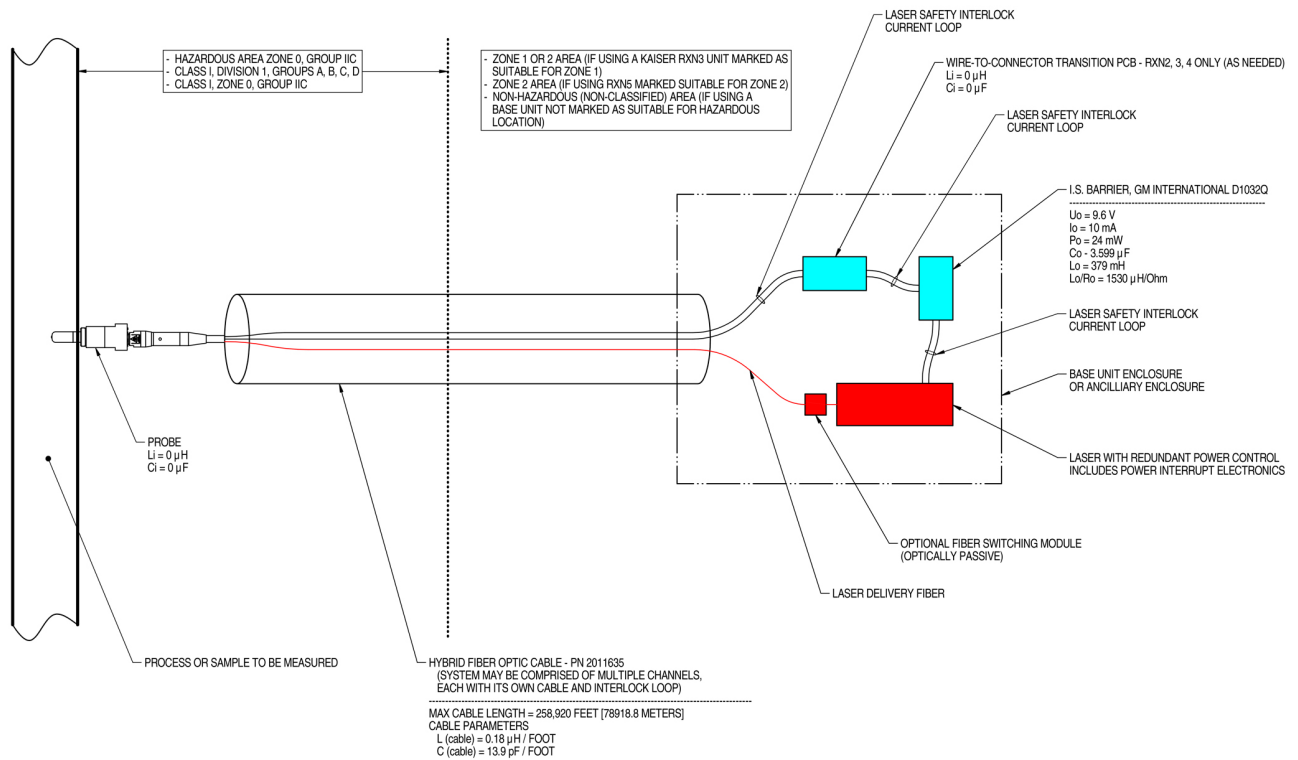
Certification	Marquage	Température (ambiante)
IECEX	Ex [ia Ga] [op sh Gb] IIC	5 à 35 °C (41 à 95 °F)
ATEX	 II (2)(1) G Ex [ia Ga] [op sh Gb] IIC	5 à 35 °C (41 à 95 °F)
Amérique du Nord	Class I, Division 1, groupes A, B, C et D ou [Ex ia] Class I, Division 1, groupes A, B, C, et D : [Ex ia Ga] IIC Class I, Division 2, groupes A, B, C et D : [Ex ia Ga] [op sh Gb] IIC	5 à 35 °C (41 à 95 °F)
UKCA	 II (2)(1) G Ex [ia Ga] [op sh Gb] IIC	5 à 35 °C (41 à 95 °F)
JPEX	Ex [ia Ga] [op sh Gb] IIC	5 à 35 °C (41 à 95 °F)

Schéma pour zone explosible Le schéma de montage en zone explosible figure ci-dessous.



NOTES:

- CONTROL EQUIPMENT CONNECTED TO THE ASSOCIATED APPARATUS MUST NOT USE OR GENERATE MORE THAN 250 VRMS OR VDC.
- INSTALLATION IN THE U.S. SHOULD BE IN ACCORDANCE WITH ANSI/ISA RP12.6 "INSTALLATION OF INTRINSICALLY SAFE SYSTEMS FOR HAZARDOUS (CLASSIFIED) LOCATIONS" AND THE NATIONAL ELECTRICAL CODE® (ANSI/NFPA 70) SECTIONS 504 AND 505.
- INSTALLATION IN CANADA SHOULD BE IN ACCORDANCE WITH THE CANADIAN ELECTRICAL CODE, CSA C22.1, PART 18, APPENDIX J18.
- ASSOCIATED APPARATUS MANUFACTURER'S INSTALLATION DRAWING MUST BE FOLLOWED WHEN INSTALLING THIS EQUIPMENT.
- FOR U.S. INSTALLATIONS, THE PROBE MODELS RXN-30 (AIRHEAD), RXN-40 (WETHEAD) AND RXN-41 (PILOT) ARE APPROVED FOR CLASS I, ZONE 0 APPLICATIONS.
- NO REVISION TO DRAWING WITHOUT PRIOR CSA APPROVAL.
- WARNING: SUBSTITUTION OF COMPONENTS MAY IMPAIR INTRINSIC SAFETY.

A0049010

Figure 7. Schéma de montage en zone explosible (4002396 X6)

www.addresses.endress.com
