

Conseils de sécurité

Afficheur séparé FHX50B

Schéma de contrôle IS

Classe I, II, III, Div. 1, Groupes A-G

Classe I, Zone 0, AEx/Ex ia IIC Ga

Classe I, Div. 2, Groupes A-D



Afficheur séparé FHX50B

Sommaire

Documentation correspondante	4
Certificats et déclarations	4
Adresse du fabricant	4
Référence de commande étendue	4
Conseils de sécurité : Généralités	6
Conseils de sécurité : conditions d'utilisation spécifiques	6
IS ; Classe I, II, III, Div. 1, Groupes A-G	7
Conseils de sécurité : Installation	7
Sécurité intrinsèque	8
Tableaux des températures	8
Valeurs de raccordement	9
Classe I, Div. 2, Groupes A-D	11
Conseils de sécurité : Installation	11
Classe I, Div. 2, Groupes A, B, C, D	12
Tableaux des températures	12
Valeurs de raccordement	13

Documentation correspondante

Toute la documentation est disponible sur Internet :
www.endress.com/Deviceviewer
 (entrer le numéro de série figurant sur la plaque signalétique).

Pour la mise en service de l'appareil, respecter le manuel de mise en service relatif à l'appareil :

SD02991F

Certificats et déclarations**Certificat CSA C/US**

Numéro de certificat :
 80192690

Adresse du fabricant

Endress+Hauser SE+Co. KG
 Hauptstraße 1
 79689 Maulburg, Allemagne
 Adresse du site de production : Voir plaque signalétique.

Référence de commande étendue

La référence de commande étendue (Extended order code) est indiquée sur la plaque signalétique qui est apposée de façon bien visible sur l'appareil. Pour plus d'informations sur la plaque signalétique : Voir manuel de mise en service correspondant.

Structure de la référence de commande étendue

FHX50B	-	*****	+	A*B*C*D*E*F*G*..
<i>(Type d'appareil)</i>		<i>(Spécifications de base)</i>		<i>(Spécifications optionnelles)</i>

* = Caractère de remplacement
 Position pour une option sélectionnée dans la spécification (chiffre ou lettre).

Spécifications de base

Les caractéristiques indispensables pour l'appareil sont définies dans les spécifications de base. Le nombre de positions dépend du nombre de caractéristiques disponibles, l'option choisie pour une caractéristique pouvant être composée de plusieurs positions.

Spécifications optionnelles

Les caractéristiques additionnelles de l'appareil sont décrites dans les spécifications optionnelles. Le nombre de positions dépend du nombre de caractéristiques disponibles. Afin d'identifier les caractéristiques, elles sont composées de deux caractères (par ex. JA). La première position (identifiant), qui correspond à un groupe de caractéristiques (par ex. J = Test, certificat) se compose d'un chiffre ou d'une lettre. La deuxième position représente la valeur qui correspond à la caractéristique au sein du groupe (par ex. A = Matériau 3.1 (en contact avec le produit), certificat de réception).

Les tableaux suivants contiennent des informations détaillées sur l'appareil. Les tableaux décrivent les différentes positions et marquages Ex au sein de la référence de commande étendue.

Référence de commande étendue : afficheur séparé



Les indications suivantes représentent un extrait de la structure du produit et permettent l'affectation :

- De cette documentation à l'appareil (à l'aide de la référence de commande étendue sur la plaque signalétique).
- Des options d'appareil indiquées dans le document.

Type d'appareil

FHX50B

Spécifications de base

Position 1, 2 (Agrément)		
Option sélectionnée		Description
FHX50B	C2	CSA C/US IS Cl. I, II, III, Div. 1, Gr. A-G, Cl. I, Zone 0, AEx/Ex ia IIC T6 Ga Cl. I, Div. 2, Gr. A-D

Position 4 (Boîtier, matériau)		
Option sélectionnée		Description
FHX50B	B	Compartiment unique ; aluminium, revêtu

Position 5 (Raccordement électrique, câble)		
Option sélectionnée		Description
FHX50B	7	Filetage NPT1/2 ; sans

Spécifications optionnelles

Identifiant Jx, Kx (Test, Certificat, Déclaration)		
Option sélectionnée	Description	
FHX50B	JL	Température ambiante -50 °C/-58 °F

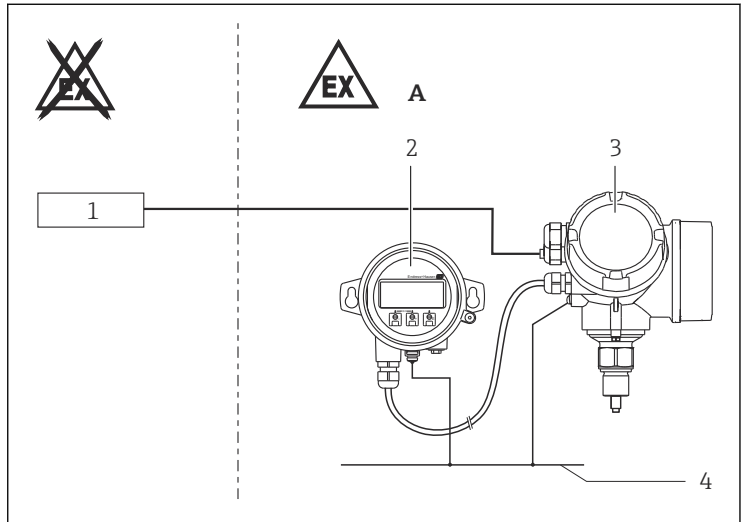
Conseils de sécurité : Généralités

- Tenir compte des conseils d'installation et de sécurité du manuel de mise en service.
- Le personnel réalisant le montage, l'installation électrique, la mise en service et la maintenance de l'appareil doit remplir les conditions suivantes :
 - Disposer de la qualification correspondant à ses fonctions et à ses activités
 - Être formé sur la protection contre les explosions
 - Être informé sur les directives nationales en vigueur
- Monter l'appareil conformément aux instructions du fabricant et aux réglementations nationales en vigueur.
- Ne pas utiliser l'appareil en dehors des limites nominales électriques, thermiques et mécaniques.
- N'utiliser l'appareil que dans des produits contre lesquels les matériaux en contact sont suffisamment résistants.
- Éviter les charges électrostatiques :
 - De surfaces en plastique (p. ex. boîtier, élément sensible, vernis spécial, plaques fixées supplémentaires, ...)
 - De capacités isolées (p. ex. plaques métalliques isolées)
- Les modifications de l'appareil peuvent altérer la protection antidéflagrante et ne peuvent, par conséquent, être réalisées que par du personnel Endress+Hauser habilité.

Conseils de sécurité : conditions d'utilisation spécifiques

- Pour éviter toute chargement électrostatique : Ne pas frotter les surfaces avec un chiffon sec.
- En présence d'une couche de vernis spécial supplémentaire ou alternative sur le boîtier ou d'autres pièces métalliques ou pour les plaques adhésives :
 - Tenir compte des risques liés aux charges et aux décharges électrostatiques.
 - Ne pas installer à proximité de process ($\leq 0,5$ m) générant de fortes charges électrostatiques.
- Éviter les étincelles dues aux frottements ou aux chocs.
- En cas de raccords process en matière synthétique ou avec revêtements synthétiques : Éviter le chargement électrostatique des surfaces synthétiques.

IS ; Classe I, II, III, Div. 1, Groupes A-G

Conseils de
sécurité :
Installation

A0053800

- A Zone 0 ; Classe I, II, III, Div. 1, Groupes A-G
 1 Alimentations à sécurité intrinsèque associées
 2 FHX50B
 3 Appareil de mesure Endress+Hauser
 4 Compensation de potentiel locale

- Après avoir orienté (en tournant) le boîtier, resserrer la vis de fixation.
- Température en régime continu du câble de raccordement : $\geq T_a + 20 \text{ K}$.
- Respecter les règles en matière d'interconnexion de circuits à sécurité intrinsèque.
- Tenir compte des conditions de process maximales en fonction du manuel de mise en service correspondant du fabricant.
- Monter l'appareil de manière à ce que les dommages mécaniques ou frottements soient exclus au cours de l'application. Tenir notamment compte des conditions d'écoulement et des éléments internes au réservoir.
- Pour atteindre la protection IP66/67 :
 - Fermer le couvercle.
 - Monter l'entrée de câble de façon appropriée.

- Occulter les entrées de câble non utilisées à l'aide de bouchons adaptés correspondant au type de protection.
- Les presse-étoupe et les bouchons d'étanchéité métalliques fournis satisfont aux exigences du mode de protection indiqué sur la plaque signalétique.
- Le bouchon de fermeture en matière synthétique ne sert que de protection pour le transport.

Compensation de potentiel


Intégrer l'appareil dans la compensation de potentiel locale.


Sécurité intrinsèque

- **AVERTISSEMENTS** : La substitution de composants peut compromettre la sécurité intrinsèque.
- Le boîtier de l'afficheur doit être raccordé à la terre via les bornes de terre internes ou externes.
- Le circuit d'entrée à sécurité intrinsèque de l'appareil est isolé de la terre. Sa tenue diélectrique est de min. $500 V_{\text{eff}}$ par rapport à la terre.

Tableaux des températures


Classe I, Div. 1 / Zone 0

-  Les gammes des températures ambiantes indiquées se réfèrent exclusivement à la protection contre les explosions et ne doivent pas être dépassées. Les gammes de température ambiante admissibles pour le process peuvent être limitées selon la version : Voir manuel de mise en service.
- Ne pas dépasser la température ambiante max. au boîtier.

-  *Spécification optionnelle, ID Jx, Kx = JL*
Le seuil de température ambiante inférieur pour la protection contre les explosions passe à -50 °C .

Classe de température	Gamme de température ambiante
T6	$-40\text{ °C} \leq T_a \leq +60\text{ °C}$

Classe II, III, Div. 1

-  La température de surface indiquée tient compte de toutes les influences thermiques directes dues à la température ambiante et à l'auto-échauffement au niveau du boîtier.
- Les gammes des températures ambiantes indiquées se réfèrent exclusivement à la protection contre les explosions et ne doivent pas être dépassées. Les gammes de température ambiante admissibles pour le process peuvent être limitées selon la version : Voir manuel de mise en service.
- Ne pas dépasser la température ambiante max. au boîtier.

Pour plus de détails, voir Information technique.



Degré de protection du boîtier : IP66/67



Spécification optionnelle, ID Jx, Kx = JL

Le seuil de température ambiante inférieur pour la protection contre les explosions passe à $-50\text{ }^{\circ}\text{C}$.

Température max. de surface	Gamme de température ambiante
$T_L\ 80\text{ }^{\circ}\text{C}$	$-40\text{ }^{\circ}\text{C} \leq T_a \leq +60\text{ }^{\circ}\text{C}$

Valeurs de raccordement

FHX50B

Alimentation
$V_{\max} = U_i \leq 6\text{ V}$ $I_{\max} = I_i \leq 53\text{ mA}$ $P_{\max} = P_i \leq 200\text{ mW}$ $C_i \leq 15,5\text{ }\mu\text{F}$ $L_i = 0$

Uniquement pour le raccordement à des appareils Endress+Hauser avec afficheur à sécurité intrinsèque.

Transmetteurs pouvant être raccordés

L'appareil doit remplir les conditions suivantes pour être raccordé à un appareil de mesure Endress+Hauser :

- L'appareil possède un circuit d'affichage à sécurité intrinsèque
- L'appareil porte spécifiquement l'information "Préparé pour l'afficheur FHX50B"

L'appareil de mesure déjà préparé pour le FHX50B possède un circuit d'affichage à sécurité intrinsèque avec les valeurs caractéristiques suivantes :

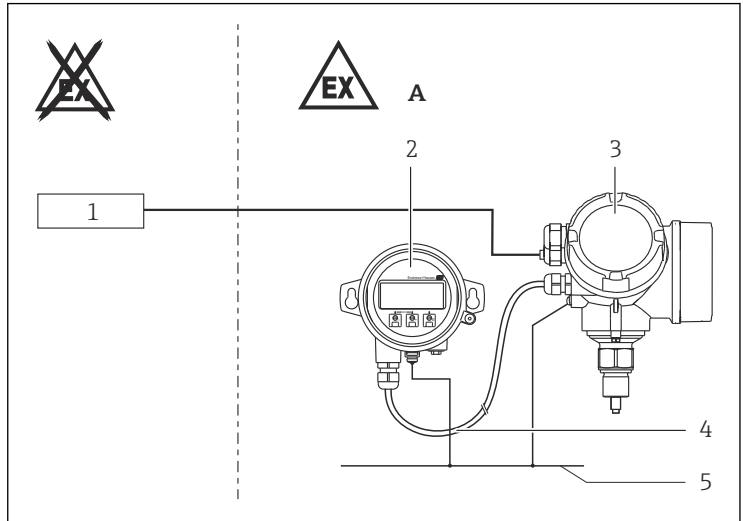
Alimentation
$V_{oc} = U_o \leq 6\text{ V}$ $I_{sc} = I_o \leq 53\text{ mA}$ $P_{\max} = P_o \leq 200\text{ mW}$ $C_i \leq 11\text{ }\mu\text{F}$ $L_i = 0$

Câbles pouvant être raccordés

- Câbles disponibles en option auprès d'Endress+Hauser : peuvent être commandés jusqu'à une longueur totale de 30 m.
- Longueur de câble max. : 60 m.
- Il est possible d'utiliser un câble du client si la capacité effective du câble ne dépasse pas la valeur suivante :
Capacité totale du câble $C_c \leq 1,6 \mu\text{F}$ (fil à fil)

Classe I, Div. 2, Groupes A-D

Conseils de sécurité : Installation



A0055302

A Classe I, Div. 2, Groupes A-D

1 Alimentation électrique

2 FHX50B

3 Appareil de mesure Endress+Hauser

4 Le raccordement de l'afficheur distant FHX50B à l'appareil de mesure seffectue via un câblage de terrain sans risque d'inflammation

5 Compensation de potentiel

- Après avoir orienté (en tournant) le boîtier, resserrer la vis de fixation.
- En cas d'atmosphères explosibles : Ne pas ouvrir le couvercle du compartiment de raccordement et le couvercle du boîtier de l'électronique sous tension.
- Avant le fonctionnement :
 - Visser le couvercle jusqu'à la butée.
 - Serrer la vis de sécurité du couvercle.
- Température en régime continu du câble de raccordement : $\geq T_a + 20 \text{ K}$.
- Tenir compte des conditions de process maximales en fonction du manuel de mise en service correspondant du fabricant.
- Monter l'appareil de manière à ce que les dommages mécaniques ou frottements soient exclus au cours de l'application. Tenir notamment compte des conditions d'écoulement et des éléments internes au réservoir.

- Lors du raccordement par le biais d'une entrée de conduit agréée à cette fin : monter le dispositif d'étanchéité associé directement sur le boîtier.
- Occulter les entrées de câble non utilisées à l'aide de bouchons appropriés et agréés. Le bouchon de transport en matière synthétique ne remplit pas cette exigence et doit, par conséquent, être remplacé lors de l'installation.
- N'utiliser que des entrées de câble et des bouchons d'étanchéité agréés. Les bouchons métalliques fournis remplissent cette exigence.
- N'utiliser que des pièces de rechange d'origine Endress+Hauser spécifiques à l'appareil.

Classe I, Div. 2, Groupes A, B, C, D

- Installer selon le National Electrical Code (NFPA 70) ou le Canadian Electrical Code, Part I (C22.1), le cas échéant.
- Utiliser des méthodes de câblage et d'étanchéité appropriées à l'emplacement.
- Il n'est pas nécessaire que le boîtier soit antidéflagrant/résistant au feu.
- AVERTISSEMENTS : La substitution de composants peut compromettre l'adaptabilité aux emplacements dangereux. Débrancher l'appareil uniquement après avoir coupé l'alimentation électrique ou avoir vérifié qu'il ne soit pas installé en zone dangereuse.
- L'afficheur séparé FHX50B est raccordé à l'appareil de mesure via un câblage sans risque d'inflammation.

Tableaux des températures

Classe I, Div. 2



- Les gammes des températures ambiantes indiquées se réfèrent exclusivement à la protection contre les explosions et ne doivent pas être dépassées. Les gammes de température ambiante admissibles pour le process peuvent être limitées selon la version : Voir manuel de mise en service.
- Ne pas dépasser la température ambiante max. au boîtier.



Spécification optionnelle, ID Jx, Kx = JL

Le seuil de température ambiante inférieur pour la protection contre les explosions passe à -50°C .

Classe de température	Gamme de température ambiante
T6	$-40^{\circ}\text{C} \leq T_a \leq +70^{\circ}\text{C}$

**Valeurs de
raccordement****FHX50B****Alimentation**

$U \leq 3,2 V_{DC}$
 $P \leq 40 \text{ mW}$

Uniquement pour raccordement aux appareils Endress+Hauser.



Raccorder uniquement le type de protection adapté à l'appareil !

Transmetteurs pouvant être raccordés

Pour être raccordé à un appareil de mesure Endress+Hauser, l'appareil doit porter spécifiquement l'information "Préparé pour l'afficheur FHX50B".

L'appareil de mesure déjà préparé pour le FHX50B possède un circuit d'affichage avec les valeurs caractéristiques suivantes :

Alimentation

$U \leq 6 V_{DC}$

Câbles pouvant être raccordés

- Longueur de câble max. : 60 m.
- Il est possible d'utiliser un câble du client.



71667093

www.addresses.endress.com
