

Sicherheitshinweise

SS2100i-2 TDLAS-Gasanalysator

ATEX/IECEx/UKEX Zone 1

Sicherheitshinweise für den SS2100i-2 TDLAS-Gasanalysator in explosionsgefährdeten Bereichen



Endress+Hauser 

People for Process Automation

Inhaltsverzeichnis

1	Einführung	4
1.1	Verwendung dieses Handbuchs	4
1.2	Konventionen in diesem Handbuch	4
1.3	Zugehörige Dokumentation	5
1.4	Herstellerbescheinigungen	5
1.5	Herstelleradresse	5
2	Allgemeine Sicherheit.....	6
2.1	Bestimmungsgemäße Verwendung	6
2.2	Warn- und Vorsichtshinweise	6
2.3	Hinweissymbole	8
2.4	Technische Spezifikationen Analysator	8
2.5	Potenzielle Risiken für das Personal	11
3	Montage	14
3.1	Analysator anheben/transportieren	14
3.2	Analysator montieren	14
3.3	Erdanschlüsse der Chassiserdung	15
3.4	Voraussetzungen für die elektrische Verdrahtung	16
3.5	Anforderungen an eine externe Trennvorrichtung	16
3.6	Kabelinstallation	16
3.7	Anforderungen an die Belüftung	18
3.8	Analysator überprüfen	18
4	Gerätebetrieb	21
4.1	Firmware-Version	21
4.2	Intermittierender Betrieb	21
4.3	Reinigung und Dekontaminierung des Analysators	21
4.4	Einsatzbedingungen für Exd-Zubehör	22
5	Wartung und Service.....	23
5.1	Potenziell gefährliche Stoffe	23
5.2	Auslegung und Merkmale von Sicherungen	24
5.3	Service	29

1 Einführung

Die SS2100i-2 Produkte von Endress+Hauser sind extraktive Hochgeschwindigkeitsanalysatoren, die auf einem Diodenlaser basieren und für die extrem zuverlässige Überwachung von sehr geringen (im Spurenbereich) bis hin zu standardmäßigen Konzentrationen spezifischer Komponenten in verschiedenen Hintergrundgasen konzipiert wurden.

Dieses Dokument enthält Sicherheitshinweise für den SS2100i-2 TDLAS-Gasanalysator für explosionsgefährdete Bereiche, die gemäß International Electrotechnical Commission (IEC), UK Statutory Instrument SI 2016 No. 1107 (wie durch SI 2019 No. 696-Schedule 3A Part 1 ergänzt) und Richtlinie 2014/34/EU des Europäischen Parlaments und des Rates vom 26. Februar 2014 zur Harmonisierung der Gesetze in den Mitgliedsstaaten klassifiziert sind.

Für einen sicheren Betrieb des Analysators ist es entscheidend, alle Informationen sorgfältig durchzulesen, die in den in Abschnitt 1.3 → [Zugehörige Dokumentation](#) aufgeführten Handbüchern zu Systeminstallation, -betrieb und -wartung enthalten sind. Dieses Handbuch ist in folgende Abschnitte unterteilt:

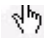
- Allgemeine Sicherheitshinweise (Kapitel 2)
- Einbau des Geräts (Kapitel 3)
- Betrieb des Geräts (Kapitel 4)
- Wartung des Geräts und Service (Kapitel 5)

1.1 Verwendung dieses Handbuchs

Dieses Handbuch behandelt die häufigsten Sicherheitsprobleme im Zusammenhang mit Einbau und Wartung des SS2100i-2 Analysators. Zusammen mit dem erworbenen Analysatormodell werden Zusatzinformationen bereitgestellt, um qualifizierte Benutzer bei Einbau, Betrieb und Wartung des Geräts anzuleiten.

Abbildungen, Tabellen und Diagramme begleiten die Anleitungen und sollen ein visuelles Verständnis des Analysators und seiner Funktionen ermöglichen. Zudem werden spezielle Symbole verwendet, um dem Benutzer wesentliche Informationen zu Systemkonfiguration und -betrieb zu liefern. Benutzer sollten diese Informationen besonders beachten.

1.2 Konventionen in diesem Handbuch

Zusätzlich zu den Symbolen und Anleitungen enthält dieses Handbuch "Hot Links", um dem Benutzer eine schnelle Navigation zwischen den verschiedenen Abschnitten im Handbuch zu ermöglichen. Diese Links enthalten Tabellen-, Abbildungs- und Kapitelverweise und werden beim Blättern durch den Text durch einen Cursor in Form eines Zeigefingers  gekennzeichnet. Einfach auf den Link klicken, um zu der Stelle, auf die verwiesen wird, zu navigieren.

1.3 Zugehörige Dokumentation

Im Lieferumfang des Analysatorsystems ist zu Referenzzwecken das Handbuch mit Sicherheitshinweisen zum Produkt enthalten. Vor Einbau und Betrieb des Analysators bitte zuerst alle notwendigen Sicherheitshinweise sorgfältig durchlesen.

Dieses Dokument ist wesentlicher Bestandteil des vollständigen Dokumentationspakets, das Folgendes umfasst:

Teilenummer	Dokumenttyp	Beschreibung
BA02197C	Betriebsanleitung	Eine vollständige Übersicht über die für Einbau, Inbetriebnahme und Wartung des Geräts erforderlichen Vorgänge.
TI01670C	Technische Information	Liefert technische Daten zum Gerät sowie einen Überblick über zugehörige lieferbare Modelle.
GP01177C	Beschreibung Geräteparameter	Bietet dem Benutzer einen Überblick über die Funktionalität der Firmware FS 5.16.

Tabelle 1. Zugehörige Dokumentation

Weitere Anleitungen siehe:

- Für kundenspezifische Bestellungen siehe Endress+Hauser Website (<https://endress.com/contact>); hier ist eine Liste der lokalen Vertriebskanäle zu finden, bei denen die für eine Bestellung spezifische Dokumentation angefordert werden kann. Die für die Bestellung spezifische Dokumentation lässt sich anhand der Seriennummer (SN) des Analysators auffinden.
- Für Standardbestellungen siehe Produktseite auf der Endress+Hauser Website; hier können die zum Analysator veröffentlichten Handbücher heruntergeladen werden: www.endress.com

1.4 Herstellerbescheinigungen

ATEX/UKEX/IECEX Konformitätsbescheinigung:

CML 21 ATEX 11305X / CML 21UKEX11196X / IECEX CML 21.0154X

ATEX	UKEX	IECEX
EN IEC 60079-0:2018	EN IEC 60079-0:2018	IEC 60079-0:2017
EN 60079-1:2014	EN 60079-1:2014	IEC 60079-1:2014-06

Tabelle 2. Herstellerbescheinigungen

1.5 Herstelleradresse

Endress+Hauser
11027 Arrow Route
Rancho Cucamonga, CA 91730
USA

www.endress.com

2 Allgemeine Sicherheit

Jeder ab Werk ausgelieferte Analysator wird von Sicherheitshinweisen und der Dokumentation begleitet, die der Zuständige oder Bediener des Betriebsmittels für Einbau und Betrieb benötigt. Dieses Kapitel enthält die allgemeinen Sicherheitshinweise für jeden SS2100i-2 Analysator.

2.1 Bestimmungsgemäße Verwendung

Der SS2100i-2 Analysator ist nur für den Einsatz vorgesehen, der in dem mit dem Gerät mitgelieferten Dokumentationspaket beschrieben wird. Die bereitgestellten Informationen sind von allen Personen, die den SS2100i-2-Analysator einbauen, betreiben oder direkten Kontakt damit haben, zu lesen und als Referenz zu verwenden. Jegliche Verwendung des Geräts auf andere, nicht von Endress+Hauser angegebene Art kann den vom Gerät gebotenen Schutz beeinträchtigen.

2.2 Warn- und Vorsichtshinweise

In allen Handbüchern zum Gerät und auf dem SS2100i-2 Analysator werden Hinweissymbole verwendet, um den Benutzer auf potenzielle Gefahren, wichtige Informationen und wertvolle Tipps aufmerksam zu machen. Nachfolgend sind die Symbole und zugehörigen Warn- und Vorsichtshinweise aufgeführt, die bei Einbau oder Servicearbeiten am Analysator zu beachten sind. Einige dieser Symbole sind nur als Anleitung gedacht und daher nicht auf dem System angebracht.

2.2.1 Etikett mit Sicherheitswarnung

Das nachfolgend dargestellte Warnetikett ist auf der Frontseite aller Analysatorgehäuse angebracht, die Probengas enthalten.



Die Gefahren können je nach Zusammensetzung des Gasstroms variieren. Es können eine oder mehrere der folgenden Bedingungen gelten.



Brandfördernd. Gase, die bei der Arbeit mit diesem Analysator verwendet werden, können extrem brandfördernd sein. Alle Arbeiten in einem explosionsgefährdeten Bereich müssen sorgfältig kontrolliert werden, um zu verhindern, dass mögliche Zündquellen entstehen (z. B. Hitze, Lichtbögen, Funken etc.).



Toxine. Endress+Hauser Analysatoren messen eine Vielzahl von Gasen, darunter auch einen hohen Gehalt an H₂S. Es sind alle Sicherheitsprotokolle bezüglich toxischer Gase und potenzieller Lecks einzuhalten.



Einatmen. Das Einatmen von toxischen Gasen oder Dämpfen kann körperliche Schäden oder Tod verursachen.

⚠ VORSICHT

- Von Technikern wird erwartet, dass sie alle vom Kunden implementierten Sicherheitsprotokolle, die für Servicearbeiten am Analysator oder die Bedienung des Geräts erforderlich sind, einhalten. Hierzu gehören u. a. Vorgehensweisen zum Sperren/Kennzeichnen, Protokolle zur Überwachung von toxischen Gasen, Anforderungen an Persönliche Schutzausrüstung (PSA), Feuererlaubnisscheine und andere Vorsichtsmaßnahmen, die auf Sicherheitsbelange eingehen, die mit Servicearbeiten an in explosionsgefährdeten Bereichen angesiedelten Prozessbetriebsmitteln oder deren Betrieb zusammenhängen.

2.2.2 Geräteetiketten

Geräteetikett	Bedeutung
	Warnhinweis zu gefährlichen Spannungen. Bei Kontakt kann es zu elektrischen Schlägen oder Verbrennungen kommen. Vor Servicearbeiten das System ausschalten und sperren.
	Die Nichteinhaltung dieser Anweisungen kann zu einer Beschädigung oder Fehlfunktion des Analysators führen.
	LASERPRODUKT DER KLASSE 1 – Unsichtbare Laserstrahlung, wenn geöffnet. Direkte Strahlenexposition vermeiden.
	UNSIHTBARE LASERSTRAHLUNG – Strahlenexposition vermeiden. Strahlung abgebendes Produkt der Klasse 3b. Vom Hersteller entsprechend qualifiziertes Personal mit Servicearbeiten beauftragen.
	Maximale Spannungs- und Stromspezifikationen für Sicherungen.
	SCHUTZERDE MASSE. Symbol kennzeichnet den Anschlusspunkt für den Erdungsdraht der Netzstromquelle.
	Reinigungswarnung, um potenzielle Gefahren durch elektrostatische Aufladung zu vermeiden.

Tabelle 3. Geräteetiketten

2.3 Hinweissymbole



Struktur des Hinweises	Bedeutung
 WARNUNG Ursache (/Folgen) Folgen der Missachtung ▶ Abhilfemaßnahme	Dieses Symbol macht auf eine gefährliche Situation aufmerksam. Wird die gefährliche Situation nicht vermieden, kann dies zu Tod oder schweren Verletzungen führen.
 VORSICHT Ursache (/Folgen) Folgen der Missachtung ▶ Abhilfemaßnahme	Dieses Symbol macht auf eine gefährliche Situation aufmerksam. Wird die gefährliche Situation nicht vermieden, kann dies zu mittelschweren oder leichten Verletzungen führen.
HINWEIS Ursache/Situation Folgen der Missachtung ▶ Maßnahme/Hinweis	Dieses Symbol macht auf Situationen aufmerksam, die zu Sachschäden führen können.

Tabelle 4. Warnungen

2.4 Technische Spezifikationen Analysator

Technische Spezifikationen sind in den folgenden Tabellen enthalten, die die empfohlenen Geräteeinstellungen, Auslegungen und physischen Spezifikationen aufführen.

Peripheriegeräte

Bei Systemen mit Peripheriegeräten, z. B. Sondenarmaturen, gibt die Dokumentation an, dass nur Geräte, die den Herstellerangaben entsprechen, verwendet werden dürfen.

Geräteauslegung

Die Tabelle unten enthält die folgenden Informationen zur Geräteauslegung für den SS2100i-2. Diese Informationen umfassen u. a.:

- Versorgungsspannung, Speisung und Stromauslegung
- Beschreibung aller Eingangsverbindungen
- Umgebungsbedingungen, für die das Gerät ausgelegt ist (d. h., Umgebungstemperaturbereich, relative Umgebungsfeuchte)
- Schutzart (IP)

Leistungsdaten	
Konzentration	Siehe Kalibrierbericht zum Analysator
Wiederholpräzision	Siehe Kalibrierbericht zum Analysator
Messzeit	Typischerweise weniger als 20 Sekunden
Anwendungsdaten	
Umgebungstemperaturbereich	Standard: -20 °C...50 °C (-4 °F...122 °F) Optional: -10 °C...60 °C (14 °F...140 °F)
Temperatur des beheizten Gehäuses	Standard: 50 ±5 °C Optional: 60 ±5 °C
Relative Umgebungsfeuchte	5 %...95 %, keine Kondensatbildung
Einsatzhöhe	bis zu 2000 m
Betriebsdruck Messzelle	Standard: Typischerweise 800...1200 mbar Optional: 950...1700 mbar
Druck zur Zelle	70 kPaG (10 PSIG) max. zur Spektrometierzelle
Probendurchflussrate	0,5...4 SLPM (0,02...0,1 SCFM) ¹
Empfindlichkeit gegenüber Verunreinigungen	Keine für Gasphasen-Glykol, Methanol, Amine oder Mercaptane

¹ Anwendungsabhängig.

Elektrische & Kommunikationsanschlüsse		
Eingangsspannungen, max. ¹	120 oder 240 V AC Toleranz $\pm 10\%$ 50/60 Hz, 300 W ² UM = 264 V AC	
Ausgangstyp	Modbus RS485 oder Modbus Ethernet/IP	UN = 30 V DC UM = 250 V AC N = nominal, M = maximal
Ausgangstyp	Relaisausgang	UN = AC: 15...250 V, 3 A Schließer- kontakt; 1,5 A Öffner- kontakt DC: 13...24 V, 1 A Schließer- kontakt; 1 A Öffner- kontakt UM = 250 V AC
	4...20mA- Stromeingang/- ausgang	UN = 30 V DC UM = 250 V AC
	Ethernet	UN = 3,3 V DC
Kommunikation	Analog: Isolierte Analogkanäle, 1200 Ohm bei 24 V DC max. Ausgänge: Menge (2) 4...20mA (Messwert) Eingang: Menge (1) 4...20 mA (Leitungsdruck) ² Seriell: Ethernet und RS-485 Halbduplex, Standard RS-232C, optional	
Digitalsignale	Ausgänge: (5); Hi/Lo-Alarm, Allgemeiner Fehler, Validierung fehlgeschlagen ² , Validierung 1 aktiv ² , Validierung 2 aktiv ² Eingänge: (2); Durchflussalarm ² , Validierungsanforderung ²	
Protokoll	Modbus Gould RTU, Daniel RTU oder ASCII	
Beispiele für Diagnosewerte	Detektorleistung (Zustand der Optik), Spektrumsreferenzvergleich und Spitzenwertverfolgung (Spektrumsqualität), Zelldruck und Temperatur (Zustand Gesamtsystem)	
LCD-Display	Konzentration, Zelldruck, Zelltemperatur und Diagnose	

¹ Versorgungsspannung darf $\pm 10\%$ der Nennspannung nicht überschreiten. Transiente Überspannungen gemäß Überspannungskategorie II.

² Anwendungsabhängig


Physische Spezifikationen	
Elektronikgehäuse	IP66 kupferfreies Aluminium mit grauer (RAL 7001), aliphatischer Polyurethan-Oberfläche für Marineumgebungen; endgültige Dicke ca. 200 µm
Größe ¹	670 mm H x 1122 mm B x 248 mm T
Gewicht ²	Ca. 145 kg (320 lbs.)
Bauweise der Messzelle	Poliertes Edelstahl 316L, Standard
Anzahl der Messzellen	1 pro Analysator
Bereichsklassifizierung	
Analysator (Elektronik und Laser)	ATEX/UKEX/IECEX  II 2 G Ex db IIB+H2 T4 Gb -20 °C ≤ Tamb ≤ +60 °C CML 21 ATEX 11305X ³ ; CML 21UKEX 11196X ³ ; IECEX CML 21.0154X ³ CE, UKCA

Tabelle 5. Technische Spezifikationen Analysator

2.5 Potenzielle Risiken für das Personal

Dieses Kapitel erläutert die Maßnahmen, die zu ergreifen sind, wenn es während oder vor Servicearbeiten am Analysator zu Gefährdungssituationen kommt. Es ist nicht möglich, alle potenziellen Gefahren in diesem Dokument aufzuführen. Der Benutzer ist dafür verantwortlich, sämtliche potenziellen Gefahren, zu denen es bei Servicearbeiten am Analysator kommen kann, zu identifizieren und zu mindern.

VORSICHT

Von Technikern wird erwartet, dass sie alle vom Kunden implementierten Sicherheitsprotokolle, die für Servicearbeiten am Analysator erforderlich sind, einhalten.

- Hierzu gehören u. a. Vorgehensweisen zum Sperren/Kennzeichnen, Protokolle zur Überwachung von toxischen Gasen, Anforderungen an Persönliche Schutzausrüstung (PSA), Feuererlaubnisscheine und andere Vorsichtsmaßnahmen, die auf Sicherheitsbelange eingehen, die mit Servicearbeiten an in explosionsgefährdeten Bereichen angesiedelten Prozessbetriebmitteln zusammenhängen.

¹ Abmessungen gelten nur für den Analysator. Für Analysatoren mit Probenaufbereitungssystem bitte die Systemzeichnungen konsultieren.

² Anwendungsabhängig

³ Steht hinter der Zertifikatsnummer ein "X", dann zeigt dies an, dass das Produkt besonderen Verwendungsbedingungen unterliegt, die in der Anlage zum Zertifikat aufgeführt sind. Vor Einbau oder Verwendung des Geräts die im relevanten Zertifikat enthaltenen besonderen Verwendungsbedingungen beachten.

Zuständigkeit des Personals

HINWEIS

- ▶ Die für den Einbau zuständige Person und die Organisation, die diese Person repräsentiert, sind für die Sicherheit des Analysators verantwortlich.

Bediener/Techniker müssen, soweit für die Erfüllung ihrer Aufgaben erforderlich, über Folgendes verfügen:

- Verständnis der allgemeinen Explosionsschutzgrundsätze
- Verständnis solcher Aspekte der Gerätebauform, die das Schutzkonzept beeinflussen
- Verständnis des Inhalts des Zertifikats sowie der relevanten Teile der Norm, der das Produkt unterliegt
- Allgemeines Verständnis der Prüf- und Wartungsanforderungen der IEC 60079-17
- Vertrautheit mit den in der Norm aufgeführten besonderen Techniken, die bei Auswahl und Einbau des Geräts anzuwenden sind
- Verständnis der zusätzlichen Bedeutung der Genehmigung für Arbeitssysteme und sichere Trennung in Bezug auf den Explosionsschutz

Risikominderung

Siehe Anweisungen zu den nachfolgend aufgeführten Situationen, um damit verbundene Risiken zu mindern.

2.5.1 Stromschlaggefahr

1. Stromzufuhr zum Analysator am externen Netzschalter abschalten.

VORSICHT

- ▶ Diese Maßnahme ergreifen, bevor irgendwelche Servicearbeiten durchgeführt werden, die Arbeiten in der Nähe der Netzspannungsversorgung oder das Abziehen von Kabeln oder Trennen von anderen elektrischen Komponenten erforderlich machen.
2. Gehäusetür öffnen.

Wenn Servicearbeiten unter Spannung durchgeführt werden müssen:

1. Alle stromführenden elektrischen Komponenten identifizieren und jeden Kontakt mit ihnen vermeiden.
2. Ausschließlich Werkzeuge mit einer Sicherheitseinstufung zum Schutz vor unbeabsichtigtem Kontakt mit Spannungen von bis zu 1000 V (IEC 900, ASTF-F1505-04, VDE 0682/201) verwenden.

2.5.2 Explosionsgefahr

Alle Arbeiten in einem explosionsgefährdeten Bereich müssen sorgfältig kontrolliert werden, um zu verhindern, dass mögliche Zündquellen entstehen (z. B. Hitze, Lichtbögen, Funken etc.). Alle Werkzeuge müssen für den Bereich und die bestehenden Gefahren geeignet sein. Elektrische Anschlüsse dürfen nicht unter Spannung hergestellt oder unterbrochen werden (um Lichtbögen zu vermeiden).


2.5.3 Elektrostatische Entladung

Die Beschichtung und das Klebeetikett sind nicht leitfähig und können unter bestimmten extremen Bedingungen eine zündfähige elektrostatische Entladung hervorrufen. Der Bediener hat sicherzustellen, dass das Gerät nicht an einem Ort eingebaut wird, wo es externen Bedingungen wie Hochdruckdampf ausgesetzt ist, die zu einer elektrostatischen Aufladung auf nicht leitfähigen Oberflächen führen können. Gerät nur mit einem feuchten Tuch reinigen.

3 Montage


Die Informationen in diesem Kapitel beziehen sich auf die Sicherheit während des Geräteeinbaus.

VORSICHT

- ▶ Steht hinter der Zertifikatsnummer ein "X", dann zeigt dies an, dass das Produkt besonderen Verwendungsbedingungen unterliegt, die in der Anlage zum Zertifikat aufgeführt sind. Eine Liste der Zertifikate siehe [Herstellerbescheinigungen](#) → . Die Eingänge des Analysatorgehäuses können je nach beabsichtigter Verwendung des Produkts mit zertifizierten Zubehörteilen versehen werden (z. B. Blindverschraubung, Entlüftung/Drainage, Reduzierstück etc.).

3.1 Analysator anheben/transportieren


Der SS2100i-2 ist werkseitig auf einem Unistrut-Metallrahmen (oder äquivalent) verschraubt. Aufgrund der Größe und des Gewichts des Analysators (ca. 145 kg [320 lbs], ohne Probenaufbereitungssystem) empfiehlt es sich, zum Anheben oder Transportieren des Analysators einen Gabelstapler, Palettenhubwagen etc. zu verwenden.

Vor Entfernen der Transportkiste den Analysator so nah wie möglich zum endgültigen Einbauort bringen. Die Last immer nur an den Hebeösen tragen (siehe [Abbildung 1](#) → ) und im Lieferumfang des SS2100i-2 Analysators enthaltene Zeichnungen).

VORSICHT

- ▶ Sicherstellen, dass alle für das Anheben/Transportieren des Analysators verwendeten Betriebsmittel für die maximale Gewichtslast ausgelegt sind.

3.2 Analysator montieren

Einbaumaße sind in den Skizzen und Montagezeichnungen in der [Betriebsanleitung](#) →  zu finden, die im Lieferumfang des SS2100i-2 Analysators enthalten ist.

VORSICHT

- ▶ Endress+Hauser Analysatoren sind für den Betrieb innerhalb des angegebenen Umgebungstemperaturbereichs ausgelegt. Intensive Sonneneinstrahlung in einigen Bereichen kann dazu führen, dass die Analysatortemperatur das zulässige Maximum überschreitet.
- ▶ Bei der Montage des Analysators sicherstellen, dass das Instrument in einer Position montiert wird, die den Betrieb benachbarter Geräte nicht beeinträchtigt. Vor dem Analysator und eventuellen Schaltern 1 m (3 ft) freien Platz lassen.
- ▶ Bolzen oder Schrauben, die zur Wandmontage des SS2100i-2 verwendet werden, müssen dafür ausgelegt sein, das Vierfache des Gerätegewichts (145 kg [320 lbs] ohne Probenaufbereitungssystem) zu tragen.
- ▶ Es ist von entscheidender Bedeutung, den Analysator so zu montieren, dass die Zu- und Rückleitungen problemlos und flexibel bis zu den Zu- und Rückleitungsanschlüssen auf dem Chassis reichen, sodass die Probenleitungen nicht übermäßig beansprucht werden.

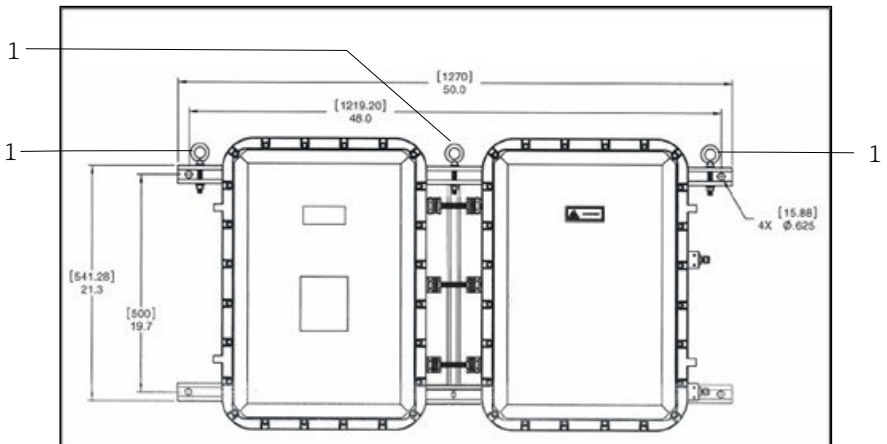


Abbildung 1. Montage und Abmessungen des SS2100i-2 mit Hebeösen (1)

Der SS2100i-2 ist dafür gedacht, an einer Wand montiert oder einem aufrechten Rahmen gesichert zu werden. Den Analysatorrahmen mit Bolzen oder Schrauben, die die in der Abbildung oben angegebene Größe aufweisen, in seiner Position sichern.

3.3 Erdanschlüsse der Chassisierung

Vor dem Anschließen der elektrischen Signal- oder Spannungsversorgungsleitungen muss die Chassisierung angeschlossen werden. Für die Schutzerde und die Chassisierung gelten folgende Sicherheitsanforderungen:



- Die Schutzerde und die Chassisierung müssen die gleiche Größe wie die stromführenden Leiter haben oder größer sein. Das gilt auch für den Heizer im Probenaufbereitungssystem.
- Die Schutzerde und die Chassisierung müssen angeschlossen bleiben, bis die gesamte übrige Verdrahtung entfernt ist.
- Wenn die Schutzerde und die Chassisierung isoliert sind, müssen sie farbig in Grün/Gelb markiert sein.

⚠ VORSICHT

- ▶ Eine nicht ordnungsgemäße Erdung des Analysators kann die Gefahr von elektrischen Schlägen aufgrund hoher Spannungen mit sich bringen.

Siehe Systemzeichnungen für die genaue Position der Chassisierung.

1. Chassisierung an die entsprechend markierte rechte untere Ecke auf dem rechten Gehäuse anschließen.
2. Chassisierung an die entsprechend markierte linke obere Ecke auf dem linken Gehäuse anschließen.

3. Beim Anschließen der Spannungsversorgung die Systemerdung, wie in [Abbildung 3](#) →  gezeigt, an die Erdungsschiene anschließen. Die Bedienungsanleitung zum SS2100i-2, die unter [Zugehörige Dokumentation](#) →  aufgeführt ist, enthält weitere Informationen hierzu.

3.4 Voraussetzungen für die elektrische Verdrahtung

Die Verschaltung des Analysatorgehäuses und des Messzellegehäuses ist mithilfe der Verdrahtungsmethoden durchzuführen, die in der Norm IEC/EN 60079-0 und IEC/EN 60079-14 beschrieben werden. Die für den Einbau zuständige Person ist dafür verantwortlich, alle lokalen Einbaurichtlinien einzuhalten.

3.5 Anforderungen an eine externe Trennvorrichtung

Es ist ein zugelassener Schalter oder eine zugelassene Trennvorrichtung zu verwenden, der/die auf 15 A ausgelegt ist; zudem ist der Schalter bzw. die Trennvorrichtung deutlich als Trennvorrichtung für den Analysator zu kennzeichnen. Der AUS-Schalter muss zur Trennung aller Stromkreisleiter führen, einschließlich des Neutralleiters. Der Schalter oder Leistungsunterbrecher darf keinen Schutzerdeleiter unterbrechen.

Da der Leistungsunterbrecher im vom Kunden bereitgestellten Verteilerschrank oder der Schalter die primären Mittel zur Trennung der Spannungsversorgung zum Analysator sind, sollte die Trennvorrichtung in der Nähe des Geräts und für den Bediener in Reichweite angebracht sein.

Der als Trennvorrichtung eingesetzte Schalter oder Leistungsunterbrecher muss für die Anwendung geeignet sein und hat die Anforderungen der IEC 60947-1 und IEC 60947-3 zu erfüllen.

3.6 Kabelinstallation

Um eine mögliche Beschädigung zu vermeiden, sollten Kabelsysteme und Zubehörteile – soweit praktikabel – an Positionen angebracht werden, an denen sie weder mechanischen Beschädigungen, Korrosion oder chemischen Einflüssen noch der Einwirkung von Hitze oder UV-Strahlung ausgesetzt sind. Wenn die Kabel anderen Bedingungen ausgesetzt sind, z. B. Vibrationen oder kontinuierlicher Biegung, dann müssen sie dafür ausgelegt sein, diesen Bedingungen ohne Beschädigung standzuhalten.

Wenn Kabel am Betriebsmittel oder an Kabelrinnen gesichert werden, muss der Biegeradius des Kabels den Daten des Kabelherstellers entsprechen oder mindestens das Achtfache (8) des Kabeldurchmessers betragen, um eine Beschädigung des Kabels zu vermeiden. Der Biegeradius des Kabels sollte mindestens 25 mm vom Ende der Kabelverschraubung entfernt beginnen.

Bei mehradrigen Kabeln ist das für den explosionsgefährdeten Bereich ausgelegte Ende jeder Ader entweder an die Erde anzuschließen oder mithilfe von Terminierungen, die für diese Zündschutzart geeignet sind, angemessen zu isolieren.

VORSICHT

- Die Isolierung von mehradrigen Kabeln nur durch Isolierband allein ist nicht zulässig.

3.6.1 Terminierungen

Alle Verbindungen sind so herzustellen, dass sie Anschlusstyp und Zündschutzart entsprechen und die Verbindungen keiner unnötigen Belastung ausgesetzt sind.

Werden mehrdrähtige und insbesondere feindrähtige Leiter verwendet, sind die Enden vor einer Trennung der Litzen zu schützen, z. B. durch Kabelschuhe, Aderendhülsen oder durch die Klemmenart, aber nicht allein durch Schweißen.

HINWEIS

- ▶ Die Kriechstrecken und Abstände dürfen nicht durch die Art und Weise, in der die Leiter an die Klemmen angeschlossen werden, verkürzt werden.

3.6.2 Kabelverschraubungen

⚠ VORSICHT


- ▶ Gegebenenfalls sind gemäß den örtlichen Vorschriften zertifizierte Kabelverschraubungen und Kabel mit Dichtmasse zu verwenden.

Die Kabelverschraubung ist so auszuwählen, dass sie dem Kabeldurchmesser entspricht. Die Verwendung von Dichtungsband, Schrumpfschlauch oder anderen Materialien, um das Kabel für die Kabelverschraubung passend zu machen, ist unzulässig.

Wenn eine Ex "d" Drehdurchführung mit Dichtring (Verpressung) bei einem geflochtenen oder Panzerkabel verwendet wird, dann muss es sich um den Typ handeln, bei dem das Geflecht oder die Armierung in der Durchführung terminiert wird und die Verpressung auf dem inneren Kabelmantel erfolgt.

⚠ VORSICHT

- ▶ Bei druckfesten Kapselungen sind keine Adapter zusammen mit Blindverschraubungen zu verwenden.

Gas- und druckdichte Kabeldurchführungen, Adapter oder Blindverschraubungen mit zylindrischen Gewinden können mit einer Dichtungsscheibe zwischen der Einführungsvorrichtung und der druckfesten Kapselung versehen werden, vorausgesetzt, die erforderliche Einschraubtiefe des Gewindes wird nach Anbringen der Unterlegscheibe weiterhin erreicht. Die Einschraubtiefe des Gewindes muss mindestens fünf (5) vollständige Gewindegänge umfassen. Es kann ein geeignetes Schmierfett verwendet werden, solange dieses nicht aushärtend, nicht metallisch und nicht brennbar ist, und jede Erdung zwischen dem Gerät und der druckfesten Kapselung aufrechterhalten bleibt. STL8 Gewindeschmiermittel oder äquivalent auf alle Schraubengewinde und die Gewindeöffnung aufzutragen ist empfehlenswert. Die Vorgehensweise zum Aufbringen des Schmiermittels ist in der [Betriebsanleitung](#) →  zu finden.

HINWEIS

- ▶ Dieses Schmiermittel nicht auf freiliegenden stromführenden Komponenten verwenden.

Nicht verwendete Kabeleinführungen sind mit einem druckfesten Blindverschluss zu verschließen, der direkt in die Öffnung eingesetzt wird (keine Gewindestutzen verwenden); dieser Blindverschluss hat die oben aufgeführten Anforderungen an die Einschraubtiefe des Gewindes zu erfüllen und muss gegen Lösen gesichert sein.

3.7 Anforderungen an die Belüftung

Eine Anleitung zum Anschließen einer Belüftung an den SS2100i-2 Analysator ist in den Systemzeichnungen zu finden, die mit dem Gerät mitgeliefert werden.

3.8 Analysator überprüfen

Es gibt drei Prüfstufen; Sichtprüfung, genaue und detaillierte Prüfung. Sicht- und Nahprüfungen können durchgeführt werden, während der Analysator mit Strom gespeist wird. Detaillierte Prüfungen erfordern im Allgemeinen, dass das Betriebsmittel von der Stromzufuhr getrennt wird. Nach dem Einbau mindestens eine Sichtprüfung durchzuführen, um sicherzustellen, dass das Produkt gemäß Herstellerspezifikationen und einschlägigen Normen installiert wurde, ist empfehlenswert.

Von der Sichtprüfung ist nicht zu erwarten, dass sie Fehler zufälliger Natur, wie z. B. gelockerte Verbindungen, offenlegt. Sie sollte vielmehr durchgeführt werden, um die Auswirkungen der Umgebungsbedingungen zu überwachen. Zu den Punkten, die zu berücksichtigen sind, gehören u. a.:

- Extrem niedrige oder hohe Temperaturen
- Druckbedingungen
- Korrosive Atmosphäre
- Vibrationen, mechanische Stöße, Reibung oder Abrasion
- Wind
- Lackierprozesse
- Sonneneinstrahlung
- Chemikalien
- Wasser und Feuchtigkeit
- Staub und Schmutz
- Pflanzen, Tiere, Insekten

Die Korrosion von Metall oder der Einfluss von Chemikalien auf Kunststoff- oder Elastomerbauteile kann die Schutzart des Geräts beeinflussen. Wenn die Gehäusematerialien Anzeichen von Korrosion aufweisen, die zuständigen Personen benachrichtigten, damit das Gehäuse mit einer geeigneten Schutzbeschichtung als Korrosionsschutz versehen werden kann.

Wenn das Betriebsmittel Vibrationen ausgesetzt ist, den Zuständigen benachrichtigen, sodass besondere Maßnahmen ergriffen werden, um sicherzustellen, dass alle Bolzen und Kabeleinführungen festgezogen bleiben.

3.8.1 Druckfeste Kapselung: Schutzart "d"

Wenn die druckfeste Kapselung wieder zusammengebaut oder Arbeiten daran vorgenommen werden, dann eine sorgfältige Sichtprüfung vornehmen, um sicherzustellen, dass alle Anschlussstücke gereinigt sind. Sie können mit einem geeigneten Schmiermittel (z. B. Silikonfett GS9) leicht geschmiert werden, um Korrosion zu verhindern und die Wetterfestigkeit zu verbessern.

HINWEIS

- ▶ Zum Reinigen der Flansche dürfen ausschließlich nichtmetallische Schaber und nicht korrosive Reinigungsmittel verwendet werden.

Bolzen, Schrauben und ähnliche Teile (je nach benötigter Schutzart) dürfen nur durch ähnliche Teile gemäß Herstellerangabe ersetzt werden (siehe nachfolgenden Prüfplan).

Zu überprüfende Elemente	Beschreibung	Ex "d"	Ex "e"	Ex "n"
	Allgemein (alle Betriebsmittel)	Grad der Prüfung		
1	Das Betriebsmittel ist für die EPL/Zonen-Anforderungen des Standorts geeignet	X	X	X
2	Die Betriebsmittelgruppe ist korrekt	X	X	X
3	Die Temperaturklasse des Betriebsmittels ist korrekt (nur für Gas)	X	X	X
4	Schutzart (IP) des Betriebsmittels ist für die Schutzstufe/Gruppe/Leitfähigkeit geeignet	X	X	X
5	Gehäuse, Glaskomponenten und Dichtungen oder Verbindungen zwischen Glas und Metall sind zufriedenstellend	X	X	X
6	Es liegen keine Beschädigungen oder nicht autorisierte Modifizierungen vor	X	X	X
7	Bolzen, Kabeleinführungen (direkt und indirekt) sowie Blindverschraubungen sind vom korrekten Typ sowie vollständig und dicht; physische Prüfung	X	X	X
8	Oberflächen von Anschlussstücken sind sauber und unbeschädigt. Dichtungen, falls vorhanden, sind zufriedenstellend und korrekt positioniert	X		
9	Zustand der Gehäusedichtungen ist zufriedenstellend	X	X	X
10	Keine Anzeichen für das Eindringen von Wasser oder Staub in das Gehäuse gemäß Gehäuseschutzgrad	X	X	X
11	Die elektrischen Verbindungen sind festgezogen		X	X
12	Nicht verwendete Anschlüsse sind festgezogen		X	X

Zu überprüfende Elemente	Beschreibung	Ex "d"	Ex "e"	Ex "n"
13	Umschlossene Schalteinrichtungen und hermetisch abgedichtete Geräte sind unbeschädigt			X
14	Gekapselte Komponenten sind unbeschädigt		X	X
15	Entlüftungs- und Entleervorrichtungen sind zufriedenstellend	X	X	X
16	Keine offensichtlichen Beschädigungen an den Kabeln	X	X	X
17	Die Abdichtung von Schächten, Kanälen, Rohren oder Kabelkanälen ist zufriedenstellend	X	X	X
18	Stopfbuchsen und Kabel Dosen sind korrekt gefüllt	X		
19	Erdungsverbindungen, inklusiver sämtlicher zusätzlicher Erdanschlüsse, sind zufriedenstellend (z. B. Verbindungen sind festgezogen und Leiter haben ausreichenden Querschnitt); physische Prüfung	X	X	X
20	Nicht verwendete Kabel sind korrekt terminiert	X	X	X
21	Hindernisse in der Nachbarschaft von druckgekapselten Flanschverbindungen entsprechen der Norm	X		
22	Das Betriebsmittel ist ausreichend gegen Korrosion, Witterung, Vibrationen und andere ungünstige Faktoren geschützt	X	X	X
23	Keine unangemessene Ansammlung von Staub oder Schmutz	X	X	X
24	Die elektrische Isolierung ist sauber und trocken		X	X

4 Gerätebetrieb

4.1 Firmware-Version

Jeder Endress+Hauser Analysator arbeitet auf der Basis seiner eigenen Firmware-Version. Die Firmware-Version des jeweiligen Analysators wird im Kalibrierbericht des Systems aufgeführt und bei Erstinbetriebnahme des Analysators angezeigt. Die Beschreibung der Geräteparameter ist auf der Endress+Hauser Website (www.endress.com) zu finden.

4.2 Intermittierender Betrieb

Soll der Analysator für eine beliebigen Zeit gelagert oder heruntergefahren werden, die Anweisungen zum Trennen der Messzelle und des Probenaufbereitungssystems (SCS) befolgen (siehe Betriebsanleitung zum SCS).

4.3 Reinigung und Dekontaminierung des Analysators

Wenn der Analysator eingebaut und/oder betrieben wurde (selbst wenn es nur zu Demonstrationszwecken war), sollte das System dekontaminiert (mit einem Inertgas gespült) werden, bevor der Analysator heruntergefahren wird.

VORSICHT

Prozessproben können Gefahrstoffe in potenziell brandfördernden und/oder toxischen Konzentrationen enthalten.

- ▶ Das Personal sollte vor Einbau, Betrieb oder Instandhaltung des Analysators die physischen Eigenschaften der Probe und die vorgeschriebenen Sicherheitsvorkehrungen genau kennen und verstehen.

Reinigung und Dekontaminierung des Analysators für Versand oder Lagerung

1. Prozessgasstrom ausschalten.
2. Warten, bis das Restgas aus den Leitungen entwichen ist.
3. Eine Spülgaszufuhr (N₂), die auf den spezifizierten Probenzufuhrdruck reguliert ist, an den Probenzufuhranschluss anschließen.
4. Sicherstellen, dass sämtliche Ventile, die den Probenstromauslauf zur Niederdruckfackel oder zur atmosphärischen Entlüftung regeln, geöffnet sind.
5. Die Spülgaszufuhr einschalten und das System spülen, um sämtliche Reste von Prozessgasen zu entfernen. Bei Differenzsystemen sicherstellen, dass der Wäscher/Trockner mehrere Trockenzyklen lang gespült wird. Bei Bedarf können die Trockenzyklen wie folgt initiiert werden: Taste # drücken, dann Taste 2, um in den **Modus 2** zu wechseln; erneut Taste # drücken, gefolgt von Taste 1, um zu **Modus 1** zurückzukehren.
6. Spülgaszufuhr ausschalten.
7. Warten, bis das Restgas aus den Leitungen entwichen ist.
8. Sämtliche Ventile schließen, die den Probenstromauslauf zur Niederdruckfackel oder zur atmosphärischen Entlüftung regeln.
9. Spannungsversorgung zum System trennen.
10. Alle Leitungen und Signalanschlüsse trennen.


- 1.1. Alle Zuläufe, Ausläufe, Entlüftungsöffnungen, Kabelführungen oder Öffnungen von Kabeleinführungen mit Kappen verschließen (um zu verhindern, dass Fremdkörper wie Staub oder Wasser in das System eindringen können); hierzu das Originalzubehör verwenden, das als Teil der Verpackung ab Werk mitgeliefert wurde.

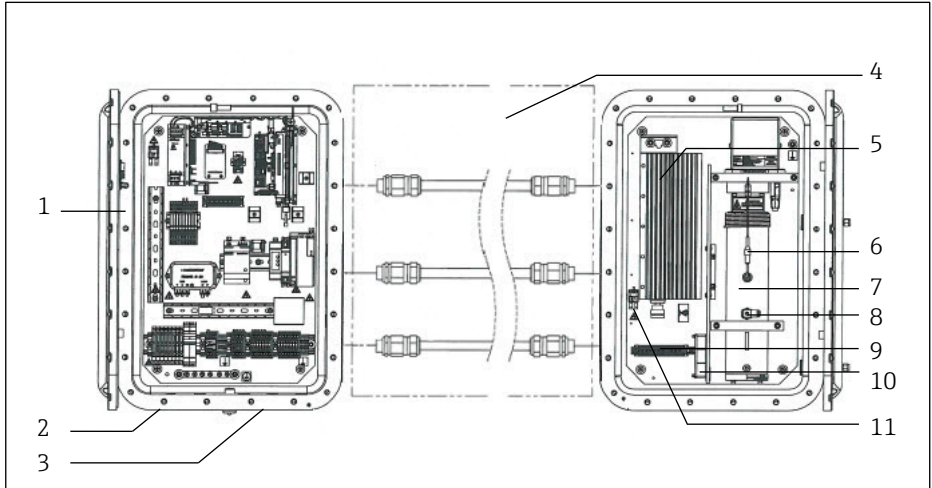
4.4 Einsatzbedingungen für Exd-Zubehör

Alle in der nachfolgenden Tabelle aufgeführten Zubehörteile müssen die neueste IEC/EN 60079-0 und IEC/EN 60079-1 erfüllen.

Zubehörart	Auslegung	Hinweise
Verschlussstopfen	Exd, Zone 1	<ol style="list-style-type: none"> 1. Verschlussstopfen sind bündig anzubringen, sodass sie nicht aus dem Gehäuse herausragen. 2. Die für den Einbau zuständige Person muss sicherstellen, dass die Schutzart des Verschlussstopfens der Schutzart des zugehörigen Gehäuses entspricht: IP66.
Reduzierstück/Adapter	Exd, Zone 1	<ol style="list-style-type: none"> 1. Adapter/Reduzierstücke sind bündig anzubringen, sodass sie nicht aus dem Gehäuse herausragen. 2. Die für den Einbau zuständige Person muss sicherstellen, dass die Schutzart des Verschlussstopfens der Schutzart des zugehörigen Gehäuses entspricht: IP66. 3. Bei Exd-Anwendungen mit Direkteinführung darf pro Kabeleinführung nur ein Adapter/Reduzierstück verwendet werden. 4. Das Innengewinde eines Gewindeadapters darf im Fall einer Gewindeumkehrung maximal zwei Gewindegrößen größer sein.
Entlüftung/Ablass	Exd, Zone 1	<ol style="list-style-type: none"> 1. Die Entlüftung/der Ablass muss für Anwendungen geeignet sein, in denen die Einführung am untersten Punkt erfolgt. 2. Der Benutzer ist dafür verantwortlich, sicherzustellen, dass die Schutzart eines zugehörigen Gehäuses an der Schnittstelle aufrechterhalten bleibt: IP66. 3. Die Entlüftung/der Ablass hat folgende Anforderungen zu erfüllen: <ul style="list-style-type: none"> • Exd-Gehäuse mit einem internen Volumen von $75 \text{ L} \leq V \leq 175 \text{ L}$ • Exd-Gehäuse Referenzdruck max. 40 bar.
Kabelverschraubung(en)	Exd, Zone 1	<ol style="list-style-type: none"> 1. Für den Einsatz mit unserem Exd-Analysatorgehäuse sind Kabelverschraubungen mit Vergussmasse zu spezifizieren. 2. Die Kabelverschraubungen mit Vergussmasse müssen mindestens Schutzart IP66 haben.

5 Wartung und Service

Dieses Kapitel enthält Sicherheitshinweise zu Wartung und Service des SS2100i-2 Analysators. Die nachfolgende Abbildung zeigt die Konfiguration des SS2100i-2 Analysators. Die Komponenten des Elektronikgehäuses sind in [Abbildung 3](#) →  dargestellt.



A0051928

Abbildung 2. Analysatorkomponenten im Überblick

- | | |
|---------------------------------|---------------------------|
| 1. Elektronikgehäuse | 7. Messzelle |
| 2. Stromeingang M20x1,5 Menge 1 | 8. Drucksensor |
| 3. Signal I/O M25x1,5, Menge 4 | 9. Anschlussklemmenblöcke |
| 4. Kabelbaugruppe | 10. Lüfter |
| 5. Heizer | 11. Thermostat |
| 6. Thermistor für Temperatur | |

5.1 Potenziell gefährliche Stoffe

Die SS2100i-2 Analysatoren können mit einem Wäscher und einem Wäscherindikator ausgestattet sein. Zur korrekten Entsorgung dieser Komponenten siehe unten.

5.1.1 Entsorgung von Gefahrenstoffen

Bei Analysatoren, die mit H₂S-Wäschern ausgestattet sind, verbrauchten Wäscher und Wäscherindikator in einem geeigneten lecksicheren Behälter für die sichere Entsorgung alter Komponenten entsorgen.


 **VORSICHT**



- ▶ Verbrauchte H₂S-Wäscher und Wäscherindikatoren enthalten vor allem Kupfer(II)-sulfid [CAS# 1317-40-4] mit Resten von Kupfer(II)-oxid [CAS# 1317-38-0] und basischem Kupfercarbonat [CAS# 12069-69-1]. Bei all diesen Substanzen handelt es sich um geruchlose dunkle Pulver, die wenige spezielle Vorsichtsmaßnahmen benötigen. In der Hauptsache ist der Kontakt mit den internen Substanzen zu vermeiden, der Wäscher fest verschlossen zu halten und der Inhalt vor Feuchte zu schützen.

5.2 Auslegung und Merkmale von Sicherungen

WARNUNG

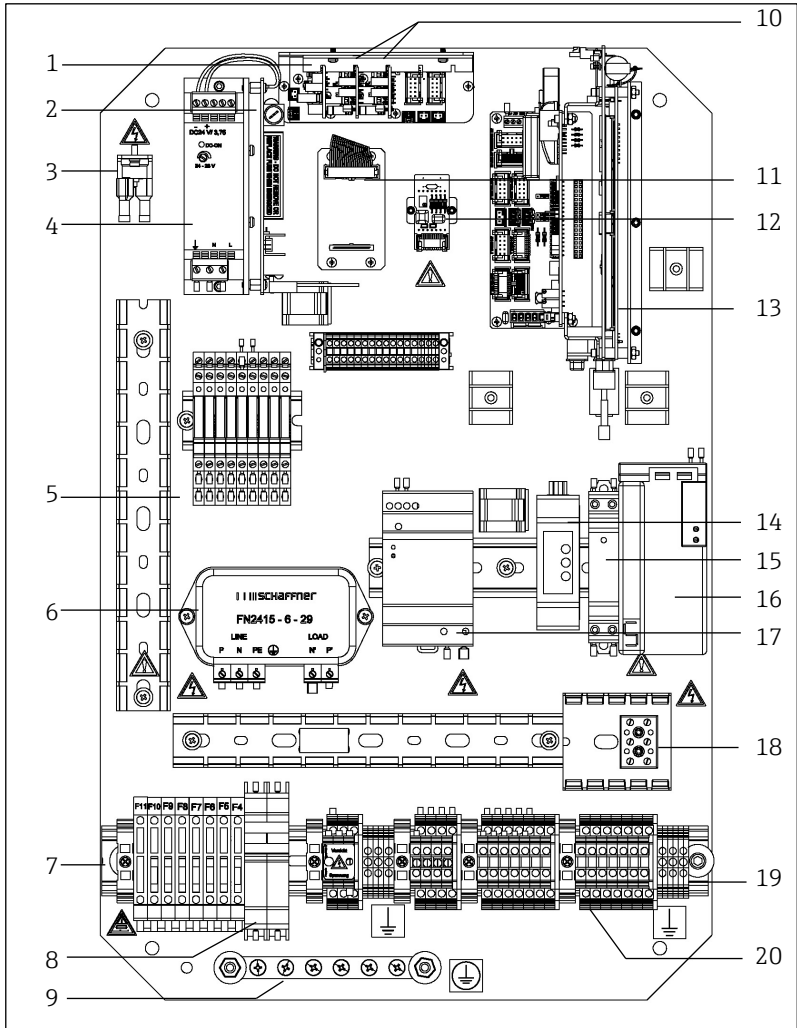
- ▶ Gefährliche Spannung und Gefahr von elektrischen Schlägen. Vor dem Öffnen des Elektronikgehäuses und bevor irgendwelche Anschlüsse vorgenommen werden, immer zuerst Versorgungsspannung zum System ausschalten und trennen.
- ▶ Wenn eine Sicherung ersetzt werden muss, dann immer nur Sicherungen des gleichen Typs und der gleichen Auslegung wie das Original verwenden. Siehe hierzu auch Spezifikationen in den nachfolgenden Tabellen.

Für eine Darstellung der Position der Sicherungen in der Elektronikbaugruppe siehe [Abbildung 3](#) → .

Spezifikation für Sicherungen in 240VAC-Systemen			
	DWG-Ref.	Beschreibung	Auslegung
	F3	Geräteschutzsicherung, 5 x 20 mm, Verzögerungszeit	250 V AC/1,6 A
	F4 ¹	Geräteschutzsicherung, 5 x 20 mm, Verzögerungszeit	250 V AC/0,5 A
	F5 ¹ , F6 ¹ , F7 ¹ , F8 ¹	Geräteschutzsicherung, 5 x 20 mm, Verzögerungszeit	250 V AC/0,1 A
	F9 ¹	Geräteschutzsicherung, 5 x 20 mm, Verzögerungszeit	250 V AC/1,0 A
	F10 ¹	Geräteschutzsicherung, 5 x 20 mm, Verzögerungszeit	250 V AC/1,2 A
Spezifikationen für Sicherungen in 120VAC-Systemen			
	DWG-Ref.	Beschreibung	Auslegung
	F3	Geräteschutzsicherung, 5 x 20 mm, Verzögerungszeit	250 V AC/1,6 A
	F4 ¹	Geräteschutzsicherung, 5 x 20 mm, Verzögerungszeit	250 V AC/0,5 A

¹ In Sicherungsklemmen untergebracht. Leuchtende LED zeigt durchgebrannte Sicherung an.

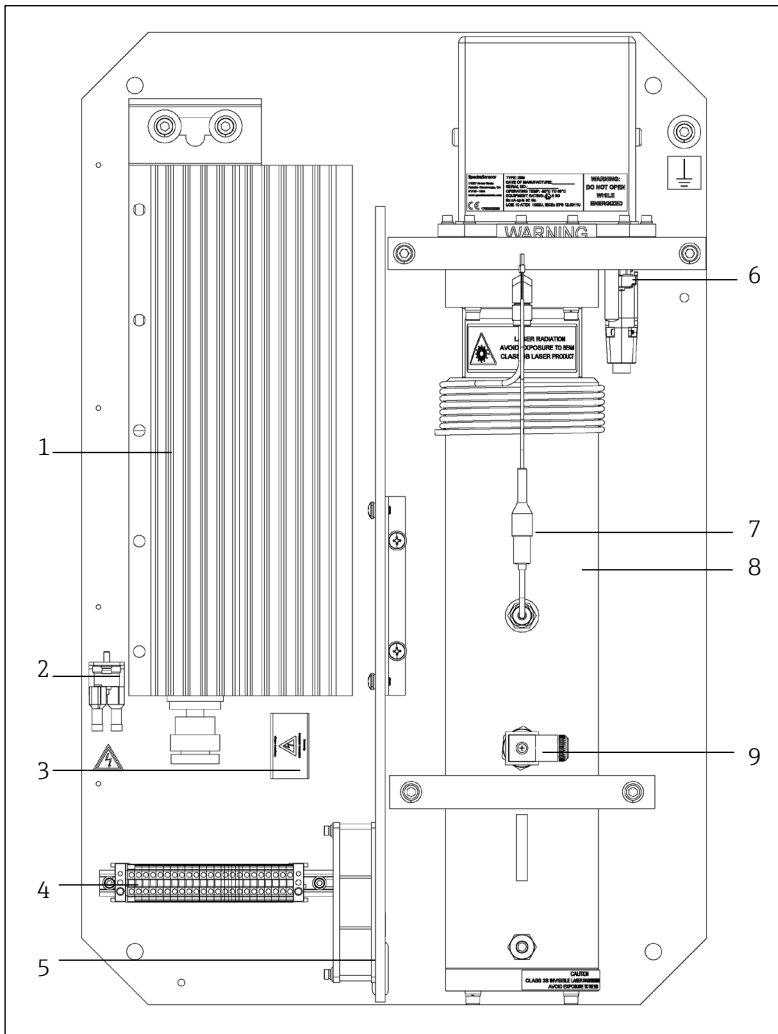
F5 ¹ , F6 ¹ , F7 ¹ , F8 ¹	Geräteschutzsicherung, 5 x 20 mm, Verzögerungszeit	250 V AC/0,1 A
F9 ¹	Geräteschutzsicherung, 5 x 20 mm, Verzögerungszeit	250 V AC/1,0 A
F10 ¹	Geräteschutzsicherung, 5 x 20 mm, Verzögerungszeit	250 V AC/2,0 A



A0051929

Abbildung 3. Komponenten im Elektronikgehäuse

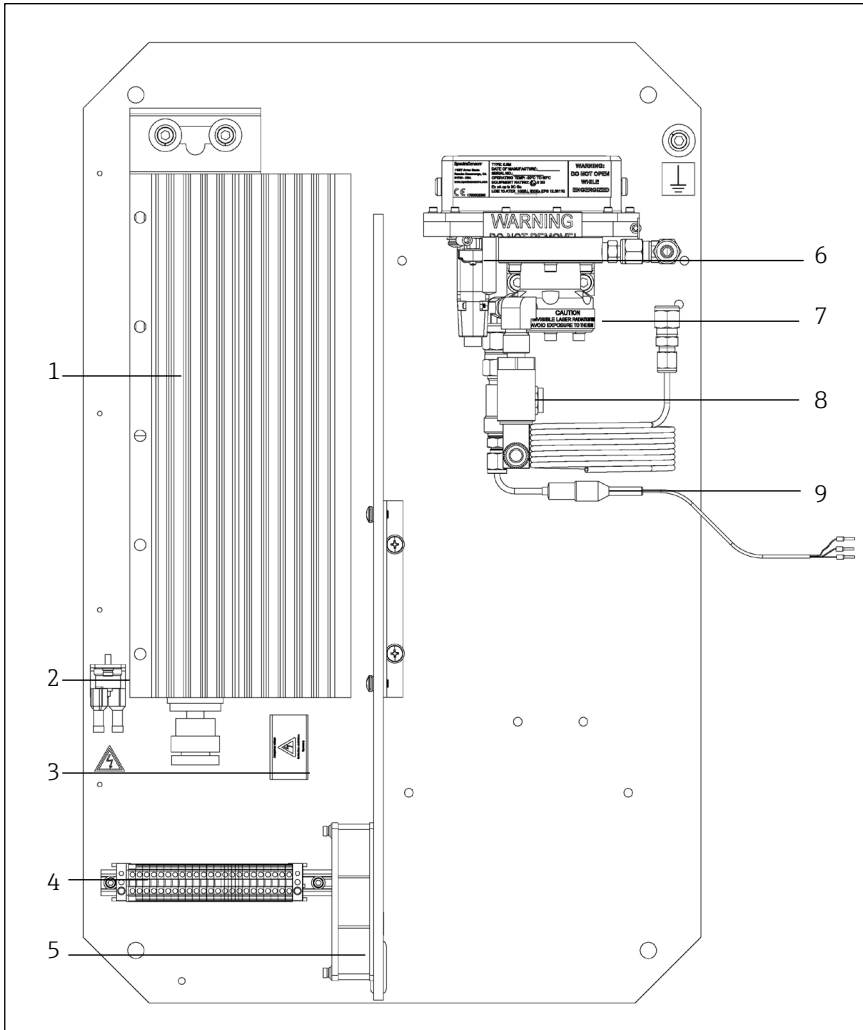
1. 4...20mA-Analogeingangskarte
2. **Sicherung (F3)**
3. Thermostat für Hochtemperaturgrenze
4. Analysatorenergieversorgung
5. Relais
6. AC-Leitungsfiler
7. **Sicherungen (F4-F10)**
8. Haupttrennvorrichtung
9. Erdungsschiene
10. 4...20mA-Analogausgangskarte
11. Relaissteuerungskarte
12. Temperaturregelungskarte
13. ARM9 Steuerungselektronik
14. RS-232/RS-422/485-Konverter
15. Halbleiterrelais
16. Temperaturregler
17. Hilfsenergie
18. AC-Anschlussklemmenblock für Messzellen-Heizer
19. Erdungsklemmenblöcke
20. Anschlussklemmenblöcke



A0051936

Abbildung 4. Komponenten auf der Messzellenbaugruppe (8/28m-Messzelle)

- | | |
|---|--|
| <ol style="list-style-type: none"> 1. Heizer 2. Thermostat für Hochtemperaturgrenze eingestellt auf 70 °C 3. AC-Anschlussklemmenblock für Heizer 4. Anschlussklemmenblöcke 5. Lüfter | <ol style="list-style-type: none"> 6. Übergangsplatte Thermistor 7. Thermistor für Proben temperatur 8. Messzelle 9. Drucksensor |
|---|--|



A0051938

Abbildung 5. Komponenten auf der Messzellenbaugruppe (0,1m-Messzelle)

- | | |
|---|--------------------------------|
| 1. Heizer | 6. Übergangplatte Thermistor |
| 2. Thermostat für Hochtemperaturgrenze
eingestellt auf 70 °C | 7. Messzelle |
| 3. AC-Anschlussklemmenblock für Heizer | 8. Drucksensor |
| 4. Anschlussklemmenblöcke | 9. Thermistor Probestemperatur |
| 5. Lüfter | |

5.3 Service

Um den Service zu kontaktieren, bitte unsere Website (<https://www.endress.com/contact>) besuchen. Dort ist eine Liste der in Ihrem Gebiet vorhandenen Vertriebskanäle zu finden.

www.addresses.endress.com
