

# 技术资料

## FieldPort SWA50

适用所有 HART 现场型设备的智能 Bluetooth® 蓝牙适配器和/或 WirelessHART 适配器



### 应用

FieldPort SWA50 将已连接 HART 现场设备的 HART 信号转换为可靠的加密 Bluetooth® 蓝牙信号或 WirelessHART 信号。无论在危险区还是非危险区，SWA50 均可加装至所有两线制和四线制 HART 现场设备。得益于坚固的不锈钢外壳，SWA50 可以安装在恶劣的工业环境中使用。

可以通过 SmartBlue app 或 Field Xpert 平板电脑设置 SWA50 并显示已连接 HART 现场设备的测量值。FieldEdge 设备可以快速轻松地连接至 Netilion 云生态系统，以便在不同 Netilion 服务中使用数据。

### 优势

- 通过加密 Bluetooth® 蓝牙或 WirelessHART 通信，使用连接的 FieldPort SWA50 可靠传输测量值

- 易于加装至所有两线制或四线制 HART 现场设备
- 可将所有 HART 现场设备轻松连接至 Netilion 云生态系统
- 回路供电转接头，不影响过程信号
- 通过无线通信轻松查询已连接 HART 现场设备的诊断信息
- 通过 FieldPort SWA50 和 Field Xpert 便捷设置已连接 HART 现场设备

<b>目录</b>	
<b>文档信息</b> .....	<b>3</b>
信息图标 .....	3
<b>功能与系统设计</b> .....	<b>4</b>
功能 .....	4
蓝牙型 FieldPort SWA50 的系统架构 .....	4
WirelessHART 型 FieldPort SWA50 的系统架构 .....	5
<b>输入（有线接口）</b> .....	<b>5</b>
输入 .....	5
通信接口和协议版本号 .....	5
<b>输出（无线接口）</b> .....	<b>6</b>
通信接口 .....	6
传输频段 .....	6
覆盖范围 .....	6
发射功率 .....	6
设备参数 .....	7
诊断 .....	7
<b>电源</b> .....	<b>8</b>
电气连接 .....	8
接线端子分配 .....	10
FieldPort SWA50 接地 .....	10
供电电压 .....	11
功率消耗 .....	11
接线端子 .....	11
电缆入口 .....	11
电缆规格 .....	11
<b>安装</b> .....	<b>12</b>
安装方法 .....	12
安装指南 .....	13
雷电防护 .....	13
<b>环境条件</b> .....	<b>13</b>
环境温度范围 .....	13
储存温度范围 .....	13
气候等级 .....	13
防护等级 .....	13
抗振性 .....	13
抗冲击性 .....	13
电磁兼容性（EMC） .....	13
<b>机械结构</b> .....	<b>14</b>
设计及外形尺寸 .....	14
重量 .....	15
材质 .....	15
<b>可操作性</b> .....	<b>15</b>
操作方式 .....	15
现场操作 .....	15
<b>证书和认证</b> .....	<b>16</b>
<b>附件</b> .....	<b>16</b>
设备专用附件 .....	16
<b>补充文档资料</b> .....	<b>18</b>
SWA50 的标准文档资料 .....	18
SWA50 设备相关补充文档资料 .....	18
SGC200 的标准文档资料 .....	18
SGC500 的标准文档资料 .....	18
SMT50 的标准文档资料 .....	18
SMT70 的标准文档资料 .....	18
SMT77 的标准文档资料 .....	18
SWA70 的标准文档资料 .....	19
SWG50 的标准文档资料 .....	19
<b>无线电认证</b> .....	<b>19</b>
欧洲 .....	19
加拿大和美国 .....	19
Brasil .....	20
México .....	20
UAE .....	20
Qatar .....	20
日本 .....	20
泰国 .....	20
印度尼西亚 .....	21
新加坡 .....	21
韩国 .....	21
其他无线电认证 .....	21

## 文档信息

### 信息图标

#### 安全图标



**危险**  
危险状况警示图标。疏忽会导致人员严重或致命伤害。



**警告**  
危险状况警示图标。疏忽可能导致人员严重或致命伤害。



**小心**  
危险状况警示图标。疏忽可能导致人员轻微或中等伤害。



**注意**  
操作和其他影响提示信息图标。不会导致人员伤害。

#### 特定信息图标

图标	说明
	<b>允许</b> 允许的操作、过程或动作。
	<b>推荐</b> 推荐的操作、过程或动作。
	<b>禁止</b> 禁止的操作、过程或动作。
	<b>提示</b> 附加信息。
	参考文档
	参考页面
	参考图
	外观检查

## 功能与系统设计

### 功能

FieldPort SWA50 将已连接 HART 现场设备的 HART 信号转换为可靠的加密 Bluetooth® 蓝牙信号或 WirelessHART 信号。FieldPort SWA50 可加装至所有两线制或四线制 HART 现场设备。


FieldPort SWA50 可以搭配以下调试工具使用：

- 针对移动设备的 Endress+Hauser SmartBlue app
- Endress+Hauser Field Xpert SMTxx 平板电脑
- Endress+Hauser FieldCare SFE500 现场设备调试软件

取决于调试工具，提供以下功能：

- 设置 FieldPort SWA50
- 显示已连接 HART 现场设备的测量值
- 显示 FieldPort SWA50 和已连接 HART 现场设备的当前状态
- 设置已连接 HART 现场设备

HART 现场设备可通过 FieldPort SWA50 和 FieldEdge 设备连接至 Netilion 云生态系统。

 关于 Netilion 云生态系统的详细信息：<https://netilion.endress.com>

WirelessHART 型 FieldPort SWA50 可通过 Endress+Hauser FieldGate SWG50 或任何兼容的 WirelessHART 网关集成至 WirelessHART 网络。详细信息请咨询 Endress+Hauser 当地销售中心：[www.addresses.endress.com](http://www.addresses.endress.com)。

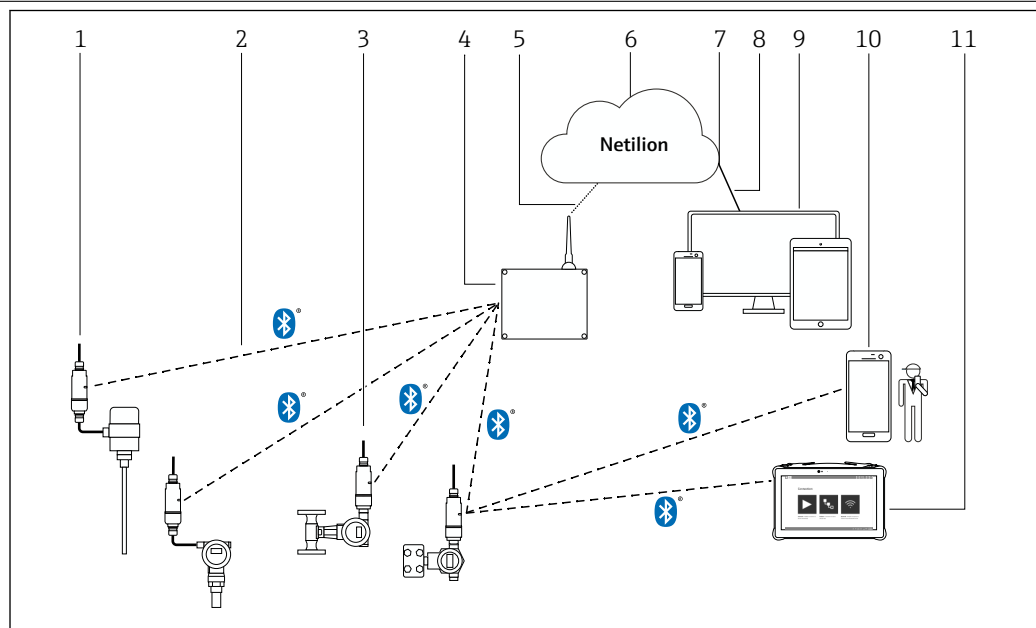
### 注意

在使用控制功能的安全应用中启用蓝牙或 WirelessHART 通信

不符合安全应用要求

- ▶ 禁止在使用控制功能的安全应用中启用蓝牙或 WirelessHART 等无线通信方式。

### 蓝牙型 FieldPort SWA50 的系统架构



 1 蓝牙型 SWA50 的系统架构

- 1 带 FieldPort SWA50 的 HART 现场型设备，分体式安装
- 2 Bluetooth® 蓝牙加密无线连接
- 3 带 FieldPort SWA50 的 HART 现场型设备，直接安装
- 4 FieldEdge SGC200
- 5 LTE 连接
- 6 Netilion 云生态系统
- 7 应用程序编程接口 (API)
- 8 https 互联网连接
- 9 基于互联网浏览器的 Netilion Service 应用程序或用户应用
- 10 Endress+Hauser SmartBlue 应用程序
- 11 Endress+Hauser Field Xpert，例如 SMTxx




## 输出（无线接口）

通信接口	<p>蓝牙 蓝牙 IEEE 802.15.1</p> <p><b>i</b> 除 FieldPort SWA50 之外，SWA50 的 HART 回路中只能有一个其他 HART 主站。</p> <p><b>WirelessHART</b></p> <ul style="list-style-type: none"> <li>■ WirelessHART 通信接口 (IEC 62591)</li> <li>■ HART 版本 7.5，向后兼容之前的 HART 版本</li> </ul>
传输频段	2.4 GHz (ISM 频段)
覆盖范围	<p><b>i</b> 覆盖范围取决于 FieldPort SWA50 的安装方向、安装位置和环境条件。</p> <p>由于 WirelessHART 网关的天线通常竖摆，FieldPort SWA50 首选竖直安装。如果天线采用其他摆放角度，将显著减小天线覆盖范围。</p> <div data-bbox="406 739 1444 1254" data-label="Figure"> </div> <p><b>图 3</b> 覆盖范围取决于传输窗口位置</p>
发射功率	<p>蓝牙 FieldPort SWA50 采用首选安装方向时，最大传输范围为 30 m (98 ft) (无障碍物)</p> <p><b>WirelessHART</b></p> <ul style="list-style-type: none"> <li>■ FieldGate SWG50 (安装有 6 dBi 天线) 和 FieldPort SWA50 (采用首选安装方向) 之间的最大传输范围为 175 m (574 ft) (无障碍物)</li> <li>■ FieldGate SWG50 (安装有 2 dBi 天线) 和 FieldPort SWA50 (采用首选安装方向) 之间的最大传输范围为 75 m (246 ft) (无障碍物)</li> <li>■ WirelessHART 适配器 SWA70 和 FieldPort SWA50 (采用首选安装方向) 之间的最大传输范围为 50 m (146 ft) (无障碍物)</li> <li>■ 两台 FieldPort SWA50 适配器 (采用首选安装方向) 之间的最大传输范围为 25 m (82 ft) (无障碍物)</li> </ul> <p>0 dBm 或 10 dBm，可根据国家法规进行设置</p>

## 设备参数


	SmartBlue app	Field Xpert
<b>Endress+Hauser 现场设备</b>	<ul style="list-style-type: none"> <li>■ HART 现场设备的测量值输出电流</li> <li>■ FieldPort SWA50 的设备信息、设置参数和 HART 信息</li> <li>■ HART 现场设备的第一过程变量 (PV)、第二过程变量 (SV)、第三过程变量 (TV) 和第四过程变量 (QV) 对应的测量值</li> <li>■ HART 7 或 HART 6 现场设备的附加设备信息</li> <li>■ HART 现场设备的 HART 信息</li> <li>■ NAMUR NE 107 组合状态, 包括 FieldPort SWA50 的状态和已连接 HART 现场设备的状态</li> </ul>	<ul style="list-style-type: none"> <li>■ HART 现场设备的测量值输出电流</li> <li>■ FieldPort SWA50 的设备信息、设置参数和 HART 信息</li> <li>■ HART 现场设备的第一过程变量 (PV)、第二过程变量 (SV)、第三过程变量 (TV) 和第四过程变量 (QV) 对应的测量值</li> <li>■ HART 7 或 HART 6 现场设备的附加设备信息</li> <li>■ HART 现场设备的 HART 信息</li> <li>■ NAMUR NE 107 组合状态, 包括 FieldPort SWA50 的状态和已连接 HART 现场设备的状态</li> </ul>
<b>其他制造商的现场设备</b>	<ul style="list-style-type: none"> <li>■ HART 现场设备的测量值输出电流</li> <li>■ FieldPort SWA50 的设备信息、设置参数和 HART 信息</li> </ul>	<ul style="list-style-type: none"> <li>■ HART 现场设备的测量值输出电流</li> <li>■ FieldPort SWA50 的设备信息、设置参数和 HART 信息</li> </ul> <p>显示列表中的其他信息</p> <ul style="list-style-type: none"> <li>■ 第一过程变量 (PV) 和第二过程变量 (SV) 对应的测量值</li> <li>■ NAMUR NE 107 组合状态, 包括 FieldPort SWA50 的状态和已连接 HART 现场设备的状态</li> </ul>

 如果 HART 现场设备不支持符合 NAMUR NE 107 标准的扩展设备状态, 状态信息的显示可能受到限制。

**通过蓝牙型 FieldPort SWA50 和 Endress+Hauser FieldEdge SGC200 (Netilion 服务) 查询以下数据:**

- HART 现场设备的第一过程变量 (PV) 和第二过程变量 (SV) (如有)
- 符合 NAMUR NE 107 标准的 FieldPort SWA50 和 HART 现场设备组合状态 (如有)

**WirelessHART 型 FieldPort SWA50 和 Endress+Hauser FieldEdge SGC500 (Netilion 云生态系统)**

 详细信息参见 FieldPort SWA50 (WirelessHART 型) 的《操作手册》→ 18

## 诊断

2 个 LED 指示灯

- 绿色: 启动时闪烁 4 次, 表示设备工作正常
- 橙色: 每 2 秒闪烁 1 次, 表示已启用应答功能

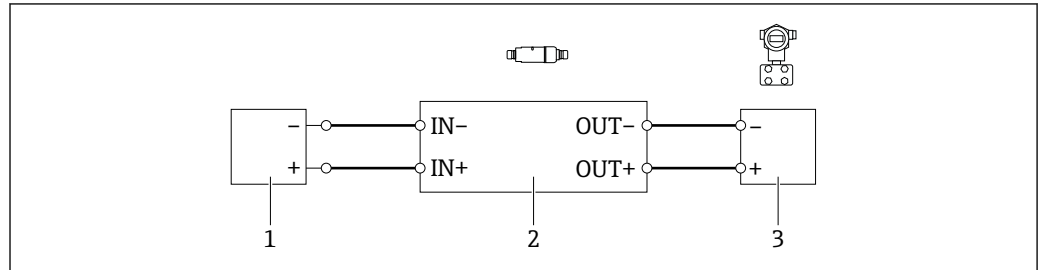
LED 指示灯位于电子插件上, 从外部不可见。

## 电源

### 电气连接

#### 采用无源电流输出的两线制 HART 现场型设备

**i** 有些接地概念需要屏蔽电缆。如果将电缆屏蔽层连接至 FieldPort SWA50，必须使用屏蔽电缆塞。参见订购信息。



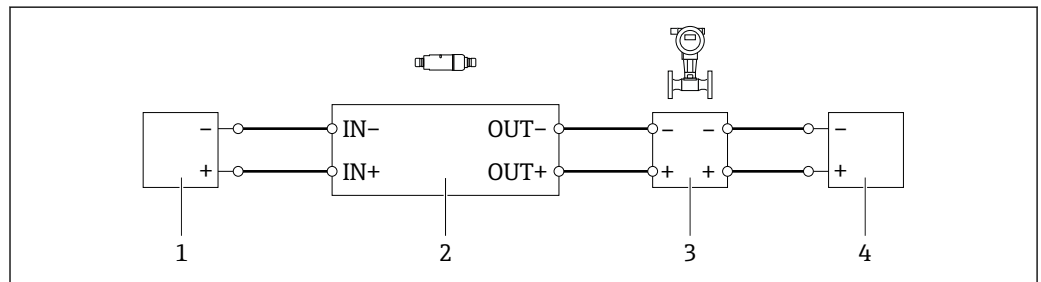
A0040494

图 4 采用无源电流输出的两线制 HART 现场型设备电气连接（可选接地未显示）

- 1 供电电压（SELV、PELV 或 2 类）或采用有源电流输入的可编程逻辑控制器（PLC）或采用有源电流输入的变频器
- 2 电子插件 SWA50
- 3 4...20 mA-HART 两线制现场型设备

#### 采用无源电流输出的四线制 HART 现场型设备

**i** 有些接地概念需要屏蔽电缆。如果将电缆屏蔽层连接至 FieldPort SWA50，必须使用屏蔽电缆塞。参见订购信息。



A0040491

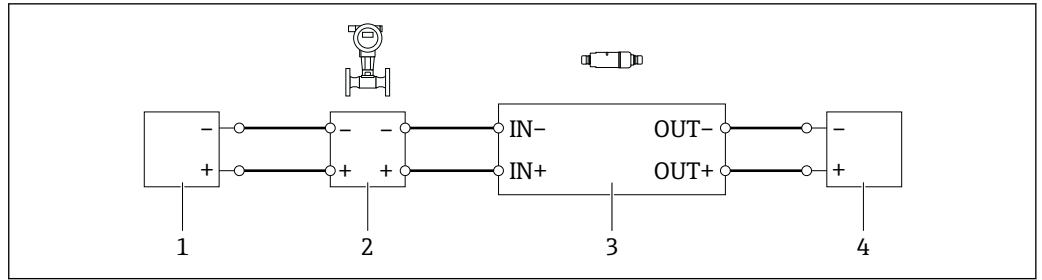
图 5 采用无源电流输出的四线制 HART 现场型设备电气连接（可选接地未显示）

- 1 供电电压（SELV、PELV 或 2 类）或采用有源电流输入的可编程逻辑控制器（PLC）或采用有源电流输入的变频器
- 2 电子插件 SWA50
- 3 采用无源 4...20 mA 输出的四线制 HART 现场型设备
- 4 四线制现场型设备供电电压

#### 四线制 HART 现场设备（有源电流输出）

**i** 部分接地规范要求使用屏蔽电缆。如果将电缆屏蔽层连接至 FieldPort SWA50，必须使用屏蔽电缆塞。参见订购信息。

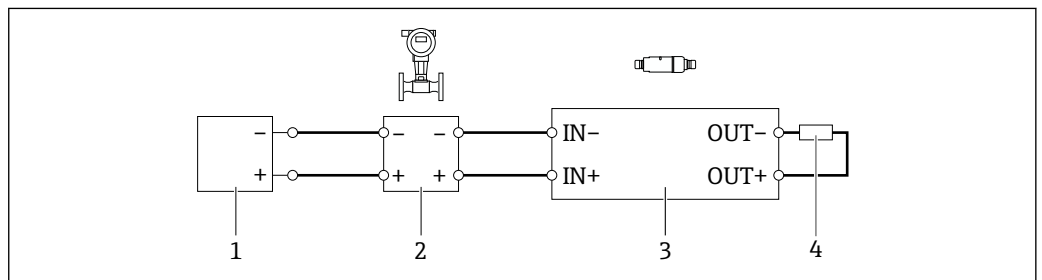




A0040492

图 6 四线制 HART 现场设备（有源电流输出）的电气接线图（可选接地未显示）- OUT 接线端子连接 PLC 或变频器

- 1 四线制 HART 现场设备电源（满足 SELV、PELV 或 2 类电源要求）
- 2 四线制现场设备（有源 4 ... 20 mA HART 输出）
- 3 电子插件 SWA50
- 4 PLC 或变频器（无源电流输入）



A0045101

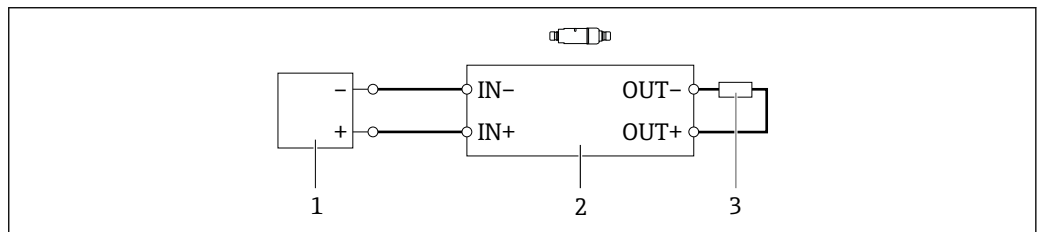
图 7 四线制 HART 现场设备（有源电流输出）的电气接线图（可选接地未显示）- OUT 接线端子连接电阻

- 1 四线制 HART 现场设备电源（满足 SELV、PELV 或 2 类电源要求）
- 2 四线制现场设备（有源 4 ... 20 mA HART 输出）
- 3 电子插件 SWA50
- 4 OUT+和 OUT-接线端子之间的 250 ... 500 Ohm 电阻（最小功率 250 mW）

**i** 如果选择“直接安装”方式+“四线制 HART 现场设备（有源电流输出）和 PLC 或变频器”电气接线方案，连接线芯的横截面积不超过  $0.75 \text{ mm}^2$ 。插入外壳顶部（较短）的线芯必须连接至对侧的 IN 接线端子，而插入外壳底部（较长）的线芯必须连接至对侧的 OUT 接线端子。如果需要使用横截面积更大的线芯，建议采用分体式安装。

#### FieldPort SWA50 不连接 HART 现场设备（用作中继器）

**i** 如果使用此接线方案，可以预设置 FieldPort SWA50 或将其用作中继器。



A0040493

图 8 FieldPort SWA50 不连接 HART 现场设备（可选接地未显示）

- 1 FieldPort SWA50 电源，20 ... 30 VDC（满足 SELV、PELV 或 2 类电源要求）
- 2 电子插件 SWA50
- 3 OUT+和 OUT-接线端子之间的 1.5 kOhm 电阻（最小功率 0.5 W）

## 接线端子分配

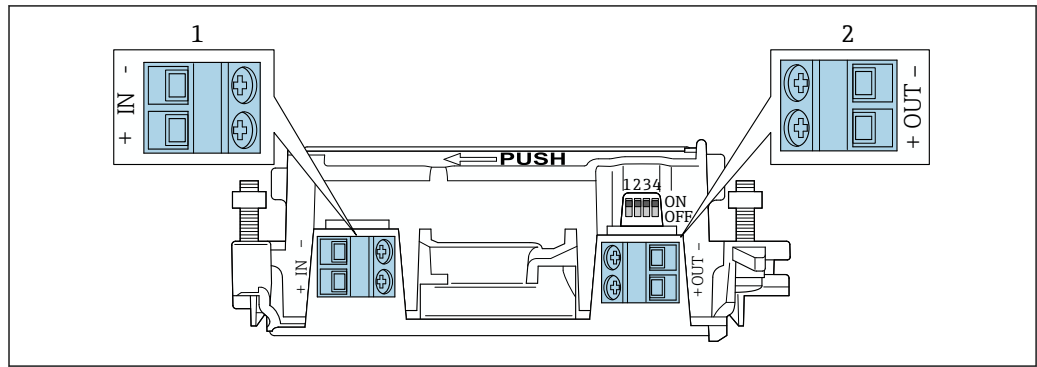


图 9 FieldPort SWA50 接线端子分配

- 1 输入端 IN  
2 输出端 OUT

应用	输入端 IN	输出端 OUT
两线制 HART 现场设备 → 图 4, 图 8	电源连接电缆, 采用有源电流输出的可编程逻辑控制器或采用有源电流输出的变送器	两线制 HART 现场设备电缆
采用无源电流输出的四线制 HART 现场设备 → 图 5, 图 8	电源连接电缆, 采用有源电流输出的可编程逻辑控制器或采用有源电流输出的变送器	四线制 HART 现场设备电缆
采用有源电流输出的四线制 HART 现场设备 → 图 8	采用有源 4...20 mA HART 输出的四线制现场设备连接电缆	可编程逻辑控制器或变送器采用无源电流输出 (可选), 或在接线端子 OUT+和 OUT-之间使用电线桥
FieldPort SWA50, 无现场设备 → 图 8, 图 9	FieldPort SWA50 的电源连接电缆	接线端子 OUT+和 OUT-之间的电阻

## FieldPort SWA50 接地

## “直接安装”型


“直接安装”型 FieldPort SWA50 通过现场设备或金属管螺纹接地。

## “分体式安装”型

“分体式安装”型 FieldPort SWA50 通过可选安装架或用户自备接地夹接地。

## 选装安装架

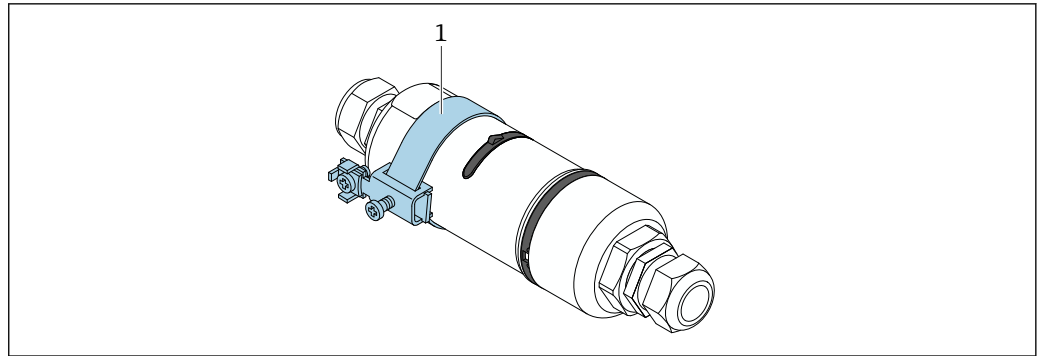
如果使用安装架, 则 FieldPort SWA50 通过接地螺丝接地。

 安装架: → 图 16

## 用户自备接地夹

用户自备接地夹必须符合以下要求:

- 直径: 约 40 mm
- 不锈钢材质
- FieldPort SWA50 用于危险区时: 适用于符合 DIN EN 62305、表 3 和 DIN EN 62561-1 的危险区



A0041808

10 通过接地夹接地

1 实例：用户自备接地夹

### 供电电压

- 回路供电，4...20 mA
- 24 V DC (最小 4 V DC，最大 30 V DC)：启动需要的最小回路电流为 3.6 mA
- 必须对供电电压或电源进行测试，确保其符合安全要求及 SELV、PELV 或 2 类要求

#### 电压降

- 如果内部 HART 通信电阻停用
  - 操作时 3.2 V
  - 启动时 < 3.8 V
- 如果内部 HART 通信电阻启用 (270 Ω)
  - 3.6 mA 回路电流时 < 4.2 V
  - 22.5 mA 回路电流时 < 9.3 V

**i** 要选择供电电压，请注意通过 FieldPort SWA50 的电压降。剩余电压必需足够高，以便能够启动和操作 HART 现场设备。

### 功率消耗

最大 0.2 W，电流 22 mA，带内部 HART 通信电阻 (270 Ω)

### 接线端子

2 x 2 针脚螺纹式接线端子

### 电缆入口

- “分体式安装”型：2 个缆塞
- “直接安装”型：1 个缆塞和 1 个现场设备直接电缆入口

#### 提供以下缆塞。

- 用于非屏蔽电缆的塑料缆塞 M20 (仅适用于非危险区)
- 用于非屏蔽电缆的黄铜缆塞 M20
- 用于屏蔽电缆的黄铜缆塞 M20

### 电缆规格

使用适合预期的最低和最高温度的电缆。

请遵守工厂接地规范。

2 x 0.25 mm<sup>2</sup> ... 2 x 1.5 mm<sup>2</sup>

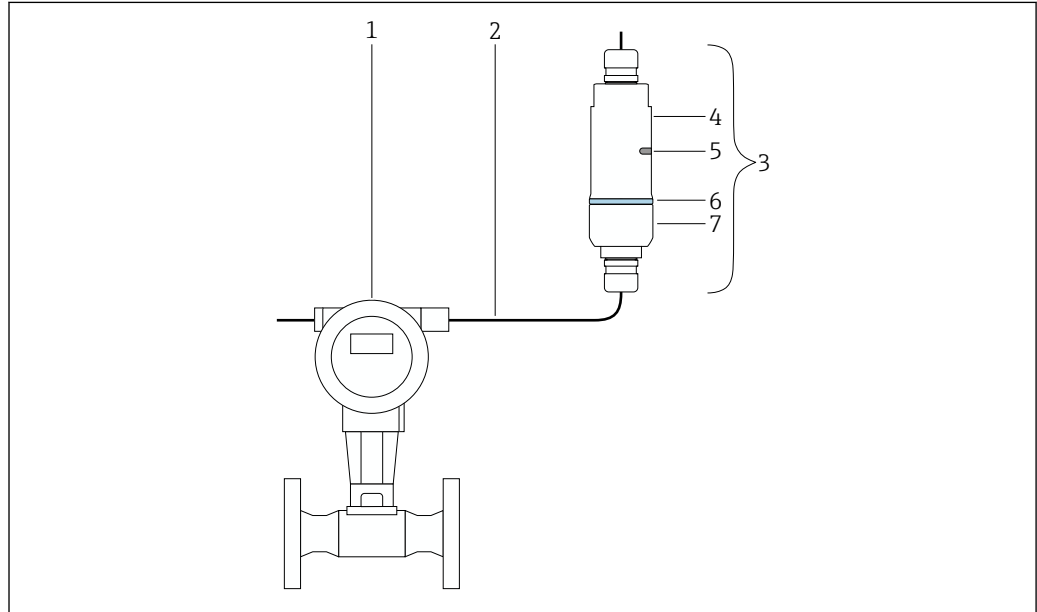
可使用带或不带套管的非屏蔽电缆，以及带或不带套管的屏蔽电缆。

**i** 如果选择“直接安装”型和“采用有源电流输出的四线制 HART 现场设备，以及可编程逻辑控制器或变送器”电气连接型，则可使用最大横截面为 0.75 mm<sup>2</sup> 的线芯。如果需要横截面更大的线芯，建议采用分体式安装。

## 安装

### 安装方法

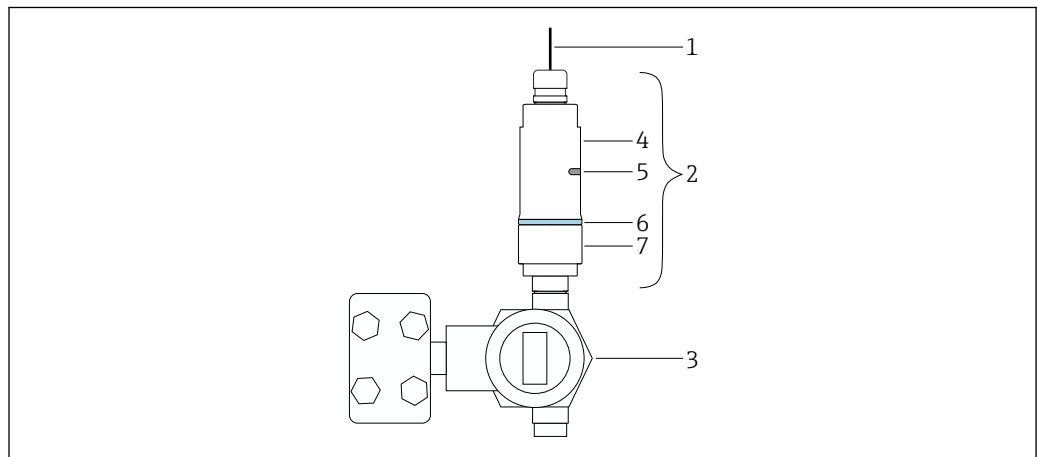
- 分体式安装
  - 使用 M20 或 NPT 1/2"连接转接头直接安装到 HART 现场型设备上
- 进行分体式安装时，建议使用选装安装架。也可以使用管夹固定分体型设备。



A0043240

图 11 分体式安装实例

- 1 HART 现场型设备
- 2 电缆
- 3 FieldPort SWA50“分体式安装”型
- 4 外壳底部
- 5 传输窗口
- 6 设计环
- 7 外壳上部

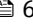
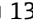


A0043241

图 12 直接安装实例

- 1 电缆
- 2 FieldPort SWA50“直接安装”型
- 3 HART 现场型设备
- 4 外壳底部
- 5 传输窗口
- 6 设计环
- 7 外壳上部

**安装指南**

- 注意安装方向和传输范围。→  6
- 遵守距离墙壁和管道至少 6 cm (0.24 ft) 的规定。注意扩展菲涅耳区。
- 避免靠近高压设备安装。
- 注意安装位置处的振动影响。→  13

有关蓝牙型设备的附加安装信息：  
安装在 FieldEdge SGC200 的有效传输范围内。

有关 WirelessHART 型设备的附加安装信息：  
安装在 WirelessHart 网络用户的有效传输范围内。

**雷电防护**

- 请勿将 FieldPort SWA50 安装在系统最高点。
- 将 FieldPort SWA50 的外壳接地。

## 环境条件

**环境温度范围**

-40 ... +70 °C (-40 ... +158 °F)

**储存温度范围**

-40 ... +85 °C (-40 ... +185 °F)

**气候等级**

通过 IEC 60068-2-38 标准规定的 Z/AD 测试

**防护等级**


外壳关闭时，测试符合：

- IP68 / NEMA 6P (24 h, 1 m 水深)
- IP66 / NEMA 4X

**抗振性**

符合 IEC 60068-2-64:2008

- $a(\text{RMS}) = 50 \text{ m/s}^2$
- $f = 5 \dots 2000 \text{ Hz}$
- $t = 3 \text{ 个平面} \times 2 \text{ h}$

 仅“分体式安装”型设备经过抗振性测试。

**抗冲击性**

符合 IEC 60068-2-27:2008  
300  $\text{m/s}^2$  [= 30 gn] + 18 ms

**电磁兼容性 (EMC)**

电磁兼容性符合 EN 61326 标准和 NAMUR NE21 标准的所有要求

## 机械结构

### 设计及外形尺寸

#### “分体式安装”型

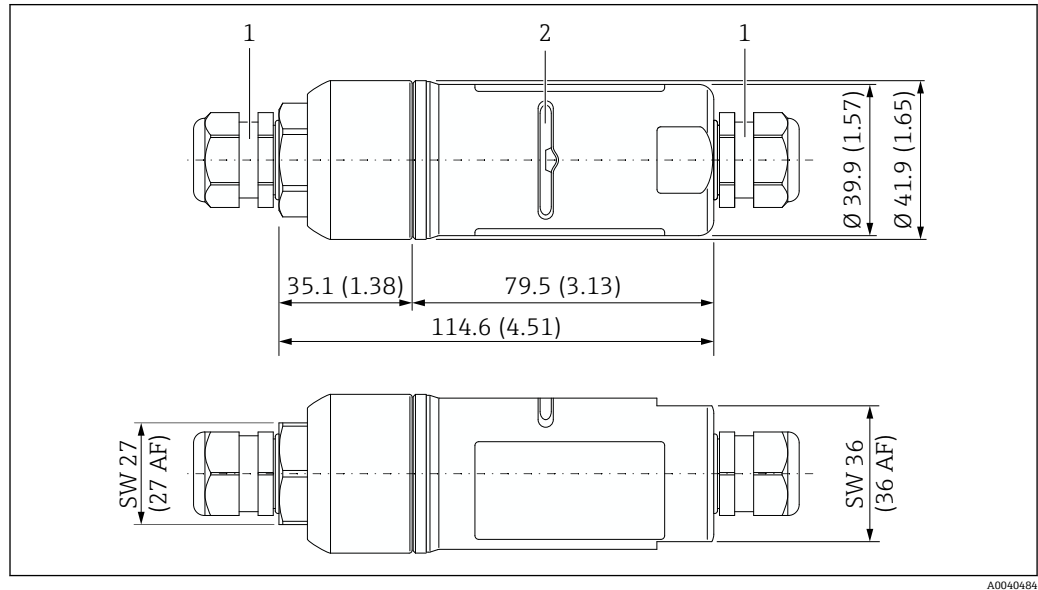


图 13 “分体式安装”型设备的外形尺寸；单位：mm (in)

- 1 M20 缆塞
- 2 传输窗口

#### “直接安装”型

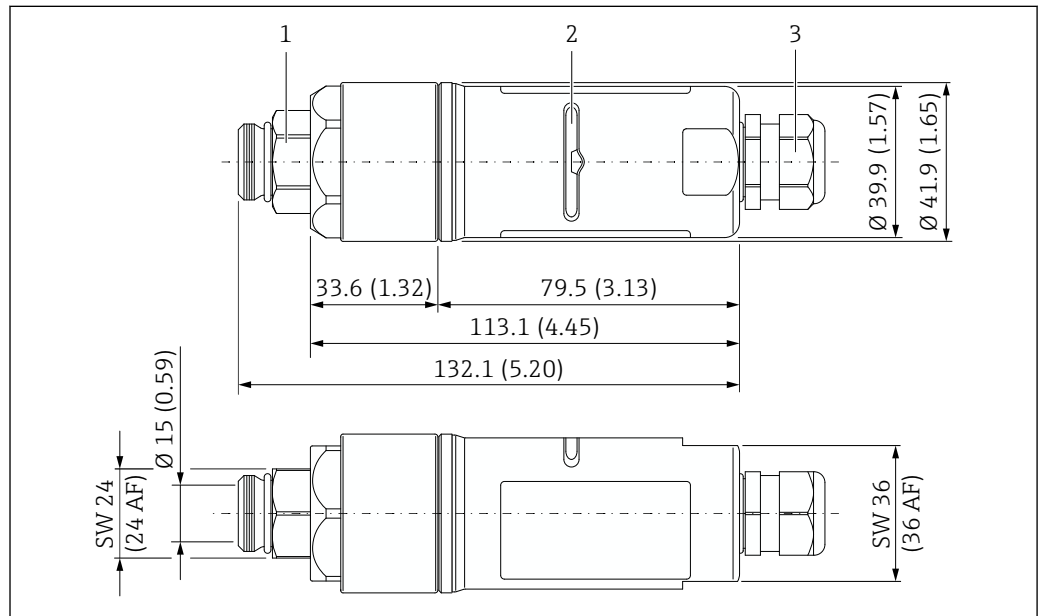
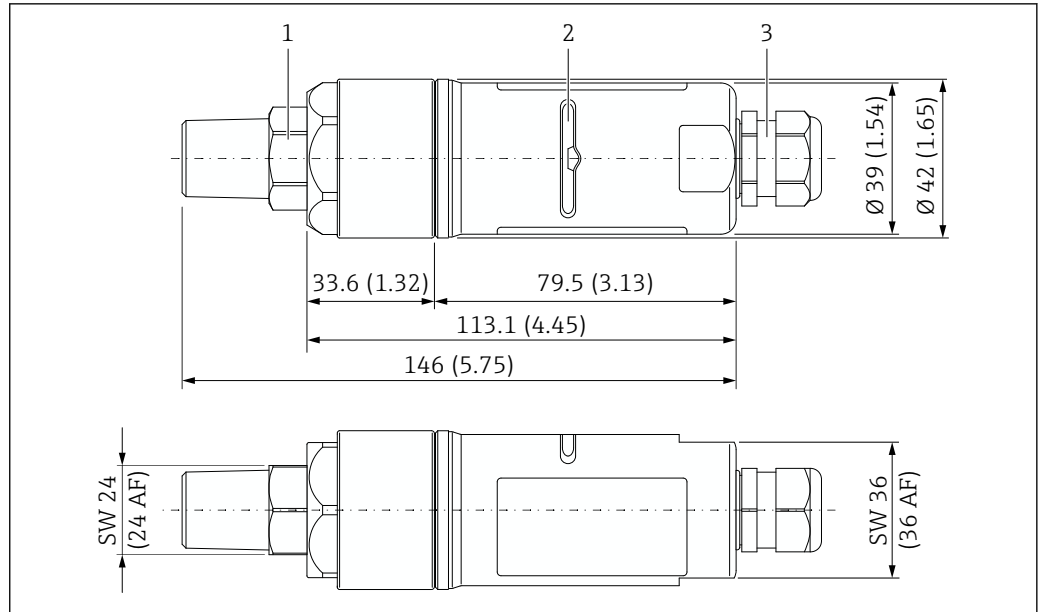


图 14 “使用 M20 直接安装”型设备的外形尺寸；单位：mm (in)

- 1 带 M20 螺纹的连接转接头
- 2 传输窗口
- 3 M20 缆塞



A0043218

图 15 “使用 NPT 直接安装”型设备的外形尺寸；单位：mm (in)

- 1 带 1/2 NPT 螺纹的连接转接头
- 2 传输窗口
- 3 M20 缆塞

重量 最大 500 g

材质 外壳  
不锈钢 1.4404 (316L)

#### 缆塞

塑料或黄铜，取决于型号。参见订购信息。

#### 连接转接头

- M20 螺纹：不锈钢。1.4404 (316L)
- NPT 1/2"螺纹：不锈钢。1.4404 (316L)

#### 密封圈

- 设计环（外壳 - 盖密封圈）：PC
- O 型圈：EPDM
- 传输窗口密封圈：硅橡胶

## 可操作性

#### 操作方式

FieldPort SWA50 的操作方式如下：

- 通过针对移动设备的 Endress+Hauser SmartBlue app
- 通过 Endress+Hauser Field Xpert SMTxx 平板电脑
- 通过 Endress+Hauser FieldCare SFE500 现场设备调试软件

#### 现场操作

可通过 DIP 开关启用和关闭以下功能。

- 蓝牙通信
- 固件更新
- 通过蓝牙设置

DIP 开关位于电子插件上。

## 证书和认证

产品证书与认证的最新信息进入产品主页查询 ([www.endress.com](http://www.endress.com)) :

1. 点击“产品筛选”按钮，或在搜索栏中直接输入基本型号，选择所需产品。
2. 打开产品主页。
3. 选择资料下载。

## 附件

Endress+Hauser 提供多种类型的设备附件，可随设备一同订购，也可日后订购。特定订货号的详细信息请咨询 Endress+Hauser 当地销售中心，或登录 Endress+Hauser 网站的产品主页获得：[www.endress.com](http://www.endress.com)。

### 设备专用附件

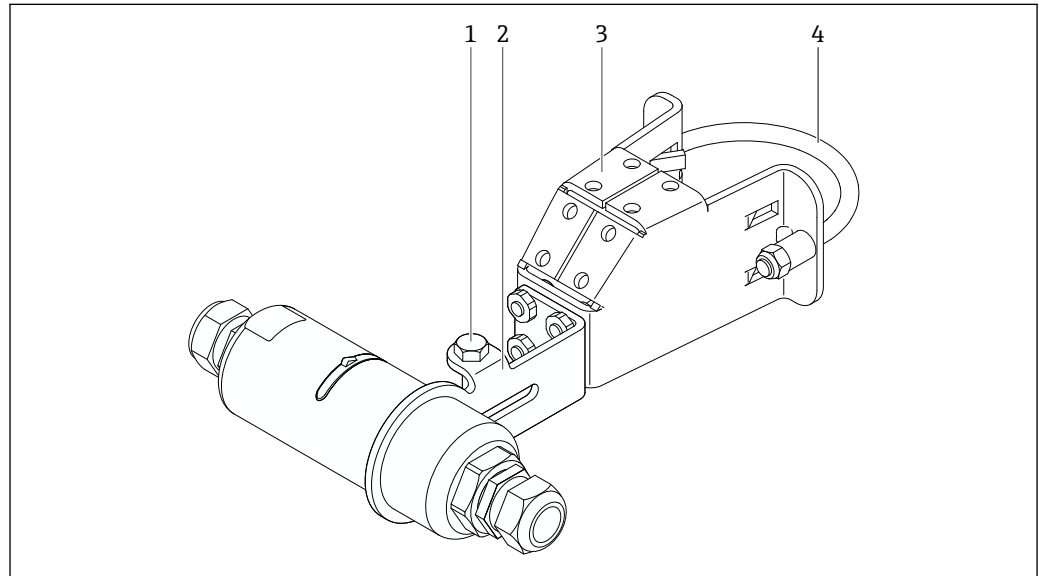
#### 安装架

订货号

71520242

材质

不锈钢 1.4404 (316L)



A0043312

图 16 通过选装安装架安装的 FieldPort SWA50

- 1 固定和接地用六角螺栓
- 2 支架
- 3 安装架
- 4 圆形支架

#### 安装和安装方向选项

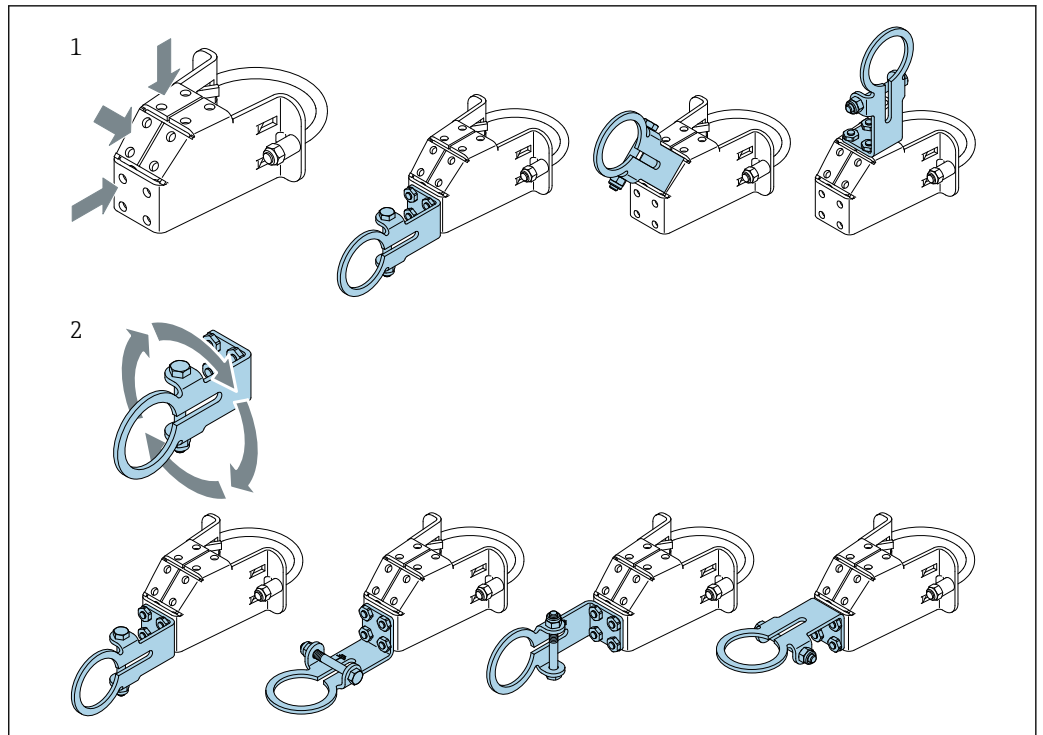
安装架可按照如下方式安装：

- 在最大直径为 65 mm 的管道上
- 在墙壁上

可使用支架按照如下方式调整 FieldPort：

- 通过安装架上的多个安装位置
- 通过转动支架



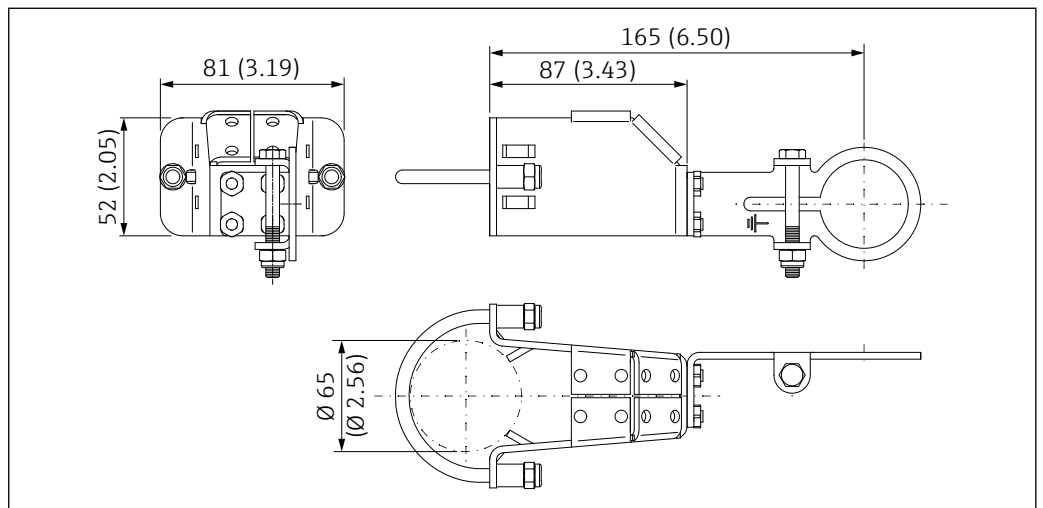


A0043411

图 17 通过支架实现的调整选项

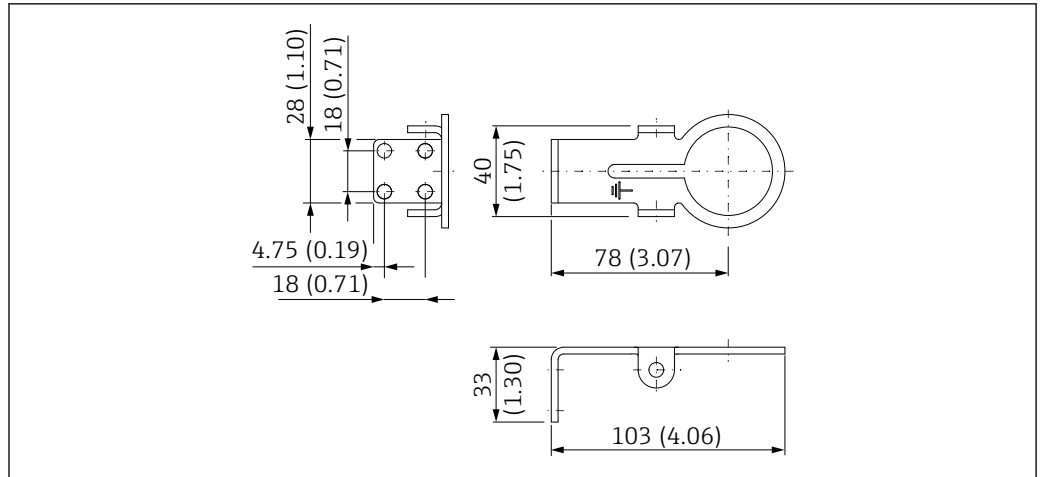
- 1 支架上的多个安装位置
- 2 通过转动支架

### 外形尺寸



A0043313

图 18 安装架的外形尺寸 - 管装



A0043410

图 19 固定架的外形尺寸 - 墙装

## 补充文档资料

### SWA50 的标准文档资料

#### 操作手册

- 蓝牙: BA01987S
- WirelessHART: BA02046S

#### 简明操作指南

- 蓝牙: KA01707S
- WirelessHART: KA01436S

#### 安全手册

SD02984S



[www.endress.com/SWA50](http://www.endress.com/SWA50)

### SWA50 设备相关补充文档资料

所有防爆数据在专门的防爆手册中提供。相关防爆手册是防爆型设备的标准随箱资料。您也可以  
通过产品选型软件→ 图 16 查找防爆手册。

### SGC200 的标准文档资料

#### 技术资料

TI01468S

#### 操作手册

BA02058S

### SGC500 的标准文档资料

#### 技术资料

TI01525S

#### 操作手册

BA02035S

### SMT50 的标准文档资料

#### 技术资料

TI01555S

#### 操作手册

BA02053S

### SMT70 的标准文档资料

#### 技术资料

TI01342S

#### 操作手册

BA01709S

### SMT77 的标准文档资料

#### 技术资料

TI01418S

操作手册  
BA01923S

---

SWA70 的标准文档资料      技术资料  
TI00026S  
操作手册  
BA00061S

---

SWG50 的标准文档资料      技术资料  
TI01677S  
操作手册  
BA02235S

## 无线电认证


---

欧洲      设备符合无线电设备指令 RED 2014/53/EU 的要求。欧盟符合性声明中列出了适用标准。

---

加拿大和美国      FCC 认证号: LCGSWA50  
IC: 2519A-SWA50  
设备符合美国联邦通信委员会 (FCC) 法规第 15 部分以及加拿大工业部 (IC) 免授权 RSS 标准。  
操作必须符合以下两个条件:

- 设备不会产生有害干扰,
- 设备必须能够接受任何干扰, 包括可能导致意外操作的干扰。

 未经 Endress+Hauser SE+Co. KG 公司明确许可, 对该设备进行更改或修改可能会使 FCC 操作该设备的授权失效。

根据 FCC 法规第 15 部分, 设备在出厂前已通过测试并符合 B 类数字设备的限制规定。此类限制旨在针对民用安装时的有害干扰提供合理保护。设备产生并使用射频能量; 如果不按照使用说明安装和使用设备, 可能会造成对无线电设备通讯的有害干扰。但是, 我们不能保证在特定安装条件下不会产生干扰。

如果通过打开和关闭设备发现设备确实对无线电或电视接收造成有害干扰, 用户可以通过以下措施尝试排除干扰:

- 重新调整或重新定位接收天线
- 增加设备和接收器之间的距离
- 将设备连接到不同于接收器的接口的电路出口上
- 有关射频辐射信息, 请咨询经销商或有经验的无线电/电视技术人员寻求帮助。

设备符合 FCC 和 IC 法规规定的不可控环境下的辐射限值。安装和操作设备时, 确保辐射体与人的距离不小于 20 cm (7.87 in)。

此变速器不得与任何其他天线或变速器处于同一位置或一起工作。


未经 Endress+Hauser 明确许可对本设备进行更改或修改可能使 FCC 操作本设备的授权失效。安装设备时必须确保天线与所有人员的距离不小于 20 cm。

### 法语

Le présent appareil est conforme aux CNR d'industrie Canada applicables aux appareils radio exempts de licence.

L'exploitation est autorisée aux deux conditions suivantes :

- L'appareil ne doit pas produire de brouillage, et
- L'utilisateur de l'appareil doit accepter tout brouillage radioélectrique subi, même si le brouillage est susceptible d'en compromettre le fonctionnement.

 Les changements ou modifications apportées à cet appareil non expressément approuvées par Endress+Hauser SE+Co. KG peut annuler l'autorisation FCC d'utiliser cet appareil.

Déclaration d'exposition aux radiations

Cet équipement est conforme aux limites d'exposition aux rayonnements IC établies pour un environnement non contrôlé. Cet équipement doit être installé et utilisé avec un minimum de 20 cm (7.87 in) de distance entre la source de rayonnement et votre corps.

Ce transmetteur ne doit pas être placé au même endroit ou utilisé simultanément avec un autre transmetteur ou antenne.

**Brasil**

Standard ANATEL mit Nr 00291-22-07318

**Resolução 680 – ATO 14448**

Este equipamento não tem direito à proteção contra interferência prejudicial e não pode causar interferência em sistemas devidamente autorizados. Para maiores informações, consulte o site da ANATEL – [www.gov.br/anatel](http://www.gov.br/anatel).

**CISPR22**

Este produto não é apropriado para uso em ambientes domésticos, pois poderá causar interferências eletro-magnéticas que obrigam o usuário a tomar medidas necessárias para minimizar estas interferências.



A0039064

**México**

IFETEL

La operación de este equipo está sujeta a las siguientes dos condiciones:

- (1) Es posible que este equipo o dispositivo no cause interferencia perjudicial y
- (2) Este equipo o dispositivo debe aceptar cualquier interferencia, incluyendo la que pueda causar su operación no deseada.

**UAE**

TRA REGISTERED No.: ER97368/21

**Qatar**

Type Approval Reference: CRA/SM/2024/S-0016031

**日本**

電気通信事業法

日本无线电法和日本电信业务法规。

设备符合日本无线电法（電波法）和日本电信业务法规（電気通信事業法）要求。

禁止改装设备（否则认证失效）。

**泰国**

เครื่องโทรคมนาคมและอุปกรณ์นี้ มีความสอดคล้องตามข้อกำหนดของ กสทช.

(This telecommunication equipment is in compliance with NBTC requirements.)



A0046301

(根据 NBTC 关于无线电通信设备的通知, 本无线电通信设备无需许可证、用户许可证或无线电通信站许可证; 根据 B.E.2498 无线电通信法, 无线电通信站无需许可证。)

印度尼西亚

证书号: **78107/SDPPI/2021**  
PLG ID: **4962**



A0047307

新加坡




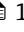
A0042672

韩国

방송통신기자재등의 적합등록 필증  
(Registration of Broadcasting and Communication Equipments)  
기자재명칭 (제품명칭) : 특정소출력 무선기기 (무선데이터통신시스템용 무선기기)  
(Equipment code: LARN8 Registration No.: R-R-EH7-SWA50)  
해당 기자재는 「전파법」 제58조의2 제3항에 따라 등록되었습니다.  
(It is verified that foregoing equipment has been registered under the Clause 3, Article 58-2 of Radio Waves Act.)

其他无线电认证

所有现有无线电认证信息可进入 FieldPort SWA50 的产品主页或 Endress+Hauser 公司网站的下载区查找。

 证书和认证信息: →  16



---



[www.addresses.endress.com](http://www.addresses.endress.com)

---