

# Manual de instrucciones

## FieldPort SWA50

Adaptador Bluetooth® inteligente para equipos de campo HART



## Historial de revisiones

Versión de producto	Manual de instrucciones	Cambios	Comentarios
1.00.XX	BA01987S/04/EN/02.20	-	Versión inicial
1.00.XX	BA01987S/04/EN/03.21	Tensión de alimentación	Correcciones
1.00.XX	BA01987S/04/EN/04.21	Alineación Rango Observación sobre la señal de estado Observaciones y referencias Apartado "Diagnósticos"	Modificaciones y cambios
1.01.XX	BA01987S/04/EN/05.24	Secciones siguientes: <ul style="list-style-type: none"> <li>▪ Rango</li> <li>▪ Opciones de configuración</li> <li>▪ Puesta en marcha</li> <li>▪ Descripción de la aplicación SmartBlue para SWA50</li> <li>▪ Descripción de DTM para SWA50</li> <li>▪ Actualización del firmware</li> <li>▪ Diagnóstico</li> <li>▪ Visión general del menú</li> </ul>	Añadidos y cambios basados en <ul style="list-style-type: none"> <li>▪ Nuevo firmware SWA50 incl. MSD</li> <li>▪ Conmutación de la configuración de Field Xpert de MSD a DTM</li> </ul>

# Índice de contenidos

<b>1</b>	<b>Sobre este documento</b> .....	<b>5</b>	5.7	Comprobaciones tras el montaje .....	29
1.1	Finalidad de este documento .....	5	<b>6</b>	<b>Conexión eléctrica</b> .....	<b>30</b>
1.2	Símbolos .....	5	6.1	Tensión de alimentación .....	30
1.2.1	Símbolos de seguridad .....	5	6.2	Especificación de los cables .....	30
1.2.2	Símbolos para determinados tipos de información ...	5	6.3	Asignación de terminales .....	31
1.2.3	Símbolos en gráficos .....	6	6.4	Pelado en caso de prensaestopas para cable apantallado .....	31
1.2.4	Símbolos eléctricos .....	6	6.5	Equipo de campo HART a 2 hilos con salida de corriente pasiva .....	32
1.2.5	Iconos de la aplicación SmartBlue .....	6	6.6	Equipo de campo HART a 4 hilos con salida de corriente pasiva .....	32
1.3	Términos y abreviaturas .....	6	6.7	Equipo de campo HART a 4 hilos con salida de corriente activa .....	33
1.4	Versiones válidas .....	7	6.8	FieldPort SWA50 sin equipo de campo HART (repetidor) .....	34
1.5	Documentación .....	7	6.9	Comprobaciones tras la conexión .....	34
1.6	Marcas registradas .....	7	<b>7</b>	<b>Opciones de configuración</b> .....	<b>35</b>
<b>2</b>	<b>Instrucciones de seguridad básicas</b> ...	<b>8</b>	7.1	Visión general de las opciones de configuración .....	35
2.1	Requisitos para el personal .....	8	7.2	Configuración a través de la aplicación SmartBlue .....	35
2.2	Uso correcto del equipo .....	8	7.3	Configuración a través de Field Xpert .....	35
2.3	Seguridad en el lugar de trabajo .....	8	7.4	Configuración a través de FieldCare .....	35
2.4	Funcionamiento seguro .....	8	7.5	Configuración local mediante Field Xpert o FieldCare .....	35
2.5	Seguridad del producto .....	9	<b>8</b>	<b>Puesta en marcha</b> .....	<b>37</b>
2.6	Seguridad informática .....	9	8.1	Visión general de las opciones de configuración .....	37
2.7	Seguridad informática específica del equipo ...	9	8.2	Requisitos .....	37
2.7.1	Acceso mediante tecnología inalámbrica Bluetooth® .....	9	8.2.1	Requisitos del FieldPort SWA50 .....	37
<b>3</b>	<b>Descripción del producto</b> .....	<b>10</b>	8.2.2	Información requerida para la puesta en marcha .....	37
3.1	Función .....	10	8.2.3	Puntos a comprobar antes de la puesta en marcha .....	37
3.2	Arquitectura del sistema de la versión Bluetooth del FieldPort SWA50 .....	11	8.2.4	Contraseña inicial .....	38
<b>4</b>	<b>Recepción de material e identificación del producto</b> .....	<b>12</b>	8.3	Puesta en funcionamiento del FieldPort SWA50 .....	38
4.1	Recepción de material .....	12	8.3.1	Puesta en marcha a través de la aplicación SmartBlue .....	38
4.2	Identificación del producto .....	12	8.3.2	Puesta en marcha a través de Field Xpert .....	41
4.2.1	Placa de identificación .....	12	8.3.3	Puesta en marcha a través de FieldCare .....	43
4.2.2	Dirección del fabricante .....	12	<b>9</b>	<b>Configuración</b> .....	<b>44</b>
4.3	Almacenamiento y transporte .....	13	9.1	Bloqueo por hardware .....	44
<b>5</b>	<b>Montaje</b> .....	<b>14</b>	9.2	LED .....	44
5.1	Instrucciones de montaje .....	14			
5.2	Rango .....	14			
5.3	Opciones de montaje .....	15			
5.3.1	Versión de "montaje directo" .....	15			
5.3.2	Versión de "montaje remoto" .....	16			
5.4	Montaje de la versión de "montaje directo" .....	16			
5.5	Montaje de la versión de "montaje remoto" ...	22			
5.6	Instalación del FieldPort SWA50 con soporte de montaje .....	26			
5.6.1	Opciones de montaje y alineación ...	26			
5.6.2	Medidas .....	27			
5.6.3	Instalación del soporte de montaje y el FieldPort SWA50 .....	28			

<b>10</b>	<b>Descripción de la aplicación</b>		<b>15</b>	<b>Mantenimiento</b>	<b>69</b>
	<b>SmartBlue para el SWA50</b>	<b>45</b>	15.1	Mantenimiento general	69
10.1	Visión general del menú (navegación)	45	15.2	Actualización del firmware	69
10.2	Página "Device information"	45	<b>16</b>	<b>Reparación</b>	<b>72</b>
10.3	Página "Diagnostics: FieldPort SWA50"	48	16.1	Observaciones generales	72
10.4	Página "Diagnostics: Field device"	48	16.2	Eliminación	72
10.5	Página "Application: FieldPort SWA50"	50	<b>17</b>	<b>Accesorios</b>	<b>73</b>
10.5.1	Página "Measured values" (FieldPort SWA50)	50	<b>18</b>	<b>Datos técnicos</b>	<b>74</b>
10.5.2	Página "HART info" (FieldPort SWA50)	51	<b>19</b>	<b>Anexo</b>	<b>75</b>
10.6	Página "Application: Equipo de campo"	51	19.1	Visión general del menú (navegación de la aplicación SmartBlue)	75
10.6.1	Página "Measured values" (Field device)	51	19.1.1	FieldPort SWA50 con Bluetooth	75
10.6.2	Página "HART info" (Field device)	51			
10.7	Página "System: FieldPort SWA50"	52			
10.7.1	Página "Device management" (FieldPort SWA50)	52			
10.7.2	Página "Connectivity" (FieldPort SWA50)	52			
10.7.3	Página "Geolocation" (FieldPort SWA50)	53			
10.7.4	Página "Information" (FieldPort SWA50)	53			
10.8	Página "System: Field device"	54			
10.8.1	Página "Device management" (Field device)	54			
10.8.2	Página "Information" (Field device)	54			
<b>11</b>	<b>Descripción de DTM para SWA50</b>	<b>55</b>			
11.1	Identification	55			
11.2	Wireless Communication	56			
11.3	Wired Communication	56			
11.4	Device Variable Mapping	58			
11.5	Burst Mode	59			
11.6	Event Notification	60			
<b>12</b>	<b>Diagnóstico</b>	<b>61</b>			
12.1	Acceso al diagnóstico	61			
12.2	Identification	61			
12.3	Wired Communication	62			
12.4	Health Status	63			
12.4.1	NAMUR NE 107	63			
12.4.2	ASM	63			
12.4.3	HART	64			
<b>13</b>	<b>Otras funciones DTM</b>	<b>65</b>			
13.1	Lock / Unlock	65			
<b>14</b>	<b>Diagnóstico y localización y resolución de fallos</b>	<b>67</b>			
14.1	Diagnóstico	67			
14.2	Localización y resolución de fallos	68			

# 1 Sobre este documento

## 1.1 Finalidad de este documento

El presente Manual de instrucciones contiene toda la información que se necesita durante las distintas fases del ciclo de vida del equipo: desde la identificación del producto, la recepción de material y su almacenamiento, hasta el montaje, la conexión, la configuración y la puesta en marcha, pasando por la localización y resolución de fallos, el mantenimiento y la eliminación de residuos.

## 1.2 Símbolos

### 1.2.1 Símbolos de seguridad

#### PELIGRO

Este símbolo le advierte de una situación peligrosa. Si no se evita dicha situación, pueden producirse lesiones graves o mortales.

#### ADVERTENCIA

Este símbolo le advierte de una situación peligrosa. Si usted no evita la situación peligrosa, ello podrá causar la muerte o graves lesiones.












#### ATENCIÓN

Este símbolo le advierte de una situación peligrosa. No evitar dicha situación puede implicar lesiones menores o de gravedad media.

#### AVISO

Este símbolo señala información sobre procedimientos y otros hechos importantes que no están asociados con riesgos de lesiones.

### 1.2.2 Símbolos para determinados tipos de información

Símbolo	Significado
	<b>Permitido</b> Procedimientos, procesos o acciones que están permitidos.
	<b>Preferible</b> Procedimientos, procesos o acciones que son preferibles.
	<b>Prohibido</b> Procedimientos, procesos o acciones que están prohibidos.
	<b>Consejo</b> Indica información adicional.
	Referencia a documentación
	Referencia a página
	Referencia a gráfico
	Nota o paso individual que se debe tener en cuenta
	Serie de pasos
	Resultado de un paso
	Ayuda en caso de problemas
	Inspección visual

### 1.2.3 Símbolos en gráficos

Símbolo	Significado	Símbolo	Significado
1, 2, 3,...	Números de elementos	1, 2, 3...	Serie de pasos
A, B, C,...	Vistas	A-A, B-B, C-C,...	Secciones
	Área de peligro		Área segura (área exenta de peligro)

### 1.2.4 Símbolos eléctricos

Símbolo	Significado
	Corriente continua
	Corriente alterna
	Corriente continua y corriente alterna
	<b>Conexión a tierra</b> Borne de tierra que, por lo que se refiere al operador, está conectado a tierra mediante un sistema de puesta a tierra.
	<b>Conexión de compensación de potencial (PE: tierra de protección)</b> Bornes de tierra que se deben conectar a tierra antes de establecer cualquier otra conexión.  Los bornes de tierra se encuentran tanto en el interior como en el exterior del equipo: <ul style="list-style-type: none"> <li>▪ Borne de tierra interior: la compensación de potencial está conectada a la red de alimentación.</li> <li>▪ Borne de tierra exterior: conecta el equipo al sistema de puesta a tierra de la planta.</li> </ul>

### 1.2.5 Iconos de la aplicación SmartBlue

Icono	Significado
	SmartBlue
	Equipos de campo accesibles
	Inicio
	Menú
	Parámetros de configuración

## 1.3 Términos y abreviaturas

Término	Descripción
DeviceCare	Software de configuración universal para equipos de campo Endress+Hauser HART, PROFIBUS, FOUNDATION Fieldbus y Ethernet
DTM	Device Type Manager
FieldCare	Software escalable para configuración de equipos y soluciones integradas de gestión de activos de planta
Adaptador alimentado por lazo	Adaptador alimentado por lazo

## 1.4 Versiones válidas

Componente	Versión
Software	V1.01.xx
Hardware	V1.00.xx


## 1.5 Documentación

La documentación actual, como manuales de instrucciones, certificados y homologaciones del producto se encuentran disponibles en [www.endress.com](http://www.endress.com), en la página correspondiente al producto:

1. Seleccione el producto usando los filtros y el campo de búsqueda.
2. Abra la página de producto.
3. Seleccione **Descargas**.

### Documentación Ex

Todos los datos relativos a la protección contra explosiones se proporcionan en la documentación Ex aparte. La documentación Ex se entrega de manera predeterminada con los equipos Ex.

 Si hay documentación adicional para la versión del equipo, el código de esta documentación suplementaria se especifica en la placa de identificación.

## 1.6 Marcas registradas

### HART®

Marca registrada del Grupo FieldComm, Austin, Texas, EUA

### Bluetooth®

La marca denominativa *Bluetooth*® y sus logotipos son marcas registradas propiedad de Bluetooth SIG, Inc. y cualquier uso por parte de Endress+Hauser de esta marca está sometido a un acuerdo de licencias. El resto de marcas y nombres comerciales son los de sus respectivos propietarios.

### Apple®

Apple, el logotipo de Apple, iPhone y iPod touch son marcas registradas de Apple Inc., registradas en los EE. UU. y otros países. App Store es una marca de servicio de Apple Inc.

### Android®

Android, Google Play y el logotipo de Google Play son marcas registradas de Google Inc.

## 2 Instrucciones de seguridad básicas

### 2.1 Requisitos para el personal

El personal de instalación, puesta en marcha, diagnósticos y mantenimiento debe cumplir los siguientes requisitos:

- ▶ Especialistas formados y cualificados: deben tener una cualificación adecuada para estas funciones y tareas específicas y deben recibir formación de Endress+Hauser. Expertos en el centro de servicio técnico de Endress+Hauser.
- ▶ El personal debe contar con la autorización del propietario/operador de la planta.
- ▶ El personal debe estar familiarizado con las normativas regionales y nacionales.
- ▶ Antes de comenzar con el trabajo: el personal debe leer y entender las instrucciones contenidas en el manual y la documentación complementaria, así como en los certificados (según cada aplicación).
- ▶ El personal debe seguir las instrucciones y cumplir con las políticas generales.

El personal operativo ha de satisfacer los requisitos siguientes:

- ▶ El propietario/operador de la instalación ha dado al personal las instrucciones y autorizaciones correspondientes, de acuerdo con los requisitos de la tarea.
- ▶ El personal sigue las instrucciones de este manual.

### 2.2 Uso correcto del equipo

El FieldPort SWA50 es un adaptador alimentado por lazo que convierte la señal HART del equipo de campo HART conectado en una señal Bluetooth fiable y cifrada. El FieldPort SWA50 se puede equipar a posteriori en todos los equipos de campo HART de 2 hilos o de 4 hilos.

En caso de aplicaciones de seguridad con una función de control, la señal Bluetooth no se puede utilizar para sustituir el cableado.

#### Uso incorrecto

Dar al equipo un uso no previsto puede poner en riesgo la seguridad. El fabricante no se responsabiliza de daño alguno que se deba a un uso inapropiado o distinto al previsto.

### 2.3 Seguridad en el lugar de trabajo

Cuando trabaje con el equipo o en el equipo:

- ▶ Use el equipo de protección individual requerido conforme a las normas nacionales.

### 2.4 Funcionamiento seguro

Riesgo de lesiones.

- ▶ Haga funcionar el equipo únicamente si se encuentra en un estado técnico impecable, sin errores ni fallos.
- ▶ El responsable de manejar el equipo sin interferencias es el operador.

#### Modificaciones del equipo

Las modificaciones del equipo no autorizadas no están permitidas y pueden conllevar riesgos imprevisibles:

- ▶ Si, no obstante, se requieren modificaciones, consúltelo con Endress+Hauser.



## 2.5 Seguridad del producto

Este instrumento ha sido diseñado de acuerdo a las buenas prácticas de ingeniería y cumple los requisitos de seguridad más exigentes, ha sido sometido a pruebas de funcionamiento y ha salido de fábrica en condiciones óptimas para funcionar de forma segura.

El equipo satisface los requisitos generales de seguridad y los requisitos legales. Satisface asimismo las directivas de la UE/CE enumeradas en la Declaración CE de conformidad específica del instrumento. Endress+Hauser lo confirma dotando al instrumento con la marca CE.

## 2.6 Seguridad informática

Solo ofrecemos garantía para el equipo si este se instala y se utiliza tal como se describe en el manual de instrucciones. El equipo presenta mecanismos de seguridad que lo protegen contra modificaciones involuntarias en los ajustes del equipo.

No obstante, el operador mismo debe implementar medidas de seguridad informática que satisfagan las normas de seguridad del operador y que doten de una protección adicional al equipo y a la transmisión de datos del equipo.




Para obtener información detallada, véase el manual de seguridad SD02984S ([www.endress.com/SWA50](http://www.endress.com/SWA50))

## 2.7 Seguridad informática específica del equipo

### 2.7.1 Acceso mediante tecnología inalámbrica Bluetooth®

**La transmisión de la señal con la tecnología inalámbrica Bluetooth® utiliza un método de cifrado probado por el Instituto Fraunhofer AISEC.**

- La conexión por Bluetooth® no resulta posible si no se cuenta con equipos Endress +Hauser específicos o con la *aplicación SmartBlue*.
- Solo se establece una única conexión punto a punto entre **un** equipo FieldPort SWA50 y **un** smartphone o tableta.
- La interfaz de tecnología inalámbrica *Bluetooth®* se puede proteger de manera incremental mediante el bloqueo por hardware. →  44
- El bloqueo por hardware no se puede deshabilitar ni puentear usando software de configuración.

## 3 Descripción del producto

### 3.1 Función

El FieldPort SWA50 convierte la señal HART del equipo de campo HART conectado en una señal Bluetooth® o WirelessHART fiable y cifrada. El FieldPort SWA50 se puede reacondicionar en todos los equipos de campo HART a 2 hilos o a 4 hilos.

El software de configuración siguiente está disponible para el FieldPort SWA50:

- Aplicación SmartBlue de Endress+Hauser para equipos móviles
- Una tableta PC Endress+Hauser Field Xpert SMTxx
- La herramienta de configuración del equipo de campo Endress+Hauser FieldCare SFE500

Según el software de configuración, se dispone de las funciones siguientes:

- Configuración del FieldPort SWA50
- Visualización de los valores medidos del equipo de campo HART conectado
- Visualización del estado actual del FieldPort SWA50 y del equipo de campo HART conectado
- Configuración del equipo de campo HART conectado

Los equipos de campo HART se pueden conectar a la Netilion Cloud a través del FieldPort SWA50 y un equipo FieldEdge.



Información detallada sobre Netilion Cloud: <https://netilion.endress.com>

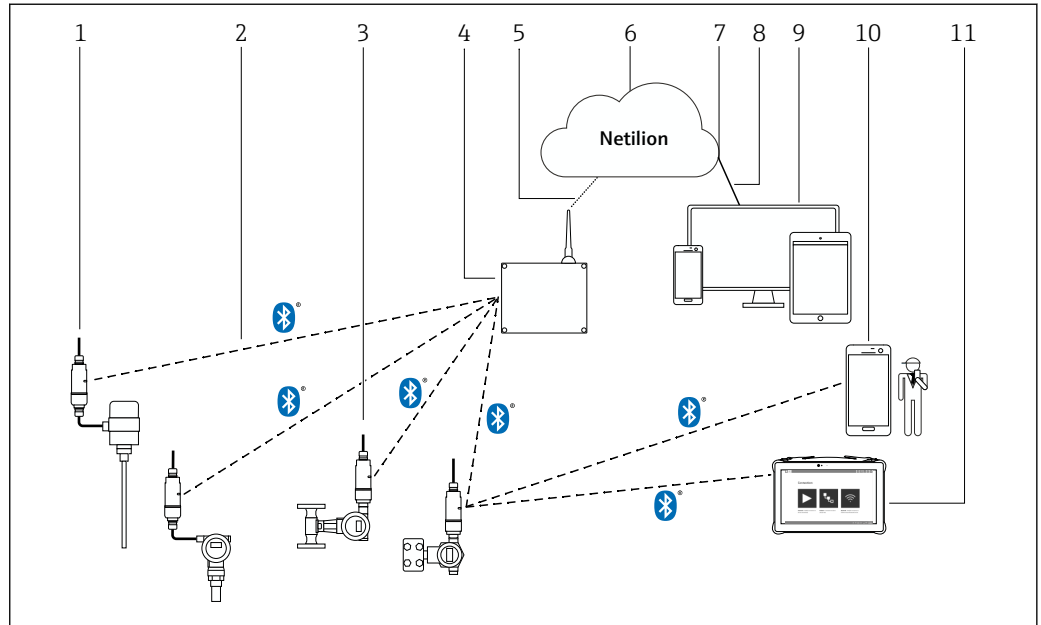
#### **AVISO**

#### **Aplicaciones de seguridad con funciones de control a través de la señal Bluetooth**

Comportamiento no deseable de la aplicación de seguridad

- ▶ En una aplicación de seguridad con una función de control, no use una señal inalámbrica como Bluetooth.

### 3.2 Arquitectura del sistema de la versión Bluetooth del FieldPort SWA50



A0040482


1 Arquitectura del sistema de la versión Bluetooth del SWA50

- 1 Equipo de campo HART con FieldPort SWA50, montaje remoto
- 2 Conexión cifrada inalámbrica a través de Bluetooth®
- 3 Equipo de campo HART con FieldPort SWA50, montaje directo
- 4 FieldEdge SGC200
- 5 Conexión LTE
- 6 Netilion Cloud
- 7 Interfaz para la programación de aplicaciones (API, application programming interface)
- 8 Conexión de internet https
- 9 Aplicación Netilion Service basada en navegador de internet o aplicación del usuario
- 10 Aplicación SmartBlue de Endress+Hauser
- 11 Endress+Hauser Field Xpert, p. ej., SMTxx

## 4 Recepción de material e identificación del producto

### 4.1 Recepción de material

- Compruebe si el embalaje tiene daños visibles producidos durante el transporte
- Abra el embalaje con cuidado
- Compruebe si el contenido presenta algún daño visible
- Verifique que el suministro esté completo y que no falte nada
- Conserve todos los documentos adjuntos

 El equipo no se debe poner en funcionamiento si previamente se detectan daños en el contenido. En ese caso, póngase en contacto con su centro Endress+Hauser:  
[www.addresses.endress.com](http://www.addresses.endress.com)

Devuelva el equipo a Endress+Hauser en el embalaje original, siempre que sea posible.

Alcance del suministro

- FieldPort SWA50
- Prensaestopas según la versión pedida
- Opcional: Soporte de montaje

Documentación incluida en la entrega

- Manual de instrucciones abreviado
- Depende de la versión pedida: Instrucciones de seguridad

### 4.2 Identificación del producto

#### 4.2.1 Placa de identificación

La placa de identificación del equipo está grabada por láser en la caja.

Información adicional sobre el equipo disponible de la manera siguiente:

- Introduzca el número de serie especificado en la placa de identificación en el Device Viewer ([www.endress.com](http://www.endress.com) → Herramientas del producto → Acceda a la información específica del equipo → Device Viewer (desde el número de serie hasta información y documentación del equipo) → Seleccione la opción → Introduzca el número de serie): Acto seguido se muestra toda la información relativa al equipo.
- Introduzca el número de serie especificado en la placa de identificación en la aplicación Endress+Hauser Operations app: Acto seguido se muestra toda la información relativa al equipo.

#### 4.2.2 Dirección del fabricante

Endress+Hauser SE+Co. KG

Hauptstraße 1

79689 Maulburg

Alemania

[www.endress.com](http://www.endress.com)

### **4.3 Almacenamiento y transporte**

- Los componentes están embalados de tal forma que están completamente protegidos contra los golpes en almacenamiento y durante el transporte.
- La temperatura de almacenamiento admisible es  $-40 \dots +85 \text{ °C}$  ( $-40 \dots 185 \text{ °F}$ ).
- Guarde los componentes en el embalaje original en un lugar seco.
- Siempre que sea posible, transporte los componentes solo en el embalaje original.

## 5 Montaje

### 5.1 Instrucciones de montaje

- Preste atención a la alineación y al rango. → 14
- Mantenga una distancia de al menos 6 cm respecto a las paredes y las tuberías. Preste atención a la ampliación de la zona de Fresnel.
- Evite llevar a cabo el montaje muy cerca de equipos de alta tensión.
- Para mejorar la conexión, monte el FieldPort SWA50 a la vista de un FieldEdge SGC200.
- Preste atención al efecto de las vibraciones en el lugar de instalación.

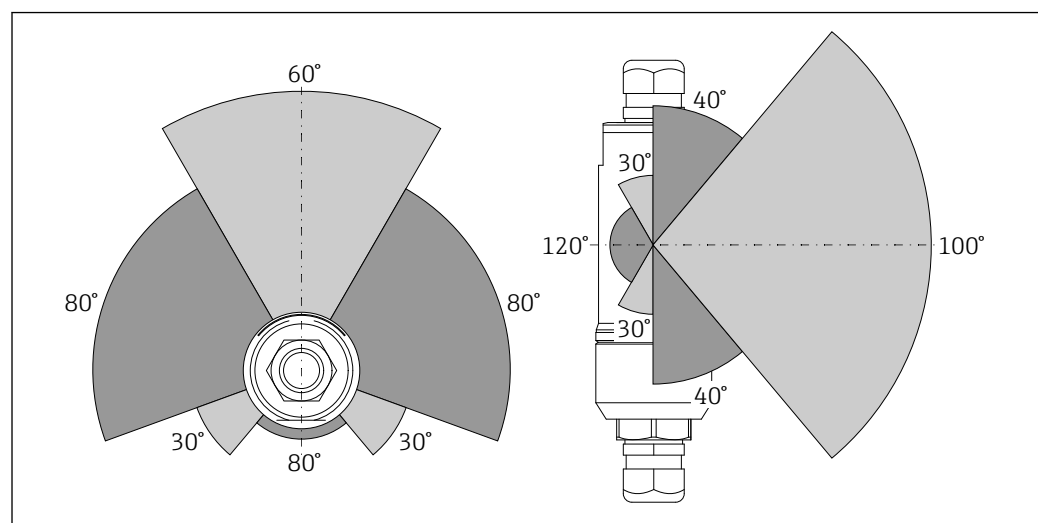
**i** Recomendamos proteger el FieldPort SWA50 contra las precipitaciones y la luz solar directa. Para no reducir la calidad de la señal, no use una cubierta de metal.

**i** Para obtener información detallada acerca de la resistencia a las vibraciones, véase la información técnica correspondiente al FieldPort SWA50 (TI01468S)

### 5.2 Rango

**i** El alcance depende del alineamiento del FieldPort SWA50, del lugar de montaje y de las condiciones ambientales.

Dado que la antena de la puerta de enlace WirelessHART está alineada generalmente en vertical, la orientación ideal del FieldPort SWA50 también es la vertical. Si las antenas están alineadas de manera diferente, esto puede reducir en gran medida el alcance de la antena.



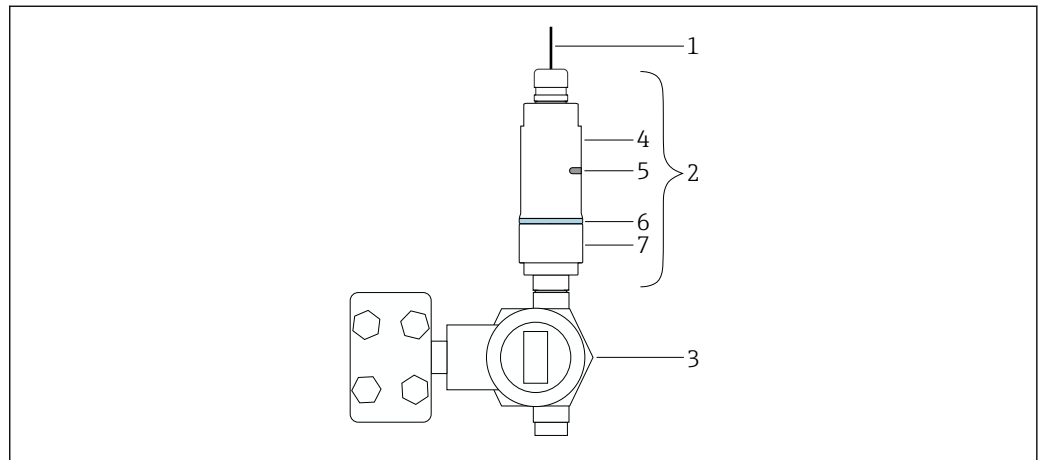
**2** Puede haber diferentes alcances, en función de la posición de la ventana de transmisión

#### Bluetooth

Hasta 30 m (98 ft) sin obstáculos si el FieldPort SWA50 está alineado de forma óptima

## 5.3 Opciones de montaje



### 5.3.1 Versión de "montaje directo"



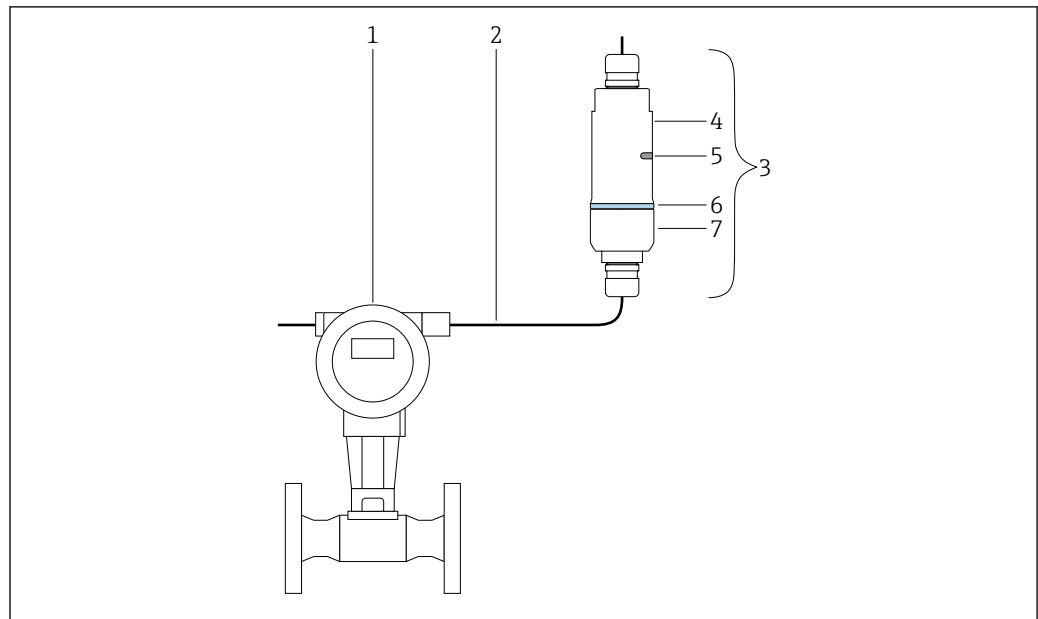
A0043241

#### 3 Ejemplo de montaje directo

- 1 Cable
- 2 FieldPort SWA50 en versión de "montaje directo"
- 3 Equipo de campo HART
- 4 Parte inferior de la caja
- 5 Ventana de transmisión
- 6 Diseño del anillo
- 7 Parte superior de la caja

 Secuencia de montaje para la versión "montaje directo": →  16

### 5.3.2 Versión de "montaje remoto"



A0049240

4 Ejemplo de montaje remoto

- 1 Equipo de campo HART
- 2 Cable
- 3 FieldPort SWA50 en versión de "montaje remoto"
- 4 Base de la caja
- 5 Ventana de transmisión
- 6 Anillo de diseño
- 7 Parte superior de la caja

**i** Para el montaje remoto recomendamos usar el soporte de montaje opcional → 26. De manera alternativa, la versión remota se puede asegurar con abrazaderas para tuberías.

**i** Secuencia de montaje para la versión de "montaje remoto": → 22

## 5.4 Montaje de la versión de "montaje directo"

### AVISO

#### Juntas dañadas.

Ya no se puede garantizar el grado de protección IP.

- ▶ No dañe las juntas.

### AVISO

#### La tensión de alimentación está presente durante la instalación.

Posibles daños en el equipo.

- ▶ Apague la tensión de alimentación antes de llevar a cabo la instalación.
- ▶ Compruebe que el equipo esté desenergizado.
- ▶ Protéjalo de manera que no se pueda volver a encender inadvertidamente.

**i** Conexión eléctrica: → 30

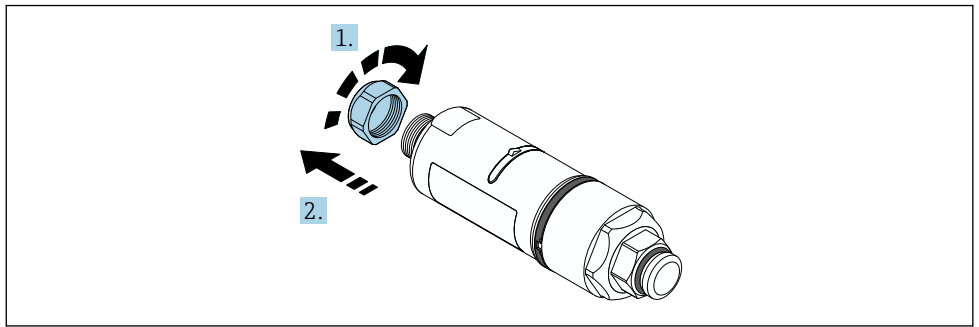
#### Herramientas necesarias

- Llave inglesa AF24
- Llave inglesa AF36



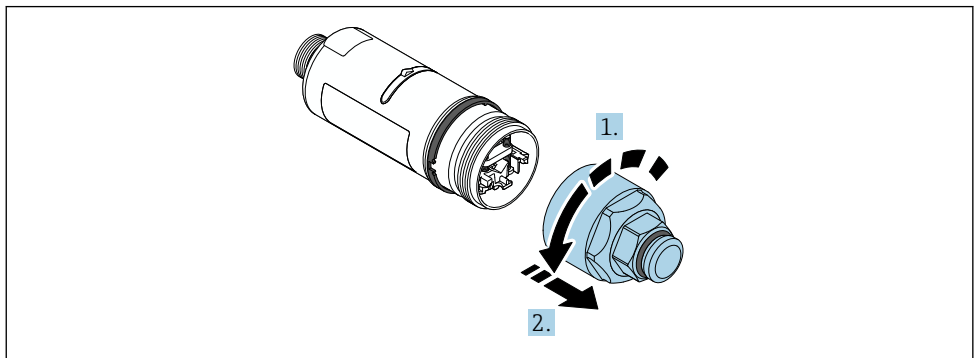
### Montaje del FieldPort SWA50

1.



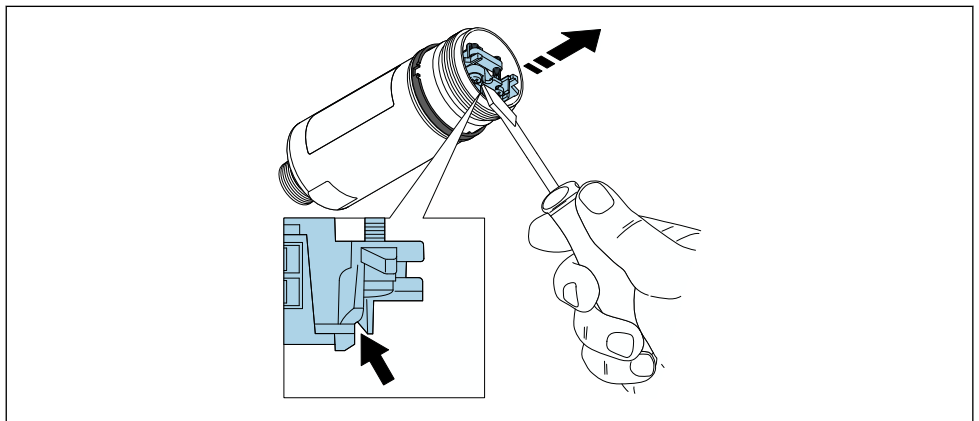
A0040564

2.



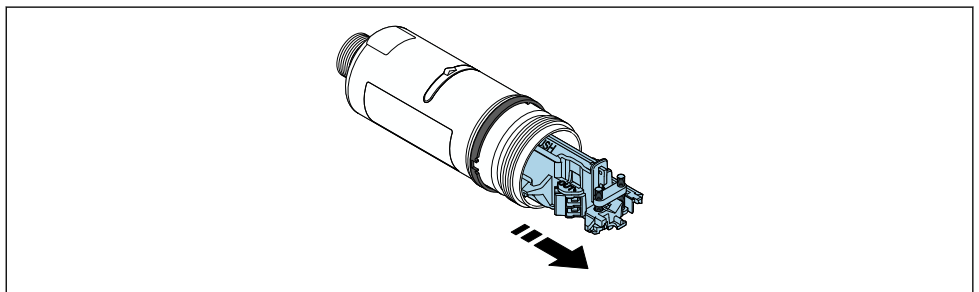
A0040565

3.



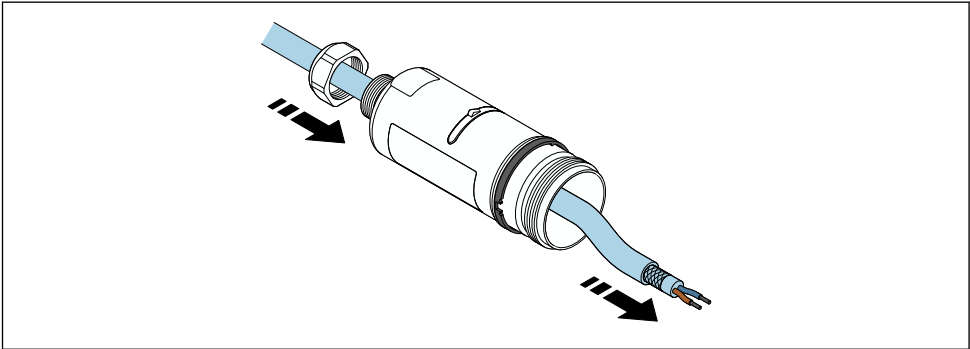
A0041512

4.



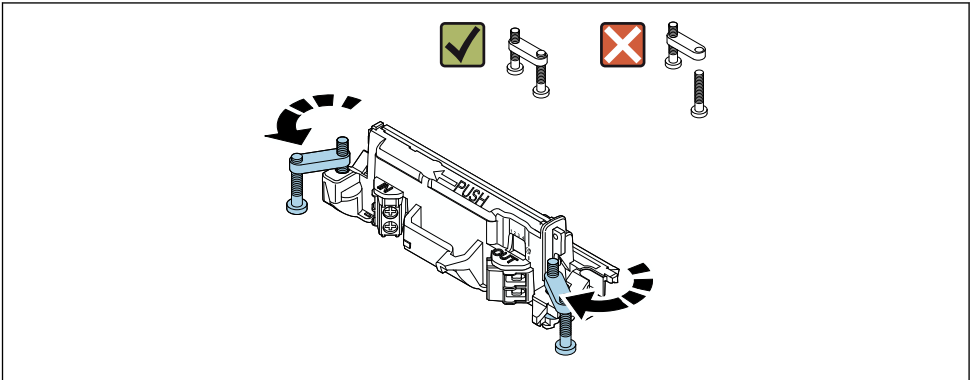
A0040500

5.



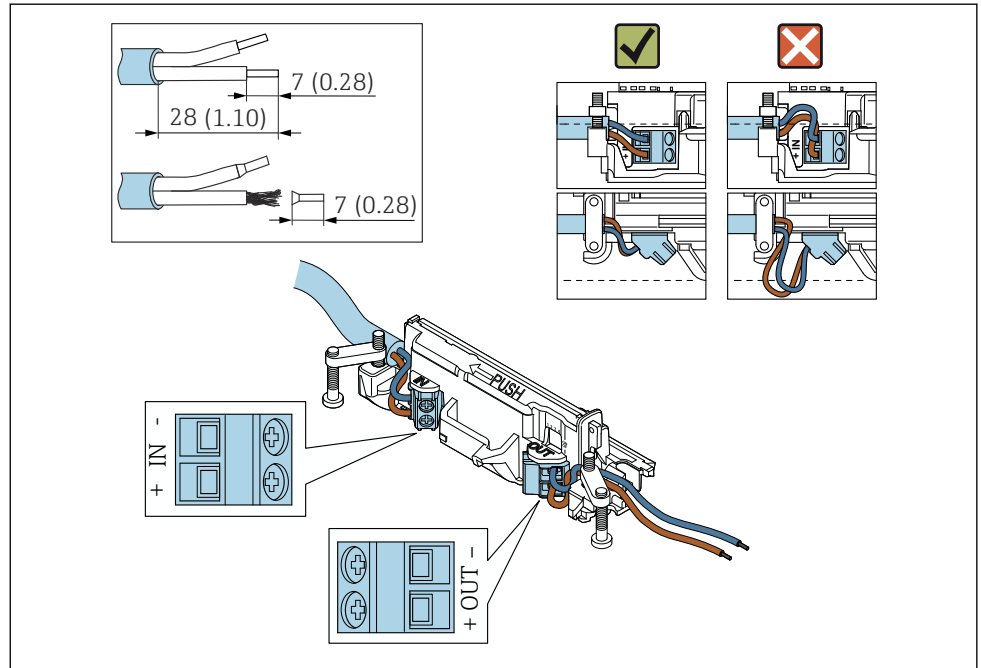
A0040502

6.



A0040501

7.

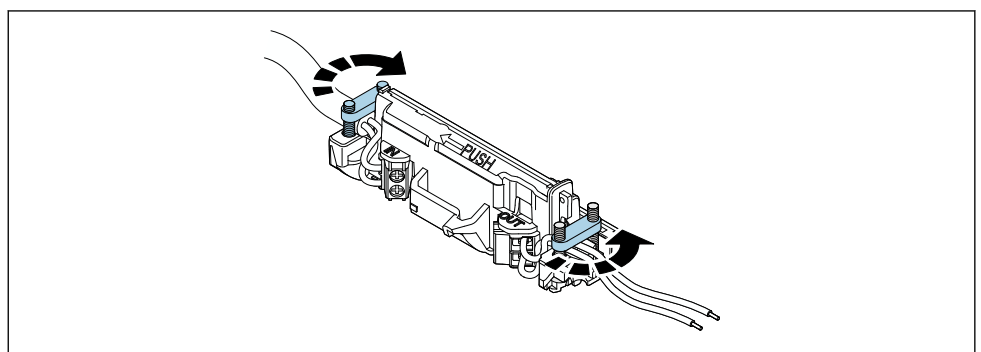


A0041551

Asegúrese de que los núcleos tengan suficiente longitud para conectarlos en el equipo de campo. No acorte los núcleos a la longitud requerida hasta que los conecte en el equipo de campo.

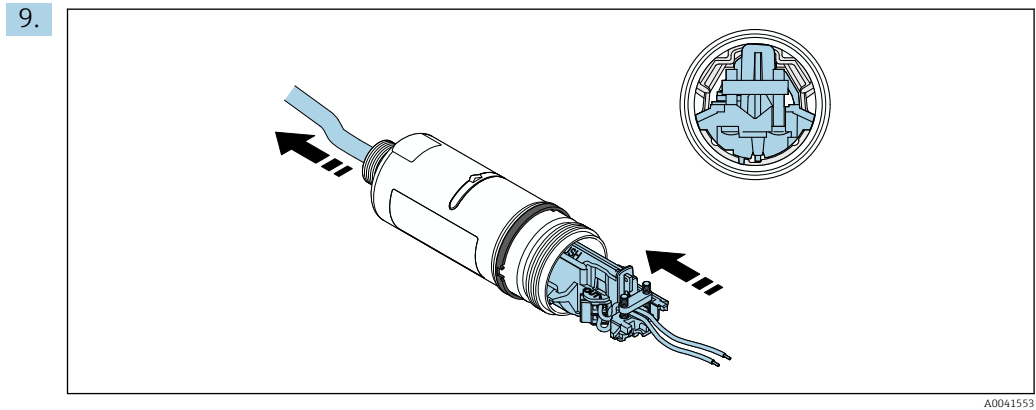
- i** Si usa un prensaestopas para un cable apantallado, tenga en cuenta la información sobre el pelado del cable → 31.
- i**
  - Conexión eléctrica para equipos de campo HART a 2 hilos con salida de corriente pasiva: → 32
  - Conexión eléctrica para equipos de campo HART a 4 hilos con salida de corriente pasiva: → 32
  - Conexión eléctrica para equipos de campo HART a 4 hilos con salida de corriente activa: → 33
  - Conexión eléctrica para FieldPort SWA50 sin equipo de campo HART: → 34

8.

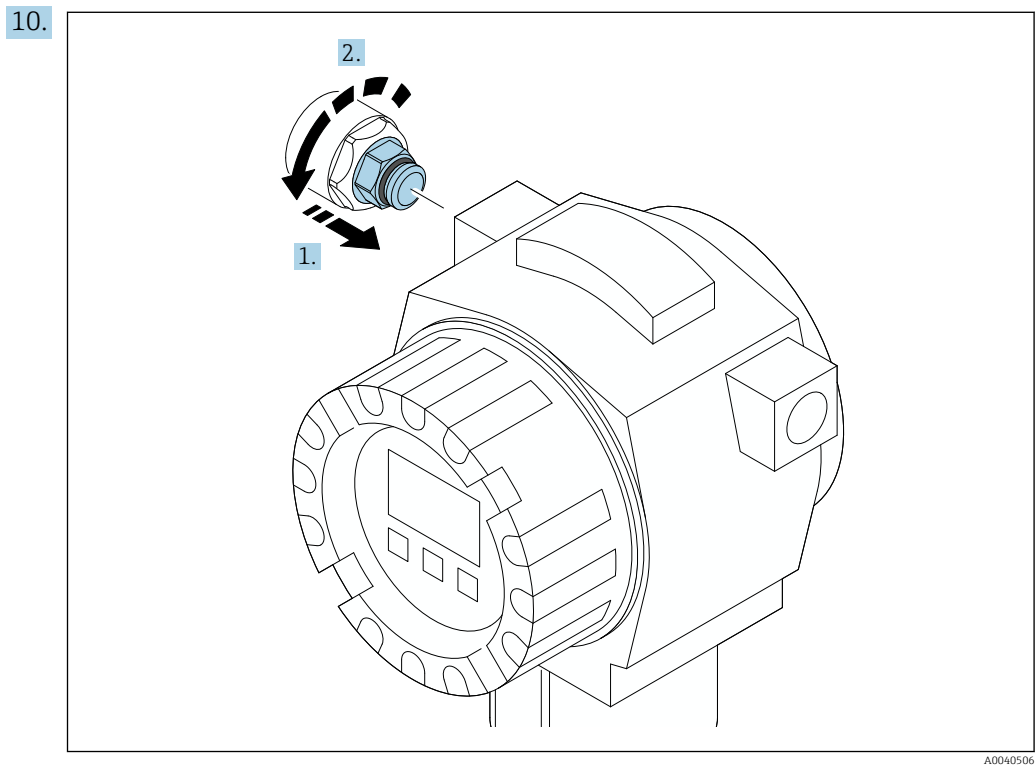


A0041552

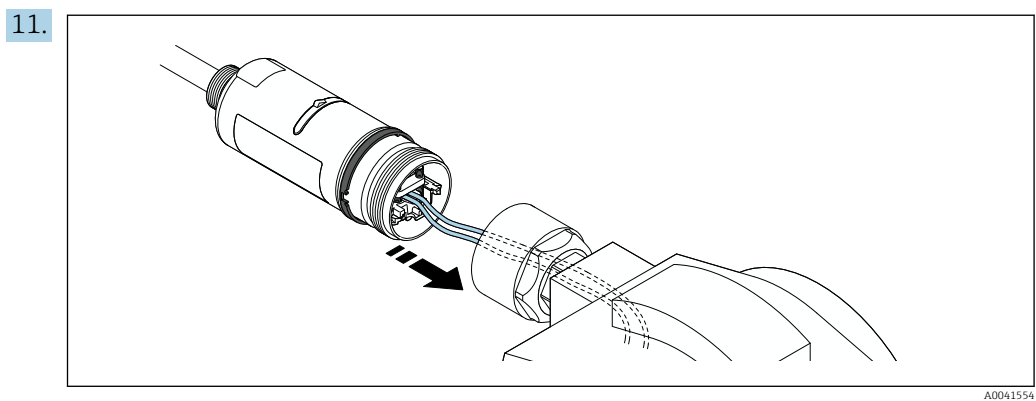
Apriete los tornillos del sistema de alivio de tensiones mecánicas. Par:  $0,4 \text{ Nm} \pm 0,04 \text{ Nm}$



Deslice el módulo del sistema electrónico en la guía del interior de la caja.

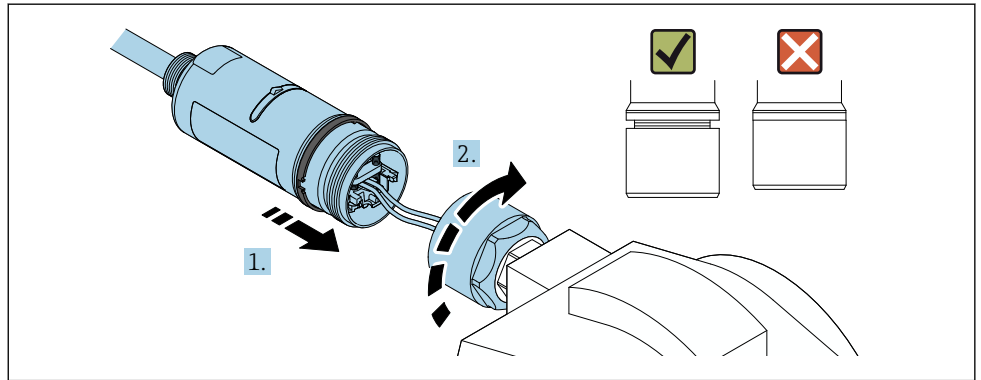


Para obtener información sobre el par, véase la documentación relativa al equipo de campo.



Asegúrese de que los núcleos tengan suficiente longitud para conectarlos en el equipo de campo. Acorte los núcleos en el equipo de campo a la longitud requerida.

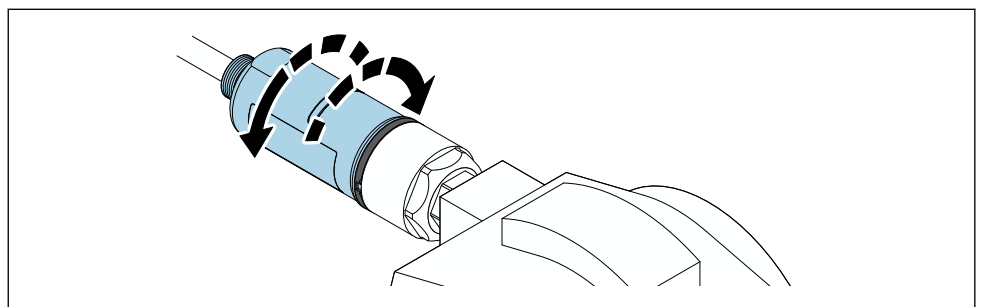
12.



A0040566

No apriete todavía la sección superior de la caja, de modo que todavía pueda girar la sección inferior de la caja.

13.



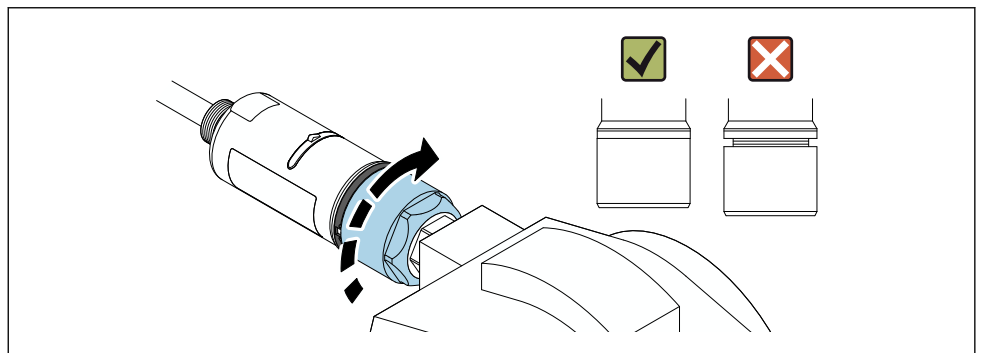
A0040568

Alinee la parte inferior de la caja con la ventana de transmisión según la arquitectura de red → 14.



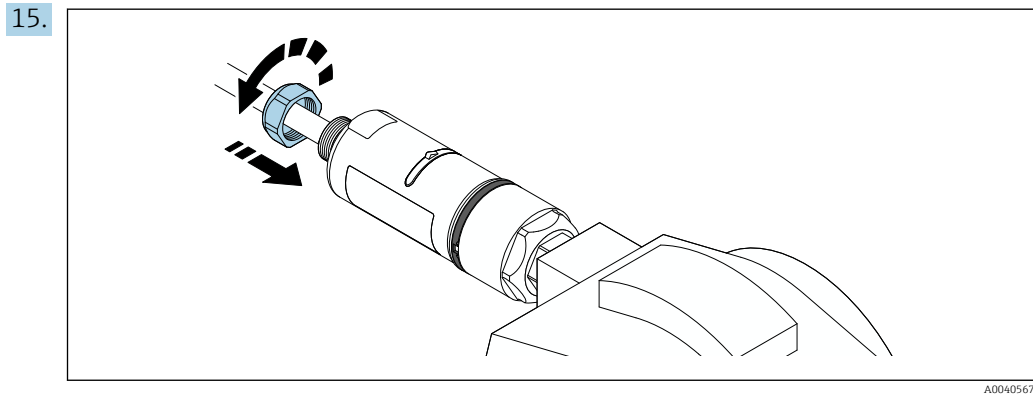
Para evitar roturas de cables, gire la sección inferior de la caja un máximo de  $\pm 180^\circ$ .

14.



A0040569

Apriete la parte superior de la caja de manera que el anillo de diseño azul pueda seguir girando después. Par:  $5 \text{ Nm} \pm 0,05 \text{ Nm}$



16. Efectúe la puesta en marcha → 37.

## 5.5 Montaje de la versión de "montaje remoto"

### AVISO

#### Junta dañada.

Ya no se puede garantizar el grado de protección IP.

- ▶ No dañe la junta.

### AVISO

#### La tensión de alimentación está presente durante la instalación.

Posibles daños en el equipo.

- ▶ Apague la tensión de alimentación antes de llevar a cabo la instalación.
- ▶ Compruebe que el equipo esté desenergizado.
- ▶ Protéjalo de manera que no se pueda volver a encender inadvertidamente.

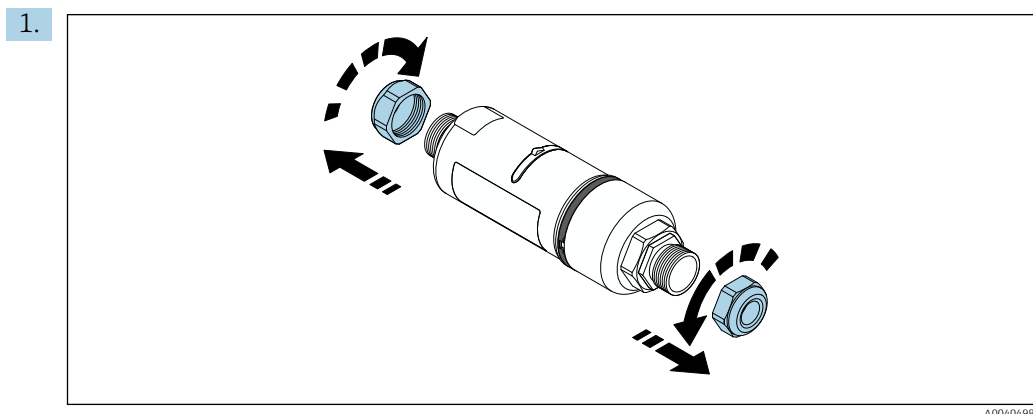
Para el montaje remoto recomendamos usar el soporte de montaje opcional. De manera alternativa, la versión remota se puede asegurar con abrazaderas para tuberías.

Conexión eléctrica: → 30

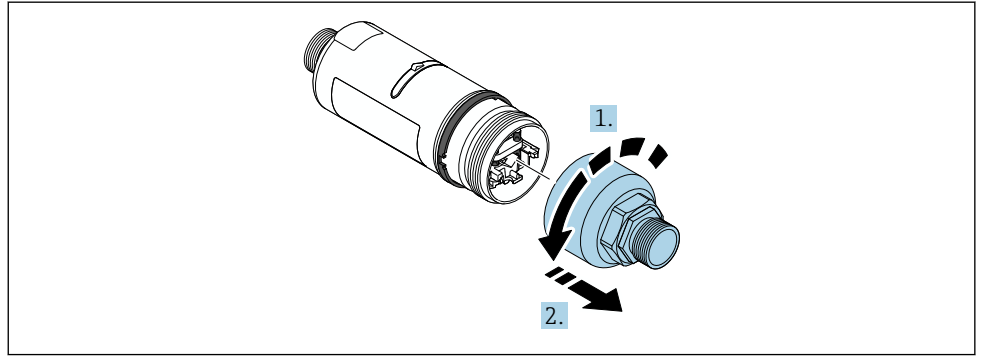
#### Herramientas necesarias

- Llave inglesa AF27
- Llave inglesa AF36

#### Montaje del FieldPort SWA50

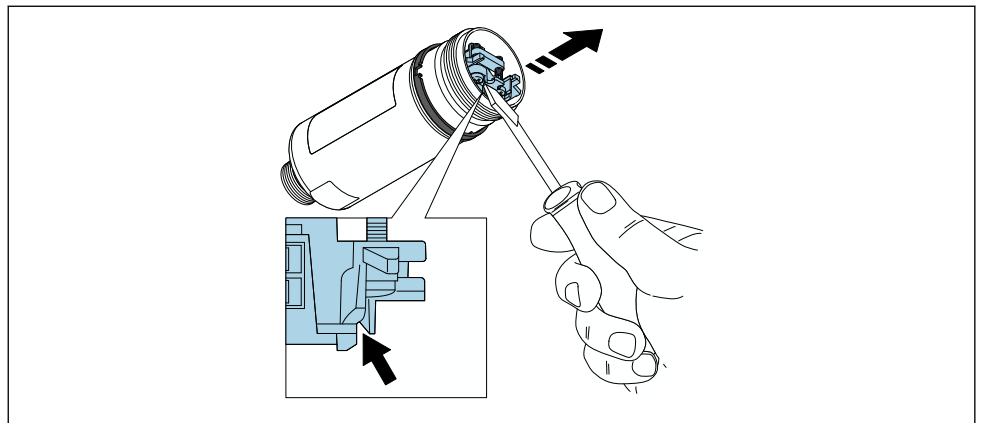


2.



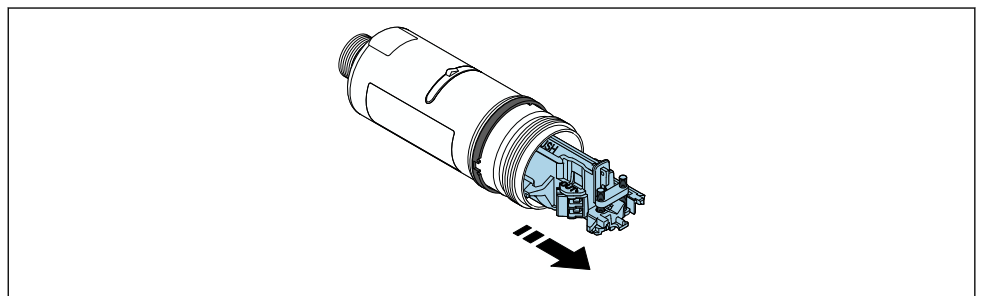
A0040499

3.




A0041512

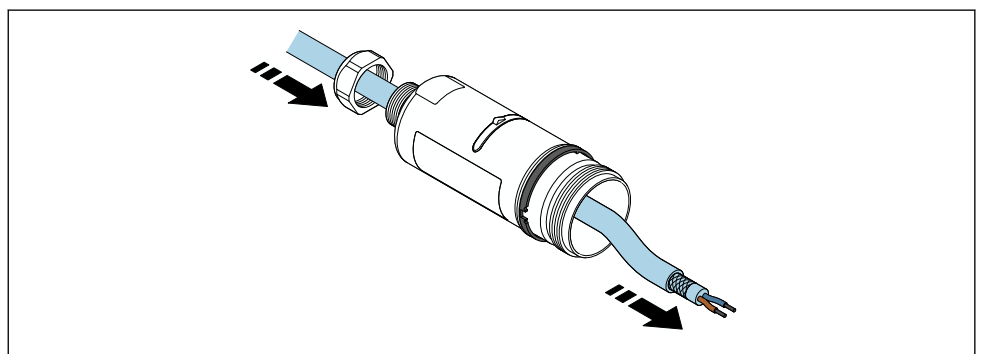
4.



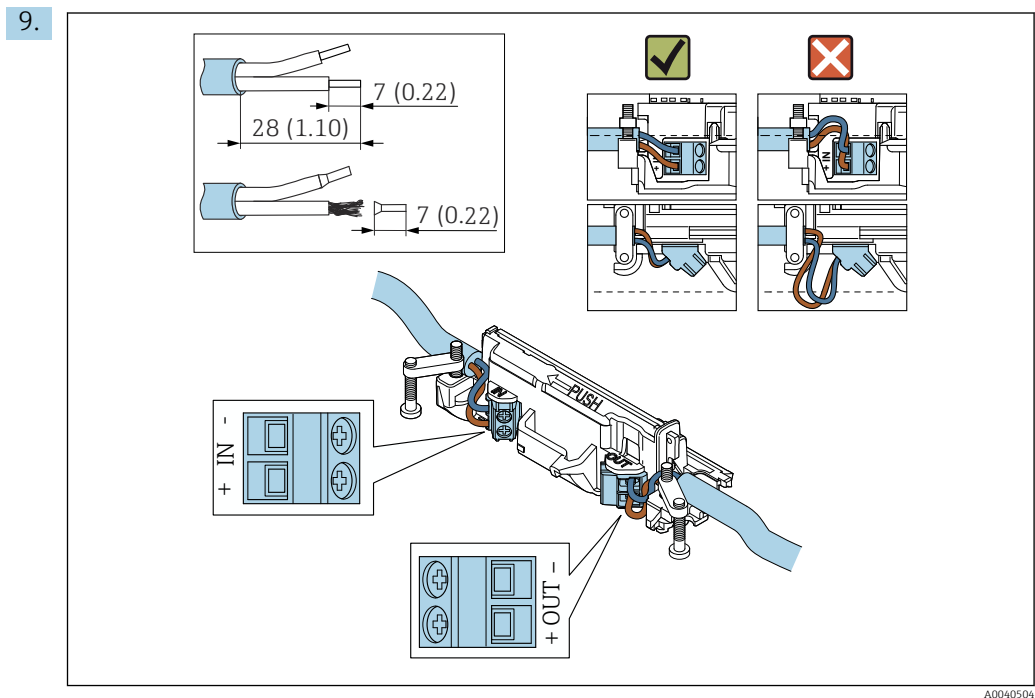
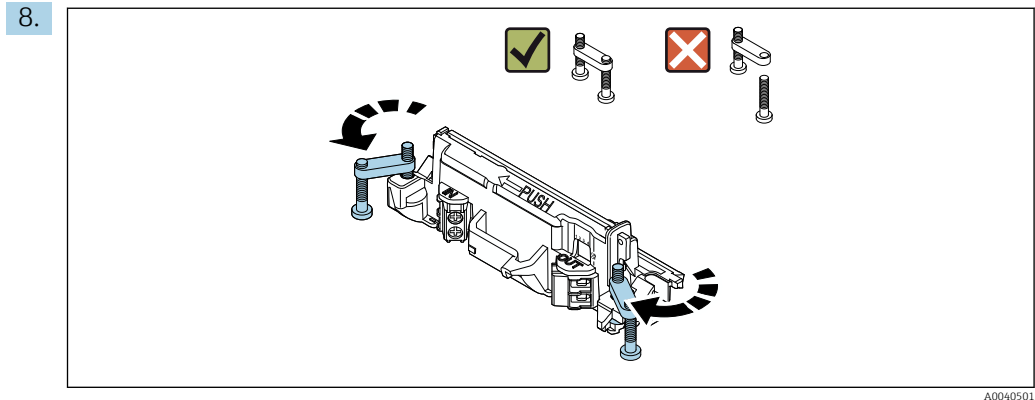
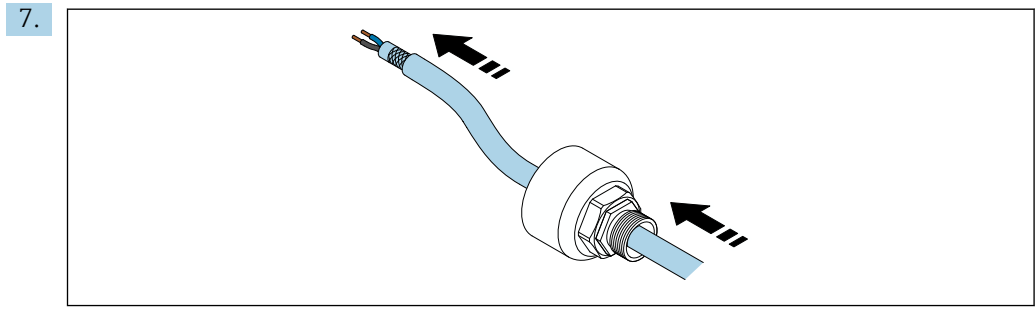
A0040500

5. Si monta el FieldPort SWA50 mediante el soporte de montaje opcional, siga las instrucciones del apartado "Montaje del soporte de montaje y FieldPort SWA50" →  28.

6.



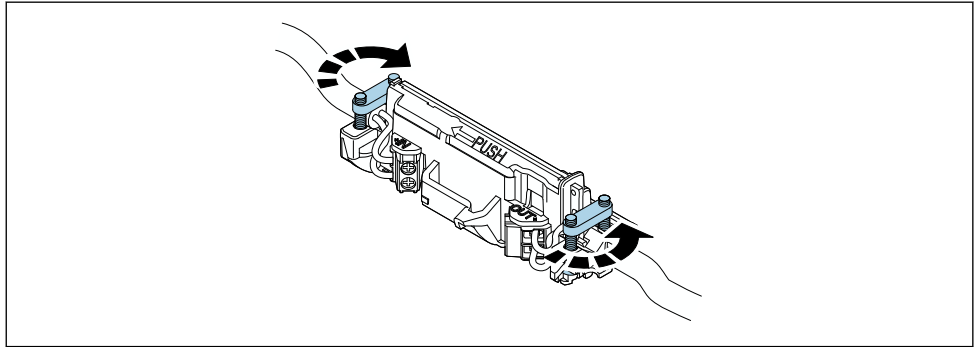
A0041513



- i** Si usa un prensaestopas para un cable apantallado, tenga en cuenta la información sobre el pelado del cable → 31.
- i**
  - Conexión eléctrica para equipos de campo HART a 2 hilos con salida de corriente pasiva: → 32
  - Conexión eléctrica para equipos de campo HART a 4 hilos con salida de corriente pasiva: → 32
  - Conexión eléctrica para equipos de campo HART a 4 hilos con salida de corriente activa: → 33
  - Conexión eléctrica para FieldPort SWA50 sin equipo de campo HART: → 34



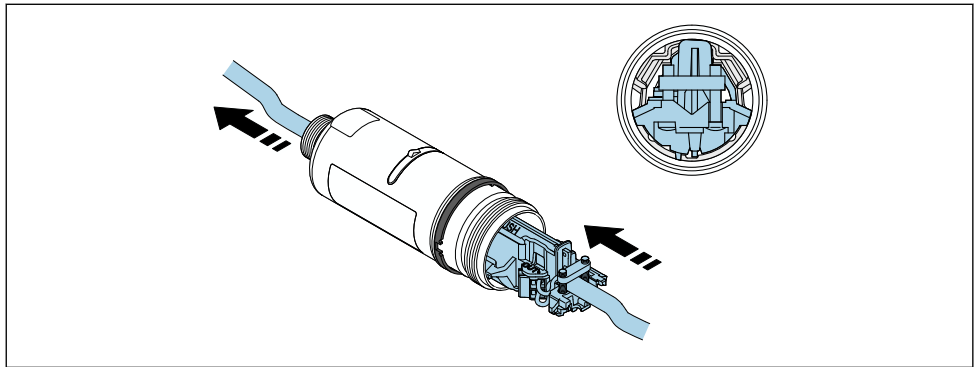
10.



A0040507

Apriete los tornillos del sistema de alivio de tensiones mecánicas. Par:  $0,4 \text{ Nm} \pm 0,04 \text{ Nm}$

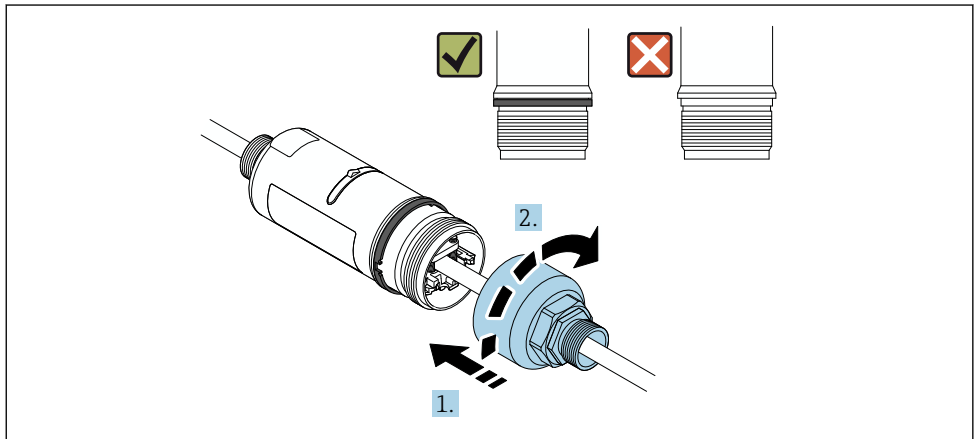
11.



A0040508

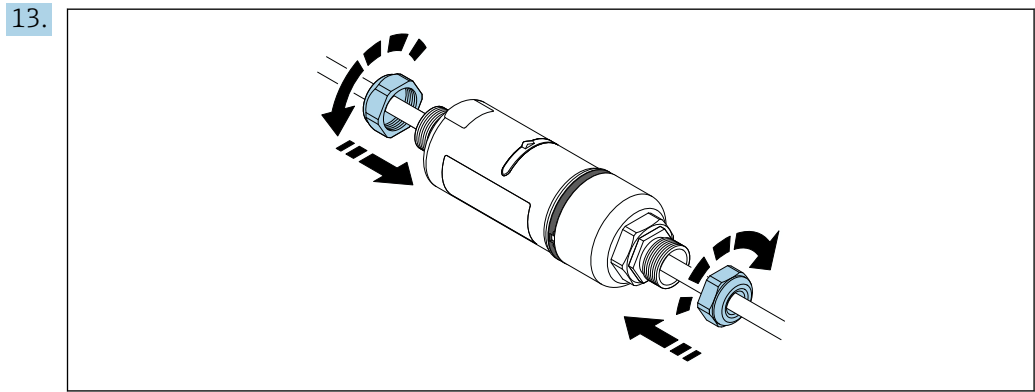
Deslice el módulo del sistema electrónico en la guía del interior de la caja.

12.



A0040509

Apriete la parte superior de la caja de manera que el anillo de diseño azul pueda seguir girando después. Par:  $5 \text{ Nm} \pm 0,05 \text{ Nm}$



14. Efectúe la puesta en marcha → 37.

## 5.6 Instalación del FieldPort SWA50 con soporte de montaje

### 5.6.1 Opciones de montaje y alineación

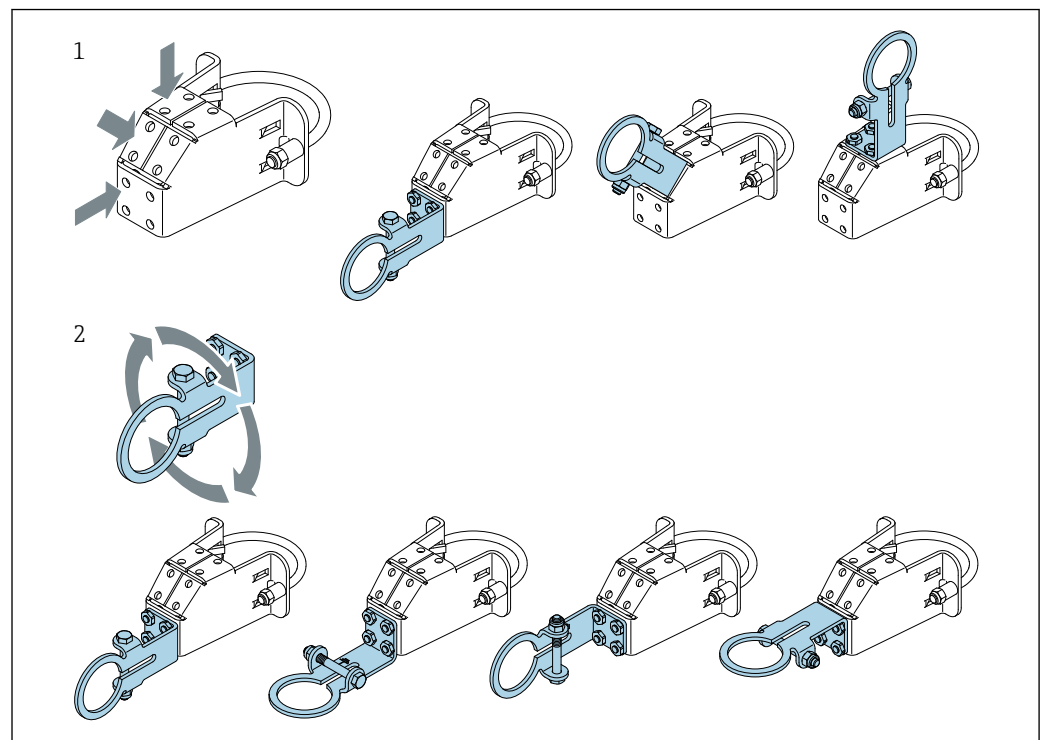
El soporte de montaje se puede montar de la manera siguiente:

- En tuberías con un diámetro máximo de 65 mm
- En paredes

El FieldPort se puede alinear usando la abrazadera de soporte de la manera siguiente:

- Mediante las distintas posiciones de montaje del soporte de montaje
- Mediante el giro de la abrazadera de soporte

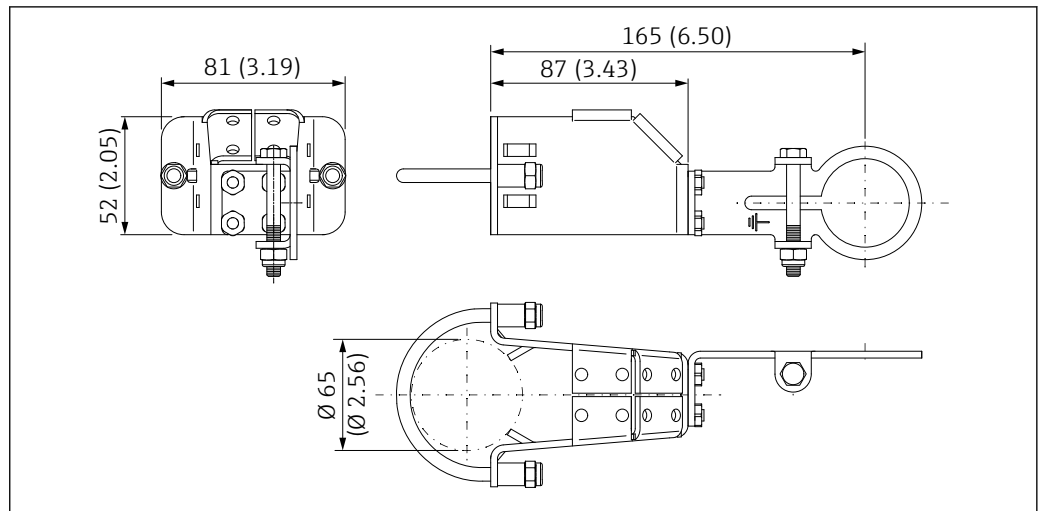
**i** Preste atención a la alineación y al rango. → 14



**5** Opciones de alineamiento por medio de la abrazadera de soporte

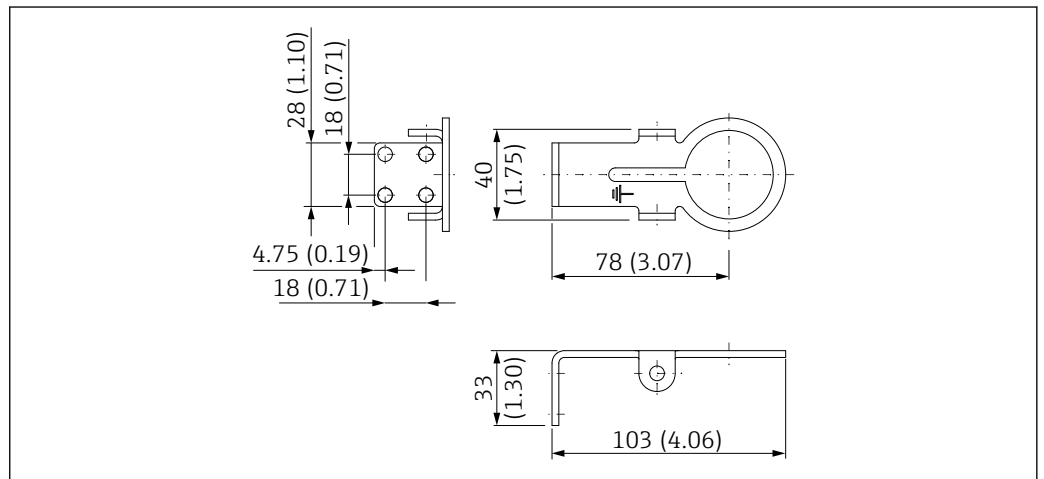
- 1 Varias posiciones de montaje en la abrazadera de soporte
- 2 Mediante el giro de la abrazadera de soporte

## 5.6.2 Medidas



A0043313

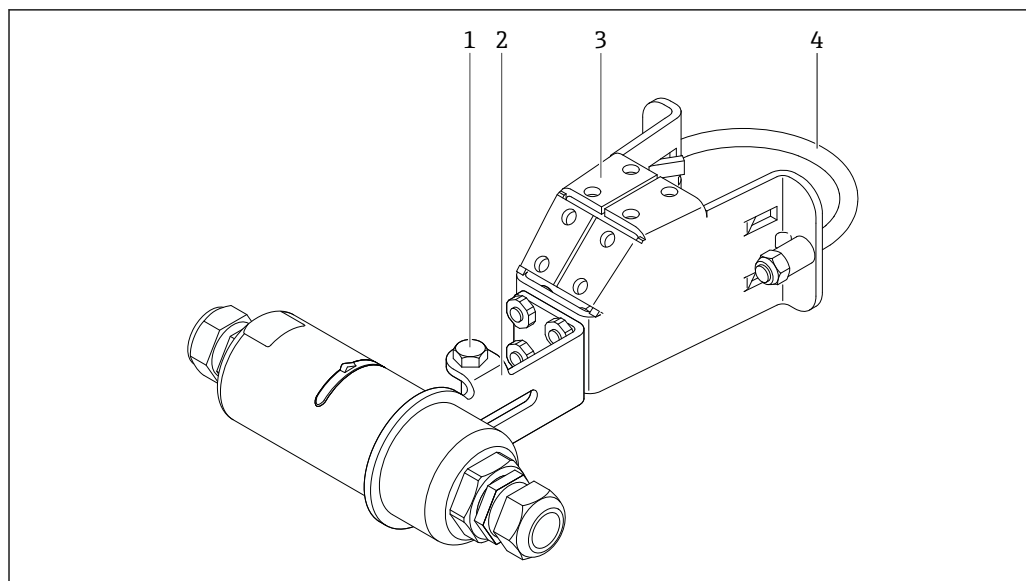
6 Medidas del soporte de montaje, montaje en tubería



A0043410

7 Medidas del soporte de retención, montaje en pared

### 5.6.3 Instalación del soporte de montaje y el FieldPort SWA50



A0043312

**8** FieldPort SWA50 montado con el soporte de montaje opcional

- 1 Perno de cabeza hexagonal para sujeción y puesta a tierra
- 2 Abrazadera de soporte
- 3 Soporte de montaje
- 4 Soporte de montaje redondo

**i** Si realiza el montaje del FieldPort SWA50 mediante el soporte de montaje, debe retirar el diseño de anillo que está entre la sección superior de la caja y la sección inferior de la caja.

#### Herramientas necesarias

- Llave inglesa AF10
- Llave Allen de tamaño 4

#### Instalación del soporte de montaje en una tubería

- ▶ Asegure el soporte de montaje a la tubería en la posición deseada. Par: mín. 5 Nm

**i** Si cambia la posición de la abrazadera de soporte en el soporte de montaje, apriete los cuatro pernos de cabeza hexagonal con un par de 4 Nm a 5 Nm.

#### Instalación del soporte de montaje en una pared

- ▶ Asegure la abrazadera de soporte a la pared en la posición deseada. Los tornillos deben ser apropiados para la pared.

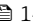
#### Montaje del FieldPort SWA50

**i** Preste atención al apartado "Montaje de la versión de 'montaje remoto" → 22.

1. Desenrosque los prensaestopas del FieldPort SWA50.
2. Desenrosque la sección superior de la caja.
3. Retire el módulo del sistema electrónico de la caja.
4. Retire el anillo de diseño de la sección inferior de la caja.
5. Deslice la sección inferior de la caja en el ojete de la abrazadera de soporte.
6. Efectúe la conexión eléctrica del FieldPort SWA50.

7. Deslice el módulo de la electrónica en la sección inferior de la caja.
8. Enrosque sin apretar la sección superior de la caja.
9. Alinee la sección inferior de la caja con la ventana de transmisión del FieldPort SWA50 según la arquitectura de red. La ventana de transmisión está situada bajo la junta de plástico negra.
10. Apriete la sección superior de la caja. Par: 5 Nm  $\pm$  0,05 Nm
11. Conecte la tierra de protección al perno de cabeza hexagonal.
12. Apriete el perno de cabeza hexagonal de manera que el FieldPort SWA50 quede asegurado en el soporte de montaje.

## 5.7 Comprobaciones tras el montaje

¿El equipo está indemne? (inspección visual)	<input type="checkbox"/>
¿El equipo cumple las especificaciones requeridas? Por ejemplo: <ul style="list-style-type: none"> <li>▪ Temperatura ambiente</li> <li>▪ Humedad</li> <li>▪ Protección contra explosiones</li> </ul>	<input type="checkbox"/>
¿Los tornillos que proporcionan alivio contra tensiones mecánicas al módulo del sistema electrónico están apretados con el par correcto?	<input type="checkbox"/>
¿La sección superior de la caja está apretada con el par correcto?	<input type="checkbox"/>
¿Todos los tornillos de fijación, como los del soporte de montaje opcional, están apretados con firmeza?	<input type="checkbox"/>
¿La identificación y el etiquetado del punto de medición son correctos? (inspección visual)	<input type="checkbox"/>
¿El equipo está alineado correctamente en cuanto al alcance de la antena? →  14	<input type="checkbox"/>

## 6 Conexión eléctrica

### AVISO

#### Cortocircuito en los terminales OUT+ y OUT-

Daños en el equipo


- ▶ En función de la aplicación, conecte el equipo de campo, el PLC, el transmisor o la resistencia a los terminales OUT+ y OUT-.
- ▶ No cortocircuite nunca los terminales OUT+ y OUT-.

### 6.1 Tensión de alimentación

- 4 a 20 mA alimentado por lazo
- 24 V CC (mín. 4 V CC, máx. 30 V CC): mín. corriente de lazo requerida para el arranque 3,6 mA
- Se debe comprobar la tensión de alimentación o la unidad de alimentación para asegurarse de que cumplan los requisitos de seguridad, así como los requerimientos correspondientes a SELV, PELV o clase 2

Caída de tensión

- Si la resistencia para comunicaciones HART interna está desactivada
  - 3,2 V en funcionamiento
  - < 3,8 V en el arranque
- Si la resistencia para comunicaciones HART interna está activada (270 Ohm)
  - < 4,2 V con una corriente de lazo de 3,6 mA
  - < 9,3 V con una corriente de lazo de 22,5 mA

 Para seleccionar la tensión de alimentación, preste atención a la caída de tensión a través del FieldPort SWA50. La tensión restante debe resultar suficiente para hacer posible el arranque y el funcionamiento del equipo de campo HART.


### 6.2 Especificación de los cables

Use cables apropiados para las temperaturas mínima y máxima previstas.

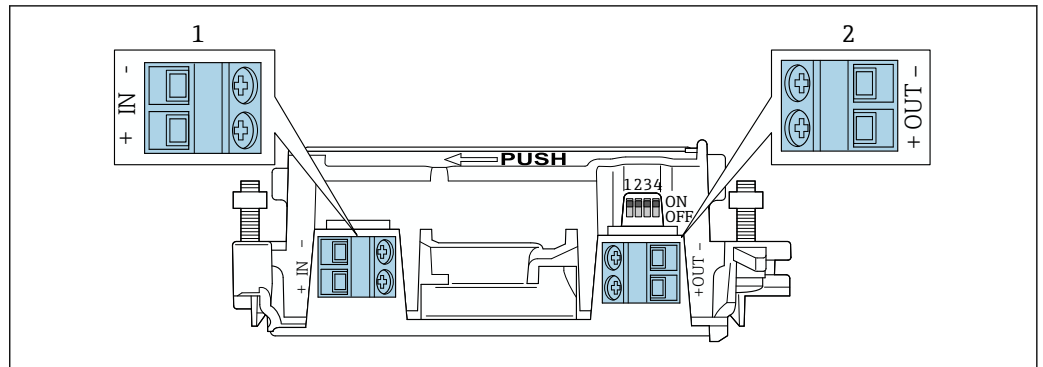
Tenga en cuenta el esquema de puesta a tierra de la planta.

2 x 0,25 mm<sup>2</sup> a 2 x 1,5 mm<sup>2</sup>

Puede usar cable sin apantallar con o sin terminales de empalme y cable apantallado con o sin terminales de empalme.

 Si selecciona la versión de "montaje directo" y la versión de la conexión eléctrica de "equipo de campo HART de 4 hilos con salida de corriente activa y PLC o transmisor", puede usar secciones transversales del núcleo de 0,75 mm<sup>2</sup> como máximo. Si se necesitan secciones transversales más grandes, recomendamos el montaje remoto.

### 6.3 Asignación de terminales



9 Asignación de terminales del FieldPort SWA50

- 1 Terminal de entrada IN  
2 Terminal de salida OUT

Aplicación	Terminal de entrada IN	Terminal de salida OUT
Equipo de campo HART de 2 hilos → 11, 32	Cable procedente de la tensión de alimentación, PLC con salida de corriente activa o transmisor con salida de corriente activa	Cable al equipo de campo HART de 2 hilos
Equipo de campo HART de 4 hilos con salida de corriente pasiva → 12, 33	Cable procedente de la tensión de alimentación, PLC con salida de corriente activa o transmisor con salida de corriente activa	Cable al equipo de campo HART de 4 hilos
Equipo de campo HART de 4 hilos con salida de corriente activa → 33	Cable procedente del equipo de campo de 4 hilos con salida HART activa de 4 a 20 mA	PLC o transmisor con salida de corriente pasiva (opcional); de manera alternativa, puente de hilo entre los terminales OUT+ y OUT-
FieldPort SWA50 sin equipo de campo → 15, 34	Cable procedente de la tensión de alimentación para el FieldPort SWA50	Resistor entre los terminales OUT+ y OUT-

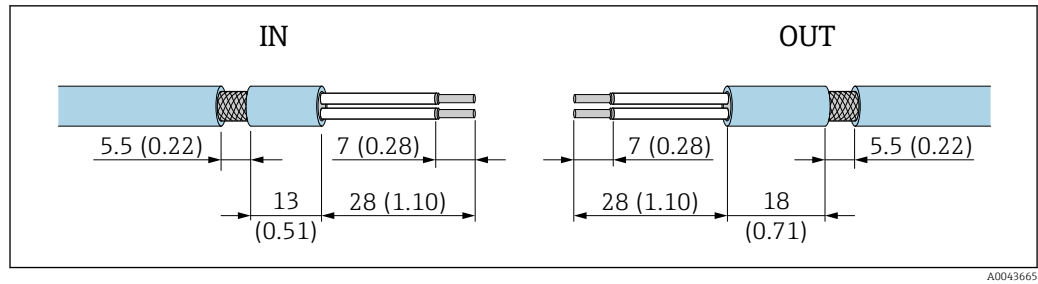
### 6.4 Pelado en caso de prensaestopas para cable apantallado

Si usa cables apantallados y desea conectar el apantallamiento del cable al FieldPort SWA50, debe utilizar prensaestopas para cable apantallado.

Si ha pedido la opción "Latón M20 para cable apantallado" para los prensaestopas, recibirá los prensaestopas siguientes:

- Versión de "montaje directo": 1 prensaestopas para cable apantallado
- Versión de "montaje remoto": 2 prensaestopas para cable apantallado

En caso de montaje de un prensaestopas para cable apantallado, recomendamos las medidas siguientes para el pelado. Las medidas para el terminal de entrada IN y el terminal de salida OUT son diferentes.

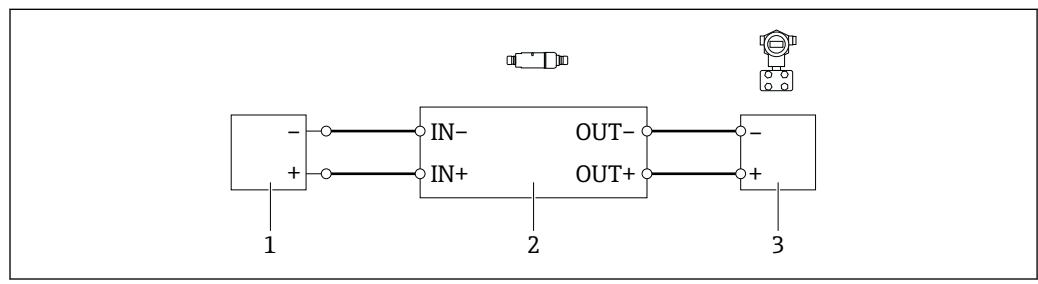


10 Medidas recomendadas para el pelado en caso de prensaestopas para cable apantallado para el terminal de entrada IN y el terminal de salida OUT

- Área de sellado (funda):  $\phi$  4 ... 6,5 mm (0,16 ... 0,25 in)
- Apantallamiento:  $\phi$ 2,5 ... 6 mm (0,1 ... 0,23 in)

### 6.5 Equipo de campo HART a 2 hilos con salida de corriente pasiva

**i** Algunos esquemas de puesta a tierra requieren el uso de cables apantallados. Si conecta el apantallamiento del cable al FieldPort SWA50, debe usar un prensaestopas para cable apantallado. Véase la información para cursar pedidos.



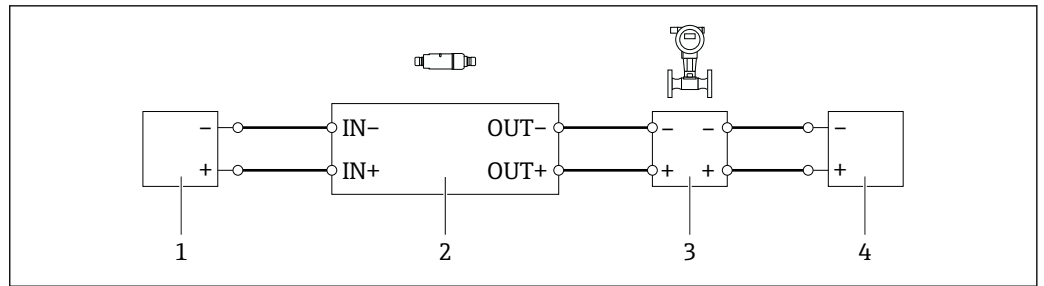
11 Conexión eléctrica para equipos de campo HART a 2 hilos con salida de corriente pasiva (no se muestra la puesta a tierra opcional)

- 1 Tensión de alimentación (SELV, PELV o clase 2) o PLC con entrada de corriente activa o transmisor con entrada de corriente activa
- 2 Módulo del sistema electrónico SWA50
- 3 Equipo de campo HART a 2 hilos de 4 a 20 mA

### 6.6 Equipo de campo HART a 4 hilos con salida de corriente pasiva

**i** Algunos esquemas de puesta a tierra requieren el uso de cables apantallados. Si conecta el apantallamiento del cable al FieldPort SWA50, debe usar un prensaestopas para cable apantallado. Véase la información para cursar pedidos.





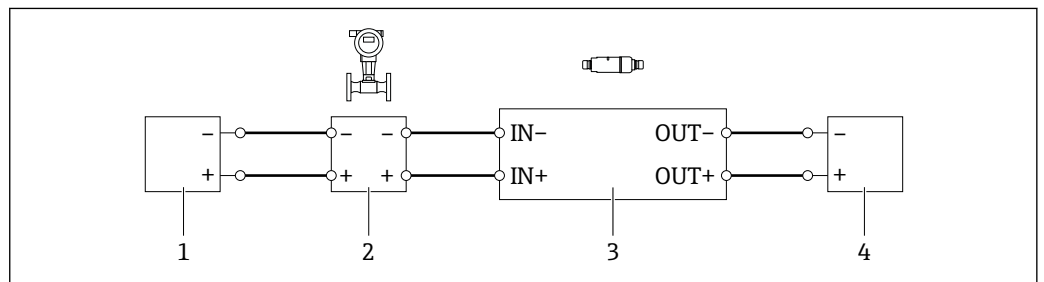
A0040491

12 Conexión eléctrica para equipos de campo HART a 4 hilos con salida de corriente pasiva (no se muestra la puesta a tierra opcional)

- 1 Tensión de alimentación (SELV, PELV o clase 2) o PLC con entrada de corriente activa o transmisor con entrada de corriente activa
- 2 Módulo del sistema electrónico SWA50
- 3 Equipo de campo a 4 hilos con salida HART pasiva de 4 a 20 mA
- 4 Tensión de alimentación para equipo de campo a 4 hilos

## 6.7 Equipo de campo HART a 4 hilos con salida de corriente activa

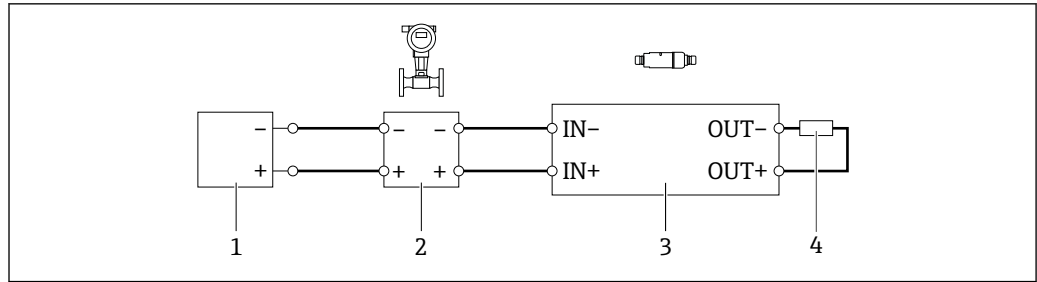
**i** Algunos esquemas de puesta a tierra requieren el uso de cables apantallados. Si conecta el apantallamiento del cable al FieldPort SWA50, debe usar un prensaestopas para cable apantallado. Véase la información para cursar pedidos.



A0040492

13 Conexión eléctrica para equipos de campo a 4 hilos con salida de corriente activa (no se muestra la puesta a tierra opcional): PLC o transmisor en los terminales OUT

- 1 Tensión de alimentación (SELV, PELV o clase 2) para equipo de campo HART a 4 hilos
- 2 Equipo de campo a 4 hilos con salida HART de 4 ... 20 mA activa
- 3 Módulo del sistema electrónico SWA50
- 4 PLC o transmisor con entrada de corriente pasiva



A0045101

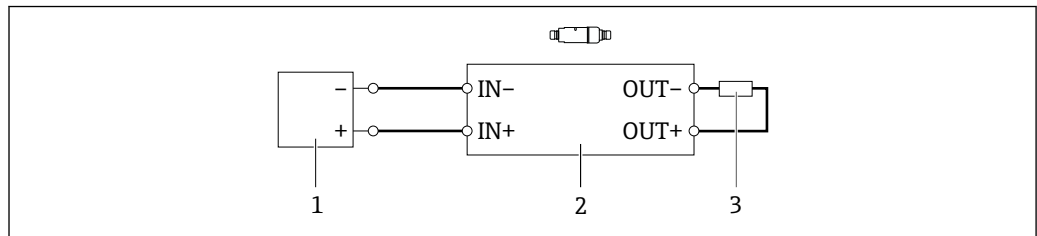
14 Conexión eléctrica para equipos de campo a 4 hilos con salida de corriente activa (no se muestra la conexión a tierra opcional): resistencia en los terminales OUT

- 1 Tensión de alimentación (SELV, PELV o clase 2) para equipo de campo HART a 4 hilos
- 2 Equipo de campo a 4 hilos con salida HART de 4 ... 20 mA activa
- 3 Módulo del sistema electrónico SWA50
- 4 Resistencia de 250 ... 500 Ohm y mín. 250 mW entre los terminales OUT+ y OUT-

**i** Si selecciona la versión de "montaje directo" y la versión de la conexión eléctrica de "equipo de campo HART a 4 hilos con salida de corriente activa y PLC o transmisor", puede usar secciones transversales del conductor de 0,75 mm<sup>2</sup> como máximo. Los cables que se introducen en la sección de la caja superior más corta deben conectarse a los terminales IN opuestos, y los cables que se introducen en la sección de la caja inferior más larga deben conectarse a los terminales OUT opuestos. Si se necesitan secciones transversales más grandes, recomendamos el montaje remoto.

### 6.8 FieldPort SWA50 sin equipo de campo HART (repetidor)

**i** El uso de esta versión de la conexión permite preconfigurar el FieldPort SWA50 o usarlo como repetidor.



A0040493

15 FieldPort SWA50 sin equipo de campo HART (no se muestra la puesta a tierra opcional)

- 1 Tensión de alimentación FieldPort SWA50, 20 ... 30 VDC (SELV, PELV o Clase 2)
- 2 Módulo del sistema electrónico SWA50
- 3 Resistencia de 1,5 kOhm y mín. 0,5 W entre los terminales OUT+ y OUT-

### 6.9 Comprobaciones tras la conexión

¿El equipo y el cable están intactos (inspección visual)?	<input type="checkbox"/>
¿Los cables cumplen los requisitos especificados?	<input type="checkbox"/>
¿La asignación de terminales es la correcta?	<input type="checkbox"/>
¿Los cables se han conectado de forma que no hay hilos, aislamiento ni apantallamientos de cable atascados?	<input type="checkbox"/>
¿La tensión de alimentación es correcta?	<input type="checkbox"/>
¿El FieldPort SWA50 está puesto a tierra, de ser necesario?	<input type="checkbox"/>

## 7 Opciones de configuración

### 7.1 Visión general de las opciones de configuración

Dispone de las opciones de configuración siguientes para el FieldPort SWA50:

- Aplicación SmartBlue de Endress+Hauser para equipos móviles
- Una tableta PC Endress+Hauser Field Xpert SMTxx
- La herramienta de configuración del equipo de campo Endress+Hauser FieldCare SFE500

### 7.2 Configuración a través de la aplicación SmartBlue

La aplicación SmartBlue para equipos móviles está disponible en la Play Store de Google y en la App Store de Apple.

Se establece una conexión cifrada punto a punto entre el FieldPort SWA50 y el equipo móvil. El FieldPort SWA50 y el equipo de campo HART conectado solo se pueden conectar mediante Bluetooth usando la aplicación SmartBlue. El equipo de campo HART conectado no se puede configurar a través de la aplicación SmartBlue.

### 7.3 Configuración a través de Field Xpert

Dispone de las opciones de configuración siguientes con un Field Xpert SMTxx:

- Configuración mediante una conexión cifrada punto a punto usando Bluetooth
- Configuración local usando un módem y el DTM para el FieldPort SWA50

Si se dispone de un DTM para el equipo de campo HART, también resulta posible configurarlo a través del Field Xpert SMT. En el caso de una conexión Bluetooth, los comandos HART se tunelizan a través del canal Bluetooth.

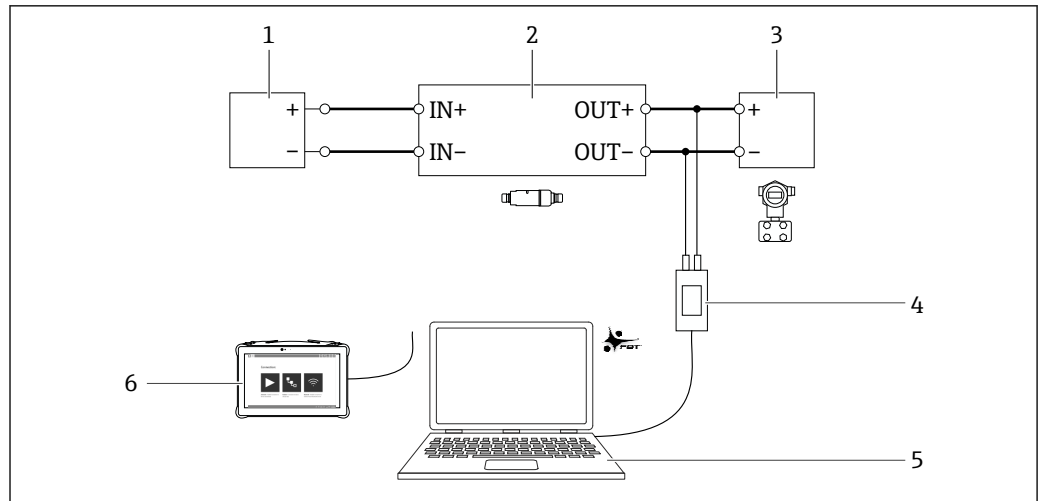
### 7.4 Configuración a través de FieldCare

Dispone de las opciones de configuración siguientes con el FieldCare SFE500:  
Configuración local usando un módem y el DTM para el FieldPort SWA50

Si se dispone de un DTM para el equipo de campo HART, también resulta posible configurarlo a través del FieldCare.

### 7.5 Configuración local mediante Field Xpert o FieldCare

La configuración local mediante Field Xpert o FieldCare tiene lugar a través de un módem, como el Commubox FXA195.



A0055103

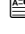


16 Ejemplo de conexión del módem para configuración local a través del Field Xpert SMTxx o el FieldCare SFE500



- 1 Tensión de alimentación o PLC con entrada de corriente activa o transmisor con entrada de corriente activa
- 2 Módulo del sistema electrónico SWA50 (resistencia para comunicaciones interna activada)
- 3 Equipo de campo HART a 2 hilos de 4 a 20 mA
- 4 Módem USB/HART Endress+Hauser Commubox FXA195
- 5 PC con FieldCare SFE500
- 6 Tableta PC Field Xpert SMT

## 8 Puesta en marcha

### 8.1 Visión general de las opciones de configuración




Dispone de las opciones siguientes para llevar a cabo la puesta en marcha del FieldPort SWA50:

- La aplicación SmartBlue de Endress+Hauser para equipos móviles y →  38
- Una tableta PC Endress+Hauser Field Xpert SMTxx →  41
- La herramienta de configuración del equipo de campo Endress+Hauser FieldCare SFE500 →  43

 Tenga en cuenta los requisitos de la puesta en marcha: →  37

### 8.2 Requisitos

#### 8.2.1 Requisitos del FieldPort SWA50

- El FieldPort SWA50 está conectado eléctricamente.
- Se han efectuado las comprobaciones tras el montaje →  29.
- Se han efectuado las comprobaciones tras la conexión →  34.
- El microinterruptor 1 para la comunicación por Bluetooth debe estar ajustado en la posición ON →  44.  
(Ajuste de fábrica para el microinterruptor 1: ON)

#### 8.2.2 Información requerida para la puesta en marcha

Para llevar a cabo la puesta en marcha necesitará la información siguiente:

- Dirección de equipo HART del equipo de campo HART
- Etiqueta (TAG) del equipo de campo HART en la red Bluetooth
  - Etiqueta (TAG) larga para los equipos de campo HART-6 y HART-7
  - Etiqueta (TAG) (corta) para los equipos de campo HART-5

#### 8.2.3 Puntos a comprobar antes de la puesta en marcha

##### Maestro HART

Además del FieldPort SWA50, solo es admisible la presencia de otro maestro HART en el lazo HART. Este otro maestro HART y el FieldPort SWA50 pueden ser maestros de tipos diferentes. Puede configurar el tipo de maestro a través del parámetro "HART master type" o "Tipo de maestro".

##### Resistencia para comunicaciones HART

Para la comunicación HART, se requiere la resistencia para comunicaciones HART interna del FieldPort SWA50 o una resistencia para comunicaciones HART externa al FieldPort SWA50 en el lazo de 4 a 20 mA.

Requisitos para "Resistencia para comunicaciones HART interna":

La opción "Internal" está ajustada para el parámetro "Communication resistor".

Requisitos para "Resistencia para comunicaciones HART fuera del FieldPort SWA50":

- La resistencia para comunicaciones HART  $\geq 250$  Ohm está fuera del FieldPort SWA50 en el lazo de 4 a 20 mA.
- La resistencia para comunicaciones HART se debe conectar en serie con el terminal "IN+" del FieldPort SWA50 y la tensión de alimentación, como el PLC o la barrera activa.
- La opción "External" está ajustada para el parámetro "Communication resistor".

### 8.2.4 Contraseña inicial

La contraseña inicial se puede encontrar en la placa de identificación.

## 8.3 Puesta en funcionamiento del FieldPort SWA50

### 8.3.1 Puesta en marcha a través de la aplicación SmartBlue

#### Instale la aplicación SmartBlue

La aplicación SmartBlue está disponible para la descarga en la Play Store de Google para equipos móviles con Android y en la App Store de Apple para equipos con iOS.



Escanee el código QR.

- ↳ Se abre la página de Google Play o de App Store para descargar la aplicación SmartBlue.

#### Requisitos del sistema

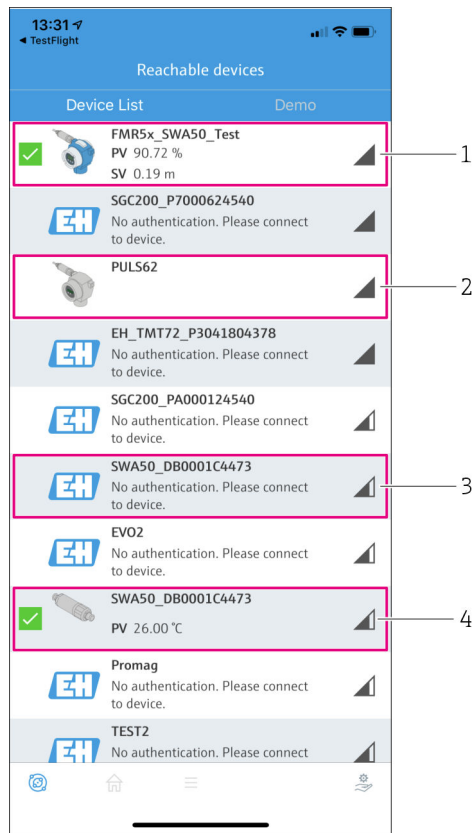


Consulte en la página de Google Play o de App Store los requisitos de sistema de la aplicación SmartBlue.

#### Inicio de la aplicación SmartBlue e inicio de sesión

1. Encienda la tensión de alimentación para el FieldPort SWA50.

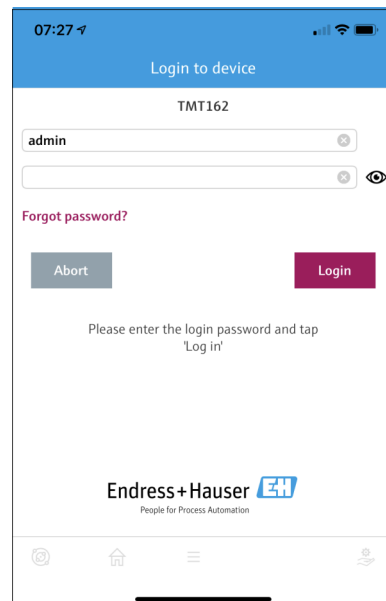
2. Inicie la aplicación SmartBlue en el smartphone o en la tableta.
  - ↳ Se muestra una visión general de los equipos accesibles.



17 Reachable devices (lista activa)

- 1 Ejemplo de FieldPort SWA50 con equipo de campo HART de Endress+Hauser, ya conectado a la aplicación SmartBlue
- 2 Ejemplo de FieldPort SWA50 con equipo de campo HART de otro fabricante, ya conectado a la aplicación SmartBlue
- 3 Ejemplo de FieldPort SWA50, no conectado aún a la aplicación SmartBlue
- 4 Ejemplo de FieldPort SWA50 sin equipo de campo HART, ya conectado a la aplicación SmartBlue

3. Seleccione el equipo en la lista.
  - ↳ Se muestra la página "Login to device".



18 Login (registrarse)

- i** Puede establecer solo **una** conexión punto a punto entre **un** FieldPort SWA50 y **un** smartphone o tableta.
  - ▶ Inicie la sesión. Escriba el nombre de usuario **admin** y la contraseña inicial. La contraseña se puede encontrar en la placa de identificación.
    - ↳ Una vez que la conexión se ha establecido satisfactoriamente, se muestra la página "Device information" para el equipo seleccionado. → 45
- i** Cambie la contraseña después de iniciar sesión por primera vez.

### Comprobación y ajuste de la configuración HART

Lleve a cabo los pasos siguientes para asegurar una buena comunicación entre el FieldPort SWA50 y el equipo de campo HART conectado.

- i**
    - Los parámetros incluidos en la lista de esta sección se pueden encontrar en la página "HART Configuration".
    - Navegación: Root menu > System > FieldPort SWA50 > Connectivity > HART configuration
1. Utilice el parámetro "HART address field device" para comprobar la dirección HART del equipo de campo HART y configure la dirección si es necesario. La dirección HART para el equipo de campo HART debe ser la misma en el equipo de campo HART y en el FieldPort SWA50.
  2. Use el parámetro "Communication resistor" para comprobar el ajuste de la resistencia para comunicaciones HART. Si no hay ninguna resistencia para comunicaciones HART fuera del FieldPort SWA50 en el lazo de 4 a 20 mA, debe habilitar la resistencia para comunicaciones HART interna.
  3. Use el parámetro "HART master type" para comprobar el ajuste del maestro HART adicional en el lazo HART. Además del FieldPort SWA50, solo es admisible la presencia de otro maestro HART en el lazo HART. Este otro maestro HART y el FieldPort SWA50 pueden ser maestros de tipos diferentes.

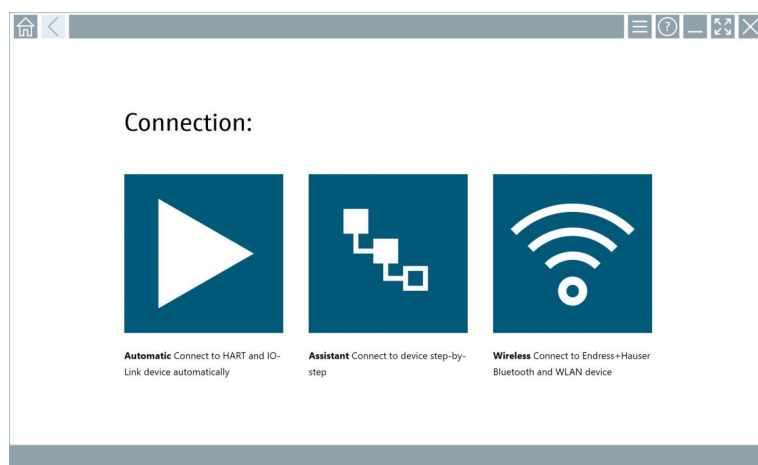


### 8.3.2 Puesta en marcha a través de Field Xpert

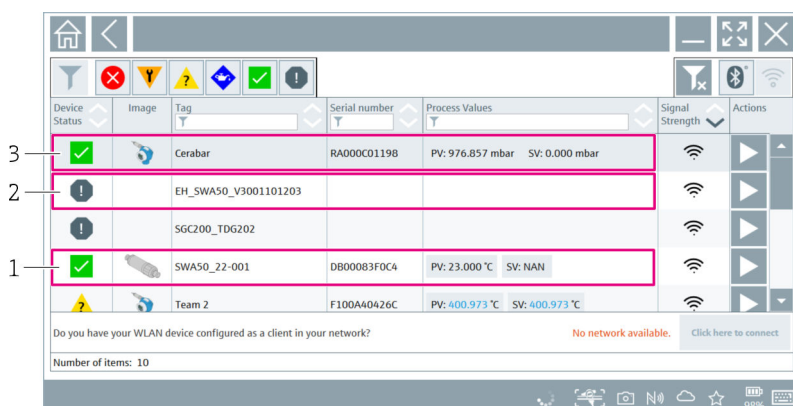
- Para obtener información detallada sobre la configuración con el Field Xpert SMT50, véase BA02053S
- Para obtener información detallada sobre la configuración con el Field Xpert SMT70, véase BA01709S
- Para obtener información detallada sobre la configuración con el Field Xpert SMT77, véase BA01923S

#### Inicio de Field Xpert e inicio de sesión

1. Encienda la tensión de alimentación para el FieldPort SWA50.
2. Inicie el Field Xpert tablet PC. Para ello, haga doble clic en Field Xpert en la pantalla de inicio.
  - ↳ Se muestra la siguiente vista:




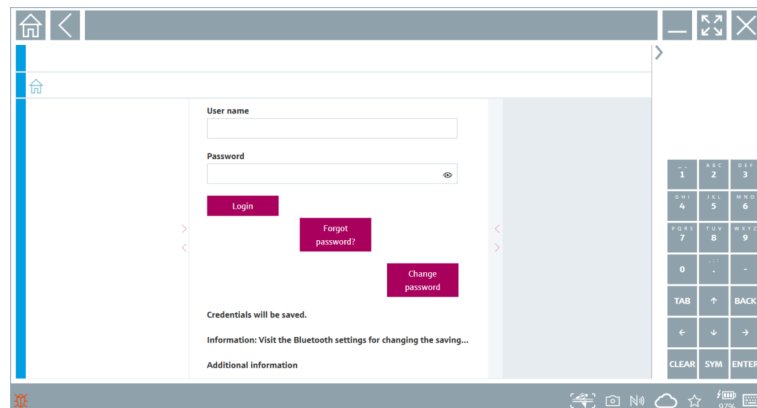
3. Toque el icono .
  - ↳ Aparece una lista de todos los equipos WIFI y Bluetooth disponibles.
4. Compruebe si el icono está habilitado. Si el icono no está habilitado, toque el icono .
  - ↳ Aparece una lista de todos los equipos Bluetooth disponibles.



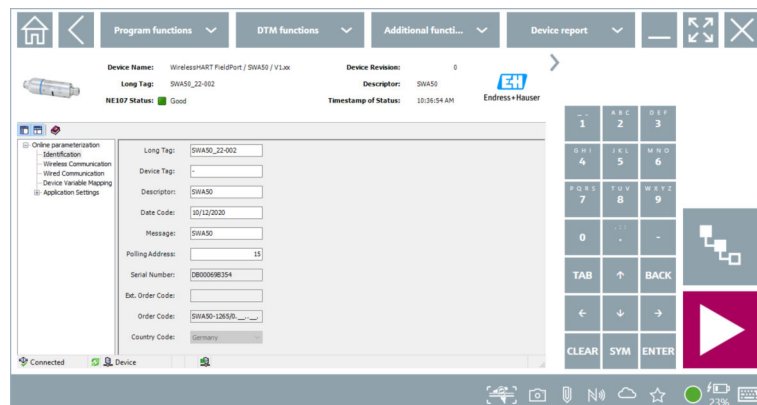
19 Equipos accesibles (lista actualizada)


- 1 Ejemplo de FieldPort SWA50 sin equipo de campo HART, ya conectado a Field Xpert
- 2 Ejemplo de FieldPort SWA50, no conectado aún a Field Xpert
- 3 Ejemplo de FieldPort SWA50 con equipo de campo HART de Endress+Hauser, ya conectado a Field Xpert


5. Pulse el icono  situado al lado del equipo que se va a configurar.
  - ↳ Aparecerá el cuadro de diálogo de inicio de sesión.



6. Inicie la sesión. Escriba el nombre de usuario **admin** y la contraseña inicial. La contraseña inicial se puede encontrar en la placa de identificación.
  - ↳ Se muestra la página "Online Parameterization" del DTM del SWA50.




Use el icono  para abrir el DTM del equipo de campo HART conectado.

-  Cambie la contraseña después de iniciar sesión por primera vez.


### Comprobación y ajuste de la configuración HART

Lleve a cabo los pasos siguientes para asegurar una buena comunicación entre el FieldPort SWA50 y el equipo de campo HART conectado.

- 
    - Los parámetros incluidos en la lista de esta sección se pueden encontrar en la página "Wired Communication".
    - Navegación: Online Parametrization > Wired Communication
1. Utilice el parámetro "HART address field device" para comprobar la dirección HART del equipo de campo HART y configure la dirección si es necesario. La dirección HART para el equipo de campo HART debe ser la misma en el equipo de campo HART y en el FieldPort SWA50.
  2. Use el parámetro "Communication Resistor" para comprobar el ajuste de la resistencia para comunicaciones HART. Si no hay ninguna resistencia para comunicaciones HART fuera del FieldPort SWA50 en el lazo de 4 a 20 mA, debe habilitar la resistencia para comunicaciones HART interna.

3. Use el parámetro "Master Type" para comprobar el ajuste del maestro HART adicional en el lazo HART. Además del FieldPort SWA50, solo es admisible la presencia de otro maestro HART en el lazo HART. Este otro maestro HART y el FieldPort SWA50 pueden ser maestros de tipos diferentes.

### 8.3.3 Puesta en marcha a través de FieldCare

1. Habilite la opción "Prefer FDT1.2.1 scanning" en FieldCare. Ruta: FieldCare > Extras > Options > Pestaña "Scanning" > Sección Scan Result
2. Integre el FieldPort SWA50 en un proyecto FieldCare de conformidad con el manual de instrucciones de FieldCare.
3. Configure el FieldPort SWA50 →  55.

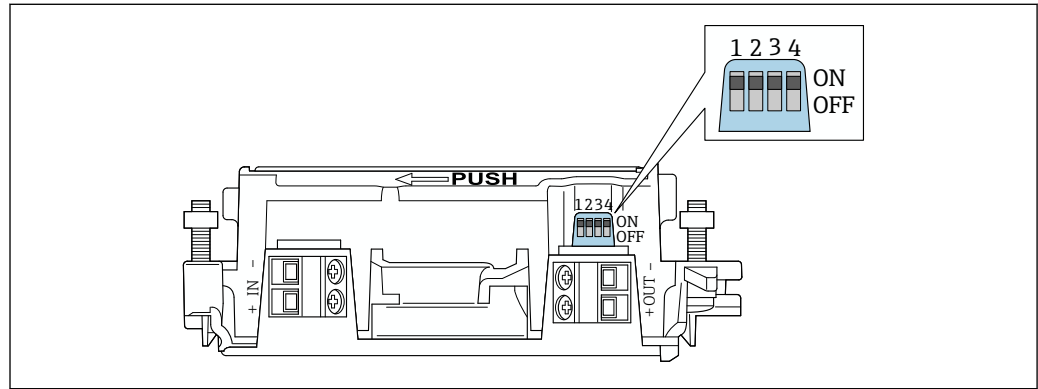


Para obtener información detallada sobre la configuración con FieldCare , véase BA00065S

## 9 Configuración

### 9.1 Bloqueo por hardware

Los microinterruptores de bloqueo por hardware están situados en el módulo del sistema electrónico.



A0041784

Fig. 20 Microinterruptores para bloqueo por hardware de las funciones

Microinterruptor	Función	Descripción	Ajuste de fábrica
1	Comunicación Bluetooth	<ul style="list-style-type: none"> <li>▪ ON: La comunicación por Bluetooth resulta posible, p. ej., a través de la aplicación SmartBlue, Field Xpert y FieldEdge SGC200.</li> <li>▪ OFF: La comunicación por Bluetooth no resulta posible.</li> </ul>	ON
2	Actualización del firmware	<ul style="list-style-type: none"> <li>▪ ON: Puede llevar a cabo actualizaciones del firmware.</li> <li>▪ OFF: No puede llevar a cabo actualizaciones del firmware.</li> </ul>	ON
3	Configuración a través de Bluetooth	<ul style="list-style-type: none"> <li>▪ ON: La configuración a través de Bluetooth resulta posible, p. ej., mediante la aplicación SmartBlue y Field Xpert.</li> <li>▪ OFF: La configuración por Bluetooth no resulta posible. Una conexión establecida a través del FieldEdge SGC200 entre el FieldPort SWA50 y Netilion Cloud sigue activa.</li> </ul>	ON
4	Reserva	–	–

### 9.2 LED


2 LED

- Verde: Parpadea cuatro veces en el arranque para indicar que el equipo está operativo
- Naranja: Parpadea cada 2 segundos para indicar que se ha habilitado una función squawk  
Active la función squawk en la aplicación SmartBlue usando el parámetro "Identification"  
→ 44

Los LED están situados en el módulo del sistema electrónico y no son visibles desde el exterior.

## 10 Descripción de la aplicación SmartBlue para el SWA50

### 10.1 Visión general del menú (navegación)

Visión general del menú (navegación): →  75

### 10.2 Página "Device information"

Para la página "Device information" son posibles las siguientes opciones de visualización:

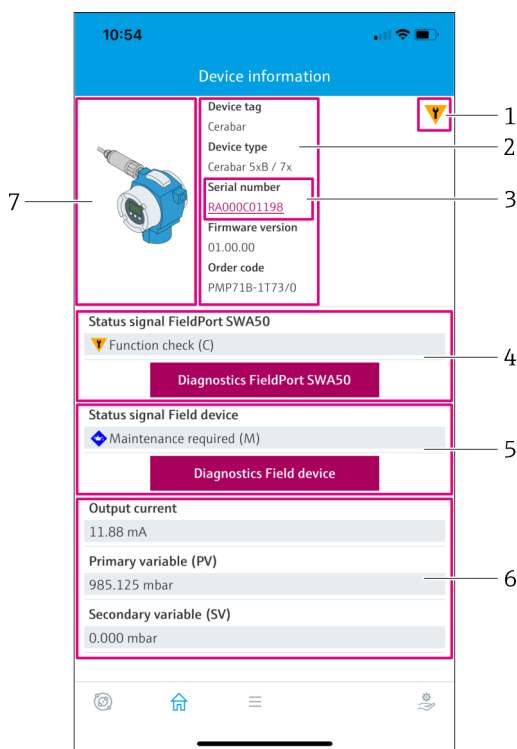
- FieldPort SWA50 con equipo de campo HART de Endress+Hauser
- FieldPort SWA50 con equipo de campo HART de otro fabricante
- FieldPort SWA50 sin un equipo de campo HART conectado o accesible

#### Información sobre el número de serie mostrado

Se muestra el número de serie real de los equipos de campo Endress+Hauser con HART 6 y HART 7. Se calcula un número de serie único para los equipos de campo de otros fabricantes y para los equipos de campo Endress+Hauser con HART 5. El número de serie calculado no se corresponde con el número de serie real del equipo de campo.

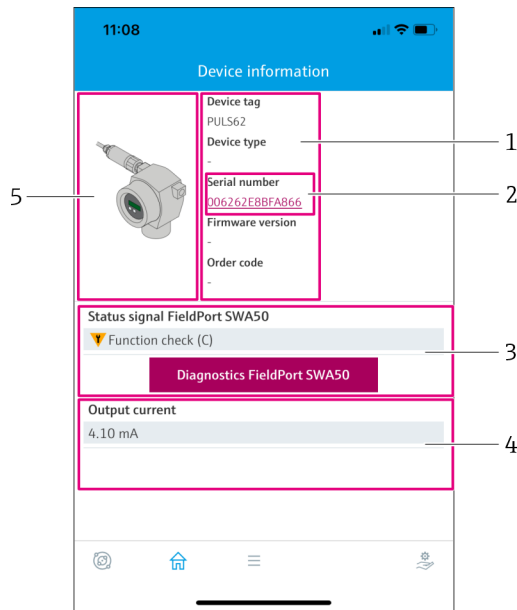
#### Información sobre la señal de estado indicada en la línea superior

Cuando el equipo de campo de Endress+Hauser está conectado, la señal de estado que se muestra en la línea superior es una combinación de la señal de estado del equipo de campo HART conectado y la señal de estado del FieldPort SWA50.



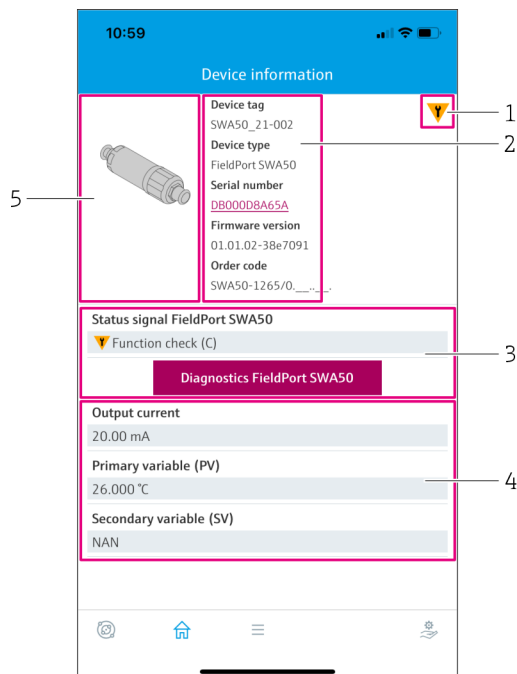
21 Vista "Device information": Ejemplo de SWA50 con equipo de campo HART de Endress+Hauser

- 1 Señal de estado combinada, que consiste en el estado del SWA50 y el estado del equipo de campo HART conectado
- 2 Información sobre el equipo de campo HART conectado al SWA50. La versión del firmware, el código de pedido y el tipo de equipo solo se muestran para los equipos de campo de Endress+Hauser con HART 6 y HART 7.
- 3 Número de serie. En el caso de los equipos de campo HART, es un número único generado por el SWA50 consistente en Device type, Manufacturer ID y Device ID.
- 4 Señal de estado del SWA50. Si el estado no es correcto, se muestra el botón correspondiente a la página "Diagnostics FieldPort SWA50".
- 5 Señal de estado del equipo de campo HART conectado. Si el estado no es correcto, se muestra el botón correspondiente a la página "Diagnostics Field device".
- 6 Valores de proceso del equipo de campo HART
- 7 Imagen de producto del equipo de campo HART de Endress+Hauser con SWA50



22 Vista "Device information", ejemplo para SWA50 con equipo de campo HART de otro fabricante

- 1 Información sobre el equipo de campo HART conectado al SWA50. Se muestra la versión de firmware, el código de pedido, el tipo de equipo y el estado solo para los equipos de campo Endress+Hauser con HART 6 y HART 7.
- 2 Número de serie. En el caso de los equipos de campo HART de otros fabricantes, es un número único generado por el SWA50 consistente en Device type, Manufacturer ID y Device ID.
- 3 Señal de estado del SWA50. Si el estado no es correcto, se muestra el botón correspondiente a la página "Diagnostics FieldPort SWA50".
- 4 Corriente de salida del equipo de campo HART
- 5 Imagen de producto del equipo de campo HART de otro fabricante con el SWA50



23 Vista "Device information", ejemplo para SWA50 sin equipo de campo HART conectado o accesible

- 1 Señal de estado para SWA50
- 2 Información sobre el SWA50
- 3 Señal de estado del SWA50. Si el estado no es correcto, se muestra el botón correspondiente a la página "Diagnostics FieldPort SWA50".
- 4 Valores medidos del SWA50. La corriente de salida de 20 mA se muestra siempre en este caso
- 5 Imagen de producto del SWA50, dado que el equipo de campo no está conectado o no es accesible

## 10.3 Página "Diagnostics: FieldPort SWA50"

Navegación: Root menu > Diagnostics > FieldPort SWA50

Esta página muestra información sobre el FieldPort SWA50 que puede resultar relevante para el diagnóstico.

Parámetro	Descripción
Device tag	Muestra la etiqueta (TAG) del equipo SWA50
Status signal FieldPort SWA50	Muestra el actual estado NAMUR NE 107 del SWA50 <b>Notificaciones posibles</b> <ul style="list-style-type: none"> <li>▪ OK</li> <li>▪ Failure (F): Fallo (F)</li> <li>▪ Maintenance required (M): Mantenimiento requerido (M)</li> <li>▪ Out of specification (S): No está dentro de la especificación (S)</li> <li>▪ Function check (C): Comprobación de funciones (C)</li> <li>▪ Sin categorizar: Sin categorizar</li> </ul>
Actual diagnostics	Muestra el número de diagnóstico que tiene actualmente la prioridad más alta. → 📄 67
Active diagnostics	Muestra el texto de diagnóstico asociado correspondiente al número de diagnóstico mostrado por el parámetro "Actual diagnostics"
Additional device status	Muestra otros estados del SWA50 <b>Notificaciones posibles</b> <ul style="list-style-type: none"> <li>▪ Lowpower mode: El modo de baja potencia está habilitado.</li> <li>▪ Additional status for field device: Disponible información de estado adicional para el equipo de campo. Véase el equipo de campo para esta información de estado.</li> <li>▪ SWA50: WirelessHART off: WirelessHART está deshabilitado (Do not attempt to join).</li> <li>▪ SWA50: do not scan for field device: No tiene lugar ninguna búsqueda de un equipo de campo conectado para el SWA50</li> <li>▪ HART device configuration locked: La configuración del equipo HART está bloqueada para el SWA50.</li> <li>▪ Equipo de campo conectado modificado: La configuración del equipo de campo conectado al SWA50 se ha modificado.</li> <li>▪ Block transfer pending: La transferencia del bloque está pendiente.</li> <li>▪ DIP switch 2 ON: FW update enabled: El microinterruptor 2 está ajustado en la posición ON. El firmware se puede actualizar.</li> <li>▪ DIP switch 3 ON: Config via BT enabled: El microinterruptor 3 está ajustado en la posición ON. La configuración a través de Bluetooth resulta posible, p. ej., a través de la aplicación SmartBlue y Field Xpert.</li> </ul>
Botón "Connectivity"	Se abre la página "Connectivity". → 📄 52
Configuration counter	Muestra el número de cambios de configuración para el SWA50
Reboot	Muestra el número de reinicios del SWA50
Operating time from restart	Muestra el tiempo operativo del SWA50 desde el último reinicio
Received Bluetooth signal strength	Muestra la intensidad actual de la señal de radio de Bluetooth en dB
Reduce Bluetooth radio transmit power	Indica si la potencia de salida de Bluetooth del SWA50 está reducida o no <b>Notificaciones posibles</b> <ul style="list-style-type: none"> <li>▪ Yes</li> <li>▪ No</li> </ul>
Botón "Identification"	Habilite la función squawk durante 1 minuto. <b>Respuesta</b> <ul style="list-style-type: none"> <li>▪ SWA50: El LED naranja parpadea a intervalos de 2 segundos.</li> <li>▪ Feldgerät: Falls das Feldgerät die Squawk-Funktion unterstützt, wird die Funktion am Feldgerät aktiviert.</li> </ul>

## 10.4 Página "Diagnostics: Field device"

Navegación: Root menu > Diagnostics > Field device



Esta página muestra información sobre el equipo de campo HART que puede resultar relevante para el diagnóstico.



La información de diagnóstico solo se muestra para los equipos de campo HART de Endress+Hauser.

Parámetro	Descripción
Device tag	Muestra la etiqueta (TAG) de equipo del equipo de campo HART
Tipo de equipo	Muestra el tipo de equipo del equipo de campo HART en formato HEX, p. ej., 0x1128
Status signal field device	<p>Muestra el actual estado NAMUR NE 107 del equipo de campo HART en función de la información disponible procedente del equipo de campo HART. La base de datos que conforma el estado del equipo varía en función de la especificación HART 5, 6 o 7 y la generación del equipo de campo.</p> <p><b>Notificaciones posibles</b></p> <ul style="list-style-type: none"> <li>▪ OK</li> <li>▪ Failure (F): Fallo (F)</li> <li>▪ Maintenance required (M): Mantenimiento requerido (M)</li> <li>▪ Out of specification (S): No está dentro de la especificación (S)</li> <li>▪ Function check (C): Comprobación de funciones (C)</li> </ul>
Actual diagnostics	<p>Muestra la ID de servicio interna o el número de diagnóstico con la prioridad más alta según el tipo de equipo.</p> <p>La ID de servicio se muestra de conformidad con la especificación LIT-18. Se accede al parámetro "Actual diagnostics" a través del comando HART 231 específico del equipo.</p>
Device status	<p>Muestra la información actualmente pendiente del byte de estado del equipo.</p> <p><b>Notificaciones posibles</b></p> <ul style="list-style-type: none"> <li>▪ Device malfunction (F): Fallo del equipo (F)</li> <li>▪ Configuration changed (OK): Configuración modificada (OK)</li> <li>▪ More status available (OK): Disponible información adicional de estado (OK)</li> <li>▪ Loop current fixed (OK): Valor fijo para la corriente de lazo (OK)</li> <li>▪ Loop current saturated (S): Corriente de lazo saturada (S)</li> <li>▪ Non-primary variable out of limits (S): Variable no primaria (SV, TV, QV) fuera de los valores límite (S)</li> <li>▪ Primary variable out of limits (S): Variable primaria (PV) fuera de los valores límite (S)</li> </ul>
Extended device status	<p>Muestra la información actualmente pendiente del byte de estado ampliado del equipo.</p> <p><b>Notificaciones posibles</b></p> <ul style="list-style-type: none"> <li>▪ Maintenance required (M): Mantenimiento requerido (M)</li> <li>▪ Device variable alert (OK): Una de las variables del equipo está en el estado de alarma o de advertencia</li> <li>▪ Critical power failure (F): Condición crítica de la tensión de alimentación (F)</li> <li>▪ Failure (F): Defecto (F)</li> <li>▪ Out of specification (S): No está dentro de la especificación (S)</li> <li>▪ Function check (C): Requerida comprobación de funciones (C)</li> </ul>

Parámetro	Descripción
Standard Status 0	<p>Muestra información adicional del estado del equipo procedente de la sección estándar del comando HART 48 (byte 8).</p> <p><b>Requisito</b> Equipos de campo HART con HART 7 o superior</p> <p><b>Notificaciones posibles</b></p> <ul style="list-style-type: none"> <li>▪ Device variable simulation active (C): Simulación activa de las variables del equipo (C)</li> <li>▪ Non-volatile memory defect (F): Memoria flash defectuosa (F)</li> <li>▪ Volatile memory defect (F): RAM defectuosa (F)</li> <li>▪ Watchdog reset executed (F): Reinicio del guardián (F)</li> <li>▪ Power supply conditions out of range (S): Tensión de alimentación fuera de especificación (S)</li> <li>▪ Environmental conditions out of range (S): Condiciones ambientales fuera de especificación (S)</li> <li>▪ Electronic defect (F): Módulo del sistema electrónico defectuoso (F)</li> <li>▪ Device configuration locked (OK): Configuración del equipo bloqueada (OK)</li> </ul>
Standard Status 1	<p>Muestra información adicional del estado del equipo procedente de la sección estándar del comando HART 48 (byte 9).</p> <p><b>Requisito</b> Equipos de campo HART con HART 7 o superior</p> <p><b>Notificaciones posibles</b></p> <ul style="list-style-type: none"> <li>▪ Status simulation active (OK): Simulación activa del estado del equipo (OK)</li> <li>▪ Discrete variable simulation active (C): Simulación activa del valor medido (C)</li> <li>▪ Event notification overflow (OK): Desbordamiento de notificaciones de eventos (OK)</li> <li>▪ Battery / power supply needs maintenance (M): La batería o la alimentación necesitan mantenimiento (M)</li> </ul>
Configuration counter	Muestra el número de cambios de configuración para el equipo de campo HART

## 10.5 Página "Application: FieldPort SWA50"

### 10.5.1 Página "Measured values" (FieldPort SWA50)

Navegación: Root menu > Application > FieldPort SWA50 > Measured values

Esta página muestra los valores medidos del FieldPort SWA50.

Parámetro	Descripción
Primary variable (PV)	<p>Muestra la variable primaria del SWA50</p> <p><b>Ajuste de fábrica</b> Temperatura [°C]</p>
Secondary variable (SV)	<p>Muestra la variable secundaria del SWA50</p> <p><b>Ajuste de fábrica</b> Intensidad de la señal de Bluetooth [dB]</p>
Tertiary variable (TV)	<p>Muestra la variable terciaria del SWA50</p> <p><b>Ajuste de fábrica</b> NAN</p>
Quaternary variable (QV)	<p>Muestra la variable cuaternaria del SWA50</p> <p><b>Ajuste de fábrica</b> Corriente de lazo del equipo de campo [mA] Si no hay ningún equipo de campo conectado al SWA50, siempre se muestra 20 mA.</p>

## 10.5.2 Página "HART info" (FieldPort SWA50)

Navegación: Root menu > Application > FieldPort SWA50 > HART info

Esta página muestra la información HART del FieldPort SWA50.


Parámetro	Descripción
Device type	Muestra el tipo de equipo del SWA50 en formato HEX (0x11F3)
Manufacturer ID	Muestra la ID del fabricante del SWA50 en formato HEX, 0x11 para Endress+Hauser
HART revision	Muestra la versión HART del SWA50, p. ej., 7
HART descriptor	Muestra la descripción que se introdujo para el SWA50.
HART message	Muestra el mensaje que se introdujo para el SWA50. El mensaje se transmite mediante protocolo HART a petición del equipo maestro.
Device ID	Muestra la ID de equipo del SWA50, p. ej., 0x7A2F51
No. of preambles	Muestra el número de preámbulos introducido.
HART data code	Muestra la fecha que se introdujo para el SWA50, p. ej., 2020-03-31. La fecha proporciona información sobre un evento específico, p. ej., el último cambio de configuración.
Device revision	Muestra la revisión del hardware del SWA50

## 10.6 Página "Application: Equipo de campo"

### 10.6.1 Página "Measured values" (Field device)

Navegación: Root menu > Application > Field device > Measured values

Esta página muestra los valores medidos del equipo de campo HART que está conectado al FieldPort SWA50. Si un equipo de campo HART no está conectado o no se puede acceder al equipo de campo HART, esta página muestra los valores del FieldPort SWA50.

 Los valores medidos primario (PV), secundario (SV), terciario (TV) y cuaternario (QV) se muestran únicamente para equipos Endress+Hauser.

Parámetro	Descripción
Output current	Muestra la corriente de salida del equipo de campo HART
Primary variable (PV)	Muestra la variable primaria del equipo de campo HART de Endress+Hauser
Secondary variable (SV)	Muestra la variable secundaria del equipo de campo HART de Endress+Hauser
Tertiary variable (TV)	Muestra la variable terciaria del equipo de campo HART de Endress+Hauser
Quaternary variable (QV)	Muestra la variable cuaternaria del equipo de campo HART de Endress+Hauser

### 10.6.2 Página "HART info" (Field device)

Navegación: Root menu > Application > Field device > HART info

Esta página muestra la información HART del equipo de campo HART que está conectado al FieldPort SWA50.

 La información HART solo se muestra para los equipos de Endress+Hauser.

Parámetro	Descripción
Device type	Muestra el tipo de equipo del equipo de campo HART en formato HEX, p. ej., 0x1128
Manufacturer ID	Muestra la ID del fabricante del equipo de campo HART en formato HEX, p. ej., 0x11 para Endress+Hauser
HART revision	Muestra la versión HART del equipo de campo HART, p. ej., 7
HART descriptor	Muestra la descripción que se introdujo para el equipo de campo.
HART message	Muestra el mensaje que se introdujo para el equipo de campo HART. El mensaje se transmite mediante protocolo HART a petición del equipo maestro.
Device ID	Muestra ID de equipo del equipo de campo HART, p. ej., 0x7A2F51
No. of preambles	Muestra el número de preámbulos introducido.
HART data code	Muestra la fecha que se introdujo para los equipos de campo HART, p. ej., 2020-03-31. La fecha proporciona información sobre un evento específico, como el último cambio de configuración.
Device revision	Muestra la revisión de hardware del equipo de campo HART

## 10.7 Página "System: FieldPort SWA50"

### 10.7.1 Página "Device management" (FieldPort SWA50)

Navegación: Root menu > System > FieldPort SWA50 > Device management

Parámetro	Descripción
Device tag	Introduzca la etiqueta (TAG) del equipo para el SWA50.

### 10.7.2 Página "Connectivity" (FieldPort SWA50)

Navegación: Root menu > System > FieldPort SWA50 > Connectivity

#### Página "Bluetooth configuration"

Navegación: Root menu > System > FieldPort SWA50 > Connectivity > Bluetooth configuration

Use esta página para configurar la conexión Bluetooth y llevar a cabo actualizaciones de firmware para el FieldPort SWA50.

Página	Descripción
Reduce radio transmit power	Habilita y deshabilita una reducción de la potencia de transmisión del SWA50. <b>Opciones</b> <ul style="list-style-type: none"> <li>▪ Yes: La potencia de transmisión del SWA50 se ha reducido.</li> <li>▪ No: La potencia de transmisión del SWA50 no se ha reducido.</li> </ul> <b>Ajuste de fábrica</b> No
Change Bluetooth password	Cambiar la Contraseña. Para cambiarla, debe introducir el nombre de usuario, la contraseña actual y la contraseña nueva. <b>Ajuste de fábrica</b> <ul style="list-style-type: none"> <li>▪ Nombre de usuario: admin</li> <li>▪ La contraseña se puede encontrar en la placa de identificación.</li> </ul>
Firmware update	→ 📄 69

### Página "HART configuration"

Navegación: Root menu > System > FieldPort SWA50 > Connectivity > HART configuration

Use esta página para configurar los parámetros HART para el FieldPort SWA50. Además, también puede configurar la dirección HART del equipo de campo HART conectado.

Parámetro	Descripción
HART address field device	Configurar la dirección HART del equipo de campo HART. <b>Entrada de usuario</b> De 0 a 255 <b>Ajuste de fábrica</b> 0
HART master type	Seleccionar el tipo de maestro HART. <b>Opciones</b> <ul style="list-style-type: none"> <li>▪ Primary master</li> <li>▪ Secondary master</li> </ul> <b>Ajuste de fábrica</b> Secondary master
Communication resistor	Seleccionar el lugar de instalación de la resistencia para comunicaciones HART. <b>Opciones</b> <ul style="list-style-type: none"> <li>▪ External: Utilice una resistencia para comunicaciones externa proporcionada por el cliente en planta entre el terminal IN+ y la tensión de alimentación.</li> <li>▪ Internal: Utilice una resistencia para comunicaciones interna de SWA50.</li> </ul> <b>Ajuste de fábrica</b> External
HART address SWA50	Configurar la dirección HART del SWA50 para el acceso de esclavo al SWA50. <b>Entrada de usuario</b> De 0 a 63 <b>Ajuste de fábrica</b> 15

### 10.7.3 Página "Geolocation" (FieldPort SWA50)

Navegación: Root menu > System > FieldPort SWA50 > Geolocation

Use esta página para configurar la información sobre la posición del FieldPort SWA50.

Parámetro	Descripción
Location description	Introduzca una descripción de la ubicación (32 caracteres como máximo).
Botón "Take over data from mobile device"	Si el equipo móvil tiene información de la ubicación, no tiene más que tocar el botón correspondiente al SWA50 para adoptar esta información.
Longitude	Introduzca la longitud [°].
Latitude	Introduzca la latitud [°].
Altitude	Introduzca la altitud [m].

### 10.7.4 Página "Information" (FieldPort SWA50)

Navegación: Root menu > System > FieldPort SWA50 > Information

Esta página muestra información sobre el FieldPort SWA50.

Parámetro	Descripción
Wireless communication	Muestra el tipo de conexión, como "Bluetooth" o "WirelessHART"
Device name	Muestra el nombre de equipo del SWA50
Manufacturer	Muestra el fabricante, "Endress+Hauser" en este caso
Serial number	Muestra el número de serie del SWA50
Order code	Muestra el código de pedido
Extended order code 1	Muestra el código de pedido ampliado 1
Extended order code 2	Muestra el código de pedido ampliado 2
Extended order code 3	Muestra el código de pedido ampliado 3
Firmware version	Muestra la versión de firmware activa
Hardware version	Muestra la versión de hardware activa

## 10.8 Página "System: Field device"

Navegación: Root menu > Sistema > Field device

 La página "Field device" solo está disponible para los equipos de Endress+Hauser.

### 10.8.1 Página "Device management" (Field device)


Navegación: Root menu > System > Field device > Device management

Parámetro	Descripción
Device tag	Muestra la etiqueta (TAG) de equipo del equipo de campo HART

### 10.8.2 Página "Information" (Field device)

Navegación: Root menu > System > Field device > Information

Esta página muestra información sobre el equipo de campo HART que está conectado al FieldPort SWA50.

 Esta información se muestra para los equipos de campo de Endress+Hauser con HART 6 o superior.

Parámetro	Descripción
Device name	Muestra el nombre de equipo del equipo de campo HART
Manufacturer	Muestra el fabricante del equipo de campo HART
Serial number	Muestra el número de serie del equipo de campo HART
Order code	Muestra el código de pedido del equipo de campo HART
Extended order code 1	Muestra la primera parte del código de pedido ampliado del equipo de campo HART
Extended order code 2	Muestra la segunda parte del código de pedido ampliado del equipo de campo HART
Extended order code 3	Muestra la tercera parte del código de pedido ampliado del equipo de campo HART
Firmware version	Muestra la revisión del firmware activa del equipo de campo HART

# 11 Descripción de DTM para SWA50

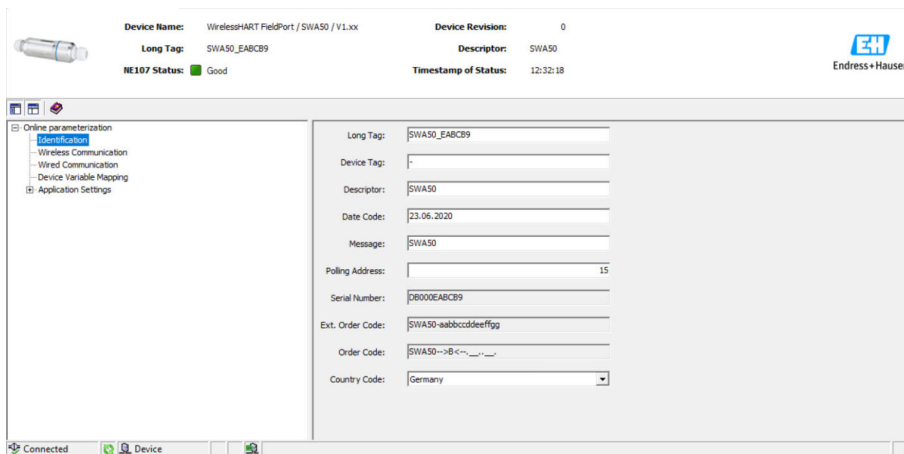
## 11.1 Identification

Use esta página para configurar los parámetros necesarios para identificar el FieldPort SWA50.


Los ajustes de fábrica se muestran en los campos relevantes.

### Navegación


Online parameterization > Identification



Página de descripción del parámetro "Identification"

Parámetro	Descripción
Long Tag	<p><b>Requisito</b> Equipos a partir de HART versión 6.0</p> <p><b>Descripción</b> Introduzca una etiqueta (TAG) para el SWA50. Este parámetro se usa para identificar el SWA50 de manera unívoca en la red y en la planta. El parámetro se usa para ajustar el modo de ráfaga y la notificación de eventos.</p> <p><b>Entrada de usuario</b> Máx. 32 caracteres del juego de caracteres ISO Latin 1</p> <p><b>Ajuste de fábrica</b> SWA50_ "Serial Number"</p> <p> La etiqueta (TAG) debe ser unívoca en la red WirelessHART.</p>
Device Tag	<p><b>Descripción</b> Introduzca una etiqueta (TAG) para el SWA50.</p> <p><b>Entrada de usuario</b> Máx. 8 caracteres del juego de caracteres ASCII empaquetado</p> <p><b>Ajuste de fábrica</b> -</p>
Descriptor	<p><b>Descripción</b> Introduzca la descripción del SWA50, p. ej., su función o ubicación.</p> <p><b>Entrada de usuario</b> Máx. 16 caracteres del juego de caracteres ASCII empaquetado</p> <p><b>Ajuste de fábrica</b> SWA50</p>

Parámetro	Descripción
Date Code	<p><b>Descripción</b> Introduzca la fecha de un evento específico, como el último cambio.</p> <p><b>Entrada de usuario</b> DD.MM.AAAA</p>
Message	<p><b>Descripción</b> Introduzca el mensaje que se puede usar como se desee.</p> <p><b>Entrada de usuario</b> Máx. 32 caracteres del juego de caracteres ASCII empaquetado</p> <p><b>Ajuste de fábrica</b> SWA50</p>
Polling Address	<p><b>Descripción</b> Introduzca la dirección HART del SWA50 en la interfaz cableada.</p> <p><b>Entrada de usuario</b> De 0 a 63</p> <p><b>Ajuste de fábrica</b> 15</p> <p><b>Información adicional</b> Dado que el parámetro "Long Tag" y la dirección MAC se usan para identificar el SWA50 en la red inalámbrica, puede asignar la misma dirección de equipo a diferentes equipos SWA50.</p>
Serial Number	<p><b>Descripción</b> Muestra el número de serie del SWA50.</p>
Ext. Order Code	<p><b>Descripción</b> Muestra el número de pedido detallado del SWA50.</p>
Order Code	<p><b>Descripción</b> Muestra el código de pedido del SWA50.</p>
Country Code	<p><b>Descripción</b> Seleccione el país en el que se hace funcionar el SWA50.</p> <p><b>Ajuste de fábrica</b> Alemania</p> <p><b>Información adicional</b> El país seleccionado controla la intensidad de la señal conforme a las restricciones nacionales y, por tanto, los posibles ajustes para el parámetro "Radio Power".</p>

 Para los parámetros en los que deba introducir caracteres del juego de caracteres ASCII empaquetado se pueden usar los caracteres siguientes: @ A B C D E F G H I J K L M N O P Q R S T U V W X Y Z [ \ ] ^ \_ SP ! " # \$ % & ' ( ) \* + , - . / 0 1 2 3 4 5 6 7 8 9 : ; < = > ?

## 11.2 Wireless Communication

Esta página solo es aplicable al FieldPort SWA50 con WirelessHART (SWA50 - \_\_ B \_\_).

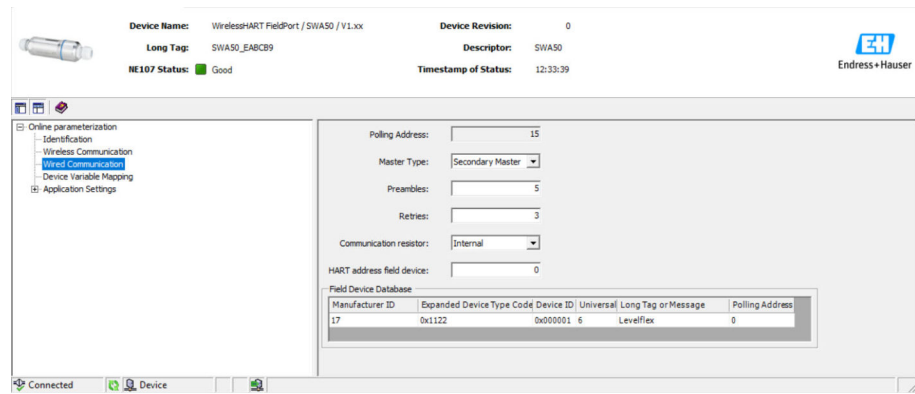
## 11.3 Wired Communication

Use esta página para configurar los parámetros necesarios para la comunicación HART entre el FieldPort SWA50 y el equipo de campo HART conectado.


### Navegación

Online parameterization > Wired Communication





Página de descripción del parámetro "Wired communication"

Parámetro	Descripción
Polling Address	<p><b>Descripción</b> Muestra la dirección HART del SWA50.</p> <p><b>Ajuste de fábrica</b> 15</p>
Master Type	<p><b>Descripción</b> Seleccione el tipo de maestro HART para el SWA50.</p> <p><b>Opciones</b></p> <ul style="list-style-type: none"> <li>■ Maestro primario</li> <li>■ Maestro secundario</li> </ul> <p><b>Ajuste de fábrica</b> Maestro secundario</p> <p> Además del SWA50, solo es admisible otro maestro HART en el lazo HART. Este otro maestro HART y el SWA50 deben ser maestros de tipos diferentes.</p>
Preambles	<p><b>Descripción</b> Introducción del número de preámbulos.</p> <p><b>Entrada de usuario</b> De 5 a 50</p> <p><b>Ajuste de fábrica</b> 5</p>
Retries	<p><b>Descripción</b> Introduzca el número de intentos de establecimiento de comunicación entre el SWA50 y el equipo de campo HART.</p> <p><b>Entrada de usuario</b> De 2 a 5</p> <p><b>Ajuste de fábrica</b> 3</p>
Communication resistor	<p><b>Descripción</b> Seleccione el lugar de instalación de la resistencia para comunicaciones HART.</p> <p><b>Opciones</b></p> <ul style="list-style-type: none"> <li>■ External: Use la resistencia para comunicaciones externa y suministrada por el cliente. La resistencia para comunicaciones debe ser <math>\geq 250</math> Ohm y estar conectada en serie entre el terminal "IN+" del SWA50 y la tensión de alimentación, como el PLC o la barrera activa.</li> <li>■ Internal: Utilice una resistencia para comunicaciones interna de SWA50.</li> </ul> <p><b>Ajuste de fábrica</b> External</p>

Parámetro	Descripción
HART Adress Field Device	<p><b>Descripción</b> Introducción de la dirección del equipo de campo HART.</p> <p><b>Entrada de usuario</b> De 0 a 63</p> <p><b>Ajuste de fábrica</b> 0</p>
Field Device Database	<p><b>Descripción</b> Muestra la información HART del equipo de campo HART que está conectado al SWA50.</p>

## 11.4 Device Variable Mapping

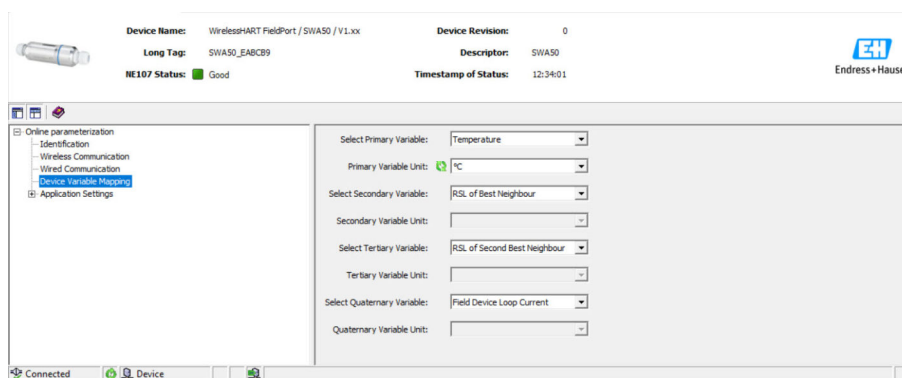
El FieldPort SWA50 puede emitir el valor y el estado de diferentes variables. Use esta página para configurar las cuatro variables primaria (PV), secundaria (SV), terciaria (TV) y cuaternaria (QV) que se muestran en la red.

*Variables para selección*

Opción	Descripción
Field Device Loop Current	Corriente del lazo del equipo de campo
RSL of Best Neighbour	Intensidad de la señal del vecino que tiene la intensidad de la señal más alta
RSL of Second Best Neighbour	Intensidad de la señal del vecino cuya intensidad de la señal es la segunda más alta
Temperature	Temperatura actual medida por el SWA50

### Navegación

Online parameterization > Device Variable Mapping



## Página de descripción del parámetro "Device Variable Mapping"

Parámetro	Descripción
Select Primary Variable	<p><b>Descripción</b> Selección de la variable primaria.</p> <p><b>Opciones</b> Véase la tabla "Variables para selección".</p> <p><b>Ajuste de fábrica</b> Temperature</p>
Primary Variable Unit	<p><b>Descripción</b> Selección de las unidades físicas para la variable primaria.</p> <p><b>Opciones</b> Las opciones dependen de la variable seleccionada.</p> <p><b>Ajuste de fábrica</b> °C</p>
Select Secondary Variable	<p><b>Descripción</b> Selección de la variable secundaria.</p> <p><b>Opciones</b> Véase la tabla "Variables para selección".</p> <p><b>Ajuste de fábrica</b> RSL of Best Neighbour</p>
Secondary Variable Unit	<p><b>Descripción</b> Selección de las unidades físicas para la variable secundaria.</p> <p><b>Opciones</b> Las opciones dependen de la variable seleccionada.</p> <p><b>Ajuste de fábrica</b> dBm</p>
Select Tertiary Variable	<p><b>Descripción</b> Selección de la variable terciaria.</p> <p><b>Opciones</b> Véase la tabla "Variables para selección".</p> <p><b>Ajuste de fábrica</b> RSL of Second Best Neighbour</p>
Unidad de la variable terciaria	<p><b>Descripción</b> Selección de las unidades físicas para la variable terciaria.</p> <p><b>Opciones</b> Las opciones dependen de la variable seleccionada.</p> <p><b>Ajuste de fábrica</b> dBm</p>
Select Quaternary Variable	<p><b>Descripción</b> Seleccione la variable cuaternaria.</p> <p><b>Opciones</b> Véase la tabla "Variables para selección".</p> <p><b>Ajuste de fábrica</b> Field Device Loop Current</p>
Quaternary Variable Unit	<p><b>Descripción</b> Seleccione la unidad para la variable cuaternaria.</p> <p><b>Opciones</b> Las opciones dependen de la variable seleccionada.</p> <p><b>Ajuste de fábrica</b> mA</p>

## 11.5 Burst Mode

Esta página solo es aplicable al FieldPort SWA50 con WirelessHART (SWA50 - \_\_ B \_\_).

## 11.6 Event Notification

Esta página solo es aplicable al FieldPort SWA50 con WirelessHART (SWA50 - \_\_ B \_\_ \_).

## 12 Diagnóstico

### 12.1 Acceso al diagnóstico

#### Acceso al diagnóstico en Field Xpert

- ▶ Seleccione el menú **Diagnosis** en **DTM functions**.
  - ↳ Se abre la ventana "Diagnosis".

#### Acceso al diagnóstico en FieldCare

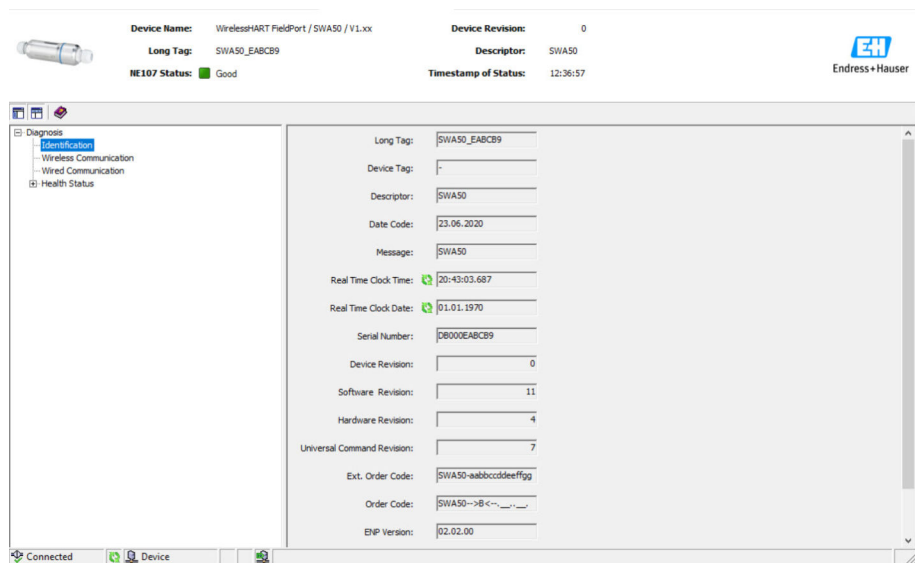
1. Haga clic en el **SWA50** en la vista de red.
2. Abra el menú contextual.
3. Seleccione el menú **Diagnosis**.
  - ↳ Se abre la ventana "Diagnosis".

### 12.2 Identification

Diese Seite zeigt Informationen zum FieldPort SWA50.

#### Navigation

Diagnosis > Identification



#### Parameterbeschreibung Seite "Identification"

Parameter	Beschreibung
Long Tag	Zeigt die lange Zeichenkette, die für den SWA50 eingegeben wurde. Der Parameter dient der eindeutigen Identifikation des SWA50 im Netzwerk und in der Anlage. Der Parameter wird zur Einstellung des Burst-Modus und der Ereignisbenachrichtigung genutzt.
Device Tag	Zeigt den Geräte-TAG, der für den SWA50 eingegeben wurde.
Descriptor	Zeigt die Beschreibung, die für den SWA50 eingegeben wurde. Der Parameter dient zur Beschreibung des SWA50 wie z.B. Funktion oder Standort.
Date Code	Zeigt das Datum, das für den SWA50 eingegeben wurde. Das Datum dient zur Kennzeichnung eines bestimmten Ereignisses wie z.B. der letzten Änderung.

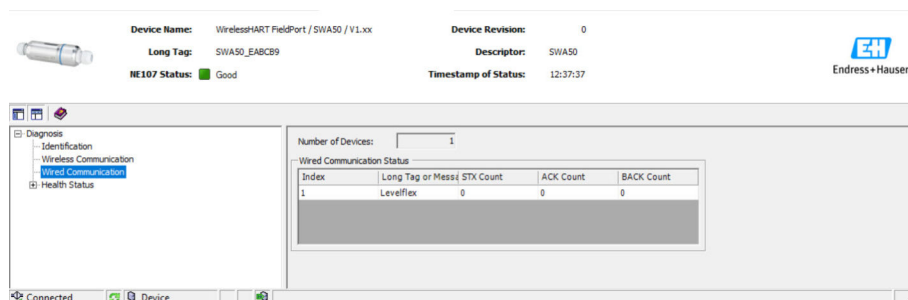
Parameter	Beschreibung
Message	Zeigt die eingegebene Nachricht Die Nachricht kann beliebig verwendet werden. Die Nachricht wird auf Anforderung des Masters über das HART-Protokoll gesendet
Real Time Clock Time	Zeigt die Netzwerksystemzeit.
Real Time Clock Date	Zeigt das Netzwerksystemdatum.
Serial Number	Zeigt die Seriennummer des SWA50.
Device Revision	Zeigt die Geräte-Version des SWA50.
Software Revision	Zeigt die Software-Version des SWA50.
Hardware Revision	Zeigt die Hardware-Version des SWA50.
Universal Command Revision	Zeigt die HART-Protokollversion, die der SWA50 unterstützt.
Ext. Order Code	Zeigt die ausführliche Bestellnummer des SWA50.
Order Code	Zeigt die Bestellnummer des SWA50.
ENP Version	Zeigt die Version des elektronischen Typenschildes des SWA50.

### 12.3 Wired Communication

Diese Seite zeigt Informationen zum HART-Feldgerät, das an dem FieldPort SWA50 angeschlossen ist.

#### Navigation

Diagnosis > Wired Communication



#### Parameterbeschreibung Seite "Wired Communication"

Parameter	Beschreibung
Number of Devices	Zeigt folgendes: <ul style="list-style-type: none"> <li>0: Kein HART-Feldgerät ist am SWA50 angeschlossen.</li> <li>1: Ein HART-Feldgerät ist am SWA50 angeschlossen.</li> </ul>
Wired Communication Status	Zeigt wichtige Parameter zur Netzwerk-Kommunikation <ul style="list-style-type: none"> <li>Index: Kennung des angeschlossenen HART-Feldgeräts</li> <li>Long Tag or Message: Long Tag des angeschlossenen HART-Feldgeräts</li> <li>STX Count: Anzahl der Rückmeldungen, die der SWA50 von dem angeschlossenen HART-Felgerät erhalten hat</li> <li>ACK Count: Anzahl der Rückmeldungen von HART-Feldgeräten, die der SWA50 erhalten hat</li> <li>BACK Count: Anzahl Burst-Modi</li> </ul>

## 12.4 Health Status

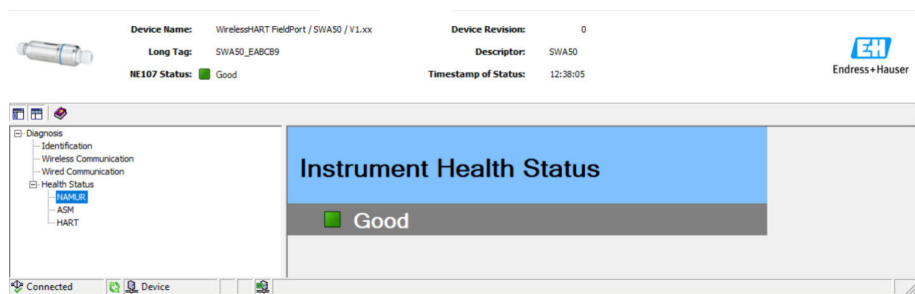
Diese Seite zeigt Diagnoseinformationen für den FieldPort SWA50 gemäß folgenden Richtlinien und folgender Spezifikation:

- NAMUR-Richtlinie NE 107
- ASM-Richtlinien
- HART-Spezifikation

### 12.4.1 NAMUR NE 107

#### Navigation

Diagnosis > Health Status > NAMUR



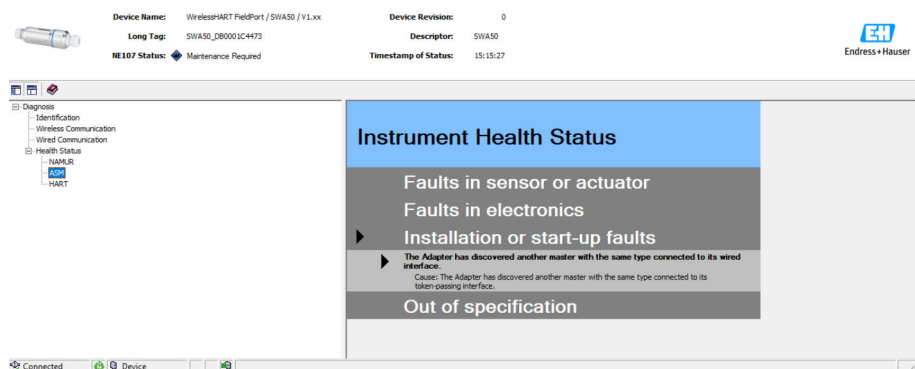
#### Mögliche Gerätestatus

Gerätestatus	Übersetzung
Good	Gut
Failure (F)	Ausfall
Maintenance required (M)	Wartungsbedarf
Out Of Specification (S)	Außerhalb der Spezifikation
Function Check (C)	Funktionskontrolle

### 12.4.2 ASM

#### Navigation

Diagnosis > Health Status > ASM



#### Mögliche Gerätestatus

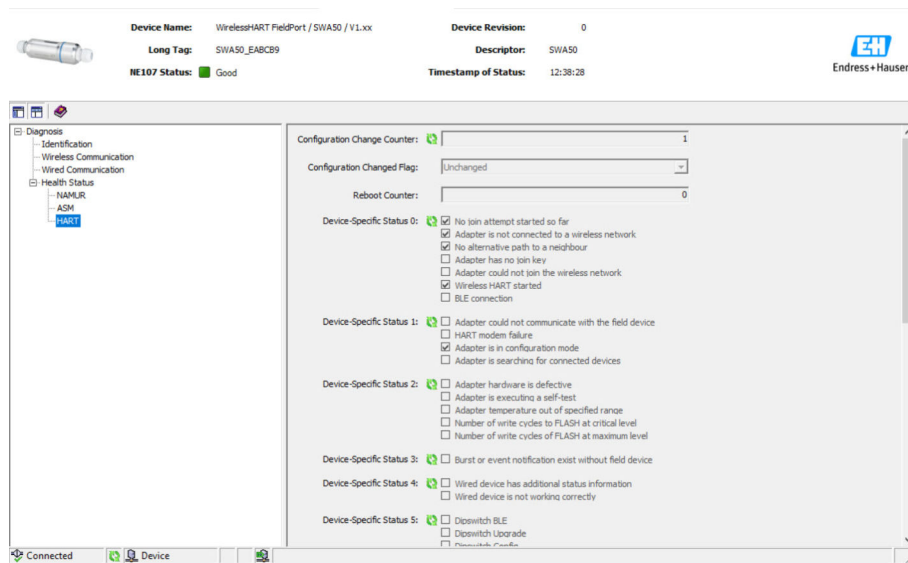
Gerätestatus	Übersetzung
Good	Gut
Faults in the sensor or actuator element	Fehler im Sensor oder in der Stelleinrichtung


Gerätestatus	Übersetzung
Faults in the electronics	Fehler in der Elektronik
Installation faults, fault during start-up	Installationsfehler, Fehler während der Inbetriebnahme
Faults due to process influence, faults due to non-compliance with specified operating conditions	Prozessfehler, Fehler wegen Nichtbeachtung spezifischer Betriebsbedingungen

### 12.4.3 HART

#### Navigation

Diagnose > Health Status > HART



 Wenn ein Kontrollkästchen markiert ist, ist die Aussage zutreffend.

#### Mögliche Gerätestatus

Parameter	Beschreibung
Configuration Change Counter	Zeigt die Anzahl der Konfigurationsänderungen
Configuration Changed Flag	Zeigt eine Änderung in der Konfiguration seit der letzten Kommunikation
Reboot Counter	Zeigt die Anzahl der Neustarts des SWA50
Real Clock Time	Zeigt die Systemuhrzeit

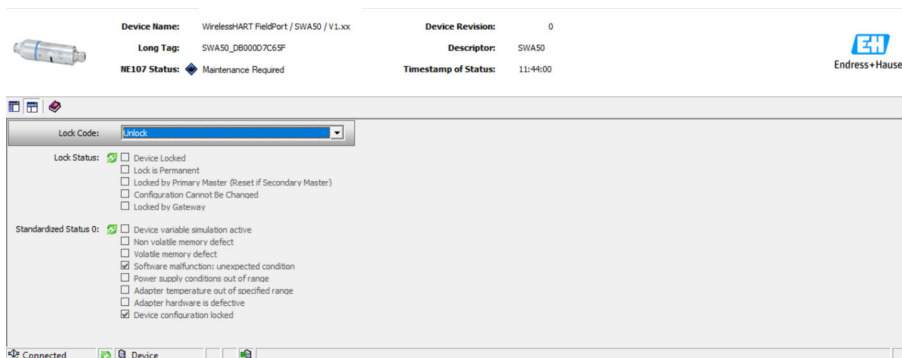


## 13 Otras funciones DTM

### 13.1 Lock / Unlock

Use esta página para proteger el FieldPort SWA50 contra el acceso no autorizado a través del DTM. Si el bloqueo está habilitado y el microinterruptor 3 está en ajustado en la posición "On", la configuración a través de Bluetooth todavía resulta posible.

Si la opción "El equipo está protegido contra la escritura (Device configuration locked)" está habilitada en la sección "Standardized Status 0", el microinterruptor 3 está ajustado en la posición "Off" y la configuración a través de Bluetooth no resulta posible.



Página de descripción del parámetro "Lock / Unlock"

Parámetro	Descripción
Lock Code	<p>Seleccione el tipo de bloqueo para el DTM hacia el SWA50.</p> <p><b>Opciones</b></p> <ul style="list-style-type: none"> <li>■ Unlocked: El SWA50 está desprotegido. Todos los parámetros se pueden modificar.</li> <li>■ Lock Temporary: El SWA50 está bloqueado. Un reinicio del SWA50 o un fallo de alimentación deshabilitan el bloqueo.</li> <li>■ Lock Permanent: El SWA50 está bloqueado de manera permanente. Un reinicio del SWA50 o un fallo de alimentación <b>no</b> deshabilitan el bloqueo. El bloqueo se puede levantar a través del parámetro "Lock Code".</li> <li>■ Lock All: El SWA50 está bloqueado de manera permanente para todos los maestros.</li> </ul> <p>Si selecciona otra opción para el parámetro "Lock Code", la nueva opción tiene efecto de inmediato.</p>
Lock Status	<p>Muestra el estado actual de acceso del DTM al SWA50. Si hay una casilla de selección activada, la afirmación es cierta.</p> <p><b>Notificaciones posibles</b></p> <ul style="list-style-type: none"> <li>■ Device Locked: El SWA50 está bloqueado</li> <li>■ Lock is Permanent: Bloqueado de manera permanente</li> <li>■ Locked by Primary Master (Reset if Secondary Master): El SWA50 ha sido bloqueado por el maestro primario. Para desbloquear el equipo, el maestro secundario deber reiniciar.</li> <li>■ Configuration cannot be changed: La configuración no se puede modificar</li> <li>■ Locked by Gateway: El SWA50 está bloqueado por la puerta de enlace</li> </ul>

Lock Code	Lock Status
Unlocked	-
Lock Temporary	Device Locked
Lock Permanent	Lock is Permanent
Lock All	Device Locked, El bloqueo es permanente y Configuration can not be changed

Lock Code	Lock Status
-	Locked by Primary Master (Reset if Secondary Master) El bloqueo ha sido activado por el maestro primario.
Lock All	Configuration cannot be changed
-	Locked by Gateway El bloqueo ha sido activado por una puerta de enlace.

## 14 Diagnóstico y localización y resolución de fallos

### 14.1 Diagnóstico




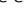

Si el evento de diagnóstico se ha producido en el equipo, la señal de estado aparece en Netilion junto con el símbolo correspondiente del nivel del evento según NAMUR NE 107.

- Fallo (F)
- Control de funcionamiento (C)
- Fuera de la especificación (S)
- Requiere mantenimiento (M)

Número de diagnóstico	Texto breve	Medida correctiva	Señal de estado
<b>Sistema electrónico</b>			
202	Autocomprobación activa.	Espere hasta que se complete la autocomprobación.	F
314	Se ha alcanzado el número crítico de ciclos de escritura en la memoria.	<ul style="list-style-type: none"> <li>■ Compruebe que no se envíe automáticamente ningún cambio de configuración cíclico al FieldPort.</li> <li>■ Cambie el FieldPort.</li> </ul>	M
315	El estado del hardware del FieldPort es defectuoso.	Cambie el FieldPort.	F
316	El estado del hardware del FieldPort es defectuoso.	Cambie el FieldPort.	F
<b>Configuración</b>			
501	El equipo de campo HART no funciona correctamente.	Compruebe el equipo de campo HART.	F
502	Información de estado adicional para el equipo de campo HART	–	F
504	FieldPort no puede comunicarse con el equipo de campo	<ul style="list-style-type: none"> <li>■ Conecte el equipo de campo HART.</li> <li>■ Compruebe el equipo de campo HART y el cableado.</li> <li>■ Compruebe la dirección HART del equipo de campo HART.</li> <li>■ Aumente el Start-up time.</li> </ul>	F
508	FieldPort se encuentra en el modo configuración	–	–
509	Microinterruptor 1: Comunicación Bluetooth habilitada	–	–
510	Microinterruptor 2: Actualización de firmware habilitada	–	–
511	Microinterruptor 3: Configuración por Bluetooth habilitada	–	–
512	Microinterruptor 4: Reserva	–	–
<b>Proceso</b>			
803	Corriente del lazo	<ul style="list-style-type: none"> <li>■ Compruebe el cableado. La corriente de lazo debe encontrarse entre 3,6 mA y 22,5 mA.</li> <li>■ Cambie el equipo de campo HART.</li> </ul>	F
825	Temperatura de funcionamiento	<ul style="list-style-type: none"> <li>■ Compruebe la temperatura ambiente.</li> <li>■ Verifique la temperatura del proceso.</li> </ul>	S

Número de diagnóstico	Texto breve	Medida correctiva	Señal de estado
900	Bluetooth conectado a la configuración del equipo	-	-
903	FieldPort está buscando un equipo conectado.	-	-
905	Módulo inalámbrico iniciado	-	-
906	Modo de ahorro de potencia	-	-

## 14.2 Localización y resolución de fallos

Fallo	Medición
No hay comunicación entre el equipo de campo HART y el FieldPort.	Compruebe los ajustes de los parámetros HART en el FieldPort. <ul style="list-style-type: none"> <li>Aplicación SmartBlue: Root menu &gt; System &gt; FieldPort SWA50 &gt; Connectivity &gt; HART Configuration →  53</li> <li>Field Xpert y FieldCare: Página "Wired communication" →  56</li> </ul>
No hay comunicación por Bluetooth entre el FieldPort y la aplicación SmartBlue.	Compruebe si la comunicación por Bluetooth está habilitada →  44.
No hay comunicación por Bluetooth entre el FieldPort y el Field Xpert.	Compruebe si la comunicación por Bluetooth está habilitada →  44.
No hay valores de proceso de los equipos de campo HART de otros fabricantes en la aplicación SmartBlue.	Para equipos de campo HART de terceros, use el Field Xpert .  Con respecto a las variables del equipo, véase la información técnica TI01468S

## 15 Mantenimiento


### 15.1 Mantenimiento general

Recomendamos inspeccionar visualmente el equipo de manera periódica.

### 15.2 Actualización del firmware

Puede ejecutar actualizaciones del firmware del FieldPort SWA50 a través de la aplicación SmartBlue.

#### Requisitos



- La batería del smartphone está cargada o el smartphone está conectado a una fuente de alimentación.
- La señal de Bluetooth del smartphone es de calidad suficiente.
- En el caso del FieldPort SWA50, el microinterruptor 2 se debe ajustar a ON →  44. (Ajuste de fábrica del microinterruptor 2: ON)


#### AVISO

**Error durante la actualización de firmware. La actualización del firmware incluye la carga del paquete de firmware y la instalación del nuevo firmware.**

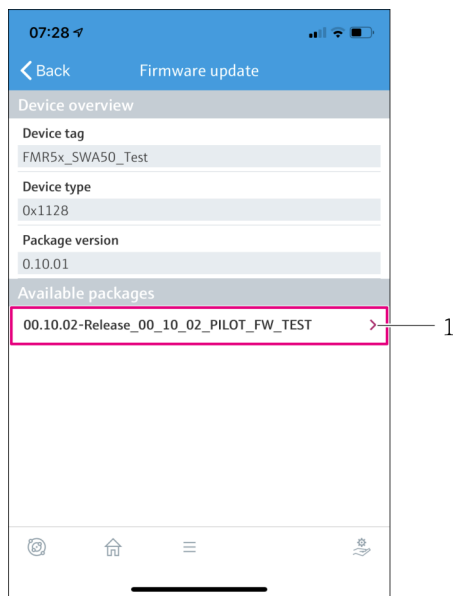
Instalación del firmware incorrecta

- ▶ La tensión de alimentación debe aplicarse durante todo el proceso de actualización del firmware.
- ▶ La corriente de lazo debe ser al menos 10 mA durante todo el proceso de actualización del firmware. La actualización del firmware incluye la carga del paquete de firmware y la instalación del nuevo firmware.
- ▶ Espere hasta que haya finalizado la actualización de firmware. La actualización del firmware dura aproximadamente entre 10 y 20 minutos. Si el FieldPort SWA50 está conectado activamente a una red WirelessHART, el proceso de descarga del firmware requiere más tiempo.

 Durante la actualización del firmware, el equipo de campo HART conectado debe generar al menos 10 mA. Esto se puede conseguir simulando la salida de corriente en el equipo de campo HART, por ejemplo. Puede comprobar el valor de corriente en la aplicación SmartBlue app en la página "Device information". →  45

Si no hay ningún equipo de campo HART conectado al FieldPort SWA50, o si no se puede acceder al equipo de campo HART, se asume que la corriente de lazo es por lo menos 10 mA. En este caso, en la aplicación SmartBlue se muestra 20 mA para la corriente de lazo. →  34

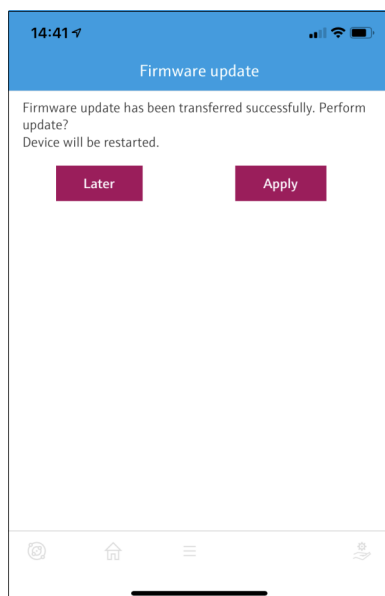
1. Copie los paquetes de actualización en la aplicación SmartBlue.
2. Abra la página **Firmware update**. Navegación: Root menu > System > FieldPort SWA50 > Connectivity > Bluetooth configuration
3. Seleccione el paquete de actualización en la lista de paquetes disponibles.





24 Página "Firmware update"

1 Ejemplo de paquete

4. Toque el botón **Start update** para cargar el paquete de firmware en el FieldPort SWA50. Si la actualización no se puede cargar, se muestra el mensaje de error "Error interno de actualización del firmware".
5. Espere hasta que el paquete de firmware se cargue. Cargar el paquete de firmware requiere aprox. de 5 a 10 minutos. Se muestra el tiempo restante. Si el FieldPort SWA50 está conectado activamente a una red WirelessHart, la carga requiere más tiempo.
  - ↳ Una vez que el paquete de firmware se ha cargado satisfactoriamente, se muestra la vista siguiente:



6. Compruebe que durante la instalación del nuevo firmware esté presente una corriente de lazo de al menos 10 mA.

7. Pulse el botón **Apply** o el botón **Later**.
    - ↳ Botón **Apply**: La instalación del nuevo firmware en el FieldPort SWA50 comienza de inmediato.
    - Botón **Later**: La instalación del nuevo firmware empieza la siguiente vez que se reinicia el FieldPort SWA50.
  8. Espere mientras se instala el nuevo firmware. Durante la instalación del nuevo firmware, el FieldPort SWA50 o el equipo de campo conectado desaparece de la lista actualizada de la aplicación SmartBlue. El equipo no se muestra en la lista actualizada hasta que el firmware se ha instalado satisfactoriamente. La instalación dura aprox. 6 minutos.
  9. Conecte de nuevo el FieldPort SWA50 a la aplicación SmartBlue.
  10. Use el parámetro "Firmware version" para comprobar si el nuevo firmware está instalado. →  53
-  Si el paquete de firmware no se ha cargado por completo o no está bien instalado, el FieldPort SWA50 funciona con el firmware antiguo.

## 16 Reparación

### 16.1 Observaciones generales

Únicamente el personal de Endress+Hauser o particulares autorizados y formados por Endress+Hauser pueden realizar reparaciones.

### 16.2 Eliminación



En los casos necesarios según la Directiva 2012/19/UE, sobre residuos de equipos eléctricos y electrónicos (RAEE), nuestro producto está marcado con el símbolo representativo a fin de minimizar los desechos de RAEE como residuos urbanos no seleccionados. No tire a la basura los productos que llevan la marca de residuos urbanos no seleccionados. En lugar de ello, devuélvalos a Endress+Hauser para su eliminación en las condiciones pertinentes.



## 17 Accesorios

Accesorios opcionales:

Soporte de montaje (número de pedido: 71520242)

La información detallada sobre los accesorios se encuentra disponible en el centro de ventas local de Endress+Hauser: [www.addresses.endress.com](http://www.addresses.endress.com) o en la página del producto

## 18 Datos técnicos



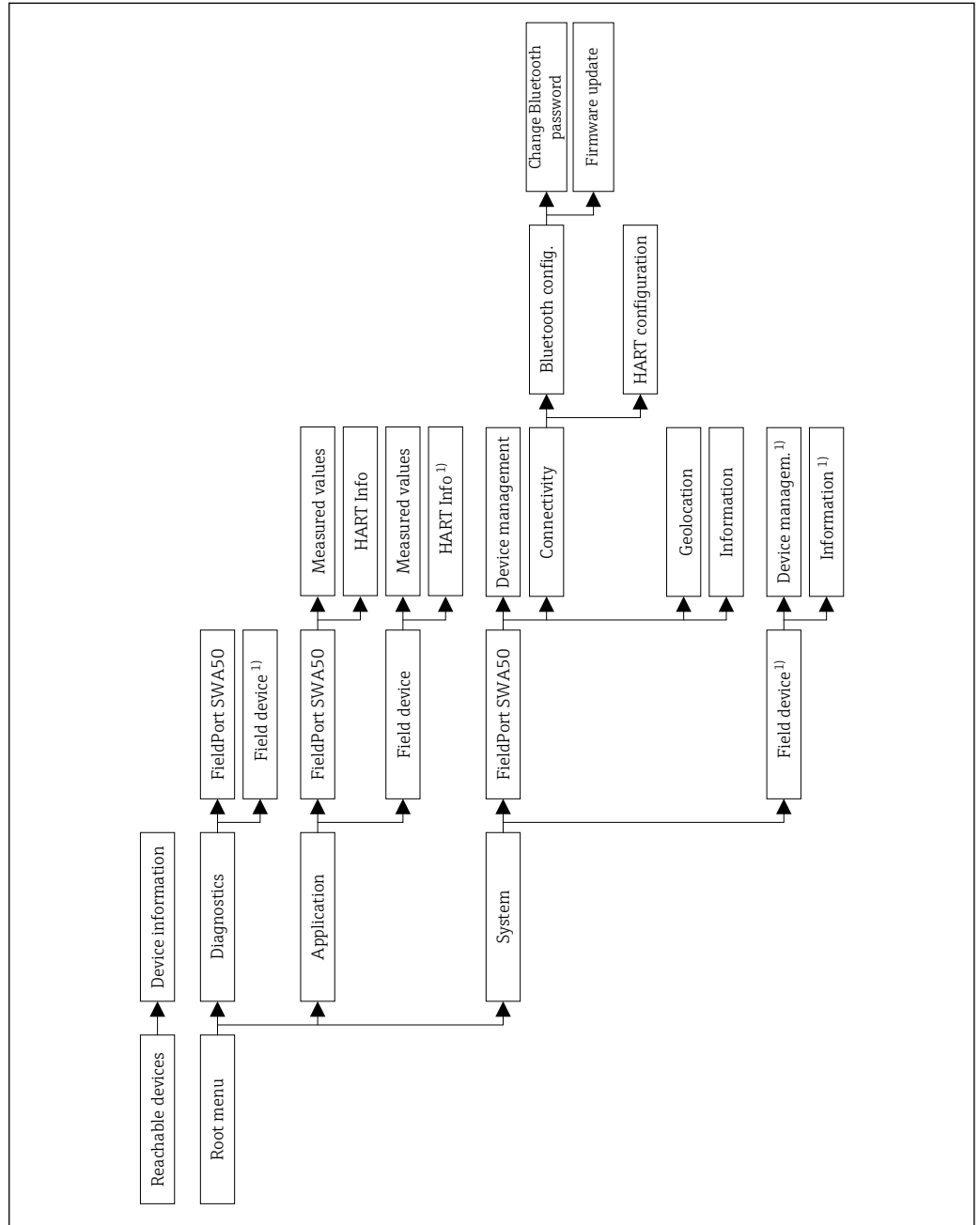
Para obtener información detallada sobre los "datos técnicos", véase la información técnica TI01468S

# 19 Anexo

## 19.1 Visión general del menú (navegación de la aplicación SmartBlue)

### 19.1.1 FieldPort SWA50 con Bluetooth

Las páginas y los parámetros que están marcados con 1) solo se muestran para los equipos de campo Endress+Hauser.



A0043770



[www.addresses.endress.com](http://www.addresses.endress.com)

---