

简明操作指南

Proline Prosonic Flow W


超声流量计（传感器部分）



本文档为《简明操作指南》，**不能**替代仪表随箱包装中的《操作手册》。

《**传感器简明操作指南**》（第一部分）

包含传感器信息。

《**变送器简明操作指南**》（第二部分）→  3。



A0023555

流量计的《简明操作指南》

仪表由一台变送器和一个传感器组成。

流量计的《简明操作指南》包含《传感器简明操作指南》和《变送器简明操作指南》，分别介绍了变送器和传感器调试操作：

- 《传感器简明操作指南》（第一部分）
- 《变送器简明操作指南》（第二部分）

需要同时参照上述两本《简明操作指南》进行流量计调试，它们配套使用，互为补充：

《传感器简明操作指南》（第一部分）

传感器的《简明操作指南》适用于负责安装测量设备的专业人员。

- 到货验收和产品标识
- 储存和运输
- 安装步骤

《变送器简明操作指南》（第二部分）

变送器的《简明操作指南》适用于负责对测量设备进行调试、配置和参数设置（直至第一个测量值）的专业人员。

- 产品描述
- 安装步骤
- 电气连接
- 操作方式
- 系统集成
- 调试
- 诊断信息

其他设备文档



本文档为传感器的《简明操作指南》（第一部分）。

变送器的《简明操作指南》（第二部分）的查询方式如下：

- 网址：www.endress.com/deviceviewer
- 智能手机/平板电脑：Endress+Hauser Operations App

详细设备信息参见《操作手册》和其他文档资料

- 网址：www.endress.com/deviceviewer
- 智能手机/平板电脑：Endress+Hauser Operations App

目录

1	文档信息	5
1.1	信息图标	5
2	基本安全指南	6
2.1	人员要求	6
2.2	指定用途	6
2.3	工作场所安全	7
2.4	操作安全	7
2.5	产品安全	7
2.6	IT 安全	7
3	到货验收和产品标识	8
3.1	到货验收	8
3.2	产品标识	9
4	储存和运输	9
4.1	储存条件	9
4.2	运输产品	9
5	安装步骤	10
5.1	安装要求	10
5.2	安装测量设备	14
5.3	安装后检查	29
6	废弃	29
6.1	拆除测量设备	29
6.2	废弃测量设备	30

1 文档信息

1.1 信息图标

1.1.1 安全图标



危险状况警示图标。疏忽会导致人员严重或致命伤害。



危险状况警示图标。疏忽可能导致人员严重或致命伤害。



危险状况警示图标。疏忽可能导致人员轻微或中等伤害。



操作和其他影响提示信息图标。不会导致人员伤害。

1.1.2 特定信息图标




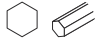

图标	说明	图标	说明
	允许 允许的操作、过程或动作。		推荐 推荐的操作、过程或动作。
	禁止 禁止的操作、过程或动作。		提示 附加信息
	参考文档		参考页面
	参考图		操作步骤
	操作结果		外观检查

1.1.3 电气图标


图标	说明	图标	说明
	直流电		交流电
	直流电和交流电		接地连接 操作员默认此接地端已经通过接地系统可靠接地。

图标	说明
	等电势连接端 (PE: 保护性接地端) 建立任何其他连接之前, 必须确保接地端子已经可靠接地。 设备内外部均有接地端: <ul style="list-style-type: none"> 内部接地端: 等电势连接端已连接至电源。 外部接地端: 设备已连接至工厂接地系统。

1.1.4 工具图标

图标	说明	图标	说明
	梅花螺丝刀		一字螺丝刀
	十字螺丝刀		内六角扳手
	开口扳手		

1.1.5 图中的图标

图标	说明	图标	说明
1、2、3...	部件号	1、2、3...	操作步骤
A、B、C...	视图	A-A、B-B、C-C...	章节
	危险区		安全区（非危险区）
	流向		

2 基本安全指南

2.1 人员要求

操作人员必须符合下列要求：

- ▶ 经培训的合格专业人员必须具有执行特定功能和任务的资质。
- ▶ 经工厂方/操作员授权。
- ▶ 熟悉联邦/国家法规。
- ▶ 开始操作前，专业人员必须事先阅读并理解《操作手册》、补充文档和证书中(取决于实际应用)的各项规定。
- ▶ 遵守操作指南和基本条件要求。

2.2 指定用途

应用和介质

本文中介绍的测量设备仅可用于液体的流量测量。

取决于实际订购型号，测量设备还可以测量易爆、易燃、有毒和氧化介质。

允许在爆炸性环境、卫生应用场合或高过程压力风险场合中使用的设备的铭牌上有相应标识。

为了保证测量设备能够始终正常工作：

- ▶ 仅当完全符合铭牌参数要求，且满足《操作手册》和补充文档资料中列举的常规要求时，才允许使用测量设备。

- ▶ 参照铭牌，检查并确认订购的仪表是否允许在需要特定认证的场合使用（例如防爆保护、压力设备安全）。
- ▶ 仅当接液部件材质能够耐受被测介质腐蚀时，才允许使用测量设备。
- ▶ 始终在指定压力和温度范围内使用。
- ▶ 始终在指定环境温度范围内使用。
- ▶ 始终采取测量设备防腐保护措施。

使用错误

非指定用途危及安全。使用不当或用于非指定用途导致的设备损坏，制造商不承担任何责任。

其他风险



存在烫伤或冻伤风险！如果所用介质或电子部件的温度过高或过低，可能会导致设备表面变热或变冷。

- ▶ 安装合适的防接触烫伤装置。
- ▶ 使用合适的防护装备。

2.3 工作场所安全

使用设备时：

- ▶ 穿戴国家规定的个人防护装备。

2.4 操作安全

存在人员受伤的风险！

- ▶ 只有完全满足技术规范且无错误和故障时才能操作设备。
- ▶ 操作员有责任确保设备无故障运行。

2.5 产品安全

测量设备基于工程实践经验设计，符合最严格的安全要求。通过出厂测试，可以安全使用。设备满足常规安全标准和法规要求。此外，还符合设备 EU 符合性声明中的 EU 准则要求。制造商通过粘贴 CE 标志确认设备满足此要求。

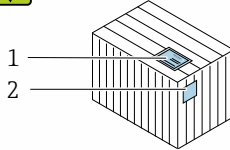
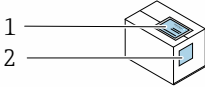
2.6 IT 安全

我们提供的质保服务仅在根据《操作手册》安装和使用产品时有效。产品配备安全防护机制，用于防止意外改动。

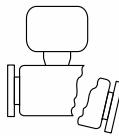
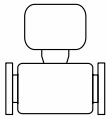
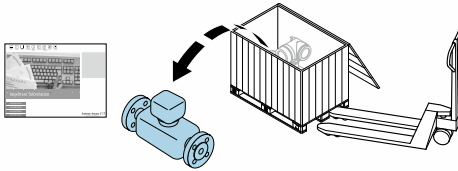
操作员必须根据相关安全标准执行 IT 安全措施，为产品和相关数据传输提供额外的防护。

3 到货验收和产品标识

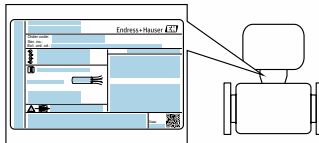
3.1 到货验收



供货清单 (1) 上的订货号是否与产品粘贴标签 (2) 上的订货号一致？



物品是否完好无损？



铭牌参数是否与发货清单上的订购要求一致？



包装中是否提供配套文档资料？

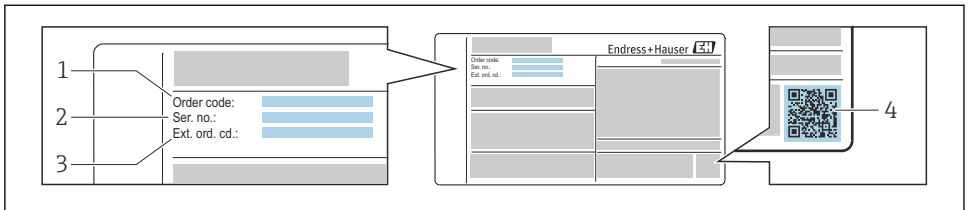


- 任一上述条件不满足时，请联系 Endress+Hauser 当地销售中心。
- 登陆网站或通过 Endress+Hauser Operations App 查询技术文档资料。

3.2 产品标识

设备标识信息如下：

- 铭牌
- 订货号，标识发货清单上的订购选项
- 在设备浏览器中输入铭牌上的序列号 (www.endress.com/deviceviewer)：显示完整设备信息。
- 在 Endress+Hauser Operations App 中输入铭牌上的序列号，或使用 Endress+Hauser Operations App 扫描铭牌上的二维码 (QR 码)：显示完整设备信息。



A0030196

1 铭牌示例

- 1 订货号
- 2 序列号
- 3 扩展订货号
- 4 二维码



铭牌参数的详细信息参见设备的《操作手册》。

4 储存和运输

4.1 储存条件

仪表储存注意事项：

- ▶ 使用原包装储存设备，原包装带冲击防护功能。
- ▶ 采取防护措施，避免仪表直接日晒。避免过高的表面温度。
- ▶ 存放在干燥、无尘环境中。
- ▶ 禁止户外存放。

4.2 运输产品

使用原包装将测量设备运输至测量点。

4.2.1 使用叉车搬运

搬运木箱包装的设备时，叉车的叉体从侧面伸入至木箱底板下，抬起测量设备。

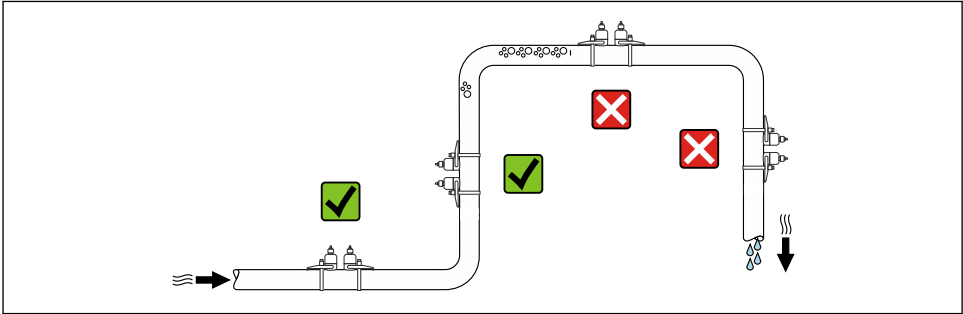
5 安装步骤

5.1 安装要求

无需采取支撑等特殊措施。仪表自身结构使其不受外力的影响。

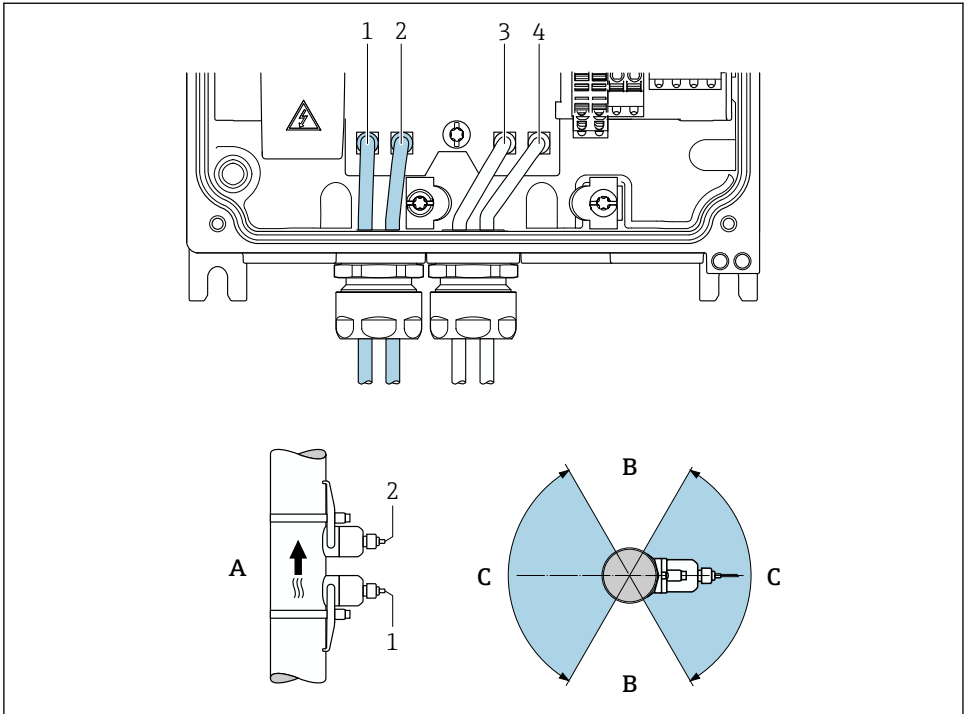
5.1.1 安装位置

安装位置



A0042039

安装方向



A0045280

图 2 安装方向视图

- 1 声路 1 (发送)
- 2 声路 1 (接收)
- 3 声路 2 (发送)
- 4 声路 2 (接收)
- A 建议安装在介质自下而上流动的管道中
- B 水平安装的非建议安装范围 (60°)
- C 建议安装范围 (最大 120°)

竖直安装


建议安装在介质自下而上流动的管道中 (视图 A) 采用该安装方向时, 当介质不流动时, 夹带的固体将下沉, 气体将升高并离开传感器区域。此外, 管道可以完全排空并防止沉积物聚积。

水平安装

在水平安装的建议安装范围 (视图 B) 内, 管道顶部聚集的气体和空气以及管道底部所聚积沉积物的干扰会在较小程度上影响测量。

前后直管段

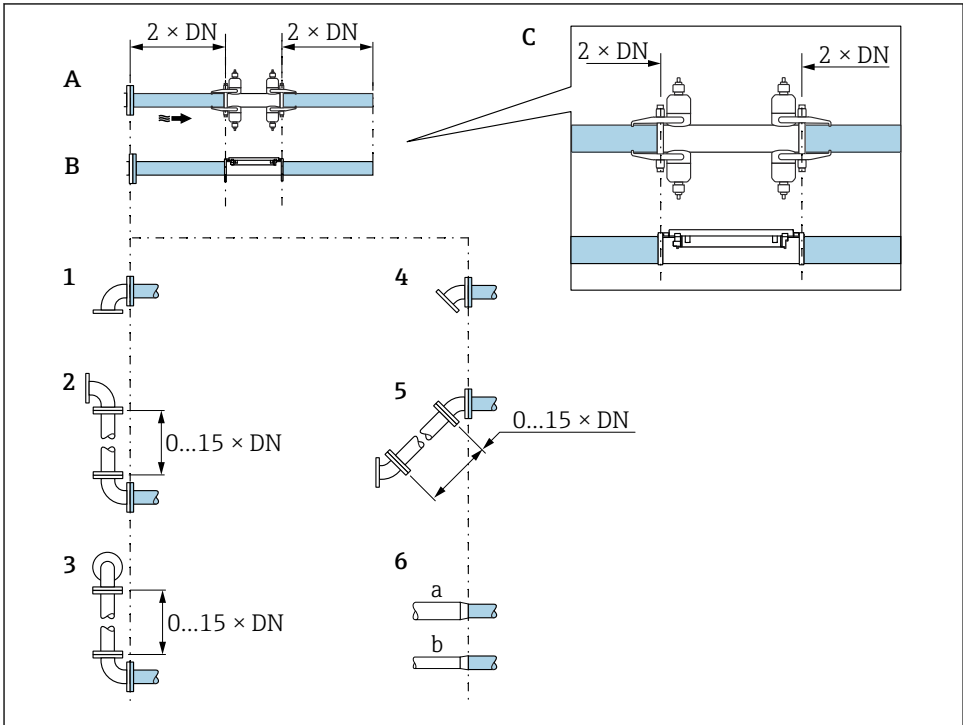
尽可能将传感器安装在阀门、三通、弯头和泵等组件的上游。否则，必须择优选择传感器配置来满足最小前后直管段长度要求，从而保证测量设备的设计测量精度。存在多个节流装置时，必须考虑最大前直管段长度要求。

 设备外形尺寸和安装长度参见《技术资料》中的“机械结构”章节

使用 FlowDC 时的前后直管段长度

对于以下型号的设备，可以使用更短的前后直管段长度：

通过两组传感器进行双声路测量（订购选项“安装方式”，选型代号 A2“夹装式，双通道，两组传感器”），并使用 FlowDC

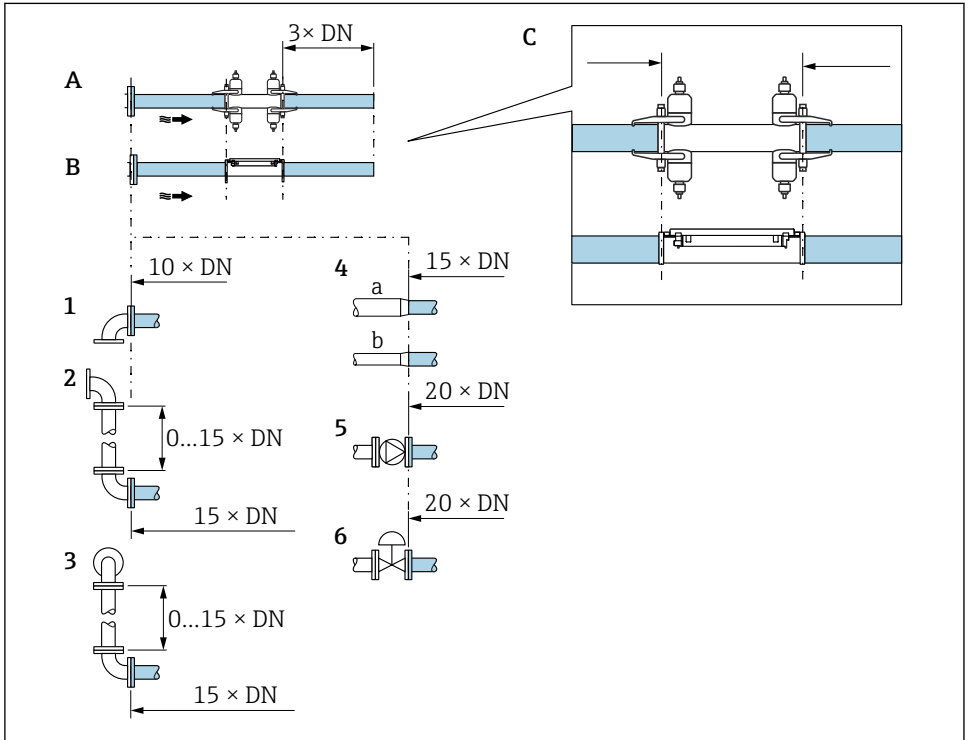


A0053788

- A 前后直管段长度, DN 50...4000 (2...160")
- B 前后直管段长度, DN 15...65 (½...2½")
- C 传感器上的前后直管段位置
- 1 单个弯头
- 2 两个弯头 (2 × 90°, 位于同一平面, 弯头之间 0...15 x DN)
- 3 三向两弯头 (2 × 90°, 位于不同平面, 弯头之间 0...15 x DN)
- 4 45°弯头
- 5 “2 x 45°弯头”选项 (2 × 45°, 位于同一平面, 弯头之间 0...15 x DN)
- 6a 同心径变化 (缩径管)
- 6b 同心径变化 (扩径管)

不使用 FlowDC 时的前后直管段长度

不使用 FlowDC，以及使用一组或两组传感器和不同节流装置时的最小前后直管段长度



A0053787

- A 前后直管段长度, DN 50...4000 (2...160")
 B 前后直管段长度, DN 15...65 (½...2½")
 C 传感器上的前后直管段位置
 1 90°或 45°管道弯头
 2 两个 90°或 45°管道弯头 (位于同一平面, 弯头之间 0...15 x DN)
 3 两个 90°或 45°管道弯头 (位于两个平面, 弯头之间 0...15 x DN)
 4a 缩径管
 4b 扩径管
 5 调节阀 (打开 2/3)
 6 泵

5.1.2 环境条件和过程条件要求

环境温度范围



环境温度范围的详细信息请参考仪表的《操作手册》。

户外使用时:

- 在阴凉处安装测量设备。
- 避免阳光直射，在气候炎热的地区中使用时需要特别注意。
- 避免直接暴露在气候环境下。

5.2 安装测量设备

5.2.1 所需工具

传感器

安装在测量管上：使用合适的安装工具。

5.2.2 准备测量设备

1. 拆除残留运输包装。
2. 去除电子腔盖上的粘帖标签。

5.2.3 安装传感器



警告

安装传感器和捆扎带时存在伤害风险!

- ▶ 存在割伤风险增大的风险，必须佩戴手套和护目镜。

传感器设置和设定值

DN 15...65 (½...2½")	DN 50...4000 (2...160")			
	捆扎带		焊接螺栓	
	双声程 [mm (in)]	单声程 [mm (in)]	双声程 [mm (in)]	单声程 [mm (in)]
传感器间距 ¹⁾	传感器间距 ¹⁾	传感器间距 ¹⁾	传感器间距 ¹⁾	传感器间距 ¹⁾
-	测量线长度 → 24	测量轨 ^{1) 2)}	测量线长度	测量轨 ^{1) 2)}

- 1) 取决于测量点的条件（例如测量管、介质）。使用 FieldCare 或 Applicator 仪表选型软件计算尺寸参数。另请参见传感器间距/测量要求 参数（测量点 子菜单中）
- 2) 不超过 DN 600 (24")

确定传感器的安装位置

带 U 型螺丝的传感器安装支座)



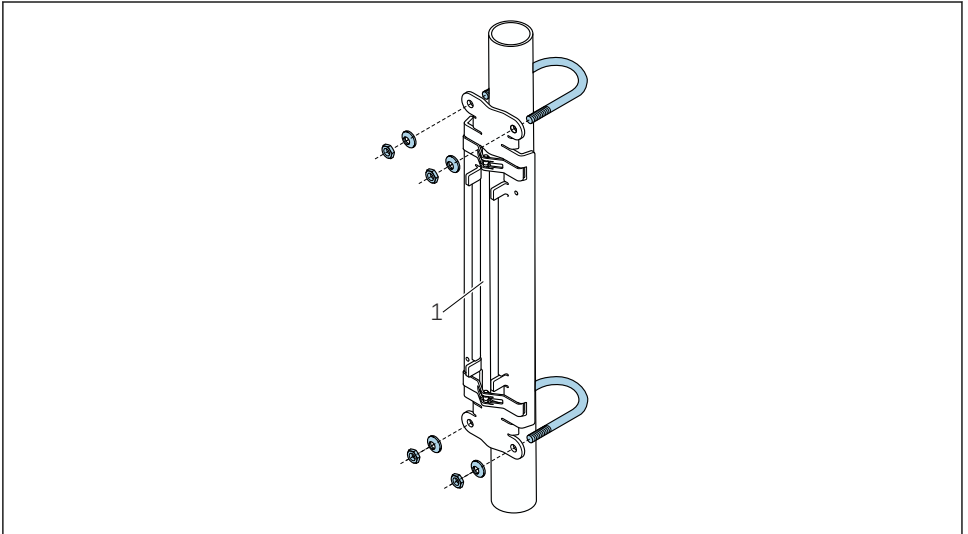
可用于:

- 测量范围为 DN 15...65 (½...2½")的测量设备
- 安装到 DN 15...32 (½...1¼")的管道上

步骤:

1. 断开传感器与传感器安装支座的连接。
2. 在测量管上定位传感器安装支座。

3. 引导 U 型螺丝插入传感器安装支座，稍微润滑螺纹。
4. 将螺母拧到 U 型螺丝上。
5. 准确定位传感器安装支座，均匀拧紧螺母。



A0043369

3 带 U 型螺丝的传感器安装支座

1 传感器安装架



小心

过度拧紧 U 型螺丝上的螺母会损坏塑料管、铜管或玻璃管!

- ▶ 对于塑料管、铜管或玻璃管，建议（在传感器对侧）使用金属半壳。



测量管的外露表面必须保持清洁，且没有油漆剥落和/或生锈，确保声接触良好。

带捆扎带的传感器安装支座（小公称口径）



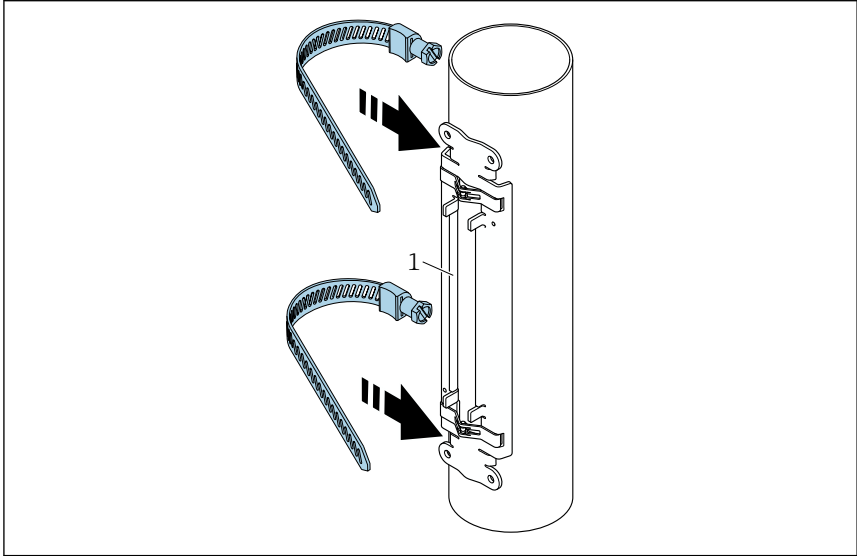
可用于：

- 测量范围为 DN 15...65 (1/2...2 1/2") 的测量设备
- 安装到 DN > 32 (1 1/4") 的管道上

步骤：

1. 断开传感器与传感器安装支座的连接。
2. 在测量管上定位传感器安装支座。

3. 将捆扎带缠绕到传感器安装支座和测量管上，不要扭结。



A0043371

4. 定位传感器安装支座并安装捆扎带。

1 传感器安装架

4. 引导捆扎带穿过捆扎带锁扣。
5. 用手尽力扎紧捆扎带。
6. 将传感器安装支座对准所需位置。

7. 向下推动张紧螺丝，扎紧捆扎带，使其无法滑动。

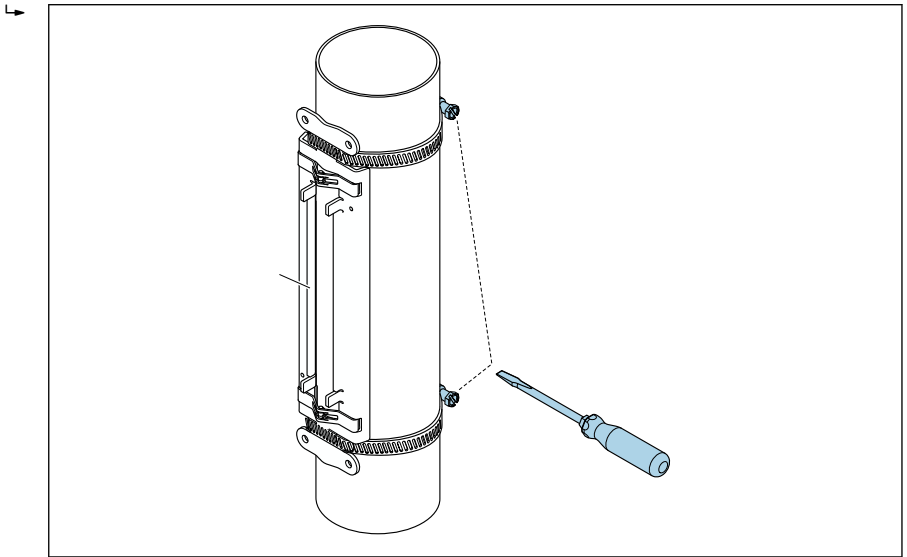


图 5 拧紧捆扎带的紧固螺丝。

8. 如需要，截短捆扎带并修整切割边缘。

警告

锋利边缘存在伤人风险!

- ▶ 截短捆扎带后，修整切割边缘。
- ▶ 佩戴合适的护目镜和防护手套。

i 测量管的外露表面必须保持清洁，且没有油漆剥落和/或生锈，确保声接触良好。

带捆扎带的传感器安装支座（中等公称口径）

- i** 可用于：
- 测量范围为 DN 50...4000 (2...160") 的测量设备
 - 安装到 DN ≤ 600 (24") 的管道上

步骤：

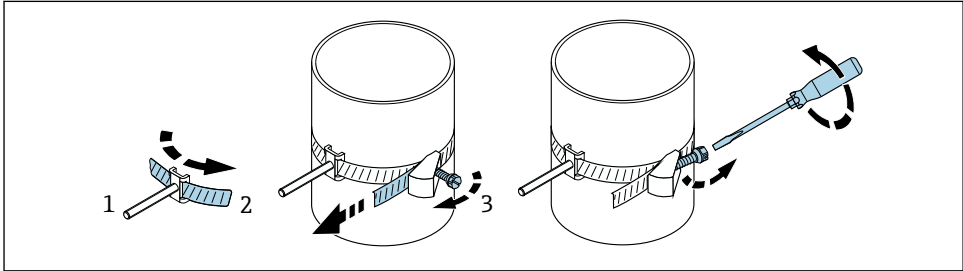
1. 将安装螺栓安装到捆扎带 1 正上方。
2. 定位捆扎带 1，尽可能与测量管轴线垂直，不要扭结。
3. 引导捆扎带 1 的带头穿过捆扎带锁扣。
4. 用手尽力扎紧捆扎带 1。
5. 将捆扎带 1 对准所需位置。
6. 向下推动张紧螺丝，扎紧捆扎带 1，使其无法滑动。

7. 捆扎带 2: 执行与捆扎带 1 相同的操作 (步骤 1...6)。
8. 在最终安装步骤前, 稍微扎紧捆扎带 2。必须能够移动捆扎带 2 以最终对齐。
9. 如需要, 截短捆扎带并修整切割边缘。

警告

锋利边缘存在伤人风险!

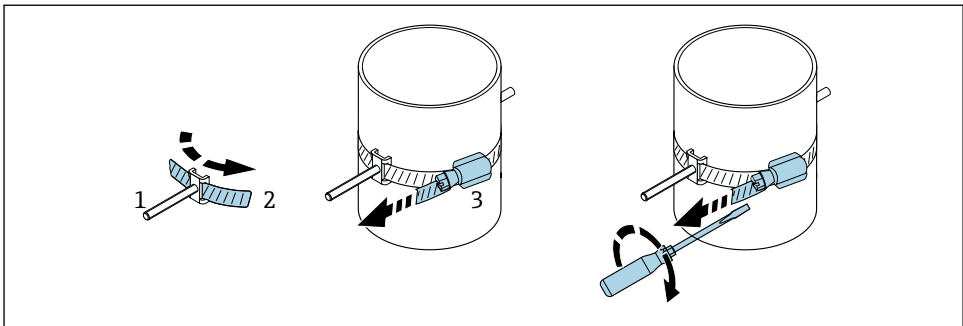
- ▶ 截短捆扎带后, 修整切割边缘。
- ▶ 佩戴合适的护目镜和防护手套。



A0043373

图 6 带捆扎带和铰接螺丝的传感器安装支座 (中等公称口径)

- 1 安装螺栓
- 2 捆扎带
- 3 张紧螺丝



A0044350

图 7 带捆扎带、不带铰接螺丝的传感器安装支座 (中等公称口径)

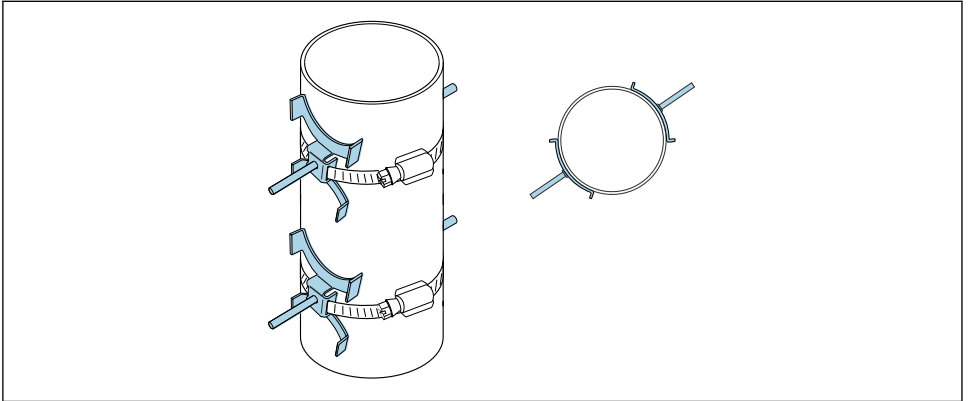
- 1 安装螺栓
- 2 捆扎带
- 3 张紧螺丝

带捆扎带的传感器安装支座（大公称口径）



可用于:

- 测量范围为 DN 50...4000 (2...160")的测量设备
- 安装到 DN > 600 (24")的管道上
- 以 180°布置进行单声程安装或双声程安装
- 以双声路测量和 90°（而不是 180°）布置进行双声程安装



A0044648

步骤:

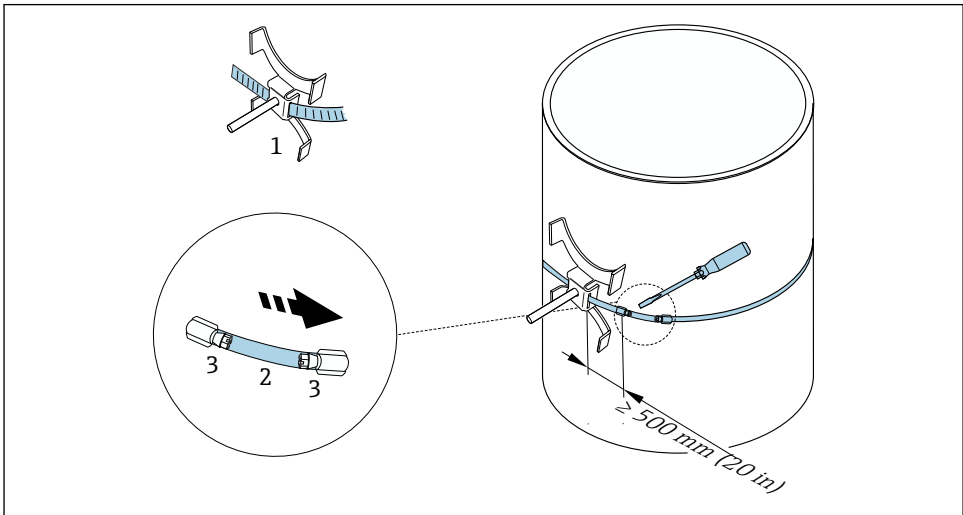
1. 测量管周长。记下周长/半周长或 1/4 周长。
2. 将捆扎带截短至所需长度 (= 测量管周长 + 30 mm (1.18 in)) 并修整切割边缘。
3. 在指定传感器间距和最佳前直管段条件下，选择传感器的安装位置。为此，确保没有任何东西阻碍传感器在测量管整个圆周范围内的安装。
4. 将两个带眼螺栓安装到捆扎带 1 上方，引导其中一个捆扎带头进入两个捆扎带锁扣之一约 50 mm (2 in) 并引入带扣中。然后将保护盖盖到该捆扎带头上并锁定入位。
5. 定位捆扎带 1，尽可能与测量管轴线垂直，不要扭结。
6. 引导第二个捆扎带头穿过仍然空闲的捆扎带锁扣，按照与第一个捆扎带头相同的方式进行操作。将保护盖盖到第二个捆扎带头上并锁定入位。
7. 用手尽力扎紧捆扎带 1。
8. 将捆扎带 1 对准所需位置，使其尽可能与测量管轴线垂直。
9. 在捆扎带 1 上定位两个带眼螺栓，使其彼此相距 1/2 周长 (180°布置，例如 7:30 点钟位置和 1:30 点钟位置) 或 1/4 周长 (90°布置，例如 10 点钟位置和 7 点钟位置)。
10. 扎紧捆扎带 1，使其无法滑动。
11. 捆扎带 2: 执行与捆扎带 1 相同的操作 (步骤 4...8)。
12. 在最终安装步骤前，稍微扎紧捆扎带 2。必须能够移动捆扎带 2 以最终对齐。从捆扎带 2 中心到捆扎带 1 中心的距离/偏移由设备的传感器间距表示。

13. 对齐捆扎带 2，使其垂直于测量管轴线且平行于捆扎带 1。
14. 在测量管上定位捆扎带 2 的两个带眼螺栓，使其相互平行，且相对于捆扎带 1 的两个带眼螺栓在相同的高度/钟点位置（例如 10 点钟位置和 4 点钟位置）处偏移。在这种情况下，在测量管壁上画一条平行于测量管轴线的线会很有帮助。现在，设定处于相同高度的带眼螺栓的中心距，使其恰好等于传感器间距。此外，还可使用测量线长度 → 图 24。
15. 扎紧捆扎带 2，使其无法滑动。

警告

锋利边缘存在伤人风险!

- ▶ 截短捆扎带后，修整切割边缘。
- ▶ 佩戴合适的护目镜和防护手套。



A0043374

图 8 带捆扎带的传感器安装支座 (大口径)

- 1 带导向件*的带眼螺栓
- 2 捆扎带*
- 3 张紧螺丝

*带眼螺栓与捆扎带锁扣之间的距离至少必须为 500 mm (20")。

- i** 适用于单声程安装和 180° (相对) 布置 (单声路测量, A0044304)、(双声路测量, A0043168)
- 适用于双声程安装 (单声路测量, A0044305)、(双声路测量, A0043309)
- 电气连接

带焊接螺栓的传感器安装支座)

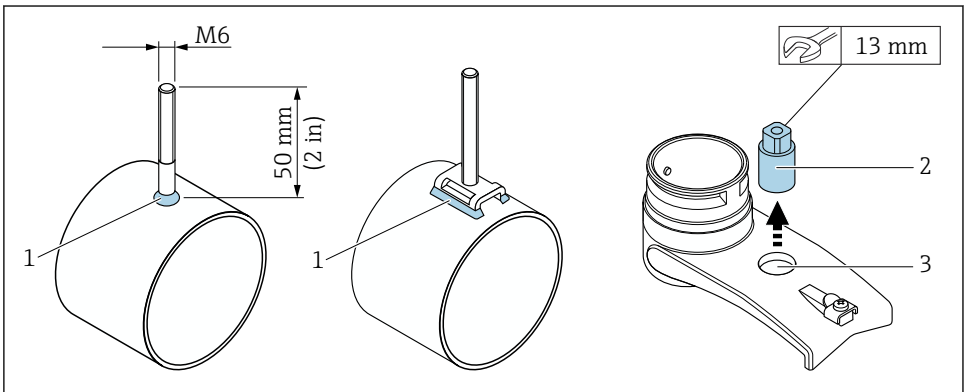


可用于:

- 测量范围为 DN 50...4000 (2...160")的测量设备
- 安装到 DN 50...4000 (2...160")的管道上

步骤:

- 焊接螺栓必须紧固在与带捆扎带的安装螺栓相同的安装距离处。下面几个章节将说明如何对齐安装螺栓，具体取决于安装方法和测量方法:
 - 单声程测量的安装方法 → 23
 - 双声程测量的安装方法 → 27
- 标配传感器安装支座由一个带公制 M6 ISO 螺纹的锁紧螺母固定。如果为了紧固而使用其他螺纹，则必须使用带可拆卸锁紧螺母的传感器安装支座。



A0043375

9 带焊接螺栓的传感器安装支座

- 1 焊缝
- 2 锁紧螺母
- 3 最大孔径 8.7 mm (0.34 in)

安装传感器 - 小公称口径 DN 15...65 (½...2½")

要求

- 已知安装距离
- 已预装传感器安装支座。

材质

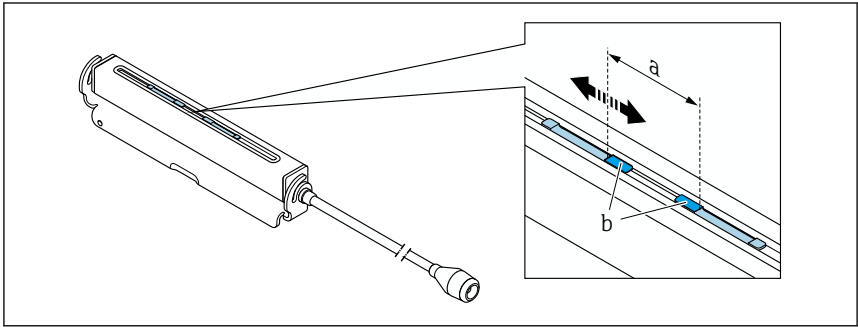
安装所需的材料如下:

- 包含适配电缆的传感器
- 连接传感器和变送器的电缆
- 耦合介质 (耦合垫或耦合凝胶)，用于使传感器与管道之间实现声连接

步骤:

1. 将传感器间距调整至确定的传感器间距值。轻轻按压可移动传感器，以移动该传感器。

↳



A0043376

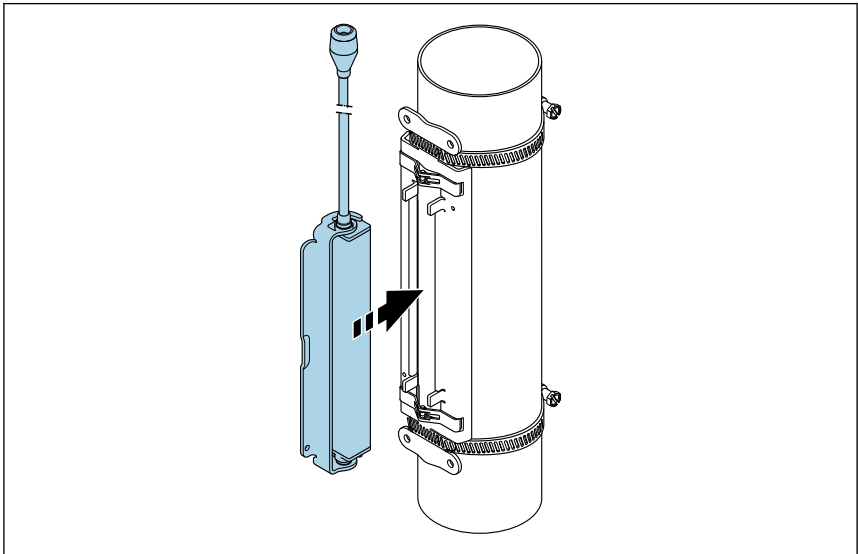
☑ 10 符合安装距离要求的传感器间距

- a 传感器间距 (传感器背面必须接触到表面)
- b 传感器接触面

2. 将传感器下方的耦合垫粘到测量管上。或者，在传感器 (b) 的接触面上均匀涂抹耦合凝胶 (约 0.5 ... 1 mm (0.02 ... 0.04 in))。

3. 将传感器外壳安装到传感器安装支座上。

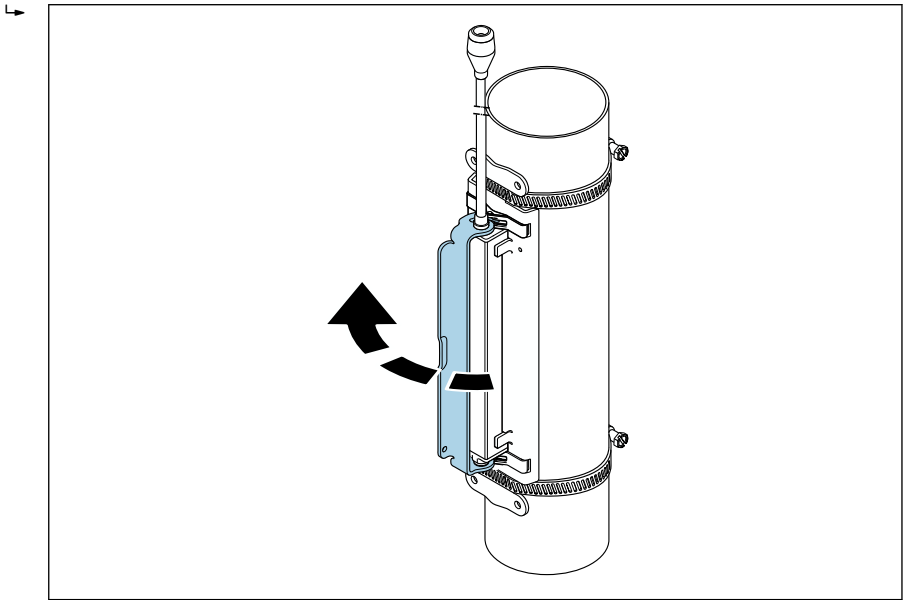
↳



A0043377

☑ 11 安装传感器外壳

4. 将安装架锁定入位，从而将传感器外壳固定到传感器安装支座上。



A0043378

图 12 紧固传感器外壳

5. 将传感器电缆连接至适配电缆。

安装步骤到此结束。可通过连接电缆将传感器连接至变送器。

- i** 测量管的外露表面必须保持清洁，且没有油漆剥落和/或生锈，确保声接触良好。
- 如需要，可用螺丝/螺母或铅封（非标准供货件）固定传感器安装支座和传感器外壳。
- 仅允许使用辅助工具（例如螺丝刀）松开支架。

安装传感器 - 中等/大称口径 DN 50...4000 (2...160")

单声程测量的安装方法

要求

- 已知安装距离和测量线长度
- 已预装捆扎带。

材质

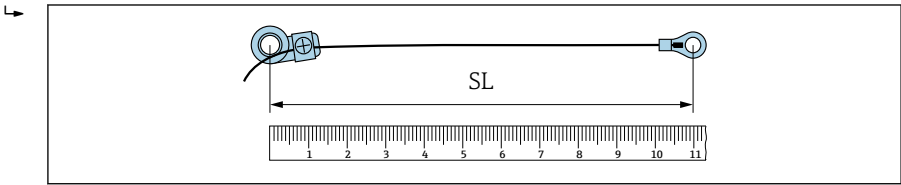
安装所需的材料如下：

- 包含安装螺栓和定心板（如有必要）的两条捆扎带（已预装 → 图 17、→ 图 19）
- 两条测量线，分别包含一个电缆接头和一个用于固定捆扎带的固定件
- 两个传感器安装支座
- 耦合介质（耦合垫或耦合凝胶），用于使传感器与管道之间实现声连接
- 两个包含连接电缆的传感器

- i** 公称口径不超过 DN 400 (16")时，安装是没有问题的；公称口径大于 DN 400 (16")时，应通过测量线长度检查对角间距和角度 ($180^\circ, \pm 5^\circ$)。

使用测量线的步骤:

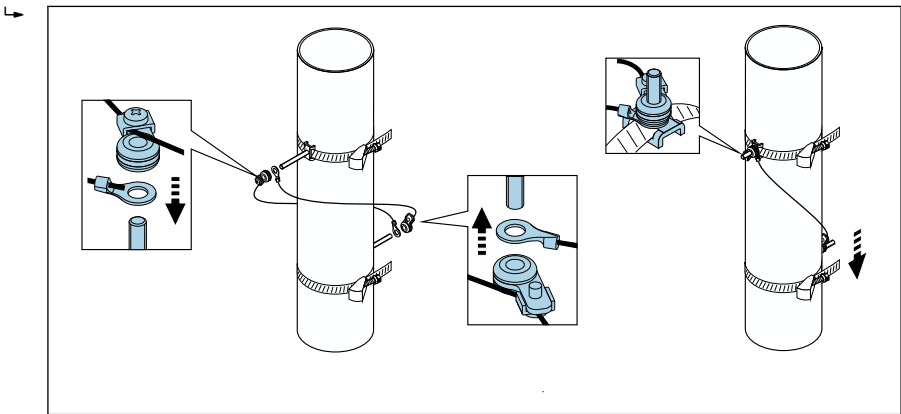
1. 准备两条测量线: 布置电缆接线头和固定件, 使它们之间的距离等于测量线长度 (SL)。将固定件拧到测量线上。



A0043379

图 13 固定件与电缆接线头之间的距离等于测量线长度 (SL)

2. 对于测量线 1: 将固定件安装到已牢固安装的捆扎带 1 的安装螺栓上。沿顺时针方向将测量线 1 缠绕到测量管上。将电缆接线头安装到仍可移动的捆扎带 2 的安装螺栓上。
3. 对于测量线 2: 将电缆接线头安装到已牢固安装的捆扎带 1 的安装螺栓上。沿逆时针方向将测量线 2 缠绕到测量管上。将固定件安装到仍可移动的捆扎带 2 的安装螺栓上。
4. 拿起包含安装螺栓的捆扎带 2 并移动, 直到两条测量线均匀地张紧。扎紧捆扎带 2, 使其无法滑动。再检查传感器与捆扎带中间之间的距离。如果距离过小, 则再次松开捆扎带 2 并更好地定位。两条捆扎带应相互平行且尽可能垂直于测量管轴线。



A0043380

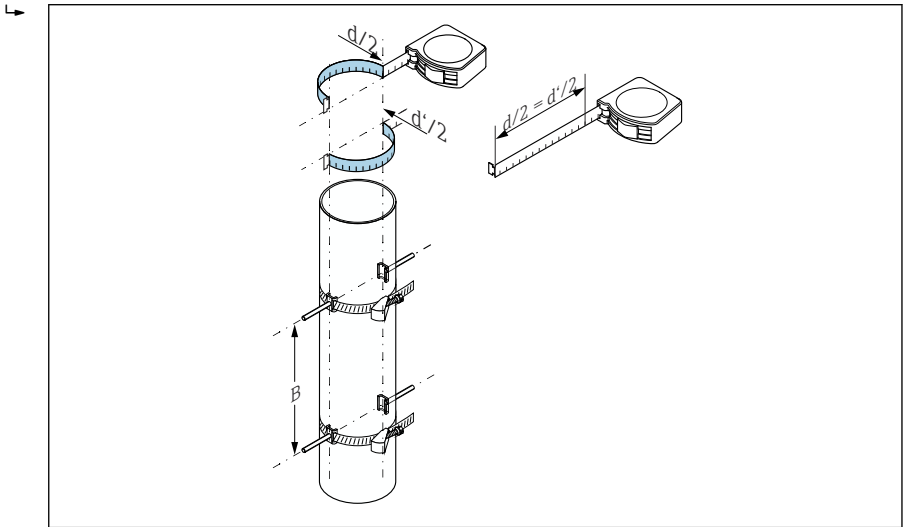
图 14 定位捆扎带 (步骤 2...4)

5. 松开测量线上固定件的螺丝, 从安装螺栓中取出测量线。

使用卷尺的步骤:

1. 使用卷尺测量管径 d 。
2. 在前部安装螺栓的 $d/2$ 处安装相对的安装螺栓。两侧的距离必须为 $d/2=d'/2$ 。

3. 确认距离 B。

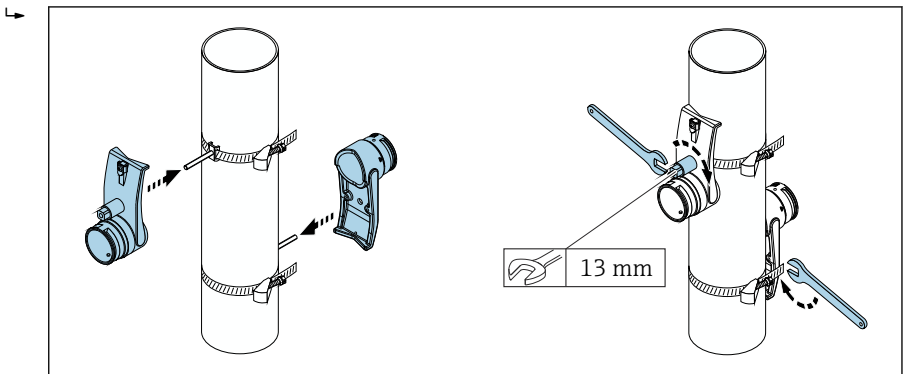


A0052445

图 15 使用卷尺定位捆扎带和安装螺栓（步骤 2...4）

紧固传感器：

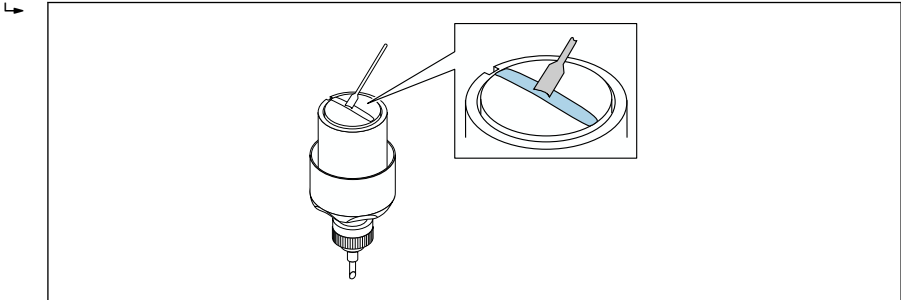
1. 将传感器安装支座安装到各个安装螺栓上，用锁紧螺母牢固地拧紧。



A0043381

图 16 安装传感器安装支座

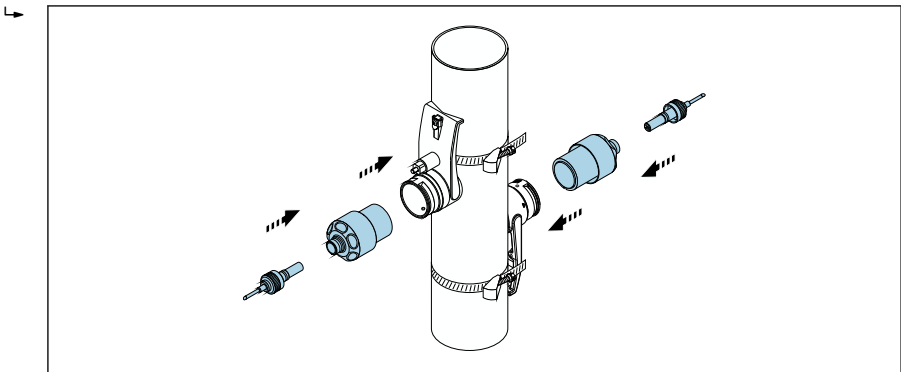
2. 将耦合垫粘在传感器下方。或者，在传感器的接触面上均匀涂抹耦合凝胶（约 1 mm (0.04 in)）。为此，从凹槽开始涂抹，穿过中心到对面边缘。



A0043382

☑ 17 在传感器的接触面上涂抹耦合凝胶（如果没有耦合垫）

3. 将传感器插入传感器安装支座中。
 4. 将传感器盖安装到传感器安装支座上并转动，直到听到传感器盖接合的咔嗒声且箭头（▲ / ▼“关闭”）彼此相对。
 5. 将传感器电缆分别插入各个传感器中并插到底。



A0043383

☑ 18 安装传感器并连接传感器电缆

安装步骤到此结束。此时可通过传感器电缆将传感器连接至变送器，可通过传感器检查功能检查错误信息。

- 测量管的外露表面必须保持清洁，且没有油漆剥落和/或生锈，确保声接触良好。
- 如果从测量管上拆下传感器，则必须清洁传感器并涂抹新的耦合凝胶（如果没有耦合垫）。
- 对于粗糙的测量管表面，如果使用耦合垫不足以密封粗糙表面上的间隙（安装质量检查），则必须填充足量的耦合凝胶。

双声程测量的安装方法

要求

- 已知安装距离。
- 已预装捆扎带。

材质

安装所需的材料如下：

- 包含安装螺栓和定心板（如有必要）的两条捆扎带（已预装 → 图 17、→ 图 19）
- 一条安装轨，用于定位捆扎带：
 - 公称口径 ≤ DN 200 (8")：短安装轨
 - 公称口径 ≤ DN 600 (24")：长安安装轨
 - 公称口径 > DN 600 (24")：无安装轨，因为距离通过安装螺栓之间的传感器间距测量
- 两个安装轨支架
- 两个传感器安装支座
- 耦合介质（耦合垫或耦合凝胶），用于使传感器与管道之间实现声连接
- 两个包含连接电缆的传感器
- 开口扳手（13 mm）
- 螺丝刀

步骤：

1. 使用安装轨定位捆扎带[仅限 DN50...600 (2...24")，对于更大的公称口径，直接测量带眼螺栓中心距]：安装安装轨，使已固定入位的捆扎带 1 的安装螺栓穿过用字母（参见 **传感器间距/测量要求** 参数）标识的孔。定位可调节的捆扎带 2，安装安装轨，使安装螺栓穿过用数值标识的孔。

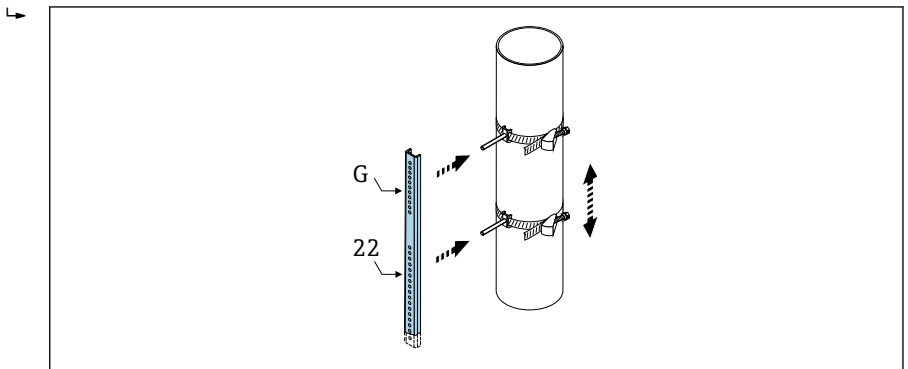
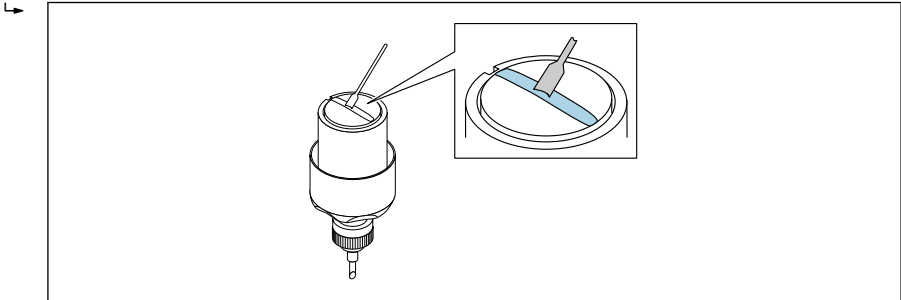


图 19 根据安装导轨确定距离（例如 G22）。

2. 扎紧捆扎带 2，使其无法滑动。
3. 从安装螺栓上拆下安装轨。
4. 将传感器安装支座安装到各个安装螺栓上，用锁紧螺母牢固地拧紧。

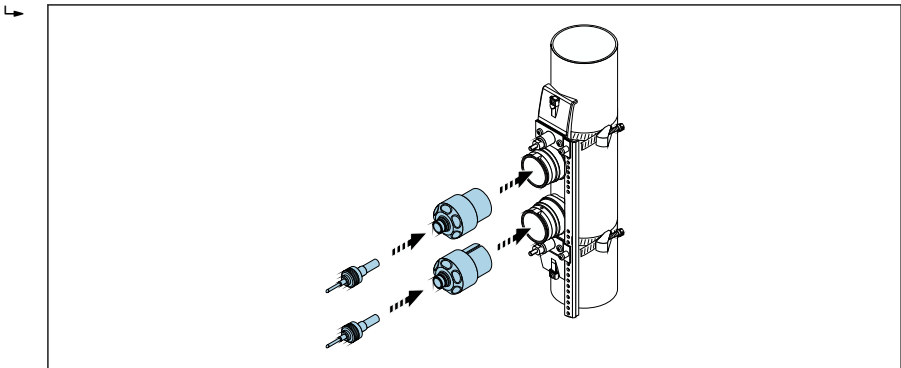
5. 将耦合垫放置在传感器下方。或者，在传感器的接触面上均匀涂抹耦合凝胶（约 1 mm (0.04 in)）。为此，从凹槽开始涂抹，穿过中心到对面边缘。



A0043382

20 在传感器的接触面上涂抹耦合凝胶（如果没有耦合垫）

6. 将传感器插入传感器安装支座中。
7. 将传感器盖安装到传感器安装支座上并转动，直到听到传感器盖接合的咔嗒声且箭头（▲ / ▼“关闭”）彼此相对。
8. 将传感器电缆分别插入各个传感器中并插到底，并拧紧锁紧螺母。



A0043386

21 安装传感器并连接传感器电缆

安装步骤到此结束。此时可通过传感器电缆将传感器连接至变送器，可通过传感器检查功能检查错误信息。

- 测量管的外露表面必须保持清洁，且没有油漆剥落和/或生锈，确保声接触良好。
- 如果从测量管上拆下传感器，则必须清洁传感器并涂抹新的耦合凝胶（如果没有耦合垫）。
- 对于粗糙的测量管表面，如果使用耦合垫不足以密封粗糙表面上的间隙（安装质量检查），则必须填充足量的耦合凝胶。

5.3 安装后检查

测量设备是否完好无损（外观检查）？	<input type="checkbox"/>
测量设备是否符合测量点技术规范？ 例如： <ul style="list-style-type: none"> ■ 过程温度 ■ 前直管段条件 ■ 环境温度 ■ 测量范围 	<input type="checkbox"/>
是否考虑以下因素正确选择传感器的安装方向→ 图 11？ <ul style="list-style-type: none"> ■ 传感器类型 ■ 介质温度 ■ 介质性质（除气介质、含固介质） 	<input type="checkbox"/>
传感器是否正确连接至变送器（上游/下游）？	<input type="checkbox"/>
传感器是否正确安装（距离、单声路、双声路）？	<input type="checkbox"/>
位号名和标签是否正确（外观检查）？	<input type="checkbox"/>
设备是否已采取充足的防淋雨和防日晒措施？	<input type="checkbox"/>
是否牢固拧紧锁紧螺栓和固定卡扣？	<input type="checkbox"/>
传感器安装支座是否正确接地（传感器安装支座和变送器之间存在电势差时）？	<input type="checkbox"/>

6 废弃



为满足 2012/19/EU 指令关于废弃电气和电子设备 (WEEE) 的要求，Endress+Hauser 产品均带上上述图标，尽量避免将废弃电气和电子设备作为未分类城市垃圾废弃处置。带此标志的产品不能列入未分类的城市垃圾处理。在满足适用条件的前提下，返厂报废。

6.1 拆除测量设备

1. 关闭设备。



存在过程条件导致人身伤害的风险!

▶ 请留意危险的过程条件，例如测量设备中的压力、高温或腐蚀性介质。

2. 以相反顺序执行“安装测量设备”和“连接测量设备”中的安装和连接步骤。
3. 请遵循安全指南。

6.2 废弃测量设备

警告

存在有害健康流体危害人员和环境的危险。

- ▶ 确保测量设备和所有腔室内均无危害健康或环境的残液，例如：渗入裂缝或扩散至塑料中的物质。

废弃设备时请遵循以下说明：

- ▶ 遵守国家法规要求。
- ▶ 确保正确分离和重复使用设备部件。



71659348

www.addresses.endress.com
