

# Technische Information

## Liquiline CM442/CM444/CM448

Multiparameter-Messumformer mit maximal acht Messkanälen basierend auf digitaler Memosens-Technologie



### Zur Überwachung und Steuerung von Prozessen in Industrie und Umwelt

#### Anwendungsbereich

- Wasser und Abwasser
- Kraftwerke
- Chemie
- Weitere industrielle Anwendungen

#### Ihre Vorteile

- Hohe Flexibilität:
  - Bis zu 8 Memosens-Sensoren anschließbar
  - Mathematikfunktionen berechnen neue Messwerte
  - Digitale Feldbusse (HART, PROFIBUS, Modbus, EtherNet/IP, PROFINET) und integrierter Webserver
  - Reinigungsfunktion, Regler und Alarmrelais sind wählbar
  - Optionale digitale oder analoge Ein-/Ausgänge
- Höchste Prozess-Sicherheit durch einheitliches Bedienkonzept über alle Geräte der Liquiline-, Probenehmer- und Analysatorenplattform
- Schnelle Inbetriebnahme durch:
  - Memosens: laborkalibrierte Sensoren & Hot-Plug&Play
  - Vorkonfigurierte Liquiline-Messumformer
  - Einfache Erweiterung und Anpassung
- Minimale Lagerhaltung:
  - Plattformübergreifendes, modulares Konzept (z.B. identische parameterunabhängige Baugruppen)
  - Einbindung in FieldCare und W@M ermöglicht effektives Asset Management

# Inhaltsverzeichnis

<b>Arbeitsweise und Systemaufbau</b> . . . . .	<b>4</b>	PFM-Funktion . . . . .	26
Messeinrichtung . . . . .	4	Hilfsspannung . . . . .	26
Anwendungsbeispiel . . . . .	5	Prüfspannung . . . . .	26
		Kabelspezifikation . . . . .	26
<b>Gerätearchitektur</b> . . . . .	<b>6</b>	<b>Stromausgänge, aktiv</b> . . . . .	<b>27</b>
Slot- und Portkodierung . . . . .	6	Spanne . . . . .	27
Reihenfolge der Module . . . . .	6	Signal-Charakterisierung . . . . .	27
Grundregel für Hardware- Aufrüstungen . . . . .	7	Elektrische Spezifikation . . . . .	27
Hardware-Lieferzustand ermitteln . . . . .	7	Kabelspezifikation . . . . .	27
Klemmenplan . . . . .	7	<b>Relaisausgänge</b> . . . . .	<b>27</b>
Gerätekonfiguration am Beispiel eines CM442- **M1A1FO* . . . . .	9	Elektrische Spezifikation . . . . .	27
Blockschaltbild CM442 . . . . .	10	Kabelspezifikation . . . . .	28
Gerätekonfiguration am Beispiel eines CM444- **M42A1FA* . . . . .	11	<b>Protokollspezifische Daten</b> . . . . .	<b>28</b>
Blockschaltbild CM444 . . . . .	13	HART . . . . .	28
Gerätekonfiguration am Beispiel eines CM448- **26A1* . . . . .	15	PROFIBUS DP . . . . .	28
Blockschaltbild CM448 . . . . .	16	Modbus RS485 . . . . .	28
		Modbus TCP . . . . .	28
<b>Kommunikation und Datenverarbeitung</b> . . . . .	<b>18</b>	EtherNet/IP . . . . .	29
		PROFINET . . . . .	30
<b>Verlässlichkeit</b> . . . . .	<b>18</b>	Webserver . . . . .	31
Zuverlässigkeit . . . . .	18	<b>Energieversorgung</b> . . . . .	<b>31</b>
Wartbarkeit . . . . .	20	Versorgungsspannung . . . . .	31
Sicherheit . . . . .	23	Leistungsaufnahme . . . . .	31
		Sicherung . . . . .	31
<b>Eingang</b> . . . . .	<b>24</b>	Überspannungsschutz . . . . .	31
Messgrößen . . . . .	24	Kabeleinführungen . . . . .	32
Messbereiche . . . . .	24	Kabelspezifikation . . . . .	33
Eingangstypen . . . . .	24	Elektrischer Anschluss . . . . .	33
Eingangssignal . . . . .	24	Anschluss optionaler Module . . . . .	35
Kabelspezifikation . . . . .	24	Schutzleiteranschluss . . . . .	37
		Sensoranschluss . . . . .	38
<b>Digitale Eingänge, passiv</b> . . . . .	<b>24</b>	<b>Leistungsmerkmale</b> . . . . .	<b>41</b>
Elektrische Spezifikation . . . . .	24	Ansprechzeit . . . . .	41
Spanne . . . . .	24	Referenztemperatur . . . . .	41
Nenneingangsstrom . . . . .	24	Messabweichung Sensoreingänge . . . . .	41
PFM-Funktion . . . . .	24	Messabweichung Stromein- und ausgänge . . . . .	41
Prüfspannung . . . . .	24	Frequenztoleranz digitaler Ein- und Ausgänge . . . . .	41
Kabelspezifikation . . . . .	24	Auflösung Stromein- und ausgänge . . . . .	41
		Wiederholbarkeit . . . . .	41
<b>Stromeingang, passiv</b> . . . . .	<b>24</b>	<b>Montage</b> . . . . .	<b>41</b>
Spanne . . . . .	24	Montagebedingungen . . . . .	41
Signal-Charakterisierung . . . . .	24	Einbau . . . . .	42
Innenwiderstand . . . . .	24	<b>Umgebung</b> . . . . .	<b>43</b>
Prüfspannung . . . . .	25	Umgebungstemperatur . . . . .	43
		Lagerungstemperatur . . . . .	45
<b>Ausgang</b> . . . . .	<b>25</b>	Relative Luftfeuchte . . . . .	45
Ausgangssignal . . . . .	25	Schutzart . . . . .	45
Ausfallsignal . . . . .	26	Schwingungsfestigkeit . . . . .	45
Bürde . . . . .	26	Elektromagnetische Verträglichkeit . . . . .	45
Linearisierung/Übertragungsverhalten . . . . .	26	Elektrische Sicherheit . . . . .	45
<b>Digitale Ausgänge, passiv</b> . . . . .	<b>26</b>		
Elektrische Spezifikation . . . . .	26		
Externe Versorgung . . . . .	26		

Verschmutzungsgrad . . . . .	45
Druckausgleich zur Umgebung . . . . .	45
<b>Konstruktiver Aufbau . . . . .</b>	<b>46</b>
Abmessungen . . . . .	46
Gewicht . . . . .	46
Werkstoffe . . . . .	46
<b>Bedienbarkeit . . . . .</b>	<b>47</b>
Display . . . . .	47
Bedienkonzept . . . . .	47
Vor-Ort-Bedienung . . . . .	47
Fernbedienung . . . . .	48
Sprachpakete . . . . .	48
<b>Zertifikate und Zulassungen . . . . .</b>	<b>48</b>
<b>Bestellinformationen . . . . .</b>	<b>48</b>
Produktseite . . . . .	48
Produktkonfigurator . . . . .	49
Lieferumfang . . . . .	49
<b>Zubehör . . . . .</b>	<b>49</b>
Gerätespezifisches Zubehör . . . . .	49
Kommunikationsspezifisches Zubehör . . . . .	54
Servicespezifisches Zubehör . . . . .	55
Systemkomponenten . . . . .	57
Sonstiges Zubehör . . . . .	57

## Arbeitsweise und Systemaufbau

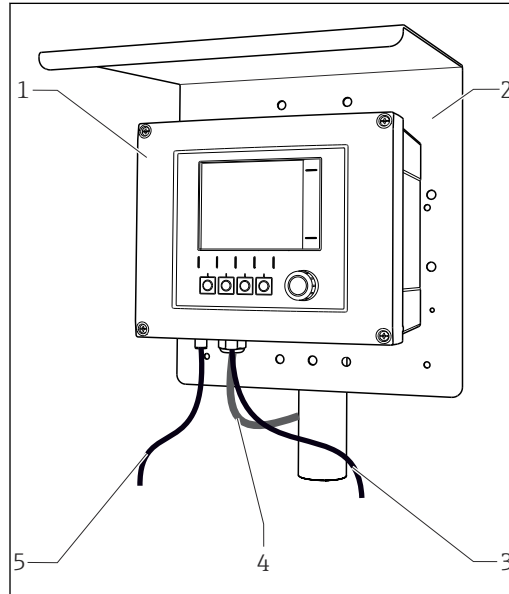
### Messeinrichtung

Die Übersicht zeigt Beispiele für Messeinrichtungen. Für Ihre anwendungsspezifischen Bedingungen sind weitere Sensoren und Armaturen lieferbar ([www.endress.com/products](http://www.endress.com/products)).

#### Messstelle

Eine komplette Messeinrichtung besteht aus:

- Messumformer Liquiline
- Sensoren mit Memosens-Technologie
- Armaturen passend zu den eingesetzten Sensoren
- Mast- oder Geländerhalter (optional)
- Wetterschutzdach (optional)



A0012411

1 Messeinrichtung (z.B. Zweikanalgerät)

- 1 Liquiline  
 2 Wetterschutzdach CYY101 (optional)  
 3, 5 Sensorkabel CYK10 oder Festkabel  
 4 Versorgungskabel (bauseitig zu stellen)

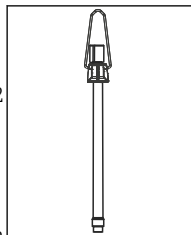
#### Nitrat und SAK

Nitrat im Belebungsbecken

- Sensor CAS51D-\*\*A2 mit Festkabel
- Eintaucharmatur Dipfit CYA112
- Halterung CYH112

SAK im Kläranlagenauslauf

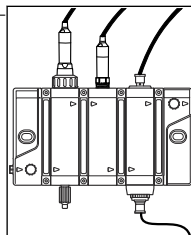
- Sensor CAS51D-\*\*C2 mit Festkabel
- Eintaucharmatur Dipfit CYA112
- Halterung CYH112



#### Desinfektion

Freies Chlor (und pH) in Trinkwasser

- Sensor CCS51D
- Sensor Memosens CPS11E
- Messkabel CYK10
- Durchflussarmatur CYA27



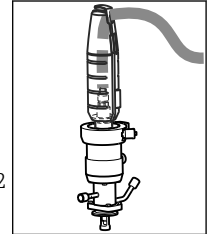
#### pH-Wert oder Redoxpotenzial

pH-Messung in Trinkwasser

- Wechselarmatur Cleanfit CPA871
- Sensor Memosens CPS11E
- Messkabel CYK10

Redoxpotenzial im Trinkwasser

- Eintaucharmatur Dipfit CYA112
- Sensor Memosens CPS12E
- Messkabel CYK10



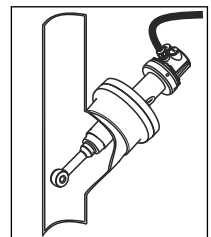
#### Leitfähigkeit

Induktiv gemessene Leitfähigkeit in der Abwasserbehandlung

- Sensor Indumax CLS50D
- Festkabel des Sensors

Konduktiv gemessene Leitfähigkeit im Kraftwerkskühlwasser

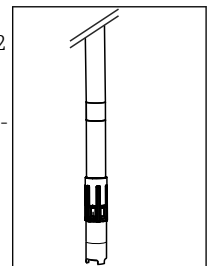
- Sensor Memosens CLS15E
- Messkabel CYK10



#### Sauerstoff

Sauerstoff im Belebungsbecken

- Eintaucharmatur Dipfit CYA112
- Halterung CYH112
- Sensor
  - COS61D (optisch) mit Festkabel
  - COS51E (amperometrisch) Kabel CYK10



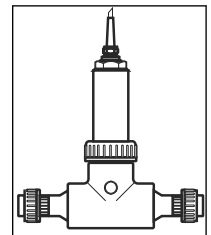
#### Trübung und Trennschicht

Trübung im Brauchwasser

- Sensor Turbimax CUS51D mit Festkabel
- Armatur Flowfit CUA250
- Sprühkopf CUR3 (optional)

Trennschicht im Vorklärbecken

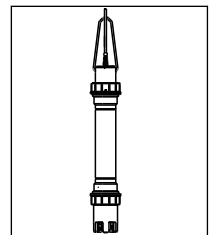
- Sensor Turbimax CUS71D
- Armatur CYA112
- Halterung CYH112



#### Ionenselektive Elektroden

Ammonium- und Nitratmessung im Belebungsbecken

- Sensor CAS40D mit Festkabel
- Halterung CYH112

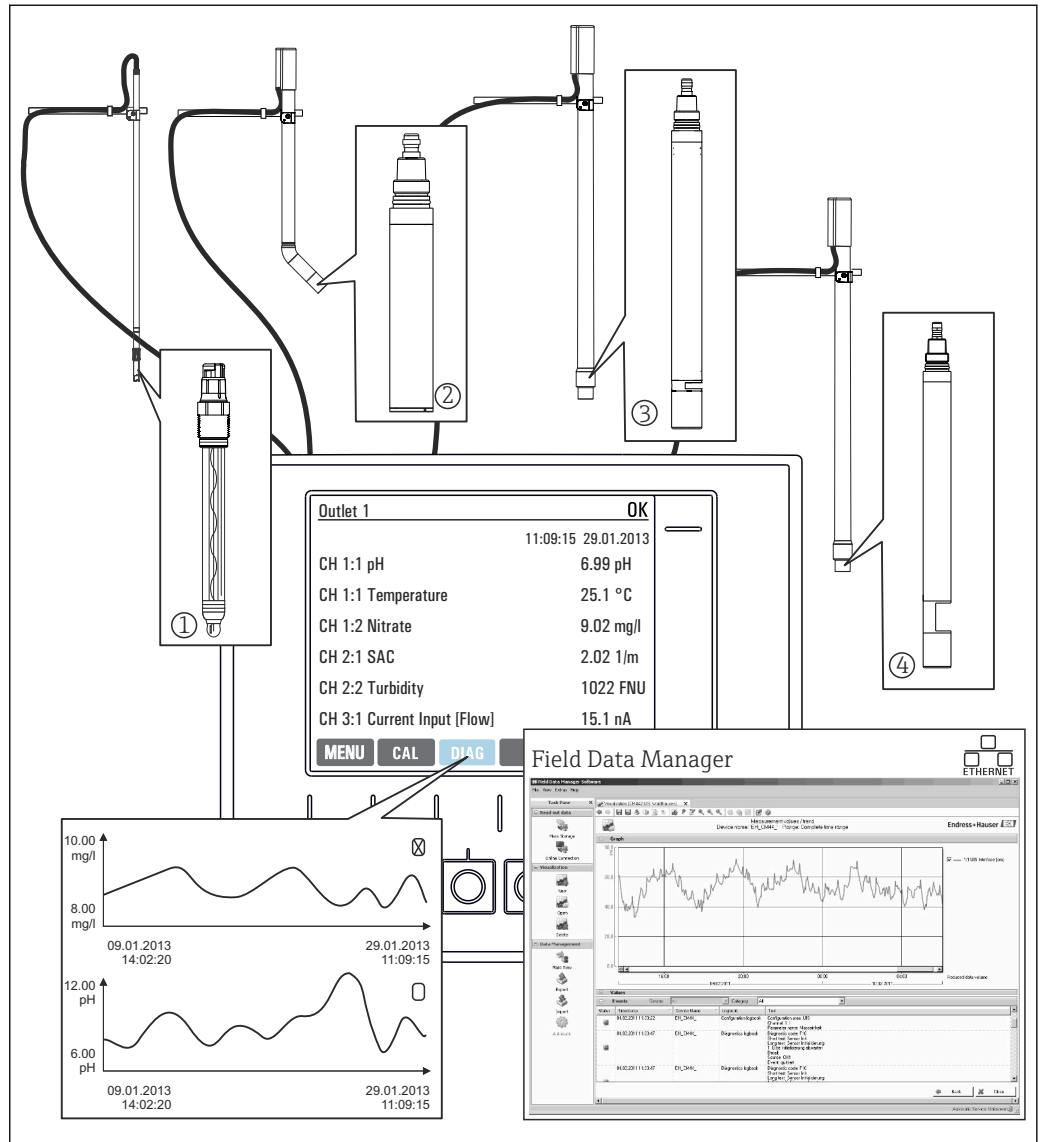


**i** Verwenden Sie bei Montage im Freien immer das Wetterschutzdach (s. Zubehör) zum Schutz des Messumformers vor Witterungseinflüssen.

Anwendungsbeispiel

Messstelle am Kläranlagenauslauf (offenes Gerinne)

- Messumformer CM444-AAM44A0FF mit:
  - 4x Memosens, Modbus TCP, 4 x Relais für Reinigung/Grenzwert, 2 x Analoger Stromeingang
- pH und Temperatur mit CPS11E, Pos. 1 ([www.endress.com/cps11e](http://www.endress.com/cps11e))
- Trübung mit CUS51D, Pos. 2 ([www.endress.com/cus51d](http://www.endress.com/cus51d))
- Nitrat mit CAS51D, Pos. 3 ([www.endress.com/cas51d](http://www.endress.com/cas51d))
- Spektraler Absorptionskoeffizient mit CAS51D, Pos. 4 ([www.endress.com/cas51d](http://www.endress.com/cas51d))
- Durchfluss aus externer Messung über Stromeingang
- Armaturenhalter CYH112 mit Armaturen CYA112 ([www.endress.com/cyh112](http://www.endress.com/cyh112))



A0025077

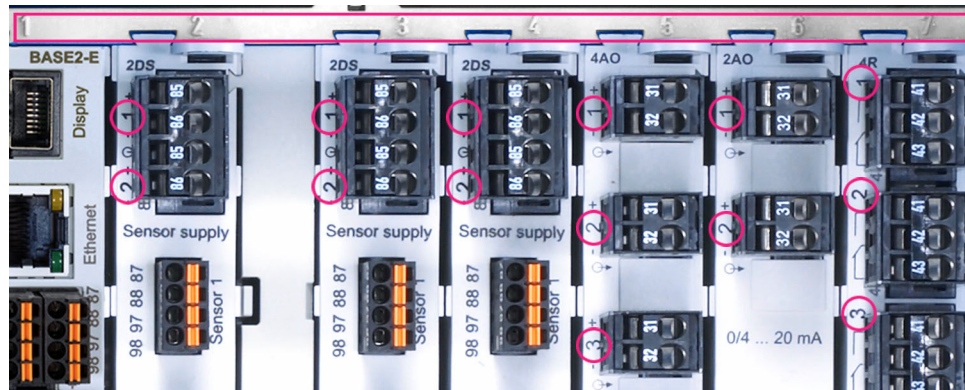
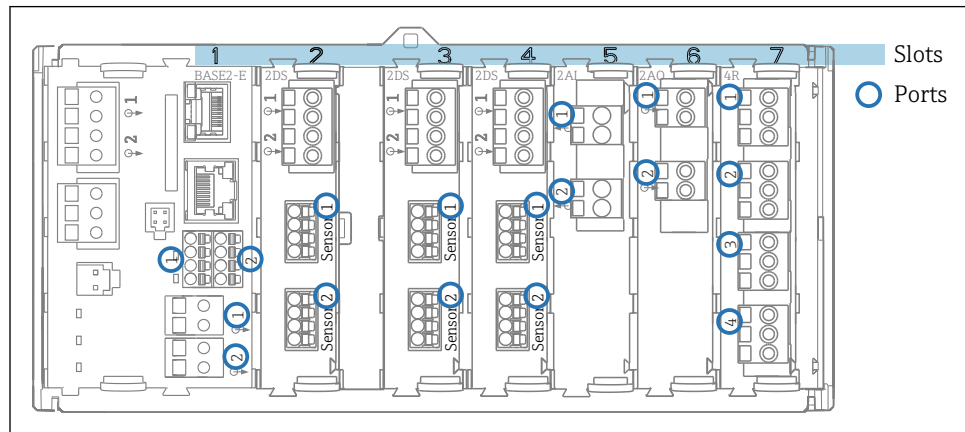
2 Messstelle am Kläranlagenauslauf

Datenhaltung

- Speicherung aller Messwerte inkl. der externer Quellen im nichtflüchtigen Speicher (Datenlogbuch)
- Abruf der Daten vor Ort über benutzerdefiniertes Messbild und Gangliniendarstellung des Datenlogbuchs
- Übertragung der Daten per Ethernet, CDI-Schnittstelle oder SD-Karte und Sicherung in einer manipulationssicheren Datenbank (Field Data Manager)
- Datenexport als csv-Datei (für Microsoft Excel)

## Gerätearchitektur

### Slot- und Portkodierung



3 Slot- und Portkodierung der Hardwaremodule

Outlet 1	OK	Port	Slot
CH1: 1:1 pH Glass	ATC 6.95 pH		
CH2: 1:2 TU/TS	500.0 g/l		
CH3: 5:1 SAC	500.0 1/m		
CH4: 5:2 Cond i	ATC 2.62 mS/cm		
CH5: 6:1 Chlorine	28.33 mg/l		
CH6: 6:2 Redox	± 51 mV		
CH7: 7:1 Oxygen (am...)	32.86 mg/l		
CH8: 7:2 Cond c	ATC 131.1 µS/cm		

4 Slot- und Portkodierung am Display

- Eingänge werden in aufsteigender Reihenfolge der Slots und Ports den Messkanälen zugeordnet. Nebenstehendes Beispiel: Anzeige "CH1: 1:1 pH Glass" bedeutet: Kanal 1 (CH1) ist Slot 1 (Basismodul) : Port 1 (Eingang 1), pH-Glas-Sensor
- Ausgänge und Relais erhalten als Bezeichnung ihre Funktion, also z.B. "Stromausgang", und werden in aufsteigender Reihenfolge mit Slot und Portnummern angezeigt

### Reihenfolge der Module

Je nach bestellter Ausführung erhalten Sie das Gerät bestückt mit einer Anzahl an Elektronikmodulen, die in einer bestimmten Reihenfolge aufsteigend auf die Steckplätze (Slots) 0 bis 7 verteilt werden. Haben Sie ein Modul nicht, rückt automatisch das Nächste nach:

- Basismodul (immer vorhanden), belegt immer Slots 0 und 1
- Feldbusmodul 485DP oder 485MB
- Memosens-Eingangsmodul 2DS (DS = digital sensor)
- Erweiterungsmodul für digitale Ein- und Ausgänge DIO (DIO = digital input and output)
- Stromeingangsmodul 2AI (AI = analog input)
- Stromausgangsmodule 4AO oder 2AO (AO = analog output)
- Relaismodule AOR, 4R oder 2R (AOR = analog output + relay, R = relay)

Mit eigensicherem Sensorkommunikationsmodul 2DS Ex-i:

- CM442/CM442R: immer in Slot 2
- CM444/CM444R: immer in Slot 7 (Zweikanal) und Slot 6 (Vierkanal)
- CM448/CM448: Slot 7, 6, 5

**i** Module mit 4 Ports werden vor Modulen des gleichen Typs mit 2 Ports gesteckt.

**Grundregel für Hardware-Aufrüstungen**



**Beachten Sie beim Geräte-Upgrade:**

- Upgrade nur auf 1x 4 AO-Modul möglich
- Es dürfen maximal zwei Module "DIO" verwendet werden.

**Hardware-Lieferzustand ermitteln**

Um den Auslieferungszustand Ihres Liquiline zu ermitteln, müssen Sie wissen, welche Art von Modulen und wieviele Sie mit Ihrem bestellten Gerät erhalten.

- Basismodul  
Ein Basismodul, in allen Ausführungen. Belegt immer Slots 0 und 1.
- Feldbusmodul  
Optional und nur einmal möglich.
- Eingangsmodule
  - Sind eindeutig der Anzahl optional bestellter Eingänge zuzuordnen.
  - Beispiele:  
2 Stromeingänge = Modul 2AI  
4 Memosens-Eingänge = 2 Eingänge des Basismoduls + Modul 2DS mit 2 weiteren Eingängen
- Stromausgänge und Relais  
Es kann verschiedene Modulkombinationen geben.  
Mit der folgenden Tabellen können Sie ermitteln, welche Module Sie je nach Art und Anzahl der Ausgänge erhalten.

Stromausgänge	Relais		
	0	2	4
2	-	1 x 2R	1 x 4R
4	1 x 2AO	1 x AOR	1 x 2AO + 1 x 4R
6	1 x 4AO	1 x 4AO + 1 x 2R	1 x 4AO + 1 x 4R
8	1 x 4AO + 1 x 2AO	1 x 4AO + 1 x 2AO + 1 x 2R	1 x 4AO + 1x 2AO + 1 x 4R

- ▶ Rechnen Sie die Anzahl der Module zusammen und sortieren Sie sie in der genannten Reihenfolge → 6.
- ↳ Dadurch erhalten Sie die Slot-Belegung Ihres Geräts.

**Klemmenplan**



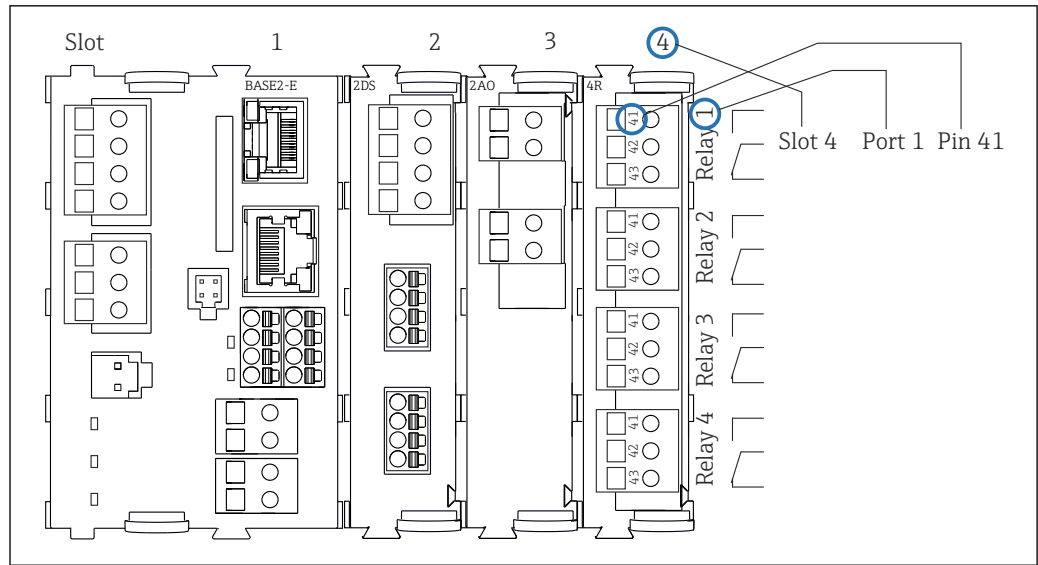
Die eindeutige Klemmenbezeichnung ergibt sich aus:

Slot-Nr. : Port-Nr. : Klemme

**Beispiel, NO-Kontakt eines Relais**

Gerät mit 4 Eingängen für digitale Sensoren, 4 Stromausgängen und 4 Relais

- Basismodul BASE2-E (enthält 2 Sensoreingänge, 2 Stromausgänge)
- Modul 2DS (2 Sensoreingänge)
- Modul 2AO (2 Stromausgänge)
- Modul 4R (4 Relais)

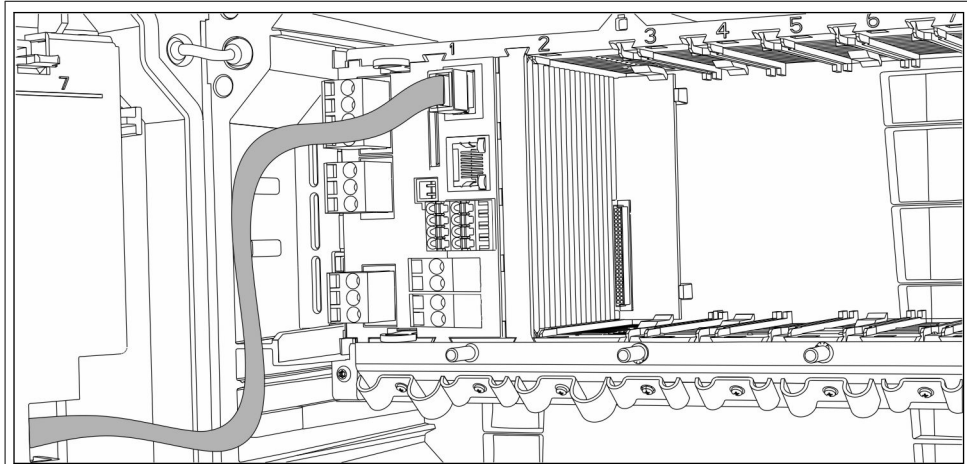


A0039621

5 Erstellung eines Klemmenplans am Beispiel des NO-Kontakts (Klemme 41) eines Relais

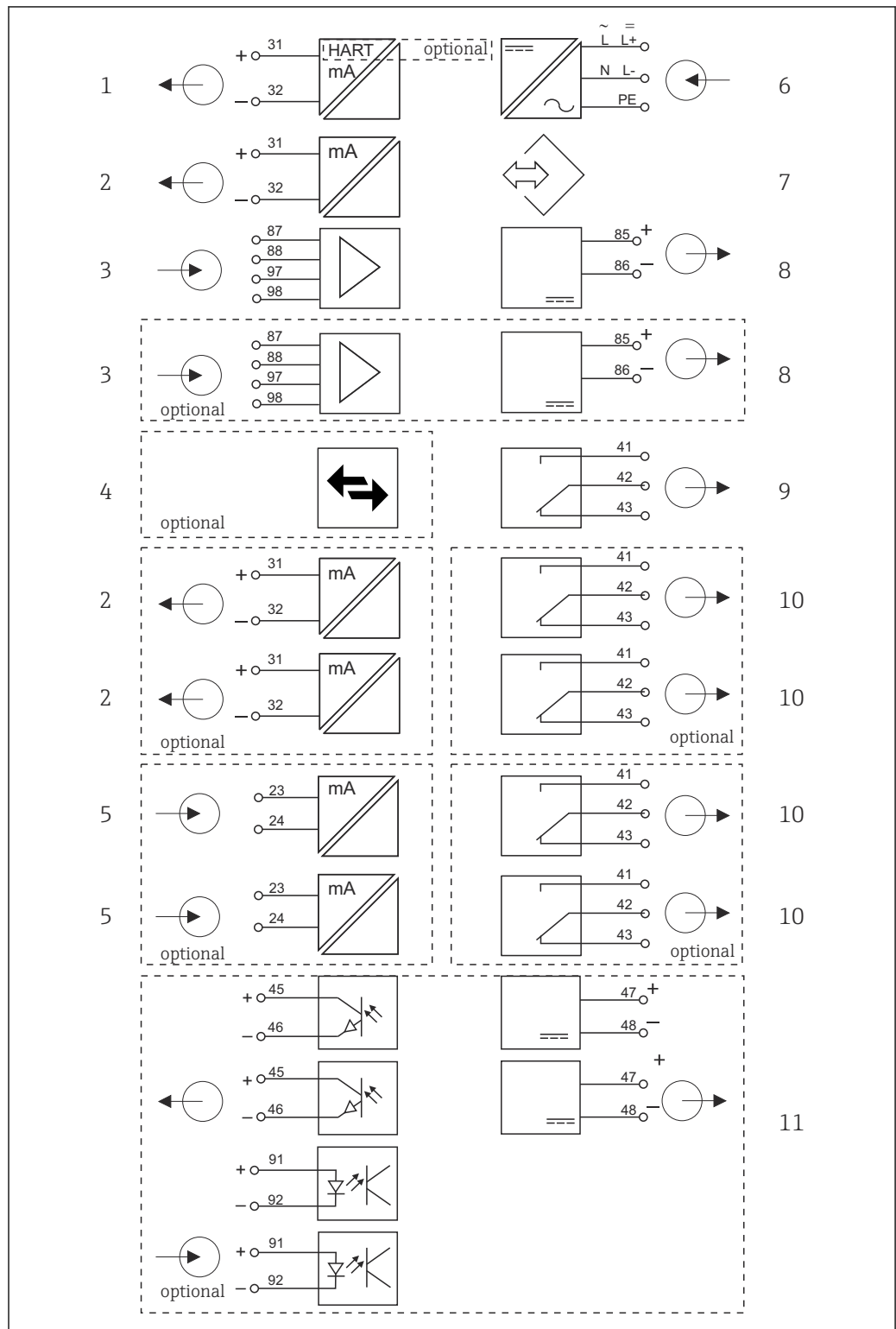


Gerätekonfiguration am Beispiel eines CM442-  
\*\*M1A1F0\*



<b>Bestelltes Grundgerät (Beispiel)</b>	<ul style="list-style-type: none"> <li>■ Bestellcode CM442-**M1A1F0*</li> <li>■ Funktionalität: 1 x Memosens, 2 Stromausgänge ohne HART</li> </ul>
<b>Erweiterungsmöglichkeiten ohne zusätzliche Module</b>	<p>Aktivierung durch Freischaltcode:</p> <ul style="list-style-type: none"> <li>■ Zweiter Memosens-Eingang (71114663)</li> <li>■ HART (71128428)</li> <li>■ EtherNet/IP + Webserver (71449914)</li> <li>■ Modbus TCP + Webserver (71449915)</li> <li>■ PROFINET + Webserver (71449901)</li> <li>■ Webserver (71449918)</li> </ul>
<b>Erweiterungsmöglichkeiten durch Einsatz eines Erweiterungsmoduls auf dem freien Slot 2</b>	<p>PROFIBUS DP mit Modul 485DP oder Modbus RS485 mit Modul 485MB:</p> <ul style="list-style-type: none"> <li>■ PROFIBUS DP Modul 485DP (71575177)</li> <li>■ Modbus RS485 Modul 485MB (71575178)</li> </ul> <p><b>i</b> Bei der Nachrüstung des Moduls 485DP oder 485MB werden bisher vorhandene Stromausgänge deaktiviert!</p> <p>Zusätzliche Ein- oder Ausgänge, Relais:</p> <ul style="list-style-type: none"> <li>■ Modul 2AI (71135639): 2 Stromeingänge</li> <li>■ Modul 2AO (71135632): 2 Stromausgänge</li> <li>■ Modul AOR (71111053): 2 Stromausgänge, 2 Relais</li> <li>■ Modul 2R (71125375) oder 4R (71125376): 2 oder 4 Relais</li> <li>■ Modul DIO (71135638): je 2 digitale Ein- und Ausgänge</li> </ul>
<b>Geräte-Upgrade auf CM444 oder CM448</b>	<ul style="list-style-type: none"> <li>■ Upgradek. 71470973 (100 ... 230 V AC) o. 71470975 (24 V DC) <ul style="list-style-type: none"> <li>■ Erweiterungsnetzteil und -backplane</li> <li>■ Basismodul BASE2-E (Memosens-Eingänge wie Grundgerät)</li> <li>■ 6 Steckplätze für Erweiterungsmodule</li> </ul> </li> <li>■ Erweiterungsmöglichkeiten: <ul style="list-style-type: none"> <li>■ 2. Memosens-Eingang (71114663), Zusatzmodule wie CM442</li> <li>■ Bis zu 8 Messkanäle durch Einsatz entsprechender Anzahl von Memosens-Eingangsmodulen 2DS (71135631)</li> </ul> </li> </ul>
<b>Grundregel für Erweiterungen</b>	<p>Die Summe aller Stromein- und ausgänge darf nicht größer als 8 sein.</p>
<b>Einschränkungen beim Einsatz von CUS71D-Sensoren zur Trennschichtmessung</b>	<ul style="list-style-type: none"> <li>■ CM442: Es kann nur ein CUS71D angeschlossen werden, der zweite Memosens-Eingang darf nicht verwendet werden.</li> <li>■ Bei Erweiterung auf CM444: Jede Kombination von CUS71D oder anderen Sensoren ist möglich. Alle maximal 4 Memosens-Eingänge können verwendet werden.</li> <li>■ Erweiterung auf CM448 ist <b>nicht sinnvoll</b>, da die maximale Anzahl an Memosens-Eingängen auf 4 beschränkt bleibt.</li> </ul>
<b>Produktkonfigurator</b>	<p><a href="http://www.endress.com/cm442">www.endress.com/cm442</a></p>

Blockschaltbild CM442

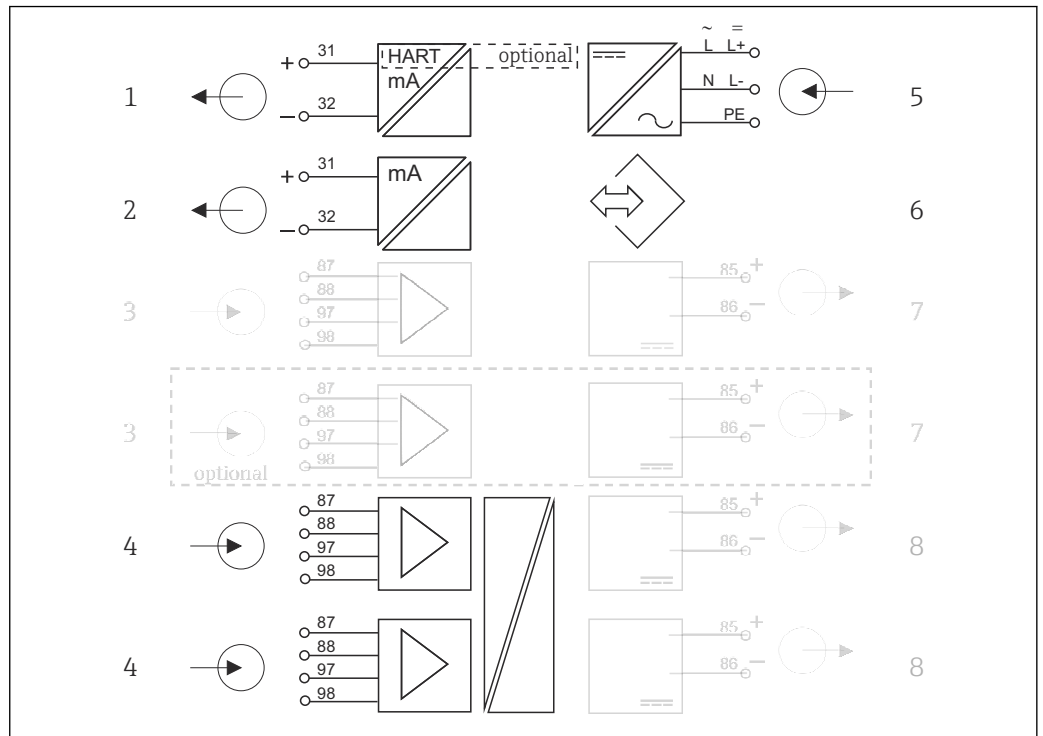


A0039427

6 Blockschaltbild CM442

- |   |  |    |   |
|---|--|----|---|
| 1 | Stromausgang 1:1, + HART (optional)    | 6  | Hilfsenergie                            |
| 2 | Stromausgänge (2 x optional)           | 7  | Serviceschnittstelle                    |
| 3 | 2 x Memosens-Eingang (1 x optional)    | 8  | Versorgung Festkabelsensoren            |
| 4 | PROFIBUS DP/Modbus/Ethernet (optional) | 9  | Alarmrelais                             |
| 5 | 2 x Stromeingang (optional)            | 10 | 2 oder 4 x Relais (optional)            |
|   |  | 11 | 2 Digitale Ein- und Ausgänge (optional) |

Blockschaltbild CM442 mit Sensorkommunikationsmodul 2DS Ex-i

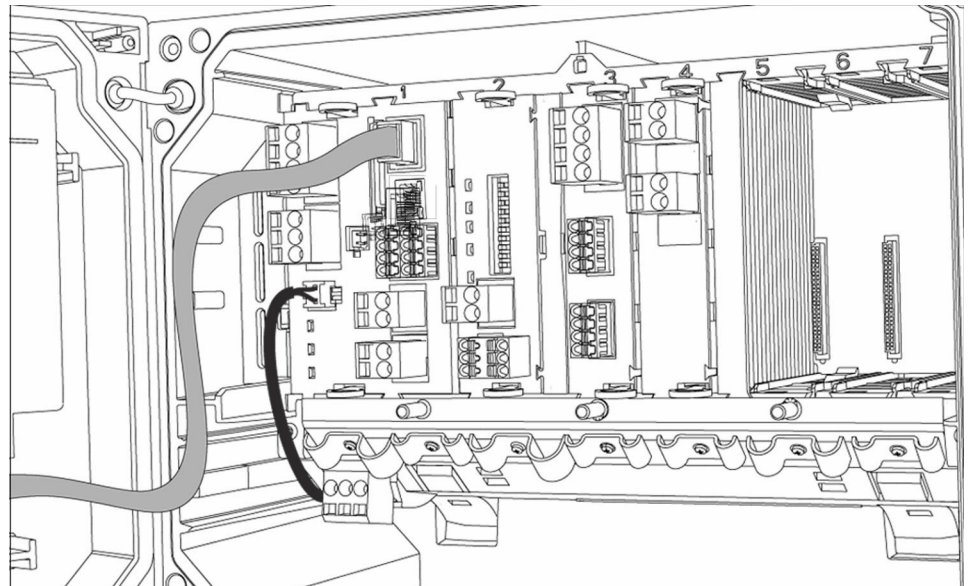


A0046460


7 Blockschaltbild CM442 mit eigensicherem Sensorkommunikationsmodul 2DS Ex-i

- |   |  |   |  |
|---|--|---|--|
| 1 | Stromausgang 1:1, + HART (optional)                              | 5 | Hilfsenergie                                     |
| 2 | Stromausgänge (2 x optional)                                     | 6 | Serviceschnittstelle                             |
| 3 | 2 x Memosens-Eingang BASE2 (deaktiviert)                         | 7 | Versorgung Festkabelsensoren BASE2 (deaktiviert) |
| 4 | 2 x Memosens-Eingang 2DS Ex-i für eigensichere Memosens-Sensoren | 8 | Versorgung Festkabelsensoren                     |

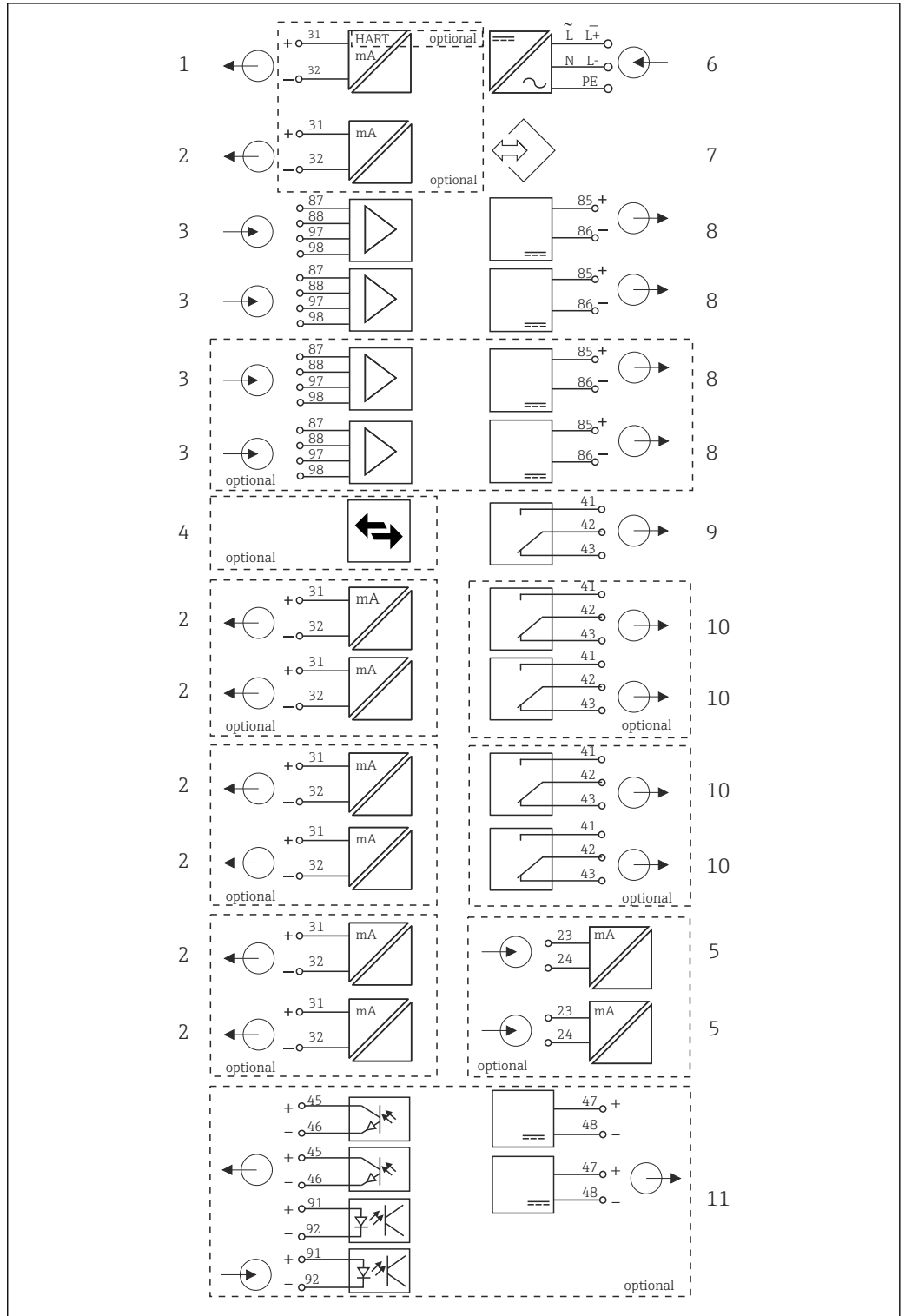
Gerätekonfiguration am Beispiel eines CM444-  
\*\*M42A1FA\*



A0050485

<b>Bestelltes Grundgerät (Beispiel)</b>	<ul style="list-style-type: none"> <li>▪ Bestellcode CM444-**M42A1FA*</li> <li>▪ Funktionalität: <ul style="list-style-type: none"> <li>▪ 4 x Memosens (2 auf Modul BASE2-E + 2 auf einem Erweiterungsmodul 2DS)</li> <li>▪ PROFIBUS-Kommunikation (Modul 485DP)</li> <li>▪ Webserver (Modul BASE2-E)</li> <li>▪ 2 Stromausgänge ohne HART (auf Modul BASE2-E)</li> <li>▪ 2 Stromeingänge (Modul 2AI)</li> </ul> </li> </ul> <p>In diesem Beispiel gibt es noch 3 freie Steckplätze. Bei anderen Ausführungen können es mehr oder weniger sein.</p>
<b>Erweiterungsmöglichkeiten ohne zusätzliche Module</b>	keine
<b>Änderungsmöglichkeiten ohne zusätzliche Module</b>	<p>Umrüstung durch Entfernen des Moduls 485DP und Eingabe Freischaltcode für:</p> <ul style="list-style-type: none"> <li>▪ Modbus TCP + Webserver (71449915)</li> <li>▪ EtherNet/IP + Webserver (71449914)</li> <li>▪ PROFINET + Webserver (71449901)</li> <li>▪ HART (71128428)</li> <li>▪ Webserver (71449918)</li> </ul>
<b>Änderungsmöglichkeiten durch Austausch von vorhandenen Modulen</b>	<p>Änderung der Kommunikationsart durch Austausch des Moduls 485DP gegen Modul 485MB. Die bisher verwendete Kommunikationsart wird dabei abgeschaltet!</p> <p>Modul 485MB: Modbus RS485 + Webserver (Best.-Nr. 71575178)</p>
<b>Erweiterungsmöglichkeiten durch Einsatz von Erweiterungsmodulen auf freie Slots 5-7</b>	<p>Für das obige Beispiel sind nur noch möglich:</p> <ul style="list-style-type: none"> <li>▪ Modul 2R (71125375) oder 4R (71125376): 2 oder 4 Relais</li> <li>▪ Modul DIO (71135638): je 2 digitale Ein- und Ausgänge</li> </ul> <p>Bei Erweiterung auf 8 Messkanäle: Modul 2DS (71135631): 2 Memosens Eingänge</p> <p>Zusätzliche Ein- oder Ausgänge und Relais, wenn das Feldbusmodul 485DP ausgebaut wird:</p> <ul style="list-style-type: none"> <li>▪ Modul 2AO (71135632): 2 Stromausgänge</li> <li>▪ Modul AOR (71111053): 2 Stromausgänge, 2 Relais</li> <li>▪ Modul 2R (71125375) oder 4R (71125376): 2 oder 4 Relais</li> <li>▪ Modul DIO (71135638): je 2 digitale Ein- und Ausgänge</li> </ul> <p> Wenn Modul 485DP entfernt und ein Ethernet-basierter Feldbus über BASE2-E-Modul genutzt wird, können zusätzlich bis maximal 6 Stromausgänge betrieben werden. Mit Modul 485DP sind nur 2 Stromausgänge möglich.</p>
<b>Grundregel für Erweiterungen</b>	Die Summe aller Stromein- und ausgänge darf nicht größer als 8 sein.
<b>Einschränkungen beim Einsatz von CUS71D-Sensoren zur Trennschichtmessung</b>	<ul style="list-style-type: none"> <li>▪ Bei CM444 ist jede Kombination von maximal 4 Memosens-Sensoren möglich.</li> <li>▪ Erweiterung auf CM448 ist nicht sinnvoll, da die maximale Anzahl an Memosens-Eingängen bei Einsatz von CUS71D auf 4 beschränkt bleibt.</li> </ul>
<b>Produktkonfigurator</b>	<a href="http://www.endress.com/cm444">www.endress.com/cm444</a>

Blockschaltbild CM444

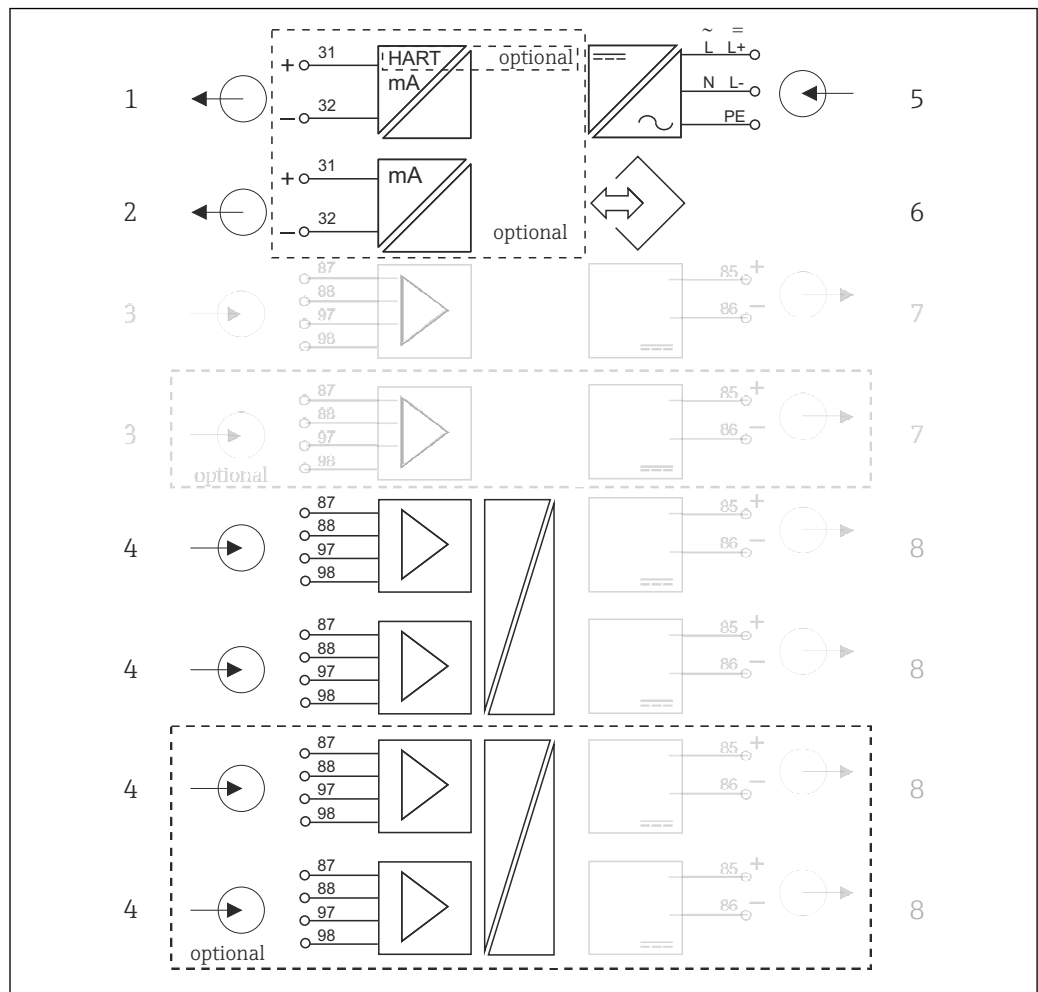


A0039431

8 Blockschaltbild CM444

- |   |  |    |   |
|---|--|----|---|
| 1 | Stromauegang 1:1, + HART (beides optional)     | 6  | Hilfsenergie                            |
| 2 | Max. 7 x Stromauegang (optional)               | 7  | Serviceschnittstelle                    |
| 3 | Memosens-Eingang (2 x Standard + 2 x optional) | 8  | Versorgung Festkabelsensoren            |
| 4 | PROFIBUS DP/Modbus/Ethernet (optional)         | 9  | Alarmrelais                             |
| 5 | 2 x Stromeingang (optional)                    | 10 | 2 oder 4 x Relais (optional)            |
|   |  | 11 | 2 Digitale Ein- und Ausgänge (optional) |

Blockschaltbild CM444 mit Sensorkommunikationsmodul 2DS Ex-i

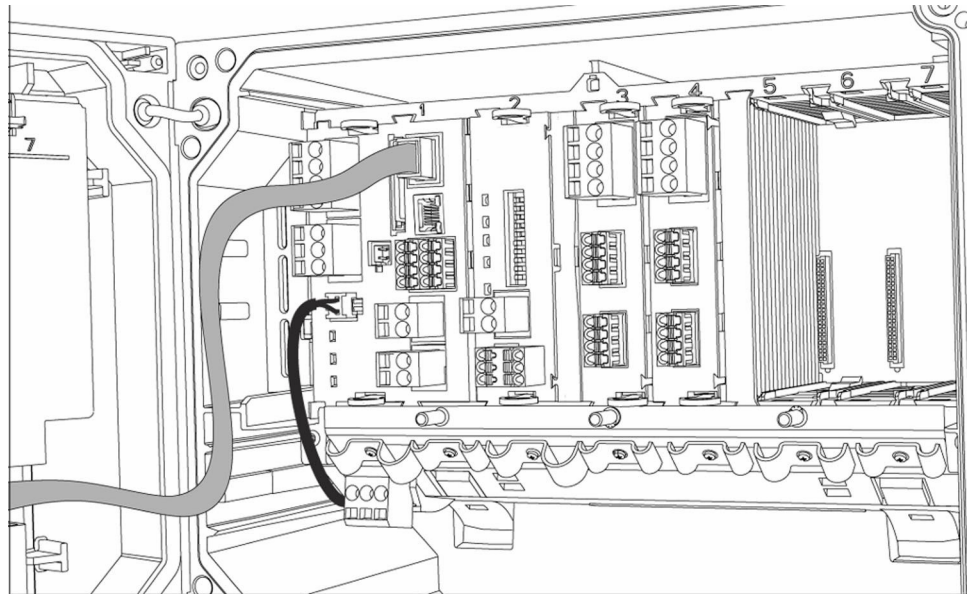


A0046471

9 Blockschaltbild CM444 mit eigensicherem Sensorkommunikationsmodul 2DS Ex-i

- |   |  |   |  |
|---|--|---|--|
| 1 | Stromausgang 1:1, + HART (optional)                              | 5 | Hilfsenergie                                     |
| 2 | Stromausgänge (2 x optional)                                     | 6 | Serviceschnittstelle                             |
| 3 | 2 x Memosens-Eingang BASE2 (deaktiviert)                         | 7 | Versorgung Festkabelsensoren BASE2 (deaktiviert) |
| 4 | 2 x Memosens-Eingang 2DS Ex-i für eigensichere Memosens-Sensoren | 8 | Versorgung Festkabelsensoren                     |

Gerätekonfiguration am Beispiel eines CM448-\*\*26A1\*



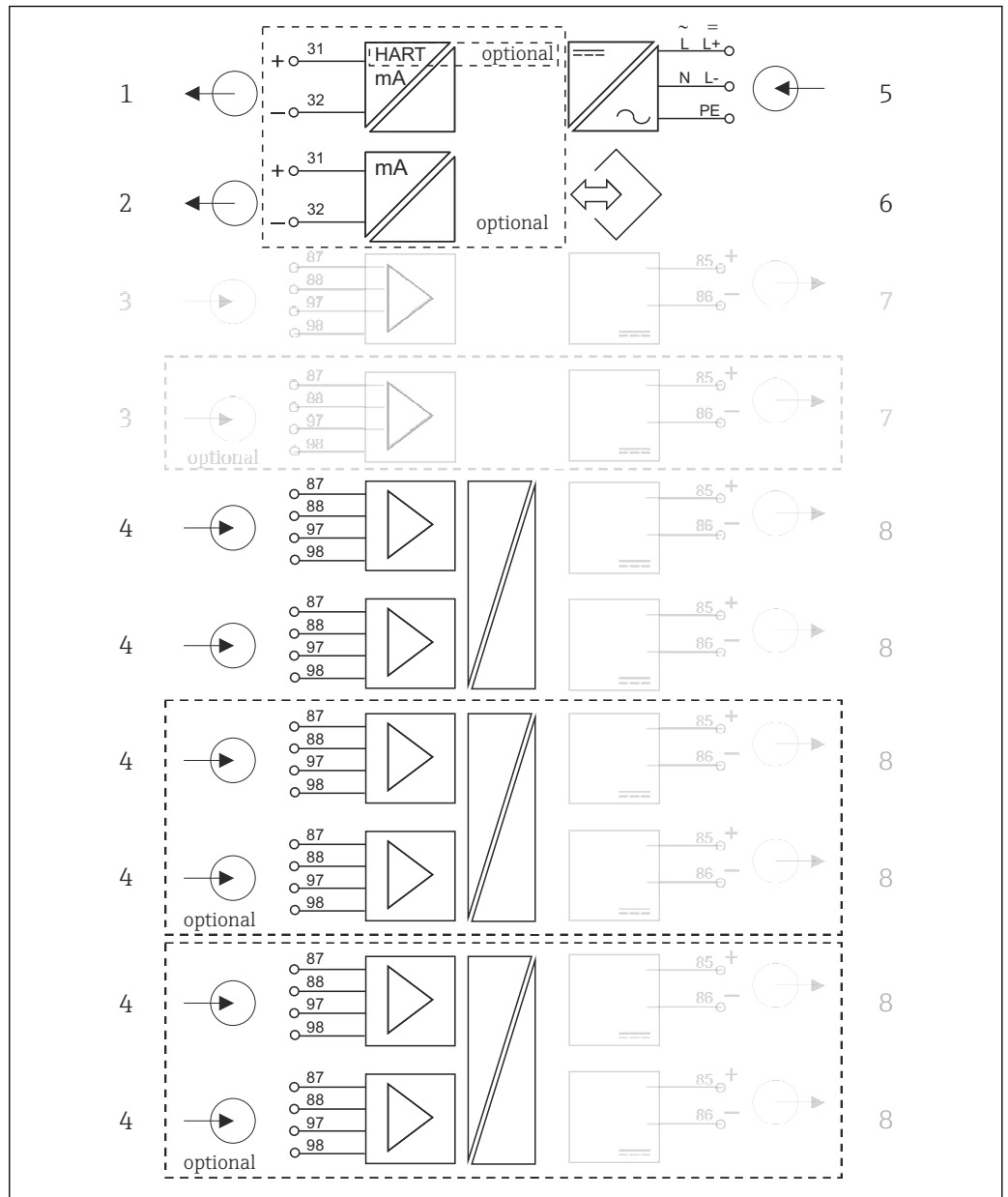
A0050483

<p><b>Bestelltes Grundgerät (Beispiel)</b></p>	<ul style="list-style-type: none"> <li>■ Bestellcode CM448-**26A1*</li> <li>■ Funktionalität:                             <ul style="list-style-type: none"> <li>■ 6 x Memosens (2 auf Modul BASE2-E + 2 auf zwei Erweiterungsmodulen 2DS)</li> <li>■ PROFIBUS-Kommunikation (Modul 485DP)</li> <li>■ Webserver (Modul BASE2-E)</li> </ul> </li> </ul> <p>In diesem Beispiel gibt es noch 3 freie Steckplätze. Bei anderen Ausführungen können es mehr oder weniger sein.</p>
<p><b>Erweiterungsmöglichkeiten ohne zusätzliche Module</b></p>	<p>Freischaltcode für Nutzung der Stromausgänge des Basismoduls: 2 Stromausgänge (71140891)</p>
<p><b>Änderungsmöglichkeiten ohne zusätzliche Module</b></p>	<p>Umrüstung durch Entfernen des Moduls 485DP und Freischaltcode für Kommunikation über BASE2-Modul:</p> <ul style="list-style-type: none"> <li>■ Modbus TCP + Webserver (71449915)</li> <li>■ EtherNet/IP + Webserver (71449914)</li> <li>■ PROFINET + Webserver (71449901)</li> <li>■ HART (71128428)</li> <li>■ Webserver (71449918)</li> </ul>
<p><b>Änderungsmöglichkeiten durch Austausch von vorhandenen Modulen</b></p>	<p>Änderung der Kommunikationsart durch Austausch des Moduls 485DP gegen Modul 485MB. Die bisher verwendete Kommunikationsart wird dabei abgeschaltet!</p> <p>Modul 485MB: Modbus RS485 + Webserver (Best.-Nr. 71575178)</p>
<p><b>Erweiterungsmöglichkeiten durch Einsatz von Erweiterungsmodulen auf freie Slots 5-7</b></p>	<p>Bei Erweiterung auf 8 Messkanäle: Modul 2DS (71135631): 2 Memosens-Eingänge</p> <p>Zusätzliche Ein- oder Ausgänge, Relais:</p> <ul style="list-style-type: none"> <li>■ Modul 2AO (71135632): 2 Stromausgänge</li> <li>■ Modul 2AI (71135639): 2 Stromeingänge</li> <li>■ Modul AOR (71111053): 2 Stromausgänge, 2 Relais</li> <li>■ Modul 2R (71125375) oder 4R (71125376): 2 oder 4 Relais</li> <li>■ Modul DIO (71135638): je 2 digitale Ein- und Ausgänge</li> </ul> <p><b>i</b> Wenn Modul 485DP entfernt und ein Ethernet-basierter Feldbus genutzt wird, können zusätzlich bis maximal 6 Stromausgänge betrieben werden. Mit Modul 485DP sind nur 2 Stromausgänge möglich.</p>
<p><b>Grundregel für Erweiterungen</b></p>	<p>Die Summe aller Stromein- und ausgänge darf nicht größer als 8 sein.</p>
<p><b>Einschränkungen beim Einsatz von CUS71D-Sensoren zur Trennschichtmessung</b></p>	<p>Die maximale verwendbare Anzahl an Memosens-Eingängen ist auf 4 beschränkt! Dabei ist dann jede Kombination von CUS71D und anderer Memosens-Sensoren möglich.</p>
<p><b>Produktkonfigurator</b></p>	<p><a href="http://www.endress.com/cm448">www.endress.com/cm448</a></p>





Blockschaltbild CM448 mit Sensorkommunikationsmodul 2DS Ex-i



11 Blockschaltbild CM448 mit eigensicherem Sensorkommunikationsmodul 2DS Ex-i

- |   |  |   |  |
|---|--|---|--|
| 1 | Stromausgang 1:1, + HART (optional)                              | 5 | Hilfsenergie                                     |
| 2 | Stromausgänge (2 x optional)                                     | 6 | Serviceschnittstelle                             |
| 3 | 2 x Memosens-Eingang BASE2 (deaktiviert)                         | 7 | Versorgung Festkabelsensoren BASE2 (deaktiviert) |
| 4 | 2 x Memosens-Eingang 2DS Ex-i für eigensichere Memosens-Sensoren | 8 | Versorgung Festkabelsensoren                     |

## Kommunikation und Datenverarbeitung

### Kommunikationsarten:

Feldbusse

- HART
- PROFIBUS DP (Profile 3.02)
- Modbus TCP oder RS485
- PROFINET
- EtherNet/IP



Es kann immer nur eine Art der Feldbuskommunikation aktiv sein. Der zuletzt eingegebene Freischaltcode entscheidet, welcher Bus benutzt wird.

Die verfügbaren Gerätetreiber ermöglichen über den Feldbus die Grundeinstellungen und die Anzeige von Messwerten sowie Diagnoseinformationen. Es ist keine komplette Geräte-Konfiguration über den Feldbus möglich.

### Erweiterungsmodul 485DP/485MB und Stromausgänge

Für die Kommunikationsarten PROFIBUS DP und Modbus RS485:

- CM442

Stromausgänge können nicht parallel verwendet werden. Eventuell vorhandene Stromausgänge werden mit Einbau von 485DP/485MB deaktiviert.

In Verbindung mit Sensorkommunikationsmodul 2DS Ex-i kein PROFIBUS DP und Modbus RS485 möglich.

- CM444/CM448

Max. 2 Stromausgänge können parallel verwendet werden.

### Ethernet-Funktionalität über Base2-Modul und Stromausgänge

- CM442

Max. 2 Stromausgänge können parallel verwendet werden.

- CM444 und CM448

Max. 6 Stromausgänge können parallel verwendet werden.

### Busterminierung am Gerät

- Über Schiebeschalter am Busmodul 485DP/485MB
- Anzeige über die LED "T" auf dem Busmodul 485DP/485MB

## Verlässlichkeit

### Zuverlässigkeit

#### Memosens

Mit Memosens wird Ihre Messstelle sicherer:

- Kontaktlose, digitale Signalübertragung ermöglicht optimale galvanische Trennung
- Keine Kontaktkorrosion
- Absolut wasserdicht
- Sensorkalibrierung im Labor möglich, dadurch im Prozess erhöhte Verfügbarkeit der Messstelle
- Einsatz im Ex-Bereich ist unproblematisch durch eigensicher ausgeführte Elektronik.
- Vorausschauende Wartung durch Aufzeichnung von Sensordaten, beispielsweise:
  - Gesamtbetriebsstunden
  - Betriebsstunden bei sehr hohen oder sehr niedrigen Messwerten
  - Betriebsstunden bei hohen Temperaturen
  - Anzahl der Dampfsterilisationen
  - Sensorzustand

#### Heartbeat Diagnose

- Heartbeat-Diagnosebildschirm mit grafischen Anzeigen zum Geräte- und Sensorzustand sowie einem Wartungs- oder (sensorabhängigen) Kalibriertimer
- Heartbeat-Statusinformation zum Gerätezustand und den Sensorzuständen
  - ☺: Sensor-/Gerätezustand und Wartungstimer > 20 %, es ist kein Eingriff erforderlich
  - ☹: Sensor-/Gerätezustand oder Wartungstimer > 5 ≤ 20 %, Wartung noch nicht dringend, aber einplanen
  - ☹: Sensor-/Gerätezustand oder Wartungstimer < 5 %, Wartung empfohlen
- Der Heartbeat-Sensorzustand ist die Bewertung der Kalibrierergebnisse und der Sensordiagnosefunktionen.

Gründe für einen nicht glücklichen Smiley können in überschrittenen Grenzen der Betriebsstunden, dem Kalibrierergebnis oder dem Messwertstatus liegen. Im Setup des Sensors können diese Grenzen so konfiguriert werden, um die Heartbeat Diagnose an die Applikation anzupassen.

### Heartbeat und NAMUR-Kategorie

Der Heartbeat-Status zeigt den Sensor- oder Gerätezustand an, während die NAMUR-Kategorien (F, C, M, S) die Zuverlässigkeit des Messwerts bewerten. Beide Zustände können korrelieren, müssen es aber nicht.

#### ■ Beispiel 1

- Die Anzahl der verbleibenden Reinigungszyklen für den Sensor erreicht 20% der definierten Maximalanzahl. Das Heartbeat-Symbol wechselt von ☺ auf ☹. Der Messwert ist weiter zuverlässig, das NAMUR-Statussignal ändert sich nicht.
- Wird die Maximalanzahl der Reinigungszyklen überschritten, wechselt das Heartbeat-Symbol von ☹ auf ☺. Der Messwert kann weiter zuverlässig sein, das NAMUR-Statussignal wechselt jedoch auf M (Wartung erforderlich).

#### ■ Beispiel 2


Der Sensor bricht. Der Heartbeat-Status ändert sich sofort von ☺ auf ☹ und das NAMUR-Statussignal ändert sich ebenfalls sofort auf F (Fehler).

### Heartbeat Monitoring

Über die Feldbusprotokolle EtherNet/IP, PROFINET, PROFIBUS DP, HART, Modbus RTU und Modbus TCP werden Sensordaten von Memosens-Sensoren übertragen. Diese können z.B. zur vorausschauenden Wartung verwendet werden.


Beispiele sind:

- Gesamtbetriebsstunden
- Betriebsstunden bei sehr hohen bzw. sehr niedrigen Messwerten
- Betriebsstunden bei hohen Temperaturen
- Anzahl der Dampfsterilisationen
- Sensoridentifikation
- Kalibrierinformationen

 Detaillierte Informationen zu "EtherNet/IP-Kommunikation": Produktseiten im Internet (→ SD01293C).

 Detaillierte Informationen zu "Modbus-Kommunikation": Produktseiten im Internet (→ SD01189C).

 Detaillierte Informationen zu "PROFINET-Kommunikation": Produktseiten im Internet (→ SD02490C).

 Detaillierte Informationen zu "PROFIBUS-Kommunikation": Produktseiten im Internet (→ SD01188C).

 Weiterführende Informationen zur HART-Kommunikation finden Sie auf den Produktseiten im Internet (→ SD01187C).


### Heartbeat Verifikation

Heartbeat Verification ermöglicht den Nachweis der korrekten Funktion des Messgeräts ohne Prozessunterbrechung. Dieser Nachweis kann jederzeit dokumentiert werden.

### Sensor Check System (SCS)

Das Sensor Check System (SCS) überwacht die Hochohmigkeit des pH-Glases. Alarmierung erfolgt bei Unterschreiten einer minimalen Impedanz oder Überschreiten einer maximalen Impedanz.

- Hauptursache sinkender Hochohmigkeit ist Glasbruch
- Ursachen steigender Impedanz sind:
  - trockener Sensor
  - abgetragene pH-Glasmembran

 Obere und untere Grenzwerte lassen sich für das SCS unabhängig voneinander ein- oder ausschalten.

### Prozess Check System (PCS)

Das PCS (Process-Check-System) prüft das Messsignal auf Stagnation. Ändert sich das Messsignal über eine gewisse Zeit (mehrere Messwerte) nicht, wird ein Alarm ausgelöst.

Hauptursachen stagnierender Messwerte:

- Sensor verschmutzt oder außerhalb des Mediums
- Sensor defekt
- Prozessfehler (z.B. durch Steuerung oder Regelung)

### Selbstüberwachungsfunktionen

Bei Überstrom werden Stromeingänge deaktiviert und bei Wegfall des Überstroms automatisch wieder aktiviert. Boardspannungen werden überwacht und zusätzlich wird die Boardtemperatur gemessen.

### USP und EP

Für Leitfähigkeitsmessungen sind in der Software die Grenzwertfunktionen für pharmazeutische Wässer nach USP und EP implementiert:

- "Water for Injection" (WFI) nach USP <645> und EP
- "Highly Purified Water" (HPW) nach EP
- "Purified Water" (PW) nach EP

Für die USP-/EP-Grenzwertfunktionen werden der unkompenzierte Leitfähigkeitswert und die Temperatur gemessen. Die Messwerte werden mit den in den Standards festgelegten Tabellen verglichen. Bei Grenzwertüberschreitung wird ein Alarm ausgelöst. Darüber hinaus kann ein Voralarm eingestellt werden, der unerwünschte Betriebszustände vor deren Eintreten anzeigt.

### ChemocleanPlus

Frei programmierbare Ablaufsteuerung

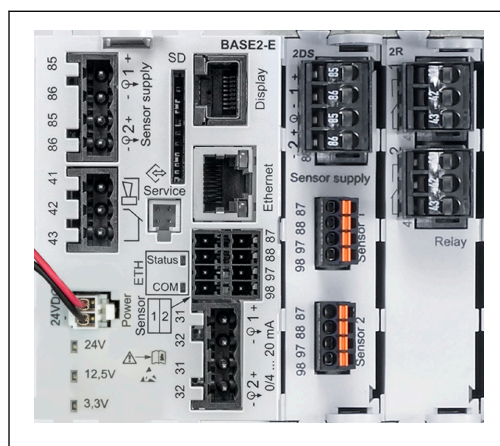
- Z.B. zur automatischen Sensorreinigung in Wechselarmaturen für zuverlässige Messergebnisse in Prozessen mit hohem Verschmutzungsrisiko
- Individuelle, zeitgetaktete Ansteuerung von 4 Ausgängen, z.B. Relais
- Starten, Stoppen oder Anhalten von Aktionen über digitale Eingangs- oder Feldbussignale, z.B. von Endlagenschaltern

## Wartbarkeit

### Modulares Design

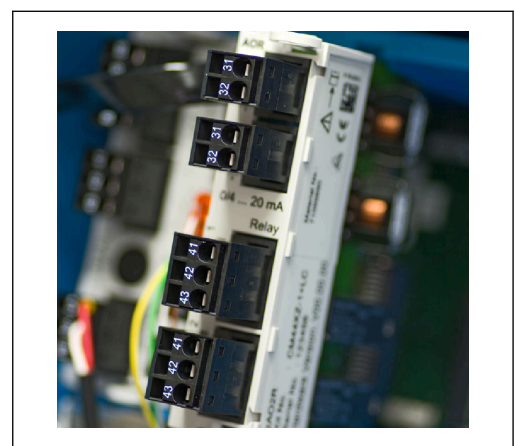
Der Messumformer lässt sich modular, Ihren Anforderungen entsprechend anpassen:

- Nachrüstbare Erweiterungsmodule für neuen bzw. erweiterten Funktionsumfang, z.B. Stromausgänge, Relais und digitale Kommunikation
- Aufrüstung auf maximal Achtkanalmessung
- Optional: M12-Sensorstecker zum Anschluss von Memosens-Sensoren jeden Typs
- Optional: CDI-Stecker für externen Zugriff auf die Serviceschnittstelle (vermeidet Aufschrauben des Gehäusedeckels)



A0042325

12 CM444: Beispiel

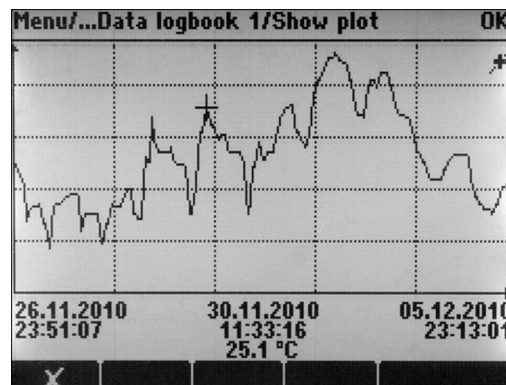


A0042346

13 Erweiterungsmodul

### Datenloggerfunktion

- Abtastzeit einstellbar: 1 ... 3600 s (1 h)
- Datenlogbücher:
  - max. 8 Datenlogbücher
  - 150 000 Einträge je Logbuch
  - Grafische Darstellung (Ganglinien) oder numerische Auflistung
- Kalibrierlogbuch: max. 75 Einträge
- Hardwarelogbuch:
  - Hardwarekonfiguration und Änderungen daran
  - max. 125 Einträge
- Versionslogbuch:
  - u.a. Softwareupdates
  - max. 50 Einträge
- Bedienlogbuch: max. 250 Einträge
- Diagnoselogbuch: max. 250 Einträge



A0015032

14 Datenlogbuch: Grafische Darstellung auf dem Display

**i** Logbücher bleiben auch bei einem Software-Update erhalten.

### SD-Karte

Das wechselbare Speichermedium ermöglicht:

- Einfache und schnelle Softwareupdates und -upgrades
- Datensicherung vom internen Gerätespeicher (z.B. Logbücher)
- Übertragen kompletter Konfigurationen auf ein gleich ausgestattetes Gerät (Backup-Funktion)
- Übertragen von Konfigurationen ohne Tag und Busadresse auf gleich ausgestattete Geräte (Kopierfunktion)
- Speichern von Screenshots zu Dokumentationszwecken

Endress+Hauser bietet industrie-erprobte SD-Karten als Zubehör an. Mit diesen Speicherkarten ist höchste Datensicherheit gegeben.

Andere SD-Karten in Industriequalität, 1 ... 32 GB und mit einem Maximalgewicht von 5 g können ebenso eingesetzt werden. Für deren Datensicherheit übernimmt aber Endress+Hauser keine Haftung.

### Externe Signale zur Gerätesteuerung und Ansteuerung externer Geräte

Hardware-Optionen, z.B. Modul "DIO" mit je 2 digitalen Ein- und Ausgängen oder Feldbusmodul 485DP/485MB ermöglichen:

- über ein digitales Eingangssignal
  - die Messbereichsumschaltung für Leitfähigkeit (Upgradecode notwendig, s. Zubehör)
  - die Umschaltung zwischen verschiedenen Kalibrierdatensätzen bei optischen Sensoren
  - einen externen Hold
  - die Ansteuerung eines Reinigungsintervalls
  - einen PID-Regler ein- und auszuschalten, z.B. über den Näherungsschalter von CCA250
  - den Eingang als "Analogeingang" für Pulsfrequenzmodulation (PFM) zu nutzen
- über ein digitales Ausgangssignal
  - statisch, ähnlich einem Relais, Diagnosezustände, Grenzscharter o.ä. zu übertragen
  - dynamisch, vergleichbar einem verschleißfreien "Analogausgang", PFM-Signale z.B. für Dosierpumpensteuerungen zu übertragen.

## FieldCare und Field Data Manager

### FieldCare

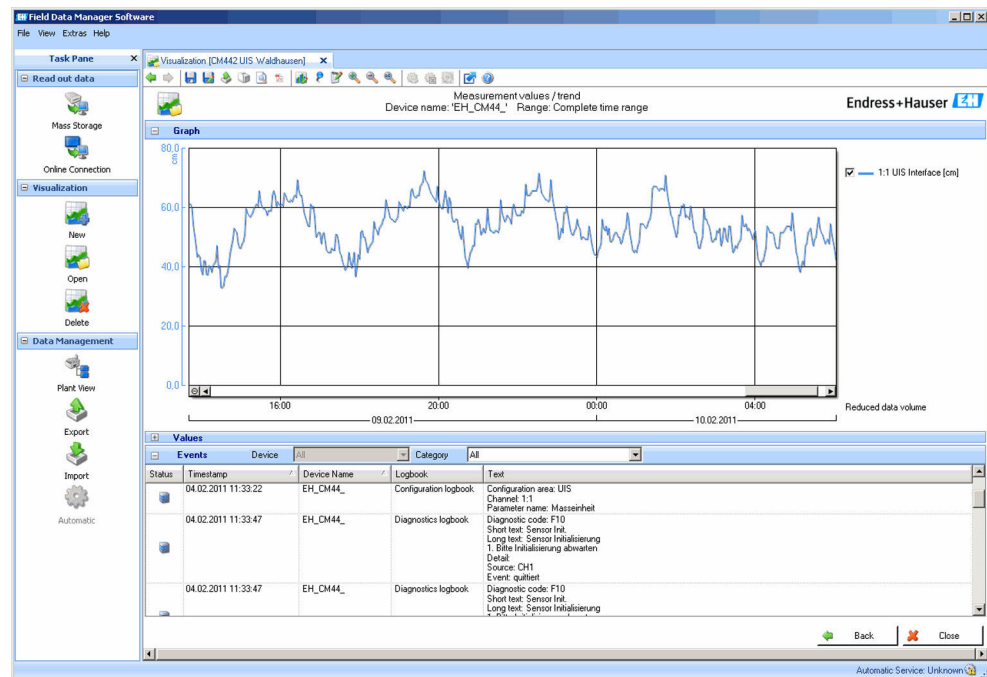
Auf FDT/DTM Technologie basierende Software für Konfiguration und Asset Management

- Vollständige Gerätekonfiguration bei Verbindung über FXA291 und Serviceschnittstelle
- Zugriff auf einige Konfigurationsparameter und Identifikations-, Mess- und Diagnosedaten bei Verbindung über HART-Modem
- Download der Logbücher in CSV-Format oder Binärformat für die Software "Field Data Manager"

### Field Data Manager

Visualisierungssoftware und Datenbank für Mess-, Kalibrier- und Konfigurationsdaten

- Manipulationsgeschützte SQL Datenbank
- Import, Speicherung und Ausdruck von Logbüchern
- Gangliniendarstellung der Messwerte



A0016009

15 Field Data Manager: Darstellung von Ganglinien

### Virtuelle Prozesswerte (Mathematische Funktionen)

Neben "echten" Prozesswerten, die von angeschlossenen physikalischen Sensoren oder Analogeingängen geliefert werden, können Sie maximal 8 "virtuelle" Prozesswerte mittels mathematischer Funktionen berechnen lassen.

Die "virtuellen" Prozesswerte können Sie:

- Über einen Stromausgang oder einen Feldbus ausgeben
- Als Regelstellgröße verwenden
- Als Messgröße einem Grenzwertgeber zuweisen
- Als reinigungsauslösende Messgröße verwenden
- Sich in benutzerdefinierten Messbildern darstellen lassen

Diese mathematischen Funktionen sind möglich:

- pH-Berechnung aus 2 Leitfähigkeitswerten nach VGB 405 RL, z. B. im Kesselspeisewasser
- Differenz von 2 Messwerten aus unterschiedlichen Quellen, z. B. zur Membranüberwachung
- Differenzleitfähigkeit, z. B. zur Überwachung des Wirkungsgrades von Ionenaustauschern
- Entgaste Leitfähigkeit, z. B. für Prozesssteuerungen im Kraftwerksbereich
- Redundanz zur Überwachung von 2 oder 3 redundant messenden Sensoren
- rH-Berechnung aus den Messwerten eines pH-Sensors und eines Redoxsensors
- Berechnung der Restkapazität eines Kationenaustauschers
- Berechnung der gebundenen Chlorkonzentration. Dabei wird die freie Chlorkonzentration von der Gesamchlorkonzentration subtrahiert. Dazu sind gleichzeitig ein Sensor für freies Chlor CCS51E und ein Gesamtchlorsensor CCS53E erforderlich.
- Formel-Editor

**Konzentrationstabellen**

Werkseitig sind Tabellen hinterlegt, die die Umrechnung der induktiv gemessenen Leitfähigkeit in Konzentrationen bestimmter Stoffe erlauben. Zusätzlich sind 4 benutzerdefinierte Tabellen möglich.

*Folgende Konzentrationstabellen gibt es werkseitig:*

NaOH	0 ... 15 %	0 ... 100 °C (32 ... 212 °F)
NaOH	25 ... 50%	2 ... 80 °C (36 ... 176 °F)
HCl	0 ... 20 %	0 ... 65 °C (32 ... 149 °F)
HNO <sub>3</sub>	0 ... 30 %	2 ... 80 °C (36 ... 176 °F)
H <sub>2</sub> SO <sub>4</sub>	0,5 ... 27 % und 35 ... 85 %	0 ... 100 °C (32 ... 212 °F)
H <sub>2</sub> SO <sub>4</sub>	93 ... 100 %	10 ... 115 °C (50 ... 239 °F)
H <sub>3</sub> PO <sub>4</sub>	0 ... 40 %	2 ... 80 °C (36 ... 176 °F)
NaCl	0 ... 26 %	2 ... 80 °C (36 ... 176 °F)

---

**Sicherheit****Echtzeituhr**

Das Gerät enthält eine Echtzeituhr. Diese wird bei Spannungsausfall durch eine Knopfzelle gepuffert. Damit ist sichergestellt, dass bei einem Neustart des Geräts Datum und Uhrzeit erhalten bleiben und der Zeitstempel für die Logbücher korrekt ist.

**Datensicherheit**

Alle Einstellungen, Logbücher usw. werden in einem nicht-flüchtigen Speicher abgelegt, sodass die Daten auch bei einer Unterbrechung der Energieversorgung erhalten bleiben.

**Messbereichsumschaltung Leitfähigkeit**

- Anwendbar in CIP-Prozessen, z.B. zur sicheren Überwachung von Phasentrennungen
- Umschaltung zwischen 4 kompletten Parametersätzen:
  - Betriebsmodus Leitfähigkeit
  - Konzentrationstabellen
  - Temperaturkompensation
  - Ausgangspreizung
  - Grenzwertschalter
- Über digitale Eingänge oder Feldbus

**Messwertkompensation bei Sauerstoff und Leitfähigkeit**

- Druck- oder Temperaturkompensation
- Eingangssignale externer Sensoren über Stromeingang oder Feldbus
- Signale von angeschlossenen Temperatursensoren

**Passwortschutz**

- Passwortgeschützte Anmeldung
- Für Fernbedienung über Webserver
  - Für die Vor-Ort-Bedienung

**Prozesssicherheit**


- Zwei unabhängige PID-Regler
- ein- oder zweiseitige Regelung
  - Grenzwertgeber
  - 4 unabhängig voneinander programmierbare Reinigungsprogramme

**IT-Sicherheit**

Eine Gewährleistung unsererseits ist nur gegeben, wenn das Produkt gemäß der Betriebsanleitung installiert und eingesetzt wird. Das Produkt verfügt über Sicherheitsmechanismen, um es gegen versehentliche Veränderung der Einstellungen zu schützen.

IT-Sicherheitsmaßnahmen gemäß dem Sicherheitsstandard des Betreibers, die das Produkt und dessen Datentransfer zusätzlich schützen, sind vom Betreiber selbst zu implementieren.

## Eingang

<b>Messgrößen</b>	→ Dokumentation des angeschlossenen Sensors
<b>Messbereiche</b>	→ Dokumentation des angeschlossenen Sensors
<b>Eingangstypen</b>	<ul style="list-style-type: none"> <li>■ Digitale Sensoreingänge für Sensoren mit Memosens-Protokoll</li> <li>■ Analoge Stromeingänge (optional)</li> <li>■ Digitale Eingänge (optional)</li> <li>■ Digitale Sensoreingänge für eigensichere Sensoren mit Memosens-Protokoll und Ex-Zulassung (optional)</li> </ul>
<b>Eingangssignal</b>	<p>Je nach Ausführung:</p> <ul style="list-style-type: none"> <li>■ Ohne Sensorkommunikationsmodul 2DS Ex-i: Max. 8 x binäres Sensorsignal</li> <li>■ Mit Sensorkommunikationsmodul 2DS Ex-i: Max. 6 x binäres Sensorsignal</li> <li>■ 2 x 0/4 ... 20 mA (optional), passiv, potenzialgetrennt gegeneinander und gegen die Sensoreingänge</li> <li>■ 0 ... 30 V</li> </ul>
<b>Kabelspezifikation</b>	<p><b>Kabeltyp</b></p> <ul style="list-style-type: none"> <li>■ Ohne Sensorkommunikationsmodul 2DS Ex-i: Memosens-Datenkabel CYK10 oder Sensorfestkabel, je mit Kabelendhülsen oder M12-Rundstecker (optional)</li> <li>■ Mit Sensorkommunikationsmodul 2DS Ex-i: Memosens-Datenkabel CYK10 oder Sensorfestkabel, je mit Kabelendhülsen</li> </ul> <p> An die eigensicheren digitalen Sensoreingänge des Sensorkommunikationsmoduls 2DS Ex-i dürfen nur entsprechend zugelassene Memosens-Datenkabel CYK10 angeschlossen werden.</p> <p><b>Kabellänge</b></p> <p>max. 100 m (330 ft)</p>

## Digitale Eingänge, passiv

<b>Elektrische Spezifikation</b>	<ul style="list-style-type: none"> <li>■ Strom ziehend (passiv)</li> <li>■ galvanisch getrennt</li> </ul>
<b>Spanne</b>	<ul style="list-style-type: none"> <li>■ High: 11 ... 30 V DC</li> <li>■ Low: 0 ... 5 V DC</li> </ul>
<b>Nenneingangsstrom</b>	max. 8 mA
<b>PFM-Funktion</b>	minimale Pulsbreite: 500 µs (1 kHz)
<b>Prüfspannung</b>	500 V
<b>Kabelspezifikation</b>	max. 2,5 mm <sup>2</sup> (14 AWG)

## Stromeingang, passiv

<b>Spanne</b>	> 0 ... 20 mA
<b>Signal-Charakterisierung</b>	linear
<b>Innenwiderstand</b>	nichtlinear



Prüfspannung 500 V

## Ausgang

### Ausgangssignal

In Abhängigkeit von der Ausführung:

- 2 x 0/4 ... 20 mA, aktiv, galvanisch getrennt gegeneinander und gegen die Sensorstromkreise
- 4 x 0/4 ... 20 mA, aktiv, galvanisch getrennt gegeneinander und gegen die Sensorstromkreise
- 6 x 0/4 ... 20 mA, aktiv, galvanisch getrennt gegeneinander und gegen die Sensorstromkreise
- 8 x 0/4 ... 20 mA, aktiv, galvanisch getrennt gegeneinander und gegen die Sensorstromkreise
- Optionale HART-Kommunikation (ausschließlich über Stromausgang 1:1)

HART	
Signalkodierung	FSK ± 0,5 mA über Stromsignal
Datenübertragungsrate	1200 Baud
Galvanische Trennung	Ja
Bürde (Kommunikationswiderstand)	250 Ω

PROFIBUS DP / RS485	
Signalkodierung	EIA/TIA-485, PROFIBUS-DP-konform nach IEC 61158
Datenübertragungsrate	9,6 kBd, 19,2 kBd, 45,45kBd, 93,75 kBd, 187,5 kBd, 500 kBd, 1,5 MBd, 6 MBd, 12 MBd
Galvanische Trennung	Ja
Verbinder	Federkraftklemme (max. 1,5 mm), steckerintern gebrückt (T-Funktion), optional M12
Busterminierung	Interner Schiebeschalter mit LED-Anzeige

Modbus RS485	
Signalkodierung	EIA/TIA-485
Datenübertragungsrate	2400, 4800, 9600, 19200, 38400, 57600 und 115200 Baud
Galvanische Trennung	Ja
Verbinder	Federkraftklemme (max. 1,5 mm), steckerintern gebrückt (T-Funktion), optional M12
Busterminierung	Interner Schiebeschalter mit LED-Anzeige

Ethernet und Modbus TCP	
Signalkodierung	IEEE 802.3 (Ethernet)
Datenübertragungsrate	10 / 100 MBd
Galvanische Trennung	Ja
Anschluss	RJ45, optional M12
IP-Adresse	DHCP (default) oder Einstellung über Menü

EtherNet/IP	
Signalkodierung	IEEE 802.3 (Ethernet)
Datenübertragungsrate	10 / 100 MBd
Galvanische Trennung	Ja
Anschluss	RJ45, optional M12 (D-kodiert)
IP-Adresse	DHCP (default) oder Einstellung über Menü

PROFINET	
Signalkodierung	IEEE 802.3 (Ethernet)
Datenübertragungsrate	100 MBd
Galvanische Trennung	Ja
Anschluss	RJ45, optional M12 (D-kodiert)
Name of station	Per DCP-Protokoll über Konfigurationswerkzeug (z. B. Siemens PRONETA)
IP-Adresse	Per DCP-Protokoll über Konfigurationswerkzeug (z. B. Siemens PRONETA)

<b>Ausfallsignal</b>	Einstellbar, entsprechend Empfehlung NAMUR NE 43 <ul style="list-style-type: none"> <li>■ im Messbereich 0 ... 20 mA (HART ist mit diesem Messbereich nicht verfügbar): Fehlerstrom von 0 ... 23 mA</li> <li>■ im Messbereich 4 ... 20 mA: Fehlerstrom von 2,4 ... 23 mA</li> <li>■ Werkseinstellung des Fehlerstroms für beide Messbereiche: 21,5 mA</li> </ul>
----------------------	--

<b>Bürde</b>	max. 500 Ω
--------------	------------

<b>Linearisierung/Übertragungsverhalten</b>	linear
---	--------

## Digitale Ausgänge, passiv

<b>Elektrische Spezifikation</b>	<ul style="list-style-type: none"> <li>■ passiv</li> <li>■ open collector, max. 30 V, 15 mA</li> <li>■ Maximaler Spannungsabfall 3 V</li> </ul>
----------------------------------	---

<b>Externe Versorgung</b>	Bei Verwendung einer bauseitigen Hilfsspannung und eines bauseitigen Digitaleingangs: Empfohlene minimale Hilfsspannung = $3\text{ V} + V_{IHmin}$ ( $V_{IHmin}$ = minimal erforderliche Eingangsspannung (high-level input voltage))
---------------------------	---

<b>PFM-Funktion</b>	minimale Pulsbreite: 500 μs (1 kHz)
---------------------	-------------------------------------

<b>Hilfsspannung</b>	<b>Elektrische Spezifikation</b> <ul style="list-style-type: none"> <li>■ galvanisch getrennt</li> <li>■ unregelt, 24 V DC</li> <li>■ max. 50 mA (pro Modul DIO)</li> </ul>
----------------------	---

<b>Prüfspannung</b>	500 V
---------------------	-------

<b>Kabelspezifikation</b>	max. 2,5 mm <sup>2</sup> (14 AWG)
---------------------------	-----------------------------------

## Stromausgänge, aktiv

**Spanne** 0 ... 23 mA  
2,4 ... 23 mA bei HART-Kommunikation

**Signal-Charakterisierung** linear

**Elektrische Spezifikation**  
**Ausgangsspannung**  
max. 24 V  
**Prüfspannung**  
500 V

**Kabelspezifikation**  
**Kabeltyp**  
Empfehlung: geschirmte Leitung  
**Kabelspezifikation**  
max. 2,5 mm<sup>2</sup> (14 AWG)

## Relaisausgänge

**Elektrische Spezifikation**  
**Relaistypen**  

- 1 Wechselkontakt einpolig (Alarmrelais)
- 2 oder 4 Wechselkontakte einpolig (optional mit Erweiterungsmodulen)

**Maximale Last**  

- Alarmrelais: 0,5 A
- Alle anderen Relais: 2,0 A

**Schaltvermögen der Relais**

*Basismodul (Alarmrelais)*

Schaltspannung	Last (max.)	Schaltzyklen (min.)
230 V AC, $\cos\Phi = 0,8 \dots 1$	0,1 A	700.000
	0,5 A	450.000
115 V AC, $\cos\Phi = 0,8 \dots 1$	0,1 A	1.000.000
	0,5 A	650.000
24 V DC, L/R = 0 ... 1 ms	0,1 A	500.000
	0,5 A	350.000

*Erweiterungsmodule*

Schaltspannung	Last (max.)	Schaltzyklen (min.)
230 V AC, $\cos\Phi = 0,8 \dots 1$	0,1 A	700.000
	0,5 A	450.000
	2 A	120.000
115 V AC, $\cos\Phi = 0,8 \dots 1$	0,1 A	1.000.000
	0,5 A	650.000
	2 A	170.000
24 V DC, L/R = 0 ... 1 ms	0,1 A	500.000
	0,5 A	350.000
	2 A	150.000

**Kabelspezifikation** max. 2,5 mm<sup>2</sup> (14 AWG)

## Protokollspezifische Daten

<b>HART</b>	
Hersteller-ID	11 <sub>h</sub>
Gerätetyp	155D <sub>h</sub>
Geräte-Revision	001 <sub>h</sub>
HART-Version	7.2
Gerätebeschreibungsdateien (DD/DTM)	<a href="http://www.endress.com/hart">www.endress.com/hart</a> Device Integration Manager DIM
Gerätevariablen	16 vom Anwender konfigurierbare und 16 vordefinierte Device-Variablen, dynamische Variablen PV, SV, TV, QV
Unterstützte Merkmale	PDM DD, AMS DD, DTM, Field Xpert DD

<b>PROFIBUS DP</b>	
Hersteller-ID	11 <sub>h</sub>
Gerätetyp	155D <sub>h</sub>
Profileversion	3.02
Gerätestamdateien (GSD)	<a href="http://www.endress.com/profibus">www.endress.com/profibus</a> Device Integration Manager DIM
Ausgangsgrößen	16 AI-Blöcke, 8 DI-Blöcke
Eingangsgrößen	4 AO-Blöcke, 8 DO-Blöcke
Unterstützte Merkmale	<ul style="list-style-type: none"> <li>▪ 1 MSCY0-Verbindung (Zyklische Kommunikation, Master Klasse 1 zu Slave)</li> <li>▪ 1 MSAC1-Verbindung (Azyklische Kommunikation, Master Klasse 1 zu Slave)</li> <li>▪ 2 MSAC2-Verbindungen (Azyklische Kommunikation, Master Klasse 2 zu Slave)</li> <li>▪ Gerätesperre: Das Gerät kann über Hard- oder Software gesperrt werden.</li> <li>▪ Adressierung mit DIL-Schaltern oder über Software</li> <li>▪ GSD, PDM DD, DTM</li> </ul>

<b>Modbus RS485</b>	
Protokoll	RTU / ASCII
Funktionscodes	03, 04, 06, 08, 16, 23
Broadcast unterstützt für Funktionscodes	06, 16, 23
Ausgangsdaten	16 Messwerte (Wert, Einheit, Status), 8 digitale Werte (Wert, Status)
Eingangsdaten	4 Sollwerte (Wert, Einheit, Status), 8 digitale Werte (Wert, Status), Diagnoseinformationen
Unterstützte Merkmale	Adresse einstellbar über Schalter oder Software

<b>Modbus TCP</b>	
TCP-Port	502
TCP-Verbindungen	3
Protokoll	TCP
Funktionscodes	03, 04, 06, 08, 16, 23
Broadcast unterstützt für Funktionscodes	06, 16, 23
Ausgangsdaten	16 Messwerte (Wert, Einheit, Status), 8 digitale Werte (Wert, Status)

Eingangsdaten	4 Sollwerte (Wert, Einheit, Status), 8 digitale Werte (Wert, Status), Diagnoseinformationen
Unterstützte Merkmale	Adresse einstellbar über DHCP oder Software

**EtherNet/IP**

Protokoll	EtherNet/IP	
ODVA-Zertifizierung	ja	
Geräteprofil	Generisches Gerät (product type: 0x2B)	
Hersteller-ID	0x049E <sub>h</sub>	
Gerätetypenkennung	0x109C <sub>h</sub>	
Polarität	Auto-MIDI-X	
Verbindungen	CIP	12
	I/O	6
	Explicit Message	6
	Multicast	3 consumers
Minimum RPI	100 ms (default)	
Maximum RPI	10000 ms	
Systemintegration	EtherNet/IP	EDS
	Rockwell	Add-on-Profile Level 3, Faceplate for Factory Talk SE
IO-Daten	Input (T → O)	Gerätestatus und höchstpriorie Diagnosemeldung Messwerte: <ul style="list-style-type: none"> <li>▪ 16 AI (analog input) + Status + Einheit</li> <li>▪ 8 DI (discrete input) + Status</li> </ul>
	Output (O → T)	Stellwerte: <ul style="list-style-type: none"> <li>▪ 4 AO (analog output) + Status + Einheit</li> <li>▪ 8 DO (discrete output) + Status</li> </ul>

## PROFINET

Protokoll	"Application layer protocol for decentral device periphery and distributed automation", PNIO Version 2.34
Kommunikationstyp	100 MBit/s
Konformitätsklasse	Conformance Class B
Netzlastklasse	Netload Class II
Baudrate	Automatische 100 Mbit/s mit Vollduplex-Erkennung
Zykluszeiten	Ab 32 ms
Geräteprofil	Application interface identifier 0xF600 Generisches Gerät
PROFINET-Interface	1 Port, Realtime Class 1 (RT_CLASS_1)
Hersteller-ID	0x11 <sub>h</sub>
Gerätetyperkennung	0x859C D <sub>h</sub>
Gerätebeschreibungsdateien (GSD)	Informationen und Dateien unter: <ul style="list-style-type: none"> <li>▪ <a href="http://www.endress.com">www.endress.com</a> Auf der Produktseite des Geräts: Dokumente/Software → Gerätetreiber</li> <li>▪ <a href="http://www.profibus.com">www.profibus.com</a> Auf der Webseite unter Products/Product Finder</li> </ul>
Polarität	Auto-Polarität für die automatische Korrektur von gekreuzten TxD- und RxD-Paaren
Unterstützte Verbindungen	<ul style="list-style-type: none"> <li>▪ 1 x AR (IO Controller AR)</li> <li>▪ 1 x AR (IO-Supervisor Device AR connection allowed)</li> <li>▪ 1 x Input CR (Communication Relation)</li> <li>▪ 1 x Output CR (Communication Relation)</li> <li>▪ 1 x Alarm CR (Communication Relation)</li> </ul>
Konfigurationsmöglichkeiten für Messgerät	<ul style="list-style-type: none"> <li>▪ Webbrowser</li> <li>▪ Herstellerspezifische Software (FieldCare, DeviceCare)</li> <li>▪ Gerätestammdatei (GSD), ist über den integrierten Webserver des Messgeräts auslesbar</li> </ul>
Konfiguration des Gerätenamens	DCP Protokoll
Unterstützte Funktionen	<ul style="list-style-type: none"> <li>▪ Identification &amp; Maintenance Einfachste Geräteidentifizierung über: <ul style="list-style-type: none"> <li>▪ Prozessleitsystem</li> <li>▪ Typenschild</li> </ul> </li> <li>▪ Messwertstatus Die Prozessgrößen werden mit einem Messwertstatus kommuniziert</li> <li>▪ Blinking-Feature (FLASH_ONCE) über die Vor-Ort Anzeige für vereinfachte Geräteidentifizierung und -zuordnung</li> <li>▪ Gerätebedienung über Bedientools (z.B. FieldCare, DeviceCare)</li> </ul>
Systemintegration	Informationen zur Systemintegration: siehe Betriebsanleitung <ul style="list-style-type: none"> <li>▪ Zyklische Datenübertragung</li> <li>▪ Übersicht und Beschreibung der Module</li> <li>▪ Kodierung des Status</li> <li>▪ Startup-Parametrierung</li> <li>▪ Werkseinstellung</li> </ul>

**Websserver**

Der Websserver ermöglicht den Vollzugriff auf Gerätekonfiguration, Messwerte, Diagnosemeldungen, Logbücher und Servicedaten über Standard-WiFi/WLAN/LAN/GSM- oder 3G-Router mit einer benutzerdefinierten IP-Adresse.

TCP-Port	80
Unterstützte Merkmale	<ul style="list-style-type: none"> <li>▪ Ferngesteuerte Gerätekonfiguration(1 Session)</li> <li>▪ Speichern/Wiederherstellen der Gerätekonfiguration (über SD-Karte)</li> <li>▪ Logbuch-Export (Dateiformate: CSV, FDM)</li> <li>▪ Zugriff auf Websserver über DTM oder Internet Explorer</li> <li>▪ Login</li> <li>▪ Websserver ist abschaltbar</li> </ul>

## Energieversorgung

**Versorgungsspannung****CM442**

Je nach Ausführung:

- 100 ... 230 V AC, 50/60 Hz  
Maximal zulässige Schwankungen der Netzversorgungsspannung:  $\pm 15\%$  der Nennspannung
- 24 V AC/DC, 50/60 Hz  
Maximal zulässige Schwankungen der Netzversorgungsspannung:  $+20/-15\%$  der Nennspannung

**CM444 und CM448**

Je nach Ausführung:

- 100 ... 230 V AC, 50/60 Hz  
Maximal zulässige Schwankungen der Netzversorgungsspannung:  $\pm 15\%$  der Nennspannung
- 24 V DC  
Maximal zulässige Schwankungen der Netzversorgungsspannung:  $+20/-15\%$  der Nennspannung

**HINWEIS****Das Gerät hat keinen Netzschalter!**

- ▶ Bauseitig eine abgesicherte Trennvorrichtung in der Nähe des Gerätes vorsehen.
- ▶ Die Trennvorrichtung muss ein Schalter oder Leistungsschalter sein und muss als Trennvorrichtung für das Gerät gekennzeichnet werden.
- ▶ Bei Geräten mit 24 V Versorgungsspannung muss die Versorgung an der Spannungsquelle durch eine doppelte oder verstärkte Isolation von den gefährlichen stromführenden Leitungen getrennt sein.

**Leistungsaufnahme****CM442**

Je nach Versorgungsspannung

- 100 ... 230 V AC und 24 V AC:  
max. 55 VA
- 24 V DC:  
max. 22 W

**CM444 und CM448**

Je nach Versorgungsspannung

- 100 ... 230 V AC:  
max. 73 VA
- 24 V DC:  
max. 68 W

**Sicherung**

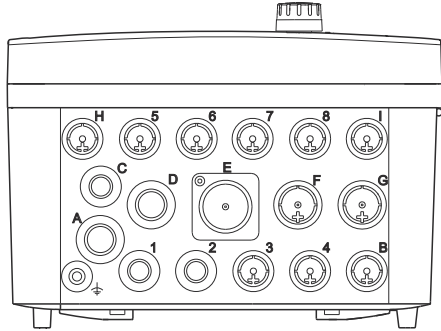
Sicherung nicht tauschbar

**Überspannungsschutz**

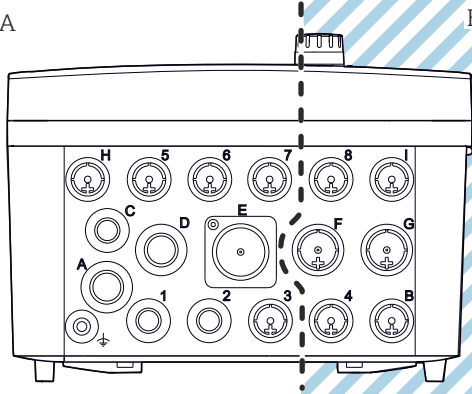
Integrierter Überspannungs-/Blitzschutz nach EN 61326-1/-2  
Schutzkategorie 1 und 3

**Kabeleinführungen**

*Kabeleinführungen bei Messumformern für den Non-Ex-Bereich*

Kennzeichnung der Kabeleinführung am Gehäuseboden	Passende Verschraubung
B, C, H, I, 1-8	M16x1,5 mm / NPT3/8" / G3/8
A, D, F, G	M20x1,5 mm / NPT1/2" / G1/2
E	-
≡	M12x1,5 mm
	
<b>Empfohlene Belegung</b> 1-8 Sensoren 1-8 A Energieversorgung B frei verwendbar C RS485 Out oder M12 Ethernet D, F, G Stromaus- und eingänge, Relais H RS485 In oder M12 DP/RS485 I frei verwendbar E nicht verwenden	

*Kabeleinführungen bei Messumformern mit Sensorkommunikationsmodul 2DS Ex-i für den Ex-Bereich*

Kennzeichnung der Kabeleinführung am Gehäuseboden	Passende Verschraubung
B, C, H, I, 1-8	M16x1,5 mm / NPT3/8" / G3/8
A, D, F, G	M20x1,5 mm / NPT1/2" / G1/2
E	-
≡	M12x1,5 mm
	
<b>Empfohlene Belegung</b> 1/2/3 nicht verwenden 5/6/7 4/8 eigensichere Sensoren B/F/G/I A Energieversorgung C RS485 Out oder M12 Ethernet D Stromaus- und eingänge, Relais H RS485 In oder M12 DP/RS485 E nicht verwenden	

16 A: Non-Ex-Bereich, B: Ex-Bereich

**i** Kabel für Non-Ex-Bereich und Ex-Bereich im Gehäuse nicht überkreuzen. Passende Kabeleinführung für Anschluss wählen.



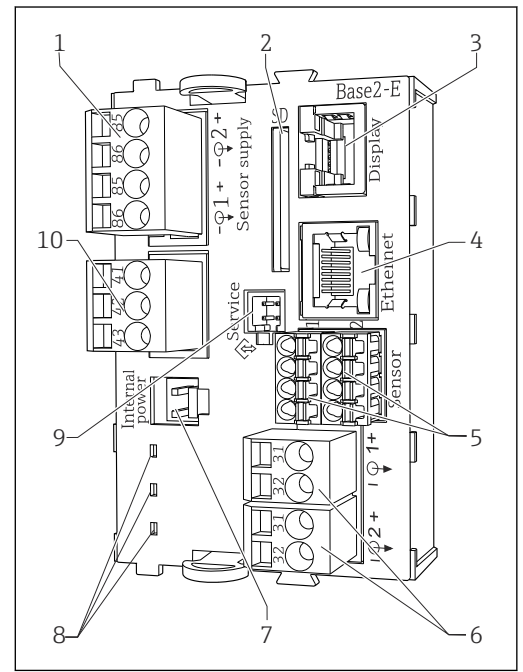
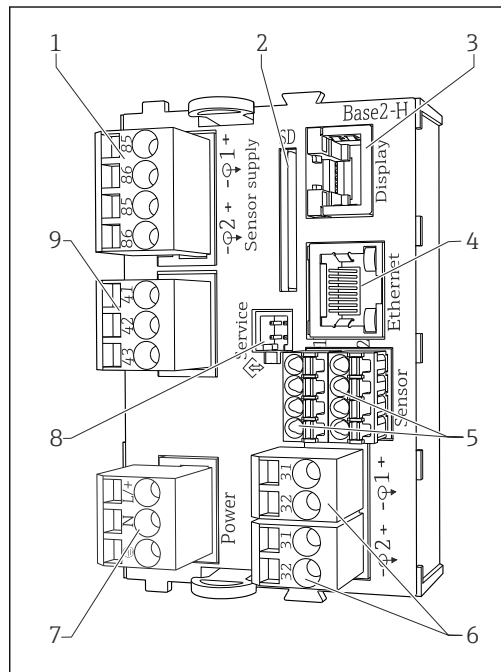
**Kabelspezifikation**


Kabelverschraubung	Zulässiger Kabeldurchmesser
M16x1,5 mm	4 ... 8 mm (0,16 ... 0,32")
M12x1,5 mm	2 ... 5 mm (0,08 ... 0,20")
M20x1,5 mm	6 ... 12 mm (0,24 ... 0,48")
NPT3/8"	4 ... 8 mm (0,16 ... 0,32")
G3/8	4 ... 8 mm (0,16 ... 0,32")
NPT1/2"	6 ... 12 mm (0,24 ... 0,48")
G1/2	7 ... 12 mm (0,28 ... 0,48")

 Werksseitig montierte Kabelverschraubungen sind mit 2 Nm angezogen.


**Elektrischer Anschluss**

**Basismodule**



 17 Basismodul BASE2-H oder -L (Zweikanalgerät)

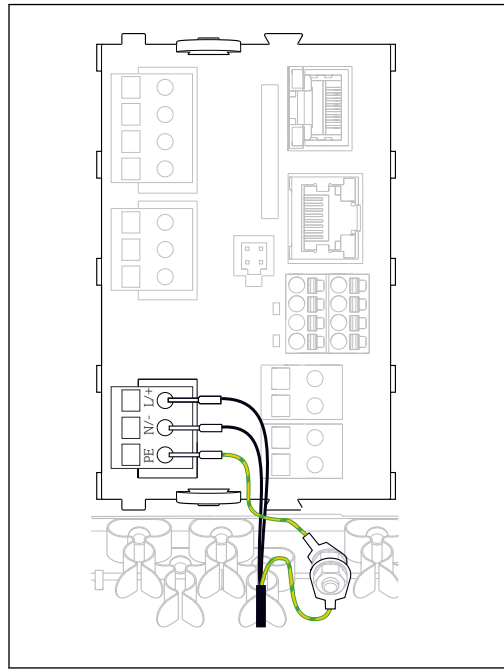
- 1 Stromversorgung für digitale Festkabelsensoren mit Memosens-Protokoll
- 2 SD-Kartensteckplatz
- 3 Steckplatz für das Displaykabel<sup>1)</sup>
- 4 Ethernet-Schnittstelle
- 5 Anschlüsse für 2 Memosens-Sensoren
- 6 Stromausgänge
- 7 Netzanschluss
- 8 Service-Schnittstelle
- 9 Anschluss Alarm-Relais

 18 Basismodul BASE2-E (Vier- und Achtekanalgerät)

- 1 Stromversorgung für digitale Festkabelsensoren mit Memosens-Protokoll
- 2 SD-Kartensteckplatz
- 3 Steckplatz für das Displaykabel<sup>1)</sup>
- 4 Ethernet-Schnittstelle
- 5 Anschlüsse für 2 Memosens-Sensoren
- 6 Stromausgänge
- 7 Buchse für internes Versorgungskabel<sup>1)</sup>
- 8 LEDs
- 9 Service-Schnittstelle
- 10 Anschluss Alarm-Relais

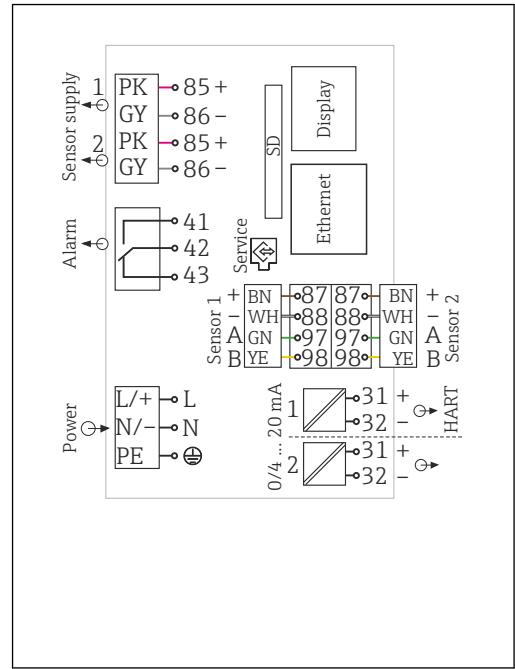
<sup>1)</sup> Interne Geräteverbindung. Stecker nicht abziehen!

**Anschluss der Versorgungsspannung bei CM442**



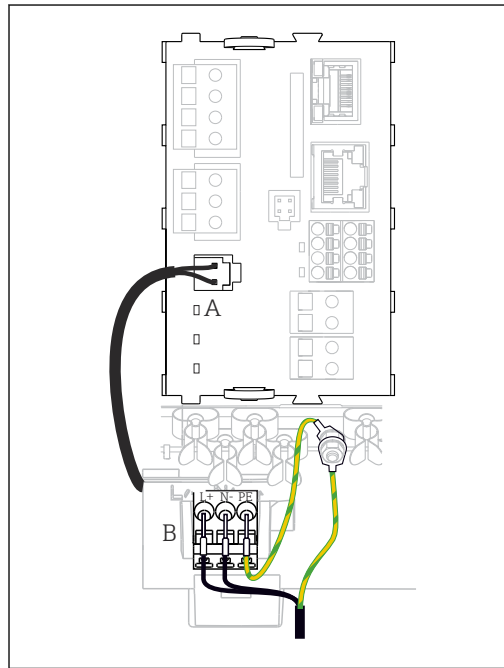
19 Versorgungsanschluss am Beispiel BASE2-H oder -L

H Netzteil 100 ... 230 VAC  
L Netzteil 24 VAC oder 24 VDC



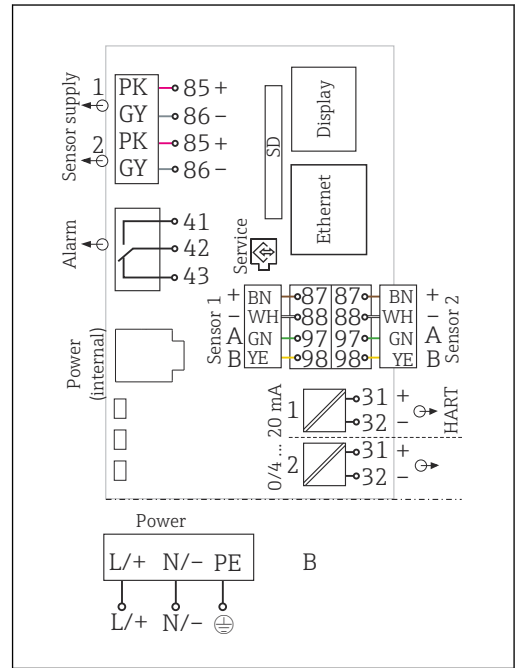
20 Gesamt-Anschlussplan am Beispiel BASE2-H oder -L

**Anschluss der Versorgungsspannung bei CM444 und CM448**



21 Versorgungsanschluss am Beispiel BASE2-E

A Internes Versorgungskabel  
B Erweiterungsnetzteil



22 Gesamt-Anschlussplan am Beispiel BASE2-E und Erweiterungsnetzteil (B)

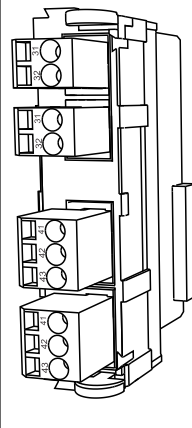
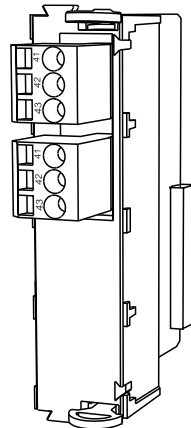
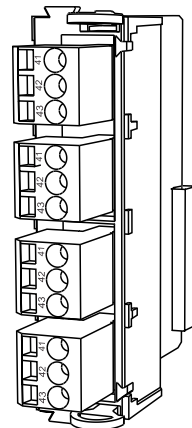
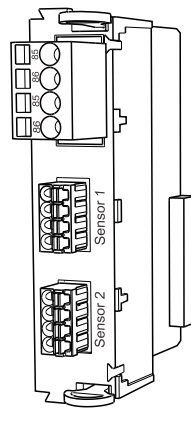
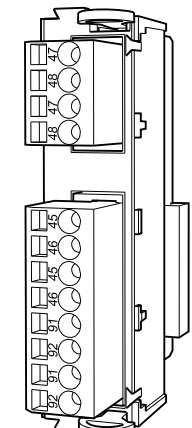
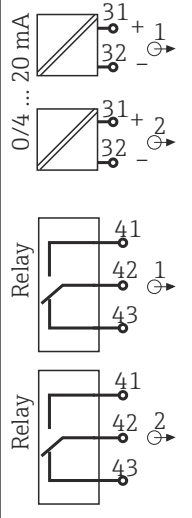
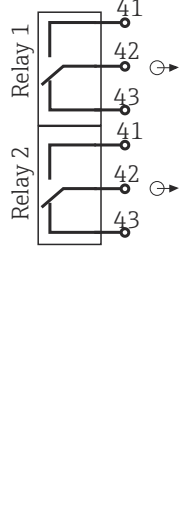
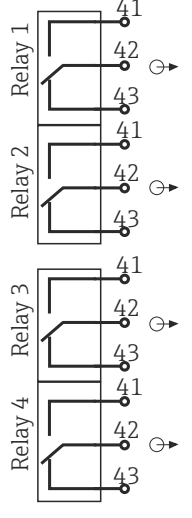
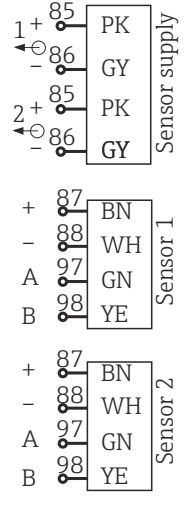
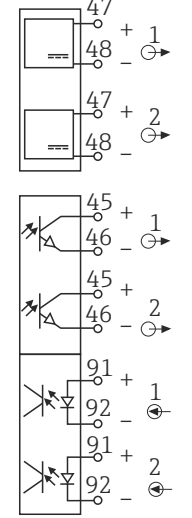
**Anschluss optionaler Module** Mit Erweiterungsmodulen können Sie zusätzliche Funktionalität für Ihr Gerät erwerben.

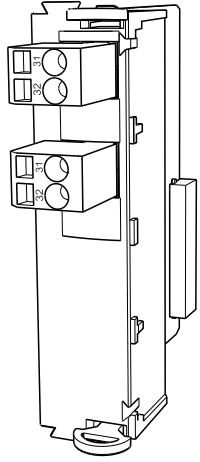
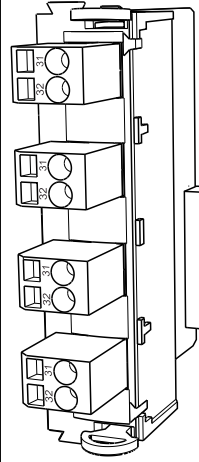
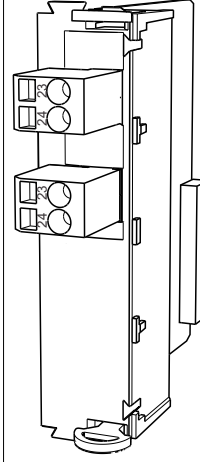
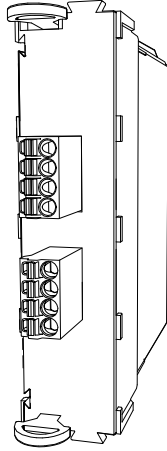
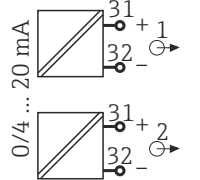
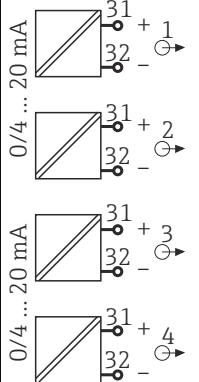
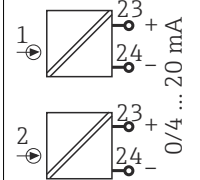
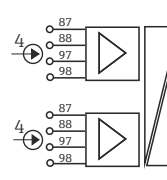
**HINWEIS**

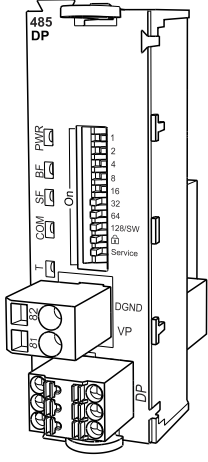
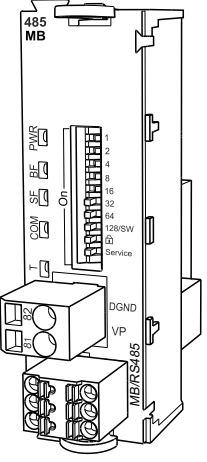
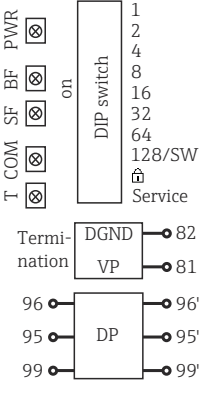
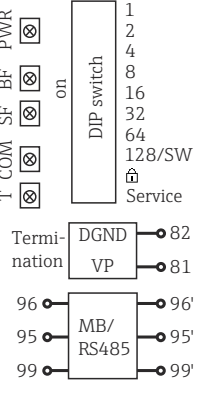
**Energetisch nicht zulässige Hardwarekombinationen**

- Fehlmessungen bis zum Totalausfall der Messstelle aufgrund von Wärmestau oder Überlastung
- ▶ Informieren, ob die geplante Erweiterung für Ihren Controller eine zulässige Hardwarekombination ergibt (Konfigurator auf [www.endress.com/CM442](http://www.endress.com/CM442) oder [.../CM444](http://www.endress.com/CM444) oder [.../CM448](http://www.endress.com/CM448)).
  - ▶ Berücksichtigen, dass Sie bei der Erweiterung von CM442 auf CM444 oder CM448 ein Erweiterungsnetzteil und eine Erweiterungsbackplane zusätzlich einbauen müssen. Außerdem müssen Sie dann das Basismodul BASE-E verwenden.
  - ▶ Berücksichtigen, dass die Summe aller Stromein- und ausgänge nicht größer sein darf als 8.
  - ▶ Darauf achten, höchstens 2 Module "DIO" einzusetzen. Mehr sind nicht zulässig.
  - ▶ Im Zweifel an Ihre Endress+Hauser-Vertriebszentrale wenden.

*Übersicht aller verfügbaren Module*

Modulbezeichnung				
AOR	2R	4R	2DS	DIO
				
A0025110	A0025111		A0025113	A0025114
<ul style="list-style-type: none"> <li>■ 2 Analogausgänge 0/4 ... 20 mA</li> <li>■ 2 Relais Best.-Nr. 71111053</li> </ul>	<ul style="list-style-type: none"> <li>■ 2 Relais Best.-Nr. 71125375</li> </ul>	<ul style="list-style-type: none"> <li>■ 4 Relais Best.-Nr. 71125376</li> </ul>	<ul style="list-style-type: none"> <li>■ 2 Digitale Sensoreingänge</li> <li>■ 2 Spannungsversorgungen für digitale Sensoren</li> <li>Best.-Nr. 71135631</li> </ul>	<ul style="list-style-type: none"> <li>■ 2 Digitale Eingänge</li> <li>■ 2 Digitale Ausgänge mit Hilfsspannung</li> <li>Best.-Nr. 71135638</li> </ul>
				
A0033234	A0033235	A0025125	A0025128	A0025129

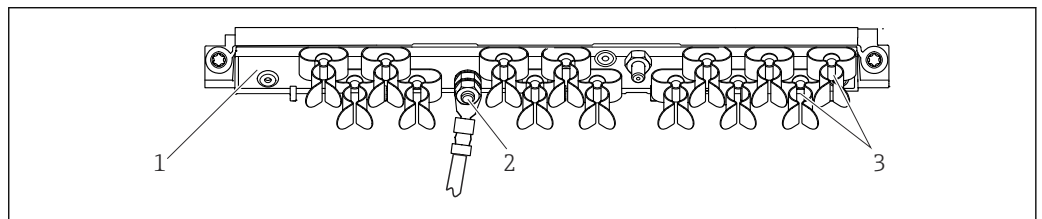
Modulbezeichnung			
2AO	4AO	2AI	2DS Ex-i
 <p style="text-align: right;">A0025132</p>	 <p style="text-align: right;">A0025133</p>	 <p style="text-align: right;">A0025135</p>	 <p style="text-align: right;">A0046513</p>
<ul style="list-style-type: none"> <li>■ 2 Analogausgänge 0/4 ... 20 mA</li> <li>■ Best.-Nr. 71135632</li> </ul>	<ul style="list-style-type: none"> <li>■ 4 Analogausgänge 0/4 ... 20 mA</li> <li>■ Best.-Nr. 71135633</li> </ul>	<ul style="list-style-type: none"> <li>■ 2 Analogeingänge 0/4 ... 20 mA</li> <li>■ Best.-Nr. 71135639</li> </ul>	<ul style="list-style-type: none"> <li>■ 2 eigensichere digitale Eingänge für Memosensoren mit Ex-Zulassung</li> <li>■ Eingänge auf BASE2 Modul werden deaktiviert</li> <li>■ Modul 2DS EX-i wird von rechts bestückt</li> <li>■ Best.-Nr. 71477718</li> </ul>
 <p style="text-align: right;">A0025137</p>	 <p style="text-align: right;">A0025138</p>	 <p style="text-align: right;">A0025139</p>	 <p style="text-align: right;">A0046512</p>

Modulbezeichnung	
<b>485DP</b>	<b>485MB</b>
	
A0050399	A0050401
<ul style="list-style-type: none"> <li>■ 5V-Versorgung für PROFIBUS-DP-Terminierung</li> <li>■ RS485 (PROFIBUS DP)</li> <li>■ Best.-Nr. 71575177</li> </ul>	<ul style="list-style-type: none"> <li>■ RS485 (Modbus RS485)</li> <li>■ Best.-Nr. 71575178</li> </ul>
	
A0050400	A0050402

**i PROFIBUS DP (Modul 485DP)**

Die Kontakte 95, 96 und 99 sind im Stecker gebrückt. Dadurch wird der PROFIBUS bei gezogenem Stecker nicht unterbrochen.

**Schutzleiteranschluss**



A0048299

**23 Kabelmontageschiene und ihre Funktion**

1 Kabelmontageschiene

2 Gewindebolzen (Schutzleiteranschluss, zentraler Erdungspunkt)

3 Kabelschellen (Fixierung und Erdung der Sensorkabel)

## Sensoranschluss

## Sensortypen mit Memosens-Protokoll für Non-Ex-Bereich



## Sensoren mit Memosens-Protokoll

Sensortypen	Sensorkabel	Sensoren
Digitale Sensoren <b>ohne</b> zusätzliche interne Spannungsversorgung	mit Steckverbindung und induktiver Signalübertragung	<ul style="list-style-type: none"> <li>▪ pH-Sensoren</li> <li>▪ Redoxsensoren</li> <li>▪ Kombisensoren</li> <li>▪ Sauerstoffsensoren (amperometrisch und optisch)</li> <li>▪ Konduktiv messende Leitfähigkeitssensoren</li> <li>▪ Chlorsensoren (Desinfektion)</li> </ul>
	Festkabel	Induktiv messende Leitfähigkeitssensoren
Digitale Sensoren mit zusätzlicher interner Spannungsversorgung	Festkabel	<ul style="list-style-type: none"> <li>▪ Trübungssensoren</li> <li>▪ Sensoren zur Trennschichtmessung</li> <li>▪ Sensoren zur Messung des spektralen Absorptionskoeffizienten (SAK)</li> <li>▪ Nitratsensoren</li> <li>▪ Optische Sauerstoffsensoren</li> <li>▪ Ionensensitive Sensoren</li> </ul>

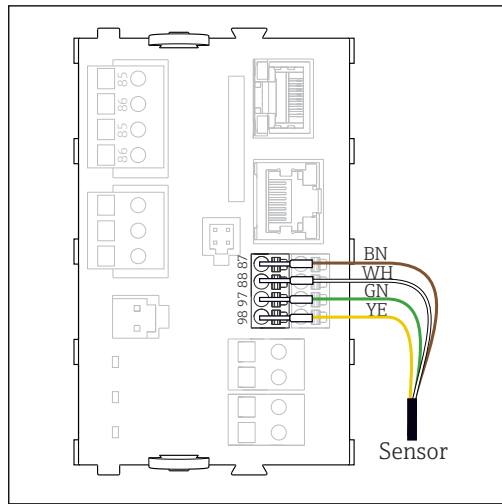
**Bei Anschluss von CUS71D-Sensoren gilt folgende Regel:**

- CM442
  - Nur ein CUS71D ist möglich, kein weiterer Sensor.
  - Der zweite Sensoreingang darf auch nicht für einen anderen Sensortyp verwendet werden.
- CM444
  - Keine Einschränkung. Alle Sensoreingänge sind beliebig verwendbar.
- CM448
  - Wenn ein CUS71D angeschlossen wird, ist die Anzahl der verwendbaren Sensoreingänge auf maximal 4 begrenzt.
  - Davon dürfen alle 4 Eingänge für CUS71D-Sensoren verwendet werden.
  - Jede Kombination aus CUS71D und anderen Sensoren ist möglich, solange die Summe der angeschlossenen Sensoren 4 nicht überschreitet.

**Anschlussarten**

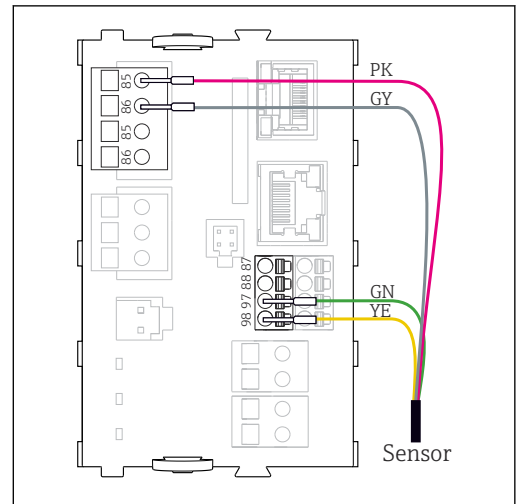
- Direkter Anschluss des Sensorkabels am Klemmenstecker des Sensormoduls 2DS oder des Basismoduls-L, -H oder -E (→  24 ff.)
- Optional: Steckeranschluss des Sensorkabels an der M12-Sensorbuchse an der Geräteunterseite. Bei diesem Anschluss ist die Verdrahtung im Gerät bereits werksseitig erfolgt (→  27).

**Direkter Anschluss des Sensorkabels**



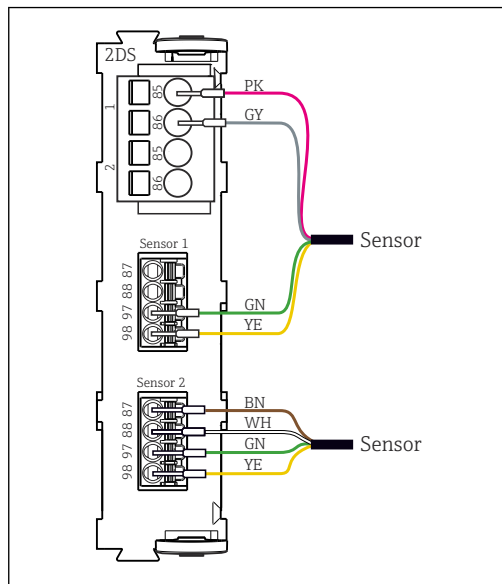
A0039629

24 Sensoren ohne zusätzliche Versorgungsspannung



A0039622

25 Sensoren mit zusätzlicher Versorgungsspannung



A0033206

26 Sensoren mit und ohne zusätzliche Versorgungsspannung am Sensormodul 2DS

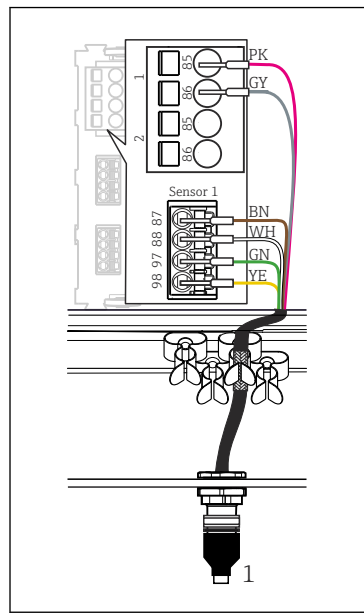


**Bei einem Einkanalgerät:**

Zwingend den linken Memosens-Eingang am Basismodul zu verwenden!

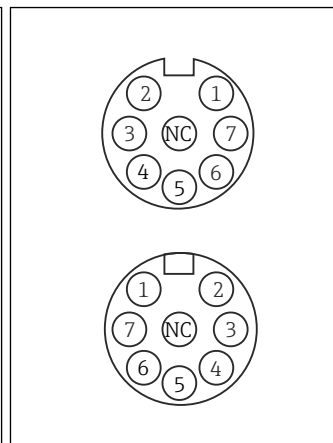
### Anschluss über M12-Steckverbindung

Nur bei Anschluss im Non-Ex-Bereich.



27 M12-Steckverbindung (Bsp. am Sensormodul)

1 Sensorkabel mit M12-Stecker



28 M12-Belegung Oben: Buchse Unten: Stecker (jeweils Draufsicht)

- 1 PK (24 V)
- 2 GY (Ground 24 V)
- 3 BN (3 V)
- 4 WH (Ground 3 V)
- 5 GN (Memosens)
- 6 YE (Memosens)
- 7, NC Not connected

Ausführungen mit vormontierter M12-Buchse werden mit fertiger geräte-interner Verdrahtung ausgeliefert.

Beachten:

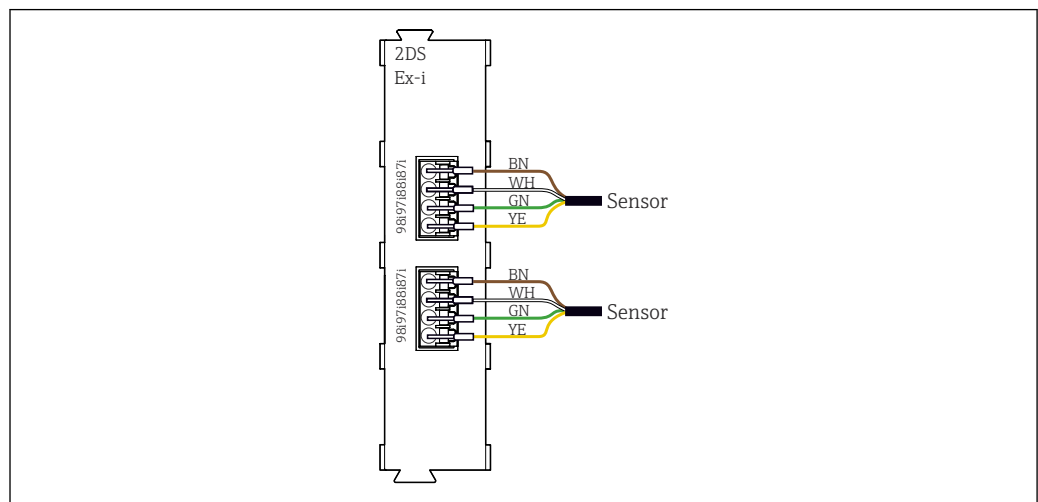
- Die geräte-interne Verdrahtung ist immer gleich, egal welchen Sensortyp Sie an der M12-Buchse anschließen (Plug&Play).
- Die Belegung der Signal- oder Versorgungsleitungen ist im Sensorkopf realisiert, sodass die Versorgungsleitungen PK und GY entweder benutzt werden (z. B. optische Sensoren) oder nicht (z. B. pH- oder Redoxsensoren).

**i** Beim Anschluss von eigensicheren Sensoren an Messumformer mit Sensorkommunikationsmodul Typ 2DS Ex-i ist die M12-Steckverbindung **nicht** zulässig.

### Eigensichere Sensoren am Sensorkommunikationsmodul Typ 2DS Ex-i anschließen

Direkter Anschluss des Sensorkabels

- ▶ Sensorkabel am Klemmenstecker des Sensorkommunikationsmodul 2DS Ex-i anschließen.



29 Sensoren ohne zusätzliche Versorgungsspannung am Sensorkommunikationsmodul Typ 2DS Ex-i

**i** Eigensichere Sensoren für den Einsatz in explosionsgefährdeter Atmosphäre dürfen nur an das Sensorkommunikationsmodul Typ 2DS Ex-i angeschlossen werden. Es dürfen nur die durch die Zertifikate abgedeckten Sensoren angeschlossen werden (siehe XA).



## Leistungsmerkmale

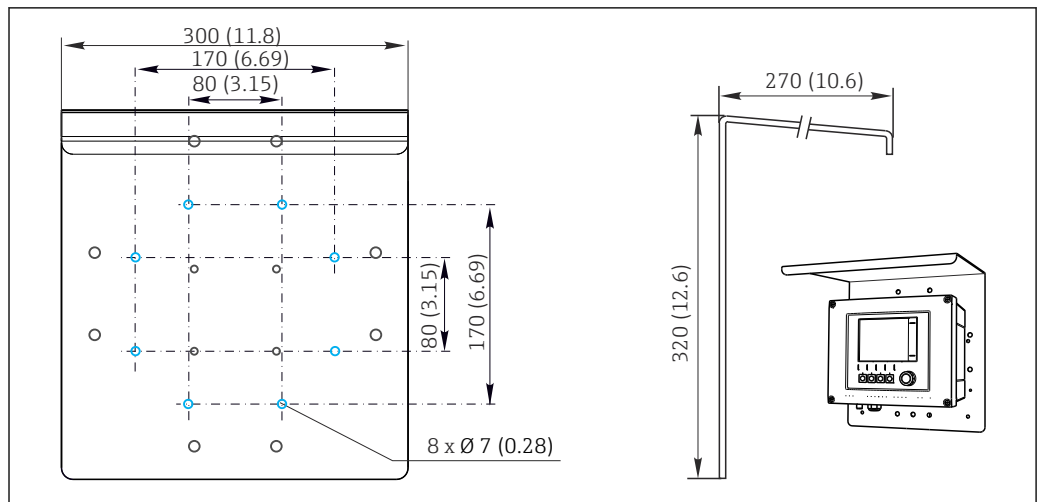
<b>Ansprechzeit</b>	<b>Stromausgänge</b> t <sub>90</sub> = max. 500 ms für einen Sprung von 0 auf 20 mA
	<b>Stromeingänge</b> t <sub>90</sub> = max. 330 ms für einen Sprung von 0 auf 20 mA
	<b>Digitale Ein- und Ausgänge</b> t <sub>90</sub> = max. 330 ms für einen Sprung von Low nach High
<b>Referenztemperatur</b>	25 °C (77 °F)
<b>Messabweichung Sensoreingänge</b>	→ Dokumentation des angeschlossenen Sensors
<b>Messabweichung Stromein- und ausgänge</b>	<b>Typische Messabweichungen:</b> < 20 µA (bei Stromwerten < 4 mA) < 50 µA (bei Stromwerten 4 ... 20 mA) jeweils bei 25 °C (77 °F)  <b>zusätzliche Abweichung in Abhängigkeit von der Temperatur:</b> < 1,5 µA/K
<b>Frequenztoleranz digitaler Ein- und Ausgänge</b>	≤ 1%
<b>Auflösung Stromein- und ausgänge</b>	< 5 µA
<b>Wiederholbarkeit</b>	→ Dokumentation des angeschlossenen Sensors

## Montage

<b>Montagebedingungen</b>	<b>Montageplatte</b>
---------------------------	----------------------

30 Montageplatte. Maßeinheit: mm (in)

## Wetterschutzdach



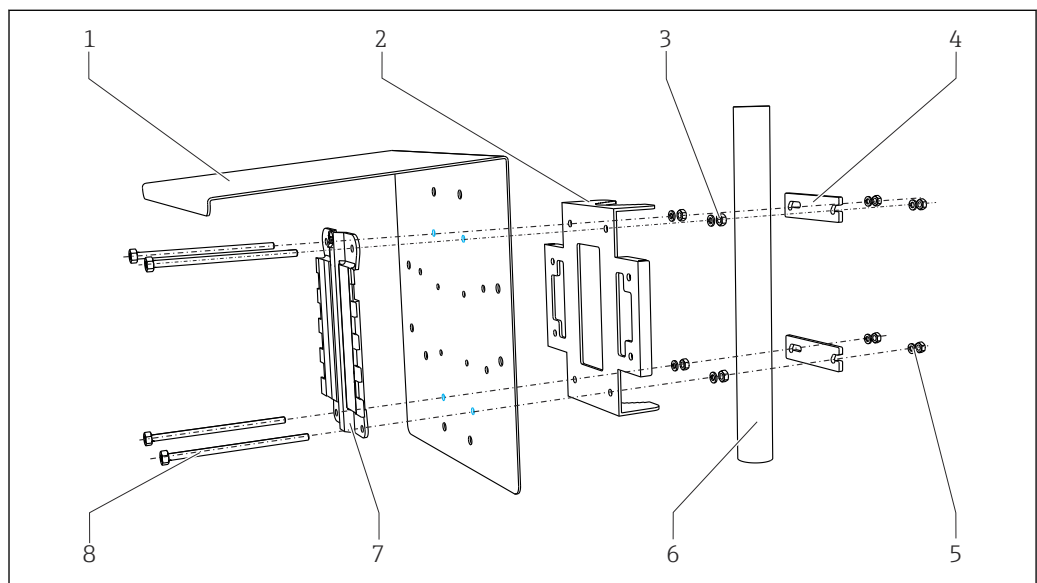
A0012428

31 Abmessungen in mm (in)

## Einbau

## Mastmontage

**i** Zur Montage an einem Rohr, Mast oder Geländer (rund oder eckig, Spannungsbereich 20 ... 61 mm (0,79 ... 2,40")) benötigen Sie den Mastmontagesatz (optional).

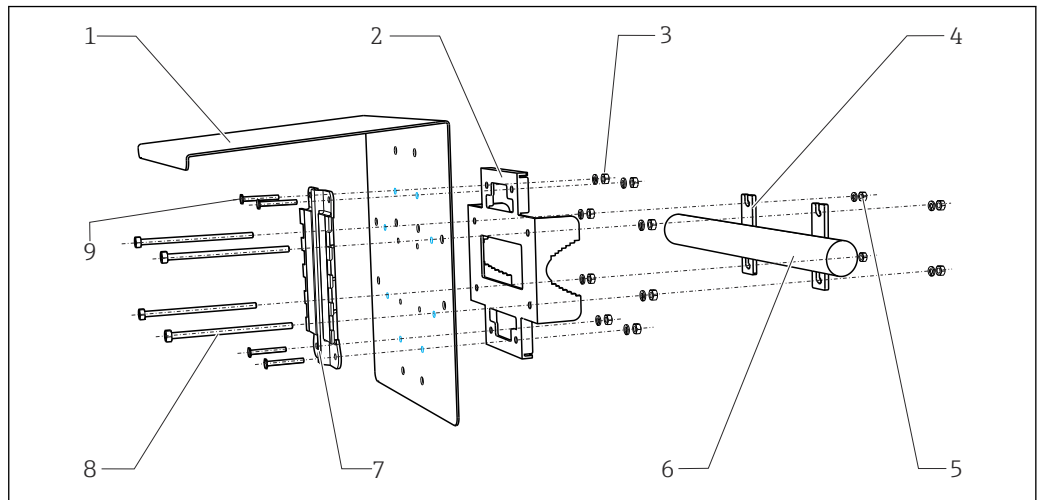


A0033044

32 Mastmontage

- |   |  |   |  |
|---|--|---|--|
| 1 | Wetterschutzdach (optional)              | 5 | Federringe und Muttern (Mastmontagesatz) |
| 2 | Mastmontageplatte (Mastmontagesatz)      | 6 | Rohr oder Mast (rund/vierkant)           |
| 3 | Federringe und Muttern (Mastmontagesatz) | 7 | Montageplatte                            |
| 4 | Rohrschellen (Mastmontagesatz)           | 8 | Gewindestangen (Mastmontagesatz)         |

### Geländermontage

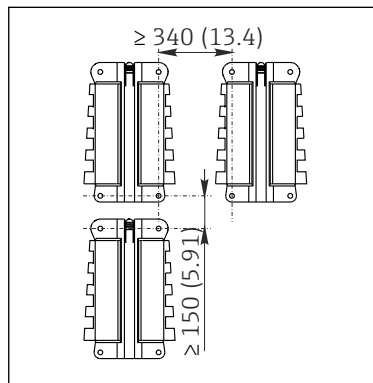


A0012668

#### 33 Geländermontage

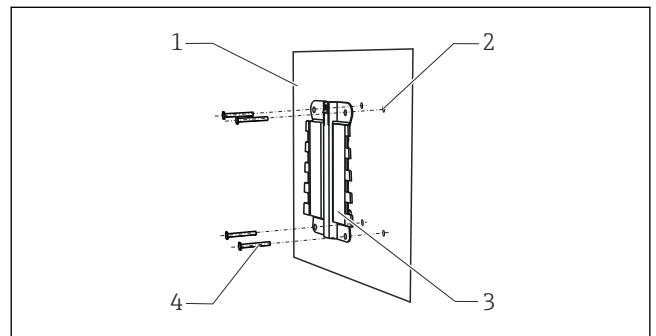
- |   |  |   |                                   |
|---|--|---|-----------------------------------|
| 1 | Wetterschutzdach (optional)              | 6 | Rohr oder Geländer (rund/viereck) |
| 2 | Mastmontageplatte (Mastmontagesatz)      | 7 | Montageplatte                     |
| 3 | Federringe und Muttern (Mastmontagesatz) | 8 | Gewindestangen (Mastmontagesatz)  |
| 4 | Rohrschellen (Mastmontagesatz)           | 9 | Schrauben (Mastmontagesatz)       |
| 5 | Federringe und Muttern (Mastmontagesatz) |   |                                   |

### Wandmontage



A0012696

#### 34 Montageabstand in mm (in)



A0027798

#### 35 Wandmontage

- |   |  |
|---|--|
| 1 | Wand                                     |
| 2 | 4 Bohrlöcher <sup>1)</sup>               |
| 3 | Montageplatte                            |
| 4 | Schrauben Ø 6 mm (nicht im Lieferumfang) |

<sup>1)</sup>Die Größe der Bohrlöcher hängt von den verwendeten Dübeln ab. Dübeln und Schrauben müssen bauseitig gestellt werden.

## Umgebung

### Umgebungstemperatur

#### CM442

- -20 ... 60 °C (-4 ... 140 °F)
- -20 ... 50 °C (-4 ... 122 °F) für folgende Geräte:
  - CM442-BM
  - CM442-IE
  - CM442-CL
  - CM442-UM
  - CM442-CD

**CM444**

- -20 ... 55 °C (-4 ... 131 °F) generell, mit Ausnahme der Pakete unter dem 2. Listenpunkt
- -20 ... 50 °C (-4 ... 122 °F) für folgende Pakete:
  - CM444-\*\*M40A7FI\*\*\*\*\*+...
  - CM444-\*\*M40A7FK\*\*\*\*\*+...
  - CM444-\*\*N40A7FI\*\*\*\*\*+...
  - CM444-\*\*N40A7FK\*\*\*\*\*+...
  - CM444-\*\*M4AA5F4\*\*\*\*\*+...
  - CM444-\*\*M4AA5FF\*\*\*\*\*+...
  - CM444-\*\*M4AA5FH\*\*\*\*\*+...
  - CM444-\*\*M4AA5FI\*\*\*\*\*+...
  - CM444-\*\*M4AA5FK\*\*\*\*\*+...
  - CM444-\*\*M4AA5FM\*\*\*\*\*+...
  - CM444-\*\*M4BA5F4\*\*\*\*\*+...
  - CM444-\*\*M4BA5FF\*\*\*\*\*+...
  - CM444-\*\*M4BA5FH\*\*\*\*\*+...
  - CM444-\*\*M4BA5FI\*\*\*\*\*+...
  - CM444-\*\*M4BA5FK\*\*\*\*\*+...
  - CM444-\*\*M4BA5FM\*\*\*\*\*+...
  - CM444-\*\*M4DA5F4\*\*\*\*\*+...
  - CM444-\*\*M4DA5FF\*\*\*\*\*+...
  - CM444-\*\*M4DA5FH\*\*\*\*\*+...
  - CM444-\*\*M4DA5FI\*\*\*\*\*+...
  - CM444-\*\*M4DA5FK\*\*\*\*\*+...
  - CM444-\*\*M4DA5FM\*\*\*\*\*+...
  - CM444-BM
  - CM444-IE
  - CM444-CL
  - CM444-UM
  - CM444-CD

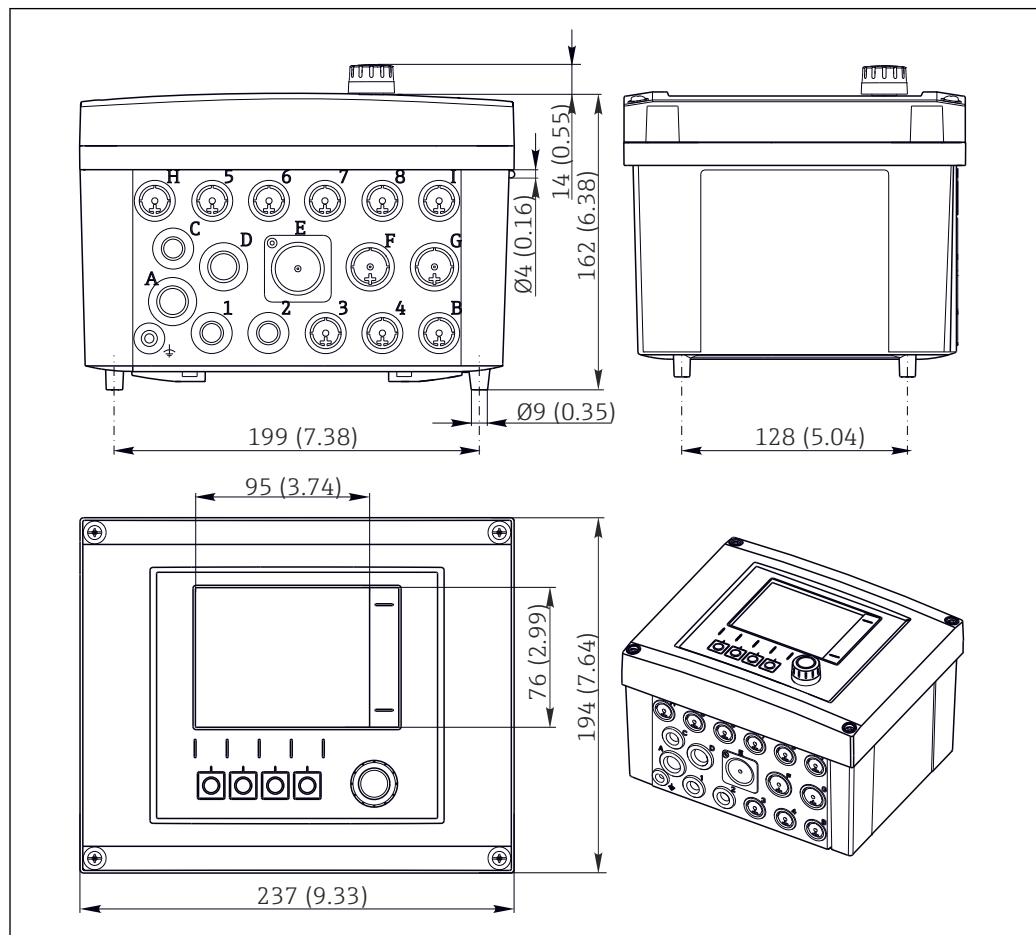
**CM448**

- -20 ... 55 °C (-4 ... 131 °F) generell, mit Ausnahme der Pakete unter dem 2. Listenpunkt
- -20 ... 50 °C (-4 ... 122 °F) für folgende Pakete:
  - CM448-\*\*\*6AA\*\*\*\*\*+...
  - CM448-\*\*\*8A4\*\*\*\*\*+...
  - CM448-\*\*\*8A5\*\*\*\*\*+...
  - CM448-\*\*28A3\*\*\*\*\*+...
  - CM448-\*\*38A3\*\*\*\*\*+...
  - CM448-\*\*48A3\*\*\*\*\*+...
  - CM448-\*\*58A3\*\*\*\*\*+...
  - CM448-\*\*68A3\*\*\*\*\*+...
  - CM448-\*\*26A5\*\*\*\*\*+...
  - CM448-\*\*36A5\*\*\*\*\*+...
  - CM448-\*\*46A5\*\*\*\*\*+...
  - CM448-\*\*56A5\*\*\*\*\*+...
  - CM448-\*\*66A5\*\*\*\*\*+...
  - CM448-\*\*22A7\*\*\*\*\*+...
  - CM448-\*\*32A7\*\*\*\*\*+...
  - CM448-\*\*42A7\*\*\*\*\*+...
  - CM448-\*\*52A7\*\*\*\*\*+...
  - CM448-\*\*62A7\*\*\*\*\*+...
  - CM448-\*\*A6A5\*\*\*\*\*+...
  - CM448-\*\*A6A7\*\*\*\*\*+...
  - CM448-\*\*B6A5\*\*\*\*\*+...
  - CM448-\*\*B6A7\*\*\*\*\*+...
  - CM448-\*\*C6A5\*\*\*\*\*+...
  - CM448-\*\*C6A7\*\*\*\*\*+...
  - CM448-\*\*D6A5\*\*\*\*\*+...
  - CM448-\*\*D6A7\*\*\*\*\*+...
  - CM448-BM
  - CM448-IE
  - CM448-CL
  - CM448-UM
  - CM448-CD

<b>Lagerungstemperatur</b>	-40 ... +80 °C (-40 ... 176 °F)																									
<b>Relative Luftfeuchte</b>	10 ... 95 %, nicht kondensierend																									
<b>Schutzart</b>	IP66/67 nach IEC 60529 Gehäuseschutzgrad NEMA Type 4X nach UL 50E																									
<b>Schwingungsfestigkeit</b>	<p><b>Umweltprüfungen</b> Schwingprüfung in Anlehnung an DIN EN 60068-2 Schwingprüfung in Anlehnung an DIN EN 60654-3</p> <p><b>Mast-, Rohrmontage</b></p> <table border="0"> <tr> <td>Frequenzbereich</td> <td colspan="2">10 ... 500 Hz (sinusförmig)</td> </tr> <tr> <td>Amplitude</td> <td>10 ... 57,5 Hz:</td> <td>0,15 mm</td> </tr> <tr> <td></td> <td>57,5 ... 500 Hz:</td> <td>2 g <sup>1)</sup></td> </tr> <tr> <td>Prüfdauer</td> <td colspan="2">10 Frequenzzyklen / Raumachse, in 3 Raumachsen (1 Okt./min)</td> </tr> </table> <p><b>Wandmontage</b></p> <table border="0"> <tr> <td>Frequenzbereich</td> <td colspan="2">10 ... 150 Hz (sinusförmig)</td> </tr> <tr> <td>Amplitude</td> <td>10 ... 12,9 Hz:</td> <td>0,75 mm</td> </tr> <tr> <td></td> <td>12,9 ... 150 Hz:</td> <td>0,5 g <sup>1)</sup></td> </tr> <tr> <td>Prüfdauer</td> <td colspan="2">10 Frequenzzyklen / Raumachse, in 3 Raumachsen (1 Okt./min)</td> </tr> </table> <p>1) g ... Erdbeschleunigung (1 g ≈ 9,81 m/s<sup>2</sup>)</p>		Frequenzbereich	10 ... 500 Hz (sinusförmig)		Amplitude	10 ... 57,5 Hz:	0,15 mm		57,5 ... 500 Hz:	2 g <sup>1)</sup>	Prüfdauer	10 Frequenzzyklen / Raumachse, in 3 Raumachsen (1 Okt./min)		Frequenzbereich	10 ... 150 Hz (sinusförmig)		Amplitude	10 ... 12,9 Hz:	0,75 mm		12,9 ... 150 Hz:	0,5 g <sup>1)</sup>	Prüfdauer	10 Frequenzzyklen / Raumachse, in 3 Raumachsen (1 Okt./min)	
Frequenzbereich	10 ... 500 Hz (sinusförmig)																									
Amplitude	10 ... 57,5 Hz:	0,15 mm																								
	57,5 ... 500 Hz:	2 g <sup>1)</sup>																								
Prüfdauer	10 Frequenzzyklen / Raumachse, in 3 Raumachsen (1 Okt./min)																									
Frequenzbereich	10 ... 150 Hz (sinusförmig)																									
Amplitude	10 ... 12,9 Hz:	0,75 mm																								
	12,9 ... 150 Hz:	0,5 g <sup>1)</sup>																								
Prüfdauer	10 Frequenzzyklen / Raumachse, in 3 Raumachsen (1 Okt./min)																									
<b>Elektromagnetische Verträglichkeit</b>	Störaussendung und Störfestigkeit gem. EN 61326-1, Klasse A für Industriebereiche																									
<b>Elektrische Sicherheit</b>	IEC 61010-1, Schutzklasse I Niederspannung: Überspannungskategorie II Umgebung < 3000 m (< 9840 ft) ü. NN																									
<b>Verschmutzungsgrad</b>	Das Produkt ist für Verschmutzungsgrad 2 geeignet.																									
<b>Druckausgleich zur Umgebung</b>	Filter aus GORE-TEX als Druckausgleichselement Sorgt für den Druckausgleich zur Umgebung und gewährleistet den IP-Schutz.																									

## Konstruktiver Aufbau

### Abmessungen



A0012396

36 Abmessungen Feldgehäuse in mm (in)

### Gewicht

Komplettgerät	ca. 2,1 kg (4,63 lbs), je nach Ausführung
Einzelnes Modul	ca. 0,06 kg (0,13 lbs)

### Werkstoffe

Gehäuse-Unterteil	PC-FR
Displaydeckel	PC-FR
Displayfolie und Softkeys	PE
Gehäusedichtung	EPDM
Modulseitenwände	PC-FR
Modulgehäuse 2DS Ex-i	PC-PBT
Modulblenden	PBT GF30 FR
Kabelmontageschiene	PBT GF30 FR, Nichtrostender Stahl 1.4301 (AISI304)
Schellen	Nichtrostender Stahl 1.4301 (AISI304)
Schrauben	Nichtrostender Stahl 1.4301 (AISI304)
Kabelverschraubungen	Polyamid V0 nach UL94
Trennelement	PC-PBT GF30

## Bedienbarkeit

### Display

Grafisches Display:

- Auflösung: 240 x 160 Pixel
- Abschaltbare Hintergrundbeleuchtung
- Alarmmeldungen werden durch rote Färbung des Hintergrundes gut sichtbar signalisiert
- Transflektive Displaytechnologie für höchsten Kontrast auch in heller Umgebung

### Bedienkonzept

Das einfache und strukturierte Bedienkonzept setzt neue Maßstäbe:

- Intuitive Handhabung durch Navigator und Softkeys
- Schnelle Konfiguration anwendungsspezifischer Messoptionen
- Einfache Parametrierung und Diagnose durch Klartextanzeige
- Alle bestellbaren Sprachen sind in jedem Gerät verfügbar



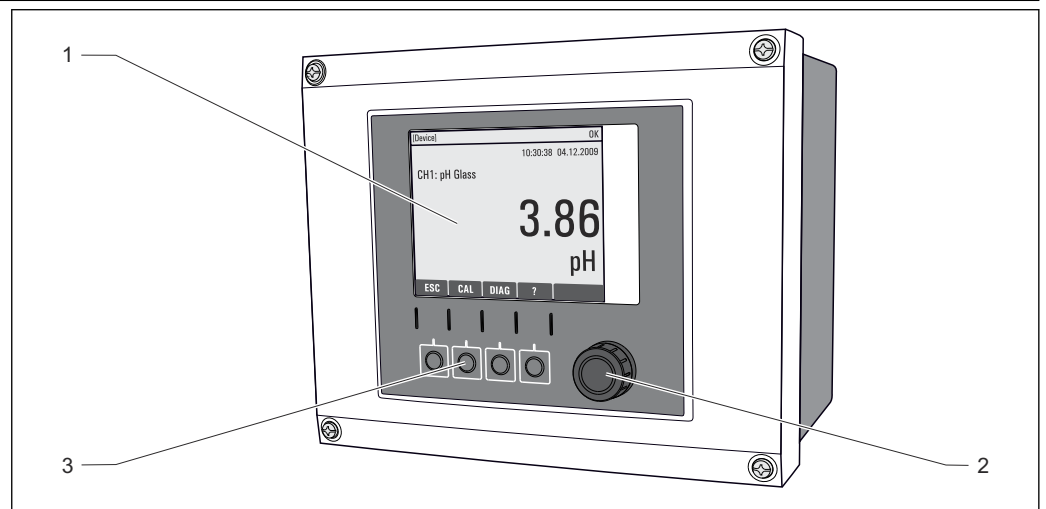
A0025228

37 Einfache Bedienung



38 Klartextmenü

### Vor-Ort-Bedienung



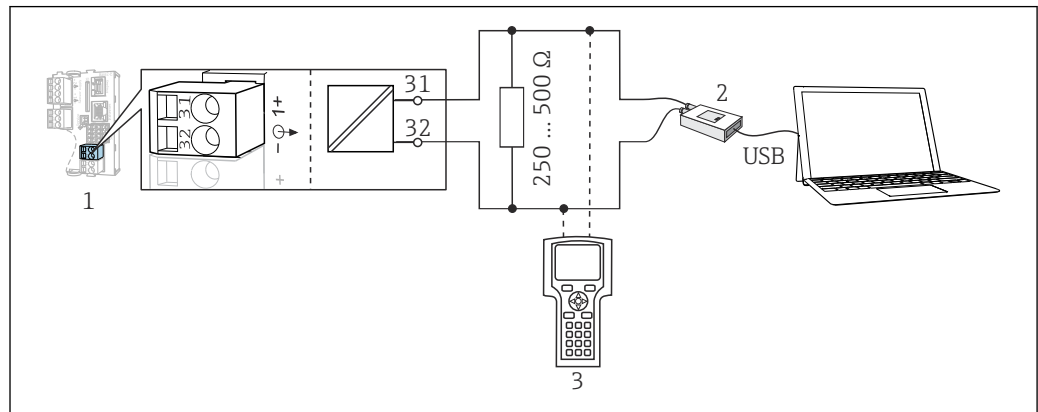
A0011764

39 Übersicht Bedienung

- 1 Display (im Fehlerfall mit roter Hintergrundbeleuchtung)
- 2 Navigator (Dreh- und Drückfunktion)
- 3 Softkeys (Funktion menüabhängig)

## Fernbedienung

## Über HART (z.B. über HART-Modem und FieldCare)



A0039620

40 HART über Modem

- 1 Gerätemodul Base2-L, -H oder -E: Stromausgang 1 mit HART  
 2 HART-Modem zum Anschluss an PC, z.B. Commubox FXA191 (RS232) oder FXA195<sup>1)</sup> (USB)  
 3 HART-Handbediengerät

<sup>1)</sup> Schalterstellung "on" (ersetzt den Widerstand)

## Sprachpakete

Die in der Bestellstruktur gewählte Sprache ist die werkseitig voreingestellte Bediensprache. Alle anderen Sprachen sind über Menü wählbar.

- Englisch (US)
- Deutsch
- Chinesisch (Simplified, VR China)
- Tschechisch
- Niederländisch
- Französisch
- Italienisch
- Japanisch
- Polnisch
- Portugiesisch
- Russisch
- Spanisch
- Schwedisch
- Türkisch
- Ungarisch
- Kroatisch
- Vietnamesisch

Die Verfügbarkeit weiterer Sprachen ist über die Produktstruktur unter [www.endress.com/cm442](http://www.endress.com/cm442) oder [.../cm444](http://www.endress.com/cm444) oder [.../cm448](http://www.endress.com/cm448) ersichtlich.

## Zertifikate und Zulassungen

Aktuelle Zertifikate und Zulassungen zum Produkt stehen unter [www.endress.com](http://www.endress.com) auf der jeweiligen Produktseite zur Verfügung:

1. Produkt mit Hilfe der Filter und Suchmaske auswählen.
2. Produktseite öffnen.
3. **Downloads** auswählen.

## Bestellinformationen

## Produktseite


[www.endress.com/cm442](http://www.endress.com/cm442)

[www.endress.com/cm444](http://www.endress.com/cm444)



[www.endress.com/cm448](http://www.endress.com/cm448)

## Produktkonfigurator

1. **Konfiguration:** Diesen Button auf der Produktseite anklicken.
  2. **Erweiterte Auswahl** wählen.
    - ↳ In einem neuen Fenster öffnet sich der Konfigurator.
  3. Das Gerät nach Ihren Anforderungen konfigurieren, indem Sie für jedes Merkmal die gewünschte Option wählen.
    - ↳ Auf diese Weise erhalten Sie einen gültigen und vollständigen Bestellcode.
  4. **Übernehmen:** Das konfigurierte Produkt dem Warenkorb hinzufügen.
-  Für viele Produkte haben Sie zusätzlich die Möglichkeit, CAD oder 2D-Zeichnungen der gewählten Produktausführung herunterzuladen.
5. **CAD:** Diesen Reiter aufklappen.
    - ↳ Zeichnungsfenster wird sichtbar. Sie haben die Wahl zwischen verschiedenen Ansichten. Diese können Sie in auswählbaren Formaten herunterladen.

## Lieferumfang

Im Lieferumfang sind enthalten:

- 1 Mehrkanal-Controller in der bestellten Ausführung
- 1 Montageplatte
- 1 Anschlussaufkleber (werksseitig aufgeklebt auf der Innenseite des Displaydeckels)
- 1 Gedruckte Kurzanleitung in der bestellten Sprache
- Trennelement (vormontiert bei Ex-Ausführung Typ 2DS Ex-i)
- Sicherheitshinweise für den explosionsgeschützten Bereich (bei Ex-Ausführung Typ 2DS Ex-i)

## Zubehör

Nachfolgend finden Sie das wichtigste Zubehör zum Ausgabezeitpunkt dieser Dokumentation.

Gelistetes Zubehör ist technisch zum Produkt der Anleitung kompatibel.

1. Anwendungsspezifische Einschränkungen der Produktkombination sind möglich. Konformität der Messstelle zur Applikation sicherstellen. Dafür ist der Betreiber der Messstelle verantwortlich.
2. Informationen, insbesondere technische Daten, in den Anleitungen aller Produkte beachten.
3. Für Zubehör, das nicht hier aufgeführt ist, an Ihren Service oder Ihre Vertriebszentrale wenden.

## Gerätespezifisches Zubehör

### Wetterschutzdach

#### CYY101

- Wetterschutzdach für Feldgeräte
- Für den Betrieb im Freien unbedingt erforderlich
- Material: Edelstahl 1.4301 (AISI 304)
- Best.-Nr. CYY101-A

### Mastmontagesatz

#### Mastmontagesatz CM44x

- Zur Befestigung des Feldgehäuses an horizontalen und vertikalen Masten und Rohren
- Best.-Nr. 71096920

### Messkabel

#### Memosens-Datenkabel CYK10

- Für digitale Sensoren mit Memosens-Technologie
- Produktkonfigurator auf der Produktseite: [www.endress.com/cyk10](http://www.endress.com/cyk10)



Technische Information TI00118C

**Memosens-Datenkabel CYK11**

- Verlängerungskabel für digitale Sensoren mit Memosens-Protokoll
- Produktkonfigurator auf der Produktseite: [www.endress.com/cyk11](http://www.endress.com/cyk11)



Technische Information TI00118C

**Sensoren***Glaselektroden***Memosens CPS11E**

- pH-Sensor für Standardanwendungen in Prozess und Umwelttechnik
- Digital mit Memosens 2.0 Technologie
- Produktkonfigurator auf der Produktseite: [www.endress.com/cps11e](http://www.endress.com/cps11e)



Technische Information TI01493C

**Memosens CPS41E**

- pH-Sensor für die Prozesstechnik
- Mit Keramikdiaphragma und KCl-Flüssigelektrolyt
- Digital mit Memosens 2.0 Technologie
- Produktkonfigurator auf der Produktseite: [www.endress.com/cps41e](http://www.endress.com/cps41e)



Technische Information TI01495C

**Memosens CPS71E**

- pH-Sensor für chemische Prozessanwendungen
- Mit Ionenfalle für vergiftungsresistente Referenz
- Digital mit Memosens 2.0 Technologie
- Produktkonfigurator auf der Produktseite: [www.endress.com/cps71e](http://www.endress.com/cps71e)



Technische Information TI01496C

**Memosens CPS91E**

- pH-Sensor für stark verschmutzte Medien
- Mit offener Überführung
- Digital mit Memosens 2.0 Technologie
- Produktkonfigurator auf der Produktseite: [www.endress.com/cps91e](http://www.endress.com/cps91e)



Technische Information TI01497C

**Memosens CPS31E**

- pH-Sensor für Standardanwendungen in Trink- und Schwimmbadwässern
- Digital mit Memosens 2.0 Technologie
- Produktkonfigurator auf der Produktseite: [www.endress.com/cps31e](http://www.endress.com/cps31e)



Technische Information TI01574C

**Memosens CPS61E**

- pH-Sensor für Bioreaktoren in Life Science und für den Lebensmittelbereich
- Digital mit Memosens 2.0 Technologie
- Produktkonfigurator auf der Produktseite: [www.endress.com/cps61e](http://www.endress.com/cps61e)



Technische Information TI01566C

**Memosens CPF81E**

- pH-Sensor für Bergbauprozesse, industrielle Wasser- und Abwasserbehandlung
- Digital mit Memosens 2.0 Technologie
- Produktkonfigurator auf der Produktseite: [www.endress.com/cpf81e](http://www.endress.com/cpf81e)



Technische Information TI01594C

*Emaile-pH-Elektroden*

**Ceramax CPS341D**

- pH-Elektrode mit pH-empfindlichem Email
- Für höchste Ansprüche an Messgenauigkeit, Druck, Temperatur, Sterilität und Lebensdauer
- Produktkonfigurator auf der Produktseite: [www.endress.com/cps341d](http://www.endress.com/cps341d)



Technische Information TI00468C

*Redoxsensoren*

**Memosens CPS12E**

- Redoxsensor für Standardanwendungen in Prozess und Umwelttechnik
- Digital mit Memosens 2.0 Technologie
- Produktkonfigurator auf der Produktseite: [www.endress.com/cps12e](http://www.endress.com/cps12e)



Technische Information TI01494C

**Memosens CPS42E**

- Redoxsensor für die Prozesstechnik
- Digital mit Memosens 2.0 Technologie
- Produktkonfigurator auf der Produktseite: [www.endress.com/cps42e](http://www.endress.com/cps42e)



Technische Information TI01575C

**Memosens CPS72E**

- Redoxsensor für chemische Prozessanwendungen
- Digital mit Memosens 2.0 Technologie
- Produktkonfigurator auf der Produktseite: [www.endress.com/cps72e](http://www.endress.com/cps72e)



Technische Information TI01576C

**Memosens CPF82E**

- Redox-Sensor für Bergbauprozesse, industrielle Wasser- und Abwasserbehandlung
- Digital mit Memosens 2.0 Technologie
- Produktkonfigurator auf der Produktseite: [www.endress.com/cpf82e](http://www.endress.com/cpf82e)



Technische Information TI01595C

**Memosens CPS92E**

- Redoxsensor für den Einsatz in stark verschmutzten Medien
- Digital mit Memosens 2.0 Technologie
- Produktkonfigurator auf der Produktseite: [www.endress.com/cps92e](http://www.endress.com/cps92e)



Technische Information TI01577C

**Memosens CPS62E**

- Redox-Sensor für Hygiene- und Sterilanwendungen
- Digital mit Memosens 2.0 Technologie
- Produktkonfigurator auf der Produktseite: [www.endress.com/cps62e](http://www.endress.com/cps62e)



Technische Information TI01604C

*pH-ISFET-Sensoren*

**Memosens CPS47E**

- ISFET-Sensor für die pH-Messung
- Digital mit Memosens 2.0 Technologie
- Produktkonfigurator auf der Produktseite: [www.endress.com/cps47e](http://www.endress.com/cps47e)



Technische Information TI01616C

**Memosens CPS77E**

- Sterilisierbarer und autoklavierbarer ISFET-Sensor für die pH-Messung
- Digital mit Memosens 2.0 Technologie
- Produktkonfigurator auf der Produktseite: [www.endress.com/cps77e](http://www.endress.com/cps77e)



Technische Information TI01617C

**Memosens CPS97E**

- ISFET-Sensor für die pH-Messung
- Digital mit Memosens 2.0 Technologie
- Produktkonfigurator auf der Produktseite: [www.endress.com/cps97e](http://www.endress.com/cps97e)



Technische Information TI01618C

*pH-Redox-Kombisensoren***Memosens CPS16E**

- pH-/Redox-Sensor für Standardanwendungen in Prozess- und Umwelttechnik
- Digital mit Memosens 2.0 Technologie
- Produktkonfigurator auf der Produktseite: [www.endress.com/cps16e](http://www.endress.com/cps16e)



Technische Information TI01600C

**Memosens CPS76E**

- pH-/Redox-Sensor für Prozesstechnik
- Digital mit Memosens 2.0 Technologie
- Produktkonfigurator auf der Produktseite: [www.endress.com/cps76e](http://www.endress.com/cps76e)



Technische Information TI01601C

**Memosens CPS96E**

- pH-/Redox-Sensor für stark verschmutzte Medien und suspendierte Feststoffe
- Digital mit Memosens 2.0 Technologie
- Produktkonfigurator auf der Produktseite: [www.endress.com/cps96e](http://www.endress.com/cps96e)



Technische Information TI01602C

*Induktiv messende Leitfähigkeitssensoren***Indumax CLS50D**

- Hochbeständiger induktiver Leitfähigkeitssensor
- Für Standard- und Ex-Anwendungen
- Mit Memosens-Technologie
- Produktkonfigurator auf der Produktseite: [www.endress.com/cls50d](http://www.endress.com/cls50d)



Technische Information TI00182C

**Indumax H CLS54D**

- Induktiver Leitfähigkeitssensor
- Mit zertifiziertem, hygienischen Design für Lebensmittel, Getränke, Pharma und Biotechnologie
- Produktkonfigurator auf der Produktseite: [www.endress.com/cls54d](http://www.endress.com/cls54d)



Technische Information TI00508C

*Konduktiv messende Leitfähigkeitssensoren***Memosens CLS15E**

- Digitaler Leitfähigkeitssensor für Messungen im Rein- und Reinstwasserbereich
- Konduktiv messend
- Mit Memosens 2.0
- Produktkonfigurator auf der Produktseite: [www.endress.com/cls15e](http://www.endress.com/cls15e)



Technische Information TI01526C

**Memosens CLS16E**

- Digitaler Leitfähigkeitssensor für Messungen im Rein- und Reinstwasserbereich
- Konduktiv messend
- Mit Memosens 2.0
- Produktkonfigurator auf der Produktseite: [www.endress.com/cls16e](http://www.endress.com/cls16e)



Technische Information TI01527C

#### **Memosens CLS21E**

- Digitaler Leitfähigkeitssensor für Medien mit mittlerer oder hoher Leitfähigkeit
- Konduktiv messend
- Mit Memosens 2.0
- Produktkonfigurator auf der Produktseite: [www.endress.com/cls21e](http://www.endress.com/cls21e)



Technische Information TI01528C

#### **Memosens CLS82E**

- Hygienischer Leitfähigkeitssensor
- Digital mit Memosens 2.0 Technologie
- Produktkonfigurator auf der Produktseite: [www.endress.com/cls82e](http://www.endress.com/cls82e)



Technische Information TI01529C

#### *Sauerstoffsensoren*

#### **Memosens COS22E**

- Hygienischer amperometrischer Sauerstoffsensor mit maximaler Messstabilität über mehrere Sterilisationszyklen
- Digital mit Memosens 2.0 Technologie
- Produktkonfigurator auf der Produktseite: [www.endress.com/cos22e](http://www.endress.com/cos22e)



Technische Information TI01619C

#### **Memosens COS51E**

- Amperometrischer Sauerstoffsensor für Wasser, Abwasser und Utilities
- Digital mit Memosens 2.0 Technologie
- Produktkonfigurator auf der Produktseite: [www.endress.com/cos51e](http://www.endress.com/cos51e)



Technische Information TI01620C

#### **Oxymax COS61D**

- Optischer Sauerstoffsensor für Trink- und Brauchwassermessungen
- Messprinzip: Fluoreszenzlöschung
- Mit Memosens-Technologie
- Produktkonfigurator auf der Produktseite: [www.endress.com/cos61d](http://www.endress.com/cos61d)



Technische Information TI00387C

#### **Memosens COS81E**

- Hygienischer optischer Sauerstoffsensor mit maximaler Messstabilität über mehrere Sterilisationszyklen
- Digital mit Memosens 2.0 Technologie
- Produktkonfigurator auf der Produktseite: [www.endress.com/cos81e](http://www.endress.com/cos81e)



Technische Information TI01558C

#### *Desinfektionssensoren*

#### **Memosens CCS51D**

- Sensor zur Bestimmung von freiem Chlor
- Produktkonfigurator auf der Produktseite: [www.endress.com/ccs51d](http://www.endress.com/ccs51d)



Technische Information TI01423C

#### *Ionenselektive Sensoren*

#### **ISEmax CAS40D**

- Ionenselektive Sensoren
- Produktkonfigurator auf der Produktseite: [www.endress.com/cas40d](http://www.endress.com/cas40d)



Technische Information TI00491C

*Trübungssensoren***Turbimax CUS51D**

- Für nephelometrische Trübungs- und Feststoffmessungen im Abwasser
- 4-Strahl-Wechsellichtmethode, basierend auf Streulicht
- Mit Memosens-Technologie
- Produktkonfigurator auf der Produktseite: [www.endress.com/cus51d](http://www.endress.com/cus51d)



Technische Information TI00461C

**Turbimax CUS52D**

- Hygienischer Memosens-Sensor für Trübungsmessung im Trinkwasser, Prozesswasser und in Utilities
- Mit Memosens-Technologie
- Produktkonfigurator auf der Produktseite: [www.endress.com/cus52d](http://www.endress.com/cus52d)



Technische Information TI01136C

*SAK- und Nitratsensoren***Viomax CAS51D**

- SAK- und Nitratmessung in Trink- und Abwasser
- Mit Memosens-Technologie
- Produktkonfigurator auf der Produktseite: [www.endress.com/cas51d](http://www.endress.com/cas51d)



Technische Information TI00459C

*Trennschichtmessung***Turbimax CUS71D**

- Eintauchsensor für Trennschichtmessung
- Ultraschall-Interface-Sensor
- Produktkonfigurator auf der Produktseite: [www.endress.com/cus71d](http://www.endress.com/cus71d)



Technische Information TI00490C

*Spektrometersensoren***Memosens Wave CAS80E**

- Messung verschiedener Parameter in flüssigen Medien
- Mit Memosens-Technologie
- Produktkonfigurator auf der Produktseite: [www.endress.com/cas80e](http://www.endress.com/cas80e)



Technische Information TI01522C

*Fluoreszenzsensoren***Memosens CFS51**

- Sensor zur Fluoreszenzmessung
- Mit Memosens-Technologie
- Produktkonfigurator auf der Produktseite: [www.endress.com/cfs51](http://www.endress.com/cfs51)



Technische Information TI01630C

**Kommunikationsspezifisches  
Zubehör****Device Care SFE100**

- Konfiguration von Endress+Hauser Geräten
- Schnelle und einfache Installation, Online Update der Applikation, Verbindung zu Geräten mit einem einzigen Klick
- Automatische Hardware-Identifizierung und Aktualisierung des Gerätetreiberkatalogs
- Gerätekonfiguration mit DTMs



Technische Information Device Care SFE100, TI01134S

**Commubox FXA195**

Eigensichere HART-Kommunikation mit FieldCare über die USB-Schnittstelle



Technische Information TI00404F

#### **Commubox FXA291**

Verbindet die CDI-Schnittstelle von Messgeräten mit der USB-Schnittstelle des Computers oder Laptops



Technische Information TI00405C

#### **WirelessHART Adapter SWA70**

- Drahtlose Anbindung von Messgeräten
- Leicht zu integrieren, bietet Daten- und Übertragungssicherheit, ist parallel zu anderen Wireless-Netzwerken betreibbar und verursacht geringen Verkabelungsaufwand



Technische Information TI00061S

#### **Field Data Manager Software MS20/21**

- PC-Software zur zentralen Datenverwaltung
- Visualisierung von Messreihen und Logbuchereignissen
- SQL-Datenbank zur sicheren Speicherung

#### **FieldCare SFE500**

- Universelles Tool für die Feldgeräte-Konfiguration und -Verwaltung
- Mit kompletter Bibliothek zertifizierter DTMs (Device Type Manager) zum Betrieb von Endress+Hauser Feldgeräten
- Bestellung nach Bestellstruktur
- [www.endress.com/sfe500](http://www.endress.com/sfe500)

#### **Memobase Plus CYZ71D**

- PC-Software zur Unterstützung der Laborkalibrierung
- Visualisierung und Dokumentation des Sensormanagements
- Datenbank-Speicherung von Sensorkalibrierungen
- Produktkonfigurator auf der Produktseite: [www.endress.com/cyz71d](http://www.endress.com/cyz71d)



Technische Information TI00502C

---

#### **Servicespezifisches Zubehör**

#### **Zusätzliche Funktionalität**

##### *Hardware-Erweiterungsmodule*

#### **Kit Erweiterungsmodul AOR**

- 2 x Relais, 2 x Analogausgang 0/4 ... 20 mA
- Best.-Nr. 71111053

#### **Kit Erweiterungsmodul 2R**

- 2 x Relais
- Best.-Nr. 71125375

#### **Kit Erweiterungsmodul 4R**

- 4 x Relais
- Best.-Nr. 71125376

#### **Kit Erweiterungsmodul 2AO**

- 2 x Analogausgang 0/4 ... 20 mA
- Best.-Nr. 71135632

#### **Kit Erweiterungsmodul 4AO**

- 4 x Analogausgang 0/4 ... 20 mA
- Best.-Nr. 71135633

#### **Kit Erweiterungsmodul 2DS**

- 2 x digitaler Sensor, Memosens
- Best.-Nr. 71135631

#### **Kit Erweiterungsmodul 2DS Ex-i**

- 2 x digitaler Sensor, Memosens, Ex-Zulassung
- Best.-Nr. 71477718

#### **Kit Erweiterungsmodul 2AI**

- 2 x Analogeingang 0/4 ... 20 mA
- Best.-Nr. 71135639

**Kit Erweiterungsmodul DIO**

- 2 x Digitaler Eingang
- 2 x Digitaler Ausgang
- Hilfsspannungsversorgung für digitalen Ausgang
- Best.-Nr. 71135638

**Upgradekit Erweiterungsmodul 485DP**

- Erweiterungsmodul 485DP
- PROFIBUS DP
- Best.-Nr. 71575177

**Upgradekit Erweiterungsmodul 485MB**

- Erweiterungsmodul 485MB
- Modbus RS485
- Best.-Nr. 71575178

**Kit CM442: Upgradekit auf CM444/CM448**

- Erweiterungsnetzteil 100 ... 230 V AC und Erweiterungsbackplane
- Basismodul BASE2-E
- Bei der Bestellung des Kits müssen Sie die Seriennummer ihres Geräts angeben.
- Best.-Nr. 71470973

**Kit CM442: Upgradekit auf CM444/CM448**

- Erweiterungsnetzteil 24 V DC und Erweiterungsbackplane
- Basismodul BASE2-E
- Bei der Bestellung des Kits müssen Sie die Seriennummer ihres Geräts angeben.
- Best.-Nr. 71470975

*Firmware und Freischaltcodes***SD-Karte mit Liquiline Firmware**

- Industrial Flash Drive, 1 GB
- Best.-Nr. 71127100



Bei der Bestellung von Freischaltcodes müssen Sie die Seriennummer ihres Geräts angeben.

**Kit CM442: Freischaltcode für 2. digitalen Sensoreingang**

Best.-Nr. 71114663

**Freischaltcode für Störgrößenaufschaltung (Feed forward control)**

- Erfordert Stromeingang oder Feldbuskommunikation
- Best.-Nr. 71211288

**Freischaltcode für Messbereichumschaltung (Measuring range switch)**

- Erfordert digitale Eingänge oder Feldbuskommunikation
- Best.-Nr. 71211289

**Freischaltcode für ChemocleanPlus**

- Erfordert Relais oder digitale Ausgänge oder Feldbuskommunikation und optional digitale Eingänge
- Best.-Nr. 71239104

**Freischaltcode Heartbeat Verifikation und Monitoring**

Best.-Nr. 71367524

**Freischaltcode Mathematik**

- Formeleditor
- Best.-Nr. 71367541

**Freischaltcode für EtherNet/IP und Webserver**

Best.-Nr. XPC0018

**Freischaltcode für Modbus TCP und Webserver**

Best.-Nr. XPC0020

**Freischaltcode für Webserver für Base2**

Best.-Nr. XPC0021

**Freischaltcode für PROFINET und Webserver Base2**

Best.-Nr. XPC0022

**Freischaltcode für HART**

Best.-Nr. XPC0023

**Freischaltcode für Modul 485 PROFIBUS DP**

Best.-Nr. XPC0024



**Freischaltcode für Modul 485 Modbus RS485**

Best.-Nr. XPC0025

**Freischaltcode für Liquiline Eingänge/Ausgänge**

Best.-Nr. XPC0026

**Freischaltcode für zusätzliche Funktionen**

Best.-Nr. XPC0027

---

**Systemkomponenten**

**RIA14, RIA16**

- Feldanzeiger zum Einschleifen in 4-20-mA-Stromkreise
- RIA14 in druckfest gekapselten Metallgehäuse



Technische Information TI00143R und TI00144R

**RIA15**

- Prozessanzeiger, Digitales Anzeigergerät zum Einschleifen in 4-20-mA-Stromkreise
- Schalttafeleinbau
- Mit optionaler HART-Kommunikation



Technische Information TI01043K

---

**Sonstiges Zubehör**

**SD-Karte**

- Industrial Flash Drive, 1 GB
- Bestellnummer: 71110815

**Kabelverschraubungen**

**Kit CM44x: Verschraubung M**

- Satz, 6 Stück
- Bestellnummer: 71101768

**Kit CM44x: Verschraubung NPT**

- Satz, 6 Stück
- Bestellnummer: 71101770

**Kit CM44x: Verschraubung G**

- Satz, 6 Stück
- Bestellnummer: 71101771

**Kit CM44x: Blindstopfen für Kabelverschraubung**

- Satz, 6 Stück
- Bestellnummer: 71104942

**M12-Einbaubuchse und Kabelklettverbinder**

**Kit CM442/CM444/CM448/CSF48: M12-Einbaubuchse für digitale Sensoren**

- vorkonfektioniert
- Best.-Nr. 71107456

**Kit CM442/CM444/CM448/CSF48: M12-Einbaubuchse für PROFIBUS DP/Modbus RS485**

- B-kodiert, vorkonfektioniert
- Best.-Nr. 71140892

**Kit CM442/CM444/CM448/CSF48: M12-Einbaubuchse für Ethernet**

- D-kodiert, vorkonfektioniert
- Best.-Nr. 71140893

**Kit: Externe CDI-Buchse komplett**

- Nachrüstsatz für CDI-Interface, mit konfektionierten Anschlusskabeln
- Best.-Nr. 51517507

**Kabelklettverbinder**

- 4 Stück, für Sensorkabel
- Best.-Nr. 71092051



---



71669107

[www.addresses.endress.com](http://www.addresses.endress.com)

---