

Руководство по эксплуатации Raman Rxn4





Содержание






1	Информация о настоящем документе	4		
1.1	Предупреждения	4		
1.2	Символы на приборе	4		
1.3	Соответствие экспортному законодательству США	4		
1.4	Список аббревиатур	5		
2	Основные правила техники безопасности.....	7		
2.1	Требования к персоналу.....	7		
2.2	Назначение	7		
2.3	Техника безопасности на рабочем месте.....	7		
2.4	Эксплуатационная безопасность	7		
2.5	Безопасность изделия.....	8		
2.6	IT-безопасность.....	8		
3	Описание изделия.....	9		
3.1	Анализатор Raman Rxn4	9		
3.2	Обзор ПО Raman RunTime	10		
3.3	Конструкция изделия.....	10		
3.4	Разъемы зонда	13		
4	Приемка и идентификация изделия	14		
4.1	Приемка.....	14		
4.2	Комплект поставки.....	15		
4.3	Сертификаты и свидетельства	15		
5	Монтаж.....	16		
5.1	Анализатор Raman Rxn4 с корпусом	16		
5.2	Анализатор Raman Rxn4, устанавливаемый в компьютерный или серверный стеллаж.....	18		
5.3	Анализатор Raman Rxn4 на рабочей поверхности.....	19		
5.4	Первоначальная настройка анализатора	20		
5.5	Включение анализатора Raman Rxn4	26		
5.6	Выключение анализатора Raman Rxn4	26		
6	Электрическое подключение.....	28		
6.1	Подключение портов.....	28		
7	Ввод в эксплуатацию	29		
7.1	Подключение	29		
7.2	Панель ввода / вывода для внешней цепи	29		
7.3	Аппаратные компоненты Raman Rxn4	38		
8	Управление	43		
8.1	Встроенное ПО Raman RunTime	43		
8.2	Первоначальная настройка Raman RunTime ..	43		
8.3	Калибровка и проверка.....	44		
9	Диагностика и устранение неисправностей	46		
9.1	Предупреждения и ошибки	46		
9.2	Система Raman Rxn4 и отключение питания	49		
10	Техническое обслуживание	50		
10.1	Оптимизация.....	50		
10.2	Замена запасной батареи часов реального времени.....	51		
10.3	Обслуживание анализатора Raman Rxn4	55		
11	Ремонт	58		
11.1	Техническое обслуживание и запасные части	58		
12	Технические характеристики	59		
12.1	Спецификация	59		
12.2	Сертификаты.....	62		
13	Сопроводительная документация. 63			
14	Алфавитный указатель	64		

1 Информация о настоящем документе

1.1 Предупреждения

Структура информации	Значение
 ПРЕДУПРЕЖДЕНИЕ Причины (последствия) Последствия несоблюдения (если применимо) ▶ Корректирующее действие	Данный символ предупреждает об опасной ситуации. Если допустить такую ситуацию, она может привести к серьезным или смертельным травмам.
 ОСТОРОЖНО! Причины (последствия) Последствия несоблюдения (если применимо) ▶ Корректирующее действие	Данный символ предупреждает об опасной ситуации. Если допустить такую ситуацию, она может привести к травмам легкой или средней степени тяжести.
ПРИМЕЧАНИЕ Причина / ситуация Последствия несоблюдения (если применимо) ▶ Действие / примечание	Данный символ предупреждает о ситуации, которая может привести к повреждению имущества.

1.2 Символы на приборе

Символ	Описание
	Символ лазерного излучения используется для предупреждения пользователя об опасности воздействия опасного видимого лазерного излучения при использовании системы Raman Rxn4.
	Символ высокого напряжения, предупреждающий о наличии электрического потенциала, достаточного для получения травм или повреждений. В некоторых отраслях высоким напряжением считается напряжение выше определенного порога. Оборудование и проводники, которые находятся под высоким напряжением, требуют соблюдения особых правил и процедур безопасности.
	Сертификационная маркировка CSA указывает на то, что изделие было успешно испытано на соответствие требованиям действующих североамериканских стандартов.
	Символ WEEE указывает на то, что изделие нельзя выбрасывать вместе с несортированными отходами, его следует отправить в отдельный сборный пункт для утилизации и переработки.
	Маркировка CE указывает на соответствие стандартам здравоохранения, безопасности и защиты окружающей среды для изделий, реализуемых в Европейской экономической зоне (ЕЭЗ).

1.3 Соответствие экспортному законодательству США


Политика компании Endress+Hauser заключается в строгом соблюдении законов США об экспортном контроле, подробно изложенных на веб-сайте [Бюро промышленности и безопасности](#) Министерства торговли США.

1.4 Список аббревиатур

Термин	Описание
°C	градусы Цельсия
°F	градусы Фаренгейта
ALT	альтернативный
ANSI	Американский национальный институт стандартов
ATEX	взрывоопасная среда
ATX	расширенные передовые технологии
AWG	Американский калибр провода
CAL	калибровка
CDRH	Центр приборов и радиологического здоровья
CFR	Кодекс федеральных правил
COLL	сбор
CSM	модуль калибровки и переключения
CSV	значения, разделенные запятыми
EPL	степень защиты оборудования
EU (EC)	Европейский союз
EXC	возбуждение
FC	оптический коннектор
GLP	надлежащая лабораторная практика
GMP	надлежащая производственная практика
HCA	калибровочный прибор для рамановской спектроскопии
I/O	вход / выход (ввод / вывод)
INTLK	блокировка
IP	интернет-протокол
IPA	изопропиловый спирт
IQ/OQ	аттестация монтажа / аттестация функционирования
IR	инфракрасный
IS	искробезопасное исполнение
LED (СИД)	светодиод (светоизлучающий диод)
LVD	директива по низковольтному оборудованию
MT	механическая передача
NA	числовая апертура
NAT	преобразование сетевых адресов
OPC	Open Platform Communications ("связь на открытой платформе")
OPC UA	унифицированная архитектура OPC
p/n	код (артикул)
PAT	аналитическая технология производственного процесса
PCM	модуль управления питанием

Термин	Описание
PDF	формат обмена переносимыми документами
QbD	"качество путем разработки"
RTU	периферийное устройство
SPC	спектр
TCP	протокол управления передачей
USB	универсальная последовательная шина
WEEE	отходы электрического и электронного оборудования
АФИ	активный фармацевтический ингредиент
В	вольт
Вт	ватт
Гц	герц
ЕО	электрооптический
ИБП	источник бесперебойного питания
мВт	милливатт
мм	миллиметр
МЭК (IEC)	Международная электротехническая комиссия
нм	нанометр
перем. ток	переменный ток
пост. ток	постоянный ток
см	сантиметр
ЭМС	электромагнитная совместимость

2 Основные правила техники безопасности

Во избежание рисков для людей или имущества внимательно прочитайте данный раздел. Дополнительные сведения о безопасности лазера и сертификации взрывоопасных зон, а также правила техники безопасности представлены в документе "Указания по технике безопасности Raman Rxn4" (XA02745C). См. раздел "Сопроводительная документация" → .

2.1 Требования к персоналу

- Монтаж, ввод в эксплуатацию, управление и техническое обслуживание точки измерения должны выполняться только специально обученным техническим персоналом.
- Перед выполнением данных работ технический персонал должен получить соответствующее разрешение от управляющего предприятием.
- Электрические подключения должны осуществляться только специалистами-электротехниками.
- Выполняющий работы технический персонал должен предварительно ознакомиться с данным руководством по эксплуатации и следовать всем приведенным в нем указаниям.
- Неисправности точки измерения должны устраняться только уполномоченным и надлежащим образом обученным персоналом. Ремонтные работы, не описанные в данном документе, подлежат выполнению только на заводе-изготовителе или специалистами службы сервиса.

2.2 Назначение

Анализатор Raman Rxn4 рекомендуется для использования в следующих областях применения:

- **Химия:** контроль реакций, смешивания, подачи сырья, а также контроль конечного продукта
- **Полимеры:** контроль реакций полимеризации; смешивание полимеров
- **Фармацевтика:** контроль реакций с активным фармацевтическим ингредиентом (АФИ), кристаллизация, полиморфизм, производственные процессы изготовителя лекарственных средств
- **Нефтегаз:** любые анализы, связанные с углеводородами

Использование прибора в других целях представляет угрозу для безопасности людей и всей измерительной системы и нарушает действие гарантии.

2.3 Техника безопасности на рабочем месте

- Запрещается использовать анализатор Raman Rxn4 не по назначению.
- Запрещается протягивать кабель питания над счетчиками, на горячих поверхностях или в местах, где возможно его повреждение.
- Запрещается вскрывать прибор Raman Rxn4, если вы не прошли специальное обучение по обслуживанию и ремонту прибора.
- Запрещается смотреть непосредственно на лазерный луч.
- Не допускайте неконтролируемого отражения лазерного излучения от зеркальных или блестящих поверхностей.
- Сведите к минимуму присутствие блестящих поверхностей в рабочей зоне и всегда используйте блокировку лазерного луча, чтобы предотвратить неконтролируемое пропускание лазерного излучения.
- Запрещается оставлять неиспользуемые зонды незакрытыми или незаблокированными, пока они подключены к анализатору.

2.4 Эксплуатационная безопасность

Перед вводом в эксплуатацию точки измерения выполните следующие действия:

1. Проверьте правильность всех подключений.
2. Убедитесь в исправности электрических кабелей и оптоволоконных соединений.
3. Запрещается использовать поврежденные компоненты. Примите меры от случайного включения таких компонентов.
4. Промаркируйте поврежденные изделия как бракованные.

Во время эксплуатации соблюдайте следующие правила:

1. Если неисправности не могут быть устранены, следует прекратить использование изделия и принять меры против его непреднамеренного срабатывания.
2. Если не выполняется обслуживание, держите дверцу опционального корпуса закрытой и должным образом герметизированной.

⚠ ОСТОРОЖНО!

Действия, выполняемые во время эксплуатации анализатора, сопряжены с риском контакта с опасными материалами.

- ▶ Принимайте стандартные меры ограничения воздействия опасных химических или биологических материалов.
- ▶ Соблюдайте правила использования средств индивидуальной защиты на рабочем месте, включая ношение защитной одежды, защитных очков и перчаток, а также ограничение физического доступа к месту установки анализатора.
- ▶ Устраняйте разливы материала, следуя соответствующим правилам и процедурам очистки на рабочем месте.

⚠ ОСТОРОЖНО!

Риск травмы от механизма ограничителя дверцы анализатора.

- ▶ Если необходимо открыть опциональный корпус анализатора, всегда полностью открывайте дверцу корпуса для правильного функционирования механизма ограничителя дверцы.

2.5 Безопасность изделия

Изделие разработано с учетом местных норм безопасности в соответствующей сфере применения, прошло предусмотренные испытания и поставляется с завода в безопасном для эксплуатации состоянии. Соблюдены все требования применимых международных норм и стандартов. Подключенные к анализатору приборы также должны соответствовать действующим стандартам безопасности, а операторы должны следовать правилам техники безопасности для конкретного прибора.

2.6 IT-безопасность

Гарантия действительна только в том случае, если прибор установлен и используется в соответствии с руководством по эксплуатации. Прибор оснащен механизмами безопасности для защиты от любого непреднамеренного изменения настройки.

Меры IT-безопасности, которые обеспечивают дополнительную защиту прибора и передачи данных, осуществляемой с его помощью, должны быть реализованы самим оператором согласно принятым в его организации стандартам безопасности.

3 Описание изделия

3.1 Анализатор Raman Rxn4

Анализатор Raman Rxn4, использующий технологию Kaiser Raman, представляет собой универсальную встраиваемую систему с установленным управляющим программным обеспечением Raman RunTime. Рамановская спектроскопия обеспечивает химическую специфичность в среднем инфракрасном (ИК) диапазоне и простоту отбора проб в ближнем ИК-диапазоне. Рамановская спектроскопия в видимой или ближней ИК-области спектра позволяет легко считывать колебательные спектры *на производственном объекте* с помощью оптоволоконных зондов, без продувки камеры для отбора проб и без использования специальных пробоотборных устройств.

Предусмотрены три конфигурации анализатора Raman Rxn4: одноканальная, четырехканальная и гибридная. Все анализаторы Raman Rxn4 используют уникальную систему самоконтроля для обеспечения достоверности каждого анализа. Анализатор выполняет двухточечную самокалибровку в экстремальных условиях и использует методы самодиагностики и спектральной коррекции, когда калибровка системы не требуется. Точность анализатора важна для надежного хемотрического анализа и обмена данными калибровки между приборами. Анализаторы линейки Raman Rxn4 позволяют осуществлять удаленное подключение по оптоволоконной сети к точкам отбора проб, что обеспечивает гибкость вариантов установки. Анализаторы Raman Rxn4 в любой конфигурации используются с оптоволоконными зондами для рамановской спектроскопии и оптикой Endress+Hauser.

3.1.1 Одноканальная и четырехканальная конфигурация Raman Rxn4

В одноканальной конфигурации Raman Rxn4 предусмотрен один разъем для оптоволоконного зонда для точного измерения одной точки в непрерывном или периодическом процессе. В четырехканальной конфигурации Raman Rxn4 предусмотрены четыре разъема для оптоволоконных пробоотборных зондов для последовательного измерения до четырех различных точек отбора проб *на производственном объекте* в непрерывных или периодических процессах в медико-биологической, химической, нефтегазовой, пищевой промышленности и производстве напитков. Raman Rxn4 в одноканальной или четырехканальной конфигурации может быть оснащен лазером с длиной волны возбуждения 532 нм, 785 нм или 993 нм.

Благодаря программному обеспечению Raman RunTime, работающему на встроенном контроллере, анализаторы Raman Rxn4 в одноканальной и четырехканальной конфигурации отвечают требованиям как надлежащей лабораторной практики (GLP), так и надлежащей производственной практики (GMP) фармацевтической промышленности в области аналитических технологий производственных процессов (PAT) и "качества путем разработки" (QbD).

3.1.2 Гибридная конфигурация Raman Rxn4

Гибридная конфигурация Raman Rxn4 уникальна тем, что в ней предусмотрены разъемы для большого зонда для определения объема Rxn-20 и второго альтернативного (ALT) зонда обратного рассеяния. В гибридной конфигурации Raman Rxn4 предусмотрен только лазер с длиной волны возбуждения 785 нм.

Два различных типа зондов можно использовать в различных областях применения для измерения параметров твердых частиц, жидкостей и мутных сред. Иммерсионный (погружной) зонд обратного рассеяния является предпочтительным средством измерения параметров жидкостей благодаря его короткому фокусному расстоянию, оптическому окну и конструкции, предотвращающей образование пузырьков. Зонд Rxn-20 оптимизирован для измерения больших объемов, позволяя выполнять бесконтактные репрезентативные измерения твердых частиц или мутных сред без фокусировки. Гибридная конфигурация обеспечивает максимальную гибкость отбора проб для анализа непрерывных или периодических процессов *на производственном объекте*.

Благодаря управляющему программному обеспечению анализатора Raman RunTime, работающему на встроенном контроллере внутри анализатора, гибридная конфигурация Raman Rxn4 отвечает требованиям как надлежащей лабораторной практики (GLP), так и надлежащей производственной практики (GMP) фармацевтической промышленности в области аналитических технологий производственных процессов (PAT) и "качества путем разработки" (QbD).

3.2 Обзор ПО Raman RunTime

Встроенное программное обеспечение Raman RunTime является платформой управления для линейки анализаторов Raman Rxn. ПО Raman RunTime предназначено для простой интеграции со стандартными платформами многомерного анализа и автоматизации, что позволяет осуществлять мониторинг и управление процессами *на производстве* в режиме реального времени. Raman RunTime имеет протокол OPC и интерфейс Modbus, который предоставляет клиентам данные анализатора, а также поддерживает функции управления анализатором. ПО Raman RunTime полностью встроено в анализаторы Raman Rxn. Описание использования анализатора, включая его эксплуатацию, калибровку, модели данных и отчеты об ошибках, приведено в *руководстве по эксплуатации Raman RunTime (BA02180C)*.

3.3 Конструкция изделия

3.3.1 Передняя панель

На передней панели прибора расположены стандартные элементы интерфейса пользователя. К ним относятся главный **выключатель питания**, **ключ лазера**, светодиодные индикаторы (СИД) и один порт универсальной последовательной шины (USB) 3.0.

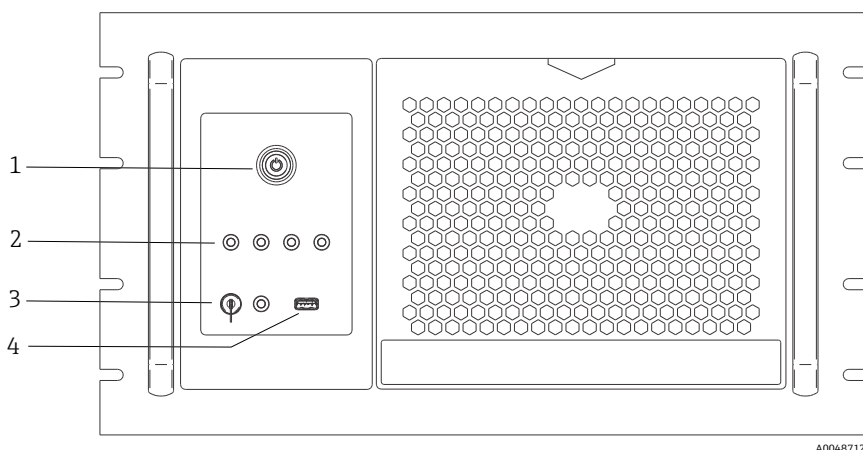


Рис. 1. Передняя панель четырехканального анализатора Raman Rxn4

№	Наименование	Описание
1	Главный выключатель питания	Главный выключатель питания включает и выключает прибор вместе с лазером независимо от положения ключа лазера. Кнопка питания оснащена синим светодиодом в форме символа питания, который указывает, включена ли система (когда горит, все компоненты работают). В случае наличия ошибок, о которых не может сообщить встроенное ПО, о них будет сигнализировать мигание кнопки питания . Чтобы включить прибор, нажмите и отпустите кнопку питания один раз. В нормальном режиме работы прибор следует выключать с помощью ПО Raman RunTime. Если прибор не реагирует на команду выключения, его можно отключить, нажав и удерживая кнопку питания в течение 10 секунд.
2	Индикаторы состояния подключения зондов	Желтые светодиодные индикаторы над ключом лазера и портом USB 3.0 показывают состояние физического подключения каждого зонда. Светодиод загорается при правильном подключении соответствующего зонда. В четырехканальной конфигурации на передней панели Raman Rxn4 имеется четыре светодиодных индикатора, в гибридной конфигурации Raman Rxn4 – только два светодиодных индикатора, в одноканальной конфигурации Raman Rxn4 – только один светодиодный индикатор.
3	Ключ лазера	Ключ лазера включает и выключает лазер. Красный светодиодный индикатор рядом с ключом показывает, включен ли лазер. Для включения лазера поверните ключ в положение ВКЛ . Красный светодиодный индикатор должен гореть всегда, когда лазер включен.
4	Порт USB 3.0	Порт USB 3.0 предназначен для вывода диагностических данных с прибора через USB-накопитель.

3.3.2 Задняя панель

На задней панели прибора расположены стандартные порты. К ним относятся порты сенсорного экрана, USB, Ethernet, последовательный порт и видеопорт.

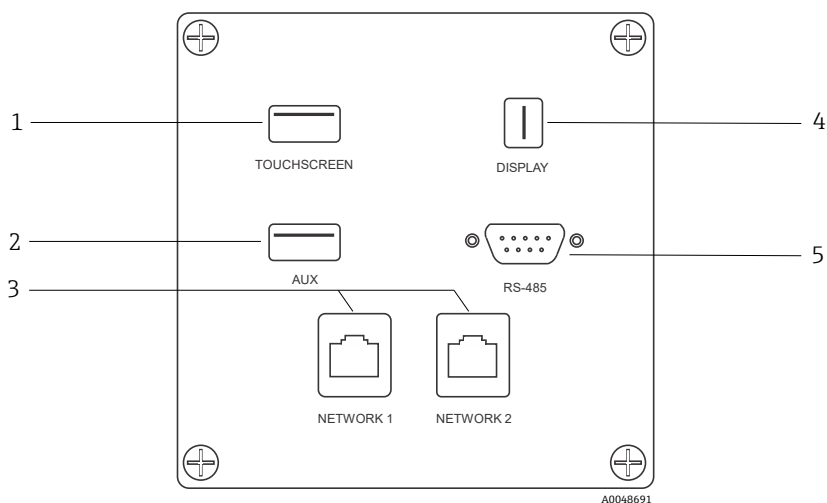


Рис. 2. Задняя панель ввода / вывода внешней схемы встроенного анализатора Raman Rxn

№	Наименование	Описание
1	USB-порт сенсорного экрана	Порт USB 2.0 используется для подключения к сенсорному экрану.
2	USB-порт (вспомогательный)	Резервный порт USB 2.0. Запасной порт для будущих функций.
3	Порт Ethernet (2)	Порты Ethernet для подключения к сети.
4	Видеопорт сенсорного экрана	Видеопорт для подключения к локальному сенсорному дисплею (при необходимости).
5	Последовательный порт RS-485	Последовательный порт RS-485, полудуплексный. Обеспечивает передачу данных автоматизации через периферийное устройство Modbus (RTU). Параметры порта можно настроить в Raman RunTime.

3.3.3 Задняя панель: Одноканальная и четырехканальная конфигурация Rxn4

Все обычные системные входы / выходы (I/O) расположены на задней панели базового блока. Они перечислены ниже:

- Оптоволоконный разъем EO / электрические разъемы для подключения макс. четырех удаленных зондов для четырехканального анализатора Raman Rxn4 (в одноканальной конфигурации анализаторов имеется только один разъем для подключения зонда). Электрический разъем, предусмотренный в оптоволоконном кабеле, представляет собой искробезопасный проводной контур, который действует как блокировка, прекращающая подачу питания на лазер при обрыве.
- Четыре разъема удаленной блокировки для четырехканального анализатора Raman Rxn4 (или один разъем в одноканальной конфигурации), каждый из которых является искробезопасным и последовательно подключен к указанным выше контурам обнаружения обрыва оптоволоконного кабеля.
- Два порта TCP/IP Ethernet для автоматизации OPC и Modbus, а также для удаленного управления.
- Один последовательный порт RS-485 для данных автоматизации Modbus.
- Один минипорт DisplayPort для локального дисплея (опционально).
- Два порта USB 2.0 Type A, один – для локального сенсорного экрана (опционально) и один запасной для функций, которые будут реализованы в дальнейшем.
- Вход питания переменного тока, требуется разъем C13. См. раздел "Спецификация" →


ПРИМЕЧАНИЕ

Обращайтесь с зондами и кабелями с осторожностью.

- ▶ Оптоволоконные кабели НЕ должны перекручиваться и должны прокладываться с соблюдением минимального радиуса изгиба 152,4 мм (6 дюймов).
- ▶ Превышение минимального радиуса изгиба может привести к необратимому повреждению кабелей.

3.3.4 Задняя панель: Гибридная конфигурация Rxn4

Все обычные системные входы / выходы (I/O) расположены в задней части гибридных анализаторов Raman Rxn. Они перечислены ниже:

- Оптоволоконные разъемы / электрический разъем для одного удаленного зонда Rxn-20. Электрический оптоволоконный разъем представляет собой искробезопасный контур блокировки, который отключает лазер зонда Rxn-20 в случае обрыва оптоволоконного кабеля. Все разъемы защищены крышкой, прикрепленной к задней панели двумя винтами с торцевыми головками.
- Оптоволоконный разъем EO / электрический разъем для одного удаленного зонда ALT. Электрический оптоволоконный разъем представляет собой искробезопасный контур блокировки, который отключает лазер альтернативного зонда в случае обрыва оптоволоконного кабеля.
- Два разъема удаленной блокировки для зондов Rxn-20 и ALT, каждый из которых искробезопасен и последовательно подключен к указанным выше контурам обнаружения обрыва оптоволоконного кабеля.
- Два порта TCP/IP Ethernet для автоматизации OPC и Modbus, а также для удаленного управления.
- Один последовательный порт RS-485 для данных автоматизации Modbus.
- Один минипорт DisplayPort для локального дисплея (при необходимости).
- Два порта USB 2.0 Type A, один – для локального сенсорного экрана (при необходимости) и один запасной для функций, которые будут реализованы в дальнейшем.
- Вход питания переменного тока, требуется разъем C13. Требования к питанию приведены в разделе "Технические характеристики" → .

ПРИМЕЧАНИЕ

Обращайтесь с зондами и кабелями с осторожностью.

- ▶ Оптоволоконные кабели НЕ должны перекручиваться и должны прокладываться с соблюдением минимального радиуса изгиба 152,4 мм (6 дюймов).
- ▶ Превышение минимального радиуса изгиба может привести к необратимому повреждению кабелей.

3.4 Разъемы зонда

Зонды подключаются к базовому блоку через соединительную панель на задней стороне базового блока.

В одноканальной или четырехканальной конфигурации Raman Rxn4, а также в каждом канале альтернативного (ALT) зонда в гибридной конфигурации Raman Rxn4 используется один надежный электрооптический разъем (EO), содержащий оптоволоконно для возбуждения и сбора данных, а также цепь электрической блокировки лазера. Цепь блокировки оптоволоконного зонда представляет собой цепь низкого напряжения и тока, предназначенную для обнаружения обрыва оптоволоконного кабеля и отключения лазерного излучения в соответствующем канале в случае обрыва. После подключения оптоволоконного разъема EO убедитесь в фиксации защелки.

Для канала Rxn-20 прибора Raman Rxn4 в гибридной конфигурации основной оптоволоконный пучок разделен на три оптоволоконных разъема FC и один разъем электрической блокировки. Оптоволоконные разъемы FC используются для возбуждения лазера, сбора данных путем комбинационного (рамановского) рассеяния и автоматической калибровки. Предусмотренная в оптоволоконном зонде цепь блокировки представляет собой цепь низкого напряжения и тока, предназначенную для обнаружения обрыва оптоволоконного кабеля и отключающую лазерное излучение зонда Rxn-20 в случае такого обрыва.

4 Приемка и идентификация изделия

4.1 Приемка

1. Убедитесь в том, что упаковка не повреждена. Об обнаруженных повреждениях упаковки сообщите курьеру. До выяснения причин не выбрасывайте поврежденную упаковку.
2. Убедитесь в том, что содержимое не повреждено. Об обнаруженных повреждениях содержимого сообщите поставщику. До выяснения причин не выбрасывайте поврежденные изделия.
3. Проверьте наличие всех составных частей оборудования. Сравните комплектность с данными заказа.
4. Прибор следует упаковывать, чтобы защитить от механических воздействий и влаги во время хранения и транспортировки. Наибольшую степень защиты обеспечивает оригинальная упаковка. Убедитесь в том, что соблюдаются допустимые условия окружающей среды.

Если у вас есть вопросы, посетите веб-сайт нашей компании (<https://www.endress.com/contact>), где перечислены все каналы местных торговых представительств в вашем регионе.

ПРИМЕЧАНИЕ

Несоблюдение условий транспортировки может стать причиной повреждения анализатора.

- ▶ Для транспортировки анализатора всегда используйте тележку с подъемником или вилочный погрузчик.

4.1.1 Заводская табличка

Заводская табличка на задней панели анализатора содержит следующие сведения о приборе:

- Контактные данные изготовителя
- Информация о лазерном излучении
- Предупреждение о риске поражения электрическим током
- Номер модели
- Серийный номер
- Длина волны
- Максимальная мощность
- Месяц изготовления
- Год изготовления
- Информация о патенте
- Информация о сертификации

Сравните данные на заводской табличке с данными заказа.

4.1.2 Идентификация изделия

Код заказа и серийный номер прибора можно найти:

- На заводской табличке
- В товарно-транспортной документации

4.1.3 Адрес изготовителя

Endress+Hauser
371 Parkland Plaza
Ann Arbor, MI 48103 USA

4.2 Комплект поставки

В комплект поставки входят следующие элементы:

- Анализатор Raman Rxn4 в заказанной конфигурации
- *Руководство по эксплуатации Raman Rxn4*
- *Руководство по эксплуатации Raman RunTime*
- Сертификат качества Raman Rxn4
- Местные декларации соответствия (если применимо)
- Сертификаты для использования во взрывоопасных зонах (если применимо)
- Дополнительные принадлежности для Raman Rxn4 (если применимо)


Если у вас есть вопросы в отношении комплекта поставки или обнаружено отсутствие компонентов, посетите веб-сайт нашей компании (<https://www.endress.com/contact>), где перечислены все каналы местных торговых представительств в вашем регионе.

4.3 Сертификаты и свидетельства

Базовые анализаторы семейства Raman Rxn имеют маркировку CE как соответствующие требованиям к характеристикам лазера, изложенным в подразделе (J) [главы I раздела 21 свода федеральных нормативных актов \(CFR\) США](#), директиве по низковольтному оборудованию (LVD), директиве по электромагнитной совместимости (ЭМС), а также применимым стандартам безопасности лазерного излучения для глаз и кожи, указанным ниже.

- 21 CFR 1040
- Директива по низковольтному оборудованию 2014/35/ЕС
- Директива по ЭМС 2014/30/ЕС
- IEC 60825-1

Базовый блок Raman Rxn4 сертифицирован для установки во взрывобезопасных зонах и взрывоопасных средах в соответствии с различными стандартами.

Монтаж Raman Rxn4 должен соответствовать всем федеральным, государственным и местным нормам, действующим в регионе установки. При этом во многих регионах для эксплуатации анализатора требуются специальные сертификаты проверки типа, например IECEx или ATEX. Более подробная информация о сертификатах и разрешениях в отношении анализатора Raman Rxn4 приведена в разделе "[Сертификаты](#)" → .

5 Монтаж


5.1 Анализатор Raman Rxn4 с корпусом

ПРИМЕЧАНИЕ


- ▶ Требуется присутствие обученного представителя компании Endress+Hauser или одного из ее уполномоченных представителей как для первоначальной проверки, так и для монтажа системы рамановского анализатора.


5.1.1 Требования к месту монтажа

Заказчик должен обеспечить минимальное пространство 203,2 мм (8 дюймов) спереди, сверху, снизу и по бокам корпуса анализатора.

Определенные размеры анализатора указаны в разделе "*Спецификация*" → . Если прибор устанавливается в корпус, предоставленный оператором, он должен обеспечивать достаточный поток воздуха и теплопередачу. Требования к вентиляции и температуре приведены ниже.

5.1.2 Электропитание

Следует постоянно регулировать напряжение питания и не допускать его скачков. Рекомендуется (но не обязательно) подключать анализатор к сети через источник бесперебойного питания (ИБП) для предотвращения возможной потери данных в связи с отключением питания прибора при перебое в электроснабжении. Настоятельно рекомендуется использовать ИБП, способный обеспечить максимальное энергопотребление анализатора с корпусом, но не ниже стандартной рабочей мощности Raman Rxn4 с корпусом. Подробная информация об энергопотреблении приведена в технических характеристиках: *Базовый блок* → .

Для анализатора Raman Rxn4 с корпусом необходимо подключить корпус к источнику питания в соответствии с местными электротехническими нормами и стандартами. Допустимые диапазоны напряжения и частоты приведены в разделе "*Спецификация*" → .

5.1.3 Место монтажа

Рекомендуется размещать анализатор Raman Rxn4 с корпусом на тележке для оборудования, в фиксированном положении, на ровной поверхности или надежно крепить к стене в соответствии с местными стандартами. Выбранное место должно быть изолировано от чрезмерных вибраций.

5.1.4 Вентиляция

В выбранном месте должна быть достаточная вентиляция как спереди, так и сзади корпуса. С левой стороны корпуса анализатора (если смотреть спереди анализатора) должно быть предусмотрено минимальное пространство 203,2 мм (8 дюймов) для надлежащего движения воздуха на входе и выходе блока кондиционирования воздуха.

5.1.5 Температура

Анализатор Raman Rxn4 с корпусом рассчитан на работу в диапазоне температур от 5 до 50 °C (от 41 до 122 °F) внутри корпуса. Для поддержания температуры анализатора ниже максимальной рабочей температуры в приборе используется блок кондиционирования воздуха.

5.1.6 Относительная влажность

Анализатор Raman Rxn4 с корпусом позволяет системе работать в диапазоне максимальной относительной влажности до 80 % при температуре до 31 °C (87,8 °F) и линейно снижаться до 20 % при 50 °C (122 °F) за пределами корпуса.

5.1.7 Солнечный свет и освещение

Анализатор Raman Rxn4 с корпусом и соответствующий зонд следует устанавливать в месте, защищенном от прямых солнечных лучей. Во избежание попадания прямых солнечных лучей на корпус Rxn4 при необходимости следует использовать трехсторонний навес или соответствующий тент. Кроме того, если зонд не установлен в камере для отбора проб, любое оптическое устройство, подсоединенное к головке зонда, должно устанавливаться в месте, защищенном от прямого флуоресцентного, светодиодного освещения и освещения ламп накаливания.


5.2 Анализатор Raman Rxn4, устанавливаемый в компьютерный или серверный стеллаж

ПРИМЕЧАНИЕ


- ▶ Требуется присутствие обученного представителя компании Endress+Hauser или одного из ее уполномоченных представителей как для первоначальной проверки, так и для монтажа системы рамановского анализатора.

5.2.1 Требования к месту монтажа

Заказчик должен обеспечить минимальное пространство 203,2 мм (8 дюймов) спереди, сверху, снизу и по бокам компьютерного или серверного стеллажа.

Конкретные размеры анализатора указаны в разделе "Спецификация" → . Требования к вентиляции и температуре приведены ниже.

5.2.2 Электропитание

Следует постоянно регулировать напряжение питания и не допускать его скачков. Рекомендуется (но не обязательно) подключать анализатор к сети через источник бесперебойного питания (ИБП) для предотвращения возможной потери данных в связи с отключением питания прибора при перебое в электроснабжении. Настоятельно рекомендуется использовать ИБП, способный обеспечить максимальное энергопотребление анализатора, но не ниже стандартной рабочей мощности Raman Rxn4. Подробная информация об энергопотреблении приведена в технических характеристиках: *Базовый блок* → .

Для анализатора Raman Rxn4 необходимо подключить компьютерный или серверный стеллаж к источнику питания 100–240 В перем. тока в соответствии с местными электротехническими нормами и стандартами. Во взрывоопасной зоне на переходниках для переборок должны быть установлены соответствующие уплотнения. Внутреннее питание компонентов обеспечивается базовым блоком.

5.2.3 Место монтажа

Рекомендуется устанавливать компьютерный или серверный стеллаж для Raman Rxn4 в фиксированном положении на ровной поверхности в соответствии с местными стандартами. Выбранное место должно быть изолировано от чрезмерных вибраций.

5.2.4 Вентиляция

В месте установки компьютерного или серверного стеллажа должна быть достаточная вентиляция как спереди, так и сзади стеллажа. С левой стороны анализатора (если смотреть спереди анализатора) должно быть предусмотрено минимальное пространство 203,2 мм (8 дюймов) для надлежащего движения воздуха на входе и выходе.

5.2.5 Температура

Анализатор Raman Rxn4 рассчитан на работу в диапазоне температур от 5 до 35 °C (от 41 до 95 °F) внутри компьютерного или серверного стеллажа.

5.2.6 Относительная влажность

Анализатор Raman Rxn4 рассчитан на работу в диапазоне относительной влажности окружающей среды от 20 до 80 % без образования конденсата.

5.2.7 Солнечный свет и освещение

Анализатор Raman Rxn4 с компьютерным или серверным стеллажом и соответствующий зонд следует устанавливать в помещении общего назначения с регулируемым климатом, без попадания прямых солнечных лучей через окна или световые люки. Кроме того, если головка зонда не установлена в камере для отбора проб, входящей в комплект поставки, любое оптическое устройство, подсоединенное к головке зонда, должно устанавливаться в месте, защищенном от прямого флуоресцентного, светодиодного освещения и освещения ламп накаливания.


5.3 Анализатор Raman Rxn4 на рабочей поверхности

ПРИМЕЧАНИЕ

- ▶ Требуется присутствие обученного представителя компании Endress+Hauser или одного из ее уполномоченных представителей как для первоначальной проверки, так и для монтажа системы рамановского анализатора.

5.3.1 Требования к месту монтажа

Заказчик должен обеспечить минимальное пространство 203,2 мм (8 дюймов) спереди, сверху, сзади и по бокам анализатора Rxn4.

Конкретные размеры анализатора указаны в разделе "Спецификация" → . Если прибор устанавливается в корпус, предоставленный оператором, он должен обеспечивать достаточный поток воздуха и теплопередачу. Требования к вентиляции и температуре приведены ниже.

5.3.2 Электропитание

Следует постоянно регулировать напряжение питания и не допускать его скачков. Рекомендуется (но не обязательно) подключать прибор к сети через источник бесперебойного питания (ИБП).

Для подключения основного блока анализатора, опционального сенсорного экрана для локального человеко-машинного интерфейса и, возможно, калибровочного прибора требуется не более трех розеток 15–20 А (двойная розетка / коробка). Для анализатора Raman Rxn4 розетки должны обеспечивать питание 100–240 В перем. тока в соответствии с местными электротехническими нормами и стандартами.

5.3.3 Место монтажа

Рекомендуется устанавливать Raman Rxn4 в фиксированном положении на ровной поверхности. Выбранное место не должно подвергаться чрезмерным вибрациям и должно соответствовать условиям окружающей среды, указанным ниже.

5.3.4 Вентиляция

В выбранном месте должна быть достаточная вентиляция как спереди, так и сзади базового анализатора.

5.3.5 Температура

Анализатор Raman Rxn4 рассчитан на работу в диапазоне температур от 5 до 35 °C (от 41 до 95 °F) при установке на рабочей поверхности.

5.3.6 Относительная влажность

Анализатор Raman Rxn4 рассчитан на работу в диапазоне относительной влажности окружающей среды от 20 до 80 % без образования конденсата.




5.3.7 Солнечный свет и освещение

Анализатор Raman Rxn4 и соответствующий зонд следует устанавливать в месте, защищенном от попадания прямых солнечных лучей через окна или световые люки. Кроме того, если головка зонда не установлена в камере для отбора проб, поставляемой производителем, любое оптическое устройство, подсоединенное к головке зонда, должно устанавливаться в месте, защищенном от прямого флуоресцентного, светодиодного освещения и освещения ламп накаливания.

5.4 Первоначальная настройка анализатора

5.4.1 Монтаж анализатора Raman Rxn4

В некоторых случаях компания Endress+Hauser требует, чтобы монтаж и первоначальную настройку анализатора выполнял обученный сервисный персонал Endress+Hauser или ее аффилированные партнеры. В данном разделе представлен общий обзор процедуры настройки анализатора и не описывается полный монтаж на производственном объекте или IQ/OQ. Для IQ/OQ требуется присутствие обученного представителя компании Endress+Hauser или одного из ее уполномоченных представителей как для первоначальной проверки, так и для монтажа анализатора Raman Rxn4. Перед монтажом для выполнения надлежащей подготовки ознакомьтесь с соответствующими требованиями к месту монтажа:

- 5.1 Анализатор Raman Rxn4 с корпусом → 
- 5.2 Анализатор Raman Rxn4, устанавливаемый в компьютерный или серверный стеллаж → 
- 5.3 Анализатор Raman Rxn4 на рабочей поверхности → 

5.4.2 Подключение монитора с сенсорным экраном

Подключите монитор с сенсорным экраном к дисплею и USB-портам для сенсорного экрана на задней панели прибора.

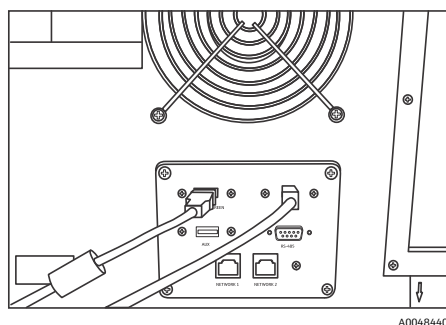


Рис. 3. Подключение сенсорного экрана

5.4.3 Подключение зонда

5.4.3.1 Для одноканальной, четырехканальной и гибридной конфигурации

В одноканальной, четырехканальной и гибридной (только для альтернативного канала) конфигурации Raman Rxn4 используется уникальный оптоволоконный разъем EO со встроенной цепью электрической блокировки лазера. Оптоволоконный разъем EO на анализаторе Raman Rxn4 называется разъемом "на стороне прибора". Оптоволоконный разъем EO на оптоволоконном кабеле зонда называется разъемом "на стороне кабеля". В разъеме на стороне прибора имеется встроенная подпружиненная крышка, защищающая внутренние оптоволоконные каналы от загрязнения.

Для обеспечения оптимальной производительности рекомендуется следовать приведенным ниже инструкциям по правильной очистке и установке оптоволоконного кабеля.

1. Снимите крышку с разъема на стороне оптоволоконного кабеля зонда.

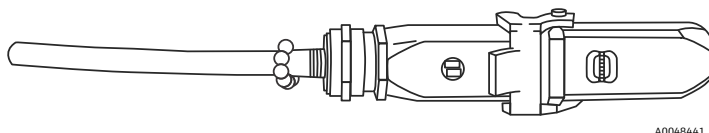
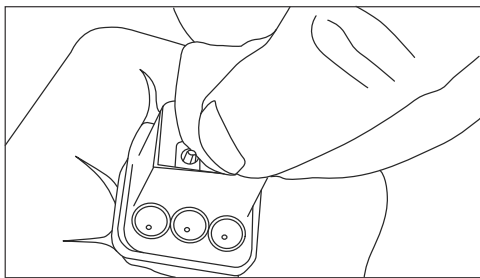


Рис. 4. Электрическое оптоволоконное соединение с крышкой

2. Перед установкой очистите коннекторы оптоволоконного кабеля, если неизвестно, насколько они чистые.
 - Сначала воспользуйтесь салфеткой для протирки линз, слегка смоченной в растворителе, например химически чистом ацетоне или 100 %-ном изопропиловом спирте (IPA), а затем протрите насухо инструментом для очистки оптоволоконного кабеля (1,25 мм). Не используйте одну и ту же салфетку для протирки обоих коннекторов оптоволоконного кабеля.

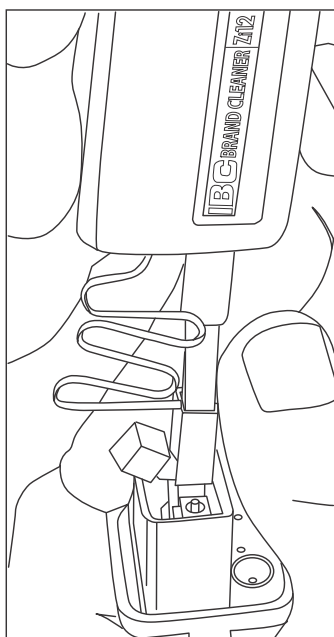
- Сначала протрите коннектор оптоволоконна влажной стороной салфетки, затем – сухой стороной. Повторите процедуру для второго коннектора.



A0048442

Рис. 5. Чистка электрического оптоволоконного соединения

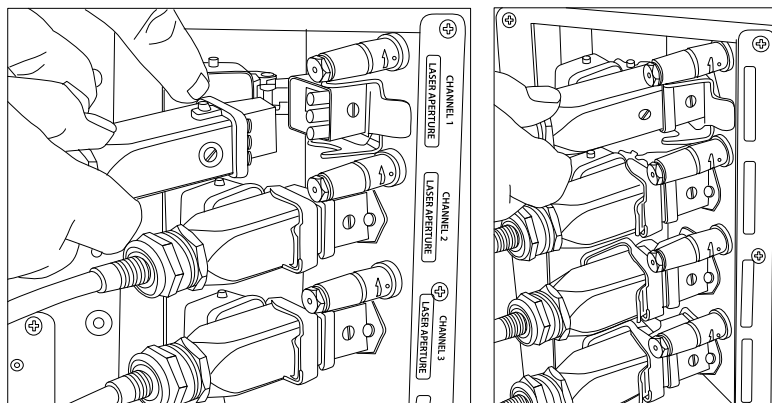
- 3. Затем используйте очиститель коннектора IBC диаметром 1,25 мм с подсоединенным переходником для окончательной чистки центра коннектора, где расположено оптоволоконно. Сожмите компоненты до щелчка и повторите процедуру еще раз.



A0048443

Рис. 6. Окончательная чистка коннекторов оптоволоконна

- 4. Отпустите защелку и откройте подпружиненную крышку на разъеме анализатора Raman Rxn4 со стороны прибора. Полностью вставьте разъем со стороны кабеля в разъем со стороны прибора и зафиксируйте защелку. Разъемы имеют конкретную полярность, и их можно вставить только одним способом. Винты со шлицевой головкой на торцах обоих разъемов должны быть направлены наружу.



A0048713

A0048714

Рис. 7. Подключение оптоволоконного кабеля к четырехканальному анализатору Raman Rxn4

- 5. Повторите процедуру для каждого зонда.

⚠ ОСТОРОЖНО!

- ▶ Неиспользуемые зонды, подсоединенные к анализатору Raman Rxn4, ВСЕГДА должны быть закрыты крышкой, чтобы предотвратить попадание в зонд паразитного света извне. Паразитный свет извне, попадающий через незакрытый зонд или проникающий из-за неполной светозащиты пробы, может создавать нежелательные спектральные помехи и приводить к сбою или неточности калибровки.

⚠ ПРЕДУПРЕЖДЕНИЕ

- ▶ Зонды, подключенные к анализатору Raman Rxn4, всегда должны быть закрыты крышками или направлены в сторону от людей, к объекту рассеяния, если они не установлены в камере для отбора проб.
6. Закрепите каждый оптоволоконный кабель зонда EO с помощью планки для компенсации натяжения на задней панели прибора.

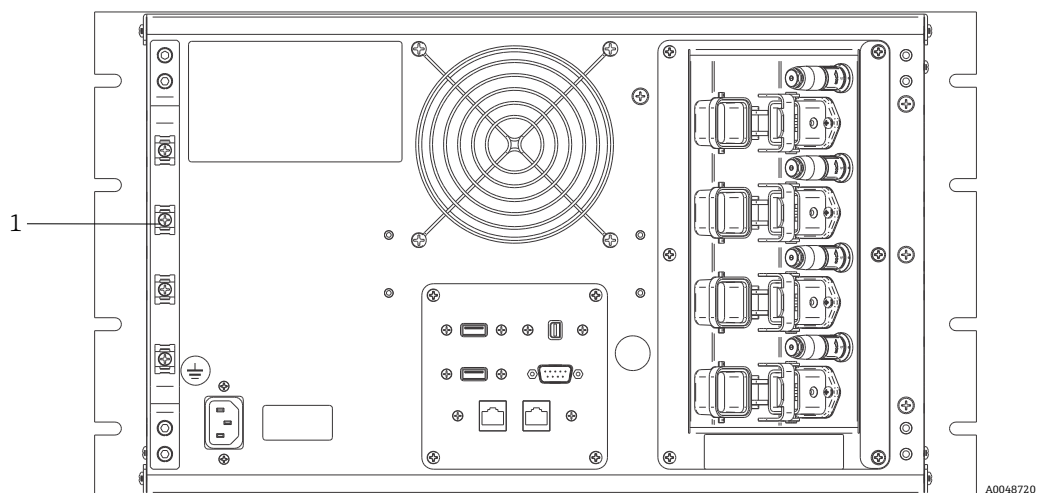


Рис. 8. Планка для компенсации натяжения оптоволоконного кабеля EO на многоканальной конфигурации Rxn4

№	Наименование	Описание
1	Планка для компенсации натяжения	Место крепления приспособления для компенсации натяжения оптоволоконного кабеля EO

⚠ ОСТОРОЖНО!

- ▶ При установке зонда на объекте необходимо снять натяжение с оптоволоконного кабеля EO в месте монтажа зонда.

5.4.3.2 Для гибридных анализаторов (канал Rxn-20)

В канале ALT используется кабель EO со встроенным контуром электрической блокировки лазера; процесс подключения канала ALT описан в предыдущем разделе. Канал Rxn-20 в гибридном анализаторе Raman Rxn4 имеет четыре точки подключения: оптоволоконная электрическая блокировка, возбуждение, сбор данных и калибровка. В точках возбуждения и калибровки используются оптоволоконные разъемы типа FC, а в точке сбора данных – оптоволоконное "механическое соединение" (mechanical transfer, MT). Для канала Rxn-20 также предусмотрен разъем удаленной блокировки, расположенный рядом с оптоволоконным соединением электрической блокировки. Оптоволокна для возбуждения, сбора данных и калибровки Rxn-20 являются хрупкими, поэтому необходимо соблюдать осторожность, чтобы надлежащим образом проложить и закрепить оптоволокно, следуя указанной ниже процедуре.

Для подключения зонда к каналу Rxn-20:

1. Снимите пластмассовую крышку Rxn-20, открутив два винта с торцевыми головками с помощью шестигранного ключа с закругленным торцом 7/64" из комплекта поставки прибора. Откроется доступ к отдельным разъемам для канала Rxn-20.

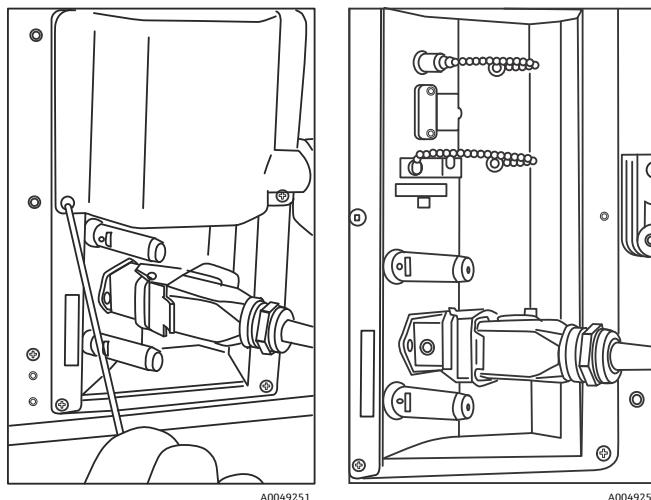


Рис. 9. Крышка канала Rxn-20 на задней панели анализатора Raman Rxn4 в гибридной конфигурации (слева) и разъемы для канала Rxn-20 (справа)

2. На разъемах со стороны кабеля перед установкой очистите **ТОЛЬКО** коннекторы оптоволоконна возбуждения и калибровки, если вам неизвестно, насколько они чисты.
 - Сначала воспользуйтесь салфеткой для протирки линз, слегка смоченной в растворителе, например химически чистом ацетоне или 100%-ном изопропиловом спирте (IPA), а затем протрите насухо инструментом для очистки оптоволоконна (2,5 мм). Не используйте одну и ту же салфетку для протирки обоих коннекторов оптоволоконна.
 - Сначала протрите коннектор оптоволоконна влажной стороной салфетки, затем – сухой стороной. Повторите процедуру для второго коннектора.
3. Чтобы закрепить оптоволоконный кабель, воспользуйтесь волоконным световодом на задней панели гибридного анализатора Raman Rxn4 (с помощью шестигранного ключа с закругленным торцом 7/64").

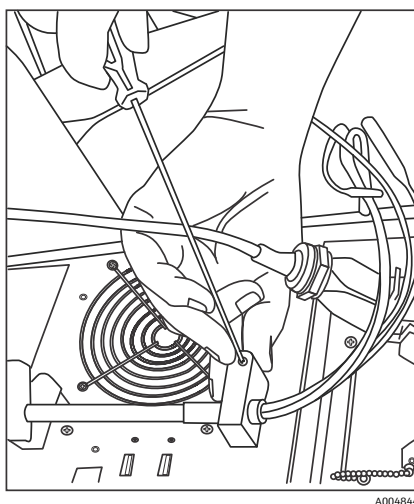


Рис. 10. Использование двух волоконных световодов для крепления оптоволоконного кабеля для канала Rxn-20

4. Снимите резьбовую крышку с отверстия для калибровки (CAL).
5. Подключите чистое оптоволоконно для калибровки к разъему CAL, совместив шпонку на оптоволоконном разъеме с выемкой на разъеме CAL. Во избежание перегибов оптоволоконно следует прокладывать по спирали, как показано ниже.

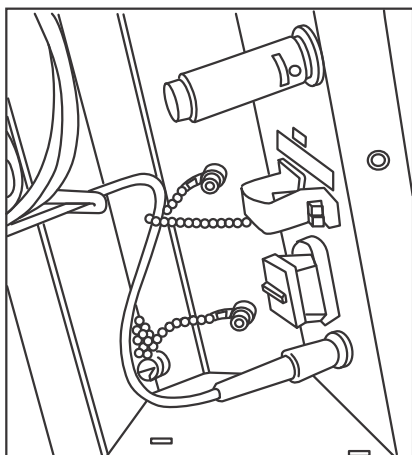


Рис. 11. Правильное подключение и прокладка оптоволокну для калибровки

6. Снимите резиновую крышку с оптоволоконного разъема для сбора данных MT. Во время вставки оптоволокну поднимите и удерживайте крышку порта сбора данных (COLL). Совместите белую точку на оптоволоконном разъеме MT с белой меткой на разъеме COLL и вставьте оптоволокну до щелчка. Во избежание перегибов оптоволокну следует прокладывать по спирали, как показано ниже.

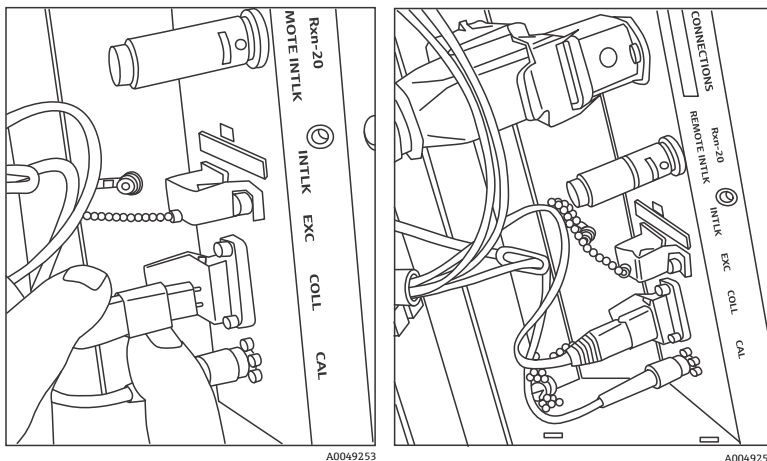


Рис. 12. Правильное подключение и прокладка оптоволокну для сбора данных

7. Снимите зажим оптоволокну для возбуждения, ослабив зажимной винт с помощью шестигранного ключа с закругленным торцом 3/32" из комплекта поставки анализатора и отодвинув его в сторону.
8. Снимите резьбовую крышку с разъема для возбуждения (EXC).

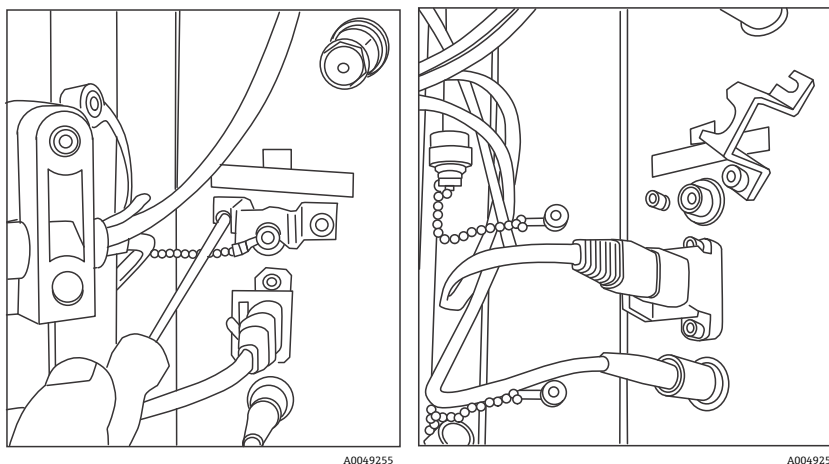


Рис. 13. Правильное снятие зажима оптоволокну для возбуждения и резьбовой крышки с разъема для возбуждения

- Подсоедините чистое оптоволокно для возбуждения к разъему ЕХС на соединительной панели, совместив шпонку на оптоволоконном разъеме с выемкой на разъеме ЕХС. Во избежание перегибов оптоволокно следует прокладывать по спирали.

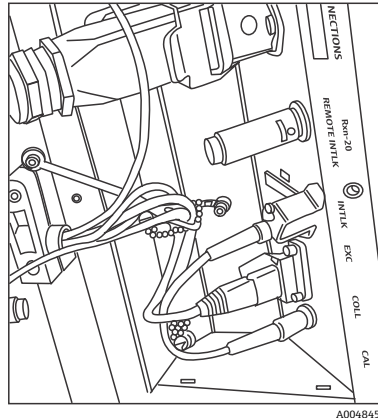


Рис. 14. Правильное подключение и прокладка оптоволокна для возбуждения

- Установите на место предохранительный зажим оптоволокна для возбуждения с помощью шестигранного ключа с закругленным торцом 3/32".
- Подсоедините разъем оптоволоконной электрической блокировки к разъему блокировки (INTLK). Проложите кабель за оптоволоконными соединениями.

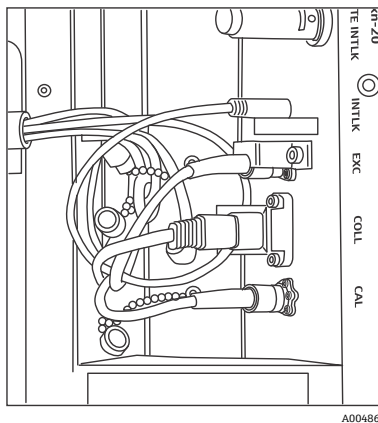


Рис. 15. Правильное подключение разъема блокировки и прокладка оптоволокна

12. Установите на место пластмассовую крышку Rxn-20, проследив за тем, чтобы оптоволокну не попало между крышкой и фланцем соединительной панели. Установите на место и закрутите два винта с торцевыми головками с помощью шестигранного ключа с закругленным торцом 7/64", чтобы закрепить крышку.

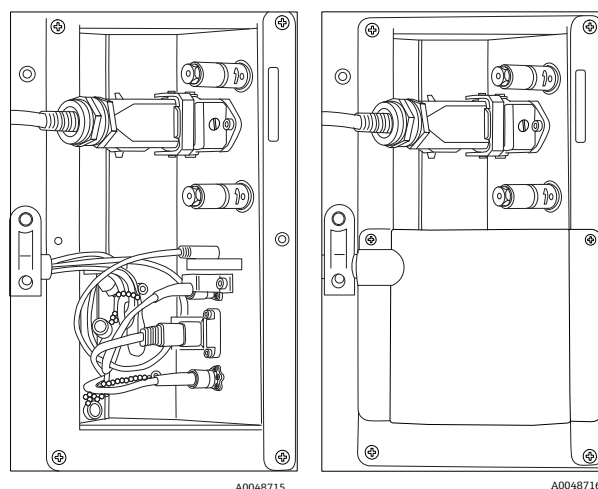


Рис. 16. До и после установки крышки канала Rxn-20

⚠ ОСТОРОЖНО!

- ▶ Неиспользуемые зонды, подсоединенные к анализатору Raman Rxn4, ВСЕГДА должны быть закрыты крышкой, чтобы предотвратить попадание в зонд паразитного света извне. Паразитный свет извне, попадающий через незакрытый зонд или проникающий из-за неполной светозащиты пробы, может создавать нежелательные спектральные помехи и приводить к сбою или неточности калибровки.

⚠ ПРЕДУПРЕЖДЕНИЕ

- ▶ Излучение от зонда Rxn-20 опасно для зрения. Всегда закрепляйте зонд таким образом, чтобы он был направлен в сторону от людей. Во время эксплуатации не прикасайтесь к зонду без соблюдения особых мер безопасности. Дополнительная информация приведена в документе "Указания по технике безопасности Raman Rxn4".

5.5 Включение анализатора Raman Rxn4

Нажмите и отпустите кнопку **питания** и переведите ключ лазера в положение **ВКЛ**. Кнопка **питания** мигает один раз в секунду, пока не запустится Raman RunTime. Светодиодный индикатор включения лазера горит **красным** светом, а индикатор питания – **синим** (без мигания).

Дополнительная информация о кнопке **питания** приведена в разделе "Передняя панель" →

5.6 Выключение анализатора Raman Rxn4

Следующие инструкции не применимы к анализатору Raman Rxn4 с корпусом. Единственный поддерживаемый метод выключения анализатора Raman Rxn4 с корпусом – это использование главного выключателя питания на правой стороне корпуса.

Выключение анализатора

Имеется два способа надлежащего выключения анализатора Raman Rxn4. Если анализатор не реагирует на команды, для его выключения всегда используйте один из следующих двух способов:

- **Выключение анализатора: первый способ.** В Raman RunTime перейдите в меню **Options > System > General** и нажмите **Shut Down**. Анализатор выключается приблизительно через 5 секунд.
- **Выключение анализатора: второй способ (принудительное выключение).** Нажмите и удерживайте кнопку **питания**, пока она не начнет мигать (2 секунды). Отпустите кнопку **питания**. Анализатор выключается приблизительно через 5 секунд.

Принудительное выключение

Для принудительного выключения можно использовать один из двух способов. Оба данных способа осуществляются "аппаратным" путем, без использования Raman RunTime. К данным способам следует прибегать, только если ПО Raman RunTime не реагирует на запросы:

- **Принудительное выключение: первый способ.** Нажмите и удерживайте кнопку **питания** не менее 12 секунд, пока анализатор не выключится. Затем отпустите кнопку **питания**. Через 2 секунды индикатор питания начнет мигать; не обращайтесь внимания на мигание и продолжайте удерживать кнопку **питания** до выключения анализатора. Отпустите кнопку.
- **Принудительное выключение: второй способ.** Отключите анализатор от сети.

Подробные сведения приведены в *руководстве по эксплуатации Raman RunTime (BA02180C)*.

6 Электрическое подключение

6.1 Подключение портов

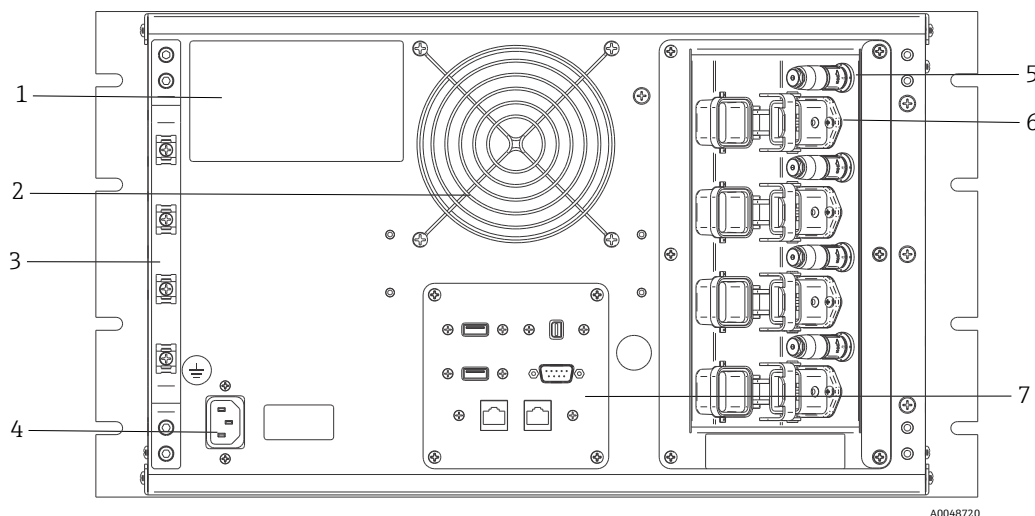


Рис. 17. Задняя панель анализатора Raman Rxn4

№	Наименование	Описание
1	Этикетка изделия CDRH	Информация об анализаторе Raman Rxn4
2	Вытяжка воздуха	Вытяжной вентилятор и выходное отверстие
3	Планка для компенсации натяжения	Место крепления приспособления для компенсации натяжения оптоволоконного кабеля EO
4	Вход переменного тока 100–240 В, 50/60 Гц	Электрическая розетка, обеспечивающая питание базового блока от сети переменного тока. Контакт заземления на данном разъеме служит защитной клеммой.
5	Разъемы для удаленной блокировки	Функция безопасности. Чтобы отключить лазер, снимите черную пробку.
6	Оптоволоконный разъем EO	Выход лазерного излучения через оптоволокно, сбор данных посредством комбинационного рассеяния и цепь электрической блокировки лазера для каждого канала прибора. Цепь электрической блокировки лазера является искробезопасной и соответствует схеме 4002396 Endress+Hauser. Совместите 3 штыря на зонде с 3 гнездами на EO. Потяните защелку вниз, чтобы зафиксировать зонд. Канал со снятым оптоволоконным разъемом EO может НЕ генерировать лазерное излучение, поскольку при снятии разъема EO также прерывается цепь блокировки лазера для соответствующего канала.
7	Порты анализатора	USB-порт сенсорного экрана, USB-порт, порты Ethernet, последовательный порт RS-485 и видеопорт сенсорного экрана

7 Ввод в эксплуатацию

7.1 Подключение

ПО Raman RunTime отправляет подключенным к сети клиентам данные анализатора, а также открывает доступ к функциям управления анализатором. Raman RunTime поддерживает подключение по протоколам Modbus и OPC. Рекомендуется использовать протокол OPC UA, поскольку он позволяет передавать большие объемы данных (в данном случае полные спектральные и диагностические данные) и обеспечивает более надежное соединение, чем OPC Classic. При этом устаревший протокол OPC Classic (DCOM, или OPC DA) также поддерживается программой.

Для работы OPC требуется подключить систему Raman Rxn4 к сети. Параметры сети можно просматривать и настраивать в меню **Options > System > Network**.

7.2 Панель ввода / вывода для внешней цепи

По центру на задней стороне прибора расположена панель ввода / вывода, через которую подключается несколько дополнительных низковольтных, неискробезопасных внешних цепей:

- **Сенсорный экран.** USB 2.0 Type A для подключения к локальному дисплею с сенсорным экраном. Это не требуется для работы прибора, поскольку все параметры работы можно установить через интерфейсы автоматизации прибора. Набор для сенсорного экрана, включающий интерфейсный кабель для подключения, можно приобрести в Endress+Hauser по коду 70187807.
- **Дисплей.** Минипорт DisplayPort для подключения к локальному дисплею с сенсорным экраном для передачи видеоизображения. Это не требуется для работы прибора, поскольку все параметры работы можно установить через интерфейсы автоматизации прибора. Данный порт НЕ поддерживает DP++; поэтому при подключении к дисплею без встроенного DisplayPort требуется активный адаптер. Набор для сенсорного экрана, включающий интерфейсный кабель для подключения, можно приобрести в Endress+Hauser по коду 70187807.
- **Вспомог.** Запасной порт USB 2.0 Type A для будущих функций.
- **RS-485.** DB9: полудуплексный последовательный интерфейс RS-485, двухпроводное соединение с заземлением, интерфейс автоматизации Modbus RTU. Контакт 2: "плюсовой" канал передачи данных, контакт 3: "минусовой" канал передачи данных, контакт 5: заземление. Все остальные контакты неактивны.

Рекомендуется использовать стандартные экранированные кабели, 2 витые пары, 22-й американский калибр проводов (AWG), гнездо DB9 и корпус разъема. Endress+Hauser рекомендует использовать кабель Carol C1352A, гнездо TE Connectivity 5-747905-2 и корпус разъема 1991253-9. Кабель и разъем / корпус можно заменить компонентами с аналогичными характеристиками. Одна пара используется в качестве "+" и "-" канала передачи данных, а один из проводов второй пары используется для заземления. Не рекомендуется использовать экран для заземления сигнала. В Raman Rxn4 не предусмотрено подключение дренажного провода. Экран можно заземлить на прибор с противоположного конца кабеля, подключенного к Raman Rxn4.

- **Сеть 1.** Интерфейс Ethernet 10/100/1000 RJ45. Поддерживает дистанционное управление и передачу данных автоматизации через OPC UA, OPC Classic и Modbus TCP. Используйте стандартные кабели Ethernet.
- **Сеть 2.** Аналогично сети 1. Оба интерфейса можно использовать одновременно.

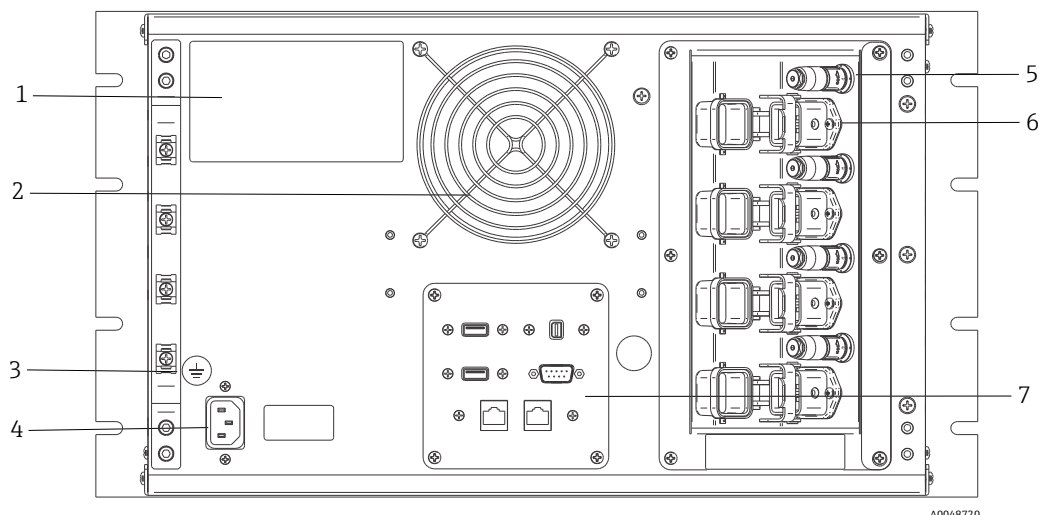


Рис. 18. Задняя панель четырехканального анализатора Raman Rxn4

№	Описание
1	Идентификационная этикетка
2	Вытяжка воздуха
3	Функциональная клемма заземления
4	Вход переменного тока 100–240 В, 50/60 Гц
5	Разъем удаленной блокировки
6	Оптоволоконный разъем EO
7	Панель ввода / вывода для внешней цепи

7.2.1 Питание и заземление

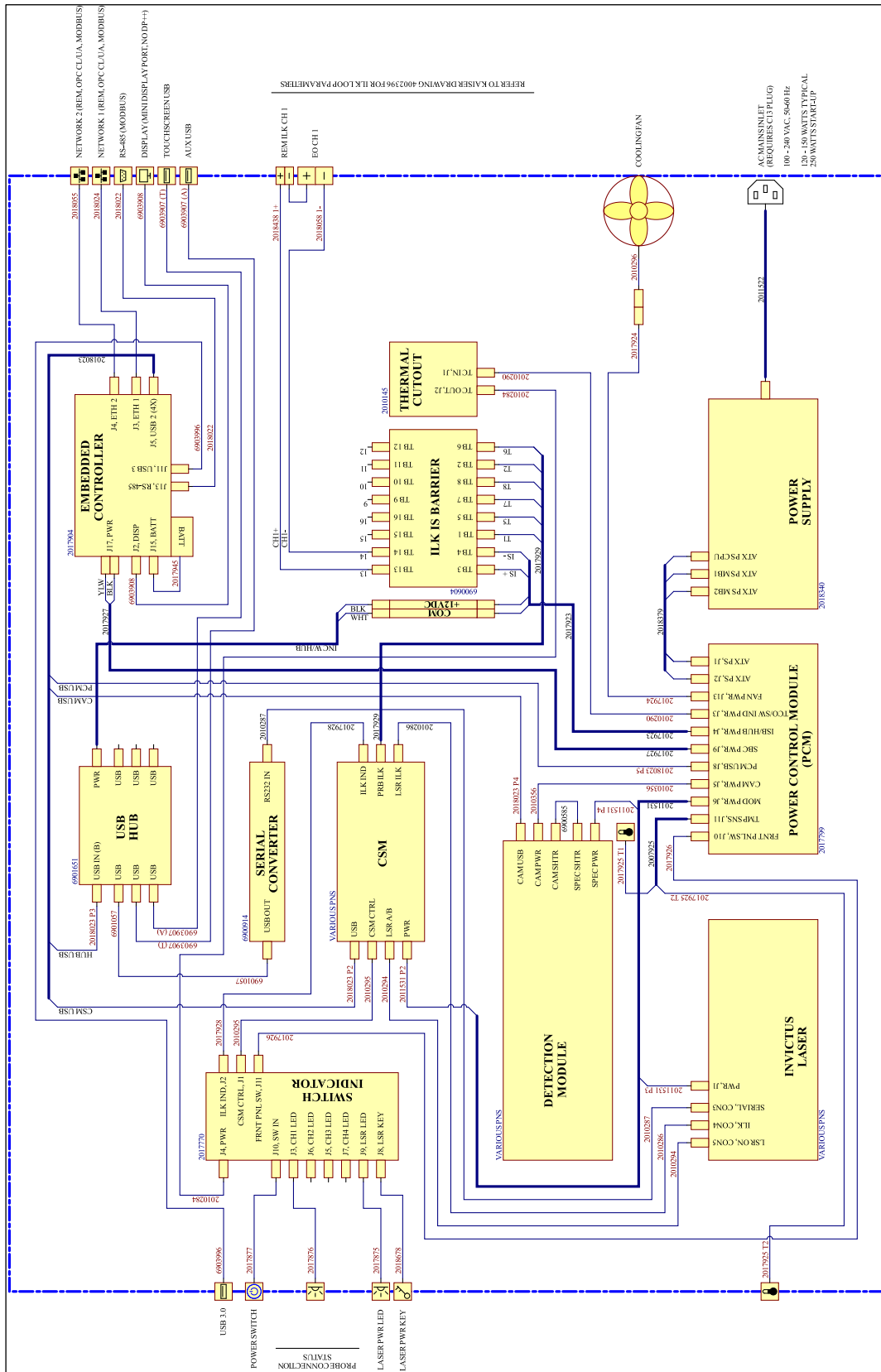
Raman Rxn4 оснащен стандартным разъемом питания IEC-320 C-14 на задней панели прибора. К базовому блоку можно подключить любой кабель питания со штекером IEC-320 C-13. Допустимые параметры питания анализатора Raman Rxn4: 100–240 В перем. тока, 50/60 Гц. Кабель питания для электрических сетей США имеется в комплекте поставки. Для других стран оператор должен приобрести кабель питания, соответствующий местным / национальным стандартам.

Кроме того, в задней части прибора имеется функциональная клемма заземления (при необходимости дополнительного заземления). Основное заземление осуществляется через клемму заземления штекера питания IEC, которая подключается к системе заземления здания.

Устанавливая анализатор Raman Rxn4, следите за тем, чтобы кабель питания можно было легко подключать и отключать. Подключайте к системе Raman Rxn4 исключительно кабели питания с соответствующими номинальными характеристиками.

7.2.2 Блок-схемы электрических соединений

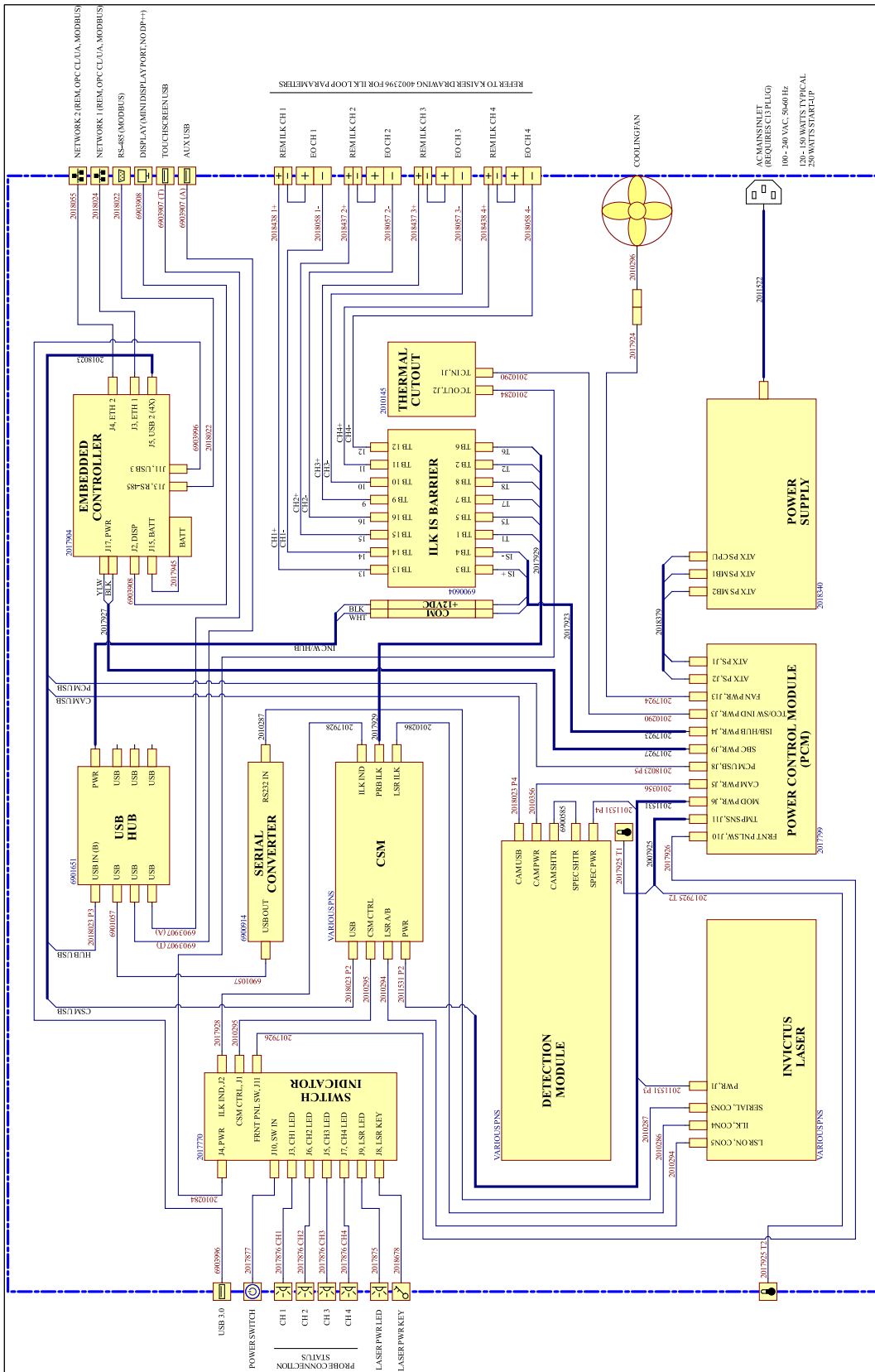
7.2.2.1 Одноканальная конфигурация Raman Rxn4



A0054422

Рис. 19. Одноканальная конфигурация Raman Rxn4

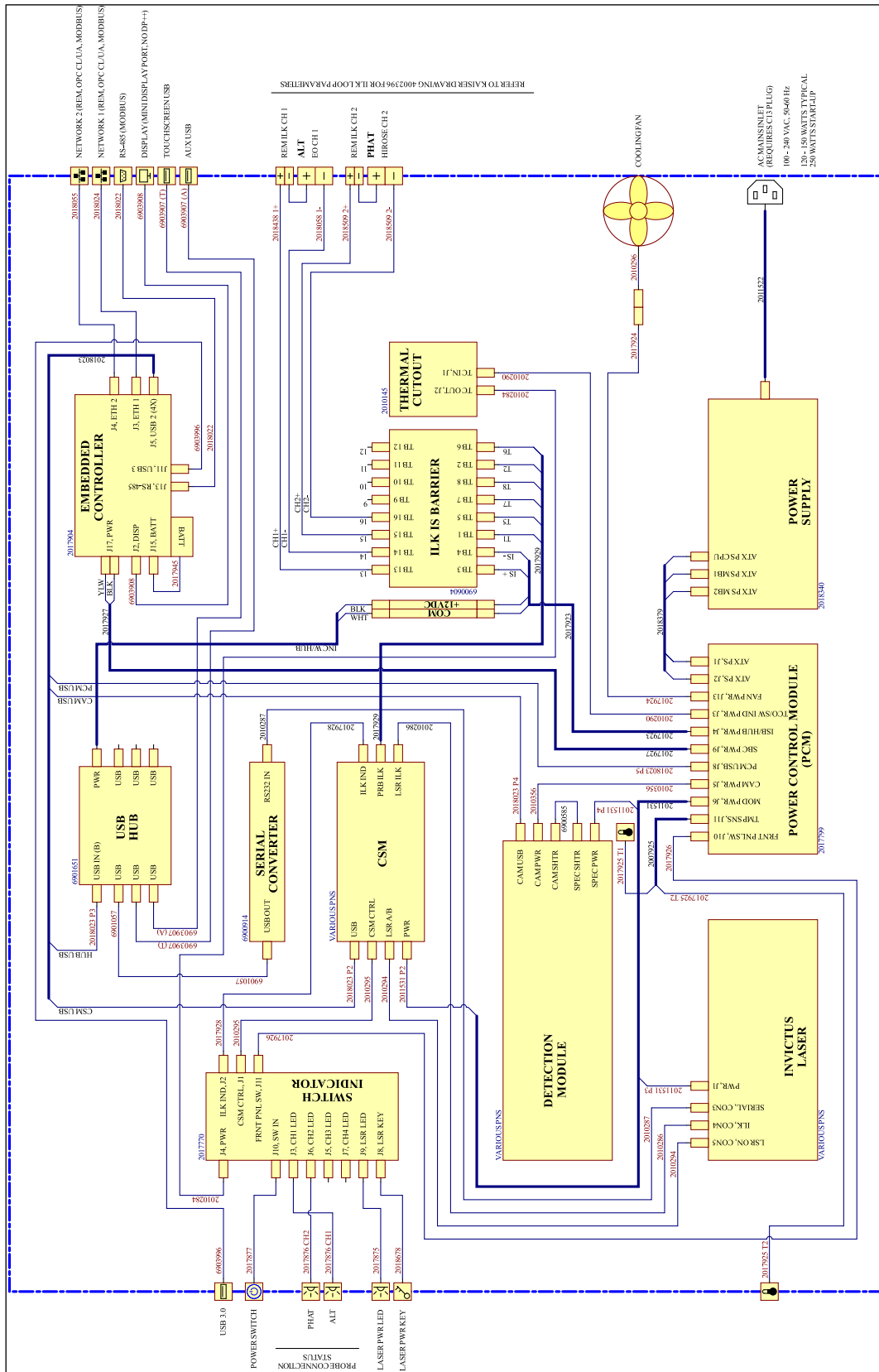
7.2.2.2 Четырехканальная конфигурация Raman Rxn4



A0054423

Рис. 20. Четырехканальная конфигурация Raman Rxn4

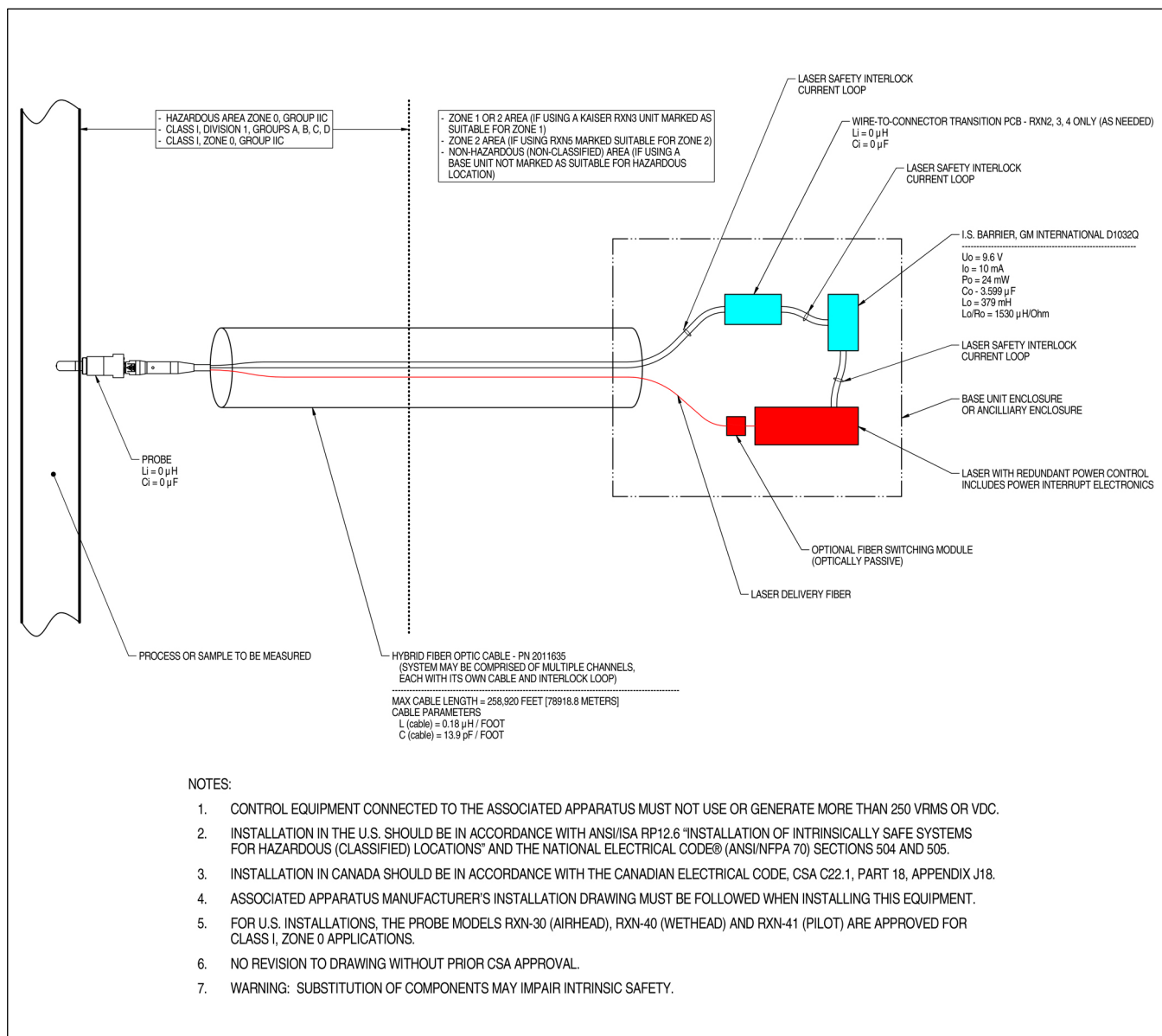
7.2.2.3 Гибридная конфигурация Raman Rxn4



A0054424

Рис. 21. Гибридная конфигурация Raman Rxn4

7.2.3 Схема монтажа во взрывоопасных зонах



A0049010

Рис. 22. Схема монтажа во взрывоопасных зонах (4002396 X6)

7.2.4 Разъемы для удаленной блокировки лазера

Рядом с разъемом каждого зонда прибора имеется разъем удаленной блокировки. Данный разъем позволяет интеграторам подключаться к цепи блокировки отдельных каналов анализатора и задействовать внешние переключательные устройства, например кнопку аварийной остановки и выключатель дверцы, как дополнительные механизмы для отключения лазерного излучения для конкретного канала. Данный разъем последовательно подключен к цепи блокировки разъема зонда для соответствующего канала. Выход данного разъема искробезопасен. Подключение внешних устройств (с учетом кабелей) к данному разъему осуществляется в соответствии со схемой 4002396.

Прибор поставляется с короткозамкнутыми штекерами, установленными в разъемах удаленной блокировки каждого канала. Если для подключения внешнего переключателя требуется внешняя проводка, можно приобрести короткий кабель типа "пигтейл" для удаленной блокировки, который легко соединять с внешней проводкой: код 70189075 (один кабель "пигтейл") или 70189076 (четыре кабеля "пигтейл"). Сменные короткозамкнутые штекеры можно приобрести по коду 70193450.

Если требуется один аварийный выключатель для одновременного отключения всех четырех каналов четырехканального прибора, следует использовать 4-полюсный выключатель. Четыре отдельных цепи блокировки электрически изолированы и НЕ должны иметь электрического соединения друг с другом. Endress+Hauser рекомендует использовать в качестве кнопки аварийной остановки 4PST-NC компонент IDEC XN1E-BV404MR.

Детали подключения системы удаленной блокировки показаны на схеме 3000095.

7.2.5 Внутренние компоненты Raman Rxn4

Ниже показано внутреннее устройство анализатора Raman Rxn4 со снятой крышкой. Внутренние компоненты одинаковы для всех конфигураций.

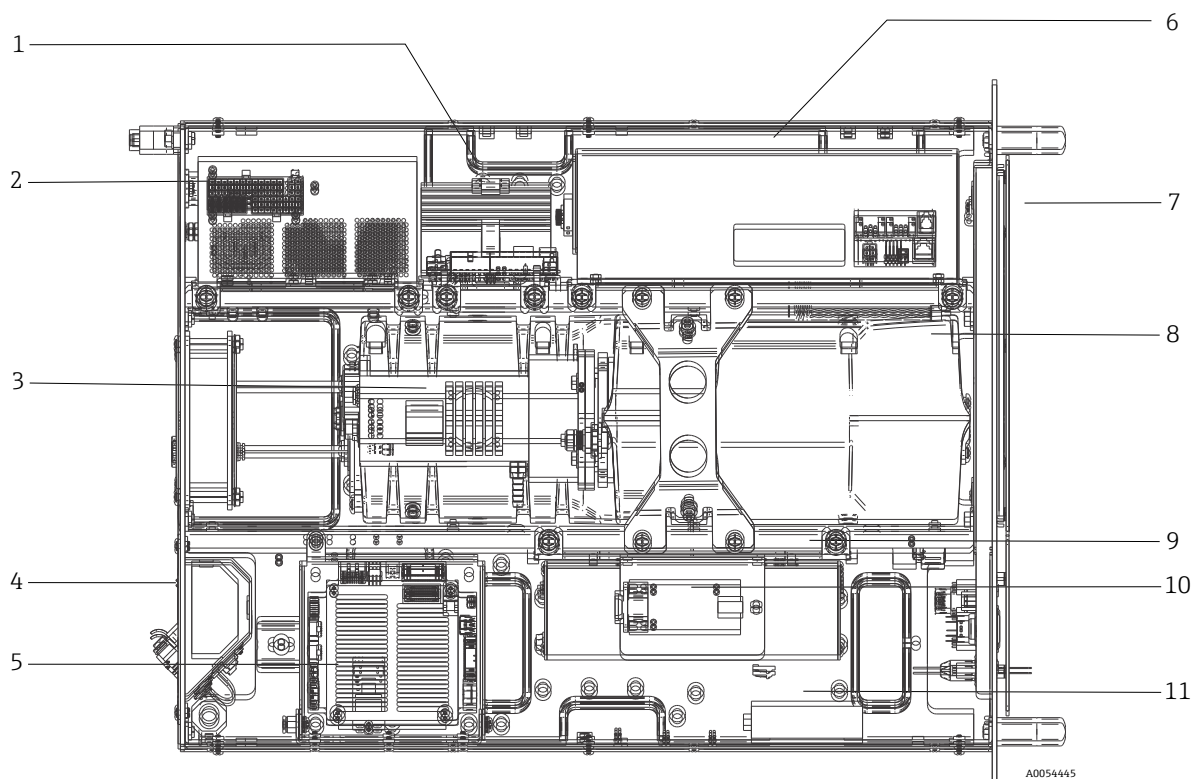


Рис. 23. Внутреннее устройство анализатора Raman Rxn4

№	Описание
1	Модуль управления питанием
2	Источник питания
3	Встроенный датчик температуры
4	Оптоволокно для возбуждения и сбора данных
5	Встроенный контроллер
6	Модуль лазера
7	Воздухозаборник со встроенным датчиком температуры окружающей среды
8	Модуль спектрографа
9	Модуль CSM
10	Преобразователь последовательного порта
11	USB-концентратор

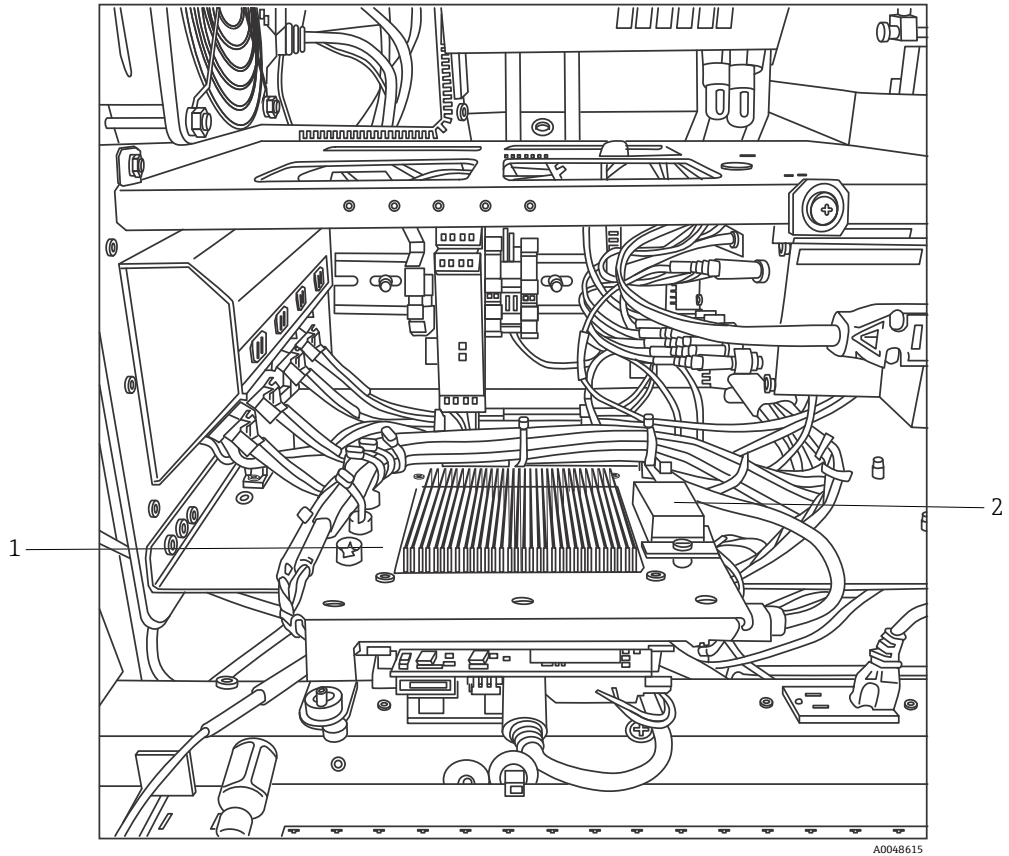


Рис. 24. Встроенный контроллер в рабочем положении

№	Описание
1	Искробезопасная защита с блокировкой
2	Запасной аккумулятор встроенного контроллера

7.3 Аппаратные компоненты Raman Rxn4

7.3.1 Лазер

Лазер, используемый в анализаторе Raman Rxn4, является особой модификацией лазера Endress+Hauser класса 3B. Он оснащен блокируемым излучателем, не требующим плановой регулировки.

Лазер можно включать и выключать переключателем ВКЛЮЧЕНИЯ ЛАЗЕРА на передней панели базового блока в любое время в период работы Raman Rxn4.

7.3.1.1 Апертуры лазера

Апертуры для лазерного излучения расположены в следующих частях анализатора Raman Rxn4:

- Головка зонда
- Соединительная панель
- Модуль калибровки
- Лазер

7.3.1.2 Цепь блокировки лазера

В случае обрыва цепи блокировки оптоволоконного кабеля подача лазерного излучения на данный канал отключается. При этом в других каналах с неповрежденной оптоволоконной блокировкой использование лазера будет по-прежнему возможно.

Для подачи лазерного излучения на канал необходимо подключить к соответствующим разъемам зонд и короткозамкнутый штекер удаленной блокировки (Endress+Hauser, код 70193450).

Индикаторы лазерного излучения вспомогательной системы блокировки имеются на зондах. Подробные сведения приведены в руководстве по эксплуатации зондов.

7.3.2 Спектрограф

На спектрографе имеются оптические элементы, которые фильтруют рэлеевское рассеяние и фокусируют комбинационное рассеяние на детекторе. Блок спектрографа (включающий детектор) анализатора Raman Rxn4 находится в герметичном корпусе и не имеет деталей, которые могут обслуживаться или ремонтироваться оператором.

7.3.3 Модуль калибровки и переключения

Модуль калибровки и переключения (CSM) является ключевым компонентом Raman Rxn4. Благодаря надежным переключателям модуль распределяет сигнал по нескольким каналам и выполняет автоматическую калибровку длины волны с помощью неоновой лампы и калибровку длины волны лазера по стандарту "рамановского сдвига". Кроме того, в нем предусмотрен программно управляемый затвор для лазера.

Неоновая лампа обеспечивает широкий спектр линий для калибровки по длине волны во всем "рамановском спектре". Неоновая лампа не подвержена спектральному сдвигу при изменении температуры или давления, как и протоколы калибровки, использующие "рамановские диапазоны".

Калибровку можно выполнить с помощью встроенной неоновой лампы, не перенастраивая анализатор для подключения внешнего блока калибровки. Внутренний стандарт "рамановского сдвига" позволяет отслеживать длину волны лазера.

Поскольку источник света для калибровки встроен в анализатор Raman Rxn4, он подвержен влиянию рассеянного света, попадающего на подключенные зонды. Чтобы предотвратить попадание рассеянного света на зонды, подключенные к базовому блоку, закройте концы всех неиспользуемых подключенных зондов.

Дополнительная информация о калибровке анализатора Raman Rxn4 приведена в разделе "Работа с программным обеспечением" *руководства по эксплуатации Raman RunTime (BA02180C)*.

7.3.4 Предохранители

В анализаторе Raman Rxn4 отсутствуют сменные предохранители. Raman Rxn4 питается от специального адаптированного источника питания, соответствующего стандарту "расширенные передовые технологии" (ATX), в котором отсутствуют внешние предохранители. Короткое замыкание в анализаторе Raman Rxn4 возможно только на стороне выхода постоянного тока источника питания. В данном случае источник питания отключается самостоятельно, а оператор должен вручную отключить подачу питания, вынув вилку из розетки на пять минут после устранения причины короткого замыкания.

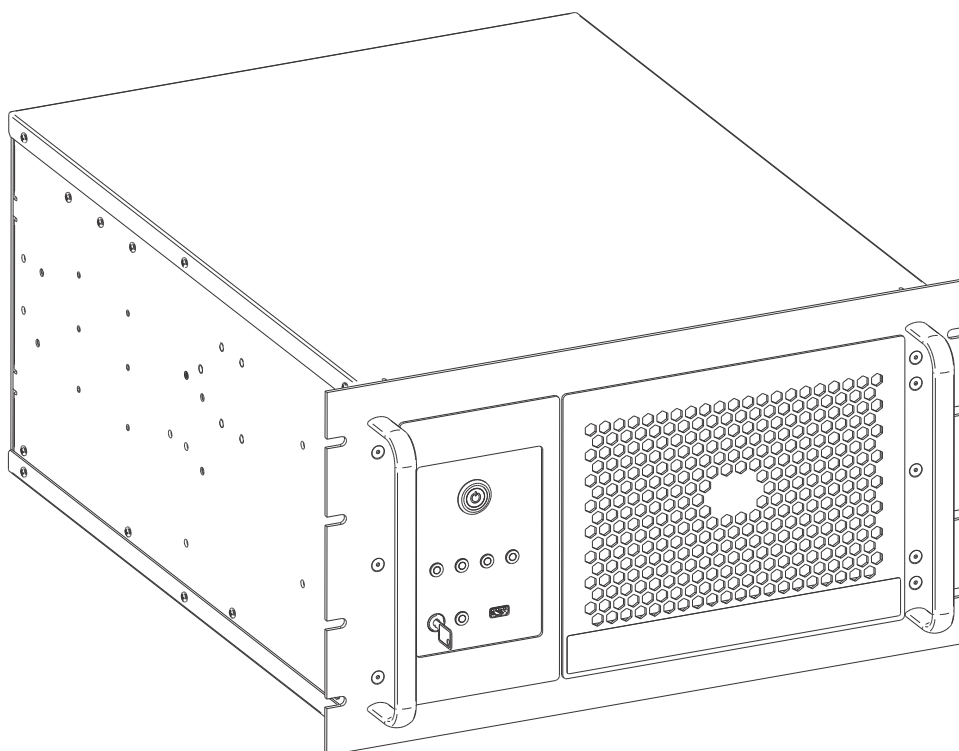
7.3.5 Варианты монтажа анализатора Raman Rxn4

Анализатор Raman Rxn4 доступен с четырьмя различными вариантами монтажа: как отдельно стоящий прибор, в стеллаже, вмещающем до двух анализаторов, как отдельный прибор в корпусе на тележке и как отдельный прибор в корпусе на стойке.

Для подключения основного источника питания к анализатору предусмотрен встроенный кабель питания типа "пигтейл", соответствующий международным нормам. На кабеле "пигтейл" имеется стандартный вход IEC-320 C-14, к которому можно подсоединить любой стандартный и отвечающий местным нормам кабель питания со штекером IEC-320 C-13 для подачи питания на прибор. Допустимые параметры питания прибора: 100–240 В перем. тока, 50/60 Гц.

Для анализаторов Raman Rxn4, продаваемых в пределах континентальной части США, в комплекте поставляется кабель питания для подключения к электросети. В комплект анализаторов, продаваемых за пределами континентальной части США, кабель питания **НЕ** входит. В данном случае кабель питания для подключения к электросети, отвечающий местным нормам, приобретает конечный пользователь или местный представитель компании Endress+Hauser.

Для отдельно стоящего прибора можно приобрести набор для сенсорного экрана в компании Endress+Hauser (код 70187807).

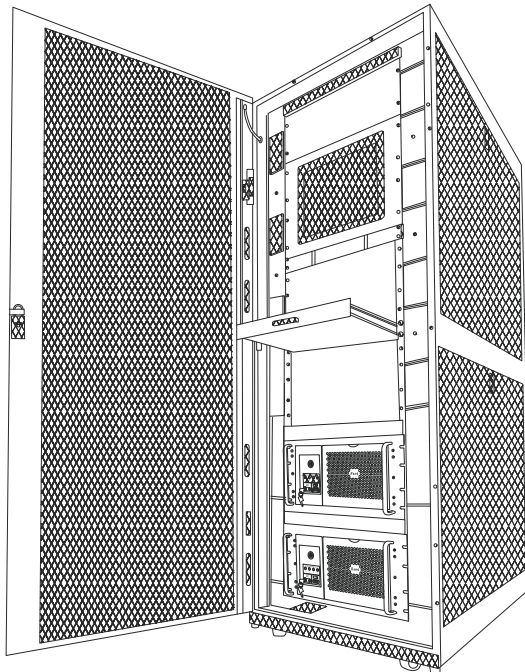


A0048721

Рис. 25. Прибор Raman Rxn4

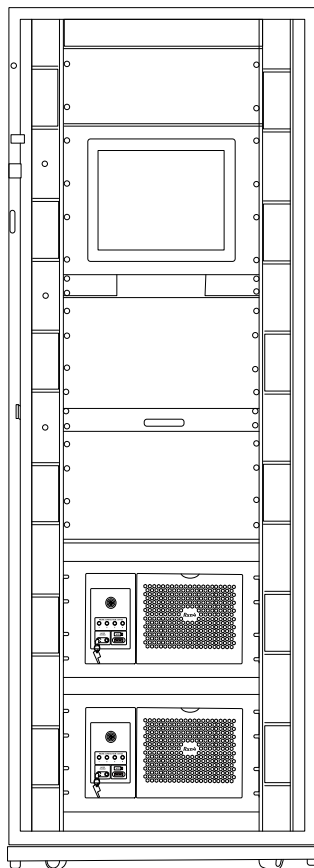
7.3.5.1 Стеллаж

Стеллаж может вмещать до двух приборов на фиксируемых направляющих с кронштейнами кабельных держателей. Он оснащен одним монитором с сенсорным экраном и переключателем для переключения дисплея между анализаторами. В передней и задней части стеллажа имеются запирающиеся дверцы. Блок распределения питания в стеллаже содержит 8 электрических розеток. Схема монтажа стеллажа – 3000097.



A0048722

Рис. 26. Два анализатора Raman Rxn4 в стеллаже

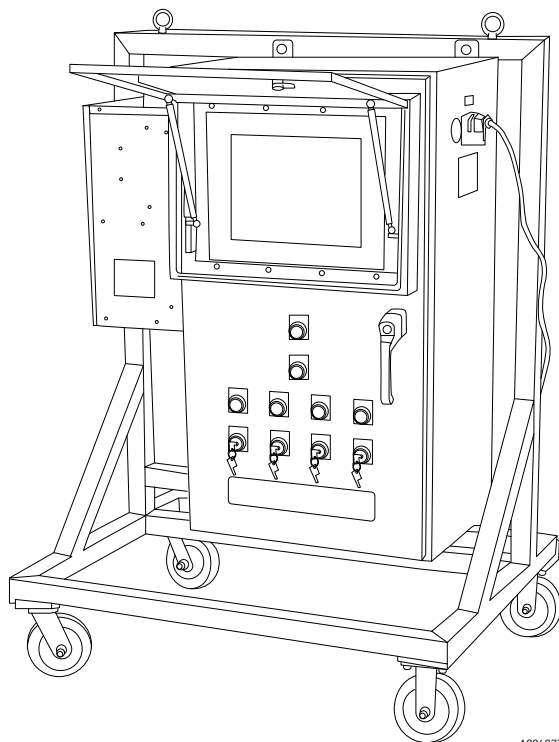


A0048723

Рис. 27. Два анализатора Raman Rxn4 в стеллаже

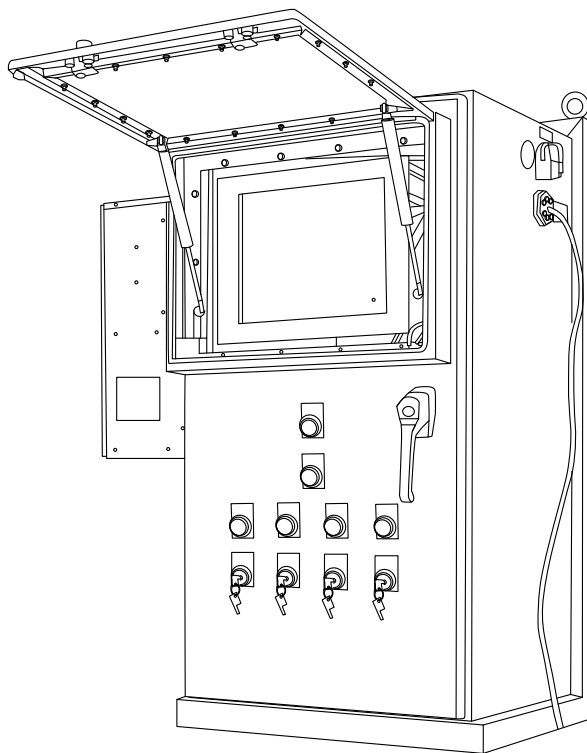
7.3.5.2 Корпус

Корпус выполнен в виде сварного шкафа из нержавеющей стали марки 304 с дверцей для доступа к сенсорному экрану и еще одной дверцей для доступа к встроенному в него анализатору Raman Rxn4. Зонды подключаются к соединительной панели в нижней части прибора. Внешний кабель питания выступает из корпуса с правой стороны. USB-порт и кондиционер находятся с левой стороны. На передней панели прибора расположены четыре ключа лазера с лазерными индикаторами.



A0048724

Рис. 28. Вариант установки Raman Rxn4 в корпусе на тележке



A0048725

Рис. 29. Вариант установки Raman Rxn4 в корпусе на стойке

7.3.6 Воздушный фильтр

Raman Rxn4 оснащен воздушным фильтром из полиэфирного оптоволокна, который снижает попадание пыли в базовый блок. Доступ к воздушному фильтру осуществляется через панель доступа с магнитным креплением спереди прибора. Воздушный фильтр следует очищать сжатым воздухом раз в месяц или если встроенная программа сообщает о внутренней ошибке, связанной с перегревом (если температура окружающей среды соответствует требованиям). При повышенной запыленности воздушный фильтр следует чистить чаще. Воздушный фильтр имеет синюю липкую поверхность, которая должна быть направлена к внешней стороне базового блока.

Если требуется замена воздушного фильтра (код 70199233), ознакомьтесь со списком каналов местных торговых представительств в вашем регионе на нашем веб-сайте (<https://endress.com/contact>).

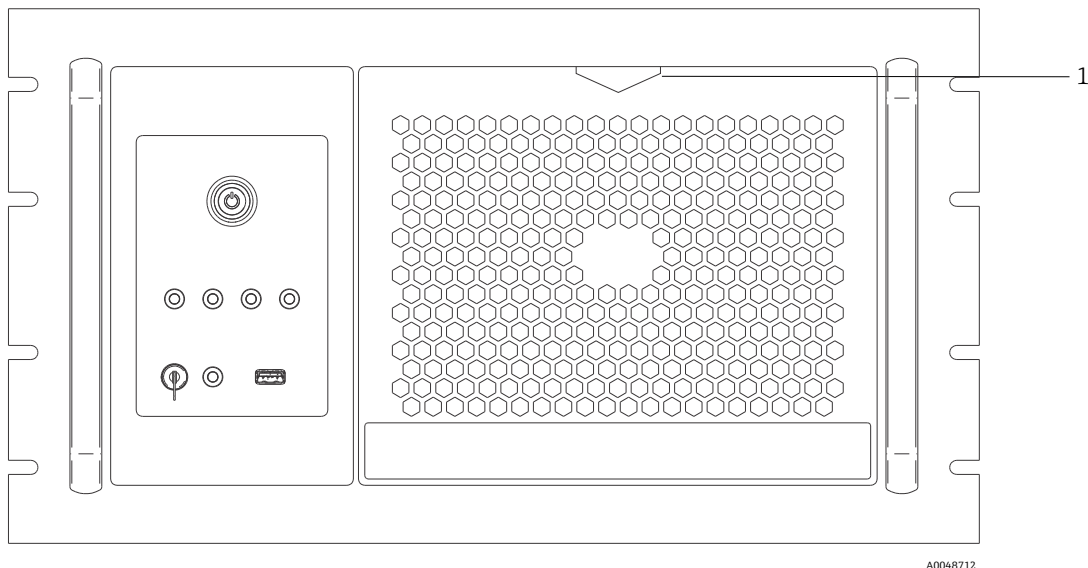


Рис. 30. Для доступа к воздушному фильтру потяните (1)

A0048712

8 Управление

ПРЕДУПРЕЖДЕНИЕ

- ▶ Каждый раз при переводе главного выключателя питания анализатора Raman Rxn4 и ключа лазера в положение **ВКЛ** зонды должны быть закрыты заслонками (затворами) или оставаться погруженными в измеряемую среду.

8.1 Встроенное ПО Raman RunTime

Raman RunTime – это встроенное управляющее ПО, установленное на всех анализаторах Raman Rxn4. Оно предназначено для простой интеграции со стандартными платформами многомерного анализа и автоматизации, что позволяет осуществлять мониторинг и управление процессами *на производстве* в режиме реального времени. Raman RunTime имеет интерфейсы OPC и Modbus, которые предоставляют клиентам данные анализатора, а также поддерживает функции управления анализатором. Подробные инструкции по настройке и эксплуатации Raman Rxn4 с Raman RunTime приведены в *руководстве по эксплуатации Raman RunTime (BA02180C)*.

8.2 Первоначальная настройка Raman RunTime

Первоначальная настройка ПО Raman RunTime описана ниже.

1. Установите название анализатора. Название по умолчанию – Raman Analyzer:
 - На панели инструментов Raman RunTime откройте **Options > System > General**.
 - Выберите поле **Instrument Name**.
 - Введите требуемое название, например Raman Rxn4-785 sn0012345, и нажмите **Apply**. Название анализатора будет отображаться в экспортируемых данных диагностики и отчетах о калибровке.
2. (Необязательно) Выполните калибровку сенсорного экрана:
 - На панели инструментов откройте **Options > System > General > Calibrate Touch Screen**.
 - Следуйте инструкциям на экране. Для более точной калибровки выполняйте инструкции, касаясь экрана только кончиком ногтя, и нажимайте пальцем, только когда это требуется.
3. Настройте учетные данные протоколов связи и сетевые параметры:
 - Откройте меню **Options > System > Network**.
 - Нажмите поле **Hostname**.
 - Введите нужное имя и нажмите **Apply**. Это очень важный шаг, поскольку имя хоста – это способ идентификации системы Raman Rxn через протоколы связи.
При использовании DHCP IP-адрес назначается автоматически.
 - (Необязательно) При необходимости введите данные статического IP-адреса и нажмите **Apply**.
4. Установите дату и время:
 - На панели инструментов откройте **Options > System > Date & Time**.
 - Укажите время, дату и часовой пояс либо
 - Включите **Time Synchronization**. Укажите адрес сервера времени в локальной сети.
 - Нажмите **Apply**.
 - ▶ При установке даты и времени вручную убедитесь в правильном выборе часового пояса, прежде чем переходить к другим настройкам.
 - ▶ Это еще один важный шаг, поскольку получение спектральных данных и итоговые файлы, а также протоколы связи привязаны к системной дате и времени.

5. Укажите название каждого зонда / квадранта, например "Зонд 1", "Зонд 2":
 - На панели инструментов нажмите на строку зонда, которому вы хотите присвоить название. Отобразится подробная информация о потоке или зонде.
 - Откройте вкладку **Settings** и нажмите **Name**.
 - Введите название зонда и нажмите **Apply**.
 - Перед началом калибровки дождитесь стабилизации системы (минимум два часа).
6. Инструкции по первоначальной калибровке и проверке приведены в *руководстве по эксплуатации Raman RunTime (BA02180C)*.

8.3 Калибровка и проверка

Точная калибровка с возможностью переноса на другие приборы важна для сравнения данных, полученных в разное время или с помощью разных анализаторов. При правильной калибровке различные приборы, анализирующие одну и ту же пробу, могут генерировать практически идентичные спектры. ПО Raman RunTime включает в себя мастер автоматической калибровки, который поможет выполнить автоматическую калибровку осей длины волны и интенсивности, а также длины волны лазера.

После первоначальной калибровки на этапе монтажа прибора функции "Периодическая калибровка" обычно достаточно для поддержания стабильной длины волны и калибровки лазера Raman Rxn4.

Ниже приведено краткое описание рекомендуемой последовательности калибровки и проверки:

1. Внутренняя калибровка
2. Калибровка зонда
3. Проверка зонда

8.3.1 Внутренняя калибровка

Для анализаторов Raman Rxn4 предусмотрена стандартная внутренняя калибровка по длине волны спектрографа и лазера. Варианты внутренней калибровки:

- **Автоматически.** Если прибор уже откалиброван, в данном режиме сравнивается текущая реакция анализатора с требуемыми параметрами калибровки и применяется алгоритмическая коррекция в случае незначительного отклонения от спецификации. Кроме того, если длина волны спектрографа и (или) длина волны лазера не соответствует спецификации, выполняется повторная калибровка. Если анализатор не откалиброван, выполняется "выравнивающая" калибровка, а затем калибровка по всей длине волны спектрографа и лазера.
- **Повторная калибровка по оси X.** Калибровка по всей длине волны спектрографа и лазера без предварительной проверки соответствия параметров анализатора спецификации.
- **Повторная калибровка всех компонентов.** Повторная "выравнивающая" калибровка перед выполнением полной калибровки по всей длине волны спектрографа и лазера. Обратите внимание, что после выполнения функции **Recalibrate All** (повторная калибровка всех компонентов) результаты калибровки и проверки интенсивности всех зондов становятся недействительными.

Порядок выполнения или настройки периодических внутренних калибровок приведен в разделе "Калибровка и проверка" *руководства по эксплуатации Raman RunTime (BA02180C)*.

8.3.2 Калибровка зонда

Чувствительность Raman Rxn4 зависит от длины волны из-за различий в пропускной способности оптики и квантовой эффективности ПЗС. Функцию калибровки зонда в Raman RunTime можно использовать для устранения влияния данных различий на измеряемые спектры.

Калибровку зонда можно выполнить с помощью специального калибровочного набора для конкретного зонда или инструмента калибровки рамановского прибора НСА. Чтобы выбрать подходящий инструмент калибровки, обратитесь к соответствующему руководству по эксплуатации зонда или оптики. Подробная информация о том, как откалибровать конкретную комбинацию анализатора и зонда, приведена в руководстве по эксплуатации инструмента калибровки. Зонд для каждого канала следует калибровать отдельно.

Калибровку зонда можно выполнять во время активных экспериментов, например когда необходимо настроить один зонд, в то время как активен другой. При запуске калибровки зонда все текущие операции по сбору данных автоматически прерываются и начинается калибровка. По завершении калибровки автоматически возобновляется нормальная работа активных зондов.

8.3.3 Проверка зонда

Мастер проверки зонда позволяет убедиться, что Raman Rxn4 работает в соответствии со спецификацией. При проверке зонда считывается рамановский спектр стандартной рамановской пробы (обычно 70%-ного IPA или циклогексана); полученный спектр анализируется на положение пиков, соотношение площадей пиков и уровень рамановского сигнала. Проверка положения пика позволяет определить, соответствует ли требованиям калибровка длины волны спектрографа и лазера. Проверка соотношения площадей пиков позволяет определить, соответствует ли требованиям калибровка интенсивности зонда. Проверка уровня сигнала позволяет определить, соответствует ли требованиям отношение сигнал / шум прибора. Формируется отчет, содержащий результаты этапов проверки, а также информацию о том, пройден ли он или нет.

Данный этап не требуется для получения рамановского спектра, но настоятельно рекомендуется. Обратитесь к соответствующему руководству по эксплуатации зонда или оптики, чтобы выбрать подходящий инструмент для проверки и подходящие эталонные пробы и узнать, как проверить конкретную комбинацию анализатора и зонда.




9 Диагностика и устранение неисправностей

Raman RunTime предоставляет диагностическую информацию, которая помогает определить, как устранять возможные неисправности анализатора. Дополнительная информация приведена в разделе "Системные предупреждения и ошибки" *руководства по эксплуатации Raman RunTime (BA02180C)*.

9.1 Предупреждения и ошибки

9.1.1 Состояние системы

Кнопка **Status** в середине строки состояния главного экрана отображает текущее состояние системы.

Состояние	Описание
	Когда система полностью откалибрована и работает в соответствии с ожиданиями, на кнопке Status появляется надпись ОК и зеленый цвет.
	Если обнаружено системное предупреждение, кнопка Status меняет цвет на желтый . Предупреждения следует подтверждать, но немедленное действие может не требоваться. Нажмите кнопку Status , чтобы просмотреть сведения о предупреждении. Наиболее распространенное предупреждение возникает, когда ни один из каналов не занят. Кнопка непрерывно мигает до устранения проблемы. Нажмите кнопку Status , чтобы просмотреть сведения о предупреждении.
	Если обнаружена системная ошибка, кнопка Status меняет цвет на красный . Для восстановления нормальной работы системы требуется немедленное действие. Нажмите кнопку Status , чтобы просмотреть сведения об ошибке.

9.1.2 Некалиброванные каналы

В некоторых случаях пользователи могут отказаться от использования всех доступных каналов в анализаторе Raman Rxn4. Наличие неиспользуемых / некалиброванных каналов может приводить к появлению предупреждений, в связи с чем вся система переходит в состояние предупреждения. Чтобы устранить данные ошибочные предупреждения о том, что неиспользуемые каналы не откалиброваны, можно индивидуально отключить неиспользуемые зонды / каналы на экране **Options > Calibration** и выбрать опцию **ON/OFF** под номером каждого зонда.

Если обнаружена системная ошибка, кнопка **Status** меняет цвет на **красный**.

1. Нажмите на **красный** индикатор состояния, чтобы просмотреть сведения о предупреждении или ошибке.
2. В случае прерывания связи между анализатором и интерфейсом выберите **Options > System > Restart**, чтобы перезагрузить анализатор. Связь между камерой и интерфейсом будет восстановлена.

9.1.3 Низкая мощность лазера

Чтобы проверить данные о среде лазера, откройте вкладку **Options > Diagnostics > Environment**.

В случае предположения о низкой мощности лазера из-за слабого сигнала в рамановских спектрах выполните диагностику мощности лазера, как показано на рисунке ниже. Мощность лазера должна быть в пределах 10 МВт от уставки мощности.

Ток лазерного диода увеличивается с течением времени из-за естественного износа диода. Raman RunTime выдает предупреждение, когда ток лазерного диода достигает 80 % предельного значения, и ошибку, когда достигнуто 90 % предельного значения. В каждом из данных состояний Raman RunTime рекомендует выполнить техническое обслуживание модуля лазера. Когда ток лазерного диода достигает предела, лазер переходит в состояние неисправности и его мощность постепенно начинает снижаться. Сведения о сервисных организациях приведены на веб-сайте нашей компании (<https://www.endress.com/contact>), где перечислены все каналы местных торговых представительств в вашем регионе.

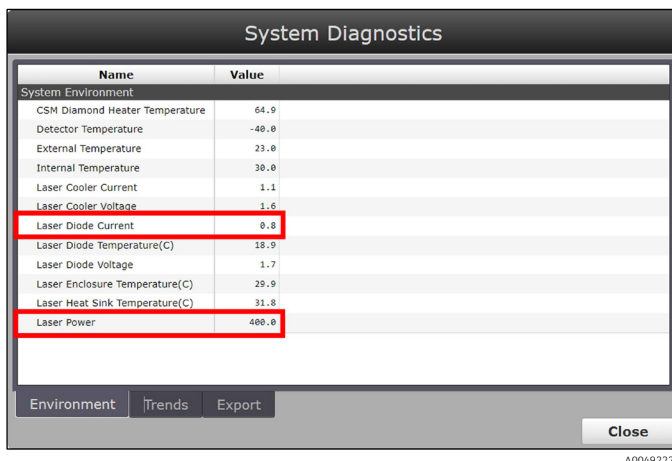


Рис. 31. Вкладка "Среда", содержащая информацию о токе лазерного диода и мощности лазера

9.1.4 Мигание кнопки ВКЛ/ВЫКЛ

При недоступности ПО о возникшей проблеме сообщает мигание кнопки **ВКЛ/ВЫКЛ**, соответствующее коду ошибки.

Знак	Проблема	Решение
Мигание 2 раза подряд и продолжительная пауза.	Проблема с основным источником питания. Возможно прерывание подачи питания. Мигание прекращается при исчерпании запаса резервного питания, если не выполнена подзарядка.	Проверьте исправность кабеля питания и его подключение. Если перебоя в подаче электроэнергии нет, проблема может быть в блоке питания и требуется его замена. Обратитесь в сервисную службу.
Мигание 3 раза подряд и продолжительная пауза	Система обнаружила проблему с основным источником питания и безуспешно попыталась восстановить нормальную подачу питания.	Вероятно, проблема с основным блоком питания и требуется его замена. Обратитесь в сервисную службу. Работу прибора можно временно восстановить, выполнив следующую процедуру: Отсоедините кабель питания от прибора до тех пор, пока кнопка питания не перестанет мигать, затем снова подсоедините кабель питания. Если прибор включается нормально, продолжайте пользоваться им (при этом источник питания подлежит замене).
Мигание 6 раз подряд	Слишком высокая температура внутри прибора. Прибор рассчитан на температуру окружающей среды до 35 °C (95 °F). При перегреве прибора его источник питания отключается.	Проверьте температуру окружающей среды возле прибора. Если температура не превышает допустимого значения, обратитесь в сервисную службу.

9.1.5 Краткое руководство по устранению неисправностей

Диагностика	Решение
Зонд не генерирует лазерное излучение	Проверьте правильность подключения зонда. Убедитесь в том, что ключ лазера находится в положении ВКЛ и горит индикатор. Проверьте, находится ли переключатель затвора в положении ВКЛ . Проверьте, имеется ли разъем удаленной разблокировки на конкретном канале.
ПО Raman RunTime не реагирует на команды	Перезагрузите прибор, удерживая кнопку ВКЛ/ВЫКЛ на передней панели прибора в течение 12 секунд, пока прибор не выключится. Отпустите кнопку питания. Коротко нажмите кнопку питания, чтобы снова включить прибор.
Raman RunTime передает предупреждение о температуре детектора	Камера не успела остыть. Обычно для остывания до нужной температуры камере требуется 20–25 минут с момента включения.
Повреждено оптоволокно зонда	При повреждении кабеля разъем блокировки отключает питание системы. Сведения о сервисных организациях приведены на веб-сайте нашей компании (https://www.endress.com/contact), где перечислены все каналы местных торговых представительств в вашем регионе.
Неисправность лазера	Войдите в меню Options > Diagnostics , чтобы проверить силу тока и мощность лазера. Сведения о сервисных организациях приведены на веб-сайте нашей компании (https://www.endress.com/contact), где перечислены все каналы местных торговых представительств в вашем регионе.
ПО Raman RunTime не инициализируется	Следуйте инструкциям в разделе "Восстановление" консоли восстановления, чтобы восстановить ранее сохраненный файл экспорта, содержащий настройки, калибровки и данные проверки.

9.2 Система Raman Rxn4 и отключение питания

Прибор сохраняет последнее известное состояние питания в энергонезависимой памяти. В случае перебоя в электроснабжении прибора в какой-либо момент прибор загружает последнее известное состояние питания и возвращается к данному состоянию после восстановления электроснабжения. Например, если прибор был включен во время перебоя в электроснабжении, после восстановления электроснабжения он автоматически включается. Если лазер был включен и ключ лазера также находился в положении ВКЛ, лазер автоматически включается после возобновления подачи питания. Существует незначительная опасность воздействия лазерного излучения. Если в момент отключения питания прибор был включен, выключатель питания в течение 30–60 секунд будет показывать код ошибки в виде двух миганий, означающий отключение питания.

10 Техническое обслуживание

10.1 Оптимизация

После перемещения анализатора Raman Rxn4 может потребоваться его повторная настройка. Сначала повторно проверьте производительность прибора с помощью Raman RunTime и сравните результаты текущей и предыдущей проверки. Если интенсивность сигнала значительно снизилась, вы можете воспользоваться приведенными ниже рекомендациями по оптимизации.

10.1.1 Положение пробы

Если проба была смещена от точки фокуса зонда, зонд в меньшей степени улавливает комбинационное (рамановское) рассеяние, и соответственно меньше данных передается на спектрограф. Данную характеристику проще всего проверить в первую очередь.

Выполните следующую процедуру в затемненном помещении:

1. Нажмите **Focus** в режиме детального просмотра потока.
2. Следите за усилением и ослаблением сигнала в зависимости от перемещения пробы перед зондом.
3. Во время данной процедуры следите за возможным отражением лазерного излучения от контейнера для пробы.

ПРЕДУПРЕЖДЕНИЕ

- ▶ В Raman Rxn4 используется лазер класса 3B согласно стандарту [ANSI Z136.1: Безопасное использование лазера](#). Попадание прямого лазерного луча в глаза может привести к серьезной травме и даже слепоте. Всегда помните о первоначальном направлении и возможных траекториях отражения или рассеяния лазера.
- ▶ Дополнительная информация о безопасности лазера приведена в документе "Указания по технике безопасности Raman Rxn4" и в указаниях по технике безопасности конкретного зонда.

10.1.2 Чистка линзы или окошка

Если линза или окошко зонда / оптики были загрязнены в процессе эксплуатации, заплылились или на них стались отпечатки пальцев, их необходимо очистить. Инструкции по чистке приведены в соответствующем руководстве по эксплуатации зонда или оптики.

10.1.3 Выравнивание камеры детектора

Если внутренняя оптика спектрографа Raman Rxn4 сместилась, возможно, потребуется подкорректировать выравнивание камеры детектора.


ОСТОРОЖНО!

- ▶ Выравнивание камеры с ПЗС-матрицей (CCD) устанавливается на заводе и редко требует изменений в полевых условиях. Выравнивание должен выполнять только опытный персонал.

Перед выравниванием камеры важно убедиться, что ни на один из зондов, подключенных к Raman Rxn4, не попадает посторонний свет. Выравнивание выполняется с помощью встроенного источника белого света; при этом рассеянный свет, попадающий на любой из подключенных зондов, может создавать помехи источнику света для выравнивания.

Для выравнивания камеры:

1. Откройте меню **Options > Calibration**.
2. Нажмите **Calibrate** в разделе Internal Calibration (внутренняя калибровка) и выберите **Recalibrate All** в выпадающем списке режимов калибровки. Нажмите **Calibrate**.

После выполнения операции "Повторная калибровка всех компонентов" все результаты калибровки и проверки зондов аннулируются, и соответствующие действия необходимо выполнить повторно. Дополнительные указания приведены в разделе "Калибровка и проверка" → .

10.2 Замена запасной батареи часов реального времени

Анализатор Raman Rxn4 оснащен батареей SAFT LS 14500 3,6 В Li-SOCl₂ размера AA. Замену батареи следует производить только после отключения анализатора от источника питания и отсоединения оптоволоконных кабелей.

- Перед установкой батареи проверьте сменную батарею измерителем заряда батареи.
- Обязательно отключите питание минимум на 10 секунд или после разрядки всех источников питания прибора.

▲ ПРЕДУПРЕЖДЕНИЕ

В комплект контроллера входит батарея следующего типа: SAFT LS 14500 3,6 В Li-SOCl₂. Новые батареи должны быть идентичными заменяемым. Несоблюдение данного требования приводит к аннулированию соответствующих сертификатов.

1. Снимите крышку.
 - Положите Raman Rxn4 на рабочую поверхность горизонтально, как показано на рисунке, направив вентилятор охлаждения вверх.

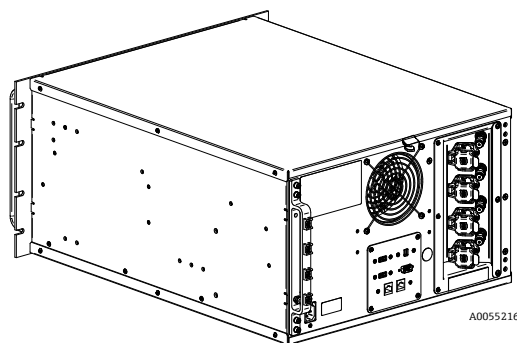


Рис. 32. Raman Rxn4 на рабочей поверхности в горизонтальном положении

- Открутите и сохраните 6 винтов с головкой с крестообразным шлицем, крепящих крышку к Raman Rxn4. На каждую сторону приходится по 3 винта.

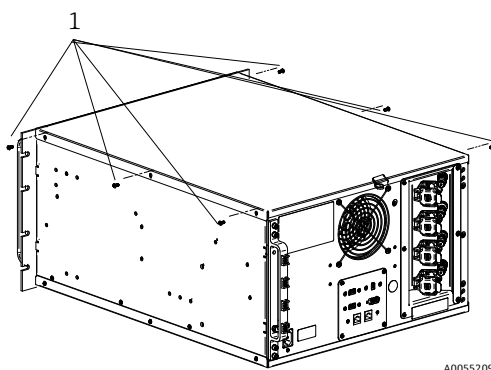


Рис. 33. Невыпадающие винты с накатанной головкой Raman Rxn4 (1)

- Поднимите крышку прямо вверх и в сторону от прибора Raman Rxn4.

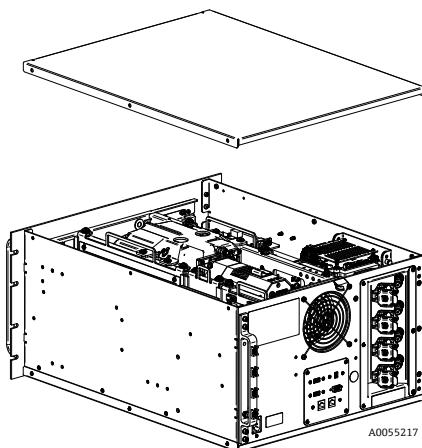


Рис. 34. Смещение крышки анализатора Raman Rxn4 назад

2. Найдите панель встроенного контроллера.

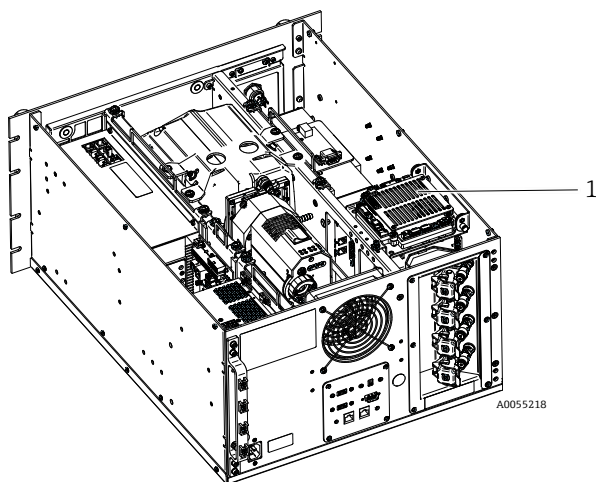


Рис. 35. Вид сзади, панель контроллера в нормальном положении (1)

3. Ослабьте невыпадающий винт крепления встроенной панели контроллера.

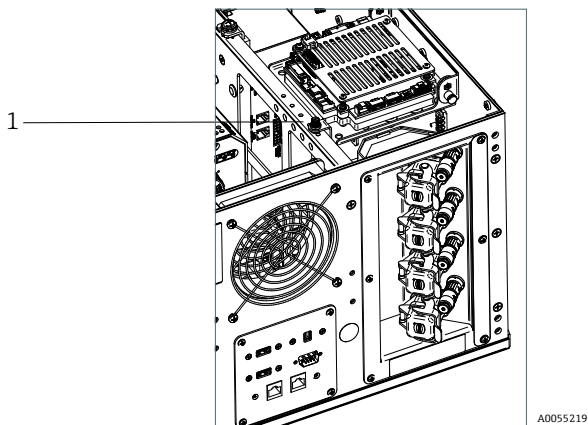


Рис. 36. Невыпадающие винты крепления встроенного контроллера (1)

4. Потяните за стопорный штифт (1) и поднимите его за невыпадающий винт (2) на панели контроллера, чтобы повернуть панель контроллера на 90 градусов. Отпустите стопорный штифт, чтобы зафиксировать панель контроллера в верхнем положении.

- Теперь вы можете увидеть и достать батарею SAFT.

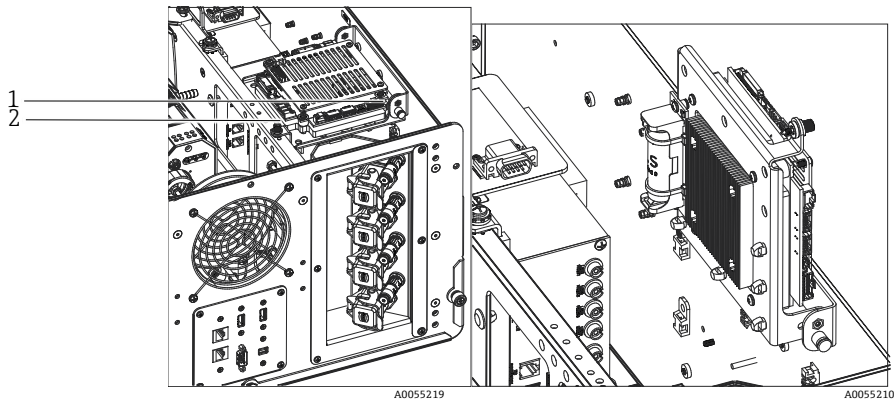


Рис. 37. Вид сзади, панель контроллера в открытом положении

5. Снимите 2 кабельные стяжки, удерживающие батарею в держателе с определенной полярностью.

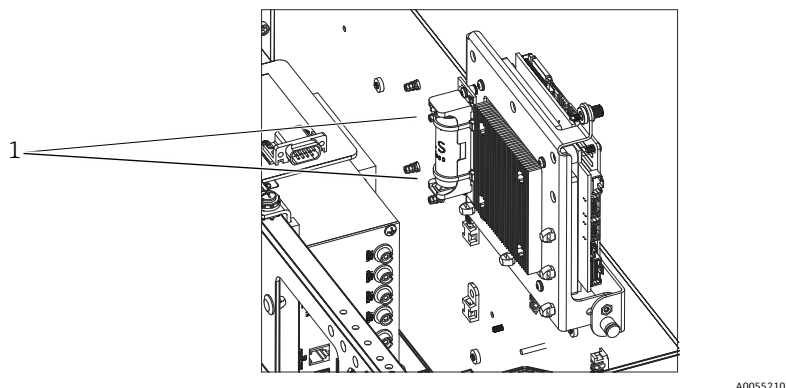


Рис. 38. Снятие кабельных стяжек, удерживающих батарею (1)

6. Извлеките батарею.
7. Батарею SAFT LS 14500 3,6 В Li-SOCl₂ размера AA можно менять ТОЛЬКО на новую батарею SAFT LS 14500 3,6 В Li-SOCl₂ размера AA, вставляя ее в держатель с соблюдением полярности.
8. Закрепите новую батарею в держатель с определенной полярностью двумя новыми маленькими кабельными стяжками.

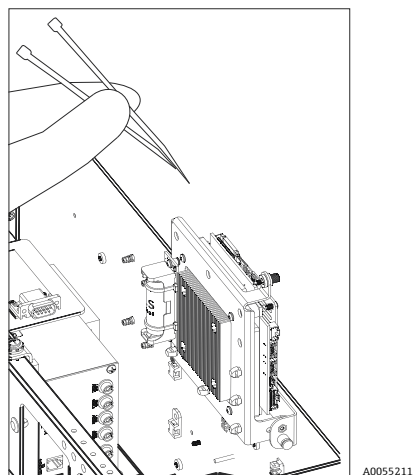


Рис. 39. Закрепление новой батареи с помощью кабельных стяжек

9. Переверните контроллер и вкрутите винт с барашком обратно в направляющую.
10. Установите крышку на черные направляющие на боковой стороне Raman Rxn4 так, чтобы передний край крышки находился на расстоянии приблизительно 6,4 мм (0,25 дюйма) от задней части передней лицевой панели Raman Rxn4. Убедитесь в том, что крышка находится заподлицо с черными боковыми направляющими.
11. Убедитесь в том, что крышка находится заподлицо с задней частью передней лицевой панели Raman Rxn4.
12. Установите шесть винтов с головкой с крестообразным шлицем, снятых ранее, чтобы закрепить крышку.

10.3 Обслуживание анализатора Raman Rxn4

Некоторые процедуры обслуживания требуют снятия защитной крышки. Поэтому необходимо соблюдать особые меры предосторожности, чтобы избежать дополнительных оптических и электрических опасностей, которые могут возникнуть во время обслуживания.

ПРЕДУПРЕЖДЕНИЕ

Операторам не рекомендуется открывать корпус Raman Rxn4 из-за возможного воздействия опасного лазерного излучения или высокого напряжения.

- ▶ Открывать корпус системы для выполнения необходимого технического обслуживания разрешается только квалифицированному персоналу, знакомому с высоковольтной электроникой.

Кроме того, ПО Raman RunTime предоставляет диагностическую информацию, которая помогает определить, какое требуется техническое обслуживание анализатора. Дополнительная информация приведена в разделе "Системные предупреждения и ошибки" *руководства по эксплуатации Raman RunTime (BA02180C)*.

Сведения о сервисных организациях приведены на веб-сайте нашей компании (<https://www.endress.com/contact>), где перечислены все каналы местных торговых представительств в вашем регионе.

Проблема	Возможная причина	Описание (если применимо)	Поиск и устранение неисправностей
Рамановские спектры содержат неслучайный шум	Файл калибровки интенсивности более не действителен	Файл калибровки интенсивности представляет собой карту общего отклика системы (квантовая эффективность ПЗС-матрицы, эффективность решетки и линзы и т. д.). Если фокальная плоскость спектрографа смещается относительно ПЗС-детектора, карта калибровки интенсивности считается некорректной. Некорректный файл калибровки интенсивности не приведет к устранению разницы чувствительности между пикселями, которая для некоторых ПЗС-матриц достигает 3 %. Смещение фокальной плоскости спектрографа на ПЗС-детекторе может быть вызвано выравниванием спектрографа Raman Rxn4, механическим воздействием на спектрограф Raman Rxn4 или существенными изменениями температуры окружающей среды.	Повторите калибровку оси интенсивности.
	При создании файла калибровки интенсивности на пиксель при каждом накоплении энергии превысила потенциал половины ячейки ПЗС	Нелинейность снижает эффективность файла калибровки интенсивности при коррекции изменения чувствительности ПЗС-матрицы между пикселями	Повторите калибровку оси интенсивности.
Интенсивность в рамановских спектрах имеет нелинейный характер или искажена форма рамановских пиков	Сигнал с ПЗС-матрицы может стать не совсем линейным, когда фотогенерируемый заряд приближается к потенциалу полной ячейки.	Это может привести к нелинейному поведению и искажению пиков в рамановских спектрах.	Повторите сбор данных, используя более короткое время сбора и, возможно, большее количество накоплений энергии (что увеличивает интенсивность во встроенном ПО, а не в ПЗС-матрице).

Проблема	Возможная причина	Описание (если применимо)	Поиск и устранение неисправностей
	Недействителен файл калибровки интенсивности.	Если калибровка интенсивности проводилась с использованием источника света, который неравномерно освещал всю линзу сбора данных спектрографа, то любой эксперимент, не воспроизводящий точную неравномерность освещения во время калибровки интенсивности, не будет приводить к такому же отклику прибора и, следовательно, не будет выполнена надлежащая корректировка.	Повторите калибровку оси интенсивности.
Raman RunTime передает предупреждение о температуре детектора	Камера не успела остыть.	Обычно для остывания до нужной температуры камере требуется 20–25 минут с момента включения.	Дождитесь остывания камеры.
Во всех рамановских спектрах появляется несколько резких артефактных пиков	Освещение в помещении создает на спектрографе линейчатый спектр излучения.	Во время экспериментов выключайте все лампы дневного света. Накрывайте реактор алюминием или другим светонепроницаемым материалом, чтобы предотвратить попадание света внутрь.	
Уровень интенсивности по результатам проверки значительно ниже спецификации	Проба не находилась в фокальной плоскости оптоволоконного зонда.	Отрегулируйте положение пробы относительно фокуса зонда.	
	Оптоволоконный кабель не подсоединен правильно к базовому блоку Raman Rxn4.	Проверьте правильность соединения и фиксацию оптоволоконного кабеля.	
	Недостаточная мощность лазерного излучения, воздействующего на пробу.	Измерьте мощность лазерного излучения, воздействующего на пробу, и сравните ее с нормальной мощностью для вашей конфигурации. Свяжитесь с технической службой.	
Спектр расположен на широком пьедестале интенсивности	Возможно, загрязнен наконечник зонда.	Извлеките зонд из технологической среды и очистите его в соответствии с руководством по техническому обслуживанию. Свяжитесь с технической службой.	
Лазерный луч не попадает на пробу	Лазер не включен.	Проверьте, на месте ли ключ лазера и горит ли индикатор.	
	Лазер не генерирует излучение.	Свяжитесь с технической службой.	
	Внутренний штекер питания отсоединен от лазера.	Откройте корпус базового блока RAMAN Rxn4. Кабель питания компьютерного типа должен быть плотно вставлен в разъем на лазере.	
	Оптоволоконный кабель не подсоединен правильно к базовому блоку Raman Rxn4.	Проверьте правильность соединения и фиксацию гибридного оптоволоконного кабеля.	

Проблема	Возможная причина	Описание (если применимо)	Поиск и устранение неисправностей
	Неправильное положение лазерного излучателя.	Свяжитесь с технической службой.	
	Не вставлен короткозамкнутый штекер удаленной блокировки.	Убедитесь в том, что установлены короткозамкнутые штекеры удаленной блокировки всех каналов. Убедитесь в том, что горят соответствующие индикаторы блокировки на передней панели.	
	Повреждено оптоволокно зонда.	При повреждении кабеля система блокировки отключает питание системы. Свяжитесь с технической службой.	
	Неисправен модуль калибровки и переключения.	Свяжитесь с технической службой.	
	Неисправен лазер.	Войдите в меню Options > Diagnostics , чтобы проверить силу тока и мощность диода лазера.	
Raman RunTime указывает на чрезмерное количество проходов при выполнении процедуры Recalibrate All	Во время выравнивания камеры на спектрограф попадает рассеянный свет от подключенных зондов.	Закройте всю оптику подключенного зонда, чтобы предотвратить попадание рассеянного света на спектрограф.	
Raman RunTime показывает неисправность при калибровке длины волны	Во время калибровки на спектрограф попадает рассеянный свет от подключенных зондов.	Калибровка длины волны выполняется с помощью источника света, встроенного в базовый блок Raman Rxn4. Попадание рассеянного света от подключенных зондов на спектрограф может привести к помехам в работе встроенной калибровочной лампы.	Закройте оптику неиспользуемых, но подключенных зондов, чтобы предотвратить попадание рассеянного света на спектрограф. Кроме того, убедитесь в том, что проботборные зонды защищены от рассеянного света.
Raman RunTime указывает на внутреннюю ошибку температуры	Следует проверить фильтр.	Очистите или замените фильтр.	
	Температура окружающей среды превышает 35°C (95°F).	Снизьте температуру окружающей среды до значения в пределах предписанного диапазона.	

11 Ремонт

11.1 Техническое обслуживание и запасные части

Двумя основными компонентами, которые могут быть обслужены или заменены оператором, являются одноразовый воздушный фильтр и лазер. Коды (арткулы) данных компонентов приведены в таблице ниже. Лазер спроектирован таким образом, чтобы его можно было легко заменить, и обычно данная процедура выполняется оператором. По желанию заказчика технический специалист Endress+Hauser может установить лазер во время планового посещения сервисного центра.

ПРИМЕЧАНИЕ

- Выполнение процедур (включая сервисное обслуживание), использование элементов управления или регулировка прибора в нарушение требований руководства влекут за собой аннулирование гарантии.

В следующей таблице приведен список распространенных деталей прибора, которые можно самостоятельно заказать и установить.

Код (арткулы)	Описание
70199233	Один комплект запасных воздушных фильтров для анализатора Raman Rxn4 (5 шт.)
70187742	Встроенный диодный лазер ближнего ИК-диапазона Invictus с длиной волны 785 нм для анализатора Raman Rxn4 имеет следующие характеристики: <ul style="list-style-type: none"> ▪ Длина волны лазера: 785 нм ▪ > 125 мВт, 785 нм лазерного излучения, воздействующего на зонд* ▪ Встроенный голографический полосовой фильтр для лазера ▪ Универсальный лазерный излучатель в сборе ▪ Неограниченная гарантия на 1 год *При использовании стандартного многомодового оптоволокна
70199182	Встроенный лазер Nd:YAG Invictus с частотой 532 нм и накачкой диодной парой для анализатора Raman Rxn4 имеет следующие характеристики: <ul style="list-style-type: none"> ▪ Длина волны лазера: 532 нм ▪ Лазер Nd:YAG с диодной накачкой ▪ Мощность лазерной головки: 150 МВт ▪ Гарантия: 1 год/5000 часов ▪ Лазерное излучение, воздействующее на зонд: > 80 мВт, 532 нм* *При использовании стандартного многомодового оптоволокна
70187743	Встроенный диодный лазер ближнего ИК-диапазона Invictus с длиной волны 993 нм для анализатора Raman Rxn4 имеет следующие характеристики: <ul style="list-style-type: none"> ▪ Длина волны лазера: 993 нм ▪ Лазерное излучение, воздействующее на зонд: > 150 мВт, 993 нм ▪ Встроенный голографический полосовой фильтр для лазера ▪ Универсальный лазерный излучатель в сборе ▪ Неограниченная гарантия на 1 год *При использовании стандартного многомодового оптоволокна

Сведения о сервисных организациях приведены на веб-сайте нашей компании (<https://www.endress.com/contact>), где перечислены все каналы местных торговых представительств в вашем регионе.

12 Технические характеристики

12.1 Спецификация

Анализаторы Raman Rxn4 можно настроить на одну из нескольких различных длин волн лазера. На данный момент анализаторы Raman Rxn4 в стандартной комплектации могут быть оснащены лазером с длиной волны 532 нм, 785 нм или 993 нм.

12.1.1 Базовый блок

Параметр	Описание
Рабочая температура (532 нм, 785 нм)	От 5 до 35 °C (от 41 до 95 °F)
Рабочая температура (993 нм)	От 5 до 30 °C (от 41 до 86 °F)
Температура хранения	От -15 до 50 °C (от 5 до 122 °F)
Относительная влажность	От 20 до 80 % без образования конденсата
Время прогрева	120 минут
Рабочее напряжение	От 100 до 240 В, от 50 до 60 Гц, ±10 %
Переходное перенапряжение	Категория перегрузки по напряжению 2
Потребляемая мощность	400 Вт (максимум) 250 Вт (стандартное значение при включении) 120 Вт (стандартное значение во время работы)
Размеры базового блока (ширина x высота x глубина)	483 x 267 x 556 мм (19,02 x 10,52 x 21,89 дюйма)
Масса, базовый блок	28,5 кг (63 фунта)
Степень защиты согласно IEC 60529	IP20
Высота над уровнем моря	До 2000 м
Степень загрязнения	2

12.1.2 Базовый блок (вариант с корпусом NEMA 4x)

Параметр	Описание
Рабочая температура (532 нм, 785 нм, 993 нм)	От 5 до 50 °C (от 41 до 122 °F)
Температура хранения	От -15 до 50 °C (от 5 до 122 °F)
Относительная влажность	До 80 % для диапазона температур от 5 до 31 °C (от 41 до 87,8 °F), линейно снижаясь до 20 % при 50 °C (122 °F).
Время прогрева	240 минут
Рабочее напряжение	120 В ±10 %, 60 Гц или 230 В ±10 %, 50/60 Гц
Переходное перенапряжение	Категория перегрузки по напряжению 2
Потребляемая мощность	1560 Вт (максимум) 1560 Вт (стандартное значение при включении) 750 Вт (стандартное значение во время работы)
Конфигурация с корпусом и тележкой (ширина x высота x глубина)	1175 x 1480 x 826 мм (46,26 x 58,27 x 32,52 дюйма)
Масса, конфигурация с корпусом и тележкой	185,5 кг (409 фунтов)
Степень защиты согласно IEC 60529	IP65

12.1.3 Спектрограф

Параметр	Описание
Тип	Патентная аксиальная технология
Отношение апертуры	$f/1,8$
Фокусная длина	85 мм
Решетка (1 или 4 канала, 532 нм, 785 нм)	Пропускание HoloPlex (гибридные анализаторы Raman Rxn4-785 используют технологию пропускания HoloSpec)
Решетка (1 или 4 канала, 993 нм)	Пропускание HoloSpec
Спектральный охват (532 нм)	150 – 4350 см^{-1}
Спектральный охват (785 нм)	150 – 3425 см^{-1}
Спектральный охват: Гибридная конфигурация Raman Rxn4 (785 нм)	175 – 1890 см^{-1}
Спектральный охват (993 нм)	200 – 2400 см^{-1}
Щель	50 мкм, фиксированное значение (< 64,0 дБ, взвешенный уровень звукового давления по шкале А для гибридного анализатора Raman Rxn4)
Спектральное разрешение (532 нм)	Средн. 5 см^{-1}
Спектральное разрешение (785 нм)	Средн. 4 см^{-1}
Спектральное разрешение (993 нм)	Средн. 5 см^{-1}

12.1.4 Лазер

Параметр	Описание
532 нм Invictus Длина волны возбуждения Максимальная выходная мощность Гарантия	532 нм 120 мВт 1 год или 5000 часов
785 нм Invictus Длина волны возбуждения Максимальная выходная мощность Гарантия	785 нм 400 мВт неограниченное количество часов в течение 1 года
993 нм Invictus Длина волны возбуждения Максимальная выходная мощность Гарантия	993 нм 400 мВт неограниченное количество часов в течение 1 года

12.1.5 Уровни звука

Анализатор / принадлежности	Уровень звука на рабочем месте оператора
Raman Rxn4	58,2 дБ

12.1.6 Зонды

Конфигурация анализатора	Совместимость зонда
Одноканальная и четырехканальная конфигурация Raman Rxn4	Совместимость: Зонд Rxn-10 с погружной или бесконтактной оптикой Жидкофазные зонды Endress+Hauser для рамановской спектроскопии Рамановские зонды Endress+Hauser для биотехнологии
Raman Rxn4 в гибридной конфигурации	Совместимость: Зонд Rxn-20 и 1 другой зонд ALT, включая: <ul style="list-style-type: none"> • Зонд Rxn-10 с погружной или бесконтактной оптикой • Жидкофазные зонды Endress+Hauser для рамановской спектроскопии • Рамановские зонды Endress+Hauser для биотехнологии

12.2 Сертификаты

Анализаторы Raman Rxn4 сертифицированы для монтажа в зоне общего назначения с выходом во взрывоопасные зоны. Дополнительные сведения о классе взрывоопасных зон для полевых измерений приведены в руководстве по эксплуатации зонда.

Сертификаты: базовый блок (только оптоволоконные выходы и выходы для блокировки)

Сертификаты	Маркировка	Температура окружающей среды
IECEX	Ex [ia Ga] [op sh Gb] IIC	От 5 до 35 °C (от 41 до 95 °F)
ATEX	Ⓔ II (2)(1) G Ex [ia Ga] [op sh Gb] IIC	От 5 до 35 °C (от 41 до 95 °F)
Северная Америка	Класс I, раздел 1, группы A, B, C и D или [Ex ia] класс I, раздел 1, группы A, B, C и D: [Ex ia Ga] IIC, класс I, раздел 2, группы A, B, C и D: [Ex ia Ga] [op sh Gb] IIC	От 5 до 35 °C (от 41 до 95 °F)
UKCA	UK CA II (2)(1) G Ex [ia Ga] [op sh Gb] IIC	От 5 до 35 °C (от 41 до 95 °F)
JPEX	Ex [ia Ga] [op sh Gb] IIC	От 5 до 35 °C (от 41 до 95 °F)

13 Сопроводительная документация

Все необходимые документы можно получить в перечисленных ниже источниках:

- На прилагаемом носителе (не для каждого варианта исполнения прибора)
- В приложении для смартфона Endress+Hauser Operations
- В разделе "Документация" на веб-сайте Endress+Hauser: <https://endress.com/downloads>

Код (артикул)	Тип документа	Название документа
BA02180C	Руководство по эксплуатации	Руководство по эксплуатации Raman RunTime
KA01553C	Краткое руководство по эксплуатации	Краткое руководство по эксплуатации Raman Rxn4
XA02745C	Указания по технике безопасности	Указания по технике безопасности Raman Rxn4
TI01645C	Техническое описание	Техническое описание Raman Rxn4

14 Алфавитный указатель

- Raman RunTime
 - настройка 43
 - обзор 10
- аббревиатуры 5
- анализатор
 - варианты монтажа 39
 - включение питания 26
 - внутренние компоненты 36
 - воздушный фильтр 42
 - выключение питания 26
 - гибридн. 9
 - дополнительные документы 63
 - задняя панель 11, 13
 - лазер 38
 - место монтажа 16, 18, 19
 - монтаж 7, 16
 - назначение 7
 - обслуживание 55
 - обслуживание батареи 51
 - одноканальн. 9
 - отключение питания 49
 - передняя панель 10
 - питание 10
 - приемка 14
 - состояние 46
 - четырёхканальн. 9
- батарея 51
- безопасность
 - IT 8
 - изделие 8
 - рабочее место 7
 - эксплуатационная 7
- ввод в эксплуатацию 29
- вентиляция 16, 18, 19
- взрывоопасная зона 34
- воздушный
 - фильтр 42
- гибридн.
 - задняя панель 13
- дистанционное исполнение
 - разъем блокировки 34
- запасные части 58
- зонд
 - чистка окошка 50
- калибровка
 - CSM 38
 - внутр. 44
 - зонд 45
- камера
 - выравнивание 50
- лазер 38
 - апертуры 38
 - низкая мощность 46
 - цепь блокировки 38
 - место монтажа 16, 18, 19
- мигание кнопки ВКЛ/ВЫКЛ 47
- минипорт DisplayPort 29
- одноканальн.
 - задняя панель 11
- относительная влажность 16, 18, 19
- панель ввода / вывода 29
- питание 16, 18
 - заземление 30
 - перем. ток 30
 - питание 19
- ПО
 - Raman RunTime 10, 43
- подключение 29
- поиск и устранение неисправностей 48
- положение пробы 50
- предохранители 39
 - пост. ток 39
- проверка
 - зонд 45
- разъем блокировки 34
- сенсорный экран 20, 29
- сертификаты 15
 - взрывоопасная зона 34, 62
- сертификаты 62
- символы 4
- соответствие экспортному законодательству США 4
- спектральное разрешение 60
- спектральный охват 60
- спектрограф 38
 - отношение апертуры 60
 - фокусная длина 60
- спецификация
 - базовый блок 59
 - базовый блок с корпусом 59
 - влажность 59
 - время прогрева 59
 - лазер 60
 - масса 59
 - потребляемая мощность 59
 - рабочее напряжение 59
 - размеры 59
 - спектрограф 60
 - температура 59
- температура 16, 18, 19
- технические характеристики 59
- фокус 50
- четырёхканальн.
 - задняя панель 11
- экспорт
 - соответствие 4

электрич.

блок-схема 31

подключение 28

www.addresses.endress.com
