

# Istruzioni di funzionamento

## Proline Promag D 10

Misuratore di portata elettromagnetico  
HART





## Indice

<b>1</b>	<b>Informazioni su questo documento</b>	<b>6</b>	<b>8</b>	<b>Messa in servizio</b>	<b>64</b>
	Scopo della documentazione	6		Verifiche finali dell'installazione e delle	
	Documentazione correlata	6		connessioni	64
	Simboli	7		Sicurezza IT	64
	Marchi registrati	9		Funzioni informatiche di sicurezza	
<b>2</b>	<b>Istruzioni di sicurezza</b>	<b>12</b>		specifiche del dispositivo	64
	Requisiti per il personale specializzato	12		Accensione dello strumento	65
	Requisiti per il personale operativo	12		Messa in servizio del dispositivo	66
	Accettazione alla consegna e trasporto	12	<b>9</b>	<b>Funzionamento</b>	<b>70</b>
	Etichette adesive, tag e incisioni	12		Lettura dello stato di blocco del dispositivo	70
	Ambiente e processo	12		Gestione dati HistoROM	70
	Sicurezza sul lavoro	12	<b>10</b>	<b>Diagnostica e ricerca guasti</b>	<b>72</b>
	Installazione	12		Ricerca guasti in generale	72
	Collegamento elettrico	12		Informazioni diagnostiche mediante LED	74
	Temperatura della superficie	13		Informazioni diagnostiche sul display locale	75
	Messa in servizio	13		Informazioni diagnostiche in FieldCare o	
	Modifiche al dispositivo	13		DeviceCare	76
<b>3</b>	<b>Informazioni sul prodotto</b>	<b>16</b>		Modifica delle informazioni diagnostiche	77
	Principio di misura	16		Panoramica delle informazioni diagnostiche	78
	Uso previsto	16		Eventi diagnostici in corso	82
	Controllo alla consegna	16		Elenco diagnostica	82
	Identificazione del prodotto	17		Logbook eventi	82
	Trasporto	19		Reset del dispositivo	84
	Controllo delle condizioni di		<b>11</b>	<b>Manutenzione</b>	<b>86</b>
	immagazzinamento	21		Intervento di manutenzione	86
	Riciclo dei materiali di imballaggio	21		Servizi	86
	Design del prodotto	22	<b>12</b>	<b>Smaltimento</b>	<b>88</b>
	Versioni firmware	24		Smontaggio del dispositivo	88
	Revisioni e compatibilità del dispositivo	24		Smaltimento del dispositivo	88
<b>4</b>	<b>Installazione</b>	<b>26</b>	<b>13</b>	<b>Dati tecnici</b>	<b>90</b>
	Condizioni di installazione	26		Ingresso	90
	Installazione del dispositivo	31		Uscita	91
	Verifica finale dell'installazione	36		Alimentazione energia	94
<b>5</b>	<b>Collegamento elettrico</b>	<b>38</b>		Specifiche del cavo	96
	Requisiti di collegamento	38		Caratteristiche operative	98
	Connessione del cavo di collegamento	39		Ambiente	100
	Connessione al trasmettitore	43		Processo	102
	Garantire l'equalizzazione del potenziale	45		Costruzione meccanica	104
	Rimozione di un cavo	47		Display locale	109
	Impostazioni hardware	48		Certificati e approvazioni	110
	Verifica finale delle connessioni	49		Pacchetti applicativi	111
<b>6</b>	<b>Funzionamento</b>	<b>52</b>	<b>14</b>	<b>Dimensioni in unità ingegneristiche SI</b>	<b>114</b>
	Panoramica delle opzioni operative	52		Versione compatta	114
	Operatività locale	52		Versione separata	116
	Operatività mediante l'app SmartBlue	57		Connessioni flangiate	119
<b>7</b>	<b>Integrazione di sistema</b>	<b>60</b>		Raccordi	122
	File descrittivi del dispositivo	60		Accessori	123
	Variabili misurate mediante protocollo HART	60			

<b>15</b>	<b>Dimensioni in unità ingegneristiche US</b>	<b>126</b>
	Versione compatta	126
	Versione separata	128
	Connessioni flangiate	131
	Raccordi	132
	Accessori	133
<b>16</b>	<b>Accessori</b>	<b>136</b>
	Accessori specifici del dispositivo	136
	Accessori specifici della comunicazione	137
	Accessorio specifico di service	137
	Componenti di sistema	138
<b>17</b>	<b>Appendice</b>	<b>140</b>
	Coppie di serraggio per le viti	140
	Esempi di morsetti elettrici	142

<b>Indice</b>	<b>analitico</b>
---------------	------------------

# 1 Informazioni su questo documento

---

Scopo della documentazione	6
Documentazione correlata	6
Simboli	7
Marchi registrati	9

## Scopo della documentazione

Queste Istruzioni di funzionamento forniscono tutte le informazioni richieste nelle diverse fasi del ciclo di vita del dispositivo:

- Accettazione alla consegna e identificazione del prodotto
- Immagazzinamento e trasporto
- Installazione e connessione
- Messa in servizio e funzionamento
- Diagnostica e ricerca guasti
- Manutenzione e smaltimento

## Documentazione correlata

Informazioni tecniche	Descrizione del dispositivo con i principali dati tecnici.
Istruzioni di funzionamento	Tutte le informazioni richieste nelle diverse fasi del ciclo operativo del dispositivo: da identificazione del prodotto, controlli alla consegna e immagazzinamento, a montaggio, connessione, operatività e messa in servizio, fino a ricerca guasti, manutenzione e smaltimento, compresi i dati tecnici e le dimensioni.
Istruzioni di funzionamento brevi del sensore	Accettazione alla consegna, trasporto, immagazzinamento e montaggio del dispositivo.
Istruzioni di funzionamento brevi del trasmettitore	Collegamento elettrico e messa in servizio del dispositivo.
Descrizione dei parametri	Spiegazioni dettagliate dei menu e dei parametri.
Istruzioni di sicurezza	Documentazioni per l'uso del dispositivo in aree pericolose.
Documentazione speciale	Documentazioni con informazioni più dettagliate su argomenti specifici.
Istruzioni di installazione	Installazione di parti di ricambio e accessori.

La relativa documentazione è disponibile online:

Device Viewer	Sul sito <a href="http://www.endress.com/deviceviewer">www.endress.com/deviceviewer</a> , inserire il numero di serie del dispositivo: targhetta → <i>Identificazione del prodotto</i> , 17
Operations App di Endress+Hauser	<ul style="list-style-type: none"> <li>▶ Scansionare il codice matrice dei dati: targhetta → <i>Identificazione del prodotto</i>, 17</li> <li>▶ Inserire il numero di serie del dispositivo: targhetta → <i>Identificazione del prodotto</i>, 17</li> </ul>

## Simboli

### Avvisi

#### PERICOLO

Questo simbolo segnala una situazione pericolosa immediata. Se non evitata, causerà infortuni gravi o mortali.

#### AVVERTENZA

Questo simbolo segnala una situazione potenzialmente pericolosa. Se non evitata, può causare infortuni gravi, anche fatali.





#### ATTENZIONE

Questo simbolo segnala una situazione potenzialmente pericolosa. Se non evitata, può causare infortuni di lieve o media entità.





#### AVVISO

Questo simbolo segnala una situazione potenzialmente dannosa. Se non evitata, può causare danni all'impianto o a quanto presente in prossimità dell'impianto.


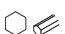

### Elettronica

-  Corrente continua
-  Corrente alternata
-  Corrente continua e corrente alternata
-  Connessione terminale per equipotenziale










### Comunicazione del dispositivo





-  La comunicazione Bluetooth è abilitata.
-  Il LED è spento.
-  Il LED lampeggia.
-  Il LED è acceso.

### Utensili



-  Cacciavite a testa piatta
-  Chiave esagonale
-  Chiave

### Tipi di informazioni

-  Procedure, processi o azioni consigliati
-  Procedure, processi o azioni consentiti
-  Procedure, processi o azioni vietati
-  Informazioni aggiuntive
-  Riferimento a documentazione
-  Riferimento a pagina
-  Riferimento a grafico
-  Misura o singola azione da rispettare
-  1., 2.,... Serie di passaggi

-  Risultato di un passaggio
-  Guida in caso di problemi
-  Ispezione visiva
-  Parametro protetto da scrittura

### Protezione dal rischio di esplosione

-  Area pericolosa
-  Area sicura



## Marchi registrati

### **HART®**

Marchio registrato da FieldComm Group, Austin, Texas, USA

### **Bluetooth®**

Il marchio denominativo Bluetooth e i loghi Bluetooth sono marchi registrati di Bluetooth SIG. Inc. e il loro utilizzo da parte di Endress+Hauser è autorizzato con licenza. Altri marchi registrati e nomi commerciali sono quelli dei relativi proprietari.

### **Apple®**

Apple, logo Apple, iPhone e iPod touch sono marchi di Apple Inc., registrati negli U.S. e altri paesi. App Store è un marchio di servizio di Apple Inc.

### **Android®**

Android, Google Play e il logo Google Play sono marchi di Google Inc.



## 2 Istruzioni di sicurezza

---

Requisiti per il personale specializzato	12
Requisiti per il personale operativo	12
Accettazione alla consegna e trasporto	12
Etichette adesive, tag e incisioni	12
Ambiente e processo	12
Sicurezza sul lavoro	12
Installazione	12
Collegamento elettrico	12
Temperatura della superficie	13
Messa in servizio	13
Modifiche al dispositivo	13

## Requisiti per il personale specializzato

- ▶ Installazione, collegamento elettrico, messa in servizio, diagnostica e manutenzione del dispositivo devono essere eseguiti solo da personale tecnico specializzato, qualificato e autorizzato dal responsabile dell'impianto.
- ▶ Prima di iniziare l'intervento, il personale tecnico specializzato deve leggere, approfondire e rispettare attentamente le indicazioni riportate nelle Istruzioni di funzionamento, nella documentazione addizionale e nei certificati.
- ▶ Rispettare le norme nazionali.

## Requisiti per il personale operativo

- ▶ Il personale operativo deve essere autorizzato dal responsabile dell'impianto e deve essere istruito in base ai requisiti dei compiti assegnati.
- ▶ Prima di iniziare l'intervento, il personale operativo deve leggere, approfondire e rispettare attentamente le indicazioni riportate nelle Istruzioni di funzionamento e nella documentazione addizionale..

## Accettazione alla consegna e trasporto

- ▶ Trasportare il dispositivo in modo corretto e adeguato.
- ▶ Non togliere le coperture o i coperchi di protezione presenti sulle connessioni al processo.

## Etichette adesive, tag e incisioni

- ▶ Valutare con attenzione tutte le istruzioni di sicurezza e i simboli presenti sul dispositivo.

## Ambiente e processo

- ▶ Utilizzare il dispositivo esclusivamente per la misura di fluidi adatti.
- ▶ Rispettare i campi di pressione e temperatura specifici del dispositivo.
- ▶ Proteggere il dispositivo dalla corrosione e dagli effetti dei fattori ambientali.

## Sicurezza sul lavoro

- ▶ Indossare le attrezzature di sicurezza richieste in base alle norme nazionali.
- ▶ Non mettere a terra la saldatrice tramite il dispositivo.
- ▶ Indossare dei guanti di protezione, se si interviene sul dispositivo con le mani bagnate.

## Installazione

- ▶ Togliere le coperture o i coperchi di protezione dalle connessioni al processo solo poco prima di installare il sensore.
- ▶ Non danneggiare o rimuovere il rivestimento sulla flangia.
- ▶ Rispettare le coppie di serraggio.

## Collegamento elettrico

- ▶ Rispettare le norme e le direttive locali per l'installazione.

- ▶ Rispettare le specifiche del cavo e del dispositivo.
- ▶ Controllare che il cavo non sia danneggiato.
- ▶ Se si impiega il dispositivo in area pericolosa, attenersi alla documentazione "Istruzioni di sicurezza".
- ▶ Prevedere (stabilire) l'equalizzazione del potenziale.
- ▶ Prevedere (stabilire) la messa a terra.

## Temperatura della superficie

I fluidi ad elevata temperatura possono causare il surriscaldamento delle superfici del dispositivo. A tal fine si osservi quando segue:

- ▶ Montare una protezione adatta per evitare il contatto.
- ▶ Indossare guanti di protezione adatti.

## Messa in servizio

- ▶ Installare il dispositivo soltanto se in perfette condizioni tecniche, privo di errori e anomalie.
- ▶ Mettere in funzione il dispositivo solo al termine delle verifiche finali dell'installazione e delle connessioni.

## Modifiche al dispositivo

Modifiche o riparazioni non sono consentite e possono costituire un pericolo. A tal fine si osservi quando segue:

- ▶ Eseguire modifiche o riparazioni solo dopo aver consultato l'Organizzazione di assistenza Endress+Hauser,.
- ▶ Utilizzare esclusivamente parti di ricambio e accessori originali di Endress+Hauser.
- ▶ Installare le parti di ricambio e gli accessori originali in base alle Istruzioni di installazione.



### 3 Informazioni sul prodotto

---

Principio di misura	16
Uso previsto	16
Controllo alla consegna	16
Identificazione del prodotto	17
Trasporto	19
Controllo delle condizioni di immagazzinamento	21
Riciclo dei materiali di imballaggio	21
Design del prodotto	22
Versioni firmware	24
Revisioni e compatibilità del dispositivo	24

## Principio di misura

Misura di portata elettromagnetica secondo la legge di *Faraday sull'induzione magnetica*.

## Uso previsto

Il dispositivo è adatto esclusivamente per misurare la portata di liquidi con una conducibilità minima di 5  $\mu\text{S}/\text{cm}$ .

In base alla versione ordinata, il dispositivo misura fluidi potenzialmente esplosivi, infiammabili, velenosi e ossidanti.

I dispositivi per uso in area pericolosa, in applicazioni igieniche o che presentano un maggiore rischio dovuto alla pressione sono contrassegnati conseguentemente sulla targhetta.

Un uso improprio può compromettere la sicurezza. Il costruttore non è responsabile per i danni causati da un uso improprio o usi diversi da quelli previsti.

## Controllo alla consegna

Con il dispositivo, è stata fornita la documentazione tecnica?	<input type="checkbox"/>
La fornitura corrisponde alle specifiche indicate sui documenti di consegna?	<input type="checkbox"/>
Il codice d'ordine sui documenti di consegna corrisponde a quello sulla targhetta?	<input type="checkbox"/>
Sul dispositivo sono visibili dei danni dovuti al trasporto?	<input type="checkbox"/>
È stato ordinato o consegnato un dispositivo non corretto o il dispositivo è stato danneggiato nel trasporto? Reclami o resi: <a href="https://www.endress.com/support/return-material">https://www.endress.com/support/return-material</a>	<input type="checkbox"/>



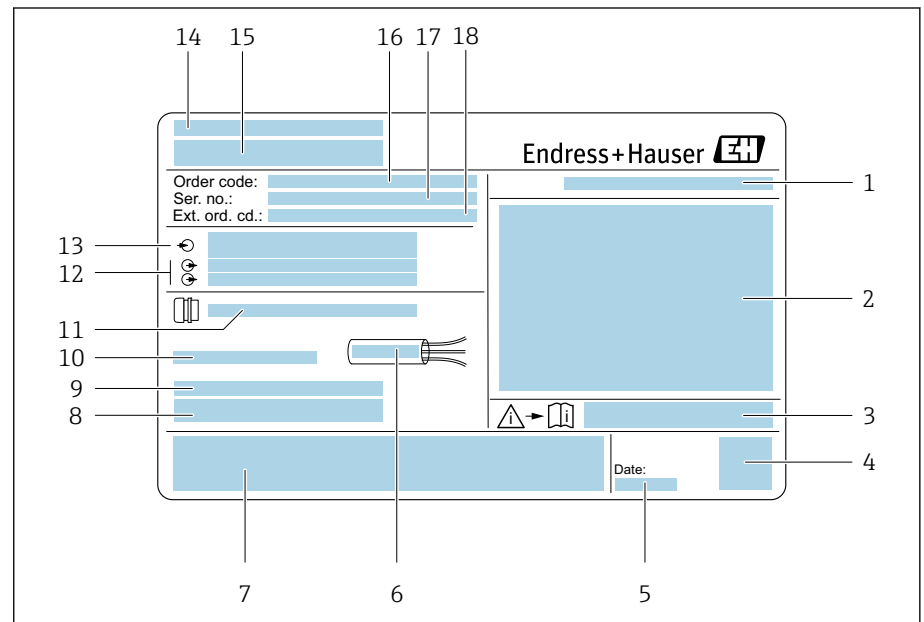
## Identificazione del prodotto

### Tag del dispositivo

Il dispositivo comprende le seguenti parti:

- trasmettitore Proline 10
- sensore Promag D

### Targhetta del trasmettitore

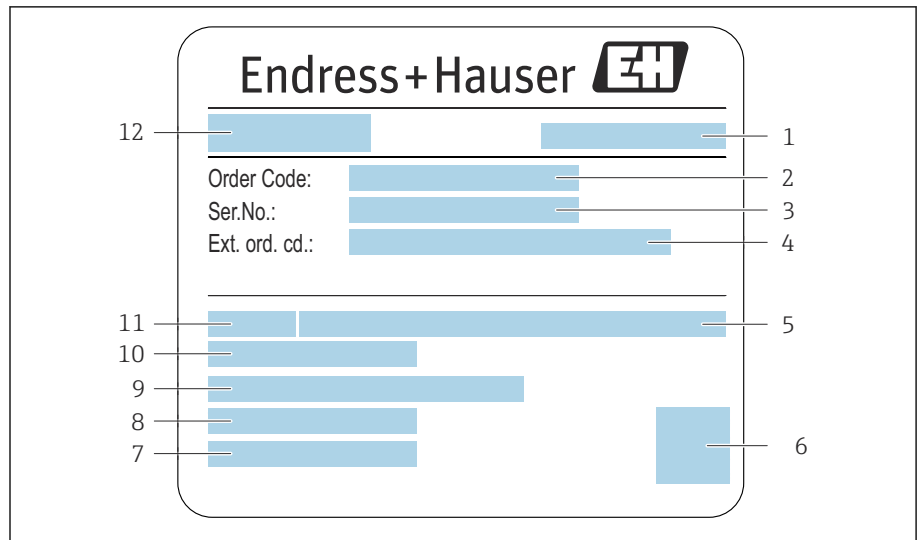


A0042943

1 Esempio di targhetta del trasmettitore

- 1 Grado di protezione
- 2 Approvazioni per area pericolosa, dati del collegamento elettrico
- 3 Codice della documentazione supplementare sulla sicurezza
- 4 Dati del codice matrice
- 5 Data di produzione: anno-mese
- 6 Campo di temperatura consentito per il cavo
- 7 Marchio CE e altri marchi di approvazioni
- 8 Versione firmware (FW) e revisione del dispositivo (Dev.Rev.) definite in fabbrica
- 9 Informazioni aggiuntive nel caso di prodotti speciali
- 10 Temperatura ambiente consentita ( $T_a$ )
- 11 Informazioni sull'ingresso cavo
- 12 Ingressi e uscite disponibili: tensione di alimentazione
- 13 Dati del collegamento elettrico: tensione di alimentazione e corrente di alimentazione
- 14 Luogo di produzione
- 15 Nome del trasmettitore
- 16 Codice d'ordine
- 17 Numero di serie
- 18 Codice d'ordine esteso

## Targhetta del sensore



A0044151

### 2 Esempio di targhetta del sensore

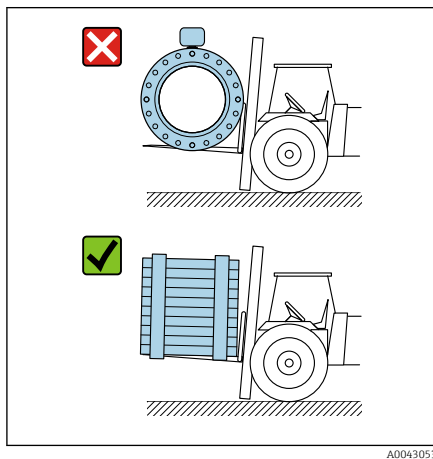
- 1 Luogo di produzione
- 2 Codice d'ordine
- 3 Numero di serie (ser. no.)
- 4 Codice d'ordine esteso (ext. ord. cd.)
- 5 Pressione nominale
- 6 Codice matrice bidimensionale
- 7 Classe di protezione
- 8 Campo temperatura ambiente consentito
- 9 Materiale del rivestimento e degli elettrodi
- 10 Campo di temperatura del fluido
- 11 Diametro nominale del sensore
- 12 Nome del sensore

## Trasporto

### Imballaggio di protezione

Le coperture o i coperchi di protezione sono montati sulle connessioni al processo per evitare danni e sporco.

### Trasporto nell'imballaggio originale



A0043053

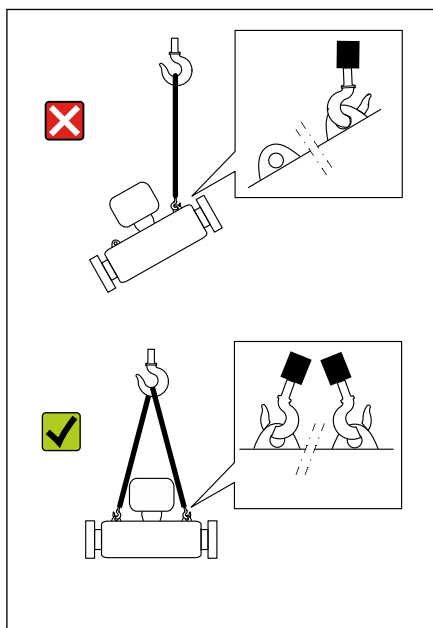
#### AVVISO

##### Manca l'imballaggio originale!

Danni alla bobina magnetica.

- Sollevare e trasportare il dispositivo solo nell'imballaggio originale.

### Trasporto con ganci di sollevamento



A0043058

#### PERICOLO

##### Pericolo potenzialmente letale dovuto ai carichi sospesi!

Il dispositivo potrebbe cadere.

- Assicurare il dispositivo per evitare scivolamento e rotazione.
- Non spostare dei carichi sospesi sopra le persone.
- Non spostare dei carichi sospesi sopra aree non protette.

#### AVVISO

##### Attrezzatura di sollevamento fissata non correttamente!

L'attrezzatura di sollevamento, se fissata solo su un lato, può danneggiare il dispositivo.

- Fissare l'attrezzatura di sollevamento a tutti e due i ganci di sollevamento.

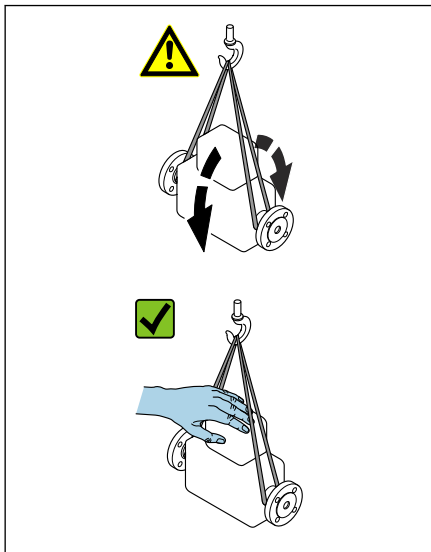
## Trasporto senza ganci di sollevamento

### **PERICOLO**

#### **Pericolo potenzialmente letale dovuto ai carichi sospesi!**

Il dispositivo potrebbe cadere.

- ▶ Assicurare il dispositivo per evitare scivolamento e rotazione.
- ▶ Non spostare dei carichi sospesi sopra le persone.
- ▶ Non spostare dei carichi sospesi sopra aree non protette.



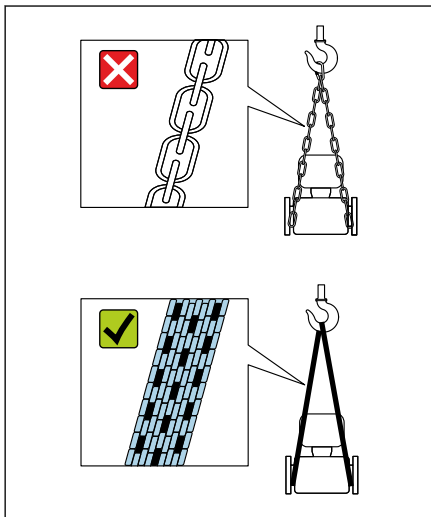
A0043054

### **AWISO**

#### **Un'attrezzatura di sollevamento non corretta può danneggiare il dispositivo!**

L'uso di catene o imbracature può danneggiare il dispositivo.

- ▶ Utilizzare imbracature in tessuto.



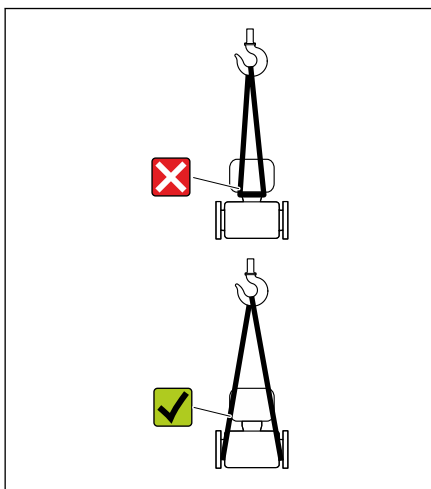
A0043055

### **AWISO**

#### **Attrezzatura di sollevamento fissata non correttamente!**

L'attrezzatura di sollevamento, se fissata in punti non adatti, può danneggiare il dispositivo.

- ▶ Fissare l'attrezzatura di sollevamento ad ambedue le connessioni al processo del dispositivo.



A0043056

## Controllo delle condizioni di immagazzinamento

Le coperture e i coperchi di protezione sono tutti montati sulle connessioni al processo?	<input type="checkbox"/>
Il dispositivo è nell'imballaggio originale?	<input type="checkbox"/>
Il dispositivo è protetto dalla luce solare?	<input type="checkbox"/>
È stato verificato che il dispositivo non sia immagazzinato all'esterno?	<input type="checkbox"/>
Il dispositivo è conservato in un luogo asciutto e privo di polvere?	<input type="checkbox"/>
La temperatura di immagazzinamento corrisponde alla temperatura ambiente specificata sulla targhetta?	<input type="checkbox"/>
È stata esclusa la possibilità di formazione di umidità/condensa sul dispositivo e sull'imballaggio originale dovuta a variazioni termiche?	<input type="checkbox"/>

## Riciclo dei materiali di imballaggio

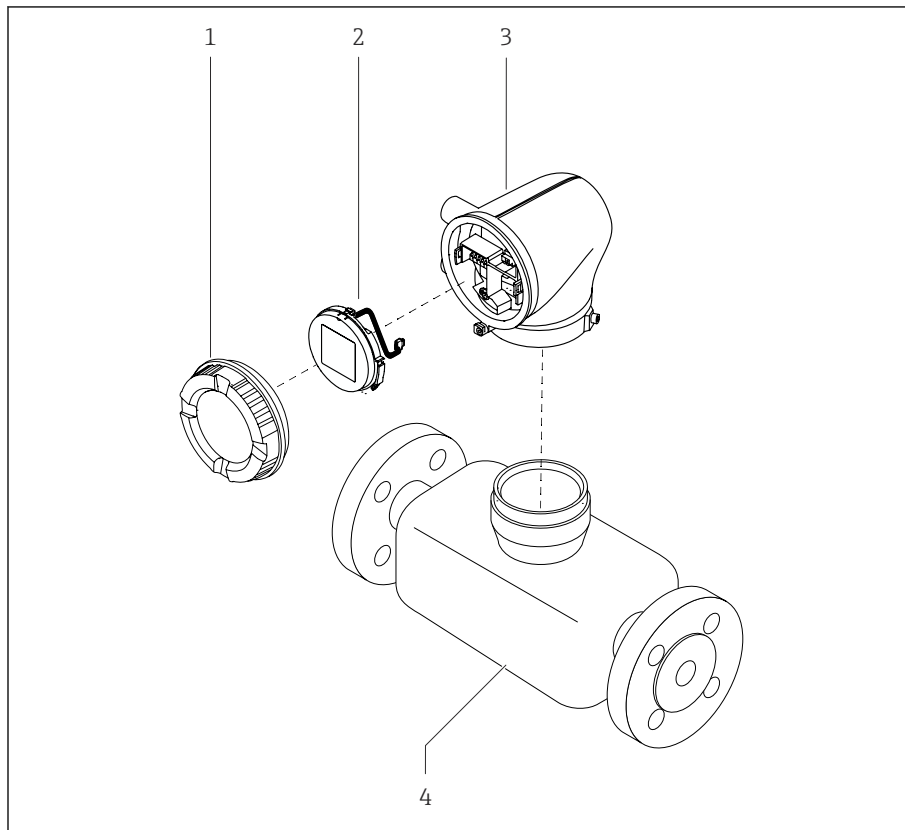
Tutti i materiali e gli ausili di imballaggio devono essere riciclati come definito dalle norme nazionali.

- Film plastico: polimero secondo la Direttiva EU 2002/95/EC (RoHS)
- Cassa di imballaggio: legno secondo lo standard ISPM 15, confermato dal logo IPPC
- Scatola di cartone: secondo la Direttiva europea sugli imballaggi 94/62/EC, confermato dal logo Resy
- Pallet monouso: plastica o legno
- Cinghie di imballaggio: plastica
- Nastri adesivi: plastica
- Imbottitura: carta

## Design del prodotto

### Versione compatta

Il trasmettitore e il sensore formano un'unica unità meccanica.



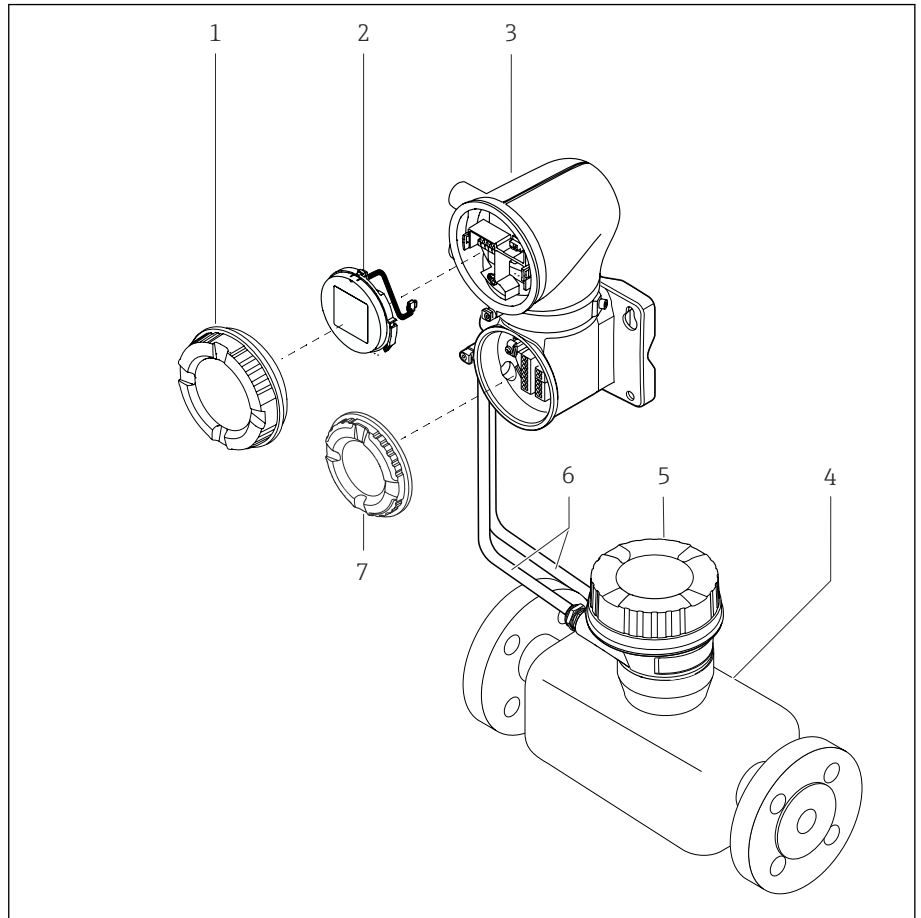
A0043525

#### 3 Componenti principali del dispositivo

- 1 Coperchio della custodia
- 2 Modulo display
- 3 Custodia del trasmettitore
- 4 Sensore

### Versione separata

Il trasmettitore e il sensore sono installati in luoghi fisicamente separati.



A0043524

#### 4 Componenti principali del dispositivo

- 1 Coperchio della custodia
- 2 Modulo display
- 3 Custodia del trasmettitore
- 4 Sensore
- 5 Vano collegamenti del sensore
- 6 Cavo di collegamento formato da cavo della corrente della bobina e cavo di segnale degli elettrodi
- 7 Coperchio del vano connessioni

## Versioni firmware

Elenco delle versioni firmware e delle modifiche rispetto alla versione precedente

### Versione firmware 01.00.zz

Data di rilascio	2021-07-01	Firmware originale
Versione delle Istruzioni di funzionamento	01.21	
Codice d'ordine per "Versione firmware"	Opzione 78	

## Revisioni e compatibilità del dispositivo

Elenco dei modelli di dispositivi e delle modifiche rispetto al precedente modello

### Modello A1 del dispositivo

Edizione	2021-08-01	-
Versione delle Istruzioni di funzionamento	01.21	
Compatibilità con modelli precedenti	-	



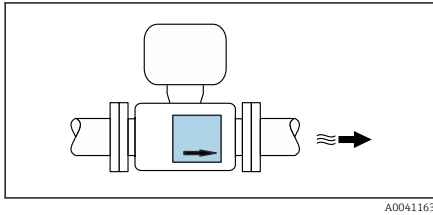
## 4 Installazione

---

Condizioni di installazione	26
Installazione del dispositivo	31
Verifica finale dell'installazione	36

## Condizioni di installazione

### Direzione del flusso

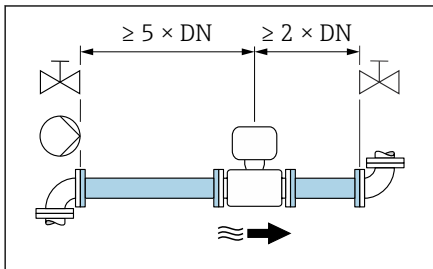


A0041163

Installare il dispositivo nella direzione del flusso.

**i** Osservare la direzione della freccia sulla targhetta.

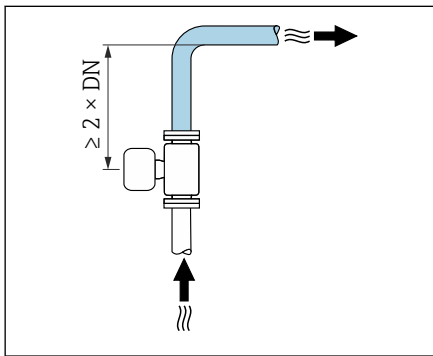
### Installazione con tratti rettilinei in entrata e in uscita



A0028997

Garantire tratti rettilinei in entrata e in uscita dritti e senza ostacoli.

**i** Per evitare la pressione negativa e garantire la conformità alle specifiche di precisione, installare il sensore a monte dei gruppi che generano turbolenza (es. valvole, sezioni a T) e a valle di pompe → *Installazione vicino a pompe*, 29.



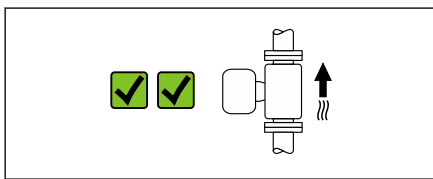
A0042132

Mantenere una distanza sufficiente dal successivo gomito della tubazione.

### Orientamenti

#### Orientamento verticale, con flusso ascendente

Per tutte le applicazioni.

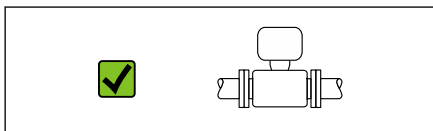


A0041159

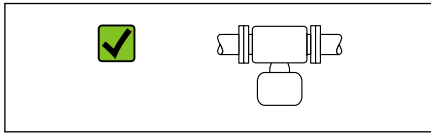
#### Orientamento orizzontale, trasmettitore in alto

Questo orientamento è adatto per le seguenti applicazioni:

Per basse temperature di processo allo scopo di mantenere la temperatura ambiente minima per il trasmettitore.



A0041160



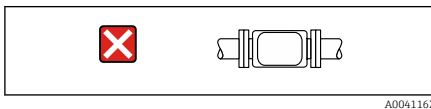
### Orientamento orizzontale, trasmettitore in basso

Questo orientamento è adatto per le seguenti applicazioni:

- Per alte temperature di processo allo scopo di mantenere la temperatura ambiente massima per il trasmettitore.
- Per proteggere il modulo dell'elettronica dal surriscaldamento in caso di un brusco aumento di temperatura (ad es. processi CIP o SIP), installare il misuratore con il componente del trasmettitore verso il basso.

Questo orientamento non è adatto per le seguenti applicazioni:

Se si deve utilizzare il controllo di tubo vuoto.

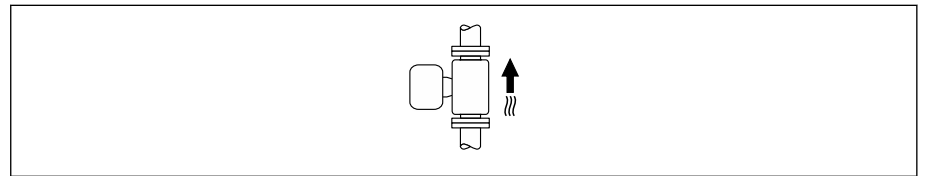


### Orientamento orizzontale, trasmettitore laterale

Questo orientamento non è adatto

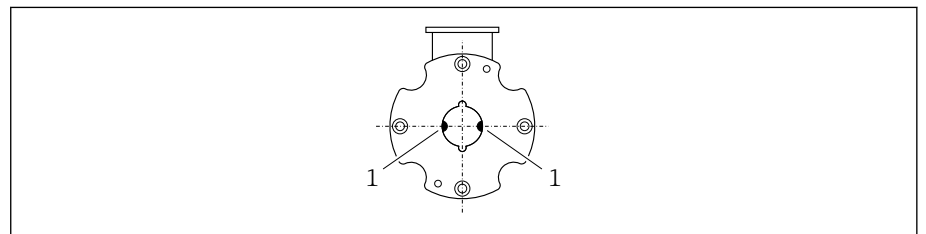
## Verticale

Ottimale per sistemi di tubazioni autosvuotanti.



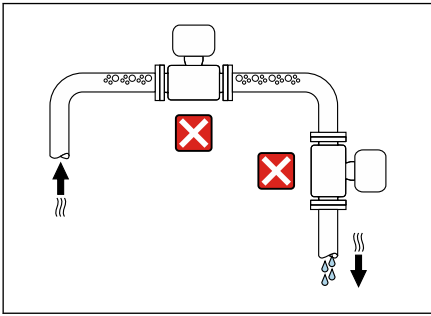
## Orizzontale

È opportuno che il piano degli elettrodi di misura sia orizzontale. In questo modo si previene il breve isolamento degli elettrodi di misura dovuto alla presenza di bolle d'aria.



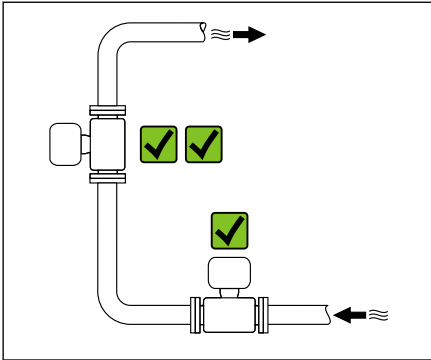
1 Elettrodi di misura per il rilevamento del segnale

### Posizioni di montaggio



A0042131

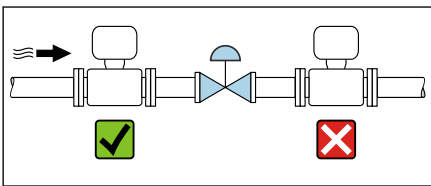
- Non installare il dispositivo nel punto più alto del tubo.
- Non installare il dispositivo a monte di una bocca di scarico in un tubo a scarico libero.



A0042317

Il dispositivo preferibilmente deve essere installato sul tratto ascendente di un tubo.

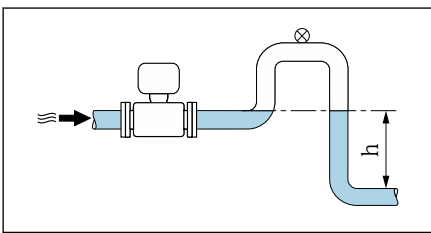
### Installazione vicino a valvole di regolazione



A0041091

Installare il dispositivo nella direzione del flusso a monte della valvola di regolazione.

### Installazione a monte di un tubo a scarico libero



A0041089

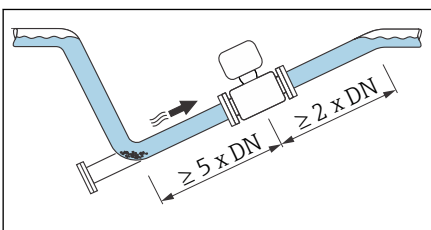
#### AWISO

**La pressione negativa nel tubo di misura può danneggiare il rivestimento!**

- ▶ Se si installa a monte di tubi a scarico libero con lunghezza  $h \geq 5 \text{ m}$  (16,4 ft): installare un sifone con una valvola di sfiato a valle del dispositivo.

**i** Questa soluzione evita l'arresto del flusso di liquido nel tubo e l'ingresso d'aria.

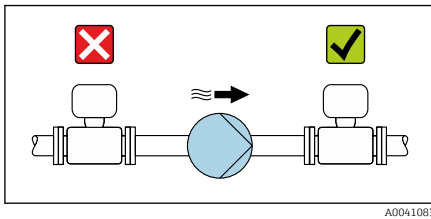
### Installazione con tubi parzialmente pieni



A0041088

- I tubi parzialmente pieni in pendenza richiedono una configurazione drenabile.
- Si consiglia di installare una valvola di pulizia.

## Installazione vicino a pompe



### AVVISO

**La pressione negativa nel tubo di misura può danneggiare il rivestimento!**

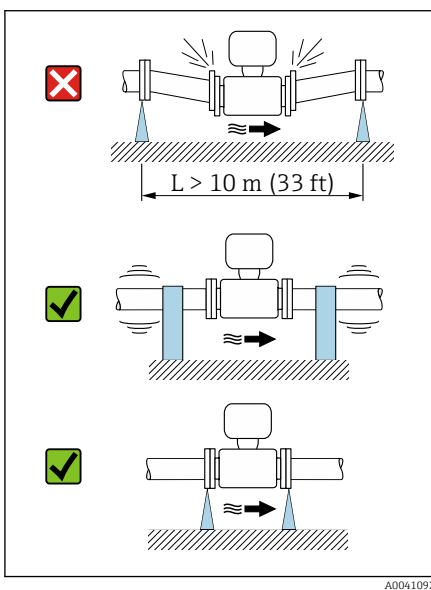
- ▶ Installare il dispositivo nella direzione del flusso a valle della pompa.
- ▶ Installare degli smorzatori delle pulsazioni, se sono impiegate pompe a pistone, a membrana o peristaltiche.



Informazioni sulla resistenza del sistema di misura a vibrazioni e urti  
→ *Resistenza alle vibrazioni e resistenza agli urti*, 100

## Vibrazioni del tubo

In presenza di forti vibrazioni del tubo si consiglia una versione separata.



### AVVISO

**Le vibrazioni del tubo danneggiano il dispositivo!**

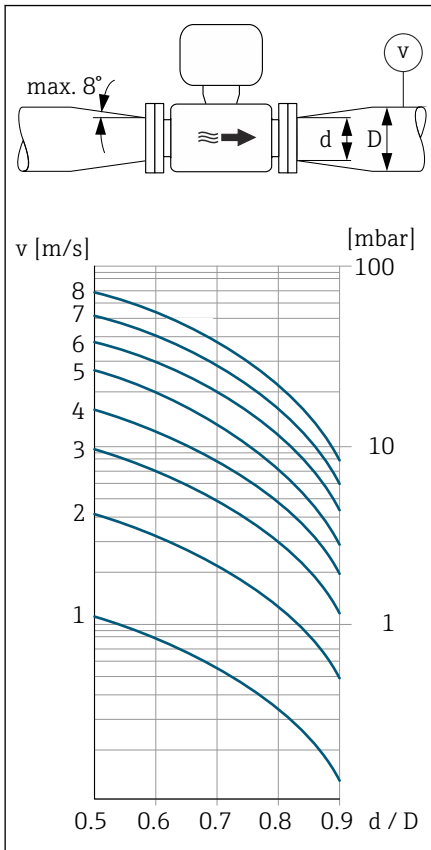
- ▶ Non sottoporre il dispositivo a forti vibrazioni.
- ▶ Sostenere il tubo e fissarlo.
- ▶ Sostenere il dispositivo e fissarlo.
- ▶ Montare il sensore e il trasmettitore separatamente.

### Adattatori

Per installare il sensore in tubi di diametro maggiore si possono utilizzare degli adattatori appropriati (riduzioni coniche flangiate). La maggiore velocità del flusso che ne risulta migliora l'accuratezza di misura con fluidi molto lenti.

**i** Il nomogramma qui illustrato può servire per calcolare la perdita di carico dovuta a riduttori ed espansori. Vale solo per i liquidi con viscosità simile a quella dell'acqua.

1. Calcolare il rapporto tra i diametri  $d/D$ .
2. Determinare la velocità di deflusso dopo la riduzione.
3. Determinare dal grafico la perdita di carico in funzione della velocità di deflusso  $v$  e del rapporto  $d/D$ .



A0041086

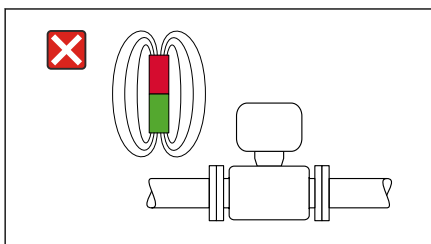
### Guarnizioni

Per l'installazione delle guarnizioni, considerare quanto segue:

- Usare guarnizioni con grado di durezza di 70° Shore.
- Per flange DIN: installare solo guarnizioni conformi alla norma DIN EN 1514-1.

### Magnetismo ed elettricità statica

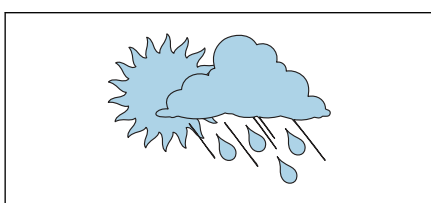
Non installare il dispositivo in prossimità di campi magnetici, ad esempio motore motori, pompe, trasformatori.



A0042152

### Uso all'esterno

- Evitare l'esposizione alla luce solare diretta.
- Installare in una posizione protetta dalla luce solare.
- Evitare l'esposizione diretta agli agenti atmosferici.
- Utilizzare un tettuccio di protezione dalle intemperie  
→ *Trasmettitore*, 136.



A0023989

## Installazione del dispositivo

### Preparazione del dispositivo

1. Togliere tutto l'imballaggio usato per il trasporto.
2. Togliere le coperture o i coperchi di protezione presenti sul dispositivo.

### Installazione delle guarnizioni

#### ⚠ AVVERTENZA

**Una tenuta di processo inadeguata può mettere a rischio il personale!**

- ▶ Controllare se le guarnizioni sono pulite e non danneggiate.

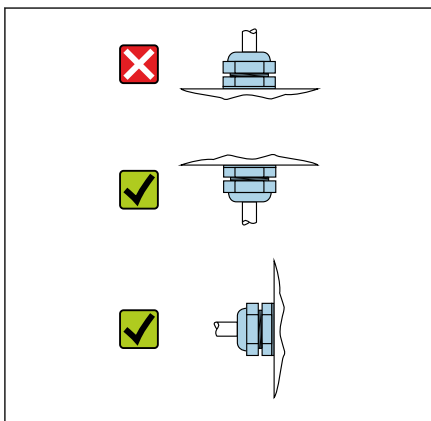
#### AVVISO

**Un'installazione non corretta può causare risultati di misura non corretti!**

- ▶ Il diametro interno della guarnizione deve essere maggiore o uguale a quello della connessione al processo e del tubo.
- ▶ Montare guarnizioni e tubo di misura in posizione centrale.
- ▶ Verificare che le guarnizioni non sporgano all'interno della sezione del tubo.

### Installazione del sensore

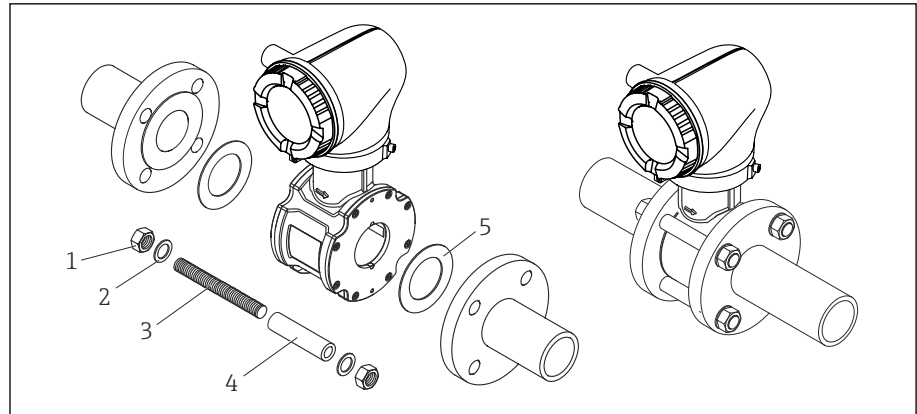
1. Verificare che la direzione indicata dalla freccia sul sensore corrisponda alla direzione del flusso del fluido.
2. Installare e ruotare il dispositivo o la custodia del trasmettitore in modo che gli ingressi cavi siano rivolti verso il basso o lateralmente.



A0044192

### Kit di montaggio

**i** È possibile ordinare separatamente un kit di montaggio → *Accessori specifici del dispositivo*, ☰ 136.



A0045604

5 Il kit di montaggio comprende:

- 1 Dado
- 2 Rondella
- 3 Tiranti di montaggio
- 4 Manicotto di centraggio
- 5 Guarnizione

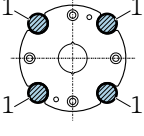
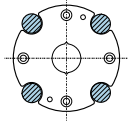
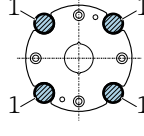
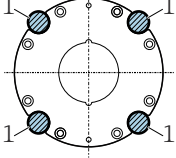
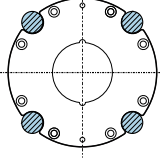
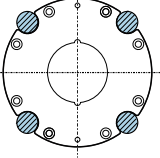
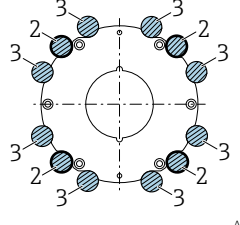
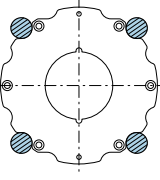
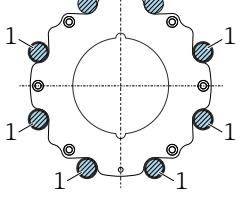
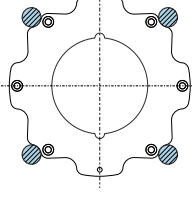
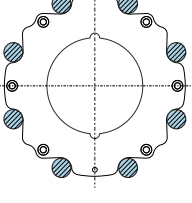
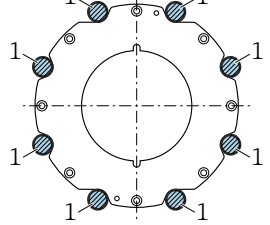
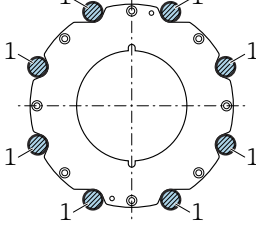
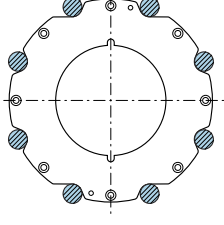
1. Montare il dispositivo tra le flange della tubazione con un kit di montaggio.
2. Per centrare il dispositivo, utilizzare le sagomature presenti sul sensore.
3. A seconda dello standard della flangia o dell'interasse dei fori, installare i manicotti di centraggio aggiuntivi.
4. Rispettare le coppie di serraggio → *Coppie di serraggio per le viti*, 140.

La disposizione dei tiranti di montaggio e l'uso dei manicotti di centraggio in dotazione dipende da diametro nominale, standard della flangia e interasse fori.



### Disposizione di tiranti di montaggio e manicotti di centraggio

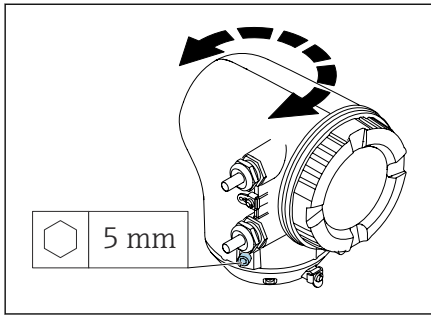
Per centrare il dispositivo, utilizzare le sagomature presenti sul sensore. La disposizione dei tiranti di montaggio e l'uso dei manicotti di centraggio in dotazione dipende da diametro nominale, standard della flangia e interasse fori.

Diametro nominale		Connessione al processo		
[mm]	[in]	EN 1092-1	ASME B16.5	JIS B2220
25...40	1...1 ½	 A0029490	 A0029491	 A0029490
50	2	 A0029492	 A0029493	 A0029493
65	2 ½	 A0029494	-	 A0029495
80	3	 A0029496	 A0029497	 A0029498
100	4	 A0029499	 A0029499	 A0029500

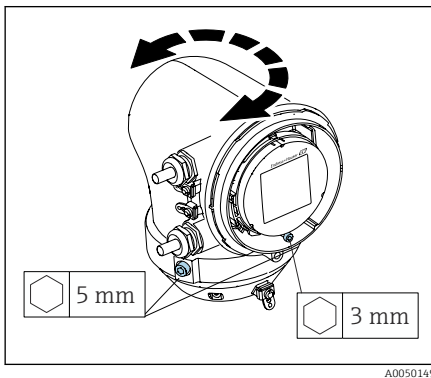
1 = Tiranti di montaggio con manicotti di centraggio  
 2 = flangia EN (DIN): a 4 fori → con manicotti di centraggio  
 3 = flangia EN (DIN): a 8 fori → senza manicotti di centraggio

## Rotazione della custodia del trasmettitore

Codice d'ordine per "Custodia", opzione "Alluminio"



Codice d'ordine per "Custodia", opzione "Policarbonato"



1. Aprire le viti di fissaggio su ambedue i lati della custodia del trasmettitore.

2. **AVISO**

### Rotazione eccessiva della custodia del trasmettitore!

I cavi interni sono danneggiati.

- ▶ Ruotare la custodia del trasmettitore di 180° massimo in ogni direzione.

Ruotare la custodia del trasmettitore fino alla posizione richiesta.

3. Serrare le viti nella sequenza opposta.

1. Allentare la vite sul coperchio della custodia.

2. Aprire il coperchio della custodia.

3. Allentare la vite di messa a terra (sotto il display).

4. Aprire le viti di fissaggio su ambedue i lati della custodia del trasmettitore.

5. **AVISO**

### Rotazione eccessiva della custodia del trasmettitore!

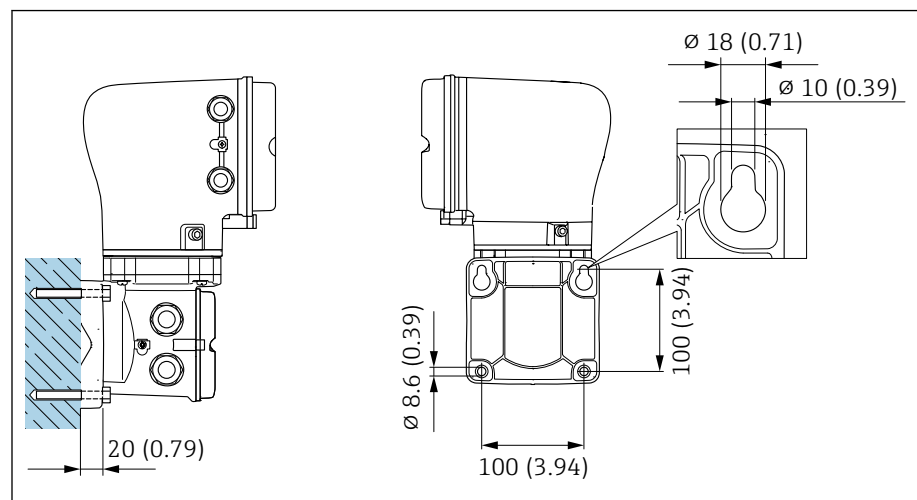
I cavi interni sono danneggiati.

- ▶ Ruotare la custodia del trasmettitore di 180° massimo in ogni direzione.

Ruotare la custodia del trasmettitore fino alla posizione richiesta.

6. Serrare le viti nella sequenza opposta.

## Montaggio a parete del trasmettitore



6 Unità mm (in)

**AVISO**

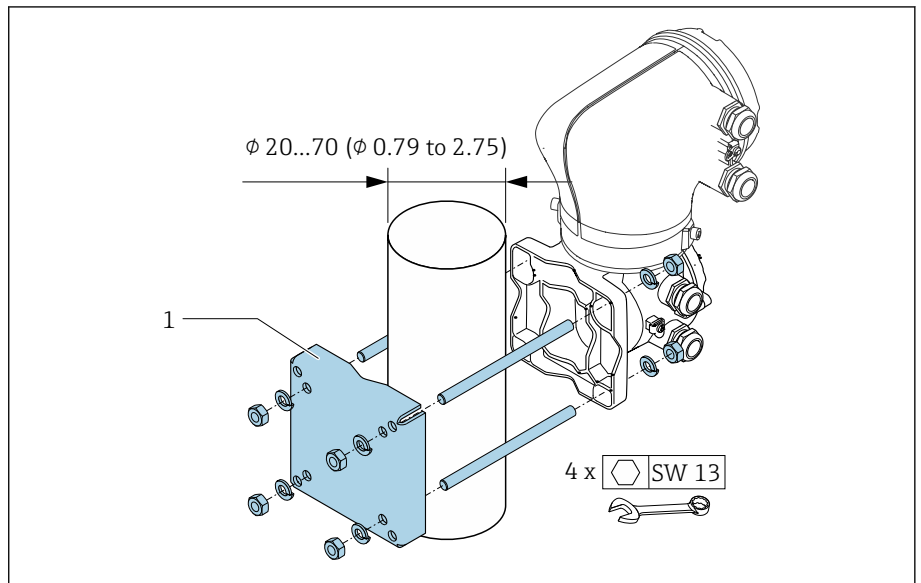
### La temperatura ambiente è troppo elevata!

Se l'elettronica si surriscalda, si può danneggiare la custodia del trasmettitore.

- ▶ Non superare il campo di temperatura ambiente consentito.
- ▶ Utilizzare un tettuccio di protezione dalle intemperie  
→ *Trasmettitore*, 136.

- ▶ Montare correttamente il dispositivo.

### Montaggio su palina del trasmettitore



7 Unità mm (in)

#### AVVISO

#### La temperatura ambiente è troppo elevata!

Se l'elettronica si surriscalda, si può danneggiare la custodia del trasmettitore.

- ▶ Non superare il campo di temperatura ambiente consentito.
- ▶ Utilizzare un tettuccio di protezione dalle intemperie  
→ *Trasmettitore*, ☰ 136.
- ▶ Montare correttamente il dispositivo.

## Verifica finale dell'installazione

Il dispositivo è integro (controllo visivo)?	<input type="checkbox"/>
Il misuratore è conforme alle specifiche del punto di misura? A titolo di esempio: <ul style="list-style-type: none"><li>■ Temperatura di processo</li><li>■ Pressione di processo</li><li>■ Temperatura ambiente</li><li>■ Campo di misura</li></ul>	<input type="checkbox"/>
L'orientamento selezionato per il dispositivo è corretto?	<input type="checkbox"/>
La direzione indicata dalla freccia sul dispositivo corrisponde alla direzione del flusso di fluido?	<input type="checkbox"/>
Il dispositivo è protetto dalle precipitazioni e dalla luce solare?	<input type="checkbox"/>
Le viti sono serrate con la corretta coppia di serraggio?	<input type="checkbox"/>

## 5 Collegamento elettrico

---

Requisiti di collegamento	38
Connessione del cavo di collegamento	39
Connessione al trasmettitore	43
Garantire l'equalizzazione del potenziale	45
Rimozione di un cavo	47
Impostazioni hardware	48
Verifica finale delle connessioni	49

## Requisiti di collegamento

### Note sul collegamento elettrico

#### **AVVERTENZA**


##### **Componenti in tensione!**

Gli interventi eseguiti non correttamente sui collegamenti elettrici possono causare scosse elettriche.

- ▶ Il collegamento elettrico deve essere eseguito esclusivamente da tecnici specializzati.
- ▶ Rispettare le norme e i codici di installazione nazionali/locali applicabili.
- ▶ Rispettare le norme locali e nazionali relative alla sicurezza sul lavoro.
- ▶ Stabilire le connessioni nella sequenza corretta: eseguire innanzi tutto il collegamento del conduttore di terra (PE) con il morsetto di terra interno.
- ▶ Per impieghi in aree pericolose, rispettare la documentazione "Istruzioni di sicurezza".
- ▶ Eseguire con attenzione la messa a terra del dispositivo e realizzare l'equalizzazione del potenziale.
- ▶ Collegare la messa a terra di protezione a tutti i morsetti di terra esterni.

### Misure di protezione aggiuntive

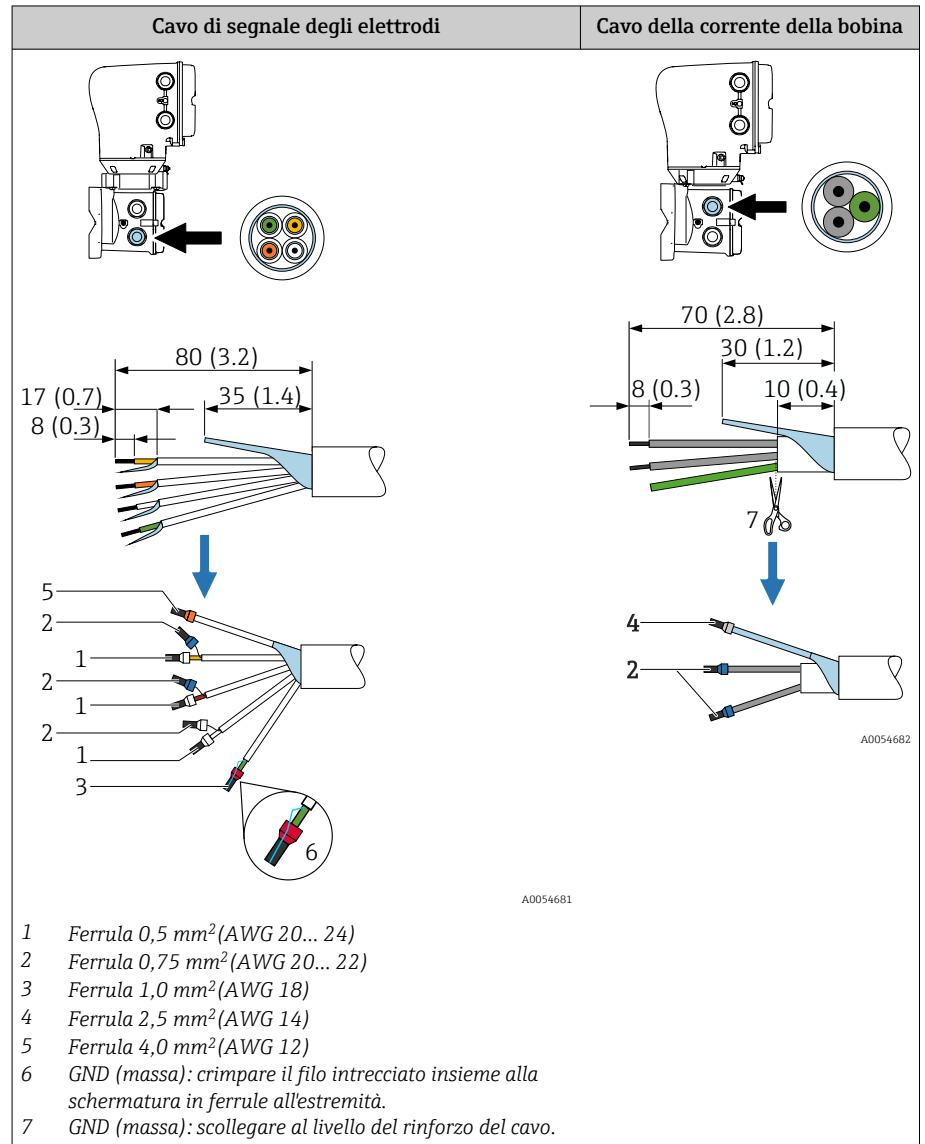
Sono richieste le seguenti misure di protezione:

- Prevedere un dispositivo di disinserimento (interruttore di potenza automatico o interruttore di protezione) per scollegare facilmente il misuratore dalla tensione di alimentazione.
- Oltre al fusibile del dispositivo, prevedere nell'installazione dell'impianto anche un'unità di protezione da sovracorrente, con max. 10 A.
- I tappi di tenuta in plastica agiscono da protezione durante il trasporto e devono essere sostituiti da materiale adatto per l'installazione e approvato separatamente.
- Esempi di connessione: → *Esempi di morsetti elettrici*,  142

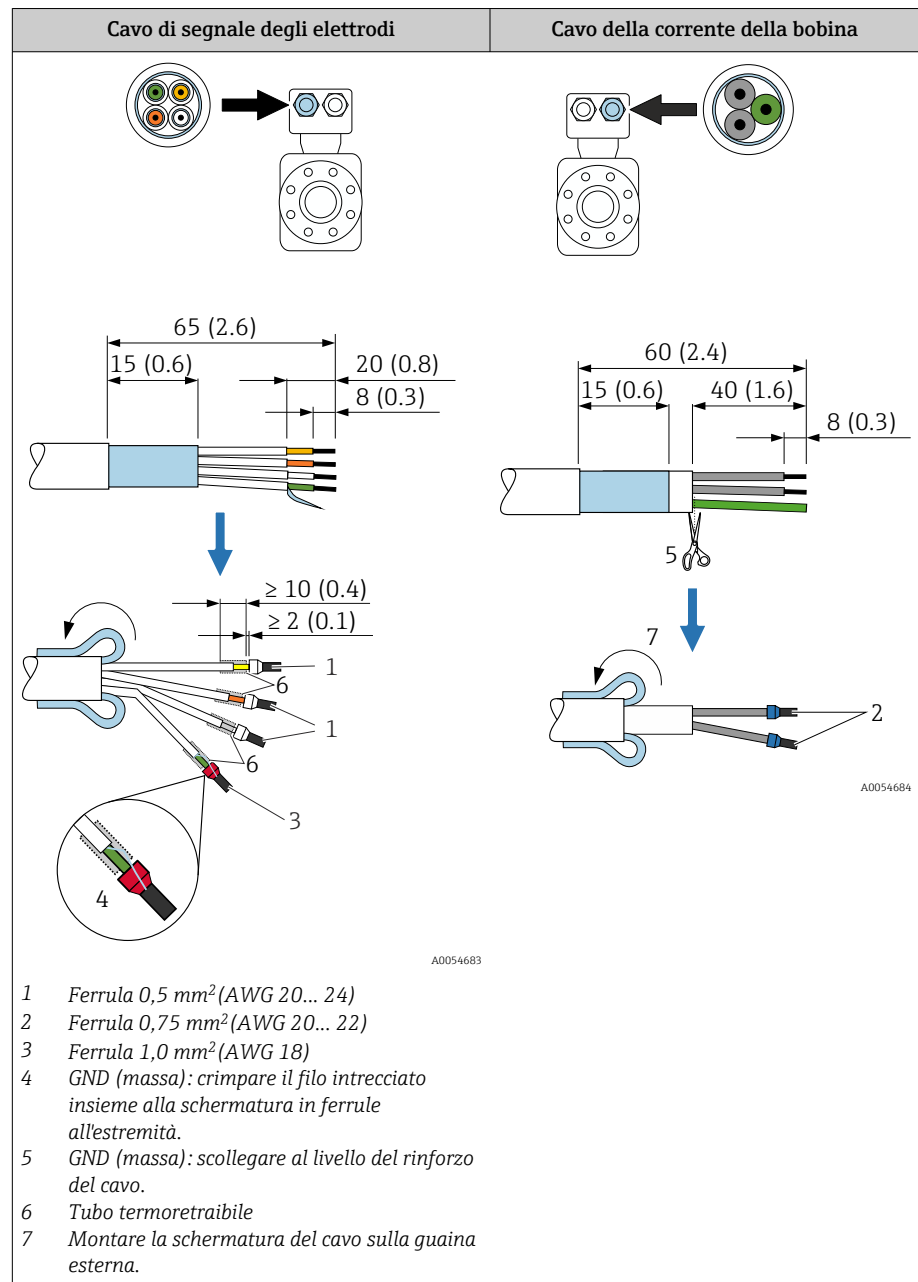
## Connessione del cavo di collegamento

### Preparazione del cavo di collegamento

#### Trasmittitore



## Sensore



1. Verificare che le ferrule non tocchino le schermature del cavo sul lato del sensore. Distanza minima = 1 mm (eccezione: cavo "GND" (massa) verde)
2. A: terminare il cavo di segnale degli elettrodi.
3. B: posizionare le ferrule sopra i fili e premere per fissarle in sede.
4. Montare la schermatura del cavo sul lato sensore sulla guaina esterna.
5. Isolare la schermatura del cavo sul lato del trasmettitore, ad es. tubo termoretraibile.



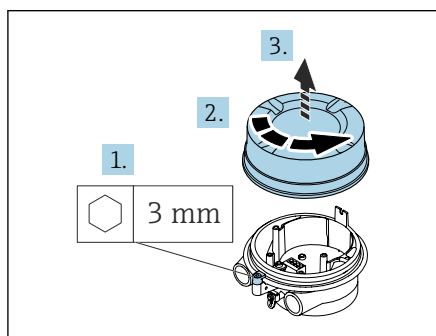
## Connessione del cavo di collegamento

### Cablaggio della custodia di connessione del sensore

#### AVVISO

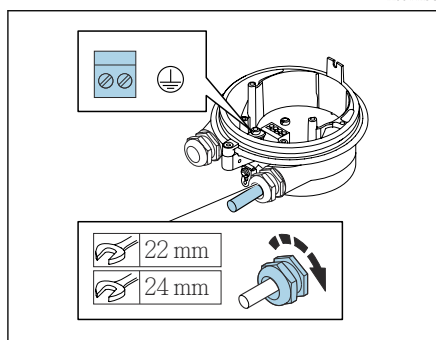
**Un cablaggio errato può danneggiare i componenti elettronici!**

- ▶ Collegare sensori e trasmettitori con numeri di serie identici.
- ▶ Collegare il vano collegamenti del sensore e la custodia del trasmettitore all'equalizzazione di potenziale dell'impianto mediante il morsetto di terra esterno.
- ▶ Collegare sensore e trasmettitore al medesimo potenziale.



A0044138

1. Aprire la chiave a brugola del fermo di sicurezza.
2. Aprire in senso antiorario il coperchio del vano connessioni.



A0044139

#### AVVISO

**Se manca l'anello di tenuta, la custodia non è a tenuta stagna!**

Danneggiamento del dispositivo.

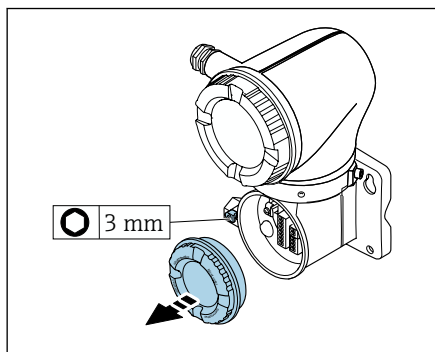
- ▶ Non togliere l'anello di tenuta dall'ingresso cavo.
3. Guidare il cavo della corrente della bobina e quello di segnale degli elettrodi attraverso i relativi ingressi cavo.
  4. Regolare le lunghezze dei cavi.
  5. Collegare la schermatura del cavo al morsetto di terra interno.
  6. Spelare il cavo e le relative estremità.
  7. Posizionare le ferrule sopra i fili e premere per fissarle in sede.
  8. Collegare il cavo della corrente della bobina e quello di segnale degli elettrodi in base all'assegnazione dei morsetti.
  9. Serrare i pressacavi.
  10. Chiudere il coperchio del vano connessioni.
  11. Fissare il fermo di sicurezza.

### Cablaggio della custodia del trasmettitore

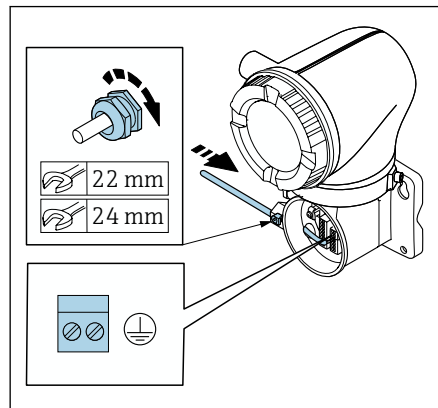
#### AVVISO

**Un cablaggio errato può danneggiare i componenti elettronici!**

- ▶ Collegare sensori e trasmettitori con numeri di serie identici.
- ▶ Collegare il vano collegamenti del sensore e la custodia del trasmettitore all'equalizzazione di potenziale dell'impianto mediante il morsetto di terra esterno.
- ▶ Collegare sensore e trasmettitore al medesimo potenziale.



A0042376



A0042371

1. Aprire la chiave a brugola del fermo di sicurezza.
2. Aprire in senso antiorario il coperchio del vano connessioni.

**AVVISO**

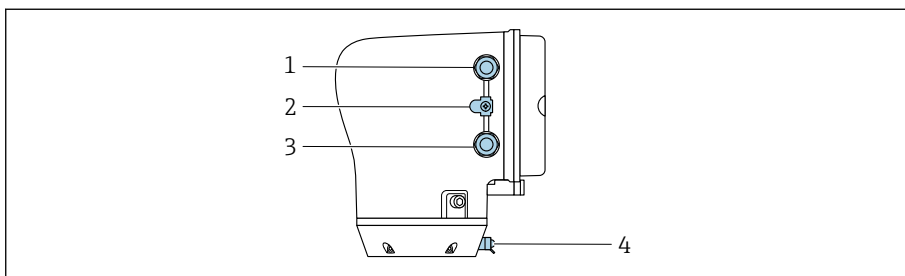
**Se manca l'anello di tenuta, la custodia non è a tenuta stagna!**  
Danneggiamento del dispositivo.

- Non togliere l'anello di tenuta dall'ingresso cavo.

3. Guidare il cavo della corrente della bobina e quello di segnale degli elettrodi attraverso i relativi ingressi cavo.
4. Regolare le lunghezze dei cavi.
5. Collegare le schermature dei cavi al morsetto di terra interno.
6. Spelare il cavo e le relative estremità.
7. Posizionare le ferrule sopra i fili e premere per fissarle in sede.
8. Collegare il cavo della corrente della bobina e quello di segnale degli elettrodi in base all'assegnazione dei morsetti.
9. Serrare i pressacavi.
10. Chiudere il coperchio del vano connessioni.
11. Fissare il fermo di sicurezza.

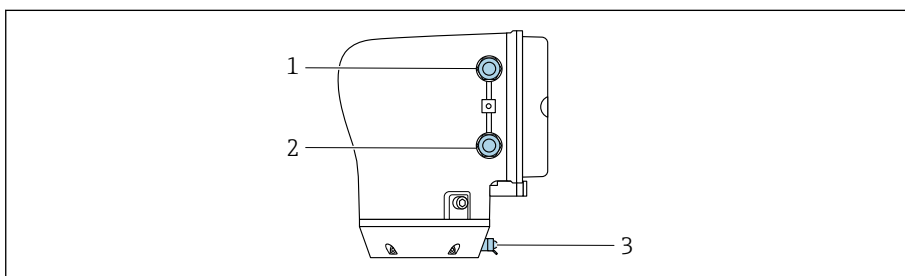
## Connessione al trasmettitore

### Connessioni dei morsetti del trasmettitore



A0043283

- 1 Ingresso per cavo di alimentazione: tensione di alimentazione
- 2 Morsetto di terra esterno: su trasmettitori in policarbonato con adattatore per tubo metallico
- 3 Ingresso cavo per cavo segnali
- 4 Morsetto di terra esterno



A0045438

- 1 Ingresso per cavo di alimentazione: tensione di alimentazione
- 2 Ingresso cavo per cavo segnali
- 3 Morsetto di terra esterno

### Assegnazione dei morsetti



L'assegnazione dei morsetti è riportata su un'etichetta adesiva.

È disponibile la seguente assegnazione dei morsetti:

*Uscita in corrente 4-20 mA HART (attiva) e uscita impulsi/frequenza/contatto*

Tensione di alimentazione		Uscita 1				Uscita 2	
1 (+)	2 (-)	26 (+)	27 (-)	24 (+)	25 (-)	22 (+)	23 (-)
L/+	N/-	Uscita in corrente 4-20 mA HART (attiva)		-		Uscita impulsi/ frequenza/contatto (passiva)	

*Uscita in corrente 4-20 mA HART (passiva) e uscita impulsi/frequenza/contatto*

Tensione di alimentazione		Uscita 1				Uscita 2	
1 (+)	2 (-)	26 (+)	27 (-)	24 (+)	25 (-)	22 (+)	23 (-)
L/+	N/-	-		Uscita in corrente 4-20 mA HART (passiva)		Uscita impulsi/ frequenza/contatto (passiva)	

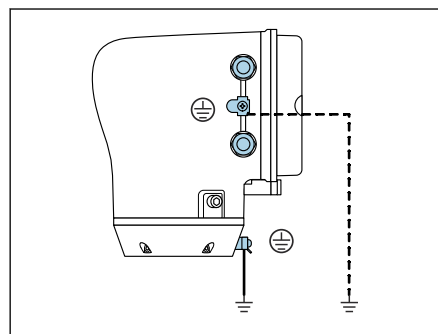
## Cablaggio del trasmettitore

- i** ■ Impiegare un pressacavo adatto al cavo di alimentazione e al cavo segnali.
- Considerare con attenzione i requisiti per il cavo di alimentazione e il cavo segnali → *Requisiti per il cavo di collegamento*, 96.
- Utilizzare cavi schermati per la comunicazione digitale.

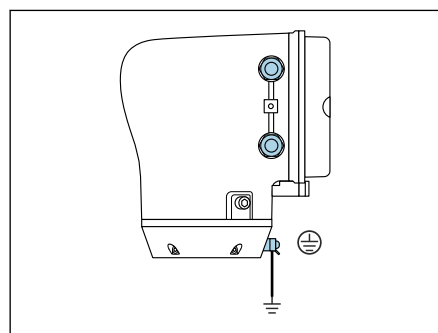
### AVVISO

**Se il pressacavo non è adatto, è compromessa la tenuta della custodia!**  
Danneggiamento del dispositivo.

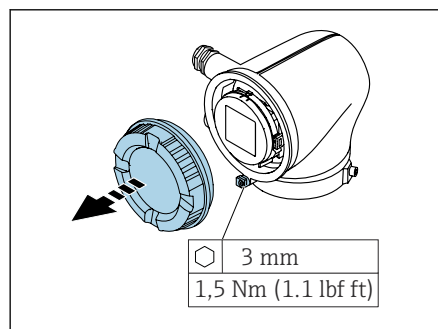
- ▶ Utilizzare pressacavi adatti, corrispondenti alla classe di protezione.



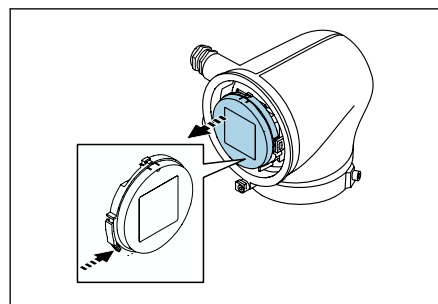
A0044720



A0045442

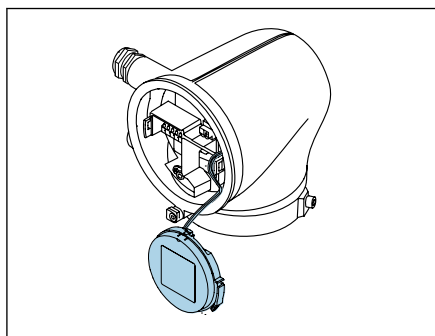


A0041094

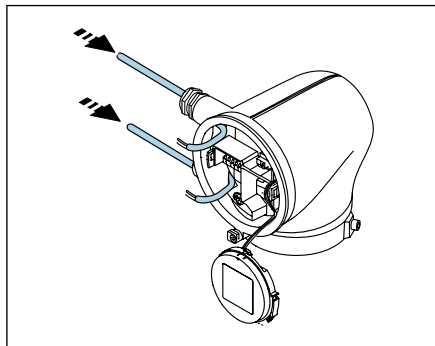


A0041330

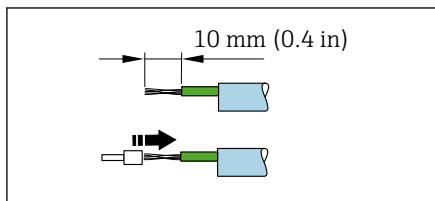
1. Eseguire con attenzione la messa a terra del dispositivo e realizzare l'equalizzazione del potenziale.
2. Collegare la messa a terra di protezione ai morsetti di terra esterni.
3. Aprire la chiave a brugola del fermo di sicurezza.
4. Aprire in senso antiorario il coperchio della custodia.
5. Premere la linguetta del supporto del modulo display.
6. Togliere il modulo display dal relativo supporto.



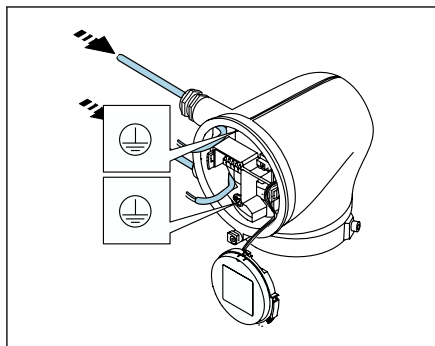
A0041354



A0041356



A0041357



A0041358

**i** Il cavo deve trovarsi nella linguetta per evitare tensionamenti.

7. Lasciare che il modulo display penzoli verso il basso.

8. Se presente, rimuovere il tappo cieco.

#### AWISO

**Se manca l'anello di tenuta, la custodia non è a tenuta stagna!**

Danneggiamento del dispositivo.

► Non togliere l'anello di tenuta dall'ingresso cavo.

9. Guidare il cavo di alimentazione e quello di segnale degli elettrodi attraverso i relativi ingressi cavo.

10. Spelare il cavo e le relative estremità.

11. Posizionare le ferrule sopra i fili e premere per fissarle in sede.

**i** L'assegnazione dei morsetti è riportata su un'etichetta adesiva.

12. Collegare il conduttore di terra (PE) al morsetto di terra interno.

13. Collegare il cavo di alimentazione e quello di segnale in base all'assegnazione dei morsetti.

14. Collegare le schermature dei cavi al morsetto di terra interno.

15. Serrare i pressacavi.

16. Seguire la sequenza inversa per rimontare.

## Garantire l'equalizzazione del potenziale

### Introduzione

La corretta equalizzazione del potenziale (Collegamento equipotenziale) è un prerequisito per una misura stabile e affidabile del flusso. Un'equalizzazione del potenziale inadeguata o errata può causare l'anomalia del dispositivo e compromettere la sicurezza.

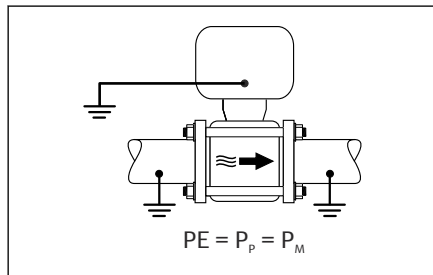
Per garantire una misura corretta e senza problemi occorre osservare i seguenti requisiti:

- Vale il principio che fluido, sensore e trasmettitore devono avere lo stesso potenziale elettrico.
- Tener conto di linee guida aziendali per la messa a terra, materiali e condizioni di messa a terra e condizioni del potenziale del tubo.
- Eventuali collegamenti di equipotenzialità devono essere effettuati mediante un cavo di messa a terra con una sezione minima di 6 mm<sup>2</sup> (0,0093 in<sup>2</sup>). Utilizzare anche un capocorda.
- Per versioni con dispositivo separato, il morsetto di terra nell'esempio si riferisce sempre al sensore e non al trasmettitore.

#### Abbreviazioni usate

- PE (Protective Earth): potenziale sui morsetti di massa di equalizzazione potenziale del dispositivo
- P<sub>P</sub> (Potential Pipe): potenziale del tubo, misurato sulle flange
- P<sub>M</sub> (Potential Medium): potenziale del fluido

### Esempi di connessione per applicazioni standard



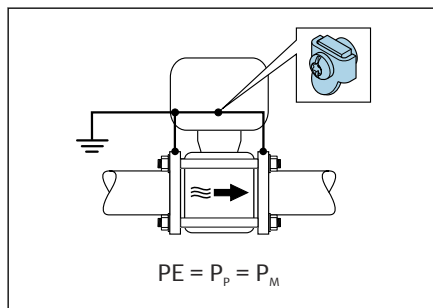
A0045825

#### Tubo metallico non rivestito e messo a terra

- L'equalizzazione del potenziale è realizzata mediante il tubo di misura.
- Il fluido è regolato al potenziale di messa a terra.

Condizioni iniziali:

- I tubi sono correttamente messi a terra su entrambi i lati.
  - I tubi sono conduttivi e allo stesso potenziale elettrico del fluido
- Collegare il vano collegamenti del trasmettitore o sensore al potenziale di messa a terra tramite il morsetto di terra fornito allo scopo.



A0045824

#### Tubo in plastica o tubo con rivestimento isolante

- il collegamento di equipotenzialità è realizzato mediante morsetto di terra e flange
- Il fluido è regolato al potenziale di messa a terra.

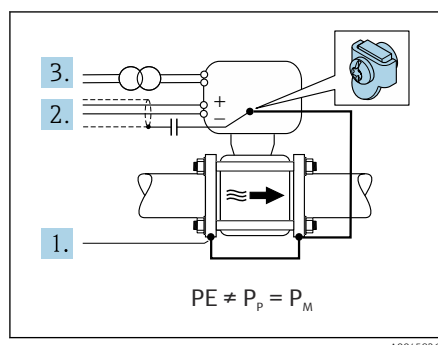
Condizioni iniziali:

- Il tubo ha un effetto isolante.
- Non si garantisce la messa a terra del fluido a bassa impedenza in prossimità del sensore.
- Non si possono escludere possibili correnti di equalizzazione attraverso il fluido.

1. collegare le flange al morsetto di terra del vano collegamenti del trasmettitore o del sensore mediante il cavo di messa a terra.
2. Collegare il collegamento al potenziale di messa a terra.

## Esempio di collegamento con il potenziale del fluido diverso dalla connessione di equipotenzialità

In questi casi, il potenziale del fluido può essere diverso da quello del dispositivo.



A0045826

### Tubo metallico, non collegato a terra

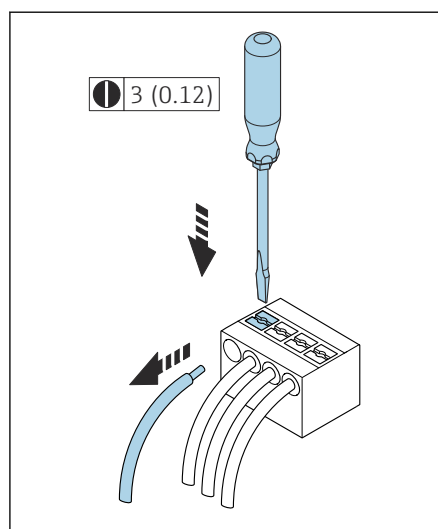
Il sensore e il trasmettitore sono installati in modo da garantire l'isolamento elettrico da PE, es. applicazioni per processi o sistemi elettrolitici con protezione catodica.

Condizioni iniziali:

- Tubo metallico non rivestito
- Tubi con un rivestimento elettricamente conduttivo

1. Collegare le flange della tubazione e il trasmettitore tramite il cavo di messa a terra.
2. Disporre la schermatura dei circuiti di segnale mediante un condensatore (valore consigliato 1,5  $\mu$ F/50 V).
3. Dispositivo collegato all'alimentazione in modo da fluttuare rispetto alla connessione di equipotenzialità (trasformatore d'isolamento). Questa misura non è necessaria in caso di tensione di alimentazione a 24 V c.c. senza PE (= alimentatore SELV).

## Rimozione di un cavo



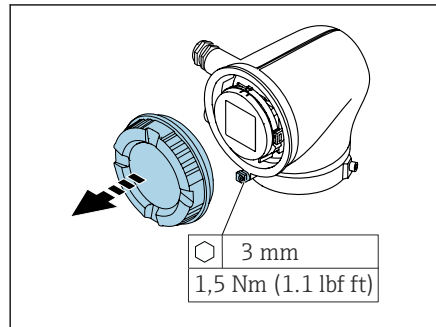
A0044725

8 Unità ingegneristica mm (in)

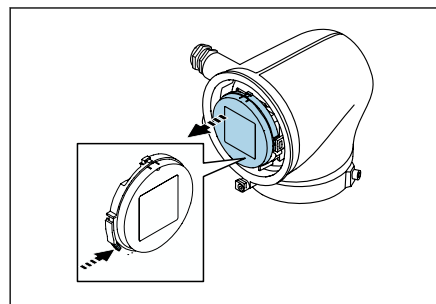
1. Utilizzare un cacciavite a lama piatta per premere tra i due fori del morsetto.
2. Rimuovere l'estremità cavo dal morsetto.

## Impostazioni hardware

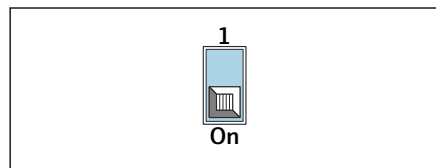
### Abilitazione della protezione scrittura



A0041094



A0041330

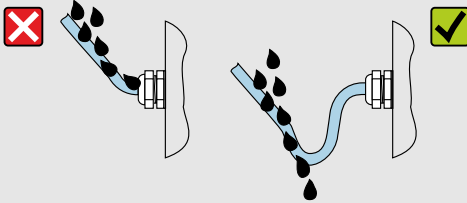


A0044412

1. Aprire la chiave a brugola del fermo di sicurezza.
2. Aprire in senso antiorario il coperchio della custodia.
3. Premere la linguetta del supporto del modulo display.
4. Togliere il modulo display dal relativo supporto.
5. Impostare l'interruttore di protezione scrittura sul retro del modulo display in posizione **On**.
  - ↳ Si abilita la protezione scrittura.
6. Seguire la sequenza inversa per rimontare.



## Verifica finale delle connessioni

Solo per la versione separata: I numeri di serie sulle targhette del sensore e del trasmettitore collegati sono identici?	<input type="checkbox"/>
Il collegamento di equipotenzialità è stato realizzato correttamente?	<input type="checkbox"/>
La messa a terra di protezione è stata realizzata correttamente?	<input type="checkbox"/>
Il dispositivo e il cavo sono integri (ispezione visiva)?	<input type="checkbox"/>
I cavi rispettano i requisiti?	<input type="checkbox"/>
L'assegnazione dei morsetti è corretta?	<input type="checkbox"/>
Tutti i pressacavi sono montati, serrati saldamente e a tenuta stagna?	<input type="checkbox"/>
I tappi ciechi sono inseriti negli ingressi cavo non utilizzati?	<input type="checkbox"/>
I tappi usati per il trasporto sono stati sostituiti da tappi ciechi?	<input type="checkbox"/>
Le viti e il coperchio della custodia sono serrati?	<input type="checkbox"/>
Il cavo forma un'ansa verso il basso prima del pressacavo ("trappola per l'acqua")?	<input type="checkbox"/>
	<input type="checkbox"/>
La tensione di alimentazione corrisponde alle specifiche riportate sulla targhetta del trasmettitore ?	<input type="checkbox"/>

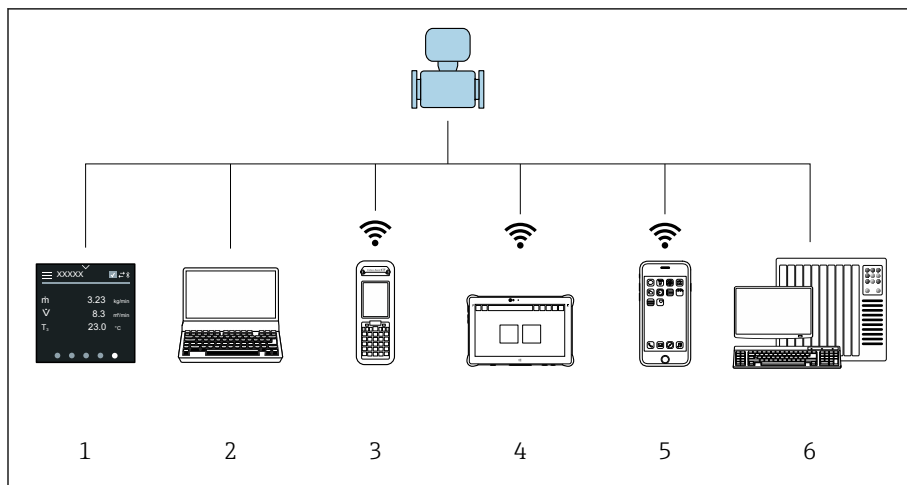


## 6 Funzionamento

---

Panoramica delle opzioni operative	52
Operatività locale	52
Operatività mediante l'app SmartBlue	57

## Panoramica delle opzioni operative

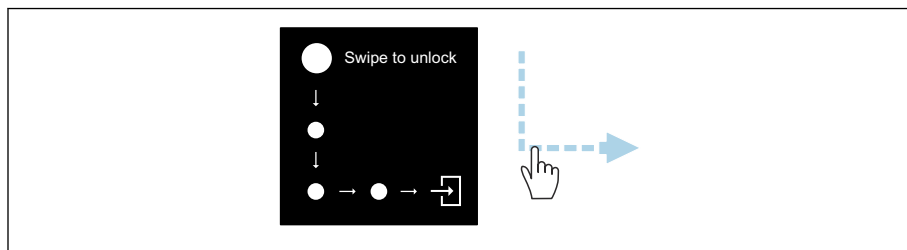


- 1 Modalità locale da touch screen
- 2 Computer con tool operativo, ad es. FieldCare, DeviceCare, AMS Device Manager, SIMATIC PDM
- 3 Field Xpert SFX350 o SFX370 mediante Bluetooth, ad es. App SmartBlue
- 4 Field Xpert SMT70 mediante Bluetooth, ad es. App SmartBlue
- 5 Tablet o smartphone mediante Bluetooth, ad es. App SmartBlue
- 6 Sistema di automazione, es. PLC

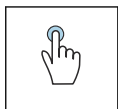
## Operatività locale

### Sblocco dell'operatività locale

Per controllare il dispositivo mediante touch screen, si deve prima sbloccare l'operatività locale. Per sbloccare, tracciare una "L" sul touch screen.

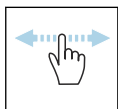


## Navigazione



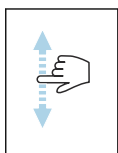
### Toccare

- Aprire i menu.
- Selezionare le voci in un elenco.
- Pulsanti di conferma.
- Inserire i caratteri.



### Scorrere con un dito orizzontalmente

Visualizzare la pagina successiva o precedente.



### Scorrere con un dito verticalmente

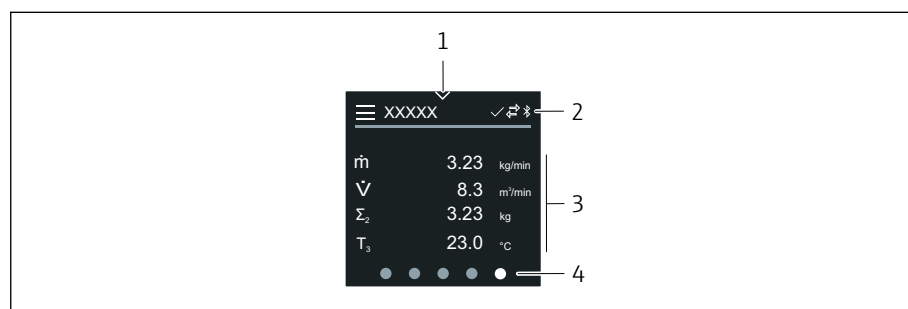
Visualizzare punti aggiuntivi in un elenco.

## Schermata operativa

Durante il funzionamento di routine, il display locale visualizza la schermata operativa. La schermata operativa è composta da diverse finestre, che l'operatore può visualizzare in alternanza.

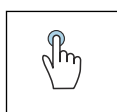
**i** La schermata operativa può essere personalizzata: v. descrizione dei parametri → *Menu principale*, 54.

## Schermata operativa e navigazione



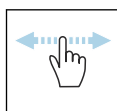
A0042992

- 1 Accesso rapido
- 2 Simboli di stato, di comunicazione e altri simboli diagnostici
- 3 Valori misurati
- 4 Rotazione della visualizzazione pagine



### Toccare

- Aprire il menu principale.
- Aprire l'accesso rapido.



### Scorrere con un dito orizzontalmente

Visualizzare la pagina successiva o precedente.

## Simboli

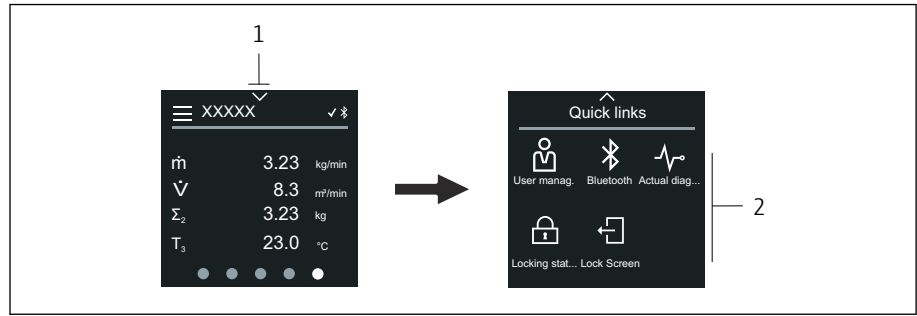
- ☰ Aprire il menu principale.
- ∨ Accesso rapido
- 🔒 Stato di blocco
- 📶 La comunicazione Bluetooth è attiva.
- ↔ La comunicazione del dispositivo è abilitata.
- ∇ Segnale di stato: controllo funzionale
- ⚠ Segnale di stato: manutenzione necessaria
- ⚠ Segnale di stato: fuori specifica
- ⊗ Segnale di stato: guasto
- ☑ Segnale di stato: diagnostica attiva.

## Accesso rapido

Il menu di accesso rapido offre una selezione di funzioni specifiche del dispositivo.

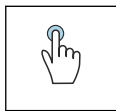
**i** L'accesso rapido è indicato da un triangolo, in alto al centro del display locale.

### Accesso rapido e navigazione



A0044208

- 1 Accesso rapido
- 2 Accesso rapido con funzioni specifiche del dispositivo



#### Toccare

- Ritornare alla schermata operativa.
- Aprire le funzioni specifiche del dispositivo.

#### Simboli

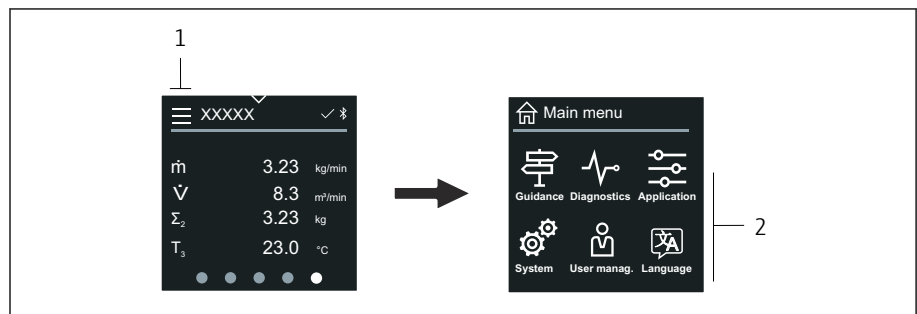
Se si tocca un simbolo, il display locale visualizza il menu con le relative funzioni specifiche del dispositivo.

- ⌘ Attivare o disattivare il Bluetooth.
- 🔑 Inserire codice di accesso.
- 🔒 Si abilita la protezione scrittura.
- ✕ Ritornare alla schermata operativa.

### Menu principale

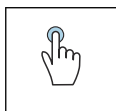
Il menu principale comprende tutti i menu richiesti per messa in servizio, configurazione e funzionamento del dispositivo.

#### Menu principale e navigazione



A0044213



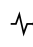
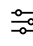


- 1 Aprire il menu principale.
- 2 Aprire i menu per le funzioni specifiche del dispositivo.



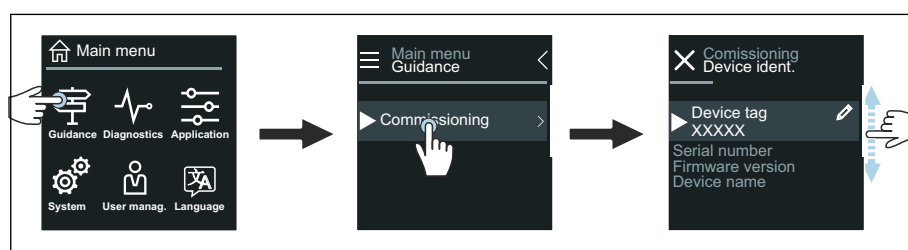
#### Toccare

- Ritornare alla schermata operativa.
- Aprire i menu.

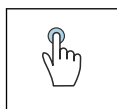
## Simboli

-  Ritornare alla schermata operativa.
-  Menu **Guida**  
Configurazione del dispositivo
-  menu **Diagnostica**  
Ricerca guasti e controllo del comportamento del dispositivo
-  Menu **Applicazione**  
Regolazioni specifiche dell'applicazione
-  Menu **Sistema**  
Gestione del dispositivo e amministrazione utenti
-  Impostare la lingua del display.

## Sottomenu e navigazione

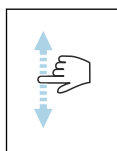


A0044219



### Toccare

- Aprire il menu principale.
- Aprire i sottomenu o i parametri.
- Selezionare le opzioni.
- Saltare delle voci nell'elenco.



### Scorrere con un dito verticalmente

Selezionare passo per passo le voci in un elenco.


## Simboli

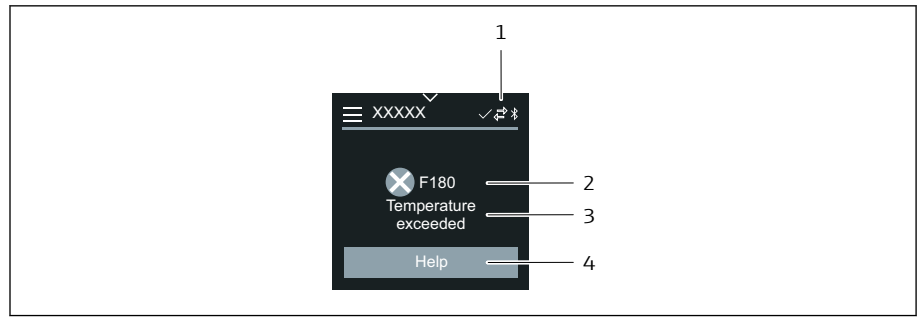
- < Ritornare al menu precedente.
- ⏪ Passare direttamente alla fine dell'elenco.
- ⏩ Passare direttamente all'inizio dell'elenco.

## Informazioni diagnostiche

Le informazioni diagnostiche visualizzano istruzioni aggiuntive o informazioni sul contesto degli eventi diagnostici.

### Apertura del messaggio diagnostico

-  Il comportamento diagnostico è indicato in alto, a destra sul display locale mediante un simbolo di diagnostica. Toccare il simbolo o il pulsante "Guida" per aprire il messaggio diagnostico.



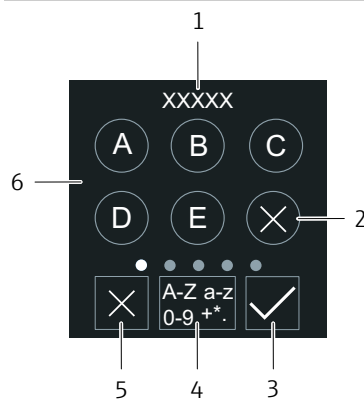
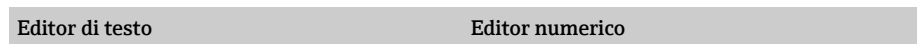
A0043008

- 1 Stato del dispositivo
- 2 Comportamento diagnostico con relativo codice
- 3 Testo breve
- 4 Aprire le procedure di ricerca guasti.

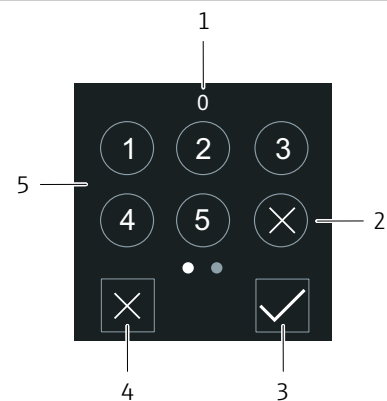
## Modificare la visualizzazione

### Editor e navigazione

L'editor di testo serve per inserire i caratteri.



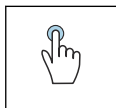
A0043020



A0043023

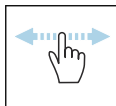
- 1 Area di visualizzazione dei valori immessi
- 2 Annullare un carattere.
- 3 Confermare l'inserimento.
- 4 Commutare il campo di inserimento.
- 5 Cancellare l'editor.
- 6 Campo di inserimento

- 1 Area di visualizzazione dei valori immessi
- 2 Annullare un carattere.
- 3 Confermare l'inserimento.
- 4 Cancellare l'editor.
- 5 Campo di inserimento



### Toccare

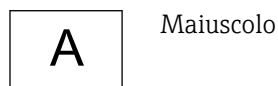
- Inserire i caratteri.
- Selezionare il set di caratteri successivo.



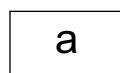
### Scorrere con un dito orizzontalmente

Visualizzare la pagina successiva o precedente.

### Campo di inserimento



Majusc



minusc



1

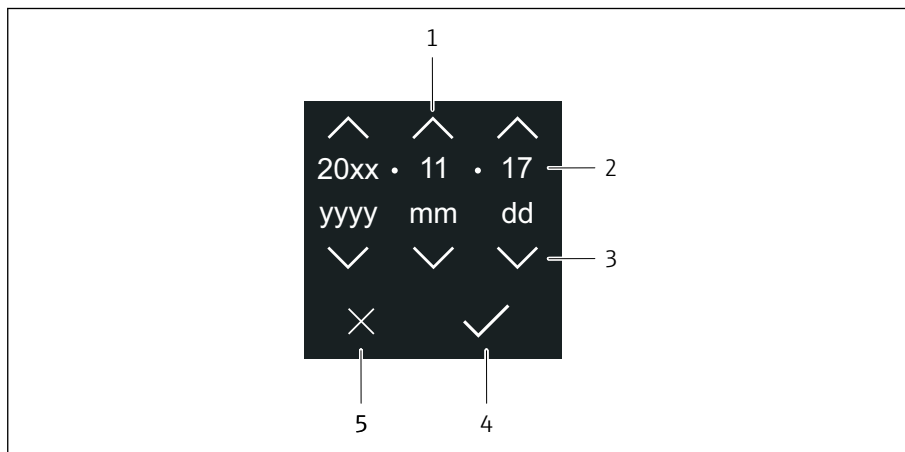
Numeri

+\*(

Caratteri speciali

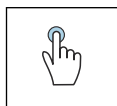
## Data

Il dispositivo ha un orologio in tempo reale per tutte le funzioni di registrazione. Qui si può configurare l'orologio.



A0043043

- 1 Aumentare la data di 1.
- 2 Valore attuale
- 3 Diminuire la data di 1.
- 4 Confermare le impostazioni.
- 5 Cancellare l'editor.



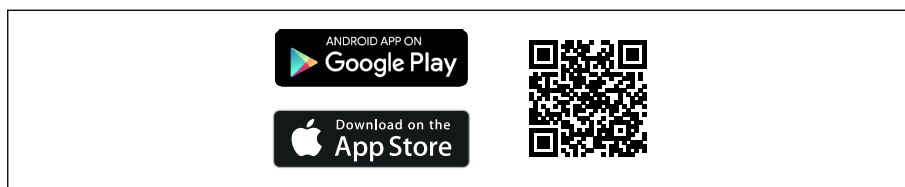
## Toccare

- Eseguire le impostazioni.
- Confermare le impostazioni.
- Cancellare l'editor.

## Operatività mediante l'app SmartBlue

Il dispositivo può essere controllato e configurato con l'app SmartBlue.

- A tal fine occorre scaricare l'App SmartBlue su un dispositivo mobile.
- Per informazioni sulla compatibilità dell'app SmartBlue con dispositivi mobili, vedere **Apple App Store (dispositivi iOS)** o **Google Play Store (dispositivi Android)**.
- La comunicazione criptata e la password di protezione evitano interventi non corretti da parte di persone non autorizzate.
- La funzione Bluetooth® può essere disattivata dopo la configurazione iniziale del dispositivo.





A0033202

9 Codice QR per l'app gratuita Endress+Hauser SmartBlue

## Download e installazione:

1. Eseguire la scansione del codice QR o inserire **SmartBlue** nel campo di ricerca di Apple App Store (iOS) o di Google Play Store (Android).
2. Installare e avviare l'app SmartBlue.
3. Per dispositivi Android: consentire la localizzazione della posizione (GPS) (non richiesto per dispositivi iOS).
4. Selezionare un dispositivo pronto a ricevere dall'elenco dei dispositivi visualizzato.

## Login:

1. Inserire il nome utente: admin
  2. Inserire la password iniziale: numero di serie del dispositivo
-  Al primo accesso, modificare la password.
-  Password dimenticata? Contattare l'assistenza Endress+Hauser.

## 7 Integrazione di sistema

---

File descrittivi del dispositivo	60
Variabili misurate mediante protocollo HART	60

## File descrittivi del dispositivo

### Dati versione

Versione firmware	01.00.zz	<ul style="list-style-type: none"> <li>▪ Sulla pagina del titolo delle istruzioni di funzionamento</li> <li>▪ Sulla targhetta del trasmettitore → <i>Targhetta del trasmettitore</i>, 17</li> <li>▪ Sistema → Informazioni → Dispositivo → Versione Firmware</li> </ul>
Data di rilascio della versione firmware	04.2021	-
ID produttore	0x11	Applicazione → Communication → Informazioni → ID del produttore
Codice del tipo di dispositivo	0x71	Applicazione → Communication → Informazioni → ID del dispositivo
Revisione protocollo HART	7	Applicazione → Communication → Informazioni → Revisione HART
Revisione del dispositivo	1	<ul style="list-style-type: none"> <li>▪ Sulla targhetta del trasmettitore → <i>Targhetta del trasmettitore</i>, 17</li> <li>▪ Diagnostica → Informazioni sul dispositivo → Revisione del dispositivo</li> </ul>

### Tool operativi

Il file descrittivo del dispositivo, adatto ad ogni singolo tool operativo, è elencato nella successiva tabella con l'informazione su dove ottenerlo.

Tool operativo mediante protocollo HART	Dove reperire le descrizioni del dispositivo
FieldCare	<ul style="list-style-type: none"> <li>▪ <a href="http://www.endress.com">www.endress.com</a> → Downloads</li> <li>▪ Chiavetta USB (contattare Endress+Hauser)</li> </ul>
DeviceCare	<ul style="list-style-type: none"> <li>▪ <a href="http://www.endress.com">www.endress.com</a> → Downloads</li> <li>▪ Chiavetta USB (contattare Endress+Hauser)</li> </ul>
<ul style="list-style-type: none"> <li>▪ Field Xpert SFX350</li> <li>▪ Field Xpert SFX370</li> </ul>	Funzione di aggiornamento mediante terminale portatile
AMS Device Manager (Emerson Process Management)	<a href="http://www.endress.com">www.endress.com</a> → Downloads
SIMATIC PDM (Siemens)	<a href="http://www.endress.com">www.endress.com</a> → Downloads
Field Communicator 475 (Emerson Process Management)	Funzione di aggiornamento mediante terminale portatile

## Variabili misurate mediante protocollo HART



Dati tecnici → *Dati specifici del protocollo*, 93

### Variabili dinamiche

Le seguenti variabili misurate (variabili del dispositivo HART) sono assegnate alle variabili dinamiche in fabbrica:

Variabile dinamica primaria (PV)	Portata volumetrica
Seconda variabile dinamica (SV)	Totalizzatore 1



Terza variabile dinamica (TV)	Totalizzatore 2
Quarta variabile dinamica (QV)	Totalizzatore 3

L'assegnazione può essere configurata in sottomenu **Uscita**.

#### **Navigazione**

Applicazione → Communication → Uscita

- Assegna PV
- Assegna SV
- Assegna TV
- Assegna QV

 Assegnazione variabili misurate disponibili: descrizione dei parametri del dispositivo →  6

#### **Variabili del dispositivo**

Le variabili del dispositivo sono assegnate in modo permanente. Possono essere trasmesse massimo 8 variabili del dispositivo.

- 0 Portata volumetrica
- 1 Portata massica
- 6 Temperatura dell'elettronica
- 7 Totalizzatore 1
- 8 Totalizzatore 2
- 9 Totalizzatore 3





## 8 Messa in servizio

---

Verifiche finali dell'installazione e delle connessioni	64
Sicurezza IT	64
Funzioni informatiche di sicurezza specifiche del dispositivo	64
Accensione dello strumento	65
Messa in servizio del dispositivo	66

## Verifiche finali dell'installazione e delle connessioni

Prima della messa in servizio del dispositivo, controllare che siano stato eseguite le verifiche finali dell'installazione e delle connessioni:

- Verifica finale dell'installazione → *Verifica finale dell'installazione*,  36
- Verifica finale delle connessioni → *Verifica finale delle connessioni*,  49

## Sicurezza IT

La garanzia è fornita solo se il dispositivo è installato e utilizzato come descritto nelle Istruzioni di funzionamento. Il dispositivo è dotato di meccanismi di sicurezza per proteggere le sue impostazioni da qualsiasi modifica accidentale.

Le misure di sicurezza IT sono in linea con gli standard di sicurezza degli operatori e sono state sviluppate per fornire una protezione addizionale al dispositivo; il trasferimento dei dati del dispositivo deve essere implementato direttamente dagli operatori.

## Funzioni informatiche di sicurezza specifiche del dispositivo

### Accesso mediante Bluetooth

La trasmissione sicura del segnale mediante Bluetooth utilizza un metodo di crittografia testato da Fraunhofer Institute.

- Senza l'app SmartBlue, il dispositivo non è visibile tramite la tecnologia Bluetooth.
- Tra dispositivo e tablet o smartphone è stabilita solo una connessione punto a punto.

### Accesso mediante l'app SmartBlue

Il dispositivo prevede due livelli di accesso (ruoli utente): il ruolo utente **Operatore** e il ruolo utente **Manutenzione**. Il ruolo utente **Manutenzione** è configurato in fabbrica prima della spedizione del dispositivo.

Se non viene definito un codice di accesso specifico per l'utente (nel parametro Inserire codice di accesso), resta valida l'impostazione predefinita **0000** e il ruolo utente **Manutenzione** viene automaticamente abilitato. I dati di configurazione del dispositivo non sono protetti da scrittura e sono modificabili in qualsiasi momento.

Se è stato definito un codice di accesso specifico per l'utente (nel parametro Inserire codice di accesso), tutti i parametri sono protetti da scrittura. Al dispositivo si accede con il ruolo utente **Operatore**. Al secondo inserimento del codice di accesso specifico per l'utente, viene abilitato il ruolo utente **Manutenzione**. Tutti i parametri possono essere sovrascritti.



Per informazioni dettagliate, vedere il documento "Descrizione dei parametri del prodotto" relativo al dispositivo.



## Protezione dell'accesso mediante password

Esistono vari modi per proteggere contro l'accesso di scrittura ai parametri del dispositivo:

- Codice di accesso specifico dell'utente:  
Proteggere l'accesso in scrittura ai parametri del dispositivo mediante tutte le interfacce.
- Chiave Bluetooth:  
La password protegge l'accesso e la connessione tra un'unità operativa, ad es. uno smartphone o un tablet, e il dispositivo mediante l'interfaccia Bluetooth.

### Note generali sull'uso delle password

- Il codice di accesso e la chiave Bluetooth validi al momento della consegna del dispositivo devono essere ridefiniti durante la messa in servizio.
- Per la definizione e la gestione del codice di accesso e della chiave Bluetooth, attenersi alle regole generali per la creazione di una password sicura.
- L'utente deve gestire con attenzione il codice di accesso e la chiave Bluetooth, garantendone la sicurezza.

## Microinterruttore protezione scrittura

Il menu operativo completo può essere bloccato mediante il microinterruttore di protezione scrittura. I valori dei parametri non sono modificabili. Il dispositivo è fornito con protezione scrittura disabilitata.

Autorizzazione accesso con protezione scrittura:

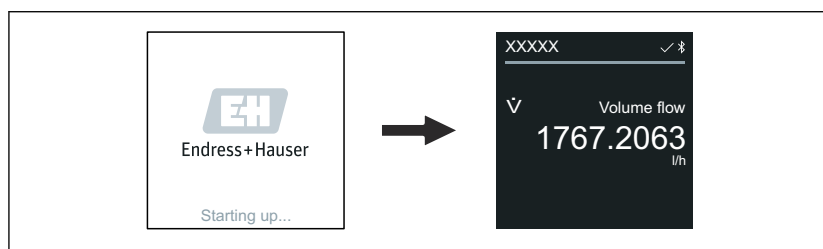
- Disabilitata: accesso in scrittura ai parametri
- Abilitata: accesso di sola lettura ai parametri

La protezione scrittura viene abilitata mediante il microinterruttore di protezione scrittura sul retro del modulo display → *Impostazioni hardware*, ☰ 48.

- i Il display locale indica che la protezione scrittura è attivata sulla parte superiore destra del display: 🗝️.

## Accensione dello strumento

- ▶ Attivare la tensione di alimentazione per il dispositivo.
  - ↳ Il display locale commuta dalla schermata di avvio a quella operativa.





A0042938

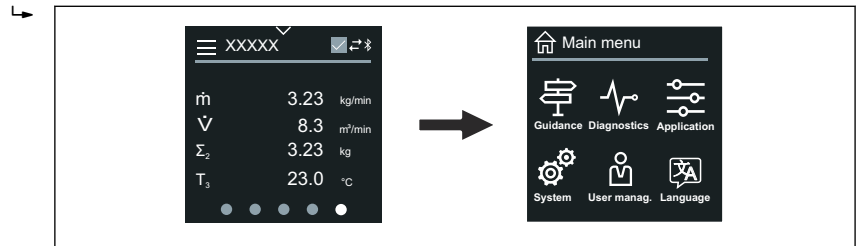
- i Se l'avviamento del dispositivo non è stato completato, il dispositivo visualizza il relativo messaggio di errore → *Diagnostica e ricerca guasti*, ☰ 72.

## Messa in servizio del dispositivo

### Operatività locale

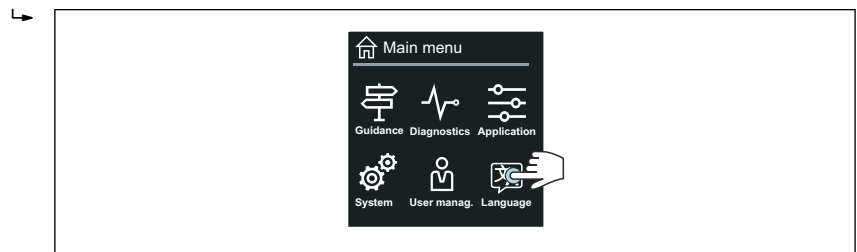
 Informazioni dettagliate sull'operatività locale: → *Funzionamento*,  52

1. Mediante il simbolo "Menu", aprire il menu principale.



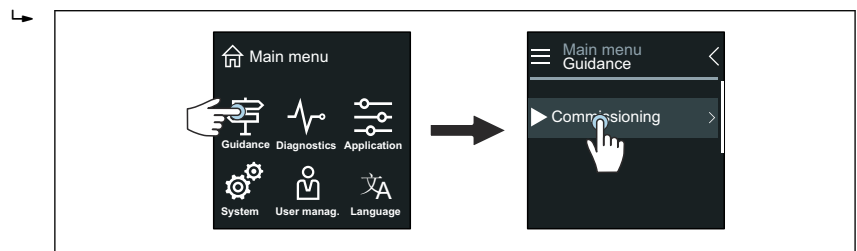
A0042939

2. Mediante il simbolo "Lingua", selezionare la lingua richiesta.



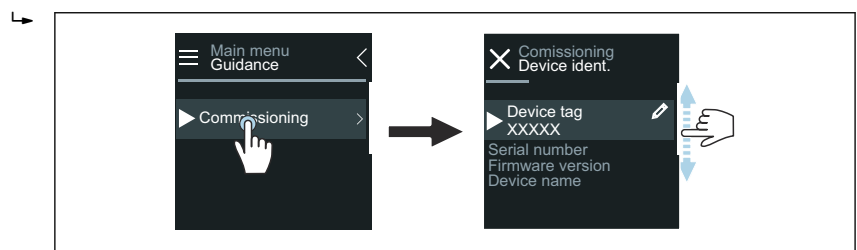
A0042940

3. Mediante il simbolo "Guida", aprire la procedura guidata **Messa in servizio**.




A0042941

4. Avviare la procedura guidata **Messa in servizio**.




A0043018

5. Seguire le istruzioni indicate sul display locale.
  - ↳ La procedura guidata **Messa in servizio** conduce attraverso tutti i parametri richiesti per mettere in funzione il dispositivo.

 Per maggiori informazioni, v. documentazione "Descrizione dei parametri del dispositivo" specifica del dispositivo.

### App SmartBlue

 Informazioni sull'app SmartBlue .

### Collegamento dell'app SmartBlue al dispositivo

1. Abilitare la funzione Bluetooth su terminale portatile, tablet o smartphone.
2. Avviare l'app SmartBlue.
  - ↳ Una Live List mostra tutti i dispositivi disponibili.
3. Selezionare il dispositivo richiesto.
  - ↳ L'app SmartBlue visualizza l'accesso al dispositivo.
4. Per il nome utente, inserire **admin**.
5. Per la password, inserire il numero di serie del dispositivo. Numero di serie: → *Targhetta del trasmettitore*, 17.
6. Confermare gli inserimenti.
  - ↳ L'app SmartBlue si collega al dispositivo e visualizza il menu principale.

### Apertura procedura guidata "Messa in servizio"

1. Mediante il menu **Guida**, aprire la procedura guidata **Messa in servizio**.
2. Seguire le istruzioni indicate sul display locale.
  - ↳ La procedura guidata **Messa in servizio** conduce attraverso tutti i parametri richiesti per mettere in funzione il dispositivo.



## 9 Funzionamento

---

Lettura dello stato di blocco del dispositivo	70
Gestione dati HistoROM	70

## Lettura dello stato di blocco del dispositivo

Indica la protezione di scrittura con la massima priorità attualmente attiva.

### Navigazione

Menu "Sistema" → Gestione dispositivo → Condizione di blocco

### Panoramica dei parametri con una breve descrizione

Parametro	Descrizione	Interfaccia utente
Condizione di blocco	Indica la protezione da scrittura con la massima priorità attualmente attiva.	<ul style="list-style-type: none"> <li>▪ Blocco scrittura hardware</li> <li>▪ Temporaneamente bloccato</li> </ul>

## Gestione dati HistoROM

Il dispositivo offre la funzione di gestione dati della memoria HistoROM. I dati del dispositivo e i dati di processo possono essere salvati, importati ed esportati con la funzione di gestione dati HistoROM, rendendo l'uso e gli interventi di assistenza decisamente più affidabili, sicuri ed efficienti.

### Backup dei dati

#### Automaticamente

I dati più importanti del dispositivo, ad es. sensore e trasmettitore, vengono salvati automaticamente nel modulo S + T-DAT.

In seguito alla sostituzione del sensore, i dati specifici del sensore vengono trasferiti al dispositivo. Il dispositivo entra immediatamente in funzione senza problemi.

#### Manuale

I dati del trasmettitore (impostazioni del cliente) devono essere salvati manualmente.

## Soluzione di archiviazione

	Backup sulla HistoROM	S+T-DAT
<b>Dati disponibili</b>	<ul style="list-style-type: none"> <li>▪ Logbook eventi, ad es. eventi diagnostici</li> <li>▪ Backup del record con i dati dei parametri</li> </ul>	<ul style="list-style-type: none"> <li>▪ Dati del sensore, ad es. diametro nominale</li> <li>▪ Numero di serie</li> <li>▪ Dati di taratura</li> <li>▪ Configurazione del dispositivo, ad es. opzioni software</li> </ul>
<b>Posizione dell'unità di archiviazione</b>	Sul modulo dell'elettronica del sensore (ISEM)	Nel connettore del sensore nel collo del sensore

### Trasmissione dati

È possibile trasferire una configurazione dei parametri a un altro dispositivo utilizzando la funzione di esportazione del tool operativo. La configurazione dei parametri può essere duplicata o salvata in un archivio.

## 10 Diagnostica e ricerca guasti

---

Ricerca guasti in generale	72
Informazioni diagnostiche mediante LED	74
Informazioni diagnostiche sul display locale	75
Informazioni diagnostiche in FieldCare o DeviceCare	76
Modifica delle informazioni diagnostiche	77
Panoramica delle informazioni diagnostiche	78
Eventi diagnostici in corso	82
Elenco diagnostica	82
Logbook eventi	82
Reset del dispositivo	84

## Ricerca guasti in generale

### Display locale

Guasto	Possibili cause	Rimedio
Display locale oscurato, nessun segnale di uscita	<p>La tensione di alimentazione non corrisponde a quella specificata sulla targhetta.</p> <p>La tensione di alimentazione ha polarità non corretta.</p> <p>Nessun contatto tra cavi e morsetti.</p> <p>I morsetti non sono innestati correttamente nel modulo dell'elettronica.</p> <p>Il modulo dell'elettronica è difettoso.</p>	<p>Applicare la tensione di alimentazione corretta.</p> <p>Inversione di polarità della tensione di alimentazione.</p> <ul style="list-style-type: none"> <li>■ Controllare i contatti dei cavi.</li> <li>■ Collegare di nuovo i cavi ai morsetti.</li> <li>■ Controllare i morsetti.</li> <li>■ Innestare di nuovo i morsetti nel modulo dell'elettronica.</li> </ul> <p>Ordinare la parte di ricambio adatta.</p>
Il display locale è oscurato, ma il segnale in uscita rientra nel campo valido.	<p>Impostazione non corretta del contrasto del display locale.</p> <p>Il connettore del cavo per il display locale non è inserito correttamente.</p> <p>Il display locale è difettoso.</p>	<p>Regolare il contrasto del display locale in base alle condizioni ambiente.</p> <p>Innestare il connettore del cavo in modo corretto.</p> <p>Ordinare la parte di ricambio adatta.</p>
Il display alterna tra un messaggio di errore e la schermata operativa	<p>Si è verificato un evento diagnostico.</p>	<p>Eseguire le procedure di ricerca guasti appropriate.</p>
Il display locale visualizza il testo in una lingua straniera, non comprensibile.	<p>È impostata una lingua straniera.</p>	<p>Impostare la lingua del display locale.</p>

*Solo per la versione separata*

Guasto	Possibili cause	Rimedio
Il display locale visualizza un guasto, nessun segnale di uscita	<p>I connettori del cavo tra modulo dell'elettronica e display locale non sono innestati correttamente.</p> <p>Il cavo di segnale degli elettrodi e il cavo della corrente della bobina non sono innestati correttamente.</p>	<p>Innestare il connettore del cavo in modo corretto.</p> <p>Innestare correttamente il cavo di segnale degli elettrodi e quello della corrente della bobina.</p>


### Segnale di uscita


Guasto	Possibili cause	Rimedio
Il segnale in uscita non rispetta il campo di corrente valido (< 3,5 mA o > 23 mA).	<p>Il modulo dell'elettronica è difettoso.</p>	<p>Ordinare la parte di ricambio adatta.</p>
Il display locale indica il valore corretto, ma il segnale in uscita non è corretto anche se nel campo valido.	<p>Errore di configurazione dei parametri</p>	<ul style="list-style-type: none"> <li>■ Controllare la configurazione del parametro.</li> <li>■ Correggere la configurazione del parametro.</li> </ul>



Guasto	Possibili cause	Rimedio
Il dispositivo non misura correttamente.	<ul style="list-style-type: none"> <li>■ Errore di configurazione dei parametri</li> <li>■ Il dispositivo è applicato fuori dal campo di misura.</li> </ul>	<ul style="list-style-type: none"> <li>■ Controllare la configurazione del parametro.</li> <li>■ Correggere la configurazione del parametro.</li> <li>■ Rispettare i valori soglia indicati.</li> </ul>
Nessun segnale all'uscita in frequenza	Il dispositivo utilizza l'uscita in frequenza passiva.	Cablare correttamente il dispositivo, come descritto nelle Istruzioni di funzionamento .

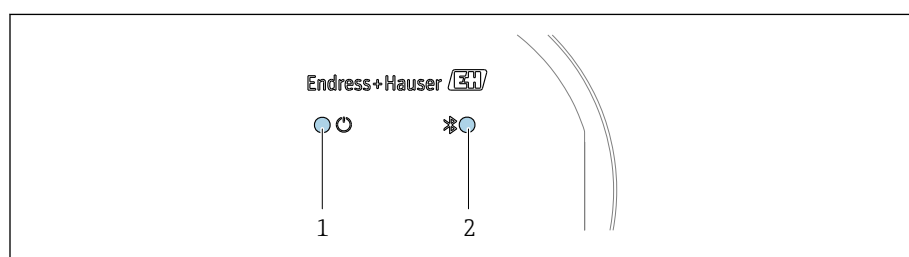
### Accesso e comunicazione

Guasto	Possibili cause	Rimedio
Impossibile accedere in scrittura al parametro.	Si abilita la protezione scrittura.	Impostare il microinterruttore di protezione scrittura sul display locale in posizione <b>Off</b> .
	Il ruolo utente attuale ha un'autorizzazione di accesso limitata.	<ol style="list-style-type: none"> <li>1. Controllare il ruolo utente.</li> <li>2. Inserire il codice di accesso personale corretto.</li> </ol>
La comunicazione HART non è possibile.	Manca il resistore di carico o la dimensione non è corretta	<ul style="list-style-type: none"> <li>■ Il resistore di carico deve essere di almeno 250 Ω.</li> <li>■ Rispettare il carico massimo → <i>Segnale di uscita</i>, 91.</li> <li>■ → <i>Esempi di morsetti elettrici</i>, 142</li> </ul>
	<ul style="list-style-type: none"> <li>■ L'interfaccia Commubox non è collegata correttamente.</li> <li>■ Il driver Commubox non è configurato correttamente.</li> <li>■ Il driver Commubox non è installato correttamente.</li> <li>■ L'interfaccia USB configurata sul PC è errata.</li> </ul>	Rispettare la documentazione di Commubox.  FXA195 HART: documentazione "Informazioni tecniche" TI00404F
La comunicazione del dispositivo non è possibile.	È attivo il trasferimento dei dati.	Attendere che sia terminato il trasferimento dei dati o l'azione in corso.
L'app SmartBlue non visualizza il dispositivo nella live list.	<ul style="list-style-type: none"> <li>■ La funzione Bluetooth è disabilitata sul dispositivo.</li> <li>■ La funzione Bluetooth è disabilitata sullo smartphone o sul tablet..</li> </ul>	<ol style="list-style-type: none"> <li>1. Controllare se il simbolo Bluetooth appare sul display locale.</li> <li>2. Abilitare la funzione Bluetooth sul dispositivo.</li> <li>3. Abilitare la funzione Bluetooth sullo smartphone o sul tablet.</li> </ol>
Il dispositivo non può essere controllato mediante l'app SmartBlue.	<ul style="list-style-type: none"> <li>■ La connessione Bluetooth non è disponibile.</li> <li>■ Il dispositivo è già collegato a un altro smartphone o tablet.</li> <li>■ La password inserita non è corretta.</li> <li>■ Password dimenticata.</li> </ul>	<ol style="list-style-type: none"> <li>1. Verificare se degli altri dispositivi sono collegati all'app SmartBlue.</li> <li>2. Scollegare tutti i dispositivi collegati all'app SmartBlue.</li> <li>1. Inserire la password corretta.</li> <li>2. Contattare l'Organizzazione di assistenza Endress+Hauser.</li> </ol>

Guasto	Possibili cause	Rimedio
L'accesso con i dati dell'utente non è possibile mediante l'app SmartBlue.	Il dispositivo è in funzione per la prima volta.	<ol style="list-style-type: none"> <li>Inserire la password iniziale (numero di serie del dispositivo).</li> <li>Cambiare la password iniziale.</li> </ol>
Nessuna connessione mediante interfaccia service	<ul style="list-style-type: none"> <li>Il driver Commubox non è installato correttamente.</li> <li>L'interfaccia USB configurata sul PC è errata.</li> </ul>	Rispettare la documentazione di Commubox.  FXA291 HART: documentazione "Informazioni tecniche" TI00405C

### Informazioni diagnostiche mediante LED

Solo per dispositivi con codice d'ordine per "Display; funzionamento", opzione H



A0044231

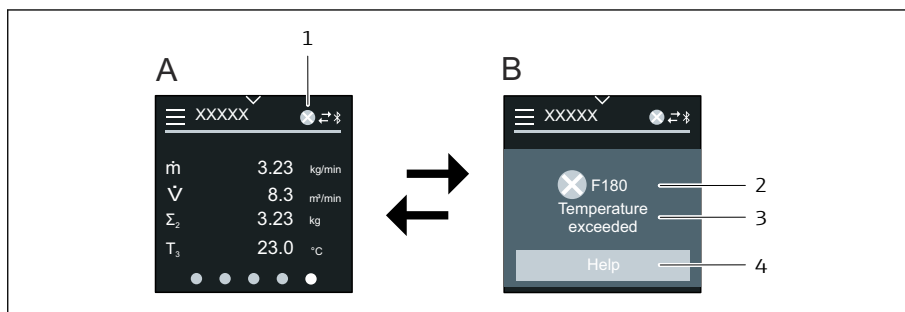
- 1 Stato del dispositivo
- 2 Bluetooth

LED	Stato	Significato
1 Stato del dispositivo (funzionamento normale)	Off	Mancanza di alimentazione
	Verde fisso	Stato del dispositivo ok. Nessun avviso/ guasto/ allarme
	Rosso lampeggiante	L'avviso è attivo.
	Rosso fisso	L'allarme è attivo.
2 Bluetooth	Off	La funzione Bluetooth è disabilitata.
	Blu fisso	La comunicazione Bluetooth è abilitata.
	Blu lampeggiante	trasferimento dei dati in corso.

## Informazioni diagnostiche sul display locale

### Messaggio diagnostico

Il display locale alterna tra la visualizzazione di guasti come messaggio diagnostico e la visualizzazione della schermata operativa del display.



A0042937

- A Display operativo in condizione di allarme  
 B Messaggio diagnostico  
 1 Comportamento diagnostico  
 2 Comportamento diagnostico con codice diagnostico  
 3 Testo breve  
 4 Informazioni aperte sui rimedi (solo HART e Modbus RS485)

Se si presentano contemporaneamente due o più eventi diagnostici, il display locale visualizza solo il messaggio diagnostico, che ha la massima priorità.



Gli altri eventi diagnostici che si sono verificati possono essere aperti nel menu **Diagnostica** come segue:

- Mediante i parametri
- Mediante i sottomenu

### Segnali di stato

I segnali di stato forniscono indicazioni sullo stato e l'affidabilità del dispositivo classificando le varie cause dell'informazione diagnostica (evento di diagnostica).



I segnali di stato sono classificati secondo le raccomandazioni NAMUR NE 107: F = guasto, C = controllo funzionale, S = fuori specifica, M = manutenzione necessaria, N = nessun effetto



A0013956

#### Guasto

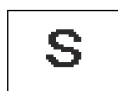
- Si è verificato un errore del dispositivo.
- Il valore misurato non è più valido.



A0013959

#### Verifica funzionale

Il dispositivo è in modalità di assistenza, ad esempio durante una simulazione.



A0013958

#### Fuori specifica

- Il dispositivo è utilizzato non rispettando le soglie delle specifiche tecniche, ad es. fuori dal campo della temperatura di processo.
- Il dispositivo è utilizzato non rispettando la configurazione eseguita dall'utente, ad es. portata max. nel parametro Valore 20 mA.



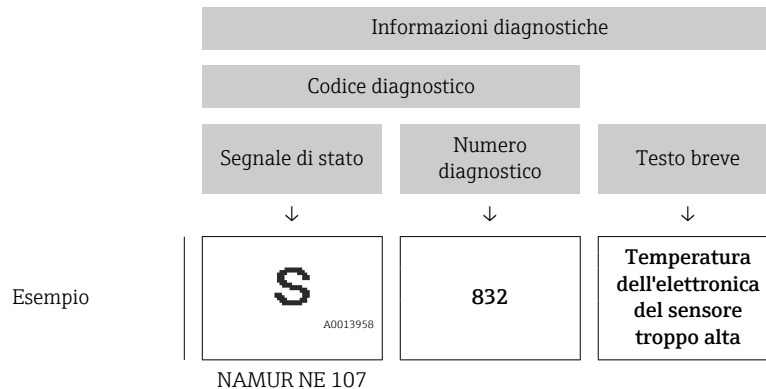
A0013957

#### Richiesta manutenzione

- È necessario un intervento di manutenzione.
- Il valore misurato è ancora valido.

### Informazioni diagnostiche

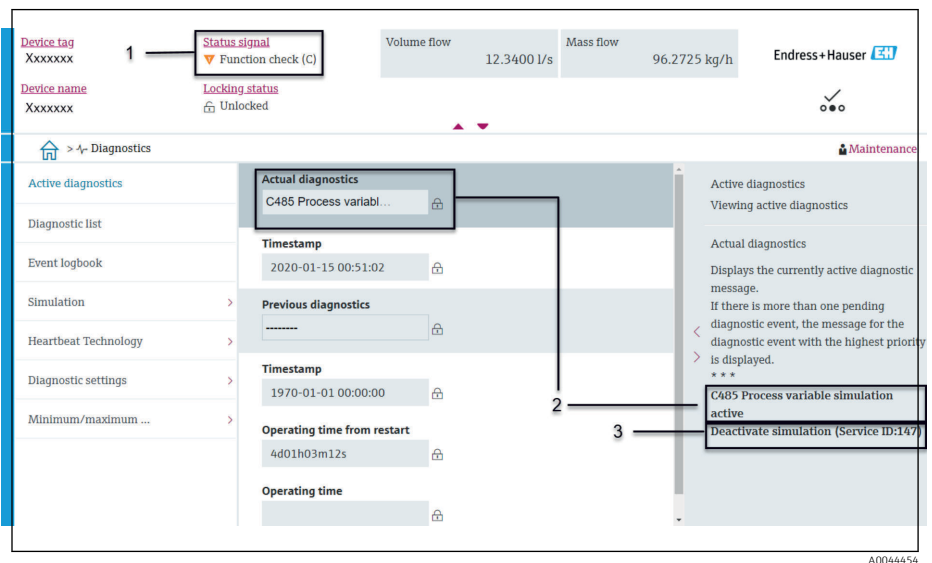
L'errore può essere identificato grazie alle informazioni diagnostiche. Il breve testo contiene un suggerimento per il guasto.



### Informazioni diagnostiche in FieldCare o DeviceCare

#### Opzioni diagnostiche

Terminata la connessione, il dispositivo segnala i guasti sulla pagina principale.



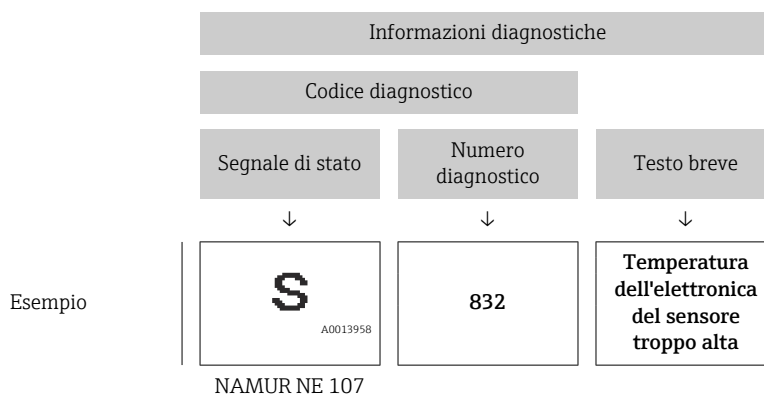
- 1 Area di stato con comportamento diagnostico e segnale di stato
- 2 Codice diagnostico e breve messaggio
- 3 Procedure di ricerca guasti con ID Service

**i** Gli altri eventi diagnostici che si sono verificati possono essere aperti nel menu **Diagnostica** come segue:

- Mediante il parametro
- Mediante i sottomenu

### Informazioni diagnostiche

L'errore può essere identificato grazie alle informazioni diagnostiche. Il breve testo contiene un suggerimento per il guasto. All'avviamento, è visualizzato il simbolo corrispondente al comportamento diagnostico.



## Modifica delle informazioni diagnostiche

### Adattamento del segnale di stato

Ogni voce delle informazioni diagnostiche è assegnata in fabbrica a uno specifico segnale di stato. L'utente può modificare l'assegnazione per specifiche informazioni diagnostiche nel **sottomenu "Impostazioni diagnostiche"**.

#### Percorso di navigazione

Diagnostica → Impostazioni diagnostiche

Configurazione del dispositivo secondo specifica HART 7 (Condensed Status), conforme NAMUR NE107.

**F**

#### Guasto

- Si è verificato un errore del dispositivo.
- Il valore misurato non è più valido.

**C**

#### Verifica funzionale

Il dispositivo è in modalità di assistenza, ad esempio durante una simulazione.

**S**

#### Fuori specifica

- Il dispositivo è utilizzato non rispettando le soglie delle specifiche tecniche, ad es. fuori dal campo della temperatura di processo.
- Il dispositivo è utilizzato non rispettando la configurazione eseguita dall'utente, ad es. portata max. nel parametro Valore 20 mA.

**M**

#### Richiesta manutenzione

- È necessario un intervento di manutenzione.
- Il valore misurato è ancora valido.

### Adattamento del comportamento diagnostico

Ogni voce delle informazioni diagnostiche è assegnata in fabbrica a uno specifico comportamento diagnostico. L'utente può modificare l'assegnazione per specifiche informazioni diagnostiche nel **sottomenu Impostazioni diagnostiche**.

#### Percorso di navigazione

Diagnostica → Impostazioni diagnostiche

Le seguenti opzioni possono essere assegnate al codice diagnostico in base al comportamento diagnostico:

Opzioni	Descrizione
Allarme	<ul style="list-style-type: none"> <li>Il dispositivo arresta la misura.</li> <li>Le uscite segnali e i totalizzatori assumono una condizione di allarme definita.</li> <li>È generato un messaggio diagnostico.</li> </ul>
Avviso	<ul style="list-style-type: none"> <li>Il dispositivo continua a misurare.</li> <li>Le uscite segnali e i totalizzatori non sono influenzati.</li> <li>È generato un messaggio diagnostico.</li> </ul>
Solo registro di entrata	<ul style="list-style-type: none"> <li>Il dispositivo continua a misurare.</li> <li>Il dispositivo locale indica il messaggio diagnostico nel sottomenu <b>Registro degli eventi</b> (sottomenu <b>Elenco degli eventi</b>) e non lo alterna con la schermata operativa.</li> </ul>
Disattivo/a	<ul style="list-style-type: none"> <li>L'evento diagnostico è ignorato.</li> <li>Non è generato o salvato un messaggio diagnostico.</li> </ul>

## Panoramica delle informazioni diagnostiche



La quantità di informazioni diagnostiche e il numero di variabili misurate coinvolte aumenta, se il misuratore dispone di uno o più pacchetti applicativi.

Numero di diagnostica	Testo breve	Rimedi	Segnale di stato [dalla fabbrica]	Comportamento diagnostico [dalla fabbrica]
<b>Diagnostica del sensore</b>				
043	Rilevamento corto circuito sensore 1	<ol style="list-style-type: none"> <li>Controllare sensore e cavo sensore</li> <li>Eseguire Heartbeat Verification</li> <li>Sostituire sensore o cavo sensore</li> </ol>	S	Warning <sup>1)</sup>
082	Dati salvati inconsistenti	<ol style="list-style-type: none"> <li>Controllare modulo connessioni</li> <li>Contattare Service</li> </ol>	F	Alarm
083	Contenuto memoria inconsistente	('Reset parametri strumento') <ol style="list-style-type: none"> <li>Riaccendere lo strumento</li> <li>Ricarica HistoROM S-DAT backup</li> <li>Sostituire HistoROM S-DAT</li> </ol>	F	Alarm
168	Rilevato deposito	Pulizia del tubo di misura	M	Warning
169	Misura della conducibilità fallita	<ol style="list-style-type: none"> <li>Controllare condizioni della messa a terra</li> <li>Disattivare la misura di conducibilità</li> </ol>	M	Warning
170	Resistenza della bobina difettosa	Controllare temperatura ambiente e temperatura processo	F	Alarm

Numero di diagnostica	Testo breve	Rimedi	Segnale di stato [dalla fabbrica]	Comportamento diagnostico [dalla fabbrica]
180	Sensore temperatura difettoso	1. Controllare collegamento sensore 2. Sostituire sensore o cavo sensore 3. Disattivare misura della temperatura	F	Warning
181	Connessione sensore guasta	1. Controllare sensore e cavo sensore 2. Eseguire Heartbeat Verification 3. Sostituire sensore o cavo sensore	F	Alarm
<b>Diagnostica dell'elettronica</b>				
201	Elettronica guasta	1. Riavviare dispositivo 2. contattare Endress Hauser	F	Alarm
230	Data/Ora non corrette	1. Sostituire batteria tampone RTC 2. Configurare data e ora	M	Warning <sup>1)</sup>
231	Data/ora non disponibile	1. Sostituire il modulo display o il suo cavo 2. configurare data e ora	M	Warning <sup>1)</sup>
242	Firmware incompatibile	1. Verificare la versione del firmware 2. Flash o sostituire il modulo elettronico	F	Alarm
252	Modulo incompatibile	1. Controllare schede elettroniche 2. Controllare se le schede necessarie sono disponibili (p.e. versione Ex) 3. Sostituire le schede elettroniche	F	Alarm
278	Modulo display difettoso	Sostituire il modulo display	F	Alarm
283	Contenuto memoria inconsistente	1. Reset lo strumento 2. Contattare Service	F	Alarm
302	Verifica strumento attiva	Verifica strumento in corso, prego attendere	C	Warning <sup>1)</sup>
311	Elettronica sensore (ISEM) difettosa	1. Non resettare lo strumento 2. Contattare Service	M	Warning
331	Aggiorn. firmware modulo 1 ... n non riuscito	1. Aggiornamento firmware dello strumento 2. Riaccensione dello strumento	F	Warning
372	Elettronica sensore (ISEM) difettosa	1. Riaccendere lo strumento 2. Controllare se il guasto si ripresenta 3. Sostituire il modulo elettronico sensore (ISEM)	F	Alarm

Numero di diagnostica	Testo breve	Rimedi	Segnale di stato [dalla fabbrica]	Comportamento diagnostico [dalla fabbrica]
373	Elettronica sensore (ISEM) difettosa	Contattare il service	F	Alarm
376	Modulo elettronico guasto	1. Sostituire il modulo elettronico 2. Spegnerne il messaggio di diagnostica	S	Warning <sup>1)</sup>
377	Modulo elettronico guasto	1. Attivare rilevamento tubo vuoto 2. Controllare tubo pieno/ direzione installazione 3. Controllare collegamenti sensore 4. Disattivare diagnostica 377	S	Warning <sup>1)</sup>
378	Difetto tensione aliment. modulo elettr.	Controllare la tensione di alimentazione dell'ISEM	F	Alarm
383	Contenuto della memoria elettronica	1. Riaccendere lo strumento 2. Cancellare T-DAT dal parametro 'Reset strumento' 3. Sostituire T-DAT	F	Alarm
387	HistoROM dati guasta	Contattare assistenza tecnica	F	Alarm
<b>Diagnostica della configurazione</b>				
410	Trasferimento dati fallito	1. Controllare connessione 2. Riprovare trasferimento dati	F	Alarm
412	Download in corso	Download attivo, attendere prego	C	Warning
431	Trim 1 richiesto	Funzione trimming uscita	C	Warning
437	Configurazione incompatibile	1. Riavviare dispositivo 2. contattare Endress Hauser	F	Alarm
438	Set dati differente	1. Controllare file dei dati impostati 2. Controllare la configurazione dello strumento 3. Fare l'upload e il download della nuova configurazione	M	Warning
441	Uscita in corrente difettosa	1. Controllare il processo 2. Controllare le impostazioni della corrente in uscita	S	Warning <sup>1)</sup>
442	Guasto uscita frequenza	1. Controllare il processo 2. Controllare le impostazioni dell'uscita in frequenza	S	Warning <sup>1)</sup>
443	Uscita impulsi 1 guasta	1. Controllare il processo 2. Controllare le impostazioni dell'uscita impulsi	S	Warning <sup>1)</sup>



Numero di diagnostica	Testo breve	Rimedi	Segnale di stato [dalla fabbrica]	Comportamento diagnostico [dalla fabbrica]
453	Portata in stand-by attiva	Disattivare portata in stand-by	C	Warning
484	Failure simulazione attiva	Disattivare la simulazione	C	Alarm
485	Simulazione variabile di processo attiva	Disattivare la simulazione	C	Warning
491	Current output 1 simulation active	Disattivare la simulazione	C	Warning
492	Simulazione uscita in frequenza attiva	Disattivare la simulazione uscita in frequenza	C	Warning
493	Simulazione uscita impulsi attiva	Disattivare la simulazione uscita impulsi	C	Warning
494	Simulazione uscita di stato attiva	Disattivare la simulazione uscita di commutazione	C	Warning
495	Evento diagnostico simulazione attiva	Disattivare la simulazione	C	Warning
511	Impostaz. modulo elettronico difettose	1. Controllare periodo di misura e tempo d'integrazione 2. Controllare proprietà sensore	C	Alarm
<b>Diagnostica del processo</b>				
832	Temp. sensore elettronico troppo alta	Abbassare la temperatura ambiente	S	Warning <sup>1)</sup>
833	Temp sens elettronico troppo bassa	Aumentare la temperatura ambiente	S	Warning <sup>1)</sup>
834	Temperatura processo troppo alta	Abbassare la temperatura di processo	S	Warning <sup>1)</sup>
835	Temperatura processo troppo bassa	Aumentare la temperatura di processo	S	Warning <sup>1)</sup>
842	Valori di processo oltre il limite	1. Ridurre il valore di processo 2. Controllare l'applicazione 3. Controllare il sensore	S	Warning <sup>1)</sup>
937	Simmetria sensore	1. Eliminare campo magnetico esterno vicino al sensore 2. Disattivare il messaggio di diagnostica	S	Warning <sup>1)</sup>
938	Interferenza EMC	1. Controllare condizioni ambientali relative a interferenze EMC 2. Disattivare il messaggio di diagnostica	F	Alarm <sup>1)</sup>
944	Monitoraggio: Fallito	Controllare le condizioni di processo per il monitoraggio Heartbeat	S	Warning


Numero di diagnostica	Testo breve	Rimedi	Segnale di stato [dalla fabbrica]	Comportamento diagnostico [dalla fabbrica]
961	Potenziale elettrodo fuori specifica	1. Controllare condizioni di processo 2. Controllare condizioni ambientali	S	Warning <sup>1)</sup>
962	Tubo vuoto	1. Eseguire la taratura di tubo pieno 2. Eseguire la taratura di tubo vuoto 3. Disattivare la rilevazione tubo vuoto	S	Warning <sup>1)</sup>

1) Il comportamento diagnostico può essere modificato.

## Eventi diagnostici in corso

Il sottomenu **Diagnostica Attiva** visualizza l'evento diagnostico attuale e l'ultimo evento diagnostico che si è verificato.

Diagnostica → Diagnostica Attiva

 Il sottomenu **Elenco di diagnostica** visualizza altri eventi diagnostici in attesa.

## Elenco diagnostica


Il sottomenu **Elenco di diagnostica** visualizza fino a 5 eventi diagnostici attualmente in attesa con le relative informazioni. Se sono in attesa più di 5 eventi diagnostici, il display locale indica le informazioni diagnostiche che hanno la massima priorità.

### Percorso di navigazione

Diagnostica → Elenco di diagnostica

## Logbook eventi

### Lettura del logbook eventi

 Il logbook eventi è disponibile solo mediante l'app FieldCare, DeviceCare o l'app SmartBlue (Bluetooth).



Una panoramica in ordine cronologico dei messaggi di evento generati è disponibile in sottomenu **Registro degli eventi**.

### Percorso di navigazione

Menu **Diagnostica** → sottomenu **Registro degli eventi**


Visualizzazione cronologica con un massimo di 20 messaggi di evento.

La cronologia degli eventi comprende le seguenti voci:

- Evento diagnostico → *Panoramica delle informazioni diagnostiche*,  78
- Evento di informazione → *Panoramica degli eventi di informazione*,  83

A ogni evento, oltre all'indicazione dell'ora in cui si è verificato, è assegnato anche un simbolo che indica se l'evento è in corso o è terminato:

- Evento diagnostico
  - ☹: occorrenza dell'evento
  - ☺: termine dell'evento
- Evento di informazione
  - ☺: occorrenza dell'evento

 Filtrare i messaggi degli eventi:

## Filtraggio del registro degli eventi

Sottomenu **Registro degli eventi** visualizza la categoria dei messaggi degli eventi che erano configurati con parametro **Opzioni filtro**.

### Percorso di navigazione

Diagnostica → Registro degli eventi → Opzioni filtro

### Categorie di filtro

- Tutti
- Guasto (F)
- Controllo funzione (C)
- Fuori valori specifica (S)
- Richiesta manutenzione (M)
- Informazioni (I)

## Panoramica degli eventi di informazione

L'evento di informazione è visualizzato solo nel logbook eventi.

Numero dell'evento di diagnostica	Descrizione dell'evento
I1000	------(Dispositivo ok)
I1079	Il sensore è stato sostituito
I1089	Accensione
I1090	Reset configurazione
I1091	Configurazione cambiata
I11036	Impostazione data/ora corretta
I11167	Data/ora risincronizzata
I1137	Modulo display sostituito
I1151	Reset della cronologia
I1155	Reset temperatura sensore elettronico
I1157	Lista errori in memoria
I1256	Display: cambio stato accesso
I1335	Cambiato firmware
I1351	Regolazione rilevazione tubo vuoto KO
I1353	Regolazione rilevazione tubo vuoto OK
I1397	Fieldbus: cambio stato accesso
I1398	CDI: cambio stato accesso
I1443	Build-up thickness not determined
I1444	Verifica strumento: Positiva
I1445	Verifica strumento: fallita


Numero dell'evento di diagnostica	Descrizione dell'evento
I1459	Verifica modulo I/O: Fallita
I1461	Verifica sensore: Fallita
I1462	Verifica mod. elettron. sensore: Fallita
I1512	Download ultimato
I1513	Download ultimato
I1514	Upload iniziato
I1515	Upload ultimato
I1622	Taratura cambiata
I1624	Reset di tutti i totalizzatori
I1625	Protezione scrittura attivata
I1626	Protezione scrittura disattivata
I1629	Login CDI eseguita
I1632	Registrazione da display fallita
I1633	Login CDI fallita
I1634	Reset parametri di fabbrica
I1635	Reset parametri della spedizione
I1649	Protezione HW scrittura dati attivata
I1650	Protezione HW scrittura dati disattivata
I1712	Nuovo file flash ricevuto
I1725	Sostituito Modulo Elettronico Sensore (ISEM)

## Reset del dispositivo

Qui si può ripristinare la configurazione completa o una parte della configurazione a uno stato definito.

### Percorso di navigazione

Sistema → Gestione dispositivo → Reset del dispositivo

Opzioni	Descrizione
Reset alle impostazioni di fabbrica	Ogni parametro per il quale è stata ordinata un'impostazione personalizzata è reimpostato al valore specifico del cliente. Tutti gli altri parametri sono reimpostati alle impostazioni di fabbrica.
Riavvio dispositivo	Il riavvio ripristina ogni parametro con i dati memorizzati nella memoria volatile (RAM) all'impostazione di fabbrica (p.e. dati del valore misurato). La configurazione del dispositivo rimane invariata.
Ricarica dati S-DAT di back up	Ricarica i dati salvati su S-DAT. Il record di dati viene ripristinato dalla memoria dell'elettronica all'S-DAT. La visibilità dipende dalle opzioni ordinate o dalla configurazione dello strumento  In condizione di allarme, il display locale visualizza solo questa opzione.
Creazione back-up T-DAT	Creazione back-up T-DAT.
Ricarica backup T-DAT	Ripristina i dati salvati su T-DAT. Questa funzione può essere usata per risolvere l'eventuale problema alla memoria "283 Contenuto memoria inconsistente" o per ripristinare i dati T-DAT in caso di installazione di un nuovo T-DAT. La visibilità dipende dalle opzioni ordinate o dalla configurazione dello strumento

# 11 Manutenzione

---

Intervento di manutenzione	86
Servizi	86

## Intervento di manutenzione

Il dispositivo non richiede manutenzione. Modifiche o riparazioni possono essere eseguite solo dopo aver consultato l'Organizzazione di assistenza Endress+Hauser. Si consiglia di verificare periodicamente che il dispositivo non presenti segni di corrosione, usura meccanica e danni.

## Pulizia delle superfici non a contatto con il fluido

1. Raccomandazione: utilizzare un panno che non lasci residui di lanugine, asciutto o leggermente umido.
2. Non usare oggetti appuntiti o detersivi aggressivi che possano danneggiare le superfici (ad es. display, custodia) e le guarnizioni.
3. Non utilizzare vapore ad alta pressione.
4. Controllare il grado di protezione del dispositivo.

### AWISO

#### Danni superficiali causati da detersivi

L'uso di detersivi errati può causare danni alle superfici.

- ▶ Non utilizzare detersivi contenenti acidi minerali concentrati, soluzioni alcaline o solventi organici ad es. alcol benzilico, cloruro di metilene, xilene, detersivo a base di glicerolo concentrato o acetone.

## Pulizia delle superfici a contatto con il fluido

Considerare quanto segue per la pulizia e la sterilizzazione in loco (CIP/SIP):

- Utilizzare solo detersivi a cui i materiali a contatto con il fluido siano sufficientemente resistenti.
- Rispettare la temperatura del fluido massima consentita.

## Servizi

Endress+Hauser offre un'ampia gamma di servizi per la manutenzione del dispositivo, ad es. ritaratura, interventi di manutenzione o prove del dispositivo.

L'organizzazione commerciale Endress+Hauser può fornire informazioni sui servizi disponibili.

## 12 Smaltimento

---

Smontaggio del dispositivo	88
Smaltimento del dispositivo	88

## Smontaggio del dispositivo

1. Scollegare il dispositivo dalla tensione di alimentazione.
2. Togliere tutti i cavi di collegamento.

### **⚠️ AVVERTENZA**

**Le condizioni di processo possono essere rischiose per il personale!**

- ▶ Indossare attrezzature di protezione adatte.
- ▶ Attendere che dispositivo e tubo si siano raffreddati.
- ▶ Svuotare dispositivo e tubo in modo che non siano in pressione.
- ▶ Risciacquare dispositivo e tubo, se necessario.

3. Smontare il dispositivo in modo corretto.

## Smaltimento del dispositivo

### **⚠️ AVVERTENZA**

**I fluidi pericolosi possono mettere a rischio il personale tecnico e l'ambiente!**

- ▶ Garantire che il dispositivo e le sue cavità non contengano residui del fluido pericolosi per la salute o l'ambiente, ad es. sostanza permeate in fessure o diffuse attraverso materiali plastici.



Come richiesto dalla direttiva 2012/19/EU del Parlamento europeo e del Consiglio europeo del 4 luglio 2012 sullo smaltimento di apparecchiature elettriche ed elettroniche (WEEE), il dispositivo è contrassegnato con il simbolo raffigurato per limitare lo smaltimento di unità WEEE come rifiuti civili indifferenziati.

- I dispositivi che riportano questo simbolo non devono essere smaltiti come rifiuti civili indifferenziati. Renderli, invece, a Endress+Hauser per lo smaltimento alle condizioni applicabili.
- Rispettare le norme locali/nazionali.
- Garantire una separazione e un riutilizzo corretti dei componenti del dispositivo.
- Panoramica dei materiali installati: → *Materiali*, 📄 107



## 13 Dati tecnici

---

Ingresso	90
Uscita	91
Alimentazione energia	94
Specifiche del cavo	96
Caratteristiche operative	98
Ambiente	100
Processo	102
Costruzione meccanica	104
Display locale	109
Certificati e approvazioni	110
Pacchetti applicativi	111

## Ingresso

### Variabile misurata

Variabili misurate dirette	Portata volumetrica (proporzionale alla tensione indotta)
Variabili misurate calcolate	Portata massica

### Campo di portata consentito

Superiore a 1000 : 1

### Campo di misura

Tipicamente  $v = 0,01 \dots 10 \text{ m/s}$  ( $0,03 \dots 33 \text{ ft/s}$ ) con l'accuratezza di misura specificata

Conducibilità elettrica:

- $\geq 5 \mu\text{S/cm}$  per i liquidi in generale
- $\geq 20 \mu\text{S/cm}$  per l'acqua demineralizzata

Valori di portata caratteristici in unità ingegneristiche SI

Diametro nominale		Portata consigliata Valore di fondo scala min./ max. ( $v \sim 0,3/10 \text{ m/s}$ ) [dm <sup>3</sup> /min]	Uscita in corrente al valore fondoscala ( $v \sim 2,5 \text{ m/s}$ ) [dm <sup>3</sup> /min]	Impostazioni di fabbrica	
[mm]	[in]			Valore impulsi (~ 2 impulsi) [dm <sup>3</sup> ]	Taglio di bassa portata ( $v \sim 0,04 \text{ m/s}$ ) [dm <sup>3</sup> /min]
25	1	9 ... 300	75	0,5	1
40	1 ½	25 ... 700	200	1,5	3
50	2	35 ... 1 100	300	2,5	5
65	–	60 ... 2 000	500	5	8
80	3	90 ... 3 000	750	5	12
100	4	145 ... 4 700	1 200	10	20

Valori di portata caratteristici in unità ingegneristiche US

Diametro nominale		Portata consigliata Valore di fondo scala min./ max. ( $v \sim 0,3/10 \text{ m/s}$ ) [gal/min]	Uscita in corrente al valore fondoscala ( $v \sim 2,5 \text{ m/s}$ ) [gal/min]	Impostazioni di fabbrica	
[in]	[m1m]			Valore impulsi (~ 2 impulsi) [gal]	Taglio di bassa portata ( $v \sim 0,04 \text{ m/s}$ ) [gal/min]
1	25	2,5 ... 80	18	0,2	0,25
1 ½	40	7 ... 190	50	0,5	0,75
2	50	10 ... 300	75	0,5	1,25
–	65	16 ... 500	130	1	2
3	80	24 ... 800	200	2	2,5
4	100	40 ... 1 250	300	2	4

## Uscita

### Segnale di uscita

#### Versioni dell'uscita

Codice d'ordine 020: uscita; ingresso	Versione dell'uscita
Opzione B	<ul style="list-style-type: none"> <li>■ Uscita in corrente 4 ... 20 mA HART</li> <li>■ Uscita impulsi/frequenza/contatto</li> </ul>

#### Uscita in corrente 4 ... 20 mA HART

<b>Modalità del segnale</b>	Selezionare mediante l'assegnazione dei morsetti: <ul style="list-style-type: none"> <li>■ Attiva</li> <li>■ Passiva</li> </ul>
<b>Campo di corrente</b>	Può essere impostata su: <ul style="list-style-type: none"> <li>■ 4 ... 20 mA NAMUR</li> <li>■ 4 ... 20 mA US</li> <li>■ 4 ... 20 mA</li> <li>■ Corrente fissa</li> </ul>
<b>Corrente di uscita max</b>	21,5 mA
<b>Tensione circuito aperto</b>	c.c. < 28,8 V (attiva)
<b>Tensione di ingresso max</b>	c.c. 30 V (passiva)
<b>Carico max</b>	400 Ω
<b>Risoluzione</b>	1 μA
<b>Smorzamento</b>	Configurabile: 0 ... 999,9 s
<b>Variabili misurate assegnabili</b>	<ul style="list-style-type: none"> <li>■ Disattivo/a</li> <li>■ Portata volumetrica</li> <li>■ Portata massica</li> <li>■ Rumore*</li> <li>■ Tempo di commutazione corrente bobine*</li> </ul> <p>* La visibilità dipende dalle opzioni ordinate o dalla configurazione dello strumento</p>

#### Uscita impulsi/frequenza/contatto<sup>1)</sup>

<b>Funzione</b>	Può essere impostata su: <ul style="list-style-type: none"> <li>■ Uscita impulsi</li> <li>■ Uscita in frequenza</li> <li>■ Uscita contatto</li> </ul>
<b>Versione</b>	Open collector: Passiva
<b>Valori di ingresso</b>	<ul style="list-style-type: none"> <li>■ 10,4 ... 30 V c.c.</li> <li>■ 140 mA max</li> </ul>
<b>Caduta di tensione</b>	<ul style="list-style-type: none"> <li>■ ≤ c.c. 2 V a 100 mA</li> <li>■ ≤ c.c. 2,5 V alla corrente di ingresso max</li> </ul>

1) Disponibile solo con 4...20 mA HART IO1

Uscita impulsi	
Larghezza impulso	Configurabile: 0,05 ... 2 000 ms
Frequenza di impulso max	10 000 Impulse/s
Valore impulso	Configurabile
Variabili misurate assegnabili	<ul style="list-style-type: none"> <li>■ Portata volumetrica</li> <li>■ Portata massica</li> </ul>

Uscita frequenza	
Frequenza in uscita	Configurabile: valore fondoscala frequenza 2 ... 10 000 Hz ( $f_{max} = 12\,500$ Hz)
Smorzamento	Configurabile: 0 ... 999,9 s
Rapporto impulso/pausa	1:1
Variabili misurate assegnabili	<ul style="list-style-type: none"> <li>■ Disattivo/a</li> <li>■ Portata volumetrica</li> <li>■ Portata massica</li> <li>■ Rumore*</li> <li>■ Tempo di commutazione corrente bobine*</li> <li>■ Potenziale elettrodo riferim.verso terra*</li> </ul> <p>* La visibilità dipende dalle opzioni ordinate o dalla configurazione dello strumento</p>

Uscita contatto	
Comportamento di commutazione	Binario, conduce o non conduce
Ritardo di commutazione	Configurabile: 0 ... 100 s
Numero di cicli di commutazione	Illimitato
Funzioni assegnabili	<ul style="list-style-type: none"> <li>■ Disabilita</li> <li>■ On</li> <li>■ Comportamento diagnostico: <ul style="list-style-type: none"> <li>■ Allarme</li> <li>■ Avviso</li> <li>■ Avviso e allarme</li> </ul> </li> <li>■ Valore di soglia: <ul style="list-style-type: none"> <li>■ Disattivo/a</li> <li>■ Portata volumetrica</li> <li>■ Portata massica</li> <li>■ Velocità deflusso</li> <li>■ Totalizzatore 1...3</li> </ul> </li> <li>■ Monitoraggio nella direzione del flusso</li> <li>■ Stato <ul style="list-style-type: none"> <li>■ Opzione <b>Rilevazione tubo vuoto</b> (possibile soltanto con trasmettitore esteso)</li> <li>■ Taglio bassa portata</li> </ul> </li> </ul> <p>* La visibilità dipende dalle opzioni ordinate o dalla configurazione dello strumento</p>

## Segnale in caso di allarme

Comportamento dell'uscita in caso di allarme del dispositivo (modalità di guasto)

### HART

<b>Diagnostica del dispositivo</b>	La condizione del dispositivo può essere richiamata mediante il comando HART Command 48
------------------------------------	---

### Uscita in corrente 4-20 mA

<b>4 ... 20 mA</b>	Impostabile: <ul style="list-style-type: none"> <li>▪ Valore min.: 3,59 mA</li> <li>▪ Valore max.: 21,5 mA</li> <li>▪ Valore liberamente impostabile tra 3,59 ... 21,5 mA</li> <li>▪ Valore attuale</li> <li>▪ Ultimo valore valido</li> </ul>
--------------------	--

### Uscita impulsi/frequenza/contatto

<b>Uscita impulsi</b>	Impostabile: <ul style="list-style-type: none"> <li>▪ Valore attuale</li> <li>▪ Nessun impulso</li> </ul>
<b>Uscita in frequenza</b>	Impostabile: <ul style="list-style-type: none"> <li>▪ Valore attuale</li> <li>▪ 0 Hz</li> <li>▪ Valore definito: 0 ... 12 500 Hz</li> </ul>
<b>Uscita contatto</b>	Impostabile: <ul style="list-style-type: none"> <li>▪ Stato attuale</li> <li>▪ Aperta</li> <li>▪ Chiusa</li> </ul>

## Taglio bassa portata

I punti di commutazione per il taglio bassa portata sono impostabili dall'utente.

## Isolamento galvanico

Le uscite sono isolate galvanicamente tra loro e dalla terra.

## Dati specifici del protocollo

<b>Struttura del bus</b>	Il segnale HART si sovrappone all'uscita in corrente 4-20 mA.
<b>ID del produttore</b>	0x11
<b>ID del tipo di dispositivo</b>	0x71
<b>Revisione del protocollo HART</b>	7
<b>File descrittivi del dispositivo (DTM, DD)</b>	Informazioni e file disponibili all'indirizzo: <a href="http://www.endress.com">www.endress.com</a>
<b>Carico HART</b>	Almeno 250 Ω
<b>Integrazione di sistema</b>	Variabili misurate mediante protocollo HART

## Alimentazione energia

### Assegnazione dei morsetti



L'assegnazione dei morsetti è riportata su un'etichetta adesiva.

È disponibile la seguente assegnazione dei morsetti:

*Uscita in corrente 4-20 mA HART (attiva) e uscita impulsi/frequenza/contatto*

Tensione di alimentazione		Uscita 1				Uscita 2	
1 (+)	2 (-)	26 (+)	27 (-)	24 (+)	25 (-)	22 (+)	23 (-)
L/+	N/-	Uscita in corrente 4-20 mA HART (attiva)		-		Uscita impulsi/ frequenza/contatto (passiva)	

*Uscita in corrente 4-20 mA HART (passiva) e uscita impulsi/frequenza/contatto*

Tensione di alimentazione		Uscita 1				Uscita 2	
1 (+)	2 (-)	26 (+)	27 (-)	24 (+)	25 (-)	22 (+)	23 (-)
L/+	N/-	-		Uscita in corrente 4-20 mA HART (passiva)		Uscita impulsi/ frequenza/contatto (passiva)	

### Tensione di alimentazione

Codice d'ordine per "Alimentazione"	Tensione ai morsetti		Campo di frequenza
Opzione <b>A</b> Porta IO-link di classe A	c.c. 18 ... 30 V <sup>1)</sup>		-
Opzione <b>D</b>	24 V c.c.	-20 ... +30 %	-
Opzione <b>E</b>	100 ... 240 V c.a.	-15 ... +10 %	50/60 Hz, ±5 Hz
Opzione <b>I</b>	24 V c.c.	-20 ... +30 %	-
	100 ... 240 V c.a.	-15 ... +10 %	50/60 Hz, ±5 Hz
Opzione <b>M</b> area sicura	24 V c.c.	-20 ... +30 %	-
	100 ... 240 V c.a.	-15 ... +10 %	50/60 Hz, ±5 Hz

1) Questi sono i valori minimi e massimi assoluti. Non sono consentite tolleranze. L'alimentatore c.c. deve essere testato per garantire che rispetti i requisiti di sicurezza (ad es. PELV, SELV) con fonti di alimentazione limitate (ad es. classe 2).

### Potenza assorbita

- Trasmettitore:  
HART, Modbus RS485: 10 W max (potenza attiva)
- Corrente di attivazione:  
HART, Modbus RS485: 36 A max (< 5 ms) secondo raccomandazioni NAMUR NE 21

### Consumo di corrente

- 400 mA max (24 V)
- 200 mA max (110 V, 50/60 Hz; 230 V, 50/60 Hz)

### Mancanza rete

- I totalizzatori si arrestano all'ultimo valore misurato.
- La configurazione del dispositivo rimane invariata.
- I messaggi di errore (comprese le ore di funzionamento totali) sono archiviati.

### Morsetti


Morsetti a molla

- Adatti per trefoli e trefoli con terminale.
- Sezione del conduttore 0,2 ... 2,5 mm<sup>2</sup> (24 ... 12 AWG).

### Ingressi cavo

- Pressacavo : M20 × 1,5 per cavo Ø6 ... 12 mm (0,24 ... 0,47 in)
- Filettatura per l'ingresso cavo:
  - NPT ½"
  - G ½", G ½" Ex d
  - M20

### Protezione da sovratensione

Oscillazioni tensione di rete	→ Tensione di alimentazione,  94
Categoria sovratensioni	Categoria sovratensioni II
Sovratensioni a breve termine, momentanee	Tra cavo e conduttore di neutro fino a 1200 V per max. 5 s
Sovratensioni a lungo termine, momentanee	Fino a 500 V tra cavo e massa

## Specifiche del cavo

### Requisiti per il cavo di collegamento

#### Sicurezza elettrica

In base alle norme nazionali applicabili.

#### Campo di temperatura consentito

- Rispettare le direttive per l'installazione, valide nel paese dell'installazione.
- I cavi devono essere adatti alle temperature massime e minime previste.

#### Cavo di alimentazione (incl. conduttore per il morsetto di terra interno)

- È sufficiente un cavo di installazione standard.
- Prevedere la messa a terra in base alle norme e ai codici nazionali applicabili.

#### Cavo di segnale

- Uscita in corrente 4 ... 20 mA HART:  
Si consiglia un cavo schermato; rispettare lo schema di messa a terra dell'impianto.
- Uscita impulsi/frequenza/contatto:  
Cavo di installazione standard

### Requisiti per il cavo di messa a terra

Cavo in rame: almeno 6 mm<sup>2</sup> (0,0093 in<sup>2</sup>)

### Requisiti del cavo di collegamento



Il cavo di collegamento è necessario solo per la versione separata.



Cavo di segnale degli elettrodi	Cavo della corrente della bobina
<p>1 2 3 4 a b c d e f</p> <p>A0054679</p> <p>1 GND (verde): filo di massa 0,38 mm<sup>2</sup> (AWG 21) 2 E1 (marrone): "Elettrodo E1" - conduttore 0,38 mm<sup>2</sup> (AWG 21) 3 E (giallo): messa a terra 0,38 mm<sup>2</sup> (AWG 21) 4 E2 (bianco): "Elettrodo E2" - conduttore 0,38 mm<sup>2</sup> (AWG 21) a Guaina esterna b Schermatura del cavo c Guaina di rivestimento del conduttore d Schermatura del conduttore e Isolamento del conduttore f Conduttore</p>	<p>1 2 3 a b c d e</p> <p>A0054680</p> <p>1 ER+ (nero): conduttore corrente bobina 0,75 mm<sup>2</sup> (AWG 18) 2 ER- (nero): conduttore corrente bobina 0,75 mm<sup>2</sup> (AWG 18) 3 NC (giallo-verde): non collegato 0,75 mm<sup>2</sup> (AWG 18) a Guaina esterna b Schermatura del cavo c Isolamento del conduttore d Conduttore e Irrobustimento del cavo</p>

### **i** Cavo di collegamento armato

Cavi di collegamento armati con guaina di rinforzo addizionale in metallo possono essere ordinati a Endress+Hauser. Cavi di collegamento armati sono utilizzati:

- Per la posa del cavo direttamente nel terreno
- In presenza di rischio di danni causati da roditori
- In caso d'uso di dispositivi con grado di protezione inferiore a IP68

### Cavo di segnale degli elettrodi

Design	3×0,38 mm <sup>2</sup> (21 AWG) con schermatura comune, in rame intrecciato (Ø ~ 9,5 mm (0,37 in)) e conduttori schermati singolarmente
Resistenza del conduttore	≤ 50 Ω/km (0,015 Ω/ft)
Capacità: cavo/schermo	≤ 420 pF/m (128 pF/ft)
Lunghezza del cavo	In base alla conducibilità del fluido: massimo 200 m (656 ft)
Lunghezze del cavo (disponibili per l'ordine)	Lunghezza 5 m (15 ft), 10 m (30 ft), 20 m (60 ft) o variabile: 200 m (656 ft) max Cavi armati: lunghezza variabile fino a 200 m (656 ft) max
Temperatura operativa	-20 ... +80 °C (-4 ... +176 °F)

### Cavo della corrente della bobina

Design	3×0,75 mm <sup>2</sup> (18 AWG) con schermatura comune, in rame intrecciato (Ø ~ 9,5 mm (0,37 in)) e conduttori schermati singolarmente
Resistenza del conduttore	≤ 37 Ω/km (0,011 Ω/ft)
Capacità: cavo/schermo	≤ 120 pF/m (37 pF/ft)
Lunghezza del cavo	Dipende dalla conducibilità del fluido, 200 m (656 ft) max

<b>Lunghezze del cavo (disponibili per l'ordine)</b>	Lunghezza 5 m (15 ft), 10 m (30 ft), 20 m (60 ft) o variabile fino a 200 m (656 ft) max Cavi armati: lunghezza variabile fino a 200 m (656 ft) max
<b>Temperatura operativa</b>	-20 ... +80 °C (-4 ... +176 °F)
<b>Tensione di prova per la coibentazione del cavo</b>	≤ c.a. 1433 V valore efficace 50/60 Hz o ≥ c.c. 2026 V

## Caratteristiche operative

### Condizioni operative di riferimento

- Soglie di errore secondo ISO 20456:2017
- Acqua, tipicamente: +15 ... +45 °C (+59 ... +113 °F);  
0,5 ... 7 bar (73 ... 101 psi)
- Dati come da protocollo di taratura
- Accuratezza basata su sistemi di taratura accreditati secondo ISO 17025

**i** Per acquisire gli errori di misura, utilizzare il tool di dimensionamento *Applicator* → *Accessorio specifico di service*, 137

### Errore di misura massimo

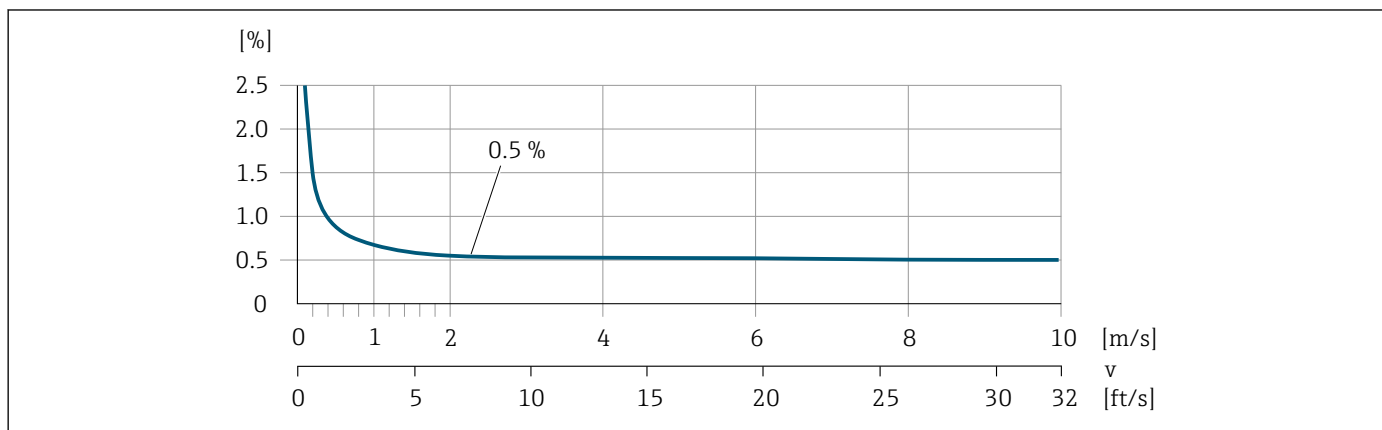
v.i. = valore istantaneo

### Limiti di errore in condizioni operative di riferimento

#### Portata volumetrica

±0,5 % v.i. ±1 mm/s (±0,04 in/s)

**i** Le fluttuazioni della tensione di alimentazione non hanno effetto, se rientrano nel campo specificato.



A0032055

### Accuratezza delle uscite

<b>Uscita in corrente</b>	±5 µA
<b>Uscita impulsi/frequenza</b>	Max. ±100 ppm v.i. (su tutto il campo di temperatura ambiente)

### Ripetibilità


<b>Portata volumetrica</b>	Max. $\pm 0,1$ % v.i. $\pm 0,5$ mm/s (0,02 in/s)
----------------------------	--

### Effetti della temperatura ambiente

<b>Uscita in corrente</b>	Coefficiente di temperatura max. $1 \mu\text{A}/^\circ\text{C}$
<b>Uscita impulsi/frequenza</b>	Nessun effetto addizionale. È compreso nell'accuratezza.

## Ambiente

### Campo di temperatura ambiente

<b>Trasmittitore</b>	-40 ... +60 °C (-40 ... +140 °F)
<b>Display locale</b>	-20 ... +60 °C (-4 ... +140 °F) La leggibilità del display può essere compromessa da temperature fuori dal campo consentito.
<b>Sensore</b>	-20 ... +60 °C (-4 ... +140 °F)
<b>Rivestimento</b>	Non oltrepassare né per eccesso né per difetto il campo di temperatura consentito per il rivestimento → <i>Campo di temperatura del fluido</i> , ☰ 102..  Dipendenza tra temperatura ambiente e temperatura del fluido → <i>Campo di temperatura del fluido</i> , ☰ 102

### Temperatura di immagazzinamento

La temperatura di immagazzinamento corrisponde al campo di temperatura ambiente del trasmettitore e del sensore.

### Umidità relativa

Il dispositivo è adatto per l'uso in aree esterne e interne con umidità relativa di 5 ... 95%.

### Altezza operativa

Secondo EN 61010-1

- Senza protezione alle sovratensioni: ≤ 2 000 m
- Con protezione alle sovratensioni: > 2 000 m (ad es. Endress+Hauser serie HAW)

### Grado di protezione

<b>Trasmittitore</b>	<ul style="list-style-type: none"> <li>▪ IP66/67, custodia Type 4X, adatto per grado di inquinamento 4</li> <li>▪ Custodia aperta: Type 1, adatta per grado di inquinamento 2</li> </ul>
<b>Sensore</b>	IP66/67, custodia Type 4X, adatto per grado di inquinamento 4

### Resistenza alle vibrazioni e resistenza agli urti

#### Versione compatta

<b>Vibrazione, sinusoidale</b> Secondo IEC 60068-2-6	2 ... 8,4 Hz	Picco 3,5 mm
	8,4 ... 2 000 Hz	Picco 1 g
<b>Vibrazione, casuale a banda larga</b> Secondo IEC 60068-2-64	10 ... 200 Hz	0,003 g <sup>2</sup> /Hz
	200 ... 2 000 Hz	0,001 g <sup>2</sup> /Hz (1,54 g rms)
<b>Urti, semisinusoidali</b> Secondo IEC 60068-2-27	6 ms 30 g	

#### Urti

Dovuti a forti sollecitazioni simili a IEC 60068-2-31.

**Versione separata (sensore)**

<b>Vibrazione, sinusoidale</b> Secondo IEC 60068-2-6	2 ... 8,4 Hz	Picco 7,5 mm
	8,4 ... 2 000 Hz	Picco 1 g
<b>Vibrazione, casuale a banda larga</b> Secondo IEC 60068-2-6	10 ... 200 Hz	0,01 g <sup>2</sup> /Hz
	200 ... 2 000 Hz	0,003 g <sup>2</sup> /Hz (2,7 g rms)
<b>Urti, semisinusoidali</b> Secondo IEC 60068-2-6	6 ms 50 g	

**Urti**

Dovuti a forti sollecitazioni simili a IEC 60068-2-31.

**Compatibilità elettromagnetica (EMC)**

Secondo IEC/EN 61326 e  
raccomandazione NAMUR NE 21



Per maggiori informazioni: Dichiarazione di conformità

## Processo

### Campo di temperatura del fluido

0 ... +60 °C (+32 ... +140 °F)

### Conducibilità

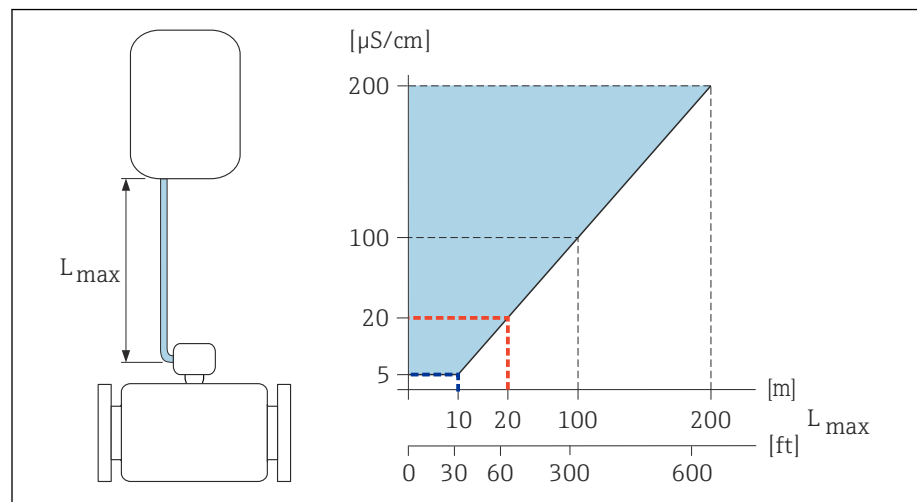
La conducibilità minima è:

- 5  $\mu\text{S}/\text{cm}$  per i liquidi in generale
- 20  $\mu\text{S}/\text{cm}$  per l'acqua demineralizzata

Si devono rispettare le seguenti condizioni base per  $< 20 \mu\text{S}/\text{cm}$ :

- Codice d'ordine 013 "Funzionalità", opzione D "Trasmettitore esteso" e si consiglia una maggiore attenuazione del segnale in uscita per valori inferiori a 20  $\mu\text{S}/\text{cm}$ .
- Rispettare la lunghezza massima ammessa del cavo  $L_{\text{max}}$ . Questa lunghezza è determinata dalla conducibilità del fluido.
- Con codice d'ordine 013 "Funzionalità", opzione A "Trasmettitore standard" e controllo di tubo vuoto (EPD) inserito, la conducibilità minima è 20  $\mu\text{S}/\text{cm}$ .
- Con codice d'ordine 013 "Funzionalità", opzione A "Trasmettitore standard" - versione separata, il controllo di tubo vuoto può non essere attivato se  $L_{\text{max}} > 20 \text{ m}$ .

**i** Considerare che, nel caso della versione separata, la conducibilità minima dipende anche dalla lunghezza del cavo.



**10** Lunghezza consentita del cavo di collegamento

Area colorata = campo consentito

$L_{\text{max}}$  = lunghezza del cavo di collegamento in [m] ([ft])

[ $\mu\text{S}/\text{cm}$ ] = conducibilità del fluido

Linea rossa = codice d'ordine 013 "Funzionalità", opzione A "Trasmettitore standard"

Linea blu = codice d'ordine 013 "Funzionalità", opzione A "Trasmettitore esteso"

### Soglia di portata

Il diametro del tubo e la portata determinano il diametro nominale del sensore.

**i** La velocità di deflusso aumenta riducendo il diametro nominale del sensore.

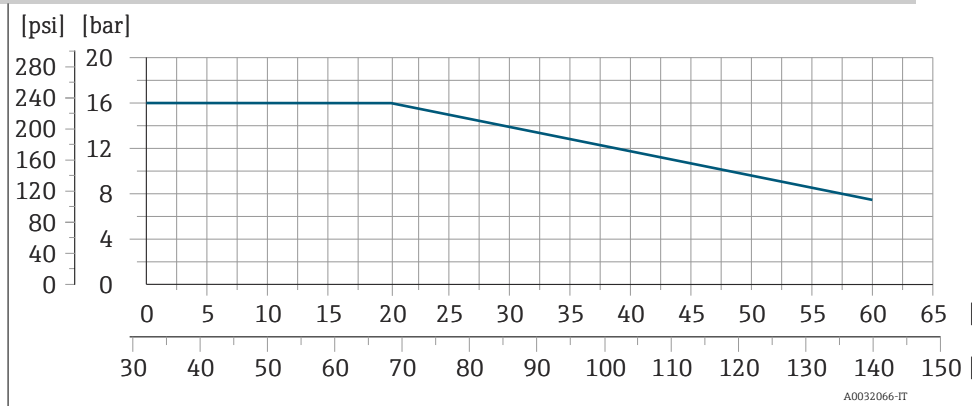
2 ... 3 m/s (6,56 ... 9,84 ft/s)	Velocità di deflusso ottimale
$v < 2$ m/s (6,56 ft/s)	Per fluidi abrasivi, ad es. argilla per ceramiche, latte di calce, fanghi minerali
$v > 2$ m/s (6,56 ft/s)	Per fluidi che producono depositi, ad es. fanghi di acque reflue-

## Caratteristiche nominali di pressione-temperatura

Pressione di processo consentita

Flangia fissa simile a EN 1092-1  
Flangia fissa simile a ASME B16.5  
Flangia fissa simile a JIS B2220

Acciaio inox



## Tenuta alla pressione

Tubo di misura: 0 mbar abs. (0 psi abs.) ad una temperatura media di  $\leq +60$  °C (+140 °F)

## Perdita di carico

- Nessuna perdita di carico: trasmettitore installato in un tubo con il medesimo diametro nominale.
- Informazioni sulla perdita di carico quando si utilizzano degli adattatori  
→ *Adattatori*, 30

## Costruzione meccanica

### Peso

Tutti i valori si riferiscono a flange del dispositivo con pressione nominale standard.

I dati del peso sono valori indicativi. Il peso può essere inferiore a quello indicato in funzione della pressione nominale e del design.

#### Versione separata del trasmettitore

- Policarbonato: 1,4 kg (3,1 lbs)
- Alluminio: 2,4 kg (5,3 lbs)

#### Sensore in versione separata

Vano collegamenti del sensore in alluminio: v. informazioni nella successiva tabella.

### Versione compatta

#### Peso in unità ingegneristiche SI

DN		Peso
[mm]	[in]	[kg]
25	1	3,20
40	1½	3,80
50	2	4,60
65	–	5,40
80	3	6,40
100	4	9,10

#### Peso in unità ingegneristiche US

DN		Peso
[mm]	[in]	[lb]
25	1	7
40	1½	8
50	2	10
65	–	12
80	3	14
100	4	20

### Versione separata

#### Peso in unità ingegneristiche SI

DN		Peso
[mm]	[in]	[kg]
25	1	2,5
40	1½	3,1
50	2	3,9
65	–	4,7



DN		Peso
[mm]	[in]	[kg]
80	3	5,7
100	4	8,4

### Peso in unità ingegneristiche US

DN		Peso
[mm]	[in]	[kg]
25	1	6
40	1½	7
50	2	9
65	–	10
80	3	13
100	4	19

## Specifica del tubo di misura

### Versione wafer

#### Pressione nominale EN (DIN), PN16

DN		Tiranti di montaggio			Manicotti di centraggio		Tubo di misura	
[mm]	[in]		Lunghezza		[mm]	[in]	Diametro interno	
			[mm]	[in]			[mm]	[in]
25	1	4 × M12 ×	145	5,71	54	2,13	24	0,94
40	1½	4 × M16 ×	170	6,69	68	2,68	38	1,50
50	2	4 × M16 ×	185	7,28	82	3,23	50	1,97
65 <sup>1)</sup>	–	4 × M16 ×	200	7,87	92	3,62	60	2,36
65 <sup>2)</sup>	–	8 × M16 ×	200	7,87	– <sup>3)</sup>	–	60	2,36
80	3	8 × M16 ×	225	8,86	116	4,57	76	2,99
100	4	8 × M16 ×	260	10,24	147	5,79	97	3,82

1) flangia EN (DIN): a 4 fori → con manicotti di centraggio

2) flangia EN (DIN): a 8 fori → senza manicotti di centraggio

3) Non è necessario un manicotto di centraggio. Lo strumento è centrato direttamente mediante il corpo del sensore.

#### Pressione nominale ASME, Classe 150

DN		Tiranti di montaggio			Manicotti di centraggio		Tubo di misura	
[mm]	[in]		Lunghezza		[mm]	[in]	Diametro interno	
			[mm]	[in]			[mm]	[in]
25	1	4 × UNC ½" ×	145	5,70	– <sup>1)</sup>	–	24	0,94
40	1½	4 × UNC ½" ×	165	6,50	–	–	38	1,50
50	2	4 × UNC 5/8" ×	190,5	7,50	–	–	50	1,97

DN		Tiranti di montaggio			Manicotti di centraggio		Tubo di misura	
[mm]	[in]		[mm]	[in]	Lunghezza		Diametro interno	
					[mm]	[in]	[mm]	[in]
80	3	8 × UNC 5/8" ×	235	9,25	–	–	76	2,99
100	4	8 × UNC 5/8" ×	264	10,4	147	5,79	97	3,82

- 1) Non è necessario un manicotto di centraggio. Lo strumento è centrato direttamente mediante il corpo del sensore.

### Pressione nominale JIS, 10K

DN		Tiranti di montaggio			Manicotti di centraggio		Tubo di misura	
[mm]	[in]		[mm]	[in]	Lunghezza		Diametro interno	
					[mm]	[in]	[mm]	[in]
25	1	4 × M16 ×	170	6,69	54	2,13	24	0,94
40	1 ½	4 × M16 ×	170	6,69	68	2,68	38	1,50
50	2	4 × M16 ×	185	7,28	– <sup>1)</sup>	–	50	1,97
65	–	4 × M16 ×	200	7,87	–	–	60	2,36
80	3	8 × M16 ×	225	8,86	–	–	76	2,99
100	4	8 × M16 ×	260	10,24	–	–	97	3,82

- 1) Non è necessario un manicotto di centraggio. Lo strumento è centrato direttamente mediante il corpo del sensore.

### Attacco filettato

#### Pressione nominale EN (DIN), PN16

DN		Attacco filettato	Dimensione chiave		Tubo di misura	
[mm]	[in]		Lunghezza		Diametro interno	
			[mm]	[in]	[mm]	[in]
25	1	G 1"	28	1,1	24	0,94
40	1 ½	G 1 ½"	50	1,97	38	1,50
50	2	G 2"	60	2,36	50	1,97

#### Pressione nominale ASME, Classe 150

DN		Attacco filettato	Dimensione chiave		Tubo di misura	
[mm]	[in]		Lunghezza		Diametro interno	
			[mm]	[in]	[mm]	[in]
25	1	NPT 1"	28	1,1	24	0,94
40	1 ½	NPT 1 ½"	50	1,97	38	1,50
50	2	NPT 2"	60	2,36	50	1,97

## Materiali

### Custodia trasmettitore

Codice d'ordine per "Custodia"	<ul style="list-style-type: none"> <li>■ Opzione A: compatta, alluminio rivestito</li> <li>■ Opzione N: separata, policarbonato</li> <li>■ Opzione P: separata, rivestita in alluminio</li> </ul>
Materiale finestrella	<ul style="list-style-type: none"> <li>■ Codice d'ordine per "Custodia", opzione A: vetro</li> <li>■ Codice d'ordine per "Custodia", opzione N: policarbonato</li> <li>■ Codice d'ordine per "Custodia", opzione P: vetro</li> </ul>
Adattatore collo	Codice d'ordine per "Custodia", opzione A: rivestita in alluminio

### Vano collegamenti del sensore

Codice d'ordine per "vano collegamenti sensori",	Opzione A: alluminio, AlSi10Mg, rivestito
--	---

### Pressacavi e ingressi

Pressacavo M20×1,5	Plastica
Adattatore per ingresso cavo con filettatura interna G ½" o NPT ½"	Ottone nichelato

### Cavo di collegamento per la versione separata

Cavo di segnale degli elettrodi e della corrente della bobina:  
Cavo in PVC con schermatura in rame

### Corpo del sensore

Alluminio, AlSi10Mg, rivestito

### Tubo di misura

Poliammide

### Rivestimento

Poliammide

### Elettrodi

Acciaio inox: 1.4435 (316L)

### Guarnizioni

Secondo DIN EN 1514-1, form IBC

### Connessioni al processo

EN 1092-1 (DIN 2501)	1.4301/304
ASME B16.5	1.4301/304
JIS B2220	1.4301/304
DIN ISO 228, filettatura esterna G"	1.4301/304
ASME B1.20, filettatura esterna NPT"	1.4301/304

**Accessori**

Coperchio di protezione	Acciaio inox, 1.4404 (316L)
Set per montaggio su palina	Acciaio inox 1.4301 (304)
Kit di montaggio a parete	Acciaio inox 1.4301 (304)

**Tiranti di montaggio****Resistenza alla trazione**

- Tiranti di montaggio in acciaio galvanizzato: categoria di resistenza 5.6 o 5.8
- Tiranti di montaggio in acciaio inox: categoria di resistenza A2-70

**Elettrodi montati**

Elettrodi standard:  
Elettrodi di misura

**Connessioni al processo**

- EN 1092-1 (DIN 2501)
- ASME B16.5
- JIS B2220
- DIN ISO 228, filettatura esterna G
- ASME B1.20, filettatura esterna NPT

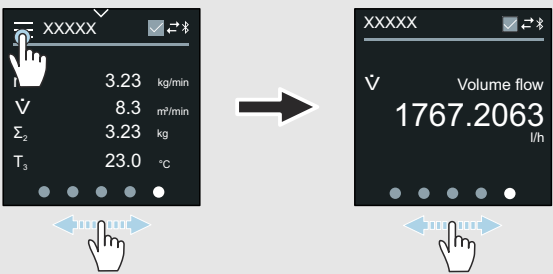
## Display locale

### Concetto operativo

Metodo operativo	Funzionamento mediante display locale con touch screen <sup>1)</sup>
Funzionamento affidabile	<ul style="list-style-type: none"> <li>Operatività in lingua locale</li> <li>Concetto operativo standardizzato sul dispositivo e nell'app SmartBlue</li> <li>Protezione scrittura</li> <li>Quando si sostituiscono i moduli dell'elettronica: le configurazioni sono trasferite utilizzando la memoria di backup T-DAT del dispositivo. La memoria del dispositivo contiene i dati di processo, i dati del dispositivo e il registro degli eventi. Non è necessario riconfigurare.</li> </ul>
Comportamento diagnostico	<p>Un comportamento diagnostico efficiente aumenta la disponibilità della misura:</p> <ul style="list-style-type: none"> <li>Aprire le misure di ricerca guasti mediante display locale e app SmartBlue.</li> <li>Diverse opzioni di simulazione</li> <li>Disponibile un registro degli eventi incorsi.</li> </ul>

1) Solo per protocolli di comunicazione HART e Modbus RS485

### Opzioni operative

Display locale	 <p><b>11</b> Solo per protocolli di comunicazione HART e Modbus RS485</p> <p>Elementi del display:</p> <ul style="list-style-type: none"> <li>Schermo touch screen LCD <sup>1)</sup></li> <li>Dipende da orientamento e allineamento automatico del display locale</li> <li>Configurazione del formato di visualizzazione per variabili misurate e variabili di stato</li> </ul> <p>Elementi operativi:</p> <ul style="list-style-type: none"> <li>Touch screen <sup>1)</sup></li> <li>Il display locale è accessibile anche in area pericolosa.</li> </ul>
App SmartBlue	<ul style="list-style-type: none"> <li>L'app SmartBlue consente di mettere in servizio e controllare i dispositivi.</li> <li>Si basa sulla tecnologia Bluetooth</li> <li>Non è richiesto alcun driver separato</li> <li>Disponibile per terminali portatili, tablet e smartphone</li> <li>Adatta per un accesso sicuro e comodo ai dispositivi in luoghi difficili da raggiungere o in aree pericolose</li> <li>Utilizzabile entro un raggio di 20 m (65,6 ft) dal dispositivo</li> <li>Trasmissione dati criptata e sicura</li> <li>Nessuna perdita di dati durante messa in servizio e manutenzione</li> <li>Informazioni diagnostiche e sul processo in tempo reale</li> </ul>

1) Solo per protocolli di comunicazione HART e Modbus RS485

## Tool operativi

Tool operativi	Unità operativa	Interfaccia	Informazioni aggiuntive
DeviceCare SFE100	<ul style="list-style-type: none"> <li>▪ Notebook</li> <li>▪ PC</li> <li>▪ Tablet con sistema Microsoft Windows</li> </ul>	<ul style="list-style-type: none"> <li>▪ Interfaccia service CDI</li> <li>▪ Protocollo del bus di campo</li> </ul>	Brochure sull'innovazione IN01047S
FieldCare SFE500	<ul style="list-style-type: none"> <li>▪ Notebook</li> <li>▪ PC</li> <li>▪ Tablet con sistema Microsoft Windows</li> </ul>	<ul style="list-style-type: none"> <li>▪ Interfaccia service CDI</li> <li>▪ Protocollo del bus di campo</li> </ul>	Istruzioni di funzionamento BA00027S e BA00059S
App SmartBlue	<ul style="list-style-type: none"> <li>▪ Dispositivi con iOS: iOS9.0 o superiore</li> <li>▪ Dispositivi con sistema Androide: Android 4.4 KitKat o superiore</li> </ul>	Bluetooth	Endress+HauserApp SmartBlue: <ul style="list-style-type: none"> <li>▪ Google Playstore (Android)</li> <li>▪ iTunes Apple Shop (dispositivi iOS)</li> </ul>
Device Xpert	Field Xpert SFX 100/350/370	Protocollo del bus di campo HART	Istruzioni di funzionamento BA01202S

## Certificati e approvazioni

### Approvazione per aree sicure

- cCSAus
- EAC
- UKCA

### Direttiva per i dispositivi in pressione (PED)

- CRN
- PED Cat. II/III
- PESR Cat. II/III

### Approvazione per acqua potabile

- ACS
- KTW/W270
- NSF 61
- WRAS BS 6920

### Certificazione HART

Il dispositivo è certificato e registrato da FieldComm Group. Il sistema di misura soddisfa tutti i requisiti delle seguenti specifiche:

- Certificato secondo HART 7
- Il misuratore può funzionare anche con dispositivi certificati di altri produttori (interoperabilità).

### Approvazione per apparecchiature radio

Il dispositivo non è approvato per apparecchiature radio.

## Standard e direttive esterne

- IEC/EN 60529  
Gradi di protezione garantiti dal corpo (codice IP)
- IEC/EN 60068-2-6  
Influenze ambientali: procedura del test - Test Fc: vibrazione (sinusoidale)
- IEC/EN 60068-2-31  
Influenze ambientali: procedura del test - Test Ec: urti dovuti ad applicazioni pesanti, soprattutto per dispositivi.
- IEC/EN 61010-1  
Requisiti di sicurezza per apparecchiature elettriche di misura, controllo e laboratorio - Requisiti generali.
- CAN/CSA-C22.2 N. 61010-1-12  
Requisiti di sicurezza per apparecchiature elettriche di misura, controllo e uso in laboratorio - Parte 1 Requisiti generali.
- IEC/EN 61326  
Emissioni secondo i requisiti Classe A. Compatibilità elettromagnetica (requisiti EMC)
- ANSI/ISA-61010-1 (82.02.01)  
Requisiti di sicurezza per apparecchiature elettriche di misura, controllo e uso in laboratorio - Parte 1 Requisiti generali.
- NAMUR NE 21  
Compatibilità elettromagnetica (EMC) di attrezzature industriali e di laboratorio.
- NAMUR NE 32  
Salvataggio dati nel caso di mancanza rete in dispositivi da campo e strumentazione di controllo con microprocessori.
- NAMUR NE 43  
Standardizzazione del livello del segnale per le informazioni di guasto dei trasmettitori digitali con segnale di uscita analogico.
- NAMUR NE 53  
Software per dispositivi da campo e di elaborazione dei segnali con elettronica digitale.
- NAMUR NE 105  
Specifiche per l'integrazione dei bus di campo in tool ingegneristici per dispositivi da campo.
- NAMUR NE 107  
Automonitoraggio e diagnostica dei dispositivi da campo.
- NAMUR NE 131  
Requisiti per dispositivi da campo in applicazioni standard.
- ETSI EN 300 328  
Direttive per componenti a radiofrequenza di 2,4 GHz
- EN 301489  
Compatibilità elettromagnetica e spettro delle radiofrequenze (Radio spectrum Matters - ERM).

## Pacchetti applicativi

### Uso

Sono disponibili numerosi pacchetti applicativi per ampliare le funzionalità del dispositivo. Questi pacchetti possono servire per indirizzare aspetti di sicurezza o requisiti applicativi specifici.

I pacchetti applicativi possono essere ordinati a Endress+Hauser con il dispositivo o in un secondo tempo. Informazioni dettagliate sul relativo codice d'ordine sono disponibili contattando l'organizzazione commerciale Endress+Hauser locale o nella pagina del prodotto sul sito Endress+Hauser: [www.endress.com](http://www.endress.com).

## Heartbeat Verification + Monitoring

### Heartbeat Verification

La disponibilità dipende dalla codificazione del prodotto.

Rispetta i requisiti per la verifica tracciabile secondo DIN ISO 9001:2008 Clausola 7.6 a) "Controllo di apparecchiature per monitoraggio e misura":

- Collaudo funzionale in stato installato senza interrompere il processo.
- Risultati della verifica tracciabili su richiesta, rapporto compreso.
- Procedura di prova semplice con controllo locale o altre interfacce operative
- Chiara valutazione del punto di misura (corretto/errato) con collaudo a copertura totale nel contesto delle specifiche del produttore.
- Estensione degli intervalli di taratura in base alla valutazione di rischio dell'operatore

### Heartbeat Monitoring

La disponibilità dipende dalla codificazione del prodotto.

Heartbeat Monitoring fornisce costantemente dati caratteristici del principio di misura, a un sistema di Condition Monitoring, agevolando la manutenzione preventiva o l'analisi di processo. Questi dati consentono all'operatore di:

- Trarre conclusioni - usando questi dati e altre informazioni - sull'impatto che le caratteristiche di processo (ad es. corrosione, abrasione, formazione di depositi, ecc.) hanno sulle prestazioni di misura nel tempo.
- Pianificare in anticipo gli interventi di manutenzione.
- Monitorare la qualità del processo o del prodotto, ad es. sacche di gas.



## 14 Dimensioni in unità ingegneristiche SI

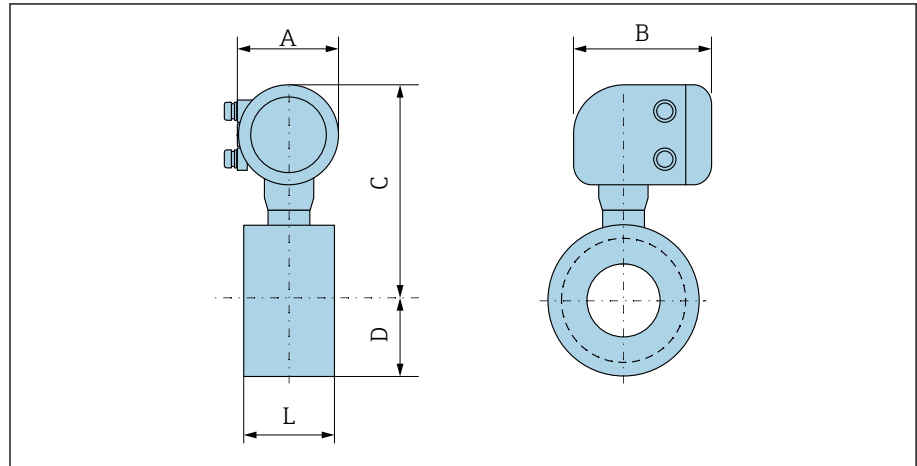
---

<b>Versione compatta</b>	<b>114</b>
Versione wafer	114
Versione filettata	115
<b>Versione separata</b>	<b>116</b>
Versione separata del trasmettitore	116
Sensore in versione separata	117
<b>Connessioni flangiate</b>	<b>119</b>
Flangia simile a EN 1092-1: PN 16	119
Flangia simile a ASME B16.5: Classe 150	120
Flangia JIS B2220: 10K	121
<b>Raccordi</b>	<b>122</b>
Filettatura esterna: ISO 228	122
Filettatura esterna: ASME B1.20.1	122
<b>Accessori</b>	<b>123</b>
Coperchio di protezione	123

## Versione compatta

### Versione wafer

Codice d'ordine per "Custodia", opzione A "Compatta, alluminio, rivestita"



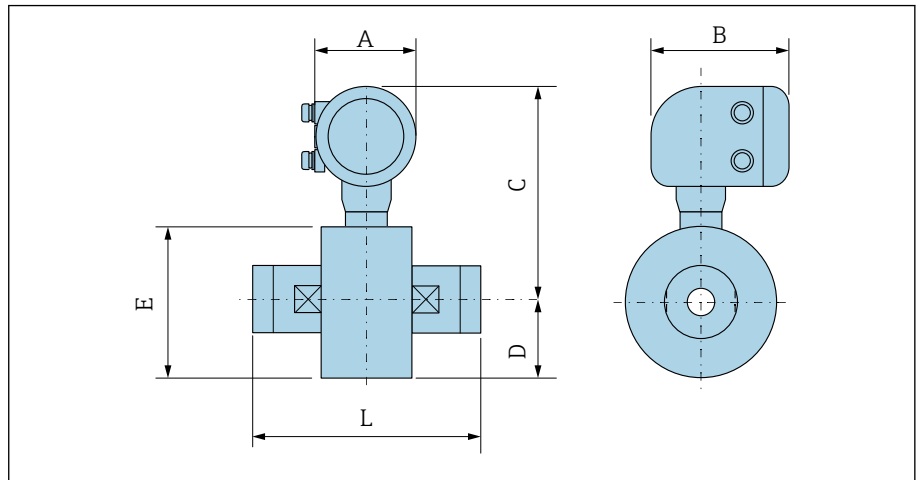
A0046005

DN		A <sup>1)</sup>	B	C	D	L
[mm]	[in]	[mm]	[mm]	[mm]	[mm]	[mm]
25	1	139	178	259	43	55
40	1 ½	139	178	270	52	69
50	2	139	178	281	62	83
65	-	139	178	291	70	93
80	-	139	178	295	76	117
-	3	139	178	295	76	117
100	4	139	178	309	89	148

1) A seconda dell'ingresso cavo impiegato: valori fino a un massimo di +30 mm

## Versione filettata

Codice d'ordine per "Custodia", opzione A "Compatta, alluminio, rivestita"



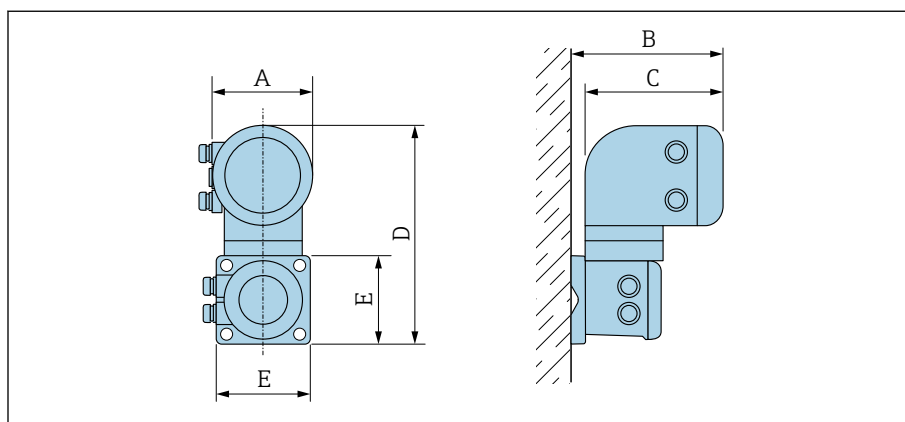
A0046007

DN		A <sup>1)</sup>	B	C	D	E	L
[mm]	[in]	[mm]	[mm]	[mm]	[mm]	[mm]	[mm]
25	1	139	178	259	43	86	110
40	1 ½	139	178	270	52	104	140
50	2	139	178	281	62	124	200

1) A seconda dell'ingresso cavo impiegato: valori fino a un massimo di +30 mm

## Versione separata

### Versione separata del trasmettitore

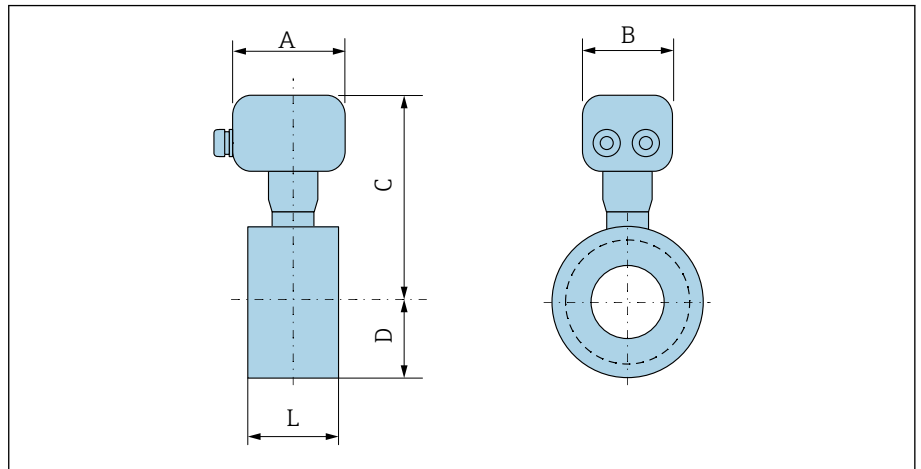


Codice d'ordine per "Custodia"	A <sup>1)</sup> [mm]	B [mm]	C [mm]	D [mm]	E [mm]
Opzione N "Separata, policarbonato"	132	187	172	307	130
Opzione P e T "Separata, rivestita in alluminio"	139	185	178	309	130

1) Dipende dall'ingresso cavo utilizzato: valori fino a + 30 mm

## Sensore in versione separata

### Versione wafer

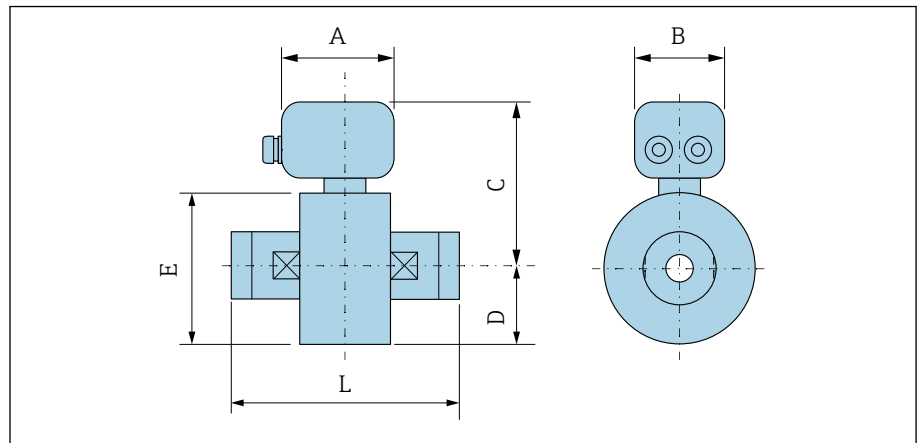


A0045564

DN		A <sup>1)</sup>	B	C	D	L
[mm]	[in]	[mm]	[mm]	[mm]	[mm]	[mm]
25	1	113	112	199	43	55
40	1 ½	113	112	210	52	69
50	2	113	112	221	62	83
65	-	113	112	231	70	93
80	-	113	112	235	76	117
-	3	113	112	235	76	117
100	4	113	112	249	89	148

1) A seconda dell'ingresso cavo impiegato: valori fino a un massimo di +30 mm

## Attacco filettato



DN		A <sup>1)</sup>	B	C	D	E	L
[mm]	[in]	[mm]	[mm]	[mm]	[mm]	[mm]	[mm]
25	1	113	112	199	43	86	110
40	1 ½	113	112	210	52	104	140
50	2	113	112	221	62	124	200

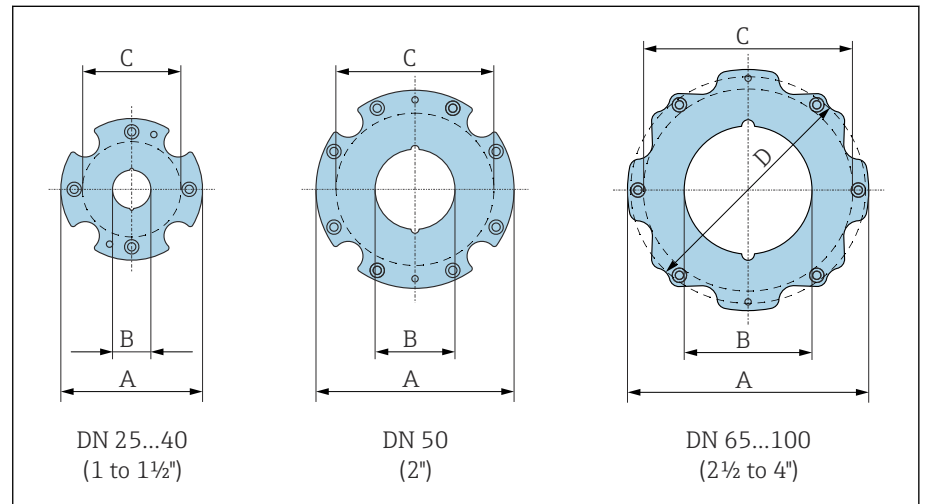
1) A seconda dell'ingresso cavo impiegato: valori fino a un massimo di +30 mm

## Connessioni flangiate

### Flangia simile a EN 1092-1: PN 16

Codice d'ordine per "connessione al processo", opzione D3Z

Dimensione B: il diametro interno dipende dal rivestimento → *Specifica del tubo di misura*, ☰ 105



A0046000

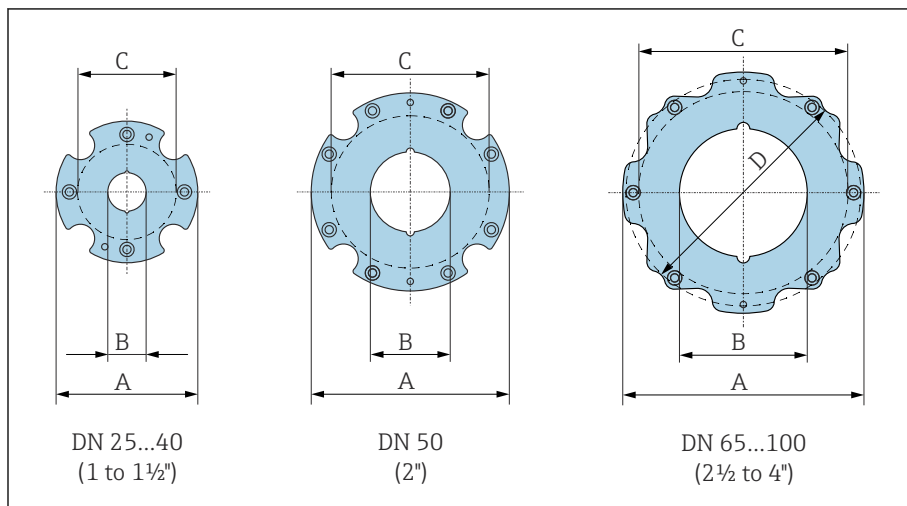
DN [mm]	A [mm]	B [mm]	C <sup>1)</sup> [mm]
25	86	24	68
40	105	38	87
50	124	50	106
65	139	60	125
80	151	76	135
100	179	97	160

1) Max. Ø guarnizioni

### Flangia simile a ASME B16.5: Classe 150

Codice d'ordine per "connessione al processo", opzione A1Z

Dimensione B: il diametro interno dipende dal rivestimento → *Specifica del tubo di misura*, ☰ 105



A0046000

DN [in]	A [mm]	B [mm]	C <sup>1)</sup> [mm]	D [mm]
1	86	24	68	-
1 ½	105	38	87	-
2	124	50	106	-
3	151	76	135	138
4	179	97	160	-

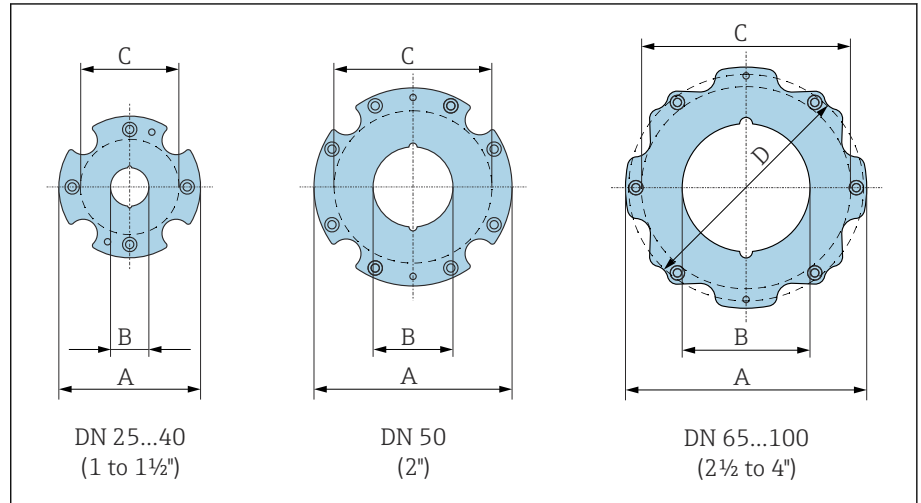
1) Max. Ø guarnizioni



## Flangia JIS B2220: 10K

Codice d'ordine per "connessione al processo", opzione N3Z

Massa B: il diametro interno dipende dal rivestimento → *Specifica del tubo di misura*, ☰ 105



A0046000

DN [mm]	A [mm]	B [mm]	C <sup>1)</sup> [mm]
25	86	24	68
40	105	38	87
50	124	50	106
65	139	60	125
80	151	76	135
100	179	97	160

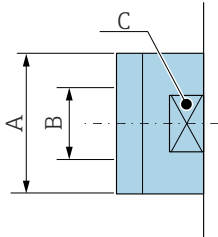
1) Max. Ø guarnizioni

## Raccordi

### Filettatura esterna: ISO 228

Codice d'ordine per "connessione al processo", opzione I4S

Massa B: il diametro interno dipende dal rivestimento → *Specifica del tubo di misura*, ☰ 105



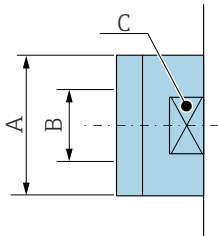
A0046008

DN [mm]	A [in]	B [mm]	C [mm]
25	G 1"	22	28
40	G 1 ½"	34,4	50
50	G 2"	43	60

### Filettatura esterna: ASME B1.20.1

Codice d'ordine per "connessione al processo", opzione I5S

Massa B: il diametro interno dipende dal rivestimento → *Specifica del tubo di misura*, ☰ 105

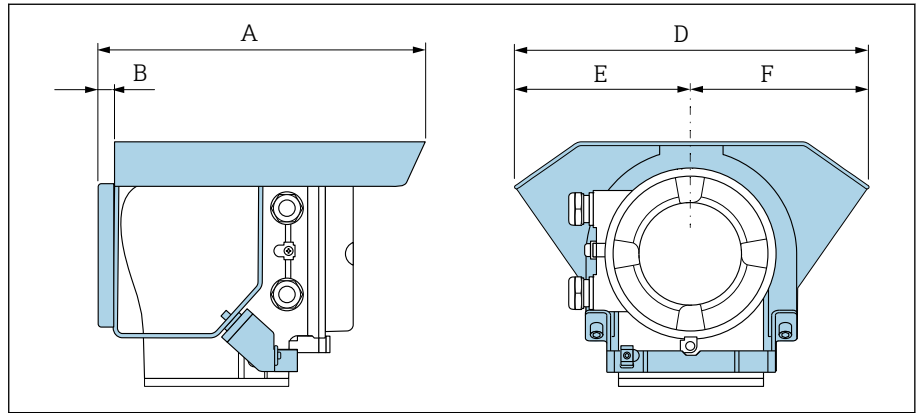


A0046008

DN [in]	A [in]	B [mm]	C [mm]
1	NPT 1"	22	28
1 ½	NPT 1 ½"	34,4	50
2	NPT 2"	43	60

## Accessori

### Coperchio di protezione



A [mm]	B [mm]	D [mm]	E [mm]	F [mm]
257	12	280	140	140



## 15 Dimensioni in unità ingegneristiche US

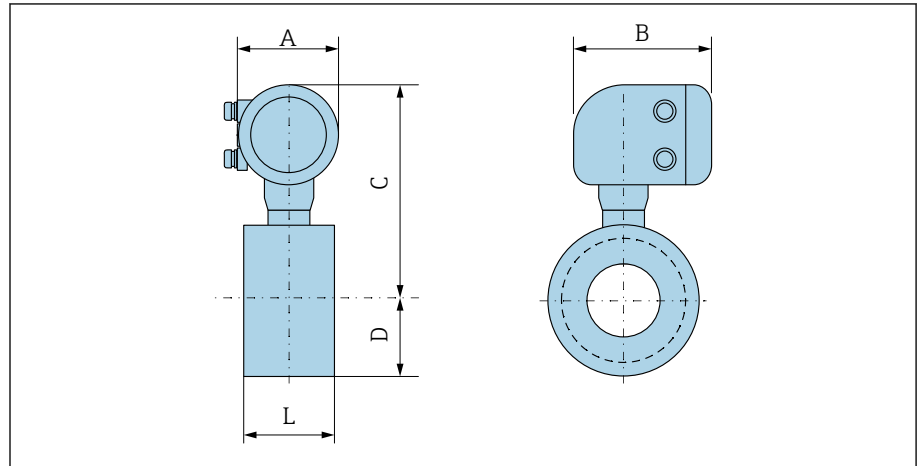
---

<b>Versione compatta</b>	<b>126</b>
Versione wafer	126
Versione filettata	127
<b>Versione separata</b>	<b>128</b>
Versione separata del trasmettitore	128
Sensore in versione separata	129
<b>Connessioni flangiate</b>	<b>131</b>
Flangia simile a ASME B16.5: Classe 150	131
<b>Raccordi</b>	<b>132</b>
Filettatura esterna: ASME B1.20.1	132
<b>Accessori</b>	<b>133</b>
Coperchio di protezione	133

## Versione compatta

### Versione wafer

Codice d'ordine per "Custodia", opzione A "Compatta, alluminio, rivestita"



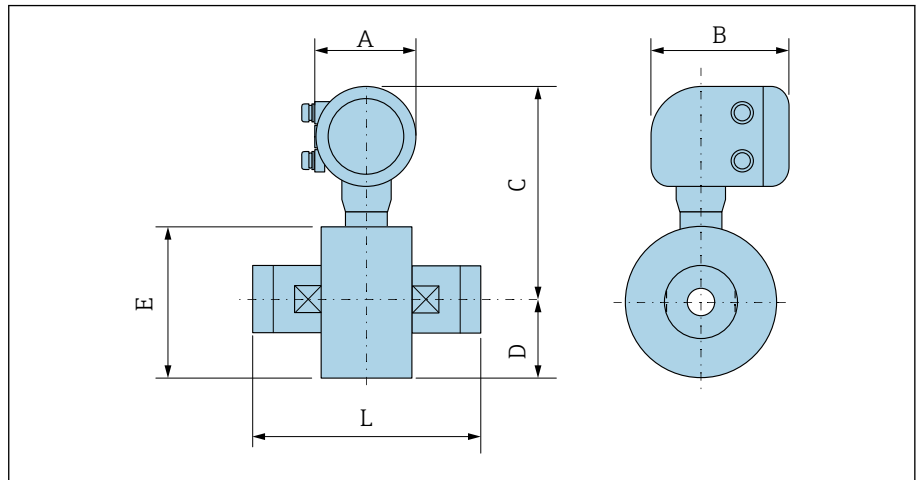
A0046005

DN [in]	A <sup>1)</sup> [in]	B [in]	C [in]	D [in]	L [in]
1	5,47	7,01	10,2	1,69	2,17
1 ½	5,47	7,01	10,63	2,05	2,72
2	5,47	7,01	11,06	2,44	3,27
3	5,47	7,01	11,61	2,99	4,61
4	5,47	7,01	12,17	3,5	5,83

1) A seconda dell'ingresso cavo impiegato: valori fino a un massimo di +1,18 in

## Versione filettata

Codice d'ordine per "Custodia", opzione A "Compatta, alluminio, rivestita"



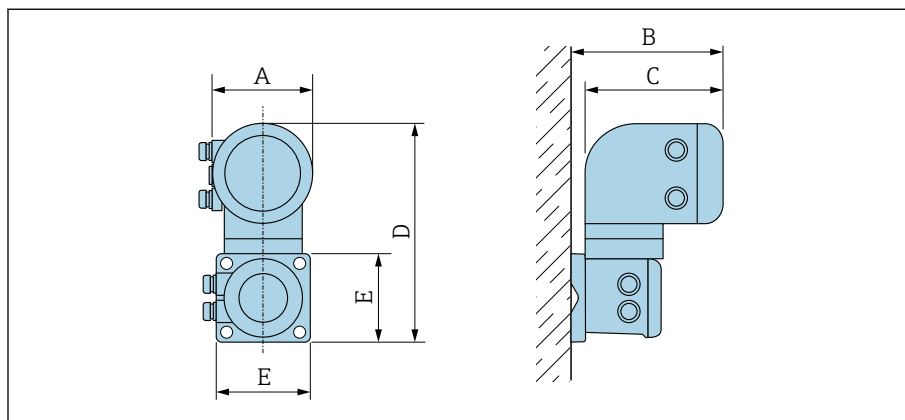
A0046007

DN [in]	A <sup>1)</sup> [in]	B [in]	C [in]	D [in]	E [in]	L [in]
1	5,47	7,01	10,2	1,69	3,39	4,33
1 ½	5,47	7,01	10,63	2,05	4,09	5,51
2	5,47	7,01	11,06	2,44	4,88	7,87

1) A seconda dell'ingresso cavo impiegato: valori fino a un massimo di +1,18 in

## Versione separata

### Versione separata del trasmettitore



A0042715

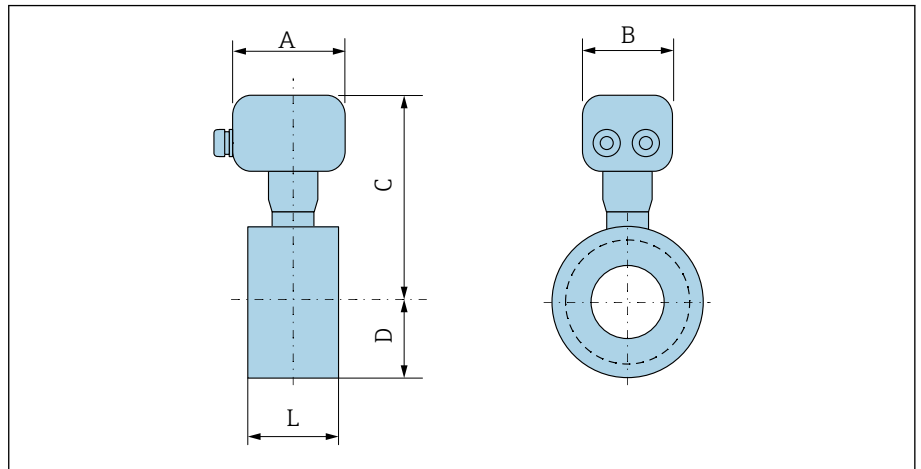
Codice d'ordine per "Custodia"	A <sup>1)</sup> [in]	B [in]	C [in]	D [in]	E [in]
Opzione N "Separata, policarbonato"	5,2	7,36	6,77	12,09	5,12
Opzione P e T "Separata, rivestita in alluminio"	5,47	7,28	7,01	12,17	5,12

1) Dipende dall'ingresso cavo utilizzato: valori fino a +1,18 in



## Sensore in versione separata

### Versione wafer

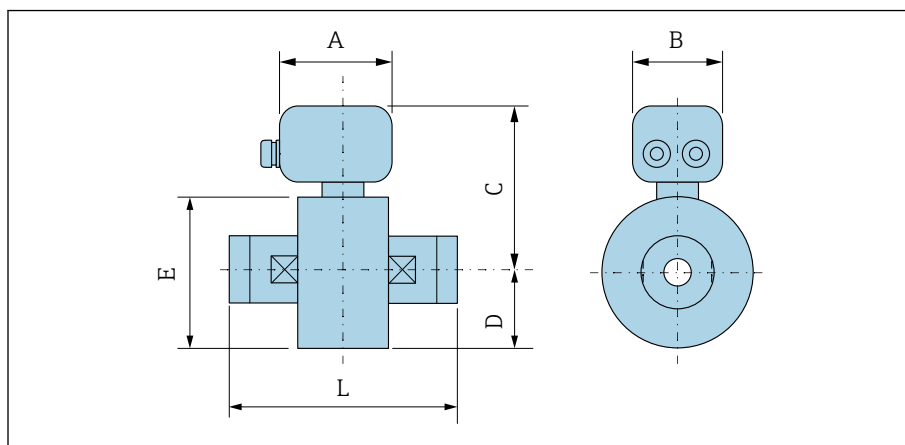


A0045564

DN [in]	A <sup>1)</sup> [in]	B [in]	C [in]	D [in]	L [in]
1	4,45	4,41	7,83	1,69	2,17
1 ½	4,45	4,41	8,27	2,05	2,72
2	4,45	4,41	8,7	2,44	3,27
3	4,45	4,41	9,25	2,99	4,61
4	4,45	4,41	9,8	3,5	5,83

1) A seconda dell'ingresso cavo impiegato: valori fino a un massimo di +1,18 in

## Attacco filettato



A0045807

DN [in]	A <sup>1)</sup> [in]	B [in]	C [in]	D [in]	E [in]	L [in]
1	4,45	4,41	7,83	1,69	3,39	4,33
1 ½	4,45	4,41	8,27	2,05	4,09	5,51
2	4,45	4,41	8,7	2,44	4,88	7,87

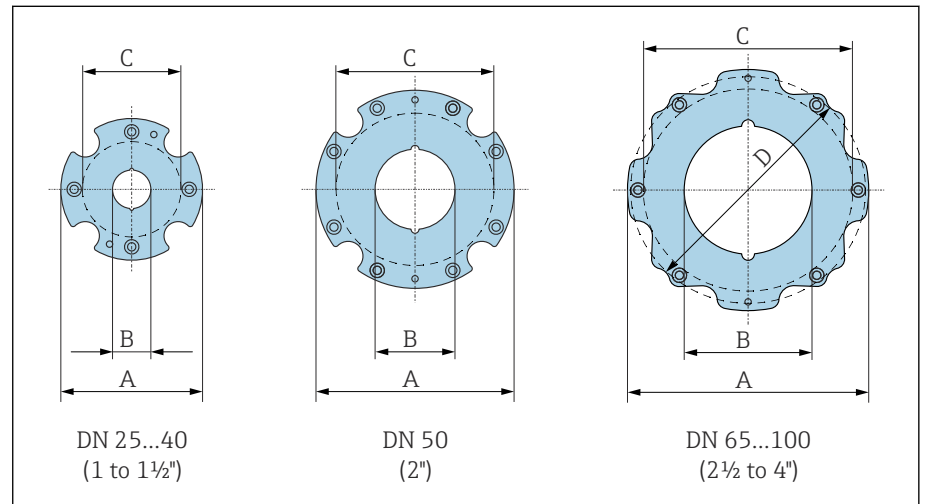
1) A seconda dell'ingresso cavo impiegato: valori fino a un massimo di +1,18 in

## Conessioni flangiate

### Flangia simile a ASME B16.5: Classe 150

Codice d'ordine per "connessione al processo", opzione A1Z

Dimensione B: il diametro interno dipende dal rivestimento → *Specifica del tubo di misura*, ☰ 105



DN [in]	A [in]	B [in]	C <sup>1)</sup> [in]	D [in]
1	3,39	0,94	2,68	-
1 ½	4,13	1,5	3,43	-
2	4,88	1,97	4,17	-
3	5,94	2,99	5,31	5,43
4	7,05	3,82	6,3	-

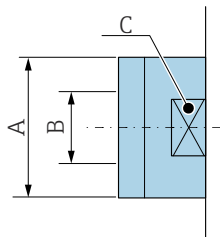
1) Max. Ø guarnizioni

## Raccordi

### Filettatura esterna: ASME B1.20.1

Codice d'ordine per "connessione al processo", opzione I5S

Massa B: il diametro interno dipende dal rivestimento → *Specifica del tubo di misura*, ☰ 105

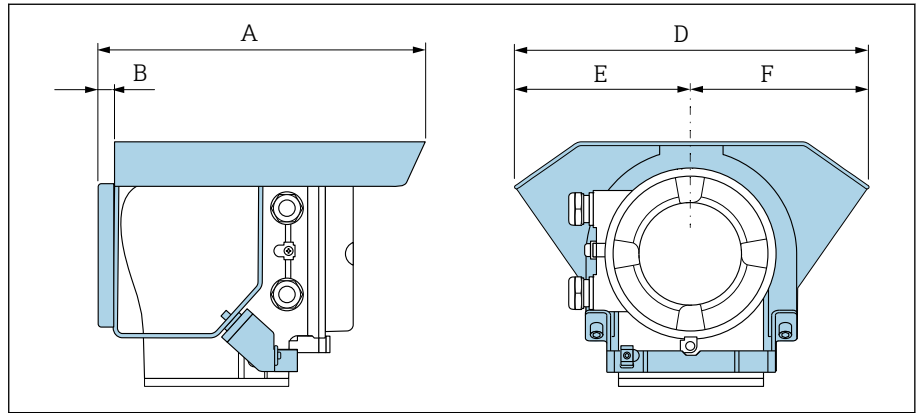


A0046008

DN [in]	A [in]	B [mm]	C [mm]
1	NPT 1"	22	28
1 ½	NPT 1 ½"	34,4	50
2	NPT 2"	43	60

## Accessori

### Coperchio di protezione



A [in]	B [in]	D [in]	E [in]	F [in]
10,12	0,47	11,02	5,51	5,51






## 16 Accessori

---

Accessori specifici del dispositivo	136
Accessori specifici della comunicazione	137
Accessorio specifico di service	137
Componenti di sistema	138

## Accessori specifici del dispositivo

### Trasmittitore








Accessori	Descrizione	Codice d'ordine
Trasmittitore Proline 10	 Istruzioni d'installazione EA01350D	5XBBXX-*...*
Tettuccio di protezione dalle intemperie	Protegge il dispositivo dagli agenti atmosferici:  Istruzioni d'installazione EA01351D	71502730
Cavo di collegamento	Ordinabile insieme al dispositivo. Per il cavo sono disponibili le seguenti lunghezze: codice d'ordine per "Cavo, connessione del sensore" <ul style="list-style-type: none"> <li>▪ 5 m (16 ft)</li> <li>▪ 10 m (32 ft)</li> <li>▪ 20 m (65 ft)</li> <li>▪ Lunghezza del cavo configurabile dall'utente, m (ft)</li> </ul>  Lunghezza max cavo: 200 m (660 ft)	DK5013-*...*

### Sensore

Accessori	Descrizione
Kit di montaggio per versione wafer	Comprende: <ul style="list-style-type: none"> <li>▪ Tiranti di montaggio</li> <li>▪ Dadi con rondelle</li> <li>▪ Guarnizioni flange</li> <li>▪ Manicotti di centraggio (se necessari per la flangia)</li> </ul>
Set di guarnizioni	Comprende: 2 guarnizioni flange





## Accessori specifici della comunicazione



Accessori	Descrizione
Modem Commubox FXA195 USB/HART	Comunicazione HART a sicurezza intrinseca con FieldCare e FieldXpert  Informazioni tecniche TI00404F
Commubox FXA291	Collega i dispositivi da campo Endress+Hauser con interfaccia CDI Service (= Endress+Hauser Common Data Interface) all'interfaccia USB di un PC o laptop.  Informazioni tecniche TI405C/07
Convertitore di loop HART HMX50	Utilizzato per valutare le variabili di processo dinamiche HART e convertirle in segnali in corrente analogici o in valori di soglia.  <ul style="list-style-type: none"> <li>▪ Informazioni tecniche TI00429F</li> <li>▪ Istruzioni di funzionamento BA00371F</li> </ul>
Fieldgate FXA42	Trasmissione di valori misurati dai dispositivi digitali e analogici 4 ... 20 mA collegati.  <ul style="list-style-type: none"> <li>▪ Informazioni tecniche TI01297S</li> <li>▪ Istruzioni di funzionamento BA01778S</li> <li>▪ Pagina del prodotto: <a href="http://www.endress.com/fxa42">www.endress.com/fxa42</a></li> </ul>
Field Xpert SMT50	Il PC Field Xpert SMT50 per la configurazione del dispositivo consente la gestione mobile delle risorse dell'impianto. È uno strumento utile per il personale che si occupa di messa in servizio e manutenzione che permette di gestire la strumentazione da campo con un'interfaccia di comunicazione digitale e di registrare il progresso. Questo PC tablet è concepito come una soluzione all-in-one, con una libreria di driver preinstallata, ed è uno strumento sensibile al tocco e facile da usare che può essere utilizzato per gestire la strumentazione da campo per l'intero ciclo di vita.  <ul style="list-style-type: none"> <li>▪ Informazioni tecniche TI01555S</li> <li>▪ Istruzioni di funzionamento BA02053S</li> <li>▪ Pagina del prodotto: <a href="http://www.endress.com/smt50">www.endress.com/smt50</a></li> </ul>
Field Xpert SMT70	Tablet PC per la configurazione del dispositivo. Consente una gestione delle risorse mobile, per i dispositivi con interfaccia di comunicazione digitale. Adatto per Zona 2.  <ul style="list-style-type: none"> <li>▪ Informazioni tecniche TI01342S</li> <li>▪ Istruzioni di funzionamento BA01709S</li> <li>▪ Pagina del prodotto: <a href="http://www.endress.com/smt70">www.endress.com/smt70</a></li> </ul>
Field Xpert SMT77	Tablet PC per la configurazione del dispositivo. Consente una gestione delle risorse mobile, per i dispositivi con interfaccia di comunicazione digitale. Adatto per Zona 1.  <ul style="list-style-type: none"> <li>▪ Informazioni tecniche TI01418S</li> <li>▪ Istruzioni di funzionamento BA01923S</li> <li>▪ Pagina del prodotto: <a href="http://www.endress.com/smt77">www.endress.com/smt77</a></li> </ul>

## Accessorio specifico di service

Accessori	Descrizione	Codice d'ordine
Applicator	Software per selezionare e dimensionare i dispositivi Endress+Hauser.	<a href="https://portal.endress.com/webapp/applicator">https://portal.endress.com/webapp/applicator</a>
Netilion	IIoT ecosystem: sbloccare le conoscenze Con l'ecosistema Netilion IIoT, Endress+Hauser consente di ottimizzare le prestazioni dell'impianto, digitalizzare i flussi di lavoro, condividere le conoscenze e migliorare la collaborazione. Sfruttando decenni di esperienza nell'automazione di processo, Endress+Hauser offre all'industria di processo un ecosistema IIoT progettato per estrarre senza sforzo informazioni utili da dati. Queste informazioni possono essere usate per ottimizzare i processi, apportando maggiore disponibilità, efficienza e affidabilità dell'impianto, e in ultima analisi una maggiore redditività del proprio impianto.	<a href="http://www.netilion.endress.com">www.netilion.endress.com</a>

Accessori	Descrizione	Codice d'ordine
FieldCare	Software Endress+Hauser per la gestione delle risorse su base FDT. Gestione e configurazione dei dispositivi Endress+Hauser.  Istruzioni di funzionamento BA00027S e BA00059S	<ul style="list-style-type: none"> <li>▪ Driver del dispositivo: <a href="http://www.endress.com">www.endress.com</a> → area Download</li> <li>▪ CD-ROM (contattare Endress+Hauser)</li> <li>▪ DVD (contattare Endress+Hauser)</li> </ul>
DeviceCare	Software per collegare e configurare i dispositivi Endress+Hauser.  Brochure sull'innovazione IN01047S	<ul style="list-style-type: none"> <li>▪ Driver del dispositivo: <a href="http://www.endress.com">www.endress.com</a> → area Download</li> <li>▪ CD-ROM (contattare Endress+Hauser)</li> <li>▪ DVD (contattare Endress+Hauser)</li> </ul>

## Componenti di sistema

Accessori	Descrizione
Memograph M	Registratore videografico: <ul style="list-style-type: none"> <li>▪ Registrazione dei valori misurati</li> <li>▪ Monitoraggio dei valori soglia</li> <li>▪ Analisi dei punti di misura</li> </ul>  <ul style="list-style-type: none"> <li>▪ Informazioni tecniche TI00133R</li> <li>▪ Istruzioni di funzionamento BA00247R</li> </ul>
iTEMP	Trasmettitore di temperatura: <ul style="list-style-type: none"> <li>▪ Misura della pressione assoluta e relativa di gas, vapori e liquidi</li> <li>▪ Lettura della temperatura del fluido</li> </ul>  Documento "Fields of Activity" FA00006T

## 17 Appendice

---

Coppie di serraggio per le viti	140
Esempi di morsetti elettrici	142

## Coppie di serraggio per le viti

### Note generali

Per le coppie di serraggio si osservi quanto segue:

- Solo per filettature lubrificate.
- Solo per tubazioni non sottoposte a sollecitazione a trazione.
- Solo in caso d'uso di una guarnizione piatta in materiale morbido EPDM (es. 70° Shore A).
- Serrare le viti uniformemente e in sequenza diagonalmente opposta.
- L'eccessivo serraggio delle viti deforma la superficie di tenuta o causa il danneggiamento della guarnizione.

### Tiranti di montaggio e manicotti di centraggio per EN 1092 -1, PN 16

Diametro nominale [mm]	Tiranti di montaggio [mm]	Lunghezza Manicotto di centraggio [mm]	Coppia di serraggio viti max. [Nm] per flangia di processo con ...	
			Superficie di tenuta liscia	Rilievo semplice
25	4 × M12 × 145	54	19	19
40	4 × M16 × 170	68	33	33
50	4 × M16 × 185	82	41	41
65 <sup>1)</sup>	4 × M16 × 200	92	44	44
65 <sup>2)</sup>	8 × M16 × 200	- <sup>3)</sup>	29	29
80	8 × M16 × 225	116	36	36
100	8 × M16 × 260	147	40	40

1) flangia EN (DIN): a 4 fori → con manicotti di centraggio

2) flangia EN (DIN): a 8 fori → senza manicotti di centraggio

3) Non è necessario un manicotto di centraggio. Lo strumento è centrato direttamente mediante il corpo del sensore.

### Tiranti di montaggio e manicotti di centraggio per ASME B16.5; Classe 150

Diametro nominale		Tiranti di montaggio [in]	Lunghezza Manicotto di centraggio [in]	Coppia di serraggio viti max. [Nm] ([lbf · ft]) per flangia di processo con ...	
[mm]	[in]			Superficie di tenuta liscia	Rilievo semplice
25	1	4 × UNC ½" × 5,70	- <sup>1)</sup>	19 (14)	10 (7)
40	1 ½	4 × UNC ½" × 6,50	- <sup>1)</sup>	29 (21)	19 (14)
50	2	4 × UNC 5/8" × 7,50	- <sup>1)</sup>	41 (30)	37 (27)
80	3	4 × UNC 5/8" × 9,25	- <sup>1)</sup>	43 (31)	43 (31)
100	4	8 × UNC 5/8" × 10,4	5,79	38 (28)	38 (28)

1) Non è necessario un manicotto di centraggio. Lo strumento è centrato direttamente mediante il corpo del sensore.

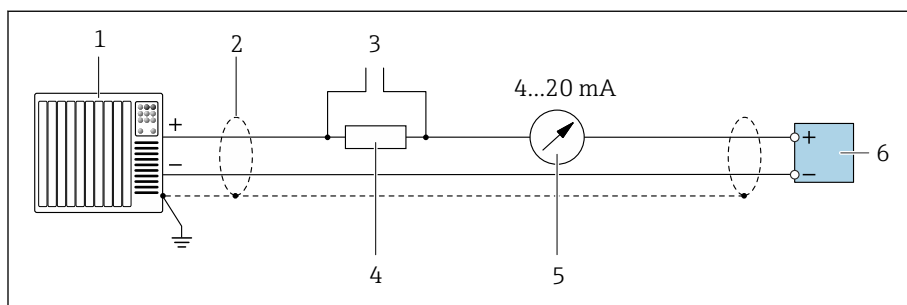
### Tiranti di montaggio e manicotti di centraggio per JIS B2220, 10K

Diametro nominale [mm]	Tiranti di montaggio [mm]	Lunghezza Manicotto di centraggio [mm]	Coppia di serraggio viti max. [Nm] per flangia di processo con ...	
			Superficie di tenuta liscia	Rilievo semplice
25	4 × M16 × 170	54	24	24
40	4 × M16 × 170	68	32	25
50	4 × M16 × 185	- <sup>1)</sup>	38	30
65	4 × M16 × 200	- <sup>1)</sup>	42	42
80	8 × M16 × 225	- <sup>1)</sup>	36	28
100	8 × M16 × 260	- <sup>1)</sup>	39	37

1) Non è necessario un manicotto di centraggio. Lo strumento è centrato direttamente mediante il corpo del sensore.

## Esempi di morsetti elettrici

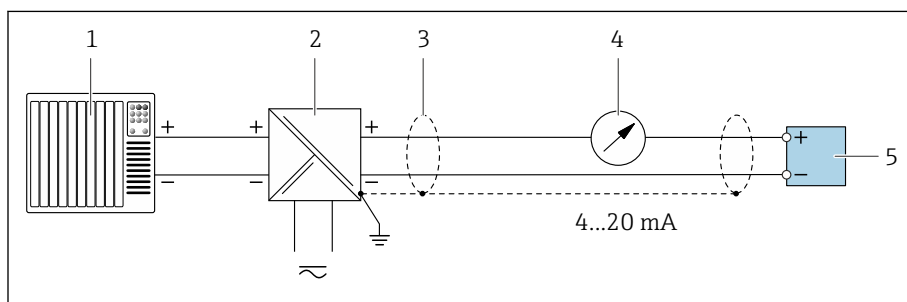
### Uscita in corrente 4-20 mA HART (attiva)



A0029055

- 1 Sistema di automazione con ingresso in corrente (ad es. PLC)
- 2 Schermatura del cavo
- 3 Collegamento per dispositivi HART
- 4 Resistore per la comunicazione HART ( $\geq 250 \Omega$ ): rispettare il carico massimo
- 5 Display analogico; rispettare il carico massimo.
- 6 Trasmettitore

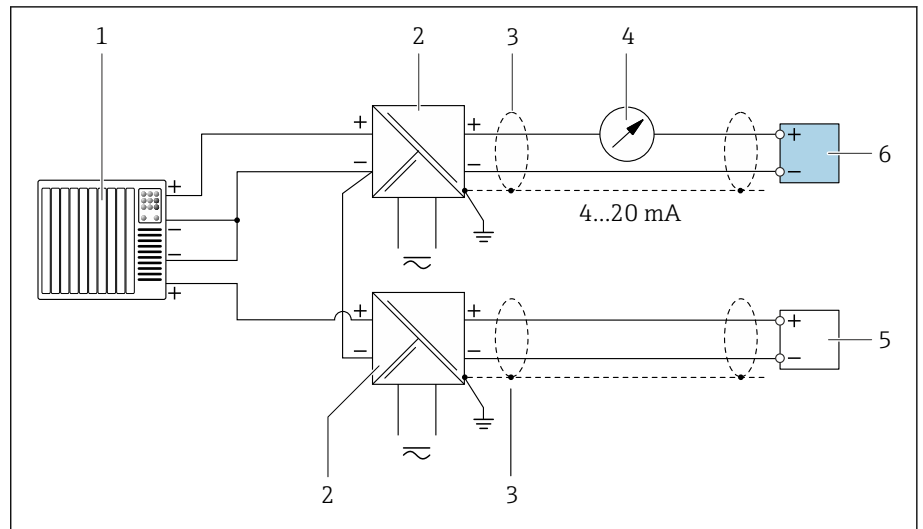
### Uscita in corrente 4-20 mA HART (passiva)



A0028762

- 1 Sistema di automazione con ingresso in corrente (ad es. PLC)
- 2 Barriera attiva per tensione di alimentazione (ad es. RN221N)
- 3 Schermatura del cavo
- 4 Display analogico; rispettare il carico massimo
- 5 Trasmettitore

## Ingresso HART (passivo)

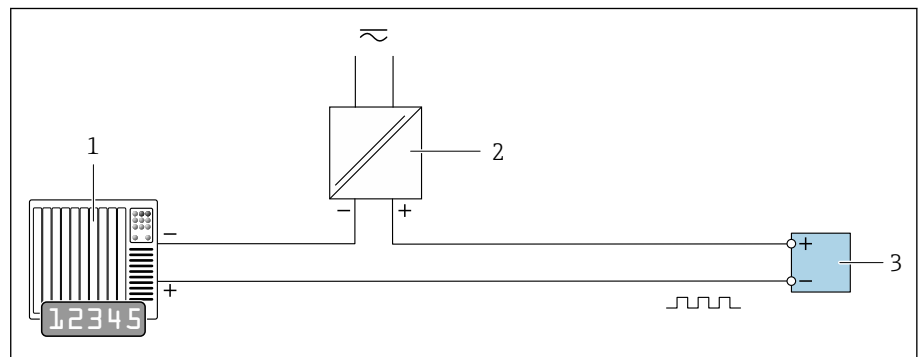


A0028763

12 Esempio di connessione per ingresso HART con negativo comune (passivo)

- 1 Sistema di automazione con ingresso in corrente (ad es. PLC)
- 2 Barriera attiva per tensione di alimentazione (ad es. RN22 1N)
- 3 Schermatura del cavo
- 4 Display analogico; rispettare il carico massimo
- 5 Trasmettitore di pressione (ad es. Cerabar M, Cerabar S: vedere i requisiti)
- 6 Trasmettitore

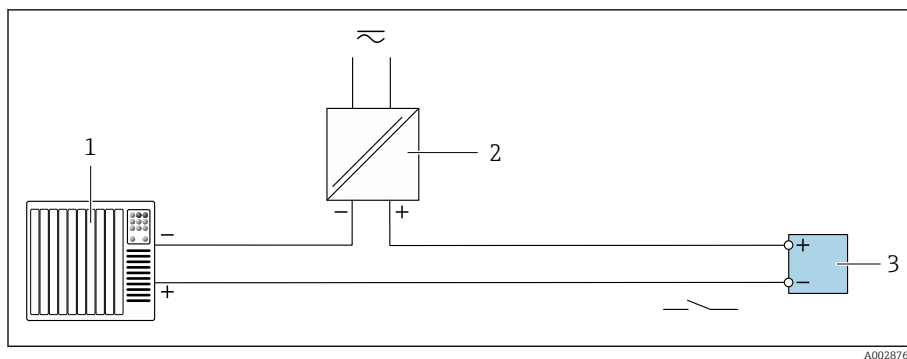
## Uscita impulsi/frequenza (passiva)



A0028761

- 1 Sistema di automazione con uscita impulsi e ingresso frequenza (ed es. PLC con un resistenza di pull-up o di pull-down da 10 kΩ)
- 2 Tensione di alimentazione
- 3 Trasmettitore: rispettare i valori di ingresso

### Uscita di commutazione (passiva)



A0028760

- 1 Sistema di automazione con ingresso di commutazione (ed es. PLC con un resistenza di pull-up o di pull-down da 10 k $\Omega$ )
- 2 Tensione di alimentazione
- 3 Trasmettitore: rispettare i valori di ingresso



## Indice analitico

### A

Accensione dello strumento . . . . .	65
Accettazione alla consegna (checklist) . . . . .	16
Adattamento del comportamento diagnostico . . . . .	77
Ambiente	
Temperatura di immagazzinamento . . . . .	100
App SmartBlue . . . . .	66
Applicator . . . . .	90
Approvazione per acqua potabile . . . . .	110
Approvazione per apparecchiature radio . . . . .	110
Approvazione per aree sicure . . . . .	110
Approvazioni . . . . .	110

### B

Blocco del dispositivo, stato . . . . .	70
---	----

### C

Cablaggio della custodia del trasmettitore . . . . .	41
Cablaggio della custodia di connessione del sensore . . . . .	41
Campo di misura . . . . .	90
Campo di portata consentito . . . . .	90
Campo di temperatura	
Temperatura di immagazzinamento . . . . .	21
Campo di temperatura ambiente . . . . .	100
Campo di temperatura del fluido . . . . .	102
Campo di temperatura di immagazzinamento . . . . .	100
Caratteristiche nominali di pressione-temperatura . . . . .	103
Caratteristiche operative . . . . .	98
Certificati . . . . .	110
Certificati e approvazioni . . . . .	110
Certificazione HART . . . . .	110
Checklist	
Verifica finale dell'installazione . . . . .	36
Verifica finale delle connessioni . . . . .	49
Codice d'ordine . . . . .	17, 18
Codice d'ordine esteso	
Sensore . . . . .	18
Trasmettitore . . . . .	17
Compatibilità . . . . .	24
Compatibilità elettromagnetica . . . . .	101
Componenti del dispositivo . . . . .	22
Condizioni ambiente	
Resistenza alle vibrazioni e resistenza agli urti . . . . .	100
Temperatura ambiente . . . . .	100
Condizioni di immagazzinamento . . . . .	21
Condizioni di processo	
Caratteristiche nominali di pressione-temperatura . . . . .	103
Conducibilità . . . . .	102
Soglia di portata . . . . .	102
Temperatura del fluido . . . . .	102
Tenuta alla pressione . . . . .	103
Condizioni operative di riferimento . . . . .	98
Conducibilità . . . . .	102
Connessione del cavo di collegamento	
Vano collegamenti del trasmettitore . . . . .	41

Vano collegamenti sensori . . . . .	41
Connessioni al processo . . . . .	108
Controllo	
Connessione . . . . .	49
Installazione . . . . .	36
Controllo delle condizioni di immagazzinamento (checklist) . . . . .	21

### D

Data di produzione . . . . .	17, 18
Design	
Dispositivo . . . . .	22
Design del prodotto . . . . .	22
Diagnostica	
Simboli . . . . .	75
Direttiva per i dispositivi in pressione (PED) . . . . .	110
Display	
Evento diagnostico attuale . . . . .	82
Evento diagnostico precedente . . . . .	82
Display locale	
ved In condizione di allarme	
ved Messaggio diagnostico	
Dispositivo	
Design . . . . .	22
Smaltimento . . . . .	88
Smontaggio . . . . .	88

### E

Effetti	
Temperatura ambiente . . . . .	99
Effetti della temperatura ambiente . . . . .	99
Elenco degli eventi . . . . .	82
Elenco diagnostica . . . . .	82
Elettricità statica . . . . .	30
Elettrodi montati . . . . .	108
Equalizzazione del potenziale . . . . .	45
Errore di misura massimo . . . . .	98
Eventi diagnostici in corso . . . . .	82

### F

File descrittivi del dispositivo . . . . .	60
Filtraggio del registro degli eventi . . . . .	83
Funzionamento . . . . .	51, 69

### G

Grado di protezione . . . . .	100
-------------------------------	-----

### I

Identificazione del dispositivo . . . . .	17
Identificazione del prodotto . . . . .	17
Immagazzinamento . . . . .	21
Impostazioni dei parametri	
Gestione dispositivo (Sottomenu) . . . . .	70
Informazioni diagnostiche	
DeviceCare . . . . .	76
Diodi a emissione di luce	
LED . . . . .	74

Display locale . . . . .	75	Peso	
FieldCare . . . . .	76	Trasporto (note) . . . . .	19
Panoramica . . . . .	78	Versione compatta . . . . .	104
Rimedi . . . . .	78	Principio di misura . . . . .	16
Struttura, descrizione . . . . .	76	Protocollo HART	
Informazioni diagnostiche in FieldCare o DeviceCare . . . . .	76	Variabili del dispositivo . . . . .	60
Informazioni diagnostiche mediante LED . . . . .	74	Variabili dinamiche . . . . .	60
Ingresso . . . . .	90	Pulizia delle superfici non a contatto con il fluido . . . . .	86
Installazione		<b>R</b>	
Kit di montaggio . . . . .	31	Requisiti di processo	
Integrazione di sistema . . . . .	59	Perdita di carico . . . . .	103
Intervento di manutenzione . . . . .	86	Reset del dispositivo	
Isolamento galvanico . . . . .	93	Impostazioni . . . . .	84
Ispezione		Resistenza alle vibrazioni e resistenza agli urti . . . . .	100
Merci ricevute . . . . .	16	Revisioni del dispositivo . . . . .	24
Istruzioni di sicurezza . . . . .	11	Ricerca guasti	
<b>K</b>		Generale . . . . .	72
Kit di montaggio . . . . .	31	Ricerca guasti in generale . . . . .	72
<b>L</b>		Riciclo dei materiali di imballaggio . . . . .	21
Lettura del logbook eventi . . . . .	82	Ripetibilità . . . . .	99
Lettura dello stato di blocco del dispositivo . . . . .	70	<b>S</b>	
Logbook eventi . . . . .	82	Segnale di uscita . . . . .	91
<b>M</b>		Segnale in caso di allarme . . . . .	93
Magnetismo . . . . .	30	Segnali di stato . . . . .	75
Magnetismo ed elettricità statica . . . . .	30	Servizi . . . . .	86
Marchi registrati . . . . .	9	Servizi Endress+Hauser	
Materiali . . . . .	107	Manutenzione . . . . .	86
Messa in servizio . . . . .	63, 64	Smaltimento . . . . .	87
Accensione dello strumento . . . . .	65	Smaltimento del dispositivo . . . . .	88
ved Mediante controllo locale		Smaltimento dell'imballaggio . . . . .	21
ved Mediante l'app SmartBlue		Smontaggio del dispositivo . . . . .	88
ved Procedura guidata per la messa in servizio		Soglia di portata . . . . .	102
Messa in servizio del dispositivo . . . . .	66	Sottomenu	
Messaggi di errore		Elenco degli eventi . . . . .	82
ved Messaggi di diagnostica		Gestione dispositivo . . . . .	70
Messaggio diagnostico . . . . .	75	Specifica del tubo di misura . . . . .	105
Misuratore		Struttura del sistema	
Montaggio del sensore		ved Struttura del dispositivo	
Disposizione di tiranti di montaggio e		<b>T</b>	
manicotti di centraggio . . . . .	33	Taglio bassa portata . . . . .	93
Modulo dell'elettronica . . . . .	22	Targhetta	
Modulo elettronica principale . . . . .	22	Sensore . . . . .	18
<b>N</b>		Trasmettitore . . . . .	17
Nome del dispositivo		Targhetta del sensore . . . . .	18
Sensore . . . . .	18	Targhetta del trasmettitore . . . . .	17
Nome dispositivo		Temperatura ambiente	
Trasmettitore . . . . .	17	Effetti . . . . .	99
Norme e direttive . . . . .	111	Temperatura di immagazzinamento . . . . .	21, 100
Numero di serie . . . . .	17, 18	Tenuta alla pressione . . . . .	103
<b>O</b>		Tiranti di montaggio . . . . .	108
Operatività locale . . . . .	66	Trasporto	
<b>P</b>		Trasporto del dispositivo . . . . .	19
Panoramica delle informazioni diagnostiche . . . . .	78	<b>U</b>	
Perdita di carico . . . . .	103	Uso del dispositivo	
		ved Uso previsto	
		Uso previsto . . . . .	16

---

Utensili	
Trasporto . . . . .	19
<b>V</b>	
Valori visualizzati	
Per stato di blocco . . . . .	70
Variabile misurata	
ved Variabili di processo	
Variabili di uscita . . . . .	91
Variabili misurate mediante protocollo HART . . . . .	60
Verifica finale dell'installazione (checklist) . . . . .	36
Verifica finale dell'installazione . . . . .	64
Verifica finale delle connessioni . . . . .	64
Verifica finale delle connessioni (checklist) . . . . .	49
Verifiche finali dell'installazione e delle connessioni . .	64
Versioni firmware . . . . .	24
<b>W</b>	
W@M Device Viewer . . . . .	17



71657299

[www.addresses.endress.com](http://www.addresses.endress.com)

---