

简明操作指南

Proline 500


HART
超声流量计（变送器部分）



本文档为《简明操作指南》，**不能**替代设备随箱包装中的《操作手册》。设备的《简明操作指南》由两部分组成：

变送器的《简明操作指南》（第二部分）

包含变送器信息。

传感器的《简明操作指南》（第一部分） →  3



A0023555

流量计的《简明操作指南》

仪表由一台变送器和一个传感器组成。

流量计的《简明操作指南》包含《传感器简明操作指南》和《变送器简明操作指南》，分别介绍了变送器和传感器调试操作：

- 《传感器简明操作指南》（第一部分）
- 《变送器简明操作指南》（第二部分）

需要同时参照上述两本《简明操作指南》进行流量计调试，它们配套使用，互为补充：

《传感器简明操作指南》（第一部分）

传感器的《简明操作指南》适用于负责安装测量设备的专业人员。

- 到货验收和产品标识
- 储存和运输
- 安装步骤

《变送器简明操作指南》（第二部分）

变送器的《简明操作指南》适用于负责对测量设备进行调试、配置和参数设置（直至第一个测量值）的专业人员。

- 产品描述
- 安装步骤
- 电气连接
- 操作方式
- 系统集成
- 调试
- 诊断信息

其他设备文档



本文档为《变送器简明操作指南》（第二部分）。

《传感器简明操作指南》（第一部分）的获取方式：

- 网址：www.endress.com/deviceviewer
- 智能手机/平板电脑：Endress+Hauser Operations App

详细设备信息参见《操作手册》和其他文档资料：

- 网址：www.endress.com/deviceviewer
- 智能手机/平板电脑：Endress+Hauser Operations App

目录

1	文档信息	5
1.1	信息图标	5
2	安全指南	7
2.1	人员要求	7
2.2	指定用途	7
2.3	工作场所安全	7
2.4	操作安全	8
2.5	产品安全	8
2.6	IT 安全	8
2.7	设备的 IT 安全	8
3	产品描述	9
4	安装步骤	9
4.1	安装传感器	9
4.2	安装变送器	9
4.3	盖板锁定	16
4.4	防护罩	17
5	电气连接	18
5.1	电气安全	18
5.2	接线要求	18
5.3	连接测量设备	21
5.4	确保电势平衡	28
5.5	确保防护等级	28
5.6	连接后检查	28
6	操作方式	29
6.1	操作方式概述	29
6.2	操作菜单的结构和功能	30
6.3	通过现场显示单元访问操作菜单	31
6.4	通过调试软件访问操作菜单	34
6.5	通过网页服务器访问操作菜单	34
7	系统集成	34
8	调试	35
8.1	安装检查和功能检查	35
8.2	设置显示语言	35
8.3	设置测量设备	35
8.4	写保护设置, 防止未经授权的访问	36
9	诊断信息	36

1 文档信息

1.1 信息图标

1.1.1 安全图标



危险状况警示图标。若未能避免这种状况，会导致人员严重或致命伤害。



危险状况警示图标。若未能避免这种状况，可能导致人员严重或致命伤害。



危险状况警示图标。若未能避免这种状况，会导致人员轻微或中等伤害。



操作和其他影响提示信息图标。不会导致人员伤害。

1.1.2 特定信息图标






图标	说明	图标	说明
	允许 允许的操作、过程或动作。		推荐 推荐的操作、过程或动作。
	禁止 禁止的操作、过程或动作。		提示 附加信息。
	参考文档		参考页面
	参考图		操作步骤
	操作结果		外观检查

1.1.3 电气图标






图标	说明	图标	说明
	直流电		交流电
	直流电和交流电		接地连接 操作员默认此接地端已经通过接地系统可靠接地。

图标	说明
	<p>等电势连接端 (PE: 保护性接地端) 建立任何其他连接之前，必须确保接地端子已经可靠接地。</p> <p>设备内外部均有接地端：</p> <ul style="list-style-type: none"> 内部接地端：等电势连接端已连接至电源。 外部接地端：设备已连接至工厂接地系统。




1.1.4 通信图标

图标	说明	图标	说明
	无线局域网 (WLAN) 无线局域网通信。		蓝牙 设备间的短距离无线蓝牙数据传输。
	LED 指示灯 发光二极管亮起。		LED 指示灯 发光二极管熄灭。
	LED 指示灯 发光二极管闪烁。		

1.1.5 工具图标

图标	说明	图标	说明
	梅花螺丝刀		一字螺丝刀
	十字螺丝刀		内六角扳手
	开口扳手		

1.1.6 图中的图标

图标	说明	图标	说明
1、2、3...	部件号	1、2、3...	操作步骤
A、B、C...	视图	A-A、B-B、C-C...	章节
	危险区		安全区 (非危险区)
	流向		

2 安全指南

2.1 人员要求

操作人员必须符合下列要求:

- ▶ 经培训的合格专业人员必须具有执行特定功能和任务的资质。
- ▶ 经工厂厂方/操作员授权。
- ▶ 熟悉联邦/国家法规。
- ▶ 开始操作前, 专业人员必须事先阅读并理解《操作手册》、补充文档和证书中(取决于实际应用)的各项规定。
- ▶ 遵守操作指南和基本条件要求。

2.2 指定用途

应用和介质

本文档中介绍的测量设备仅可用于液体的流量测量。

取决于实际订购型号, 测量设备还可以测量易爆、易燃、有毒和氧化介质。

允许在爆炸性环境、卫生应用场合或高压力工况中使用的测量设备的铭牌上有相应标识。

为了保证测量设备能够始终正常工作:

- ▶ 仅当完全符合铭牌参数要求, 且满足《操作手册》和补充文档资料中列举的常规要求时, 才允许使用测量设备。
- ▶ 参照铭牌, 检查并确认订购的设备是否允许在需要特定认证的场合使用(例如防爆保护、压力设备安全)。
- ▶ 仅当接液部件材质能够耐受被测介质腐蚀时, 才允许使用测量设备。
- ▶ 始终在指定压力和温度范围内使用。
- ▶ 始终在指定环境温度范围内使用。
- ▶ 始终采取防腐保护措施, 确保测量设备免受环境影响。

使用错误

非指定用途危及安全。使用不当或用于非指定用途导致的设备损坏, 制造商不承担任何责任。

其他风险



小心

存在烫伤或冻伤风险! 如果所用介质或电子部件的温度过高或过低, 可能会导致设备表面变热或变冷。

- ▶ 安装合适的防接触烫伤装置。
- ▶ 使用合适的防护装备。

2.3 工作场所安全

使用设备时:

- ▶ 穿戴国家规定的个人防护装备。

2.4 操作安全

设备损坏!

- ▶ 只有完全满足技术规范且无错误和故障时才能操作设备。
- ▶ 运营方有责任确保设备无故障运行。

2.5 产品安全

测量设备基于工程实践经验设计，符合最严格的安全要求。通过出厂测试，可以安全使用。设备满足常规安全标准和法规要求。此外，还符合设备 EU 符合性声明中的 EU 准则要求。制造商通过粘贴 CE 标志确认设备满足此要求。

2.6 IT 安全

我们提供的质保服务仅在根据《操作手册》安装和使用产品时有效。产品配备安全防护机制，用于防止意外改动。

操作员必须根据相关安全标准执行 IT 安全措施，为产品和相关数据传输提供额外的防护。

2.7 设备的 IT 安全

设备配备多项专有功能，能够为操作员提供有效防护。上述功能由用户自行设置，正确设置后能够实现更高操作安全性。



仪表 IT 安全性的详细信息请参考仪表的《操作手册》。

2.7.1 通过服务接口 (CDI-RJ45) 访问

设备可以通过服务接口 (CDI-RJ45) 接入网络。设备类功能参数保证设备在网络中安全工作。

建议遵守国家和国际安全委员会规定的相关工业标准和准则，例如 IEC/ISA62443 或 IEEE。这包括组织安全措施（例如设置访问权限）和技术安全措施（例如网络分区）。

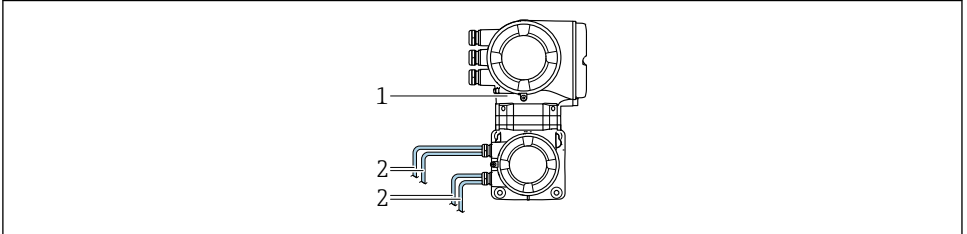


禁止通过服务接口 (CDI-RJ45) 连接 Ex de 隔爆型变送器!

3 产品描述

测量系统由变送器、两组或一组传感器组成。

变送器和传感器分开安装，通过传感器电缆连接。



A0041373

- 1 变送器，内置智能传感器电子模块 (ISEM)
- 2 传感器电缆



产品描述的详细信息参见设备的《操作手册》→ 3

4 安装步骤

4.1 安装传感器



传感器的详细安装信息请参考传感器的《简明操作指南》→ 3

4.2 安装变送器

4.2.1 安装变送器外壳



小心

环境温度过高!

存在电子部件过热和外壳变形的危险。

- ▶ 禁止超过最高允许环境温度。
- ▶ 户外使用时：避免直接日晒雨淋，在气候炎热的地区使用时特别需要注意。



小心

用力过大会损坏外壳!

- ▶ 避免出现过高机械应力。

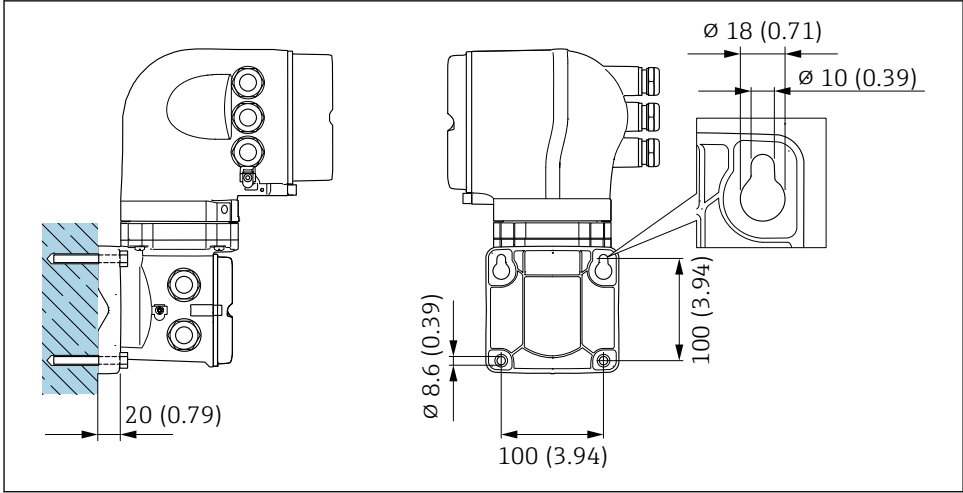
可以通过以下方式安装变送器：

- 柱式安装
- 壁式安装

墙装

所需工具

电钻，带 $\varnothing 6.0$ mm 钻头



A0029068

图 1 单位: mm (in)

管装

所需工具

开口扳手 AF 13

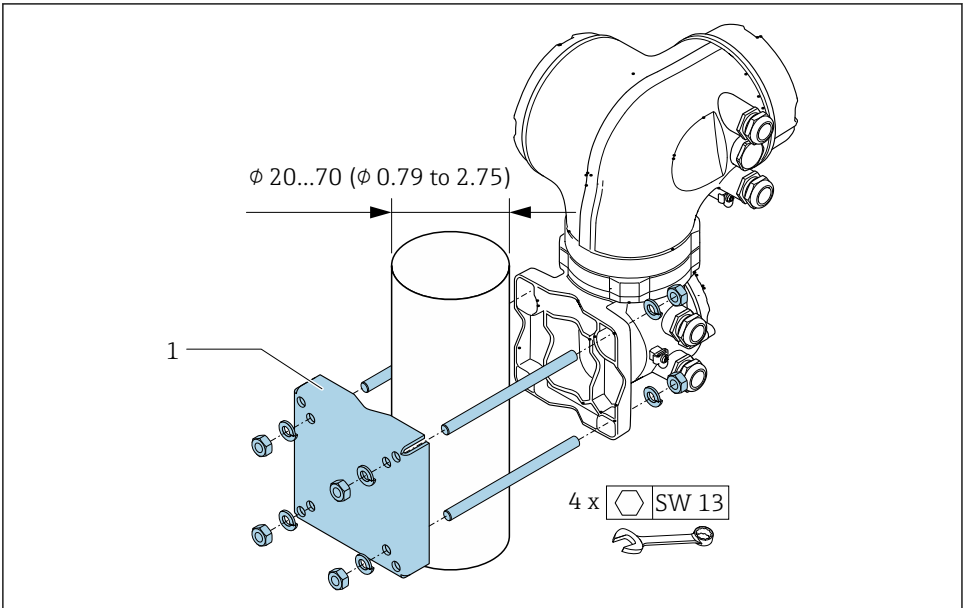


警告

订购选项“变送器外壳”，选型代号 L“铸造不锈钢”：变送器重量大。

只有将变送器牢固安装在立柱上，才能保证其结构稳定性。

▶ 必须将变送器牢固安装在立柱上，同时立柱还需要固定在稳定平面上。

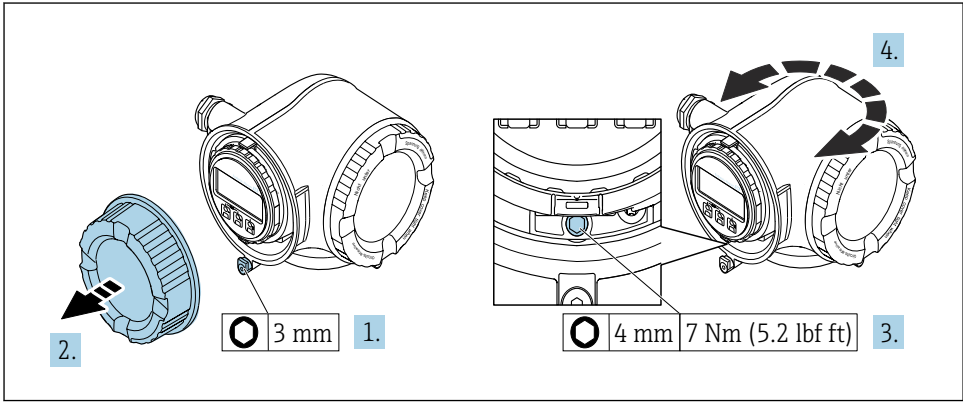


A0029057

2 单位: mm (in)

4.2.2 旋转变送器外壳

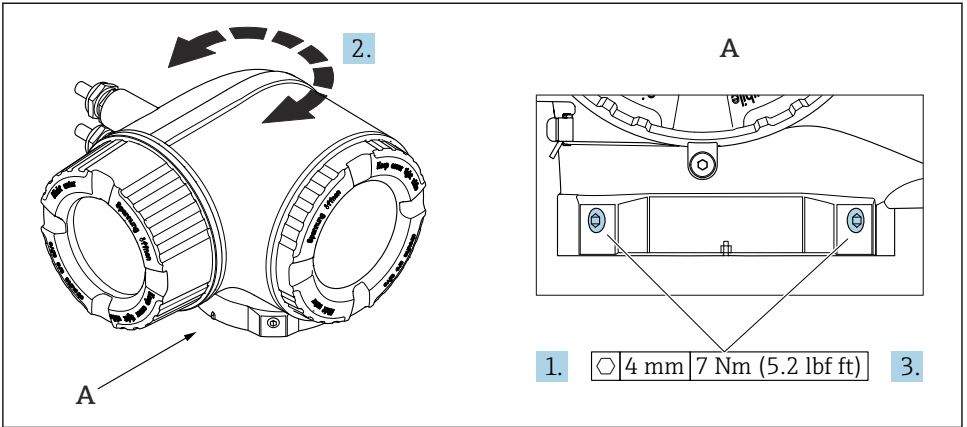
为了更便于访问接线腔或显示单元，变送器外壳可以转动。



A0029993

图 3 非防爆型外壳

1. 取决于仪表型号：松开接线腔盖固定卡扣。
2. 拧下接线腔盖。
3. 松开固定螺丝。
4. 旋转外壳至合适位置。
5. 拧紧固定螺丝。
6. 拧上接线腔盖。
7. 取决于仪表型号：锁紧接线腔盖固定卡扣。



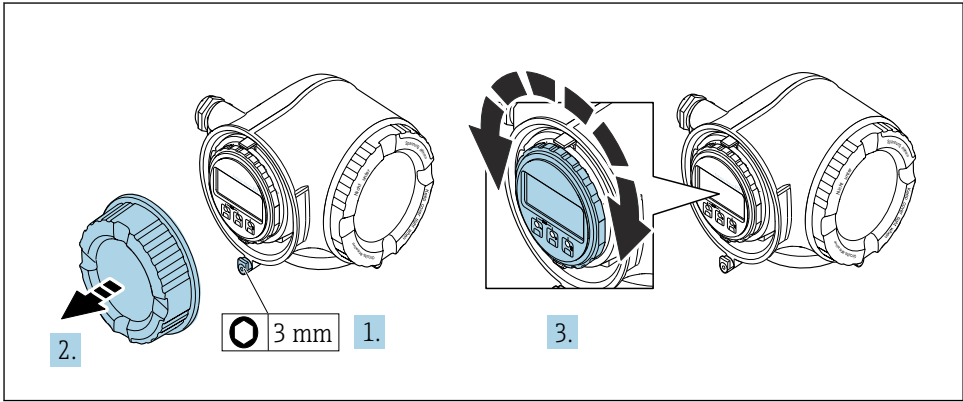
A0043150

4 防爆型外壳

1. 松开固定螺丝。
2. 旋转外壳至合适位置。
3. 拧紧固定螺丝。

4.2.3 旋转显示模块

显示单元可以旋转，优化显示单元的可读性和操作性。



A0030035

1. 取决于仪表型号：松开接线腔盖固定卡扣。
2. 拧下接线腔盖。
3. 将显示模块旋转至所需位置：每个方向上的最大旋转角度均为 $8 \times 45^\circ$ 。
4. 拧上接线腔盖。
5. 取决于仪表型号：锁紧接线腔盖固定卡扣。

4.2.4 变送器的安装后检查

完成下列操作后必须执行安装后检查:

- 安装变送器外壳:
 - 柱式安装
 - 壁式安装
- 旋转变送器外壳
- 旋转显示模块

仪表是否完好无损(目视检查)?	<input type="checkbox"/>
旋转变送器外壳: <ul style="list-style-type: none"> ■ 锁定螺丝是否已牢固拧紧? ■ 接线腔盖是否已牢固拧紧? ■ 固定卡扣是否已牢固锁紧? 	<input type="checkbox"/>
旋转显示模块: <ul style="list-style-type: none"> ■ 接线腔盖是否已牢固拧紧? ■ 固定卡扣是否已牢固锁紧? 	<input type="checkbox"/>
柱式安装和壁式安装: <ul style="list-style-type: none"> ■ 锁定螺丝是否已牢固拧紧? 	<input type="checkbox"/>

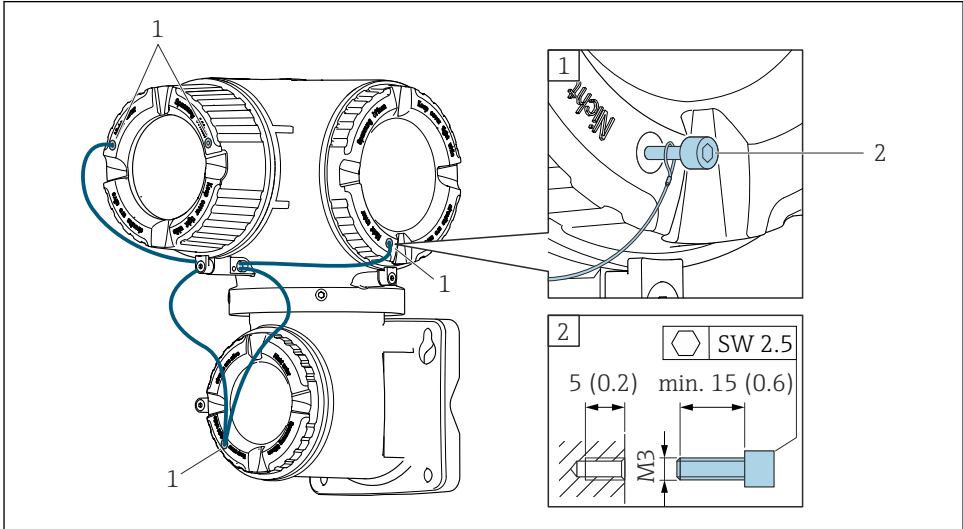
4.3 盖板锁定

注意

订购选项“变送器外壳”，选型代号 L “铸造不锈钢”：变送器外壳盖板上带开孔，用于锁定盖板。

使用用户现场提供的螺丝、链条或绳索锁定盖板。

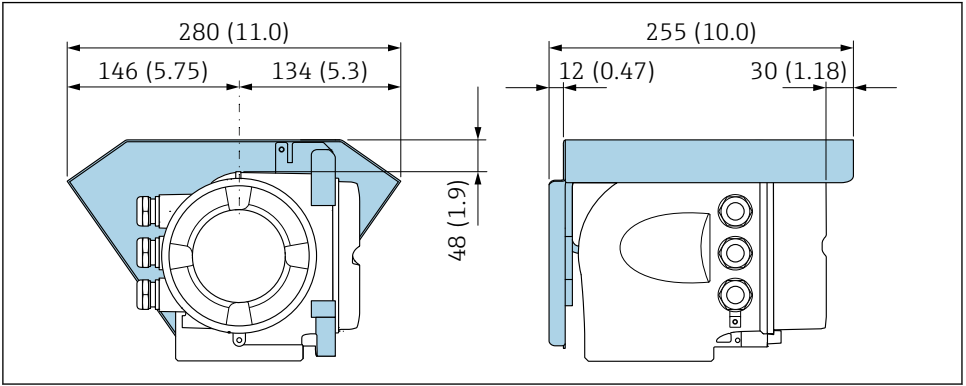
- ▶ 建议使用不锈钢链条或绳索。
- ▶ 外壳带保护涂层时，建议使用热缩管保护外壳涂层。



A0029799

- 1 盖板上的开孔，用于安装固定螺丝
- 2 固定螺丝，用于锁定盖板

4.4 防护罩



A0029553

5 单位: mm (in)

5 电气连接

警告

部件带电！电气连接错误会引发电击危险。

- ▶ 安装断路装置（专用开关或断路器），保证便捷断开设备电源。
- ▶ 除设备保险丝外，还应在设备安装位置安装过电流保护单元（不超过 10 A）。

5.1 电气安全

遵守适用国家法规。

5.2 接线要求

5.2.1 所需工具

- 电缆入口：使用合适的工具
- 固定卡扣：3 mm 内六角扳手
- 剥线钳
- 使用线芯电缆时：压线钳，用于操作线芯末端的线鼻子
- 拆除接线端子中的电缆线芯：一字螺丝刀 ($\leq 3 \text{ mm}$ (0.12 in))

5.2.2 连接电缆要求

用户自备连接电缆必须符合下列要求。

外部接地端的保护性接地电缆

导线横截面积 $< 2.1 \text{ mm}^2$ (14 AWG)

使用线鼻子可以连接更大横截面积的导线。

接地阻抗不超过 2Ω 。

允许温度范围

- 必须遵守安装点所在国家的安装指南要求。
- 电缆必须能够耐受可能出现的最低和最高温度。

供电电缆（包括内部接地端连接导线）

使用标准安装电缆即可。

电缆直径

- 缆塞(标准供货件):
M20 \times 1.5, 安装 $\varnothing 6 \dots 12 \text{ mm}$ (0.24 ... 0.47 in) 电缆
- 压簧式接线端子: 适用线芯电缆和带线鼻子的线芯电缆。
导线横截面积 $0.2 \dots 2.5 \text{ mm}^2$ (24 ... 12 AWG)。

信号电缆

4...20 mA HART 电流输出

建议使用屏蔽电缆。请遵守工厂接地规范。

0/4...20 mA 电流输出

使用标准安装电缆即可

脉冲 / 频率 / 开关量输出

使用标准安装电缆即可

双脉冲输出

使用标准安装电缆即可

继电器输出

使用标准安装电缆即可。

0/4...20 mA 电流输入

使用标准安装电缆即可

状态输入

使用标准安装电缆即可

5.2.3 连接变送器和传感器的连接电缆

连接传感器和 Proline 500 变送器的传感器电缆

标准电缆	<ul style="list-style-type: none"> ■ TPE: -40 ... +80 °C (-40 ... +176 °F) ■ TPE 铠装: -40 ... +80 °C (-40 ... +176 °F) ■ TPE 无卤素: -40 ... +80 °C (-40 ... +176 °F) ■ PTFE: -50 ... +170 °C (-58 ... +338 °F) ■ PTFE 铠装: -50 ... +170 °C (-58 ... +338 °F)
电缆长度 (最大长度)	30 m (90 ft)
电缆长度 (允许订购长度)	5 m (15 ft)、10 m (30 ft)、15 m (45 ft)、30 m (90 ft)
工作温度	取决于仪表类型和电缆的安装方式: 标准型号: <ul style="list-style-type: none"> ■ 电缆固定安装¹⁾: 最低-40 °C (-40 °F)或-50 °C (-58 °F) ■ 电缆活动安装: 最低-25 °C (-13 °F)

1) 对比“标准电缆”行中的详细参数

5.2.4 接线端子分配

变送器：电源、输入/输出

输入和输出的接线端子分配与仪表的订购型号相关。接线腔盖板上带仪表接线端子分配的粘贴标签。

电源		输入/输出 1		输入/输出 2		输入/输出 3	
1 (+)	2 (-)	26 (+)	27 (-)	24 (+)	25 (-)	22 (+)	23 (-)
设备专用接线端子分配：参见接线腔盖板上的粘贴标签。							

变送器和传感器接线盒：连接电缆

使用连接电缆连接分开安装的传感器和变送器。使用电缆连接传感器接线盒和变送器外壳。



连接电缆的接线端子分配和连接。

5.2.5 准备测量设备

操作步骤如下：

1. 安装变送器和传感器。
2. 传感器接线盒：连接连接电缆。
3. 变送器：连接连接电缆。
4. 变送器：连接信号电缆和供电电缆。

注意

外壳未充分密封！

测量仪表的操作可靠性受影响。

► 使用满足防护等级要求的合适缆塞。

1. 安装有堵头时，拆下堵头。
2. 仪表包装内未提供缆塞：
准备合适的连接电缆配套缆塞。
3. 仪表包装内提供缆塞：
注意连接电缆的要求 → 图 18。

5.3 连接测量设备

注意

接线错误会影响电气安全!

- ▶ 只有经适当培训的专业人员才能执行电气连接作业。
- ▶ 遵守适用联邦/国家安装准则和法规。
- ▶ 遵守当地工作场所安全法规。
- ▶ 进行其他电缆连接前，始终确保已连接保护性接地电缆Ⓢ。
- ▶ 如果在潜在爆炸性环境中使用，遵守设备的配套防爆手册中的要求。

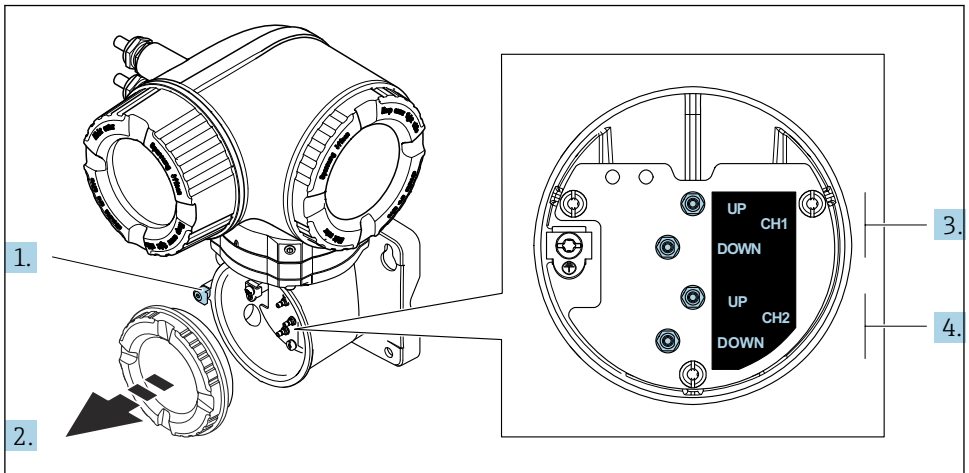
5.3.1 连接连接电缆

警告

存在电子部件损坏的风险!

- ▶ 传感器和变送器电势连接。
- ▶ 仅允许连接具有相同序列号的传感器和变送器。

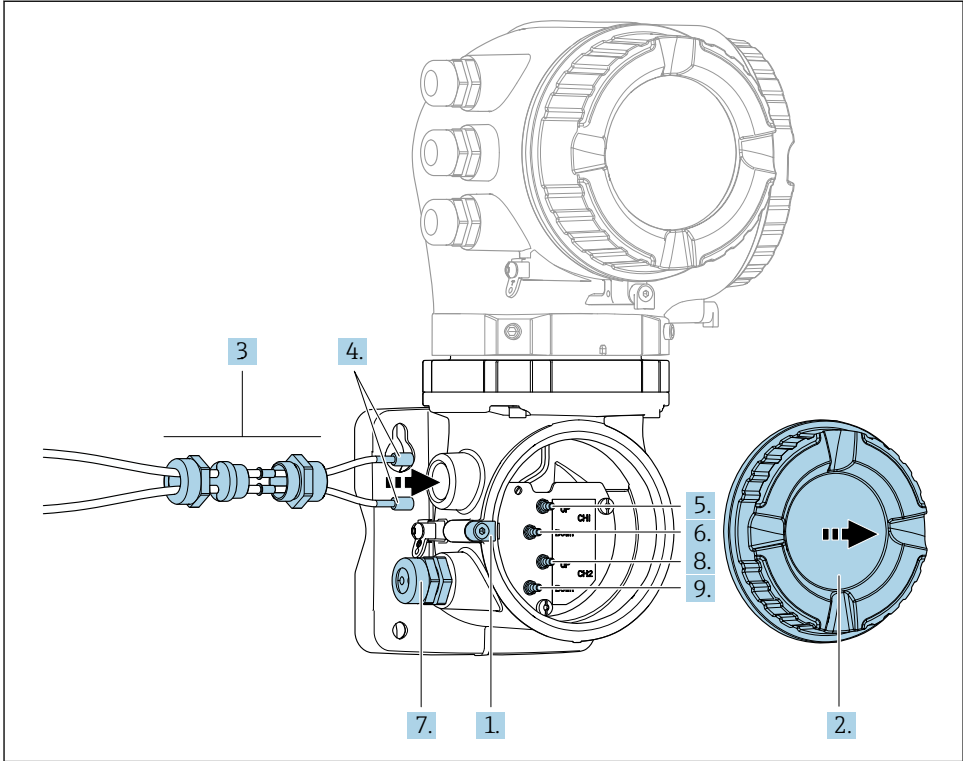
传感器电缆的接线端子分配



A0043219


- 1 固定锁扣
- 2 接线腔盖: 接入传感器电缆
- 3 声路 1 (发送/接收)
- 4 声路 2 (发送/接收)

将传感器电缆连接至变送器

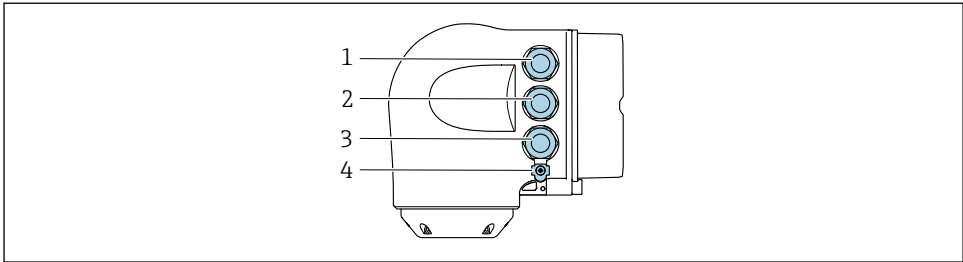


A0044340

1. 打开接线腔盖的固定锁扣。
2. 旋开接线腔盖。
3. 穿过电缆入口松开的顶部接头螺母敷设声路 1 的两条传感器电缆。为了确保紧密密封，在传感器电缆上安装密封嵌件。
4. 将电缆入口的螺纹部分安装到顶部外壳开口中，然后引导两条传感器电缆穿过入口。再将连接螺母和密封嵌件安装到螺纹部分上并拧紧。确保传感器电缆位于螺纹部分自带的开口中。
5. 将传感器电缆连接至声路 1（发送）。
6. 将传感器电缆连接至声路 1（接收）。
7. 对于双声路测量：按照步骤 3 和 4 继续操作
8. 将传感器电缆连接至声路 2（发送）。
9. 将传感器电缆连接至声路 2（接收）。
10. 拧紧缆塞。
 - ↳ 传感器电缆接线过程到此结束。

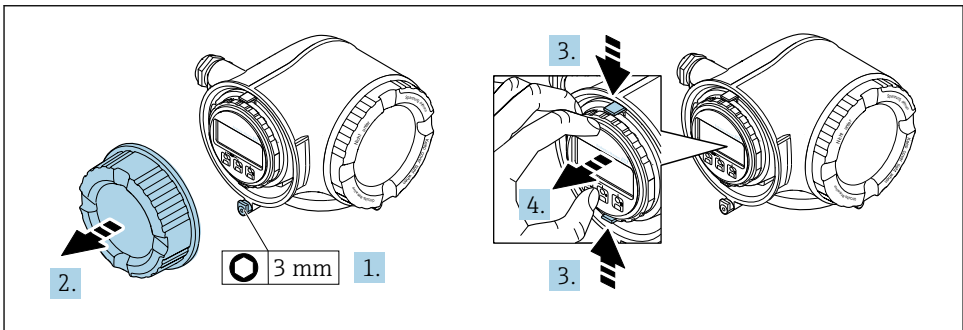
11. 拧上接线腔盖。
12. 关闭接线腔盖的固定锁扣。
13. 连接传感器电缆后：
连接信号电缆和供电电缆 →  24。

5.3.2 连接信号电缆和供电电缆



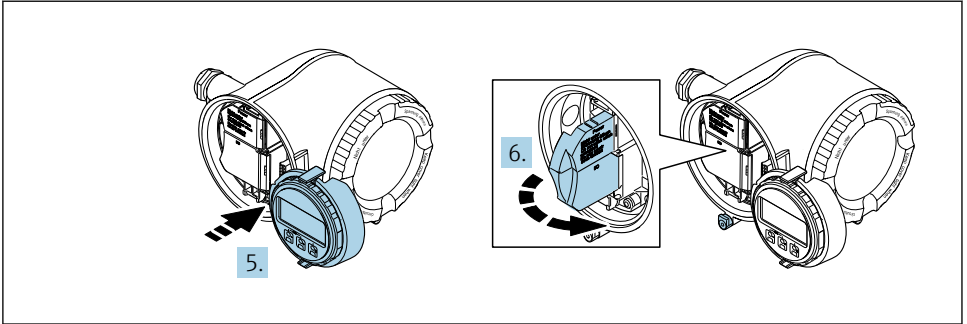
A0026781

- 1 接线端子: 连接电源
- 2 接线端子: 连接传输信号、输入/输出
- 3 接线端子, 连接信号传输、输入/输出或通过服务接口 (CDI-RJ45; 非防爆) 建立网络连接
- 4 保护性接地端 (PE)



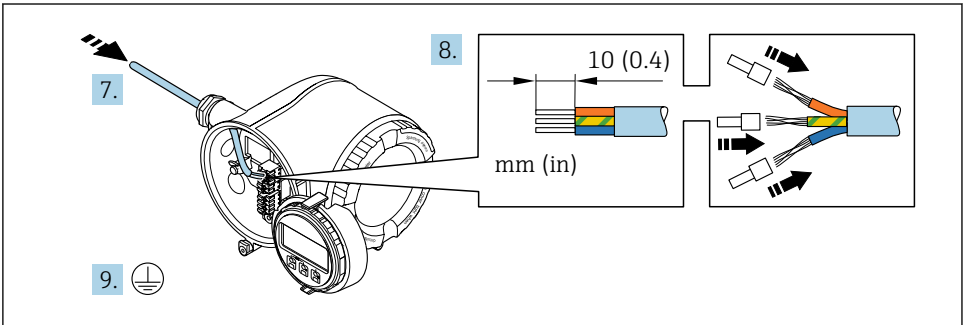
A0029813

1. 松开接线腔盖固定卡扣。
2. 拧下接线腔盖。
3. 同时按压显示单元支座上的两个舌片。
4. 拆除显示单元支座。



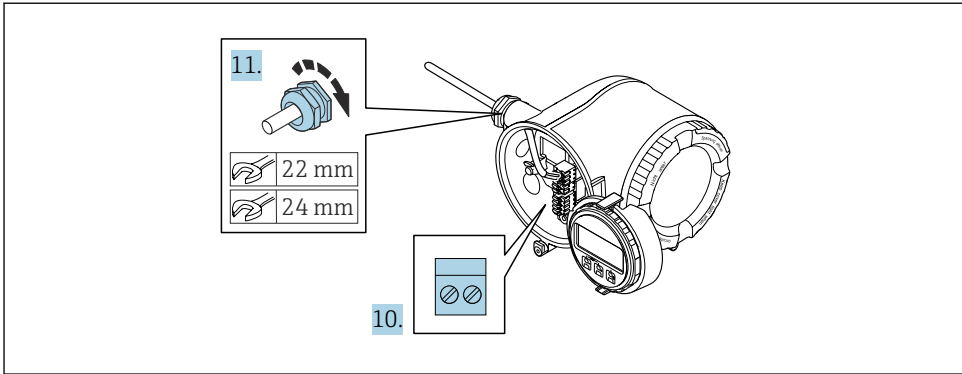
A0029814

5. 将显示单元支座安装在电子腔边缘。
6. 打开接线腔盖板。



A0029815

7. 将电缆插入电缆入口中。为确保牢固密封，禁止拆除电缆入口上的密封圈。
8. 剥除电缆及电缆末端的外保护层。如果使用绞合电缆，需要将电缆末端固定安装在线鼻子中。
9. 连接保护性接地端。



A0029816

10. 参照接线端子分配接线。
 - ↳ **信号电缆的接线端子分配：**接线腔盖板上的粘贴标签标识有设备接线端子分配。
 - 电源的接线端子分配：**参见接线腔盖板上的粘贴标签或→ 20。
11. 拧紧缆塞。
 - ↳ 完成接线操作。
12. 关闭接线腔盖板。
13. 将显示模块支座安装电子腔内。
14. 拧紧接线腔盖板。
15. 锁紧接线腔盖板的固定卡扣。

5.3.3 将变送器集成在网络中

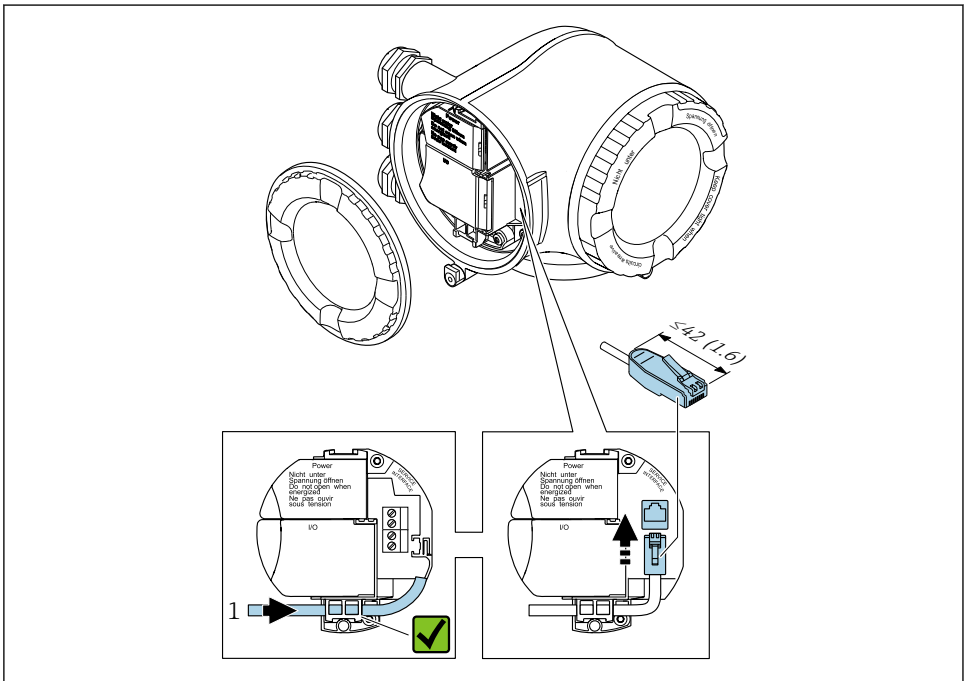
本章节仅介绍了在网络中进行设备集成的基本操作。

通过服务接口集成

通过服务接口（CDI-RJ45）进行设备集成。

连接时请注意以下几点：

- 推荐电缆：CAT5e、CAT6 或 CAT7，带屏蔽连接头（例如 YAMAICHI 品牌电缆，型号：Y-ConProfixPlug63 / 订货号：82-006660）
- 最大电缆绝缘层厚度：6 mm
- 带抗弯曲保护的插头长度：42 mm
- 弯曲半径：5 倍电缆绝缘层厚度



A0033703

1 服务接口（CDI-RJ45）



可以选购 RJ45（非防爆）-M12 插头转接头：

订购选项“附件”，选型代号 **NB**：“RJ45 M12 转接头（服务接口）”

转接头连接服务接口（CDI-RJ45；非防爆）和电缆入口上的 M12 插头。因此，无需打开设备即可通过 M12 插头连接服务接口。

5.4 确保电势平衡

5.4.1 要求

无需采取特殊措施确保电势平衡。



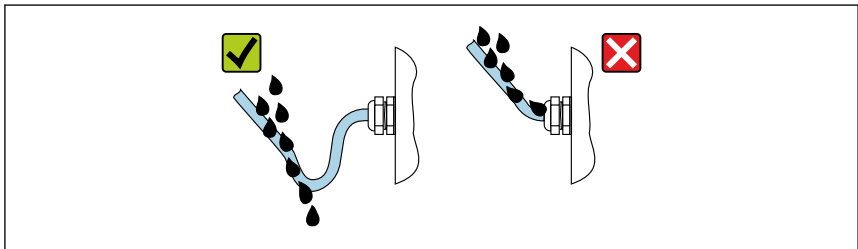
在危险区域中使用的仪表请遵守防爆手册(XA)要求。

5.5 确保防护等级

测量设备始终符合 IP66/67, Type 4X 防护等级要求。

完成仪表接线后需要执行下列检查，确保 IP66/67, Type 4X 防护等级：

1. 检查外壳密封圈，确保洁净且正确安装到位。
2. 保证密封圈干燥、洁净；如需要，更换密封圈。
3. 拧紧所有外壳螺钉和螺纹外壳盖。
4. 牢固拧紧缆塞。
5. 确保水汽不会通过电缆入口进入仪表内部：
插入电缆入口之前，向下弯曲电缆（形成“聚水湾”）。



A0029278

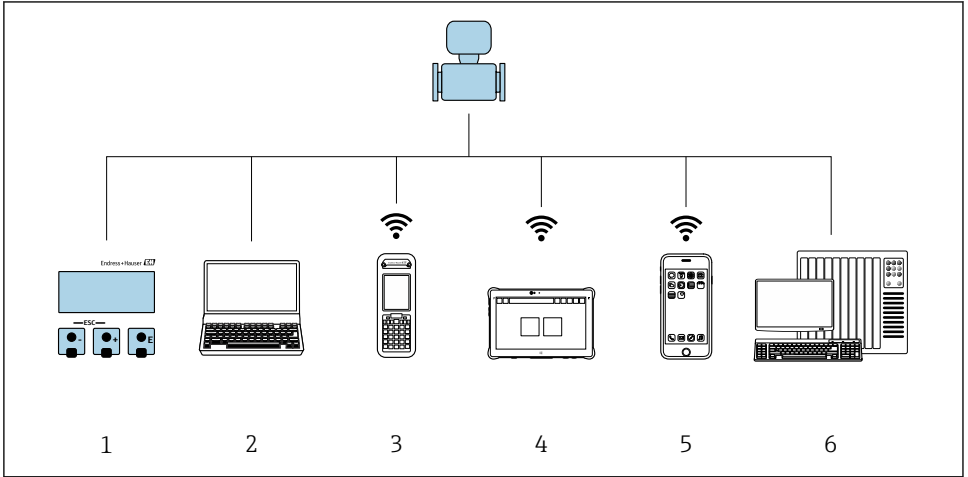
6. 仪表不使用时，随箱提供的缆塞无法确保外壳防护等级。因此，必须使用满足外壳保护等级的堵头替换它们。

5.6 连接后检查

电缆或设备是否完好无损（外观检查）？	<input type="checkbox"/>
是否正确建立保护性接地？	<input type="checkbox"/>
所用电缆是否符合要求？	<input type="checkbox"/>
安装就位的电缆是否完全不受外力的影响？	<input type="checkbox"/>
所有缆塞是否均已安装、牢固拧紧和密封？电缆是否呈向下弯曲状（引导水向下流）→ 图 28？	<input type="checkbox"/>
接线端子分配是否正确？	<input type="checkbox"/>
是否已使用堵头密封未使用的电缆入口，是否已使用专用堵头替代运输防护堵头？	<input type="checkbox"/>

6 操作方式

6.1 操作方式概述

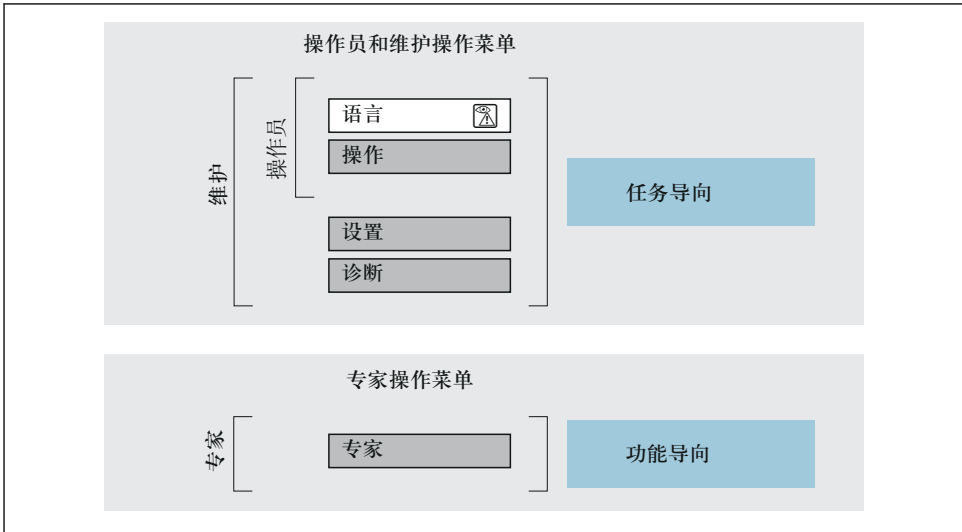


A0034513

- 1 通过显示单元进行现场操作
- 2 计算机，安装有网页浏览器（例如 Internet Explorer）或调试软件（例如 FieldCare、DeviceCare、AMS 设备管理器、SIMATIC PDM）
- 3 Field Xpert SFX350 或 SFX370
- 4 Field Xpert SMT70
- 5 移动手操器
- 6 控制系统（例如 PLC）

6.2 操作菜单的结构和功能

6.2.1 操作菜单结构


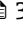


A0014058-ZH

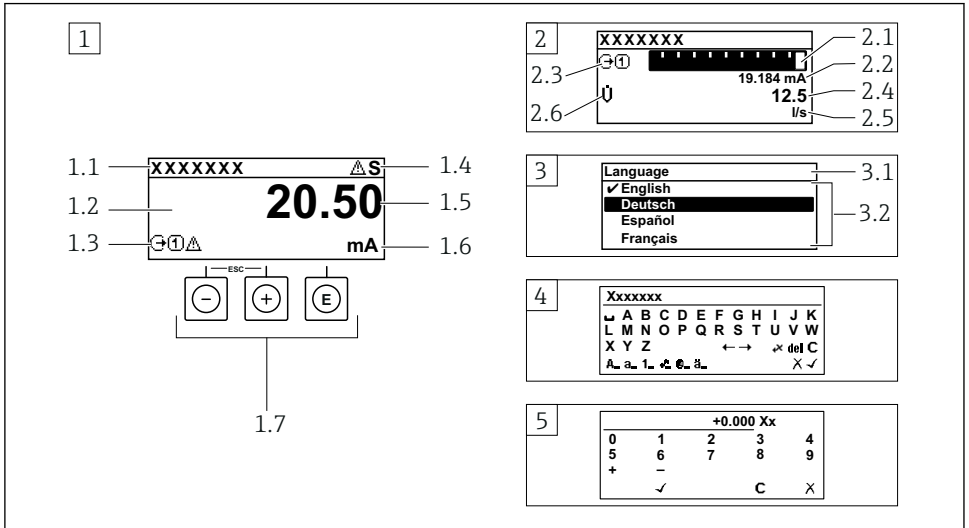
图 6 操作菜单的结构示意图

6.2.2 操作原理

操作菜单的各个部分均针对特定用户角色（例如操作员、维护等）。针对设备生命周期内的典型任务设计每个用户角色。

 操作原理的详细信息参见仪表的《操作手册》。→  3

6.3 通过现场显示单元访问操作菜单



A0014013

- 1 测量值显示界面：1 个数值（最大值）（图例）
 - 1.1 仪表位号
 - 1.2 测量值显示区（四行）
 - 1.3 测量值说明图标：测量值类型、测量通道号、诊断响应图标
 - 1.4 状态区
 - 1.5 测量值
 - 1.6 测量值单位
 - 1.7 操作部件
- 2 测量值显示界面：1 个棒图+1 个数值（图例）
 - 2.1 测量值 1 的棒图显示
 - 2.2 测量值 1，带单位
 - 2.3 测量值 1 说明图标：测量值类型、测量通道号
 - 2.4 测量值 2
 - 2.5 测量值 2 的单位
 - 2.6 测量值 2 说明图标：测量值类型、测量通道号
- 3 菜单视图：参数选择列表
 - 3.1 菜单路径和状态区
 - 3.2 菜单显示区：✓表示当前选定参数值
- 4 编辑视图：文本编辑器，带输入符
- 5 编辑视图：数字编辑器，带输入符

6.3.1 操作显示界面

测量值图标说明	状态区
<ul style="list-style-type: none"> ▪ 取决于仪表型号，例如： <ul style="list-style-type: none"> ▪ : 体积流量 ▪ : 质量流量 ▪ : 温度 ▪ : 累积量 ▪ : 输出 ▪ : 输入 ▪ : 测量通道号¹⁾ ▪ 诊断响应²⁾ <ul style="list-style-type: none"> ▪ : 报警 ▪ : 警告 	右上方的操作显示状态区中显示下列图标： <ul style="list-style-type: none"> ▪ 状态信号 <ul style="list-style-type: none"> ▪ F: 故障 ▪ C: 功能检查 ▪ S: 超出规格参数 ▪ M: 需要维护 ▪ 诊断响应 <ul style="list-style-type: none"> ▪ : 报警 ▪ : 警告 ▪ : 锁定（硬件锁定） ▪ : 允许通过远程操作通信。

1) 仅当同类测量变量（累积量、输出等）出现在多个测量通道中时，显示测量通道号。

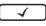

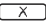
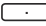

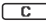
2) 显示测量值相关诊断事件对应的诊断响应。

6.3.2 菜单视图

状态区	显示区
显示在右上角菜单视图的状态区中： <ul style="list-style-type: none"> ▪ 在子菜单中 <ul style="list-style-type: none"> ▪ 直接输入参数访问密码（例如：0022-1） ▪ 发生诊断事件时，显示诊断响应和状态信号 ▪ 在设置向导中 <ul style="list-style-type: none"> ▪ 发生诊断事件时，显示诊断响应和状态信号 	<ul style="list-style-type: none"> ▪ 菜单图标 <ul style="list-style-type: none"> ▪ : 操作 ▪ : 设置 ▪ : 诊断 ▪ : 专家 ▪ : 子菜单 ▪ : 设置向导 ▪ : 设置向导中的参数 ▪ : 参数被锁定

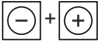
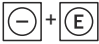
6.3.3 编辑界面

文本编辑器	文本校正图标 ()
确认选择。	清除所有输入。
不更改，放弃输入。	输入位置右移一位。
清除所有输入。	输入位置左移一位。
切换至选择修正工具。	删除输入位置左侧的一个字符。
切换 <ul style="list-style-type: none"> ▪ 大/小写字母切换 ▪ 输入数字 ▪ 输入特殊字符 	

数字编辑器	
 确认选择。	 输入位置左移一位。
 不更改，放弃输入。	 在光标位置处插入小数点。
 在光标位置处插入减号。	 清除所有输入。

6.3.4 操作部件

操作按键	说明
	<p>减号键</p> <p>在菜单、子菜单中 在选择列表中向上移动</p> <p>在设置向导中 进入上一参数</p> <p>在文本编辑器和数字编辑器中 左移一个位置。</p>
	<p>加号键</p> <p>在菜单、子菜单中 在选择列表中向下移动</p> <p>在设置向导中 进入下一参数</p> <p>在文本编辑器和数字编辑器中 右移一个位置。</p>
	<p>回车键</p> <p>在操作显示界面中 快速按下按键，打开操作菜单。</p> <p>在菜单、子菜单中</p> <ul style="list-style-type: none"> ▪ 快速按下按键： <ul style="list-style-type: none"> ▪ 打开所选菜单、子菜单或参数。 ▪ 启动设置向导。 ▪ 如果已经打开帮助菜单，关闭参数帮助信息。 ▪ 按下参数按键，并保持 2 s： <ul style="list-style-type: none"> ▪ 如需要，打开功能参数的帮助信息。 <p>在设置向导中 打开参数编辑界面并确认参数值</p> <p>在文本编辑器和数字编辑器中</p> <ul style="list-style-type: none"> ▪ 快速按下按键，确认选择。 ▪ 按下按键，并保持 2 s，确认输入。


操作按键	说明
	<p>退出组合键 (同时按下)</p> <p>在菜单、子菜单中</p> <ul style="list-style-type: none"> 快速按下按键: <ul style="list-style-type: none"> 退出当前菜单, 进入上一级菜单。 如果已经打开帮助菜单, 关闭参数帮助信息。 按下按键, 并保持 2 s, 返回操作显示 (主界面)。 <p>在设置向导中 退出设置向导, 进入上一级菜单</p> <p>在文本编辑器和数字编辑器中 退出编辑界面, 不应用修改。</p>
	<p>减号/回车组合键 (同时按下按键, 并保持一段时间)</p> <ul style="list-style-type: none"> 键盘锁定: 按下按键, 并保持 3 s, 关闭键盘锁。 键盘未锁定: 按下按键, 并保持 3 s, 打开文本菜单, 提供开启键盘锁选项。

6.3.5 详细信息




以下主题的详细信息:

- 查询帮助文本
- 用户角色及其访问权限
- 通过访问密码关闭写保护
- 开启和关闭键盘锁

设备的《操作手册》→  3


6.4 通过调试软件访问操作菜单



通过 FieldCare 和 DeviceCare 访问操作菜单的详细信息参见设备的《操作手册》
→  3


6.5 通过网页服务器访问操作菜单



可以通过网页服务器访问操作菜单。参见设备的《操作手册》。→  3

7 系统集成



系统集成的详细信息参见设备的《操作手册》→  3

- 设备描述文件概述:
 - 当前设备版本信息
 - 调试软件
- HART 协议的传输变量
- Burst 模式, 符合 HART 7 协议

8 调试

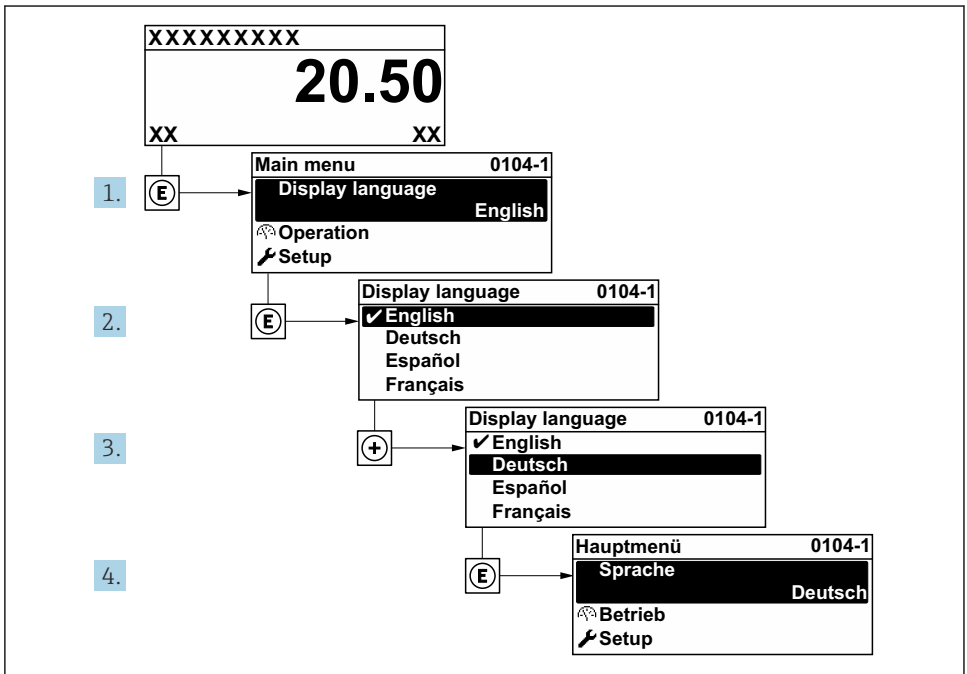
8.1 安装检查和功能检查

调试设备之前:

- ▶ 确保已成功完成安装后检查和连接后检查。
- “安装后检查”的检查列表 → 15
- “连接后检查”的检查列表 → 28

8.2 设置显示语言

工厂设置: 英文或订购的当地语言



A0029420

图 7 现场显示示意图

8.3 设置测量设备

设置 菜单及其子菜单和设置向导用于快速调试测量设备。包含所有设置参数，例如测量参数或通信参数。

i 子菜单及菜单参数数量与设备具体型号相关。显示选项与订货号相关。

实例: 子菜单、设置向导	说明
System units	设置所有测量值的单位
Measuring point	设置测量点
I/O configuration	用户自定义输入/输出模块
Current input	设置输入/输出类型
Status input	
Current output 1 to n	
Pulse/frequency/switch output 1 to n	
Relay output	
Double pulse output	
Display	设置现场显示单元的显示格式
Low flow cut off	设置小流量切除
Advanced setup	其他设置参数: <ul style="list-style-type: none"> ■ 传感器调节 ■ 累加量 ■ 显示 ■ WLAN 设置 ■ 数据备份 ■ 管理

8.4 写保护设置, 防止未经授权的访问

写保护设置保护测量仪表设置, 防止意外修改:

- 通过访问密码设置参数写保护
- 通过按键锁定设置现场操作的写保护
- 通过写保护开关设置测量仪表的写保护



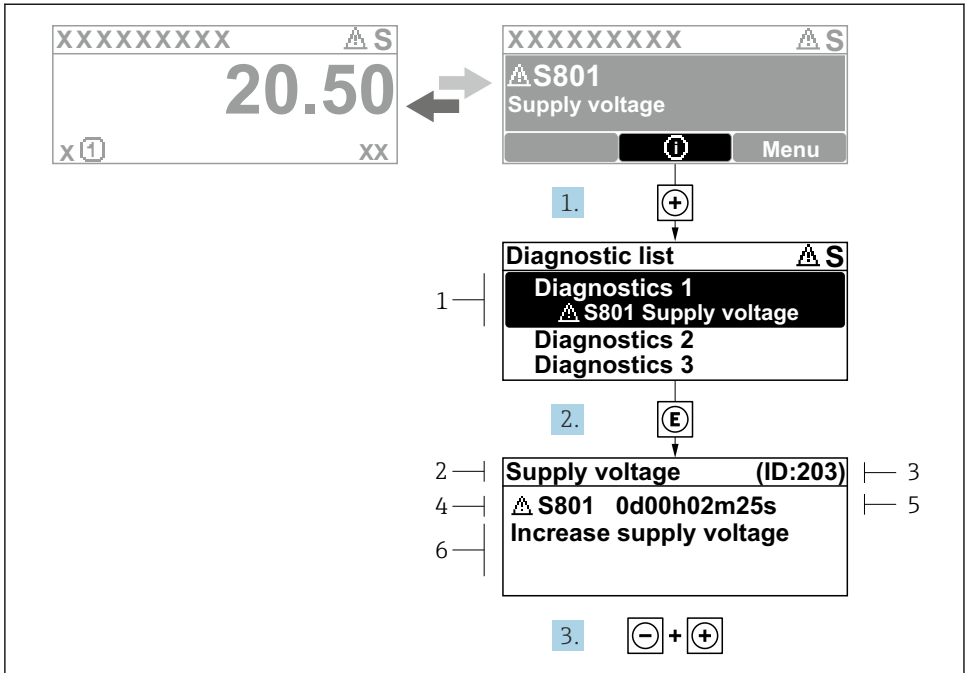
防止未经授权访问设备设置的详细信息, 请参见《操作手册》。→ 3



在计量交接应用的防止未经授权访问的写保护设置的详细信息请参考仪表的《操作手册》。

9 诊断信息

测量仪表的自监测系统能够进行故障检测, 交替显示诊断信息和操作信息。可以在诊断信息中查看补救措施, 包含重要故障信息。



A0029431-ZH

8 补救措施信息

- 1 诊断信息
- 2 简要说明
- 3 服务 ID
- 4 诊断响应及诊断代码
- 5 错误时的工作时间
- 6 补救措施

1. 诊断信息的处置方法:

按下 **Menu** 键 (Ⓜ 图标)。

↳ **诊断列表** 子菜单打开。

2. 使用 **→** 或 **←** 键选择所需诊断事件，然后按下 **→** 键。

↳ 打开补救措施信息。

3. 同时按下 **←** 键 + **→** 键。

↳ 关闭补救措施信息。



71646439

www.addresses.endress.com
