

Istruzioni di funzionamento brevi

Proline 500

Trasmettitore Modbus RS485
con sensore a ultrasuoni secondo il tempo di volo



Il presente manuale contiene istruzioni di funzionamento brevi; esse **non** sostituiscono le Istruzioni di funzionamento relative al dispositivo.

Istruzioni di funzionamento brevi parte 2 di 2: Trasmettitore

Questo manuale contiene informazioni sul trasmettitore.

Istruzioni di funzionamento brevi parte 1 di 2: Sensore

→  3



A0023555

Istruzioni di funzionamento brevi Misuratore di portata

Il dispositivo comprende un trasmettitore e un sensore.

Il processo di messa in servizio di questi due componenti è riportato in due manuali separati che insieme formano le Istruzioni di funzionamento brevi del misuratore di portata:

- Istruzioni di funzionamento brevi parte 1: Sensore
- Istruzioni di funzionamento brevi parte 2: Trasmettitore

Consultare ambedue le Istruzioni di funzionamento brevi per la messa in servizio del misuratore di portata poiché i contenuti dei due manuali sono tra loro complementari:

Istruzioni di funzionamento brevi parte 1: Sensore

Le Istruzioni di funzionamento brevi del sensore sono rivolte ai tecnici specializzati incaricati dell'installazione del misuratore.

- Controllo alla consegna e identificazione del prodotto
- Immagazzinamento e trasporto
- Procedura di montaggio

Istruzioni di funzionamento brevi parte 2: Trasmettitore

Le Istruzioni di funzionamento brevi del trasmettitore sono rivolte ai tecnici specializzati incaricati della messa in servizio, della configurazione e parametrizzazione del misuratore (fino al primo valore misurato).

- Descrizione del prodotto
- Procedura di montaggio
- Collegamento elettrico
- Opzioni operative
- Integrazione di sistema
- Messa in servizio
- Informazioni diagnostiche

Documentazione aggiuntiva del dispositivo



Queste Istruzioni di funzionamento brevi sono le **Istruzioni di funzionamento brevi parte 2: Trasmettitore**.

Le "Istruzioni di funzionamento brevi parte 1: Sensore" sono disponibili mediante:

- Internet: www.endress.com/deviceviewer
- Smartphone/tablet: *Operations App di Endress+Hauser*

Informazioni dettagliate sul dispositivo sono riportate nelle Istruzioni di funzionamento e nella documentazione aggiuntiva:

- Internet: www.endress.com/deviceviewer
- Smartphone/tablet: *Operations App di Endress+Hauser*

Indice

1	Informazioni su questo documento	5
1.1	Simboli usati	5
2	Istruzioni di sicurezza	7
2.1	Requisiti per il personale	7
2.2	Uso previsto	7
2.3	Sicurezza sul lavoro	8
2.4	Sicurezza operativa	8
2.5	Sicurezza del prodotto	8
2.6	Sicurezza IT	8
2.7	Funzioni informatiche di sicurezza specifiche del dispositivo	8
3	Descrizione del prodotto	10
4	Procedura di montaggio	10
4.1	Montaggio del sensore	10
4.2	Montaggio del trasmettitore	10
4.3	Bloccaggio coperchio	17
4.4	Tettuccio di protezione dalle intemperie	18
5	Connessione elettrica	19
5.1	Sicurezza elettrica	19
5.2	Requisiti di connessione	19
5.3	Connessione del misuratore	22
5.4	Garantire l'equalizzazione del potenziale	29
5.5	Impostazioni hardware	30
5.6	Assicurazione del grado di protezione	31
5.7	Verifica finale delle connessioni	32
6	Opzioni operative	33
6.1	Panoramica delle opzioni operative	33
6.2	Struttura e funzione del menu operativo	34
6.3	Accesso al menu operativo mediante display locale	35
6.4	Accesso al menu operativo mediante tool operativo	38
6.5	Accesso al menu operativo mediante web server	38
7	Integrazione di sistema	39
8	Messa in servizio	39
8.1	Installazione e verifica funzionale	39
8.2	Impostazione della lingua operativa	39
8.3	Configurazione del misuratore	40
8.4	Protezione delle impostazioni da accessi non autorizzati	41
9	Informazioni diagnostiche	41

1 Informazioni su questo documento

1.1 Simboli usati

1.1.1 Simboli di sicurezza

PERICOLO

Questo simbolo segnala una situazione pericolosa, che causa lesioni gravi o mortali se non evitata.

AVVERTENZA

Questo simbolo segnala una situazione pericolosa, che può causare lesioni gravi o mortali se non evitata.








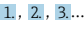


ATTENZIONE

Questo simbolo segnala una situazione pericolosa, che può causare lesioni di lieve o media entità se non evitata.





AVVISO


Questo simbolo contiene informazioni su procedure e altri fatti che non causano lesioni personali.

1.1.2 Simboli per alcuni tipi di informazioni






Simbolo	Significato	Simbolo	Significato
	Ammessi Procedure, processi o interventi consentiti.		Preferenziali Procedure, processi o interventi preferenziali.
	Vietato Procedure, processi o interventi vietati.		Suggerimento Indica informazioni aggiuntive.
	Riferimento alla documentazione		Riferimento alla pagina
	Riferimento al grafico		Serie di passaggi
	Risultato di un passaggio		Ispezione visiva

1.1.3 Simboli elettrici




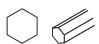

Simbolo	Significato	Simbolo	Significato
	Corrente continua		Corrente alternata
	Corrente continua e corrente alternata		Messa a terra Un morsetto di terra che, per quanto concerne l'operatore, è messo a terra tramite un sistema di messa a terra.

Simbolo	Significato
	<p>Connessione di equipotenzialità (PE: punto a terra di protezione)</p> <p>Morsetti di terra che devono essere collegati alla messa a terra, prima di eseguire qualsiasi altra connessione.</p> <p>I morsetti di terra sono posizionati all'interno e all'esterno del dispositivo:</p> <ul style="list-style-type: none"> ▪ Morsetto di terra interno: la connessione di equipotenzialità deve essere collegata alla rete di alimentazione. ▪ Morsetto di terra esterno: il dispositivo è collegato al sistema di messa a terra dell'impianto.

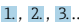



1.1.4 Simboli specifici della comunicazione

Simbolo	Significato	Simbolo	Significato
	<p>WLAN (Wireless Local Area Network)</p> <p>Comunicazione tramite una rete locale wireless.</p>		<p>Bluetooth</p> <p>Trasmissione wireless di dati tra dispositivi posti a breve distanza.</p>
	<p>LED</p> <p>Il LED è acceso.</p>		<p>LED</p> <p>Il LED è spento.</p>
	<p>LED</p> <p>Il LED lampeggia.</p>		

1.1.5 Simboli degli utensili

Simbolo	Significato	Simbolo	Significato
	Cacciavite Torx		Cacciavite a testa piatta
	Cacciavite a testa a croce		Chiave a brugola
	Chiave fissa		

1.1.6 Simboli nei grafici

Simbolo	Significato	Simbolo	Significato
1, 2, 3, ...	Riferimenti		Serie di passaggi
A, B, C, ...	Viste	A-A, B-B, C-C, ...	Sezioni
	Area pericolosa		Area sicura (area non pericolosa)
	Direzione del flusso		

2 Istruzioni di sicurezza

2.1 Requisiti per il personale

Il personale, nell'eseguire i propri compiti, deve soddisfare i seguenti requisiti:

- ▶ Gli specialisti addestrati e qualificati devono possedere una qualifica pertinente per la funzione e il compito specifici.
- ▶ Deve essere autorizzato dall'operatore/responsabile dell'impianto.
- ▶ Deve conoscere approfonditamente le normative locali/nazionali.
- ▶ Prima di cominciare il lavoro, leggere attentamente e assicurarsi di aver compreso le istruzioni contenute nel manuale e nella documentazione supplementare e i certificati (in funzione dell'applicazione).
- ▶ Seguire le istruzioni e rispettare le condizioni.

2.2 Uso previsto

Applicazione e fluidi

Il misuratore descritto in questo manuale è destinato esclusivamente alla misura di portata di prodotti liquidi.

In base alla versione ordinata, il dispositivo può misurare anche fluidi potenzialmente esplosivi, infiammabili, velenosi e ossidanti.

I misuratori adatti a essere utilizzati in atmosfere esplosive, applicazioni igieniche o che presentano un maggiore rischio dovuto alla pressione di processo sono contrassegnati conseguentemente sulla targhetta.

Per garantire che il misuratore sia in perfette condizioni durante il funzionamento:

- ▶ Utilizzare il misuratore esclusivamente nel rispetto dei dati riportati sulla targhetta e delle condizioni generali, elencate nelle Istruzioni di funzionamento e nella documentazione supplementare.
- ▶ Fare riferimento alla targhetta per verificare se il dispositivo ordinato può essere utilizzato per l'applicazione prevista in aree che richiedono approvazioni specifiche (ad es. protezione dal rischio di esplosione, sicurezza delle apparecchiature in pressione).
- ▶ Impiegare il dispositivo solo per i fluidi contro i quali i materiali delle parti bagnate offrono sufficiente resistenza.
- ▶ Rispettare i campi di pressione e temperatura specificati.
- ▶ Rispettare il campo di temperatura ambiente specificato.
- ▶ Il misuratore deve essere protetto in modo permanente dalla corrosione provocata dalle condizioni ambientali.

Uso non corretto

Un uso improprio può compromettere la sicurezza. Il costruttore non è responsabile degli eventuali danni causati da un uso improprio o diverso da quello previsto.

Rischi residui

ATTENZIONE

Rischio di ustioni da caldo o freddo! L'uso di fluidi e componenti elettronici a temperature alte o basse può produrre superfici calde o fredde sul dispositivo.

- ▶ Montare una protezione adatta per evitare il contatto.
- ▶ Indossare dispositivi di protezione adatti.

2.3 Sicurezza sul lavoro

Quando si interviene sul dispositivo o si lavora con il dispositivo:

- ▶ indossare dispositivi di protezione personale adeguati come da normativa nazionale.

2.4 Sicurezza operativa

Possibili danni al dispositivo.

- ▶ Azionare il dispositivo soltanto se in perfette condizioni tecniche e in assenza di anomalie.
- ▶ L'operatore deve garantire che il funzionamento del dispositivo sia privo di interferenze.

2.5 Sicurezza del prodotto

Il misuratore è stato sviluppato secondo le procedure di buona ingegneria per soddisfare le attuali esigenze di sicurezza, è stato collaudato e ha lasciato la fabbrica in condizioni tali da poter essere usato in completa sicurezza.

Soddisfa gli standard generali di sicurezza e i requisiti legali. Rispetta anche le direttive UE elencate nella Dichiarazione di conformità UE specifica del dispositivo. Il costruttore conferma il superamento di tutte le prove apponendo il marchio CE sul dispositivo..

2.6 Sicurezza IT

La garanzia è valida solo se il prodotto è installato e impiegato come descritto nelle Istruzioni di funzionamento. Il prodotto è dotato di un meccanismo di sicurezza che protegge le sue impostazioni da modifiche involontarie.

Delle misure di sicurezza IT, che forniscono una protezione addizionale al prodotto e al trasferimento dei dati associati, devono essere implementate dagli stessi operatori secondo i loro standard di sicurezza.

2.7 Funzioni informatiche di sicurezza specifiche del dispositivo

Il dispositivo offre varie funzioni specifiche per favorire la sicurezza dell'operatore. Queste funzioni possono essere configurate dall'utente e, se utilizzate correttamente, garantiscono una maggiore sicurezza operativa.



Per informazioni dettagliate sulla sicurezza IT specifica per il dispositivo, consultare le Istruzioni di funzionamento del dispositivo.

2.7.1 Accesso mediante interfaccia service (CDI-RJ45)

Il dispositivo può essere collegato a una rete mediante l'interfaccia service (CDI-RJ45). Delle funzioni specifiche del dispositivo garantiscono il suo funzionamento sicuro in rete.

Si raccomanda il rispetto degli standard e delle direttive industriali rilevanti, definiti dai comitati di sicurezza nazionali e internazionali, come secondo IEC/ISA62443 o IEEE. Comprendono misure di sicurezza organizzative, come l'assegnazione delle autorizzazioni di accesso e, anche, interventi tecnici, come la segmentazione della rete.

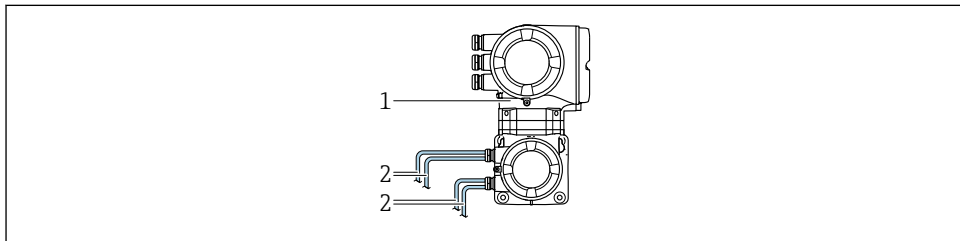


I trasmettitori con approvazione Ex de non possono essere collegati mediante l'interfaccia service (CDI-RJ45)!

3 Descrizione del prodotto

Il sistema di misura è composto da un trasmettitore e uno o due set di sensori.


Il trasmettitore e il sensore sono montati in luoghi fisicamente separati. Sono connessi tra di loro tramite cavo/i sensore.



A0041373

- 1 *Trasmettitore con elettronica ISEM integrata*
 2 *Cavo del sensore*




Per informazioni dettagliate sulla descrizione del prodotto, consultare le Istruzioni di funzionamento del dispositivo →  3

4 Procedura di montaggio

4.1 Montaggio del sensore



Per informazioni dettagliate sul montaggio del sensore, consultare le relative Istruzioni di funzionamento brevi →  3

4.2 Montaggio del trasmettitore

4.2.1 Montaggio della custodia del trasmettitore

⚠ ATTENZIONE

La temperatura ambiente è troppo elevata!

Pericolo di surriscaldamento dell'elettronica e di deformazione della custodia.

- ▶ Non superare la temperatura ambiente massima consentita .
- ▶ Nel caso di funzionamento all'esterno: evitare la luce solare diretta e l'esposizione alle intemperie, soprattutto nelle regioni a clima caldo.

⚠ ATTENZIONE

Una forza eccessiva può danneggiare la custodia!

- ▶ Evitare le sollecitazioni meccaniche eccessive.

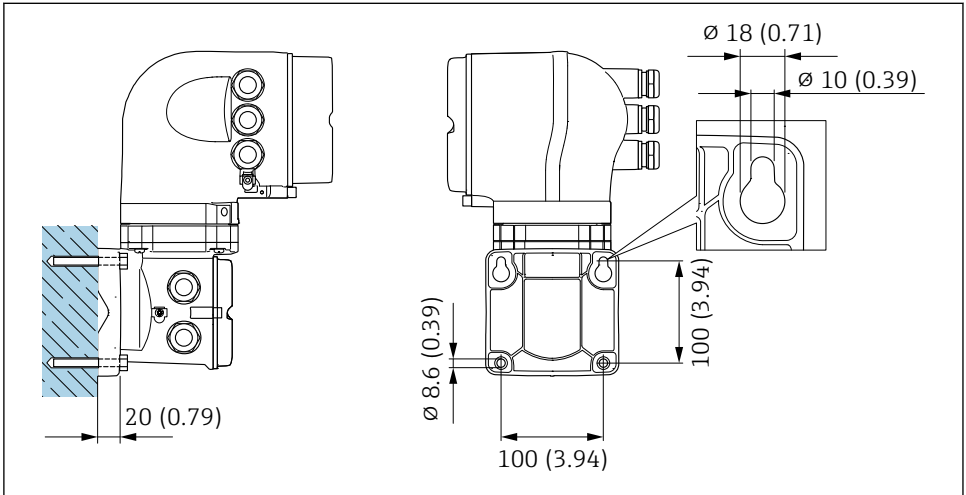
Il trasmettitore può essere montato come segue:

- Installazione su palina
- Montaggio a parete

Montaggio a parete

Utensili richiesti

Eseguire il foro con una punta da trapano \varnothing 6,0 mm



A0029068

1 Unità ingegneristica mm (in)

Montaggio su palina

Utensili richiesti

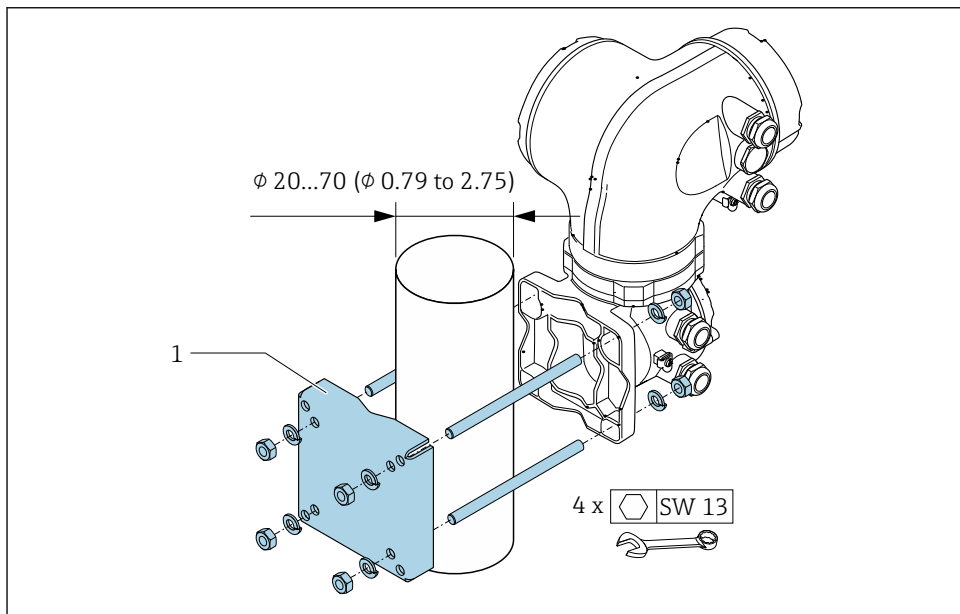
Chiave fissa AF 13

⚠ AVVERTENZA

Codice d'ordine per "Custodia del trasmettitore", opzione L "Pressofusa, inox": i trasmettitori pressofusi sono molto pesanti.

Se non vengono montati su una palina fissa, ben assicurata, possono essere instabili.

- Il trasmettitore deve essere montato esclusivamente su una palina fissa ben assicurata su una superficie stabile.

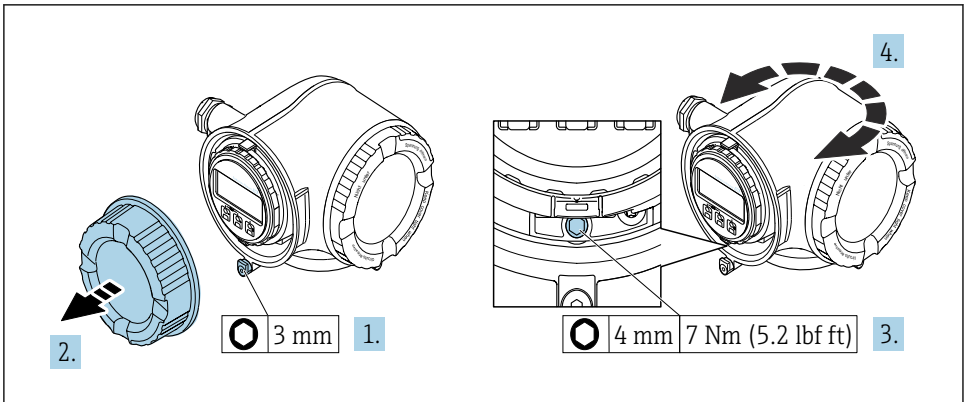


A0029057

2 Unità ingegneristica mm (in)

4.2.2 Rotazione della custodia del trasmettitore

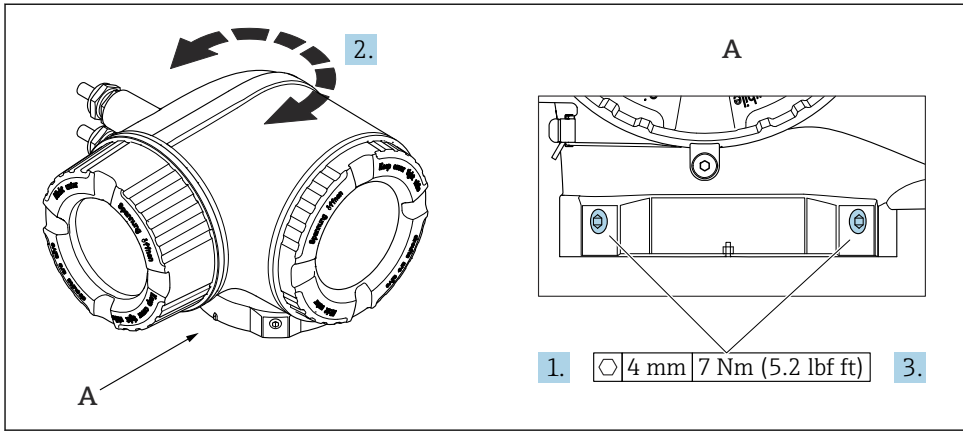
La custodia del trasmettitore può essere ruotata per facilitare l'accesso al vano connessioni o al modulo display.



A0029993

3 Custodia non Ex

1. In base alla versione del dispositivo: liberare il fermo di sicurezza sul coperchio del vano connessioni.
2. Svitare il coperchio del vano connessioni.
3. Allentare la vite di fissaggio.
4. Ruotare la custodia fino alla posizione richiesta.
5. Serrare la vite di fissaggio.
6. Avvitare sul coperchio del vano connessioni.
7. In base alla versione del dispositivo: montare il fermo di sicurezza del coperchio del vano connessioni.



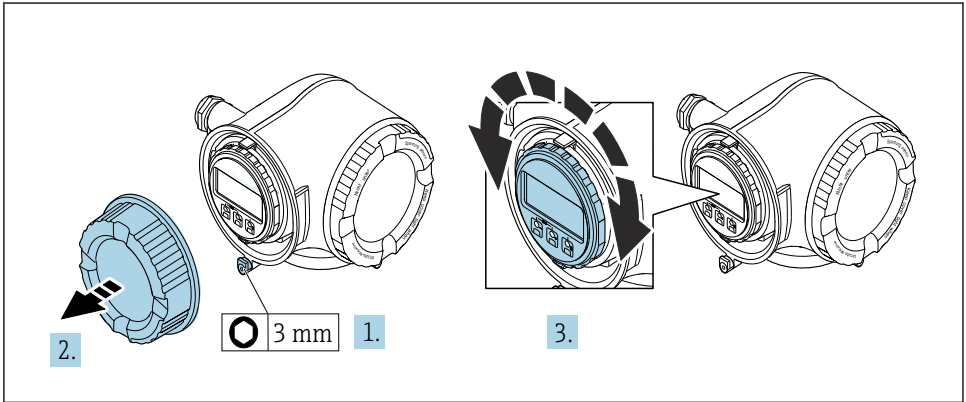
A0043150

4 Custodia Ex

1. Allentare le viti di fissaggio.
2. Ruotare la custodia fino alla posizione richiesta.
3. Serrare le viti di fissaggio.

4.2.3 Rotazione del modulo display

Il modulo display può essere ruotato per ottimizzare la leggibilità e l'operatività del display.



A0030035

1. In base alla versione del dispositivo: liberare il fermo di sicurezza sul coperchio del vano connessioni.
2. Svitare il coperchio del vano connessioni.
3. Girare il modulo display sulla posizione desiderata: max. $8 \times 45^\circ$ in ciascuna direzione.
4. Avvitare sul coperchio del vano connessioni.
5. In base alla versione del dispositivo: montare il fermo di sicurezza del coperchio del vano connessioni.

4.2.4 Verifica finale dell'installazione del trasmettitore

In seguito alle seguenti operazioni, è necessario eseguire sempre la verifica finale dell'installazione:

- Montaggio della custodia del trasmettitore:
 - Installazione su palina
 - Montaggio a parete
- Rotazione della custodia del trasmettitore
- Rotazione del modulo display

Il dispositivo è integro (controllo visivo)?	<input type="checkbox"/>
Rotazione della custodia del trasmettitore: <ul style="list-style-type: none"> ■ La vite di sicurezza è serrata saldamente? ■ Il coperchio del vano connessioni è serrato saldamente? ■ Il fermo di sicurezza è serrato saldamente? 	<input type="checkbox"/>
Rotazione del modulo display: <ul style="list-style-type: none"> ■ Il coperchio del vano connessioni è serrato saldamente? ■ Il fermo di sicurezza è serrato saldamente? 	<input type="checkbox"/>
Montaggio a parete e su palina: Le viti di fissaggio sono serrate saldamente?	<input type="checkbox"/>

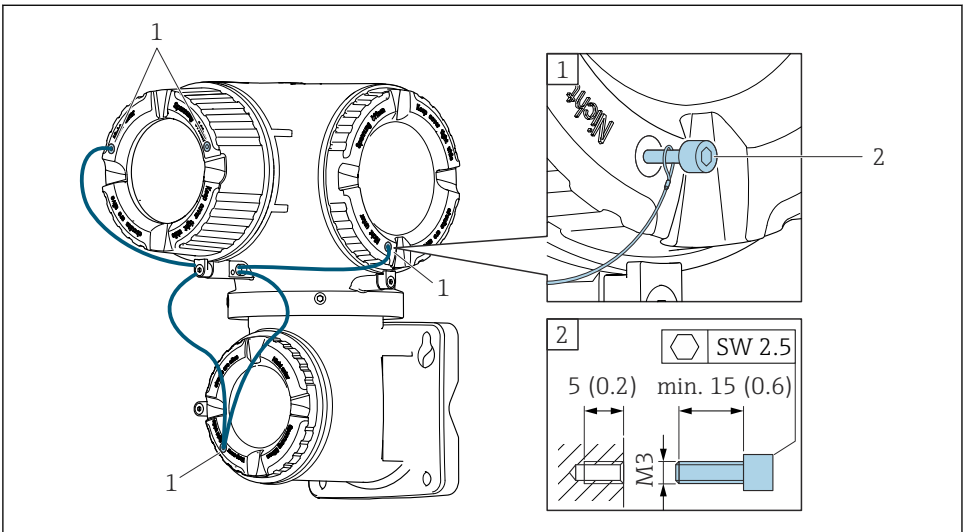
4.3 Bloccaggio coperchio

AVVISO

Codice ordine "Custodia del trasmettitore", opzione L "Pressofuso, inox": i coperchi per la custodia del trasmettitore sono forniti con un foro passante per bloccare il coperchio.

Il coperchio può essere bloccato utilizzando viti e una catena o un cavo fornito dal cliente sul posto.

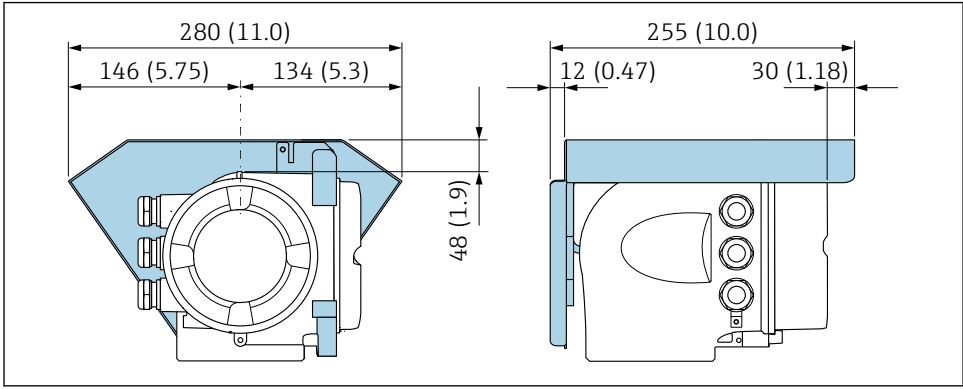
- ▶ Si consiglia l'uso di catene o cavi in acciaio inox.
- ▶ Se è presente un rivestimento di protezione, si consiglia di utilizzare un tubo termoretraibile per proteggere la vernice della custodia.



A0029799

- 1 Foro passante del coperchio per vite di sicurezza
- 2 Vite di sicurezza per bloccare il coperchio

4.4 Tettuccio di protezione dalle intemperie



5 Unità ingegneristica, mm (in)

5 Connessione elettrica

AVVERTENZA

Componenti in tensione! Gli interventi eseguiti non correttamente sui collegamenti elettrici possono causare scosse elettriche.

- ▶ Prevedere un dispositivo di disinserimento (interruttore di potenza automatico o interruttore di protezione) per scollegare facilmente il misuratore dalla tensione di alimentazione.
- ▶ Oltre al fusibile del dispositivo, prevedere un'unità di protezione da sovracorrente con max 10 A nell'installazione sul campo.

5.1 Sicurezza elettrica

In conformità alle normative nazionali applicabili.

5.2 Requisiti di connessione

5.2.1 Utensili richiesti

- Per gli ingressi cavo: utilizzare l'utensile adatto
- Per il fermo di sicurezza: chiave a brugola 3 mm
- Spellafili
- Se si usano cavi intrecciati: pinza a crimpare per ferrula
- Per togliere i cavi dal morsetto: cacciavite a testa piatta ≤ 3 mm (0,12 in)

5.2.2 Requisiti per il cavo di collegamento

I cavi di collegamento forniti dal cliente devono possedere i seguenti requisiti.

Cavo di messa a terra di protezione per il morsetto di terra esterno

Sezione del conduttore $2,1 \text{ mm}^2$ (14 AWG)

L'uso di un capocorda consente il collegamento di sezioni più grandi.

L'impedenza di messa a terra deve essere inferiore a 2Ω .

Campo di temperatura consentito

- Devono essere rispettate le direttive di installazione vigenti nel paese dove è eseguita l'installazione.
- I cavi devono essere adatti alle temperature minime e massime previste.

Cavo di alimentazione (incl. conduttore per il morsetto di terra interno)

Il cavo di installazione standard è sufficiente.

Diametro del cavo

- Pressacavi forniti:
M20 \times 1,5 con cavo $\varnothing 6 \dots 12$ mm (0,24 ... 0,47 in)
- Morsetti caricati a molla: adatti per trefoli e trefoli con terminale.
Sezione del conduttore $0,2 \dots 2,5 \text{ mm}^2$ (24 ... 12 AWG).

Cavo di segnale

Modbus RS485

Lo standard EIA/TIA-485 specifica due tipi di cavo (A e B) per la linea del bus, che possono essere utilizzati per qualsiasi velocità di trasmissione. Si consiglia il cavo tipo A.



Per informazioni dettagliate sulle specifiche del cavo di collegamento, consultare le Istruzioni di funzionamento del dispositivo.

Uscita in corrente 0/4 ... 20 mA

È sufficiente il cavo di installazione standard

Impulsi /frequenza /uscita id commutazione

È sufficiente il cavo di installazione standard

Doppia uscita impulsiva

È sufficiente il cavo di installazione standard

Uscita a relè

Il cavo di installazione standard è sufficiente.

Ingresso in corrente 0/4 ... 20 mA

È sufficiente il cavo di installazione standard

Ingresso di stato

È sufficiente il cavo di installazione standard

5.2.3 Collegamento del cavo tra trasmettitore e sensore

Cavo del sensore per sensore - trasmettitore: Proline 500

Cavo standard	<ul style="list-style-type: none"> ■ TPE: -40 ... +80 °C (-40 ... +176 °F) ■ TPE con guaina: -40 ... +80 °C (-40 ... +176 °F) ■ TPE senza alogenuri: -40 ... +80 °C (-40 ... +176 °F) ■ PTFE: -50 ... +170 °C (-58 ... +338 °F) ■ PTFE con guaina: -50 ... +170 °C (-58 ... +338 °F)
Lunghezza cavo (max.)	30 m (90 ft)
Lunghezze del cavo (disponibili per l'ordine)	5 m (15 ft), 10 m (30 ft), 15 m (45 ft), 30 m (90 ft)
Temperatura operativa	<p>Dipende dalla versione del dispositivo e da come è installato il cavo: Versione standard:</p> <ul style="list-style-type: none"> ■ Cavo, installazione fissa¹⁾: minimo -40 °C (-40 °F) o -50 °C (-58 °F) ■ Cavo - installazione mobile: minimo -25 °C (-13 °F)

1) Confrontare i dettagli nella riga "Cavo standard"

5.2.4 Assegnazione dei morsetti

Trasmettitore: tensione di alimentazione, ingressi/uscite

L'assegnazione dei morsetti di ingresso e uscita dipende dalla versione del dispositivo ordinata. L'assegnazione dei morsetti specifica per il dispositivo è riportata su un'etichetta adesiva nel vano morsetti.

Tensione di alimentazione		Ingresso/uscita 1		Ingresso/uscita 2		Ingresso/uscita 3	
1 (+)	2 (-)	26 (B)	27 (A)	24 (+)	25 (-)	22 (+)	23 (-)
Assegnazione morsetti specifica per dispositivo: etichetta adesiva nel vano morsetti.							

Vano collegamenti per trasmettitore e sensore: cavo di collegamento

Il sensore e il trasmettitore, che sono montati in posizioni separate, sono collegati tra loro per mezzo di un cavo di collegamento. Il cavo viene collegato attraverso il vano collegamenti del sensore e la custodia del trasmettitore.



Assegnazione dei morsetti e collegamento del cavo di collegamento .

5.2.5 Preparazione del misuratore

Eeguire la procedura nel seguente ordine:


1. Montare il sensore e il trasmettitore.
2. Vano collegamenti sensori: collegare cavo di collegamento.
3. Trasmettitore: collegare cavo di collegamento.
4. Trasmettitore: collegare il cavo segnali e il cavo della tensione di alimentazione.

AVVISO

Tenuta non sufficiente della custodia!

L'affidabilità operativa del misuratore potrebbe essere compromessa.

► Utilizzare pressacavi adatti corrispondenti al grado di protezione.

1. Se presente, rimuovere il tappo cieco.
2. Se il misuratore è fornito senza pressacavi:
Procurarsi il pressacavo adatto per il relativo cavo di collegamento.
3. Se il misuratore è fornito con pressacavi:
Rispettare i requisiti previsti per i cavi di collegamento →  19.

5.3 Connessione del misuratore

AVVISO

Un collegamento non corretto compromette la sicurezza elettrica!

- ▶ I lavori di collegamento elettrico possono essere eseguiti solo da personale specializzato adeguatamente formato.
- ▶ Attenersi alle normative e ai codici di installazione federali/nazionali applicabili.
- ▶ Attenersi alle norme di sicurezza vigenti presso il luogo di lavoro.
- ▶ Collegare sempre il cavo di messa a terra \oplus prima di collegare altri cavi.
- ▶ Se impiegato in atmosfera potenzialmente esplosiva, rispettare le informazioni riportate nella documentazione Ex specifica del dispositivo.

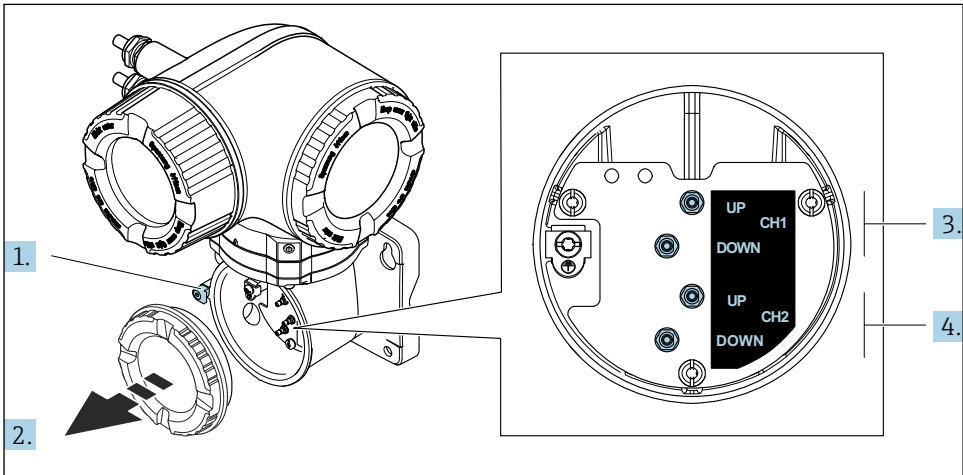
5.3.1 Connessione del cavo di collegamento

⚠ AVVERTENZA

Rischio di danneggiamento dei componenti elettronici!

- ▶ Effettuare un collegamento di equipotenzialità tra il sensore e il trasmettitore.
- ▶ Il sensore può essere collegato solo al trasmettitore con il medesimo numero di serie.

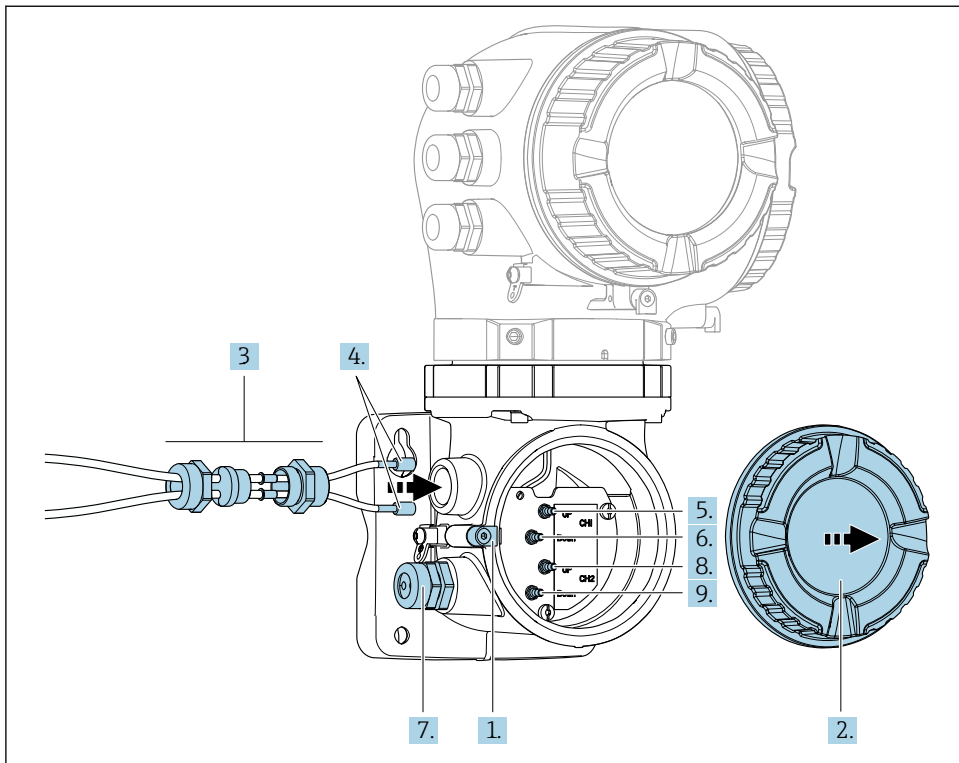
Assegnazione dei morsetti del cavo del sensore



A0043219

- 1 Fermo di sicurezza
- 2 Coperchio del vano connessioni: connessione del cavo del sensore
- 3 Canale 1 sensore di monte / valle
- 4 Canale 2 sensore di monte / valle

Collegamento del cavo del sensore al trasmettitore

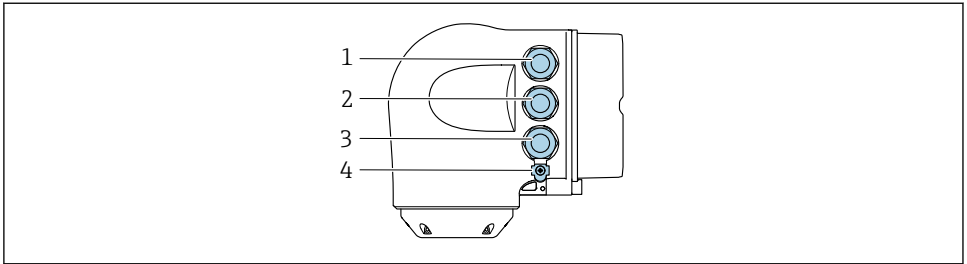


A0044340

1. Allentare il fermo di sicurezza sul coperchio del vano connessioni.
2. Svitare il coperchio del vano connessioni.
3. Instradare i due cavi del sensore del canale 1 attraverso il dado del bocchettone superiore allentato dell'ingresso cavo. Per garantire la tenuta, montare l'inserto di tenuta sui cavi del sensore.
4. Montare la parte a vite dell'ingresso cavo nell'apertura superiore della custodia e far passare entrambi i cavi del sensore attraverso l'ingresso. Quindi inserire il dado di accoppiamento con l'inserto di tenuta nella parte filettata e serrare. Accertarsi che i cavi del sensore siano posizionati negli intagli presenti nella parte filettata.
5. Collegare il cavo del sensore al canale 1 del sensore di monte.
6. Collegare il cavo del sensore al canale 1 del sensore di valle.
7. Per la misura a due vie: procedere come da fasi 3+4
8. Collegare il cavo del sensore al canale 2 del sensore di monte.
9. Collegare il cavo del sensore al canale 2 del sensore di valle.

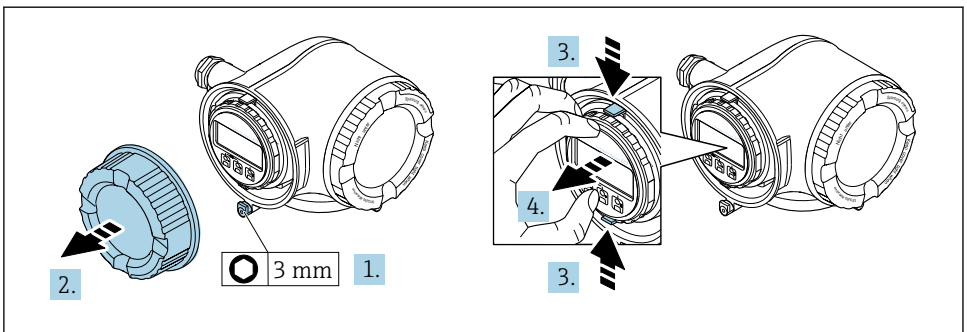
10. Serrare il/i pressacavo/i.
 - ↳ Con questa operazione, la procedura di connessione del/i cavo/i del sensore è conclusa.
11. Avvitare sul coperchio del vano connessioni.
12. Serrare il fermo di sicurezza del coperchio del vano connessioni.
13. Dopo il collegamento del/i cavo/i del sensore:
Collegamento del cavo segnali e del cavo della tensione di alimentazione → 📄 25.

5.3.2 Collegamento del cavo segnali e del cavo della tensione di alimentazione



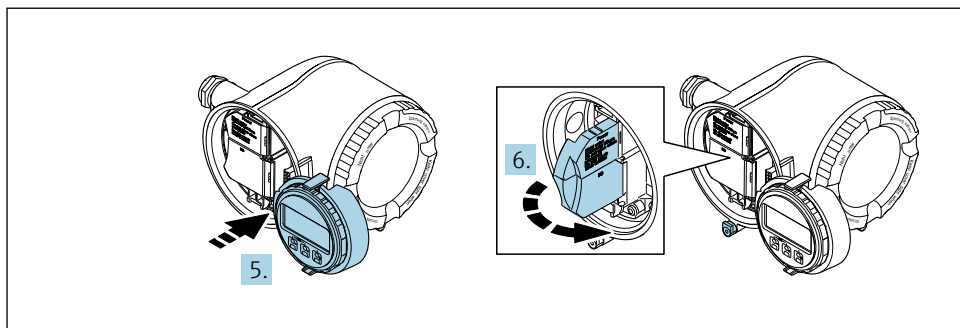
A0026781

- 1 Connessione del morsetto per la tensione di alimentazione
- 2 Connessione del morsetto per trasmissione del segnale, ingresso/uscita
- 3 Connessione morsetti per trasmissione segnali, ingresso/uscita o connessione morsetti per connessione di rete tramite interfaccia service (CDI-RJ45; non-Ex)
- 4 Conduttore di protezione (PE)



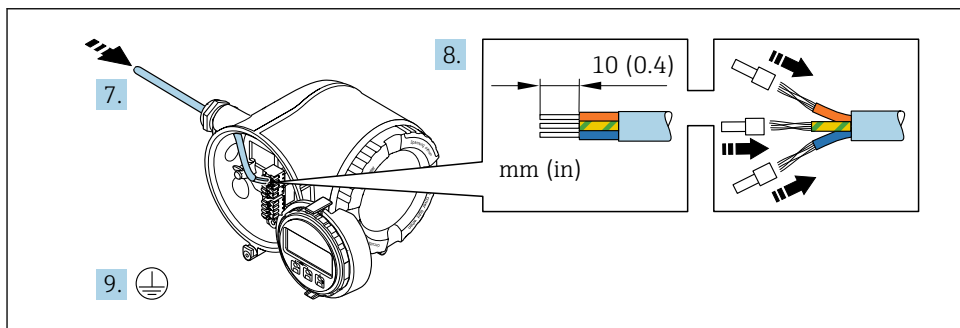
A0029813

1. In base alla versione del dispositivo: liberare il fermo di sicurezza sul coperchio del vano connessioni.
2. Svitare il coperchio del vano connessioni.
3. Stringere insieme le linguette dell'alloggiamento del modulo display.
4. Rimuovere l'alloggiamento del modulo display.



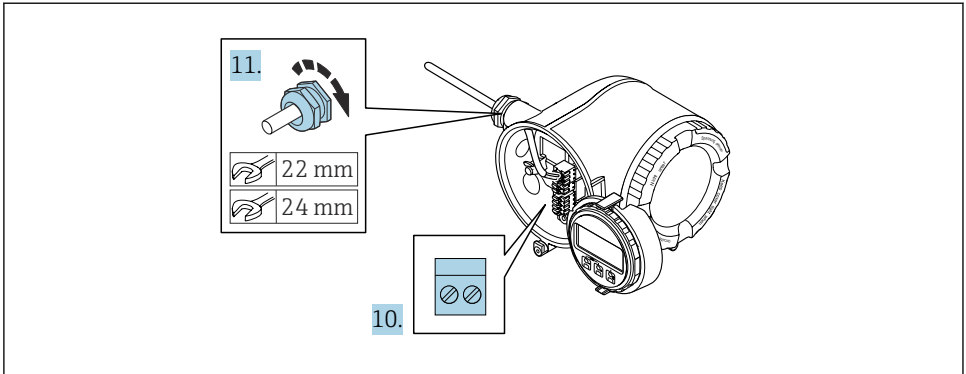
A0029814

5. Fissare l'alloggiamento del modulo display al bordo del vano dell'elettronica.
6. Aprire il vano morsetti.




A0029815

7. Spingere il cavo attraverso l'ingresso cavo. Per garantire la tenuta stagna, non togliere l'anello di tenuta dall'ingresso cavo.
8. Spelare il cavo e le relative estremità. Nel caso di cavi intrecciati, inserire anche le ferrule.
9. Collegare la messa a terra di protezione.



A0029816

10. Collegare il cavo in base all'assegnazione dei morsetti.
 - ↳ **Assegnazione dei morsetti del cavo segnali:** L'assegnazione dei morsetti specifica per il dispositivo è riportata su un'etichetta adesiva nel vano morsetti.
 - Assegnazione dei morsetti di collegamento della tensione di alimentazione:** etichetta adesiva nel vano morsetti o →  21.
11. Serrare saldamente i pressacavi.
 - ↳ La procedura di collegamento del cavo è così completata.
12. Chiudere il vano morsetti.
13. Inserire l'alloggiamento del modulo display nel vano dell'elettronica.
14. Avvitare sul coperchio del vano connessioni.
15. Fissare il fermo di sicurezza del coperchio del vano connessioni.

5.3.3 Integrazione del trasmettitore nella rete

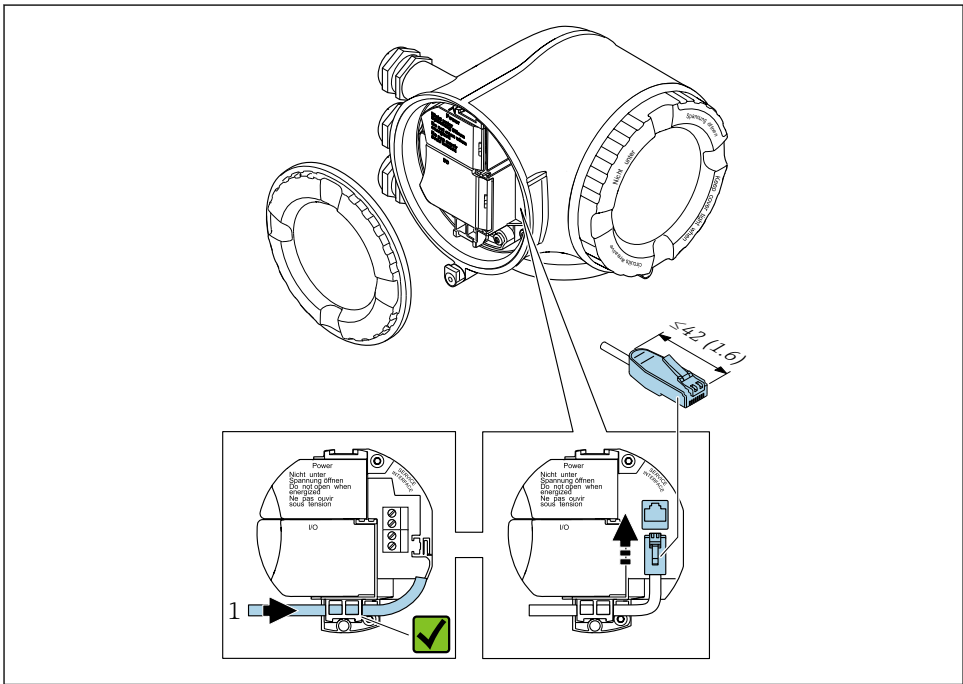
Questo paragrafo descrive solo le opzioni di base per integrare il dispositivo in una rete.

Integrazione mediante interfaccia service

Il dispositivo può essere integrato collegandolo all'interfaccia service (CDI-RJ45).


Per la connessione, considerare quanto segue:

- Cavo raccomandato: CAT 5e, CAT 6 o CAT 7, con connettore schermato (es.: YAMAICHI; codice componente Y-ConProfixPlug63 / ID. prodotto: 82-006660)
- Spessore del cavo max: 6 mm
- Lunghezza del connettore, inclusa protezione di curvatura: 42 mm
- Raggio di curvatura: 5 x spessore del cavo



A0033703

1 Interfaccia service (CDI-RJ45)

 In opzione è disponibile un adattatore per RJ45 (non-EX) al connettore M12: Codice d'ordine per "Accessori", opzione **NB**: "Adattatore RJ45 M12 (interfaccia service)"

L'adattatore collega l'interfaccia service (CDI-RJ45; non-Ex) a un connettore M12 montato nell'ingresso cavo. La connessione all'interfaccia service può pertanto essere realizzata mediante un connettore M12 senza aprire il dispositivo.

5.4 Garantire l'equalizzazione del potenziale

5.4.1 Requisiti

Non sono richieste misure speciali per l'equalizzazione di potenziale.



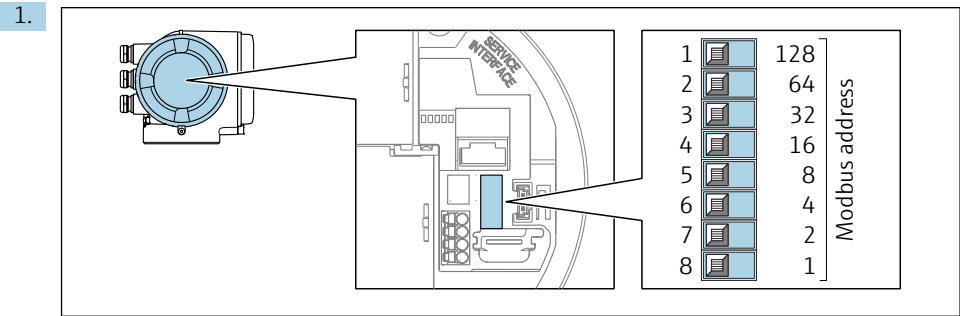
Per i dispositivi adatti all'uso in aree pericolose, attenersi alle linee guida riportate nella relativa documentazione Ex (XA).

5.5 Impostazioni hardware

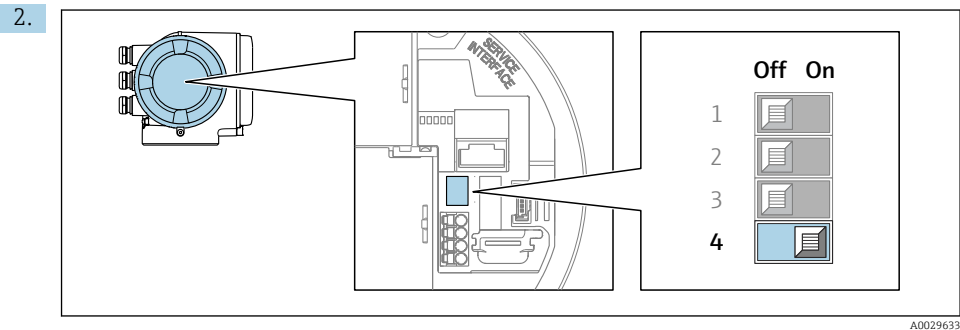
5.5.1 Impostazione dell'indirizzo del dispositivo

Nel caso di uno slave Modbus è sempre necessario configurare l'indirizzo dello strumento. L'indirizzo valido dello strumento si trova nel campo da 1 ... 247. In una rete Modbus RS485, ogni indirizzo può essere assegnato una sola volta. Se un indirizzo non è configurato correttamente, il master Modbus non riconosce il misuratore. Tutti i misuratori sono impostati in fabbrica con l'indirizzo predefinito 247 e con modalità di indirizzamento software.

Indirizzamento hardware



Impostare l'indirizzo desiderato utilizzando i DIP switch nel vano connessioni.



Per passare da metodo di indirizzamento software a metodo di indirizzamento hardware: impostare il DIP switch su **On**.

↳ La modifica dell'indirizzo si attiva dopo 10 secondi.

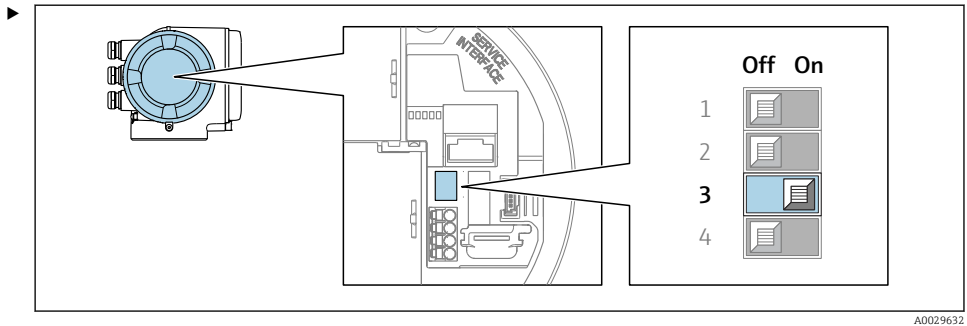
Indirizzamento software

▶ Per passare dall'indirizzamento hardware all'indirizzamento software: portare il DIP switch su **Off**.

↳ L'indirizzo configurato nell'parametro **Indirizzo dispositivo** si attiva dopo 10 secondi.

5.5.2 Attivazione del resistore di terminazione

Per evitare trasmissioni e comunicazioni non corrette, causate da differenze di impedenza, terminare il cavo Modbus RS485 correttamente all'inizio e alla fine del segmento del bus.



Portare il DIP switch N. 3 a **On**.

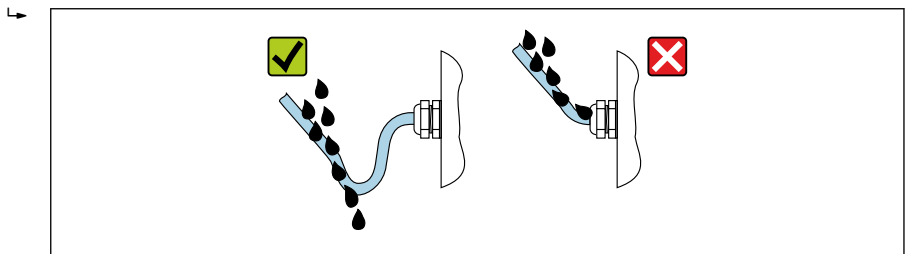
5.6 Assicurazione del grado di protezione

Il misuratore rispetta tutti i requisiti della classe di protezione IP66/67, custodia Type 4X.

Terminato il collegamento elettrico, attenersi alla seguente procedura per garantire la classe di protezione IP66/67, custodia Type 4X:


1. Controllare che le tenute della custodia siano pulite e inserite correttamente.
2. Se necessario, asciugare, pulire o sostituire le guarnizioni.
3. Serrare tutte le viti della custodia e avvitare i coperchi.
4. Serrare saldamente i pressacavi.
5. Per evitare che l'umidità penetri nell'ingresso cavo:

Instradare il cavo in modo che formi un'ansa verso il basso prima dell'ingresso cavo ("trappola per l'acqua").



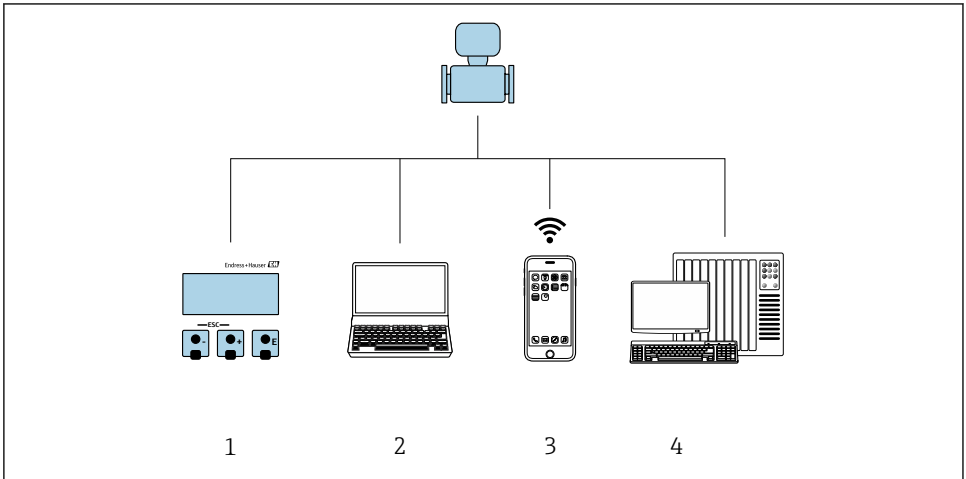
6. I pressacavi forniti non garantiscono la protezione della custodia durante l'uso. Devono quindi essere sostituiti da tappi ciechi corrispondenti alla protezione della custodia.

5.7 Verifica finale delle connessioni

Il misuratore o i cavi sono esenti da danni (controllo visivo)?	<input type="checkbox"/>
La messa a terra di protezione è stata realizzata correttamente?	<input type="checkbox"/>
I cavi usati rispettano i requisiti ?	<input type="checkbox"/>
I cavi sono stesi in modo da non essere sottoposti a trazione?	<input type="checkbox"/>
Tutti i pressacavi sono montati, serrati saldamente e a tenuta stagna? Tratto di cavo con "sifone" →  31?	<input type="checkbox"/>
L'assegnazione dei morsetti è corretta ?	<input type="checkbox"/>
I tappi ciechi sono inseriti negli ingressi cavo non utilizzati e i tappi di trasporto sono stati sostituiti con tappi ciechi?	<input type="checkbox"/>

6 Opzioni operative

6.1 Panoramica delle opzioni operative

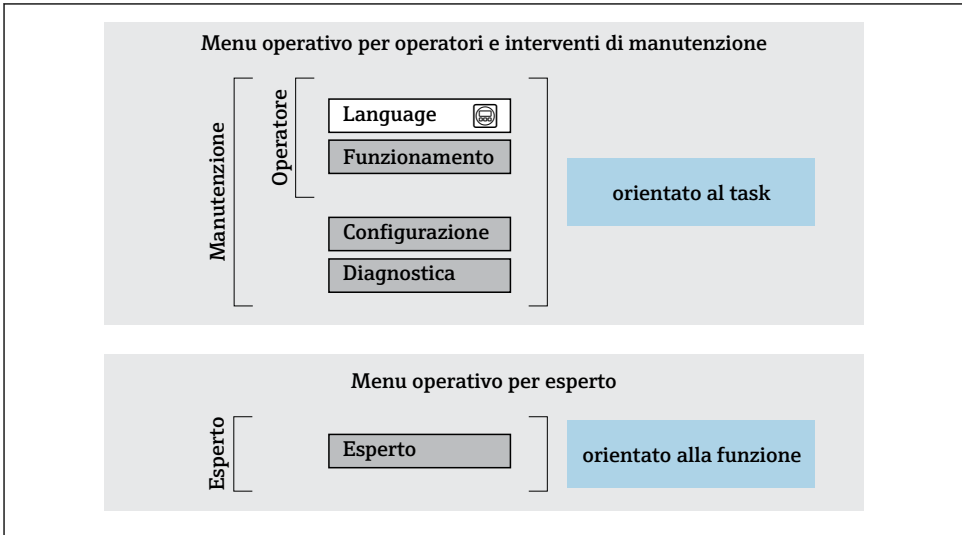


A0030213

- 1 *Controllo locale mediante modulo display*
- 2 *Computer con web browser (ad es. Internet Explorer) o con tool operativo (ad es. FieldCare, DeviceCare, AMS Device Manager, SIMATIC PDM)*
- 3 *Terminale portatile con SmartBlue App*
- 4 *Sistema di controllo (ad es. PLC)*

6.2 Struttura e funzione del menu operativo

6.2.1 Struttura del menu operativo





A0014058-IT

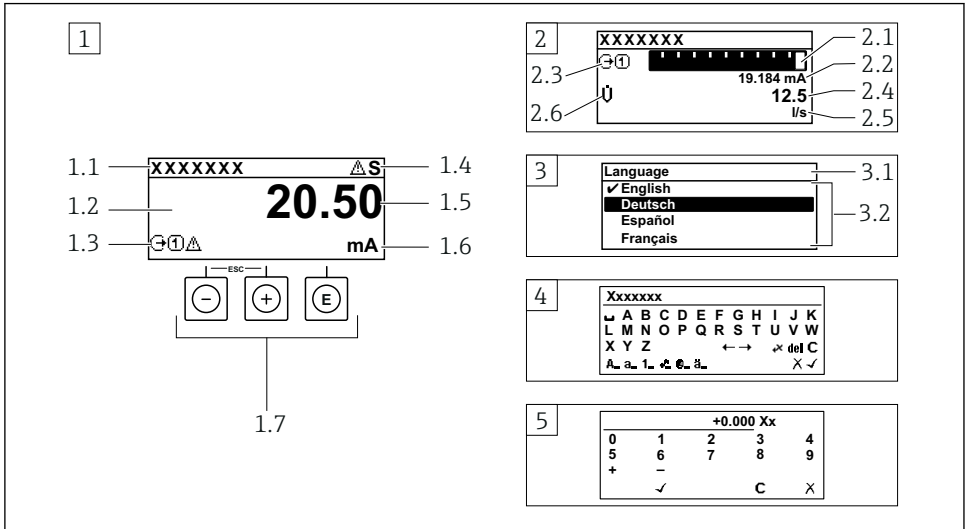
6 Struttura schematica del menu operativo

6.2.2 Filosofia operativa

I singoli elementi del menu operativo sono assegnati a determinati ruoli utente (ad es. operatore, addetto alla manutenzione, ecc.). Ogni ruolo utente contiene attività tipiche nel ciclo di vita del dispositivo.

 Per informazioni dettagliate sulla filosofia operativa, consultare le Istruzioni di funzionamento del dispositivo. →  3

6.3 Accesso al menu operativo mediante display locale



A0014013

- 1 Visualizzazione operativa con il valore misurato indicato come "1 val.Car.Gran." (esempio)
 - 1.1 Tag dispositivo
 - 1.2 Area di visualizzazione per i valori misurati (a 4 righe)
 - 1.3 Simboli esplicativi per il valore misurato: tipo di valore misurato, numero del canale di misura, simbolo per il comportamento diagnostico
 - 1.4 Area di stato
 - 1.5 Valore di misura
 - 1.6 Unità per il valore misurato
 - 1.7 Elementi operativi
- 2 Visualizzazione operativa con valore misurato indicato come "1 bargraph + 1 valore" (esempio)
 - 2.1 Visualizzazione del bargraph per il valore misurato 1
 - 2.2 Valore misurato 1 con unità ingegneristica
 - 2.3 Simboli esplicativi per il valore misurato 1: tipo di valore misurato, numero del canale di misura
 - 2.4 Valore misurato 2
 - 2.5 Unità per il valore misurato 2
 - 2.6 Simboli esplicativi per il valore misurato 2: tipo di valore misurato, numero del canale di misura
- 3 Visualizzazione della navigazione: picklist per un parametro
 - 3.1 Percorso di navigazione e area di stato
 - 3.2 Area di visualizzazione per la navigazione: ✓ identifica il valore del parametro attuale
- 4 Visualizzazione di modifica: editor di testo con maschera di immissione
- 5 Visualizzazione di modifica: editor numerico con maschera di immissione

6.3.1 Display operativo

Simboli esplicativi per il valore misurato	Area di stato
<ul style="list-style-type: none"> ▪ Dipende dalla versione del dispositivo, ad es.: <ul style="list-style-type: none"> ▪ : portata volumetrica ▪ : portata massica ▪ : temperatura ▪ : totalizzatore ▪ : uscita ▪ : ingresso ▪ ...: numero del canale di misura ¹⁾ ▪ Comportamento diagnostico ²⁾ <ul style="list-style-type: none"> ▪ : allarme ▪ : avviso 	<p>I seguenti simboli appaiono in alto a destra nell'area di stato della visualizzazione operativa:</p> <ul style="list-style-type: none"> ▪ Segnali di stato <ul style="list-style-type: none"> ▪ F: guasto ▪ C: verifica funzionale ▪ S: fuori specifica ▪ M: richiesta manutenzione ▪ Comportamento diagnostico <ul style="list-style-type: none"> ▪ : allarme ▪ : avviso ▪ : bloccaggio (bloccato tramite hardware)) ▪ : la comunicazione è attiva mediante funzionamento a distanza.

1) Se è presente più di un canale per il medesimo tipo di variabile misurata (totalizzatore, uscita, ecc.).



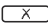


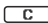
2) Per un evento diagnostico relativo alla variabile misurata visualizzata.

6.3.2 Schermata di navigazione




Area di stato	Area di visualizzazione
<p>Quando segue appare in alto a destra nell'area di stato della schermata di navigazione:</p> <ul style="list-style-type: none"> ▪ Nel sottomenu <ul style="list-style-type: none"> ▪ Il codice per l'accesso diretto al parametro che si vuole esplorare (ad es. 0022-1) ▪ Se è presente un evento di diagnostica, il comportamento diagnostico e il segnale di stato ▪ Nella procedura guidata <ul style="list-style-type: none"> ▪ Se è presente un evento di diagnostica, il comportamento diagnostico e il segnale di stato 	<ul style="list-style-type: none"> ▪ Icone dei menu <ul style="list-style-type: none"> ▪ : operatività ▪ : configurazione ▪ : diagnostica ▪ : esperto ▪ : sottomenu ▪ : procedure guidate ▪ : parametri all'interno di una procedura guidata ▪ : parametro bloccato

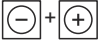
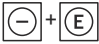
6.3.3 Modifica della visualizzazione

Editor di testo	Simboli di correzione testo in
Conferma la selezione.	Annulla tutti i caratteri inseriti.
Esce dall'inserimento senza applicare le modifiche.	Sposta la posizione di immissione di una posizione verso destra.
Annulla tutti i caratteri inseriti.	Sposta la posizione di immissione di una posizione verso sinistra.
Commuta alla selezione degli strumenti di correzione.	Cancella il primo carattere a sinistra della posizione di immissione.
Commutazione <ul style="list-style-type: none"> ▪ Tra lettere maiuscole e minuscole ▪ Per l'immissione di numeri ▪ Per l'immissione di caratteri speciali 	

Editor numerico	
 Conferma la selezione.	 Sposta la posizione di immissione di una posizione verso sinistra.
 Esce dall'inserimento senza applicare le modifiche.	 Inserisce il separatore decimale in corrispondenza del cursore.
 Inserisce il segno meno in corrispondenza del cursore.	 Annulla tutti i caratteri inseriti.

6.3.4 Elementi operativi

Tasto operativo	Significato
	<p>Tasto meno</p> <p><i>In menu, sottomenu</i> Sposta verso l'alto la barra di selezione all'interno di una picklist</p> <p><i>In procedure guidate</i> Passa al parametro precedente</p> <p><i>Nell'editor di testo e numerico</i> Sposta la posizione di inserimento verso sinistra.</p>
	<p>Tasto più</p> <p><i>In menu, sottomenu</i> Sposta verso il basso la barra di selezione all'interno di una picklist</p> <p><i>In procedure guidate</i> Passa al parametro successivo</p> <p><i>Nell'editor di testo e numerico</i> Sposta la posizione di inserimento verso destra.</p>
	<p>Tasto Enter</p> <p><i>Nel display operativo</i> Premendo brevemente il tasto si apre il menu operativo.</p> <p><i>In menu, sottomenu</i></p> <ul style="list-style-type: none"> ▪ Premendo brevemente il tasto: <ul style="list-style-type: none"> ▪ Apre il menu, il sottomenu o il parametro selezionato. ▪ Avvia la procedura guidata. ▪ Se il testo di aiuto è aperto, chiude il testo di aiuto del parametro. ▪ Premendo il tasto per 2 s all'interno di un parametro: Se presente, si apre il testo di aiuto del parametro. <p><i>In procedure guidate</i> Apre la schermata di modifica del parametro e conferma il valore del parametro</p> <p><i>Nell'editor di testo e numerico</i></p> <ul style="list-style-type: none"> ▪ Premendo brevemente il tasto conferma la selezione. ▪ Premendo il tasto per 2 s viene confermata l'immissione effettuata.

Tasto operativo	Significato
	<p>Combinazione di tasti Escape (premere i tasti contemporaneamente)</p> <p><i>In menu, sottomenu</i></p> <ul style="list-style-type: none"> ▪ Premendo brevemente il tasto: <ul style="list-style-type: none"> ▪ Esce dal livello corrente del menu e porta al successivo livello superiore. ▪ Se il testo di aiuto è aperto, chiude il testo di aiuto del parametro. ▪ Premendo il tasto per 2 s si ritorna alla visualizzazione operativa ("posizione HOME"). <p><i>In procedure guidate</i></p> <p>Esce dalla procedura guidata e accede al successivo livello superiore del menu</p> <p><i>Nell'editor di testo e numerico</i></p> <p>Esce dalla schermata di modifica senza applicare le modifiche.</p>
	<p>Combinazione dei tasti meno/Enter (premere i tasti contemporaneamente)</p> <ul style="list-style-type: none"> ▪ Se è attivo il blocco della tastiera: <ul style="list-style-type: none"> ▪ Premendo il tasto per 3 s: si disattiva il blocco della tastiera. ▪ Se non è attivo il blocco della tastiera: <ul style="list-style-type: none"> ▪ Premendo il tasto per 3 s viene aperto il menu contestuale, che include l'opzione per attivare il blocco della tastiera.

6.3.5 Approfondimenti



Altre informazioni sui seguenti argomenti:

- Richiamo del testo di istruzioni
- Ruoli utente e autorizzazioni di accesso correlate
- Disattivazione della protezione scrittura tramite codice di accesso
- Abilitazione e disabilitazione del blocco tastiera

Istruzioni di funzionamento per il dispositivo →  3

6.4 Accesso al menu operativo mediante tool operativo



Per informazioni dettagliate sull'accesso mediante FieldCare e DeviceCare, v. Istruzioni di funzionamento del dispositivo →  3


6.5 Accesso al menu operativo mediante web server



Si può accedere al menu operativo anche mediante il web server. Vedere le Istruzioni di funzionamento per il dispositivo. →  3

7 Integrazione di sistema





Per informazioni dettagliate sull'integrazione di sistema, v. le Istruzioni di funzionamento del dispositivo →  3

- Panoramica dei file descrittivi del dispositivo:
 - Informazioni sulla versione attuale del dispositivo
 - Tool operativi
- Compatibilità con il modello precedente
- Informazioni su Modbus RS485
 - Codici funzione
 - Tempo di risposta
 - Mappa dati Modbus

8 Messa in servizio

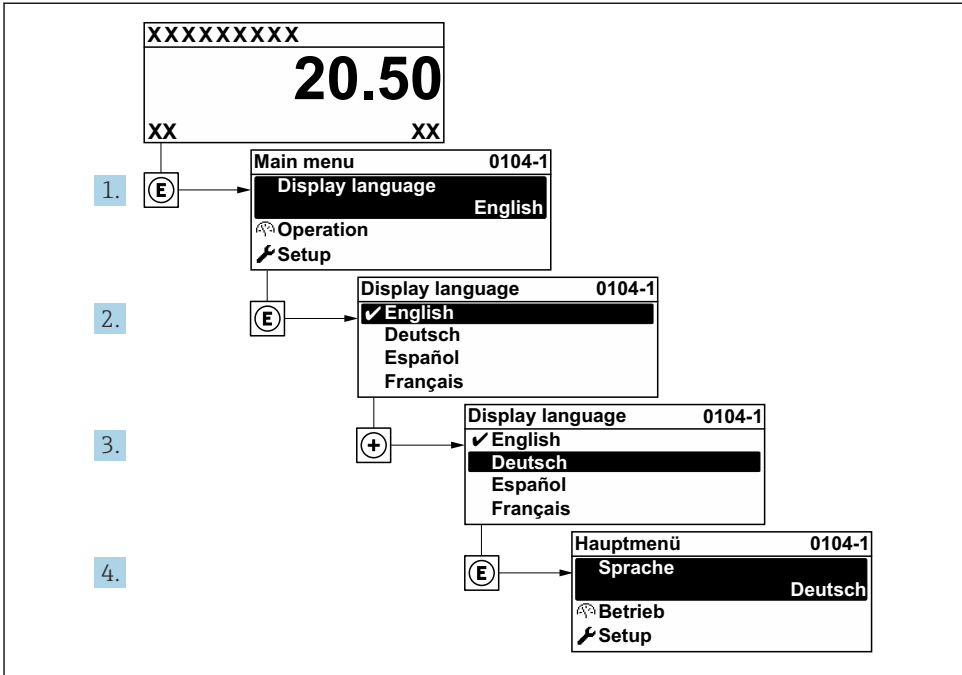
8.1 Installazione e verifica funzionale

Prima di eseguire la messa in servizio del dispositivo:

- ▶ controllare che siano stato eseguite correttamente le verifiche finali dell'installazione e delle connessioni.
- Checklist "Verifica finale del montaggio" →  16
- Checklist "Verifica finale delle connessioni" →  32

8.2 Impostazione della lingua operativa

Impostazione di fabbrica: inglese o lingua locale ordinata



A0029420

7 Esempio con il display locale

8.3 Configurazione del misuratore

Il menu menu **Configurazione** con i relativi sottomenu e le varie procedure guidate serve per eseguire una rapida messa in servizio del misuratore. Essi contengono tutti i parametri richiesti per la configurazione, come quelli per le misure o la comunicazione.

i Il numero di sottomenu e parametri può variare in base alla versione del dispositivo. La selezione può variare a secondo del codice d'ordine.

Esempio: sottomenu, procedure guidate disponibili	Significato
Unità di sistema	Configurazione delle unità ingegneristiche per tutti i valori misurati
Comunicazione	Configurazione dell'interfaccia di comunicazione
Punto di misura	Configurazione del punto di misura
Configurazione I/O	Modulo I/O configurabile dall'utente
Ingresso in corrente	Configurazione del tipo di ingresso/uscita
Ingresso di stato	
Uscita in corrente 1...n	


Esempio: sottomenu, procedure guidate disponibili	Significato
Uscita impulsi/frequenza/stato 1 ... n	
Uscita relè	
Doppia uscita impulsiva	
Display	Configurazione del formato di visualizzazione sul display locale
Taglio di bassa portata	Configurazione del taglio di bassa portata
Impost. avanzate	Parametri di configurazione supplementari: <ul style="list-style-type: none"> ▪ Regolazione del sensore ▪ Totalizzatore ▪ Display ▪ Impostazioni WLAN ▪ Backup dei dati ▪ Amministrazione

8.4 Protezione delle impostazioni da accessi non autorizzati

Per proteggere la configurazione del misuratore da modifiche involontarie, sono disponibili le seguenti opzioni di protezione scrittura:

- Proteggere l'accesso ai parametri mediante codice di accesso
- Proteggere l'accesso al controllo locale mediante blocco dei tasti
- Proteggere l'accesso al misuratore mediante interruttore di protezione scrittura



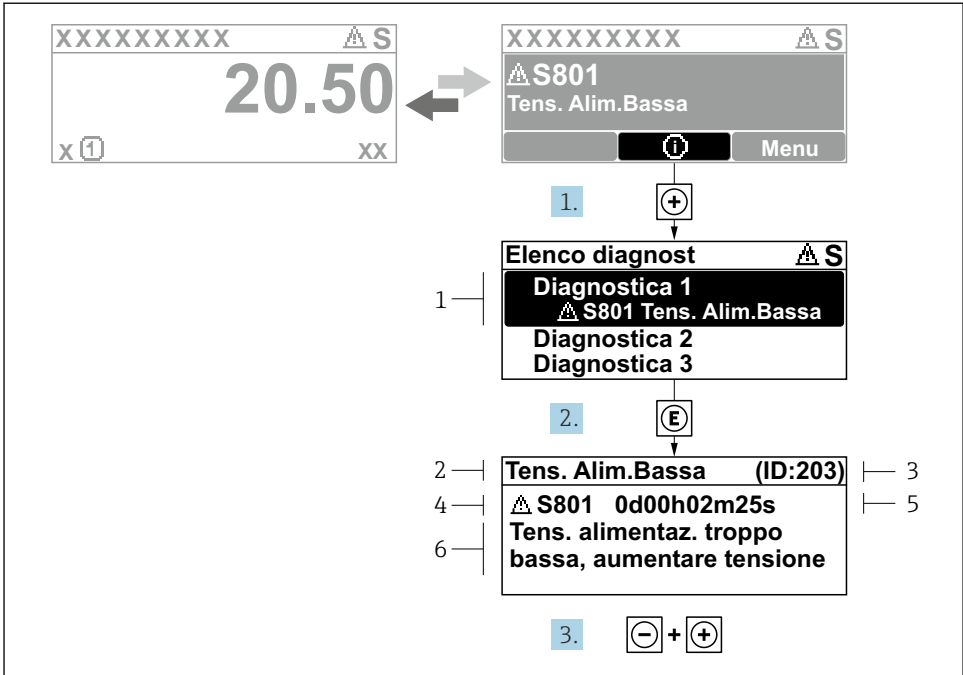
Per informazioni dettagliate sulle impostazioni di protezione contro l'accesso non autorizzato, consultare le Istruzioni di funzionamento del dispositivo. →  3



Per informazioni dettagliate su come proteggere le impostazioni da accessi non autorizzati in applicazioni di misura fiscale, consultare la documentazione speciale del dispositivo.

9 Informazioni diagnostiche

Gli errori rilevati dal sistema di automonitoraggio del misuratore sono visualizzati in un messaggio di diagnostica che si alterna al display operativo. Il messaggio con i rimedi può essere richiamato dal messaggio di diagnostica e fornisce importanti informazioni sul guasto.



A0029431-IT

8 Messaggi per le soluzioni

- 1 Informazioni diagnostiche
- 2 Testo breve
- 3 ID assistenza
- 4 Comportamento di diagnostica con codice di diagnostica
- 5 Tempo operativo al momento dell'errore
- 6 Rimedi

1. L'utente visualizza il messaggio di diagnostica.
Premere ⊕ (simbolo ⊕).
↳ Si apre sottomenu **Elenco di diagnostica**.
2. Selezionare l'evento di diagnostica desiderato con ⊕ o ⊖ e premere E.
↳ Si apre il messaggio con i rimedi.
3. Premere contemporaneamente ⊖ + ⊕.
↳ Il messaggio con riferimento alle soluzioni si chiude.



71646459

www.addresses.endress.com
