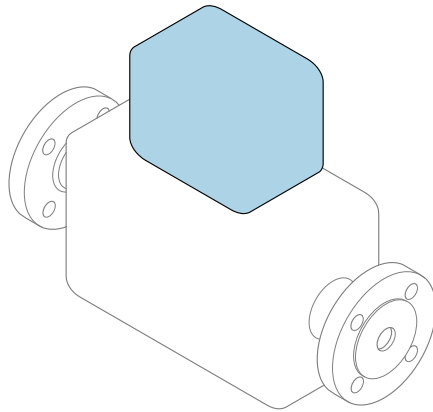


Instructions condensées

Proline 500

Transmetteur Modbus RS485
avec capteur à ultrasons à temps de transit



Ce manuel est un manuel d'Instructions condensées, il ne remplace **pas** le manuel de mise en service correspondant.

Instructions condensées partie 2 sur 2 : Transmetteur
Contiennent des informations sur le transmetteur.

Instructions condensées partie 1 sur 2 : Capteur → 📄 3



A0023555

Instructions condensées Débitmètre

L'appareil se compose d'un transmetteur et d'un capteur.

Le processus de mise en service de ces deux composants est décrit dans deux manuels séparés, qui forment ensemble les Instructions condensées pour le débitmètre :

- Instructions condensées Partie 1 : Capteur
- Instructions condensées Partie 2 : Transmetteur

Se référer aux deux parties des Instructions condensées lors de la mise en service de l'appareil, celles-ci étant complémentaires :

Instructions condensées Partie 1 : Capteur

Les Instructions condensées du capteur sont destinées aux spécialistes en charge de l'installation de l'appareil de mesure.

- Réception des marchandises et identification du produit
- Stockage et transport
- Procédure de montage

Instructions condensées Partie 2 : Transmetteur

Les Instructions condensées du transmetteur sont destinées aux spécialistes en charge de la mise en service, de la configuration et du paramétrage de l'appareil de mesure (jusqu'à la première valeur mesurée).

- Description du produit
- Procédure de montage
- Raccordement électrique
- Options de configuration
- Intégration système
- Mise en service
- Informations de diagnostic

Documentation complémentaire relative à l'appareil



Ces Instructions condensées sont les **Instructions condensées Partie 2 : Transmetteur**.

Les "Instructions condensées Partie 1 : Capteur" sont disponibles via :

- Internet : www.endress.com/deviceviewer
- Smartphone/tablette : *App Opérations Endress+Hauser*

Pour des informations détaillées sur l'appareil, voir le manuel de mise en service correspondant et les autres documentations :

- Internet : www.endress.com/deviceviewer
- Smartphone/tablette : *App Opérations Endress+Hauser*

Sommaire

1	Informations relatives au document	5
1.1	Symboles utilisés	5
2	Consignes de sécurité	7
2.1	Exigences imposées au personnel	7
2.2	Utilisation conforme	7
2.3	Sécurité au travail	8
2.4	Sécurité de fonctionnement	8
2.5	Sécurité du produit	8
2.6	Sécurité informatique	8
2.7	Sécurité informatique spécifique à l'appareil	8
3	Description du produit	10
4	Procédure de montage	10
4.1	Montage du capteur	10
4.2	Montage du transmetteur	10
4.3	Verrou de couvercle	17
4.4	Capot de protection climatique	18
5	Raccordement électrique	19
5.1	Sécurité électrique	19
5.2	Exigences relatives au raccordement	19
5.3	Raccordement de l'appareil de mesure	22
5.4	Assurer la compensation de potentiel	29
5.5	Réglages hardware	30
5.6	Garantir l'indice de protection	31
5.7	Contrôle du raccordement	32
6	Options de configuration	33
6.1	Aperçu des options de configuration	33
6.2	Structure et principe de fonctionnement du menu de configuration	34
6.3	Accès au menu de configuration via l'afficheur local	35
6.4	Accès au menu de configuration via l'outil de configuration	38
6.5	Accès au menu de configuration via le serveur web	38
7	Intégration système	39
8	Mise en service	39
8.1	Contrôle du montage et du fonctionnement	39
8.2	Réglage de la langue d'interface	39
8.3	Configuration de l'appareil de mesure	40
8.4	Protection des réglages contre l'accès non autorisé	41
9	Informations de diagnostic	41

1 Informations relatives au document

1.1 Symboles utilisés

1.1.1 Symboles d'avertissement

DANGER

Ce symbole attire l'attention sur une situation dangereuse entraînant la mort ou des blessures graves si elle n'est pas évitée.

AVERTISSEMENT

Ce symbole attire l'attention sur une situation dangereuse pouvant entraîner la mort ou des blessures graves si elle n'est pas évitée.








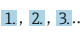


ATTENTION

Ce symbole attire l'attention sur une situation dangereuse pouvant entraîner des blessures de gravité légère ou moyenne si elle n'est pas évitée.





AVIS


Ce symbole identifie des informations relatives à des procédures et d'autres situations n'entraînant pas de blessures.

1.1.2 Symboles pour certains types d'information






Symbole	Signification	Symbole	Signification
	Autorisé Procédures, processus ou actions qui sont autorisés.		Préféré Procédures, processus ou actions qui sont préférés.
	Interdit Procédures, processus ou actions qui sont interdits.		Conseil Indique des informations complémentaires.
	Renvoi à la documentation		Renvoi à la page
	Renvoi au graphique		Série d'étapes
	Résultat d'une étape		Contrôle visuel

1.1.3 Symboles électriques




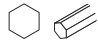

Symbole	Signification	Symbole	Signification
	Courant continu		Courant alternatif
	Courant continu et alternatif		Borne de terre Une borne qui, du point de vue de l'utilisateur, est reliée à un système de mise à la terre.

Symbole	Signification
	<p>Borne de compensation de potentiel (PE : terre de protection)</p> <p>Les bornes de terre doivent être raccordées à la terre avant de réaliser d'autres raccordements.</p> <p>Les bornes de terre se trouvent à l'intérieur et à l'extérieur de l'appareil :</p> <ul style="list-style-type: none"> ▪ Borne de terre interne : la compensation de potentiel est raccordée au réseau d'alimentation électrique. ▪ Borne de terre externe : l'appareil est raccordé au système de mise à la terre de l'installation.

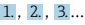



1.1.4 Symboles spécifiques à la communication

Symbole	Signification	Symbole	Signification
	<p>Wireless Local Area Network (WLAN)</p> <p>Communication via un réseau local sans fil.</p>		<p>Bluetooth</p> <p>Transmission de données sans fil entre les appareils sur une courte distance.</p>
	<p>LED</p> <p>La diode électroluminescente est allumée.</p>		<p>LED</p> <p>La diode électroluminescente est éteinte.</p>
	<p>LED</p> <p>La LED clignote.</p>		

1.1.5 Symboles d'outils

Symbole	Signification	Symbole	Signification
	Tournevis Torx		Tournevis plat
	Tournevis cruciforme		Clé à six pans
	Clé à fourche		

1.1.6 Symboles utilisés dans les graphiques

Symbole	Signification	Symbole	Signification
1, 2, 3,...	Repères		Série d'étapes
A, B, C, ...	Vues	A-A, B-B, C-C, ...	Coupes
	Zone explosible		Zone sûre (zone non explosible)
	Sens d'écoulement		

2 Consignes de sécurité

2.1 Exigences imposées au personnel

Le personnel doit remplir les conditions suivantes dans le cadre de ses activités :

- ▶ Le personnel qualifié et formé doit disposer d'une qualification qui correspond à cette fonction et à cette tâche.
- ▶ Etre habilité par le propriétaire / l'exploitant de l'installation.
- ▶ Etre familiarisé avec les réglementations nationales.
- ▶ Avant de commencer le travail, avoir lu et compris les instructions du présent manuel et de la documentation complémentaire ainsi que les certificats (selon l'application).
- ▶ Suivre les instructions et respecter les conditions de base.

2.2 Utilisation conforme

Domaine d'application et produits mesurés

L'appareil de mesure décrit dans le présent manuel est uniquement destiné à la mesure du débit de liquides.

Selon la version commandée, l'appareil de mesure est également capable de mesurer des produits explosibles, inflammables, toxiques et comburants.

Les appareils de mesure destinés à une utilisation en atmosphère explosible, dans des applications hygiéniques ou à des endroits avec des pressions impliquant un risque élevé portent un marquage approprié sur la plaque signalétique.

Afin de garantir un état irréprochable de l'appareil de mesure pendant la durée de service :

- ▶ N'utiliser l'appareil de mesure que dans le respect total des données figurant sur la plaque signalétique et des conditions générales énumérées dans le manuel de mise en service et la documentation complémentaire.
- ▶ Consulter la plaque signalétique pour vérifier que l'appareil commandé peut être utilisé pour l'application prévue dans des zones nécessitant des agréments spécifiques (p. ex. protection contre les explosions, sécurité des équipements sous pression).
- ▶ Utiliser l'appareil de mesure uniquement pour des produits contre lesquels les matériaux en contact avec le process sont suffisamment résistants.
- ▶ Respecter les gammes de pression et de température spécifiées.
- ▶ Respecter la gamme de température ambiante spécifiée.
- ▶ Protéger constamment l'appareil de mesure contre la corrosion due aux influences environnementales.

Utilisation non conforme

Une utilisation non conforme peut compromettre la sécurité. Le fabricant décline toute responsabilité quant aux dommages résultant d'une utilisation inappropriée ou non conforme à l'utilisation prévue.

Risques résiduels

ATTENTION

Risque de brûlures chaudes ou froides ! L'utilisation de produits et de composants électroniques présentant des températures élevées ou basses peut produire des surfaces chaudes ou froides sur l'appareil.

- ▶ Installer une protection adaptée pour empêcher tout contact.
- ▶ Utiliser un équipement de protection adapté.

2.3 Sécurité au travail

Lors des travaux sur et avec l'appareil :

- ▶ Porter l'équipement de protection individuelle requis conformément aux réglementations nationales.

2.4 Sécurité de fonctionnement

Endommagement de l'appareil !

- ▶ N'utiliser l'appareil que dans un état technique parfait et sûr.
- ▶ L'exploitant est responsable du fonctionnement sans défaut de l'appareil.

2.5 Sécurité du produit

Le présent appareil a été construit et testé d'après l'état actuel de la technique et les bonnes pratiques d'ingénierie, et a quitté nos locaux en parfait état.

Il répond aux normes générales de sécurité et aux exigences légales. Il est également conforme aux directives de l'UE énumérées dans la déclaration UE de conformité spécifique à l'appareil. Le fabricant le confirme en apposant la marque CE sur l'appareil..

2.6 Sécurité informatique

Notre garantie n'est valable que si le produit est monté et utilisé comme décrit dans le manuel de mise en service. Le produit dispose de mécanismes de sécurité pour le protéger contre toute modification involontaire des réglages.

Des mesures de sécurité informatique, permettant d'assurer une protection supplémentaire du produit et de la transmission de données associée, doivent être mises en place par les exploitants eux-mêmes conformément à leurs normes de sécurité.

2.7 Sécurité informatique spécifique à l'appareil

L'appareil propose toute une série de fonctions spécifiques permettant de soutenir des mesures de protection du côté utilisateur. Ces fonctions peuvent être configurées par l'utilisateur et garantissent une meilleure sécurité en cours de fonctionnement si elles sont utilisées correctement.



Pour plus d'informations sur la sécurité informatique spécifique à l'appareil, voir le manuel de mise en service relatif à l'appareil.

2.7.1 Accès via l'interface service (CDI-RJ45)

L'appareil peut être connecté à un réseau via l'interface service (CDI-RJ45). Les fonctions spécifiques à l'appareil garantissent un fonctionnement sûr de l'appareil dans un réseau.

Il est recommandé d'utiliser les normes industrielles et directives pertinentes définies par les comités de sécurité nationaux et internationaux, tels que l'IEC/ISA62443 ou l'IEEE. Cela englobe des mesures de sécurité organisationnelles comme l'attribution de droits d'accès ainsi que des mesures techniques comme la segmentation du réseau.

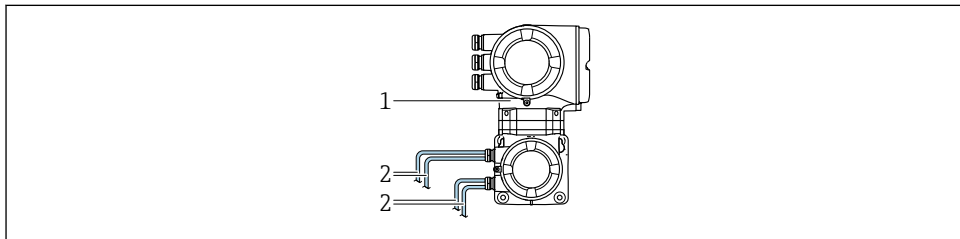


Les transmetteurs avec agrément Ex de ne doivent pas être raccordés via l'interface service (CDI-RJ45) !

3 Description du produit

L'ensemble de mesure se compose d'un transmetteur et d'un ou deux jeux de capteurs.

Le transmetteur et le capteur sont montés à des emplacements différents. Ils sont interconnectés via câble(s) de capteur.



A0041373

1 Transmetteur avec ISEM intégré

2 Câble de capteur



Pour des informations détaillées sur la description du produit, voir le manuel de mise en service relatif à l'appareil → 3

4 Procédure de montage

4.1 Montage du capteur



Pour plus d'informations sur le montage du capteur, voir les Instructions condensées du capteur → 3

4.2 Montage du transmetteur

4.2.1 Montage du boîtier du transmetteur

ATTENTION

Température ambiante trop élevée !

Risque de surchauffe de l'électronique et possibilité de déformation du boîtier.

- ▶ Ne pas dépasser la température ambiante maximale admissible .
- ▶ Lors de l'utilisation à l'extérieur : éviter le rayonnement solaire direct et les fortes intempéries, notamment dans les régions climatiques chaudes.

ATTENTION

Une contrainte trop importante peut endommager le boîtier !

- ▶ Éviter les contraintes mécaniques trop importantes.

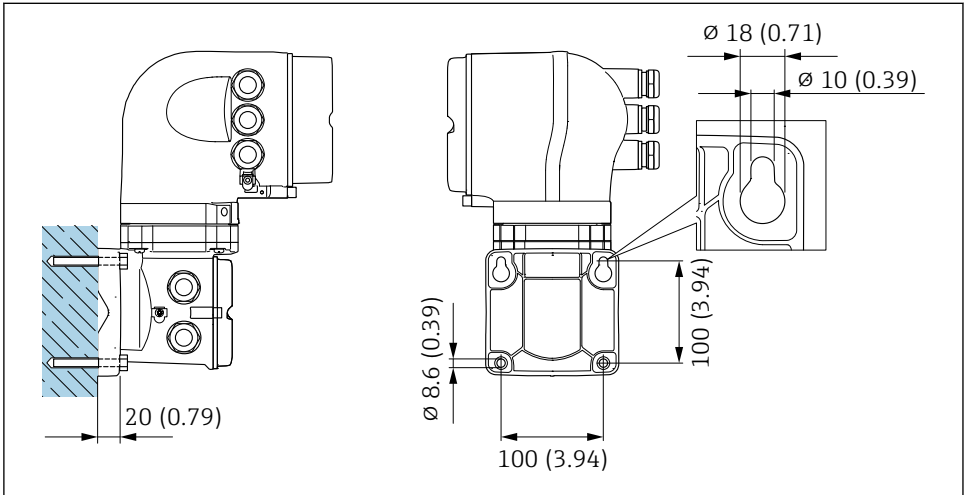
Le transmetteur peut être monté des façons suivantes :

- Montage sur colonne
- Montage mural

Montage mural

Outils requis

Percer avec un foret de $\varnothing 6,0$ mm



A0029068

1 Unité de mesure mm (in)

Montage sur tube

Outils requis

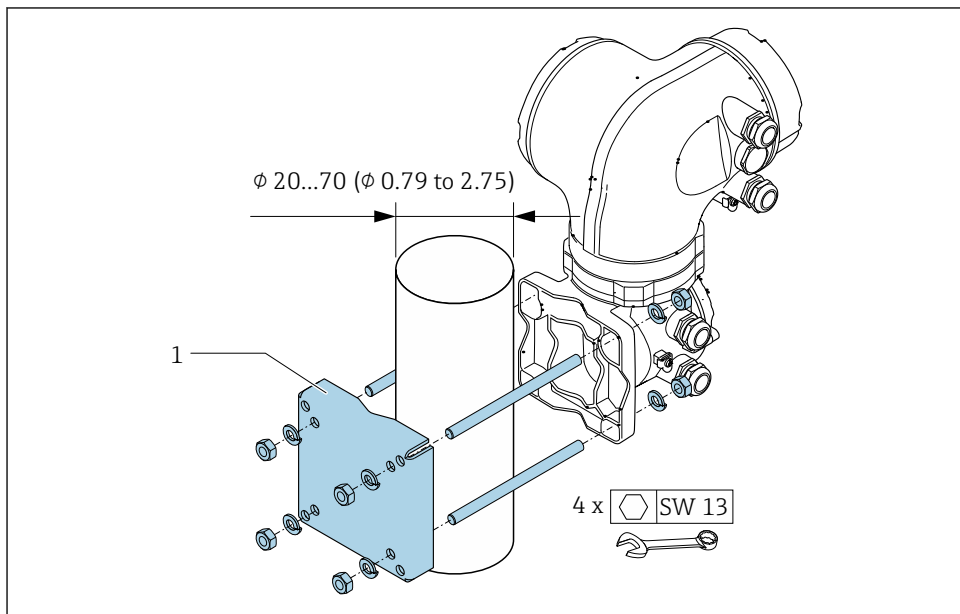
Clé à fourche de 13

⚠ AVERTISSEMENT

Caractéristique de commande "Boîtier du transmetteur", option L "Inox moulé" : les transmetteurs en inox sont très lourds.

Ils ne sont pas stables s'ils ne sont pas installés sur une colonne fixe sûre.

► Ne monter le transmetteur que sur une colonne fixe sûre sur une surface stable.

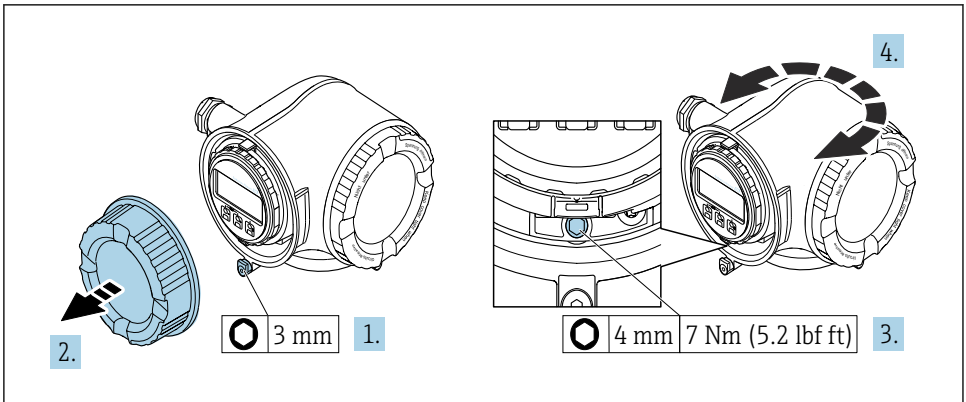


A0029057

2 Unité de mesure mm (in)

4.2.2 Rotation du boîtier de transmetteur

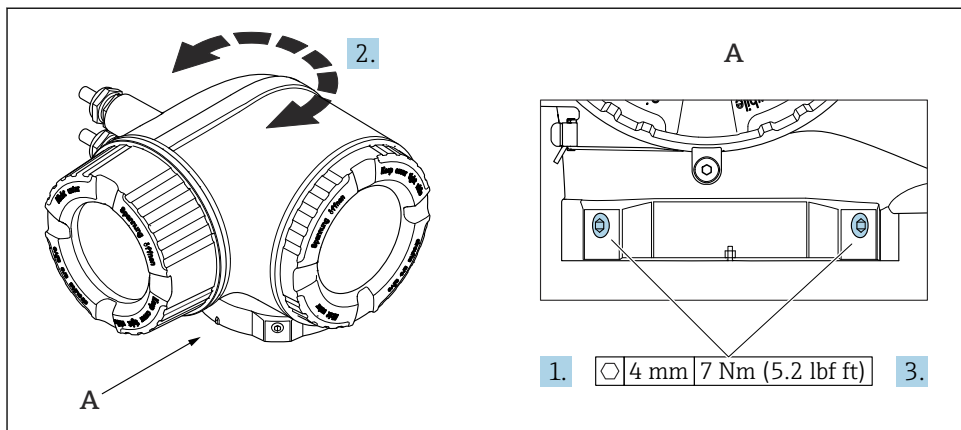
Pour faciliter l'accès au compartiment de raccordement ou à l'afficheur, le boîtier du transmetteur peut être tourné.



A0029993

3 Boîtier non Ex

1. Selon la version de l'appareil : desserrer le crampon de sécurité du couvercle du compartiment de raccordement.
2. Dévisser le couvercle du compartiment de raccordement.
3. Desserrer la vis de fixation.
4. Tourner le boîtier dans la position souhaitée.
5. Visser la vis de fixation.
6. Visser le couvercle du compartiment de raccordement.
7. Selon la version de l'appareil : fixer le crampon de sécurité du couvercle du compartiment de raccordement.

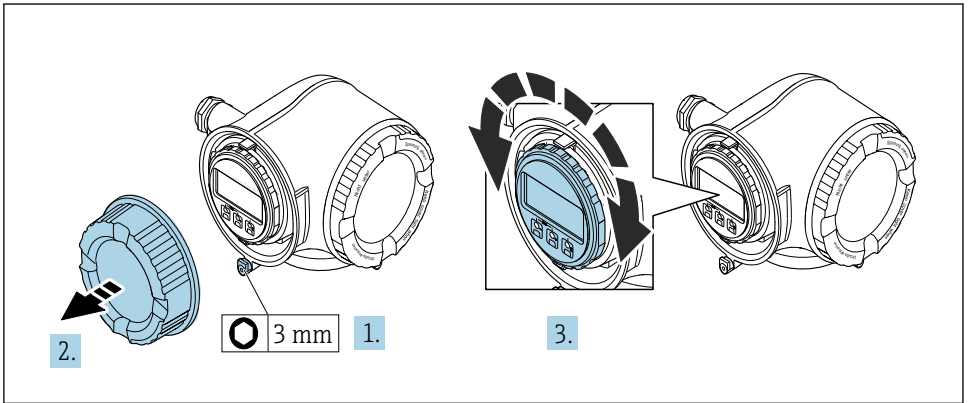


4 Boîtier Ex

1. Desserrer les vis de fixation.
2. Tourner le boîtier dans la position souhaitée.
3. Serrer les vis de fixation.

4.2.3 Rotation du module d'affichage

Le module d'affichage peut être tourné afin de faciliter la lecture et la configuration.



A0030035

1. Selon la version de l'appareil : desserrer le crampon de sécurité du couvercle du compartiment de raccordement.
2. Dévisser le couvercle du compartiment de raccordement.
3. Tourner le module d'affichage dans la position souhaitée : max. $8 \times 45^\circ$ dans chaque direction.
4. Visser le couvercle du compartiment de raccordement.
5. Selon la version de l'appareil : fixer le crampon de sécurité du couvercle du compartiment de raccordement.

4.2.4 Contrôle du montage du transmetteur

Il faut toujours effectuer un contrôle du montage après les tâches suivantes :

- Montage du boîtier du transmetteur :
 - Montage sur mât
 - Montage mural
- Rotation du boîtier du transmetteur
- Rotation de l'afficheur

L'appareil est-il intact (contrôle visuel) ?	<input type="checkbox"/>
Rotation du boîtier du transmetteur : <ul style="list-style-type: none"> ■ La vis de fixation est-elle fermement serrée ? ■ Le couvercle du compartiment de raccordement est-il fermement vissé ? ■ Le crampon de sécurité est-il fermement serré ? 	<input type="checkbox"/>
Rotation de l'afficheur : <ul style="list-style-type: none"> ■ Le couvercle du compartiment de raccordement est-il fermement vissé ? ■ Le crampon de sécurité est-il fermement serré ? 	<input type="checkbox"/>
Montage mural et sur mât : Les vis d'arrêt sont-elles fermement serrées ?	<input type="checkbox"/>

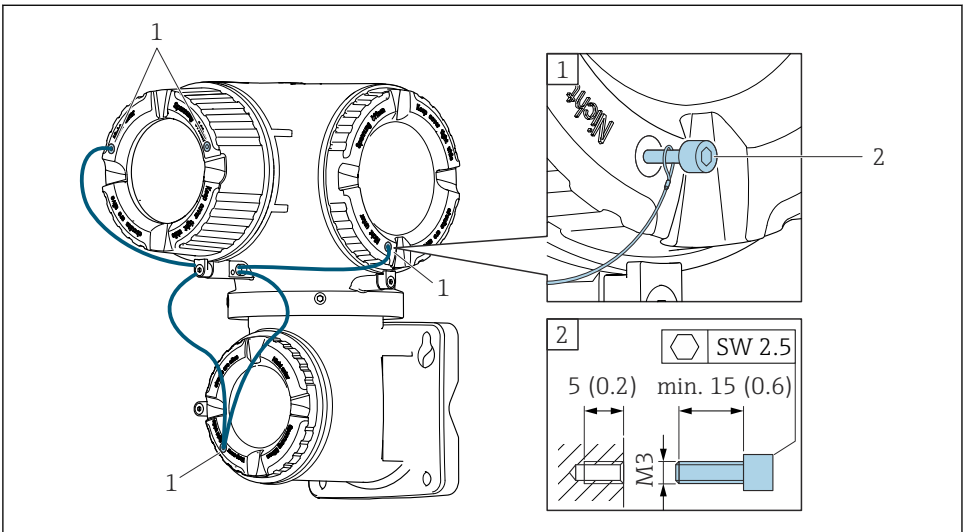
4.3 Verrou de couvercle

AVIS

Référence de commande "Boîtier du transmetteur", option L "Inox moulé" : Les couvercles du boîtier du transmetteur sont dotés d'un perçage permettant de les verrouiller.

Le couvercle peut être verrouillé à l'aide de vis et d'une chaîne ou d'un câble fourni par le client sur place.

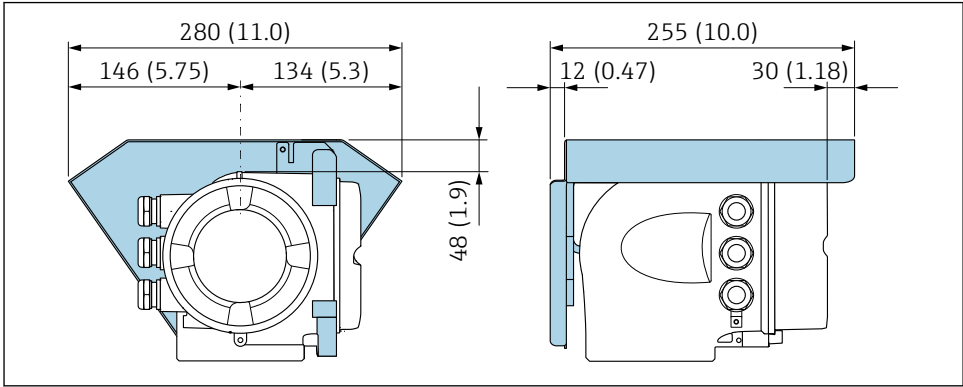
- ▶ L'utilisation de chaînes ou de câbles en inox est recommandée.
- ▶ En cas de revêtement protecteur, il est recommandé d'utiliser un tube thermorétractable pour protéger la peinture du boîtier.



- 1 Trou sur le couvercle pour la vis d'arrêt
 2 Vis d'arrêt pour verrouiller le couvercle

A0029799

4.4 Capot de protection climatique



A0029553

5 Unité de mesure mm (in)

5 Raccordement électrique

AVERTISSEMENT

Composants sous tension ! Toute opération effectuée de manière incorrecte sur les connexions électriques peut provoquer une décharge électrique.

- ▶ Installer un dispositif de sectionnement (interrupteur ou disjoncteur de puissance) permettant de couper facilement l'appareil de la tension d'alimentation.
- ▶ En plus du fusible de l'appareil, inclure une protection contre les surintensités avec max. 10 A dans l'installation.

5.1 Sécurité électrique

Conformément aux réglementations nationales applicables.

5.2 Exigences relatives au raccordement

5.2.1 Outils requis

- Pour les entrées de câble : utiliser un outil approprié
- Pour le crampon de sécurité : clé à six pans 3 mm
- Pince à dénuder
- En cas d'utilisation de câbles toronnés : pince à sertir pour extrémité préconfectionnée
- Pour retirer les câbles des bornes : tournevis plat ≤ 3 mm (0,12 in)

5.2.2 Exigences liées au câble de raccordement

Les câbles de raccordement mis à disposition par le client doivent satisfaire aux exigences suivantes.

Câble de terre de protection pour la borne de terre externe

Section de conducteur $< 2,1$ mm² (14 AWG)

L'utilisation d'une cosse de câble permet de raccorder des sections plus importantes.

L'impédance de la mise à la terre doit être inférieure à 2 Ω .

Gamme de température admissible

- Les directives d'installation en vigueur dans le pays d'installation doivent être respectées.
- Les câbles doivent être adaptés aux températures minimales et maximales attendues.

Câble d'alimentation électrique (y compris conducteur pour la borne de terre interne)

Câble d'installation normal suffisant.

Diamètre de câble

- Raccords de câble fournis :
M20 \times 1,5 avec câble $\varnothing 6 \dots 12$ mm (0,24 ... 0,47 in)
- Bornes à ressort : Adaptées aux torons et torons avec extrémités préconfectionnées.
Section de câble 0,2 ... 2,5 mm² (24 ... 12 AWG).

Câble de signal

Modbus RS485

La norme EIA/TIA-485 indique deux types de câble (A et B) pour la ligne bus, qui peuvent être utilisés pour toutes les vitesses de transmission. Le type de câble A est recommandé.



Pour plus d'informations sur la spécification du câble de raccordement, voir le manuel de mise en service de l'appareil.

Sortie courant 0/4 à 20 mA

Un câble d'installation standard est suffisant

Sortie impulsion/fréquence /tout ou rien

Un câble d'installation standard est suffisant

Double sortie impulsion

Un câble d'installation standard est suffisant

Sortie relais

Câble d'installation standard suffisant

Entrée courant 0/4 à 20 mA

Un câble d'installation standard est suffisant

Entrée état

Un câble d'installation standard est suffisant

5.2.3 Câble de raccordement entre le transmetteur et le capteur

Câble pour le raccordement du capteur au transmetteur : Proline 500

Câble standard	<ul style="list-style-type: none"> ■ TPE : -40 à +80 °C (-40 à +176 °F) ■ TPE blindé : -40 à +80 °C (-40 à +176 °F) ■ TPE sans halogène : -40 à +80 °C (-40 à +176 °F) ■ PTFE : -50 à +170 °C (-58 à +338 °F) ■ PTFE blindé : -50 à +170 °C (-58 à +338 °F)
Longueur de câble (max.)	30 m (90 ft)
Longueurs de câble (disponibles à la commande)	5 m (15 ft), 10 m (30 ft), 15 m (45 ft), 30 m (90 ft)
Température de service	<p>Dépend de la version d'appareil et de la manière dont le câble est installé : Version standard :</p> <ul style="list-style-type: none"> ■ Câble - installation fixe ¹⁾ : minimum -40 °C (-40 °F) ou -50 °C (-58 °F) ■ Câble - installation mobile : minimum -25 °C (-13 °F)

1) Comparer les informations détaillées dans la ligne "Câble standard"

5.2.4 Affectation des bornes

Transmetteur : tension d'alimentation, entrées/sorties

L'affectation des bornes des entrées et des sorties dépend de la version d'appareil commandée. L'affectation des bornes spécifique à l'appareil est indiquée sur l'autocollant dans le cache-bornes.

Tension d'alimentation		Entrée/sortie 1		Entrée/sortie 2		Entrée/sortie 3	
1 (+)	2 (-)	26 (B)	27 (A)	24 (+)	25 (-)	22 (+)	23 (-)
Affectation des bornes spécifique à l'appareil : étiquette autocollante dans cache-bornes.							

Boîtier de raccordement du transmetteur et du capteur : câble de raccordement

Le capteur et le transmetteur, qui sont montés dans des emplacements différents, sont interconnectés par un câble de raccordement. Le câble est connecté via le boîtier de raccordement du capteur et le boîtier du transmetteur.



Occupation des bornes et connexion du câble de raccordement .

5.2.5 Préparation de l'appareil de mesure

Effectuer les étapes dans l'ordre suivant :


1. Monter le capteur et le transmetteur.
2. Boîtier de raccordement capteur : raccorder le câble de raccordement.
3. Transmetteur : raccorder le câble de raccordement.
4. Transmetteur : raccorder le câble de signal et le câble pour la tension d'alimentation.

AVIS

Étanchéité insuffisante du boîtier !

Le bon fonctionnement de l'appareil de mesure risque d'être compromis.

► Utiliser des presse-étoupe appropriés, adaptés au degré de protection de l'appareil.

1. Retirer le bouchon aveugle le cas échéant.
2. Si l'appareil de mesure est fourni sans les presse-étoupe :
Mettre à disposition des presse-étoupe adaptés au câble de raccordement correspondant.
3. Si l'appareil de mesure est fourni avec les presse-étoupe :
Respecter les exigences relatives aux câbles de raccordement →  19.

5.3 Raccordement de l'appareil de mesure

AVIS

Un raccordement incorrect compromet la sécurité électrique !

- ▶ Seul le personnel spécialisé dûment formé est autorisé à effectuer des travaux de raccordement électrique.
- ▶ Respecter les prescriptions et réglementations nationales en vigueur.
- ▶ Respecter les règles de sécurité locales en vigueur sur le lieu de travail.
- ▶ Toujours raccorder le câble de terre de protection ⊕ avant de raccorder d'autres câbles.
- ▶ En cas d'utilisation en zone explosible, respecter les consignes de la documentation Ex spécifique à l'appareil.

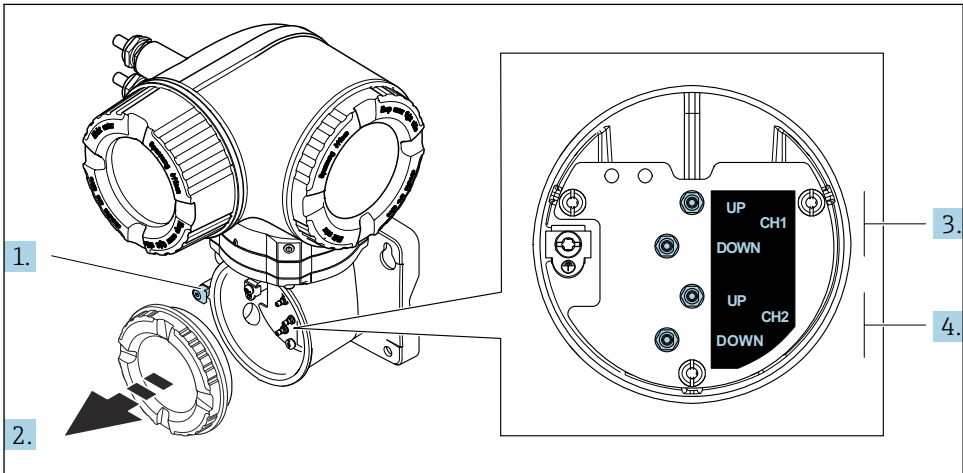
5.3.1 Branchement du câble de raccordement

⚠ AVERTISSEMENT

Risque d'endommagement de l'électronique !

- ▶ Raccorder le capteur et le transmetteur à la même compensation de potentiel.
- ▶ Ne relier ensemble que les capteurs et transmetteurs portant le même numéro de série.

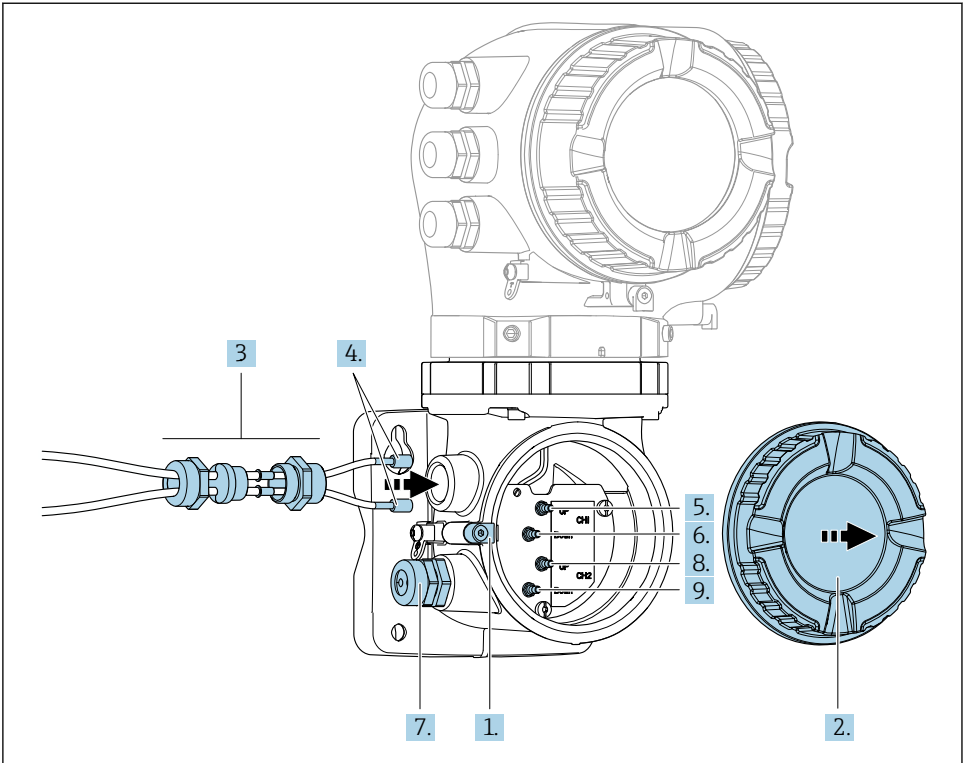
Affectation des bornes du câble de capteur



A0043219


- 1 Crampon de sécurité
- 2 Couvercle du compartiment de raccordement : raccordement du câble de capteur
- 3 Voie 1 en amont/aval
- 4 Voie 2 en amont/aval

Raccordement du câble de capteur au transmetteur

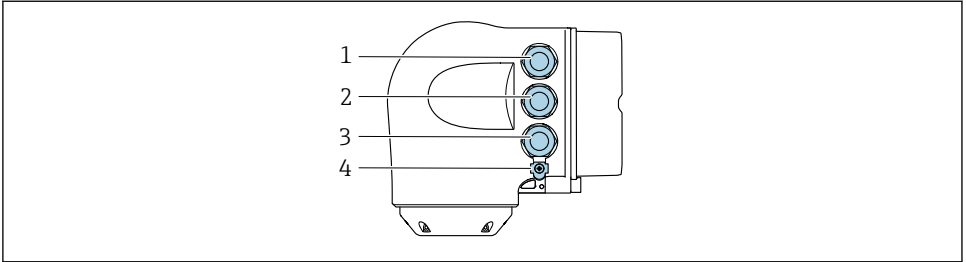


A0044340

1. Desserrer le crampon de sécurité du couvercle du compartiment de raccordement.
2. Dévisser le couvercle du compartiment de raccordement.
3. Faire passer les deux câbles de capteur de la voie 1 par l'écrou-raccord supérieur desserré de l'entrée de câble. Pour assurer l'étanchéité, monter un insert d'étanchéité sur les câbles de capteur.
4. Monter la partie vissée de l'entrée de câble dans l'ouverture supérieure du boîtier, puis faire passer les deux câbles de capteur dans l'entrée. Ensuite, monter l'écrou-raccord avec l'insert d'étanchéité sur la partie vissée et serrer. S'assurer que les câbles de capteur sont positionnés dans les découpes prévues dans la partie vissée.
5. Raccorder le câble de capteur à la voie 1 en amont.
6. Raccorder le câble de capteur à la voie 1 en aval.
7. Pour une mesure à deux cordes : procéder comme indiqué aux étapes 3+4
8. Raccorder le câble de capteur à la voie 2 en amont.
9. Raccorder le câble de capteur à la voie 2 en aval.

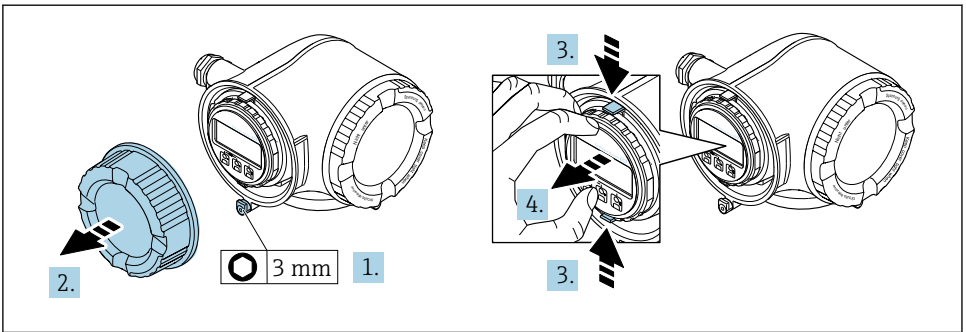
10. Serrer les presse-étoupe.
 - ↳ Ainsi se termine le raccordement du/des câble(s) de raccordement.
11. Visser le couvercle du compartiment de raccordement.
12. Serrer le crampon de sécurité du couvercle du compartiment de raccordement.
13. Après le raccordement du/des câble(s) de capteur :
Raccorder le câble de signal et le câble d'alimentation →  25.

5.3.2 Raccordement du câble de signal et du câble d'alimentation



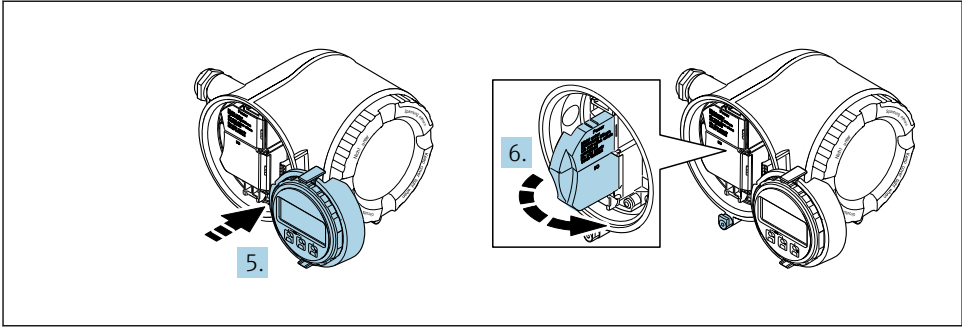
A0026781

- 1 Borne de raccordement pour la tension d'alimentation
- 2 Borne de raccordement pour la transmission de signal, entrée/sortie
- 3 Borne de raccordement pour la transmission de signal, entrée/sortie ou borne de raccordement pour la connexion réseau via interface service (CDI-RJ45 ; non Ex)
- 4 Terre de protection (PE)



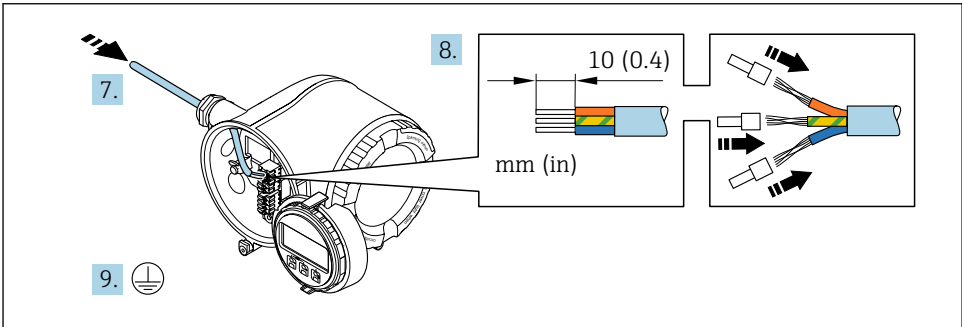
A0029813

1. Desserrer le crampon de sécurité du couvercle du compartiment de raccordement.
2. Dévisser le couvercle du compartiment de raccordement.
3. Pincer les pattes du support du module d'affichage.
4. Retirer le support du module d'affichage.



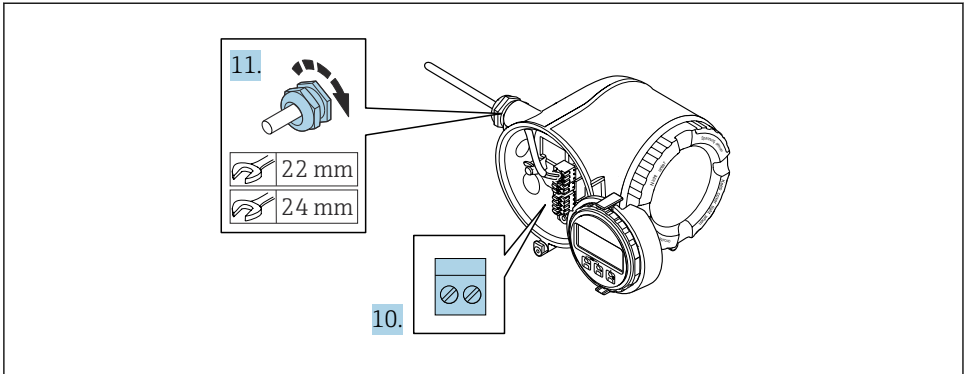
A0029814

5. Attacher le support au bord du compartiment de l'électronique.
6. Ouvrir le cache-bornes.



A0029815

7. Passer le câble à travers l'entrée de câble. Pour garantir l'étanchéité, ne pas retirer la bague d'étanchéité de l'entrée de câble.
8. Dénuder le câble et ses extrémités. Dans le cas de câbles torsadés, monter également des extrémités préconfectionnées.
9. Raccorder la terre de protection.



A0029816

10. Raccorder le câble conformément à l'affectation des bornes.
 - ↳ **Affectation des bornes du câble de signal** : l'affectation des bornes spécifique à l'appareil est indiquée sur l'autocollant dans le cache-bornes.
 - Affectation des bornes de l'alimentation** : autocollant dans le cache-bornes ou → 21.
11. Serrer fermement les presse-étoupes.
 - ↳ Ainsi se termine le raccordement des câbles.
12. Fermer le cache-bornes.
13. Insérer le support du module d'affichage dans le compartiment de l'électronique.
14. Visser le couvercle du compartiment de raccordement.
15. Fixer le crampon de sécurité du couvercle du compartiment de raccordement.

5.3.3 Intégration du transmetteur dans un réseau

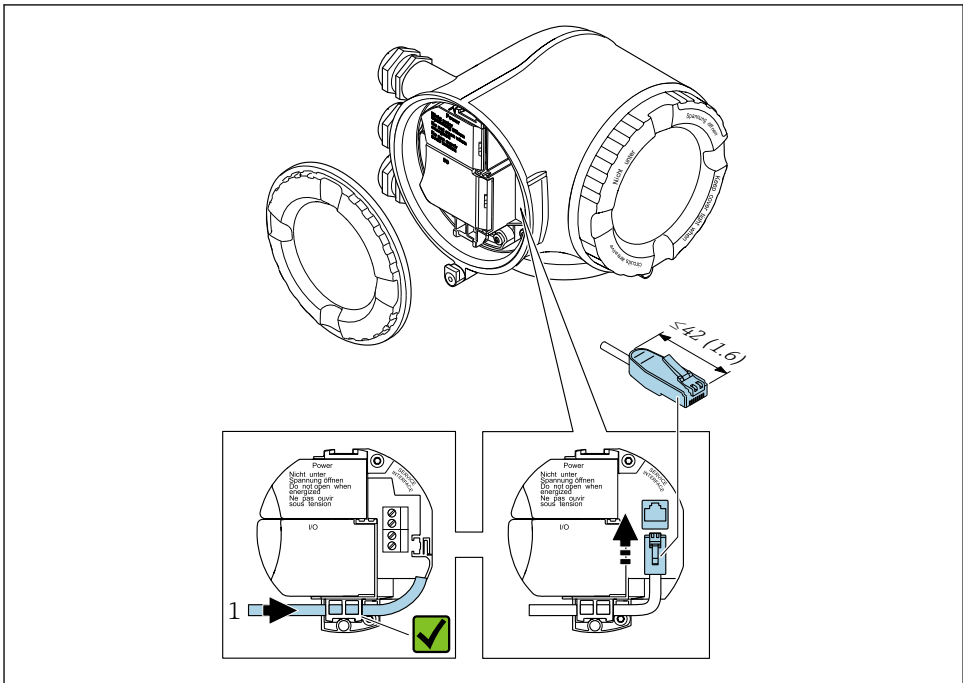
Cette section présente uniquement les options de base pour l'intégration de l'appareil dans un réseau.

Intégration via l'interface service

L'appareil est intégré via le raccordement à l'interface service (CDI-RJ45).

Tenir compte de ce qui suit lors du raccordement :

- Câble recommandé : CAT 5e, CAT 6 ou CAT 7, avec connecteur blindé (p. ex. marque : YAMAICHI ; réf. Y-ConProfixPlug63 / ID produit : 82-006660)
- Épaisseur de câble maximale : 6 mm
- Longueur du connecteur y compris protection anti-pli : 42 mm
- Rayon de courbure : 5 x épaisseur du câble



A0033703

1 Interface de service (CDI-RJ45)



Un adaptateur pour RJ45 (non-Ex) vers M12 est disponible en option :
Caractéristique de commande "Accessoires", option **NB** : "Adaptateur RJ45 M12 (interface service)"

L'adaptateur connecte l'interface service (CDI-RJ45; non-Ex) à un connecteur M12 monté dans l'entrée de câble. Le raccordement à l'interface service peut donc être établi via un connecteur M12 sans ouvrir l'appareil.

5.4 Assurer la compensation de potentiel

5.4.1 Exigences

Aucune mesure spéciale pour la compensation de potentiel n'est nécessaire.



Dans le cas d'un appareil pour zone explosible : respecter les consignes figurant dans la documentation Ex (XA).

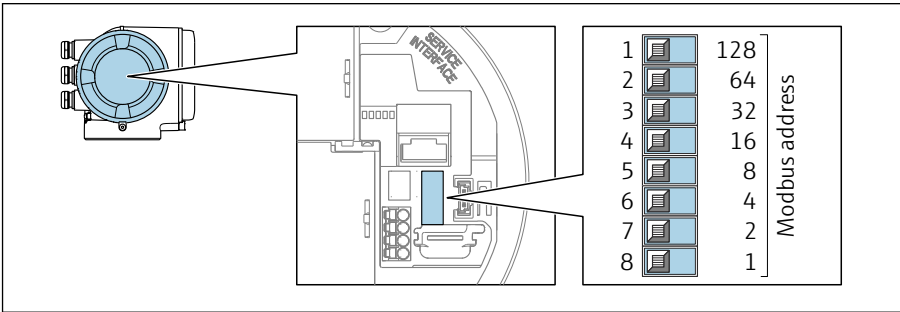
5.5 Réglages hardware

5.5.1 Réglage de l'adresse d'appareil

L'adresse de l'appareil doit toujours être configurée pour un esclave Modbus. Les adresses d'appareil valides se situent dans la gamme 1 ... 247. Chaque adresse ne doit être assignée qu'une seule fois dans un réseau Modbus RS485. Si une adresse n'est pas configurée correctement, l'appareil de mesure n'est pas reconnu par le maître Modbus. Tous les appareils sont livrés au départ usine avec l'adresse 247 et le mode "adressage software".

Adressage hardware

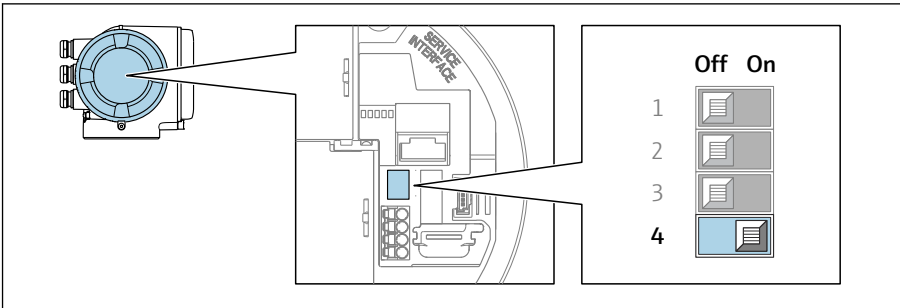
1.



A0029634

Régler l'adresse d'appareil souhaitée à l'aide des commutateurs DIP dans le compartiment de raccordement.

2.



A0029633

Pour passer de l'adressage software à l'adressage hardware : régler le commutateur DIP sur **On**.

↳ Le changement d'adresse est effectif après 10 secondes.

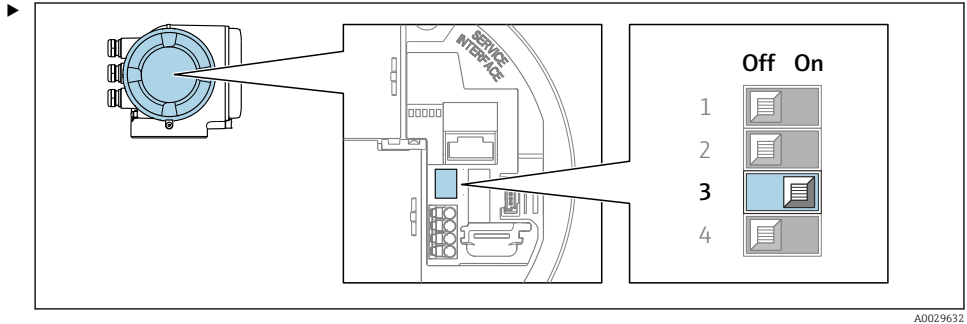
Adressage software

► Pour passer de l'adressage hardware à l'adressage software : régler le commutateur DIP sur **Off**.

↳ Le changement d'adresse réalisé dans le paramètre **Adresse capteur** est effectif après 10 secondes.

5.5.2 Activation de la résistance de terminaison

Afin d'éviter une mauvaise transmission de communication suite à un défaut d'adaptation de l'impédance, terminer correctement le câble Modbus RS485 au début et à la fin du segment de bus.



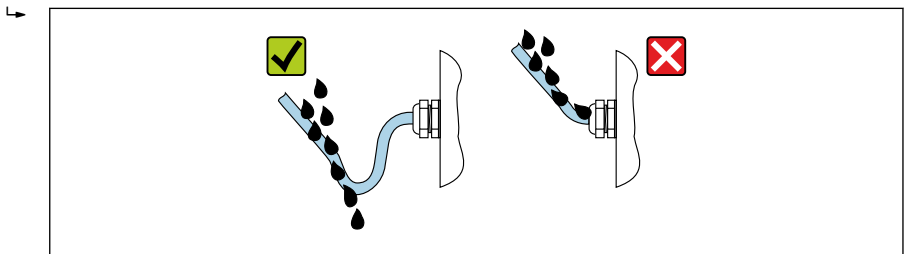
Commuter le commutateur DIP n° 3 sur **On**.

5.6 Garantir l'indice de protection

L'appareil de mesure satisfait à toutes les exigences de l'indice de protection IP66/67, boîtier type 4X.


Afin de garantir l'indice de protection IP66/67, boîtier type 4X, exécuter les étapes suivantes après le raccordement électrique :

1. Vérifier que les joints du boîtier sont propres et correctement mis en place.
2. Le cas échéant, sécher les joints, les nettoyer ou les remplacer.
3. Serrer fermement toutes les vis du boîtier et les couvercles à visser.
4. Serrer fermement les presse-étoupe.
5. Afin d'empêcher la pénétration d'humidité dans l'entrée de câble :
Poser le câble de sorte qu'il forme une boucle vers le bas avant l'entrée de câble ("piège à eau").



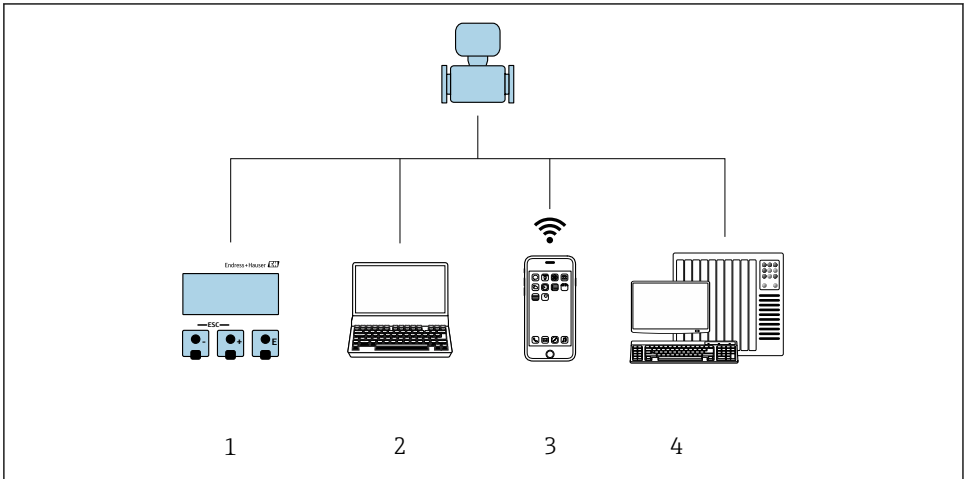
6. Les presse-étoupe fournis n'assurent pas la protection du boîtier lorsqu'ils ne sont pas utilisés. Ils doivent donc être remplacés par des bouchons aveugles correspondant à la protection du boîtier.

5.7 Contrôle du raccordement

Les câbles ou l'appareil sont-ils intacts (contrôle visuel) ?	<input type="checkbox"/>
La mise à la terre est-elle correctement réalisée ?	<input type="checkbox"/>
Les câbles utilisés satisfont-ils aux exigences ?	<input type="checkbox"/>
Les câbles montés sont-ils exempts de toute traction ?	<input type="checkbox"/>
Tous les presse-étoupes sont-ils montés, serrés fermement et étanches ? Chemin de câble avec "piège à eau" →  31 ?	<input type="checkbox"/>
L'affectation des bornes est-elle correcte ?	<input type="checkbox"/>
Des bouchons aveugles ont-ils été insérés dans les entrées de câble inutilisées et les bouchons de transport ont-ils été remplacés par des bouchons aveugles ?	<input type="checkbox"/>

6 Options de configuration

6.1 Aperçu des options de configuration

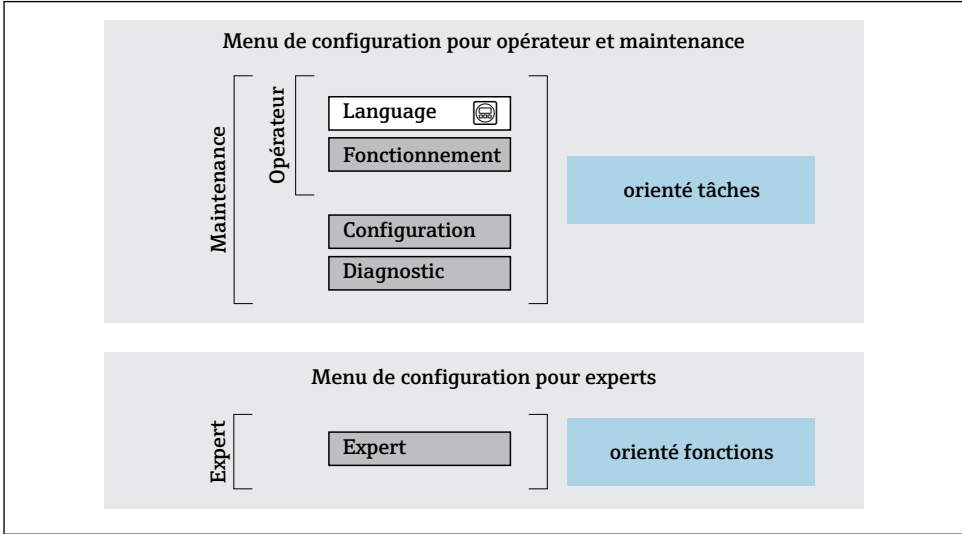


A0030213

- 1 Configuration sur site via le module d'affichage
- 2 Ordinateur avec navigateur web (p. ex. Internet Explorer) ou avec outil de configuration (p. ex. FieldCare, DeviceCare, AMS Device Manager, SIMATIC PDM)
- 3 Terminal portable mobile avec l'app SmartBlue
- 4 Système/automate (p. ex. API)

6.2 Structure et principe de fonctionnement du menu de configuration

6.2.1 Structure du menu de configuration





A0014058-FR

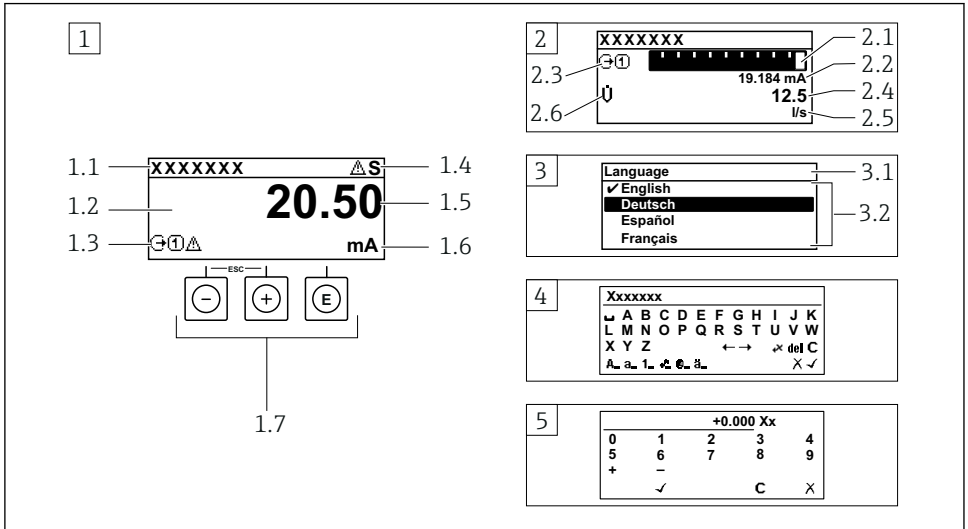
6 Structure schématique du menu de configuration

6.2.2 Concept de configuration

Les différentes parties du menu de configuration sont affectées à des rôles utilisateur déterminés (p. ex. utilisateur, maintenance, etc.). Chaque rôle utilisateur contient des tâches typiques au sein du cycle de vie de l'appareil.

 Indications détaillées sur le concept de configuration : voir le manuel de mise en service relatif à l'appareil. →  3

6.3 Accès au menu de configuration via l'afficheur local



A0014013

- 1 Affichage opérationnel avec représentation "1 valeur, taille max." (exemple)
 - 1.1 Désignation de l'appareil
 - 1.2 Zone d'affichage des valeurs mesurées (4 lignes)
 - 1.3 Symboles explicatifs pour la valeur mesurée : type de valeur mesurée, numéro de voie, symbole pour le niveau diagnostic
 - 1.4 Zone d'état
 - 1.5 Valeur mesurée
 - 1.6 Unité de la valeur mesurée
 - 1.7 Éléments de configuration
- 2 Affichage opérationnel avec représentation "1 valeur + bargr." (exemple)
 - 2.1 Représentation par bargraph de la valeur mesurée 1
 - 2.2 Valeur mesurée 1 avec unité
 - 2.3 Symboles explicatifs pour la valeur mesurée 1 : type de valeur mesurée, numéro de voie
 - 2.4 Valeur mesurée 2
 - 2.5 Unité pour valeur mesurée 2
 - 2.6 Symboles explicatifs pour la valeur mesurée 2 : type de valeur mesurée, numéro de voie
- 3 Vue navigation : liste de sélection d'un paramètre
 - 3.1 Chemin de navigation et zone d'état
 - 3.2 Zone d'affichage pour la navigation : ✓ désigne la valeur de paramètre actuelle
- 4 Vue d'édition : éditeur de texte avec masque de saisie
- 5 Vue d'édition : éditeur numérique avec masque de saisie

6.3.1 Affichage de fonctionnement

Symboles explicatifs pour les valeurs mesurées	Zone d'état
<ul style="list-style-type: none"> ▪ Dépend de la version d'appareil, p. ex. : <ul style="list-style-type: none"> ▪ : Débit volumique ▪ : Débit massique ▪ : Température ▪ : Totalisateur ▪ : Sortie ▪ : Entrée ▪ : Nombre de voies de mesure ¹⁾ ▪ Comportement de diagnostic ²⁾ <ul style="list-style-type: none"> ▪ : Alarme ▪ : Avertissement 	<p>Dans la zone d'état de l'affichage de fonctionnement apparaissent en haut à droite les symboles suivants :</p> <ul style="list-style-type: none"> ▪ Signaux d'état <ul style="list-style-type: none"> ▪ F : Défaut ▪ C : Contrôle de fonctionnement ▪ S : Hors spécifications ▪ M : Maintenance nécessaire ▪ Comportement du diagnostic <ul style="list-style-type: none"> ▪ : Alarme ▪ : Avertissement ▪ : Verrouillage (verrouillé via hardware)) ▪ : La communication via la configuration à distance est active.

1) S'il y a plus d'une voie pour le même type de grandeur mesurée (totalisateur, sortie, etc.).



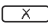


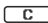
2) Pour un événement de diagnostic qui concerne la grandeur mesurée affichée.

6.3.2 Vue navigation




Zone d'état	Zone d'affichage
<p>Dans la zone d'état de la vue navigation apparaît en haut à droite :</p> <ul style="list-style-type: none"> ▪ Dans le sous-menu <ul style="list-style-type: none"> ▪ Le code d'accès direct au paramètre sélectionné (p. ex. 0022-1) ▪ En cas d'événement de diagnostic, le comportement du diagnostic et le signal d'état ▪ Dans l'assistant <ul style="list-style-type: none"> ▪ En cas d'événement de diagnostic, le comportement du diagnostic et le signal d'état 	<ul style="list-style-type: none"> ▪ Symboles d'affichage pour les menus <ul style="list-style-type: none"> ▪ : Fonctionnement ▪ : Configuration ▪ : Diagnostic ▪ : Expert ▪ : Sous-menus ▪ : Assistants ▪ : Paramètres au sein d'un assistant ▪ : Paramètre verrouillé

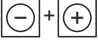
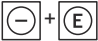
6.3.3 Vue d'édition

Éditeur de texte	Symboles de correction de texte sous
Confirme la sélection.	Efface tous les caractères entrés.
Met fin à la saisie sans application des modifications.	Décale la position du curseur d'une position vers la droite.
Efface tous les caractères entrés.	Décale la position du curseur d'une position vers la gauche.
Permet d'accéder à la sélection des outils de correction.	Efface un caractère à gauche de la position du curseur.
Basculer <ul style="list-style-type: none"> ▪ Entre majuscules et minuscules ▪ Pour l'entrée de nombres ▪ Pour l'entrée de caractères spéciaux 	

Éditeur numérique	
 Confirme la sélection.	 Décale la position du curseur d'une position vers la gauche.
 Met fin à la saisie sans application des modifications.	 Insère un séparateur décimal à la position du curseur.
 Insère un signe moins à la position du curseur.	 Efface tous les caractères entrés.

6.3.4 Éléments de configuration

Touche de configuration	Signification
	<p>Touche Moins</p> <p><i>Dans un menu, un sous-menu</i> Déplace la barre de sélection vers le haut dans une liste de sélection</p> <p><i>Dans les assistants</i> Revient au paramètre précédent</p> <p><i>Dans l'éditeur alphanumérique</i> Déplace la position d'entrée vers la gauche.</p>
	<p>Touche Plus</p> <p><i>Dans un menu, un sous-menu</i> Déplace la barre de sélection vers le bas dans une liste de sélection</p> <p><i>Dans les assistants</i> Passe au paramètre suivant</p> <p><i>Dans l'éditeur alphanumérique</i> Déplace la position d'entrée vers la droite.</p>
	<p>Touche Entrée</p> <p><i>Dans l'affichage de fonctionnement</i> Une pression brève sur la touche ouvre le menu de configuration.</p> <p><i>Dans un menu, un sous-menu</i></p> <ul style="list-style-type: none"> ■ Pression brève sur la touche : <ul style="list-style-type: none"> ■ Ouvre le menu, sous-menu ou paramètre sélectionné. ■ Démarre l'assistant. ■ Si un texte d'aide est ouvert, ferme le texte d'aide du paramètre. ■ Pression sur la touche pendant 2 s dans un paramètre : Si présent, ouvre le texte d'aide pour la fonction du paramètre. <p><i>Dans les assistants</i> Ouvre la vue d'édition du paramètre et confirme la valeur de ce dernier</p> <p><i>Dans l'éditeur alphanumérique</i></p> <ul style="list-style-type: none"> ■ Une pression brève sur la touche confirme la sélection. ■ Une pression sur la touche pendant 2 s confirme l'entrée.

Touche de configuration	Signification
	<p>Combinaison de touches Echap (presser simultanément les touches)</p> <p><i>Dans un menu, un sous-menu</i></p> <ul style="list-style-type: none"> ▪ Pression brève sur la touche : <ul style="list-style-type: none"> ▪ Ferme le niveau de menu actuel et permet d'accéder au niveau immédiatement supérieur. ▪ Si un texte d'aide est ouvert, ferme le texte d'aide du paramètre. ▪ Une pression sur la touche pendant 2 s permet de revenir à l'affichage de fonctionnement ("position HOME"). <p><i>Dans les assistants</i> Ferme l'assistant et permet d'accéder au niveau immédiatement supérieur</p> <p><i>Dans l'éditeur alphanumérique</i> Ferme la vue d'édition sans appliquer les modifications.</p>
	<p>Combinaison de touches Moins/Entrée (appuyer simultanément sur les touches et les maintenir enfoncées)</p> <ul style="list-style-type: none"> ▪ Si le verrouillage des touches est activé : Une pression sur la touche pendant 3 s désactive le verrouillage des touches. ▪ Si le verrouillage des touches n'est pas activé : Une pression sur la touche pendant 3 s ouvre le menu contextuel qui contient l'option permettant d'activer le verrouillage des touches.

6.3.5 Informations complémentaires



Informations complémentaires sur les sujets suivants :

- Affichage des textes d'aide
- Rôles utilisateur et leurs droits d'accès
- Désactivation de la protection en écriture via un code d'accès
- Activation et désactivation du verrouillage des touches

Manuel de mise en service pour l'appareil →  3


6.4 Accès au menu de configuration via l'outil de configuration



Pour des informations détaillées sur l'accès via FieldCare et DeviceCare, voir le manuel de mise en service relatif à l'appareil →  3

6.5 Accès au menu de configuration via le serveur web



Le menu de configuration est également accessible via le serveur web. Voir le manuel de mise en service de l'appareil. →  3

7 Intégration système



Pour des informations détaillées sur l'Intégration système, voir le manuel de mise en service relatif à l'appareil → 3

- Aperçu des fichiers de description d'appareil :
 - Données de version actuelles pour l'appareil
 - Outils de configuration
- Compatibilité avec le modèle précédent
- Information Modbus RS485
 - Codes de fonction
 - Temps de réponse
 - Modbus data map

8 Mise en service

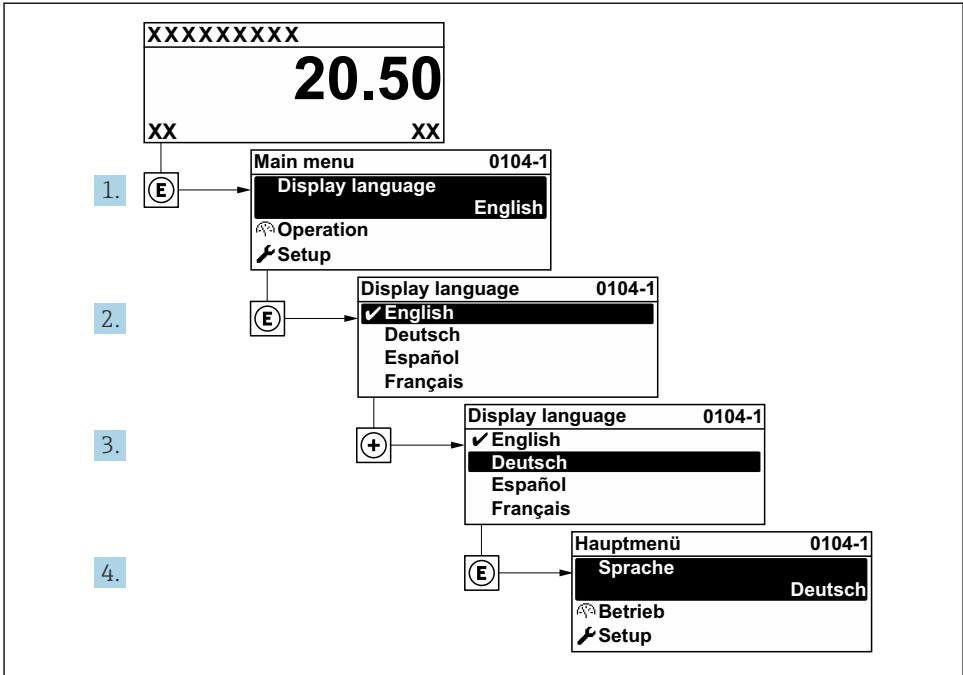
8.1 Contrôle du montage et du fonctionnement

Avant la mise en service de l'appareil :

- ▶ S'assurer que les contrôles du montage et du fonctionnement ont été réalisés avec succès.
- Liste de contrôle "Contrôle du montage" → 16
- Liste de contrôle "Contrôle du raccordement" → 32

8.2 Réglage de la langue d'interface

Réglage par défaut : anglais ou langue nationale commandée



A0029420

7 Exemple d'afficheur local

8.3 Configuration de l'appareil de mesure

Le menu **Configuration** avec ses sous-menus et ses différents assistants guidés est utilisé pour une mise en service rapide de l'appareil de mesure. Ils contiennent tous les paramètres nécessaires à la configuration, p. ex. mesure ou communication.

i Le nombre de sous-menus et de paramètres peut varier en fonction de la version de l'appareil. La sélection peut varier en fonction de la variante de commande.

Exemple : Sous-menus, assistants disponibles	Signification
Unités système	Configuration des unités de toutes les valeurs mesurées
Communication	Configuration de l'interface de communication
Point de mesure	Configuration du point de mesure
Configuration E/S	Module E/S configurable par l'utilisateur
Entrée courant	Configuration du type d'entrée/sortie
Entrée état	
Sortie courant 1 à n	
Sortie impulsion/fréquence/tor 1 à n	


Exemple : Sous-menus, assistants disponibles	Signification
Sortie relais	
Double sortie impulsion	
Afficheur	Configuration du format d'affichage sur l'afficheur local
Suppression des débits de fuite	Configuration de la suppression des débits de fuite
Configuration étendue	Paramètres supplémentaires pour la configuration : <ul style="list-style-type: none"> ▪ Ajustage du capteur ▪ Totalisateur ▪ Afficheur ▪ Réglages WLAN ▪ Sauvegarde des données ▪ Administration

8.4 Protection des réglages contre l'accès non autorisé

Les options de protection en écriture suivantes sont disponibles pour protéger la configuration de l'appareil de mesure contre toute modification involontaire :

- Protéger l'accès aux paramètres via un code d'accès
- Protéger l'accès à la configuration sur site via le verrouillage des touches
- Protéger l'accès à l'appareil de mesure via le commutateur de protection en écriture



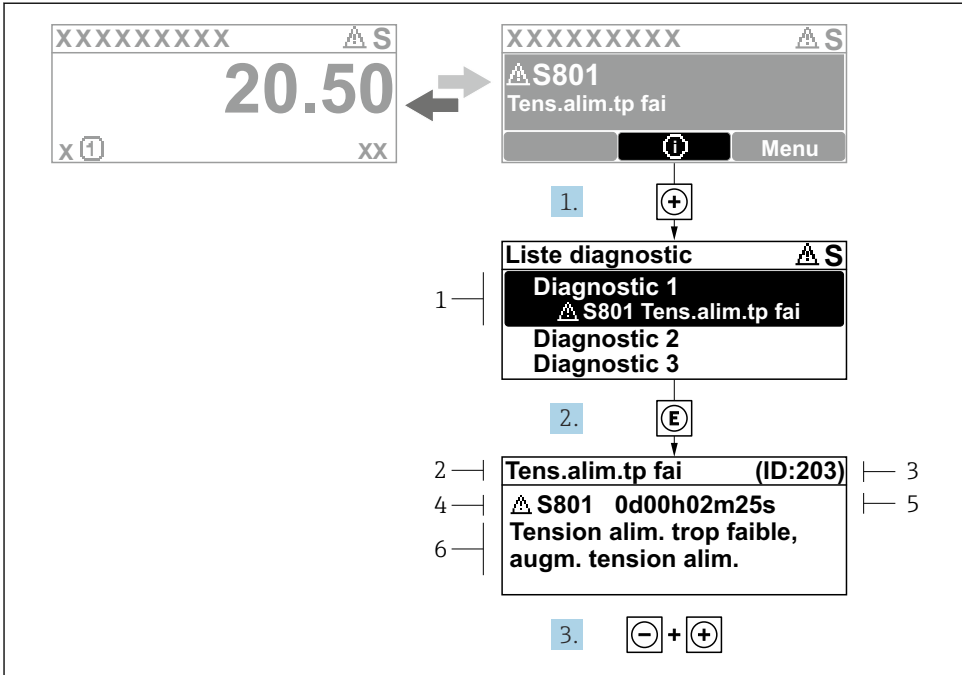
Pour plus d'informations sur la protection des réglages contre un accès non autorisé, voir le manuel de mise en service de l'appareil. →  3



Pour plus d'informations sur la protection des réglages contre un accès non autorisé dans les applications de transactions commerciales, voir la Documentation Spéciale relative à l'appareil.

9 Informations de diagnostic

Les défauts détectés par le système d'autosurveillance de l'appareil sont affichés sous forme de messages de diagnostic en alternance avec l'affichage opérationnel. Le message sur les mesures correctives peut être affiché à partir du message de diagnostic, et contient toutes les informations importantes sur le défaut.



A0029431-FR

8 Message relatif aux mesures correctives

- 1 Informations de diagnostic
- 2 Texte court
- 3 ID service
- 4 Comportement du diagnostic avec code de diagnostic
- 5 Temps de fonctionnement lorsque l'erreur s'est produite
- 6 Mesures correctives

1. L'utilisateur se trouve dans le message de diagnostic.
Appuyer sur **+** (symbole **Ⓢ**).
↳ Le sous-menu **Liste de diagnostic** s'ouvre.
2. Sélectionner l'événement diagnostic souhaité avec **+** ou **-** et appuyer sur **E**.
↳ Le message relatif aux mesures correctives s'ouvre.
3. Appuyer simultanément sur **- +**.
↳ Le message relatif aux mesures correctives se ferme.



71646458

www.addresses.endress.com
