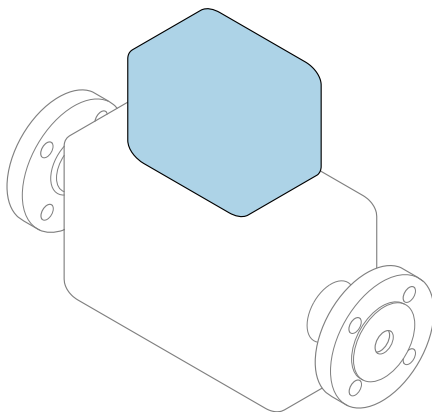


# Краткое руководство по эксплуатации Proline 500

Преобразователь Modbus RS485  
с датчиком расходомера-счетчика  
ультразвукового

**EAC**



Настоящее краткое руководство по эксплуатации **не** заменяет собой руководство по эксплуатации, входящее в комплект поставки.

## **Краткое руководство по эксплуатации, часть 2 из 2: Преобразователь**

Содержит информацию о преобразователе.

Краткое руководство по эксплуатации, часть 1 из 2: Датчик

→  3



A0023555

## Краткая инструкция по эксплуатации для расходомера

Прибор состоит из преобразователя и датчика.

Процесс ввода в эксплуатацию этих двух компонентов рассматривается в двух отдельных руководствах, составляющих краткое руководство по эксплуатации расходомера:

- Краткое руководство по эксплуатации (часть 1): Датчик
- Краткое руководство по эксплуатации (часть 2): Преобразователь

При вводе прибора в эксплуатацию обращайтесь к обоим кратким руководствам по эксплуатации, поскольку они дополняют друг друга.

### Краткое руководство по эксплуатации (часть 1): Датчик

Краткое руководство по эксплуатации датчика предназначено для специалистов, ответственных за установку измерительного прибора.

- Приемка и идентификация изделия
- Хранение и транспортировка
- Процедура монтажа

### Краткое руководство по эксплуатации (часть 2): Преобразователь

Краткое руководство по эксплуатации преобразователя предназначено для специалистов, ответственных за ввод в эксплуатацию, настройку и регулировку параметров измерительного прибора (до выполнения первого измерения).

- Описание изделия
- Процедура монтажа
- Электрическое подключение
- Опции управления
- Системная интеграция
- Ввод в эксплуатацию
- Диагностическая информация

## Дополнительная документация по прибору



Данное краткое руководство по эксплуатации представляет собой документ «**Краткое руководство по эксплуатации, часть 2: преобразователь**».

Документ «Краткое руководство по эксплуатации, часть 1: датчик» можно найти в следующих источниках:

- интернет: [www.endress.com/deviceviewer](http://www.endress.com/deviceviewer);
- смартфон/планшет: приложение *Endress+Hauser Operations*.

Более подробная информация о приборе содержится в руководстве по эксплуатации и прочей документации:

- интернет: [www.endress.com/deviceviewer](http://www.endress.com/deviceviewer);
- смартфон/планшет: приложение *Endress+Hauser Operations*.

# Содержание

<b>1</b>	<b>Информация о настоящем документе</b>	<b>5</b>
1.1	Используемые символы	5
<b>2</b>	<b>Правила техники безопасности</b>	<b>7</b>
2.1	Требования к работе персонала	7
2.2	Назначение	7
2.3	Техника безопасности на рабочем месте	8
2.4	Эксплуатационная безопасность	8
2.5	Безопасность изделия	8
2.6	IT-безопасность	8
2.7	ИТ-безопасность прибора	9
<b>3</b>	<b>Описание изделия</b>	<b>10</b>
<b>4</b>	<b>Процедура монтажа</b>	<b>10</b>
4.1	Монтаж датчика	10
4.2	Монтаж преобразователя	10
4.3	Запирание крышки	17
4.4	Защитный козырек от погодных явлений	18
<b>5</b>	<b>Электрическое подключение</b>	<b>19</b>
5.1	Электробезопасность	19
5.2	Требования, предъявляемые к подключению	19
5.3	Подключение измерительного прибора	23
5.4	Обеспечение выравнивания потенциалов	30
5.5	Аппаратные настройки	31
5.6	Обеспечение требуемой степени защиты	32
5.7	Проверки после подключения	33
<b>6</b>	<b>Опции управления</b>	<b>34</b>
6.1	Обзор опций управления	34
6.2	Структура и функции меню управления	35
6.3	Доступ к меню управления через локальный дисплей	36
6.4	Доступ к меню управления посредством управляющей программы	40
6.5	Доступ к меню управления при помощи веб-сервера	40
<b>7</b>	<b>Системная интеграция</b>	<b>40</b>
<b>8</b>	<b>Ввод в эксплуатацию</b>	<b>40</b>
8.1	Проверка монтажа и функциональная проверка	40
8.2	Настройка языка управления	40
8.3	Настройка измерительного прибора	41
8.4	Защита параметров настройки от несанкционированного доступа	42
<b>9</b>	<b>Диагностическая информация</b>	<b>42</b>

# 1 Информация о настоящем документе

## 1.1 Используемые символы

### 1.1.1 Символы техники безопасности

#### **⚠ ОПАСНО**

Этот символ предупреждает об опасной ситуации. Допущение такой ситуации приведет к тяжелой травме или смерти.

#### **⚠ ОСТОРОЖНО**

Этот символ предупреждает об опасной ситуации. Допущение такой ситуации может привести к тяжелой травме или смерти.










#### **⚠ ВНИМАНИЕ**

Этот символ предупреждает об опасной ситуации. Допущение такой ситуации может привести к травме легкой или средней степени тяжести.




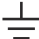
#### **УВЕДОМЛЕНИЕ**


Этот символ содержит информацию о процедурах и других данных, которые не приводят к травмам.

### 1.1.2 Описание информационных символов






Символ	Значение	Символ	Значение
	<b>Разрешено</b> Разрешенные процедуры, процессы или действия.		<b>Предпочтительно</b> Предпочтительные процедуры, процессы или действия.
	<b>Запрещено</b> Запрещенные процедуры, процессы или действия.		<b>Рекомендация</b> Указывает на дополнительную информацию.
	Ссылка на документацию		Ссылка на страницу
	Ссылка на рисунок	<b>1, 2, 3...</b>	Серия шагов
	Результат шага		Внешний осмотр

### 1.1.3 Электротехнические символы




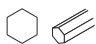

Символ	Значение	Символ	Значение
	Постоянный ток		Переменный ток
	Постоянный и переменный ток		<b>Заземление</b> Клемма заземления, которая заземлена посредством системы заземления.

Символ	Значение
	<p><b>Подключение для выравнивания потенциалов (PE, защитное заземление)</b> Клемма заземления должна быть подсоединена к заземлению перед выполнением других соединений.</p> <p>Клеммы заземления расположены внутри и снаружи прибора.</p> <ul style="list-style-type: none"> <li>▪ Внутренняя клемма заземления: линия выравнивания потенциалов подключается к системе сетевого питания.</li> <li>▪ Наружная клемма заземления служит для подключения прибора к системе заземления установки.</li> </ul>

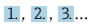



#### 1.1.4 Специальные символы связи

Символ	Значение	Символ	Значение
	<p><b>Беспроводная локальная сеть (WLAN)</b> Связь через беспроводную локальную сеть.</p>		<p><b>Bluetooth</b> Беспроводная передача данных между приборами на небольшом расстоянии.</p>
	<p><b>Светодиод</b> Светодиод горит.</p>		<p><b>Светодиод</b> Светодиод не горит.</p>
	<p><b>Светодиод</b> Светодиод мигает.</p>		

#### 1.1.5 Символы, обозначающие инструменты

Символ	Значение	Символ	Значение
	Отвертка со звездообразным наконечником (Torx)		Отвертка с плоским наконечником
	Отвертка с крестообразным наконечником (Philips)		Шестигранный ключ
	Рожковый гаечный ключ		

#### 1.1.6 Символы, изображенные на рисунках

Символ	Значение	Символ	Значение
1, 2, 3, ...	Номера пунктов		Серия шагов
A, B, C, ...	Виды	A-A, B-B, C-C, ...	Сечения
	Взрывоопасная зона		Безопасная среда (невзрывоопасная зона)
	Направление потока		

## 2 Правила техники безопасности

### 2.1 Требования к работе персонала

Персонал должен соответствовать следующим требованиям:

- ▶ Обученные квалифицированные специалисты должны иметь соответствующую квалификацию для выполнения конкретных функций и задач.
- ▶ Получить разрешение на выполнение данных работ от руководства предприятия.
- ▶ Ознакомиться с нормами федерального/национального законодательства.
- ▶ Перед началом работы внимательно ознакомиться с инструкциями, представленными в руководстве, с дополнительной документацией, а также с сертификатами (в зависимости от цели применения).
- ▶ Следовать инструкциям и соблюдать основные условия.

### 2.2 Назначение

#### **Область применения и технологическая среда**

Измерительный прибор, описанный в настоящем руководстве, предназначен только для измерения расхода жидкостей.

В зависимости от заказанного исполнения прибор также можно использовать для измерения в потенциально взрывоопасных, горючих, ядовитых и окисляющих средах.

Измерительные приборы, предназначенные для использования во взрывоопасных зонах, для гигиенического применения, а также для областей применения с повышенным риском, связанным с давлением, имеют соответствующую маркировку на заводской табличке.

Поддержание надлежащего состояния измерительного прибора в период эксплуатации:

- ▶ Используйте измерительный прибор в полном соответствии с данными, указанными на заводской табличке, и общими условиями, указанными в руководстве по эксплуатации и сопроводительной документации.
- ▶ Обратитесь к заводской табличке, чтобы проверить, может ли заказанный прибор эксплуатироваться по назначению в областях, требующих специальных разрешений (например, взрывозащита, безопасность оборудования, работающего под высоким давлением).
- ▶ Используйте измерительный прибор только с теми средами, в отношении которых смачиваемые части прибора обладают достаточной стойкостью.
- ▶ Придерживайтесь указанного диапазона давления и температуры.
- ▶ Соблюдайте предписанный диапазон температуры окружающей среды.
- ▶ Надежно защищайте измерительный прибор от коррозии, обусловленной воздействием окружающей среды.

#### **Использование не по назначению**

Использование не по назначению может поставить под угрозу безопасность.

Изготовитель не несет ответственности за повреждения, вызванные неправильным использованием прибора или использованием не по назначению.

## Остаточные риски

### **⚠ ВНИМАНИЕ**

**Риск горячих или холодных ожогов! Использование носителей и электроники с высокими или низкими температурами может привести к образованию горячих или холодных поверхностей на устройстве.**

- ▶ Установите необходимую защиту от прикосновения.
- ▶ Используйте соответствующие средства индивидуальной защиты.

## 2.3 Техника безопасности на рабочем месте

При работе с прибором и на нем необходимо соблюдать следующие условия.

- ▶ Пользуйтесь необходимыми средствами индивидуальной защиты в соответствии с национальными правилами.

## 2.4 Эксплуатационная безопасность

Повреждение прибора!

- ▶ Эксплуатация прибора должна осуществляться, только когда он находится в исправном рабочем состоянии и не представляет угрозу безопасности.
- ▶ Ответственность за бесперебойную работу прибора несет оператор.

## 2.5 Безопасность изделия

Описываемый прибор разработан в соответствии со сложившейся инженерной практикой, отвечает современным требованиям безопасности, прошел испытания и поставляется с завода в безопасном для эксплуатации состоянии.

Он соответствует общим стандартам безопасности и требованиям законодательства. Кроме того, прибор соответствует директивам ЕС, которые перечислены в составленной для него декларации соответствия требованиям ЕС. Изготовитель подтверждает это нанесением на прибор маркировки CE..

## 2.6 IT-безопасность

Гарантия нашей компании действительна только в том случае, если изделие установлено и используется в соответствии с руководством по эксплуатации. Изделие оснащено механизмами безопасности для защиты от любого непреднамеренного изменения настроек.

Меры IT-безопасности, которые обеспечивают дополнительную защиту изделия и связанной с ним передачи данных, должны быть реализованы самим оператором в соответствии с действующими в его компании стандартами безопасности.



## 2.7 ИТ-безопасность прибора

Прибор снабжен набором специальных функций, реализующих защитные меры на стороне оператора. Эти функции доступны для настройки пользователем и при правильном применении обеспечивают повышенную эксплуатационную безопасность.



Для получения дополнительной информации об информационной безопасности прибора см. руководство по эксплуатации прибора.

### 2.7.1 Доступ через сервисный интерфейс (CDI-RJ45)

Прибор можно подключить к сети через сервисный интерфейс (CDI-RJ45). Специальные функции прибора гарантируют безопасную работу прибора в сети.

Рекомендуется использовать актуальные отраслевые стандарты и нормативы, разработанные национальными и международными комитетами по безопасности, например IEC / ISA62443 или IEEE. Сюда относятся такие меры организационной безопасности, как назначение авторизации доступа, а также такие технические меры, как сегментация сети.

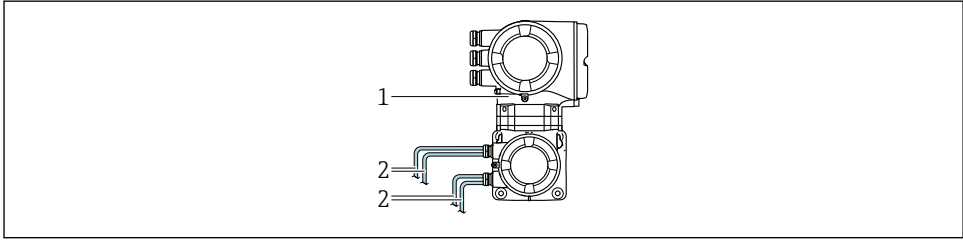


Преобразователи с сертификатом категории Ex de нельзя подключать через сервисный интерфейс (CDI-RJ45)!

## 3 Описание изделия



Измерительная система состоит из преобразователя и одного или двух комплектов датчиков.

Преобразователь и датчик устанавливаются в разных местах. Они соединяются между собой кабелями датчиков.





A0041373

- 1 Преобразователь с встроенной платой ISEM  
2 Кабель датчика

 Подробное описание прибора см. в руководстве по его эксплуатации →  3.

## 4 Процедура монтажа

### 4.1 Монтаж датчика

 Подробную информацию о монтаже датчика см. в кратком руководстве по эксплуатации датчика →  3.

### 4.2 Монтаж преобразователя

#### 4.2.1 Монтаж корпуса преобразователя

#### **⚠ ВНИМАНИЕ**

**Слишком высокая температура окружающей среды!**

Риск перегрева электроники и деформации корпуса.

- ▶ Не превышайте превышения максимально допустимой температуры окружающей среды .
- ▶ При эксплуатации вне помещений: предотвратите попадание прямых солнечных лучей и воздействие природных условий на прибор, особенно в регионах с жарким климатом.

**⚠ ВНИМАНИЕ**

**Приложение излишних сил может стать причиной повреждения корпуса!**

- ▶ Исключите чрезмерную механическую нагрузку.

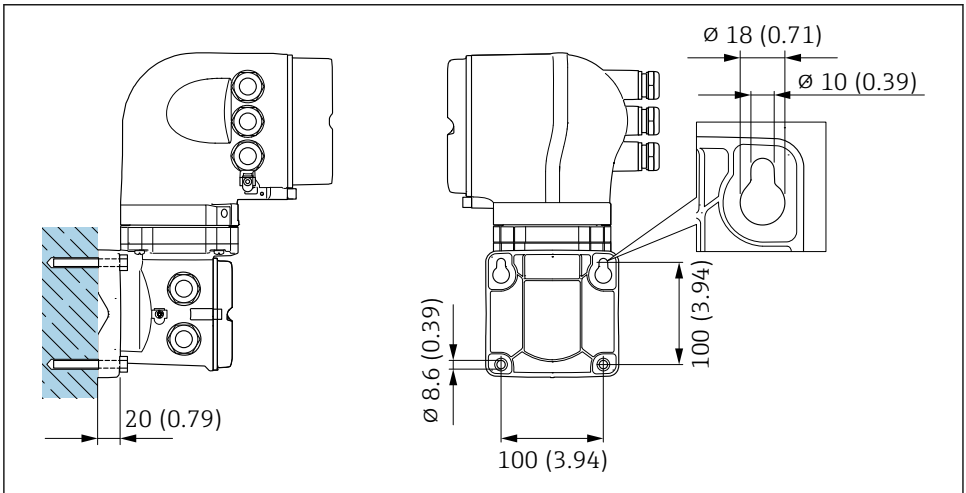
Имеются следующие способы монтажа преобразователя:

- Монтаж на опоре
- Настенный монтаж

**Настенный монтаж**

Необходимые инструменты

Просверлите с помощью сверла  $\varnothing$  6,0 мм



A0029068

1 Единицы измерения – мм (дюймы)

## Монтаж на трубопроводе

Необходимые инструменты

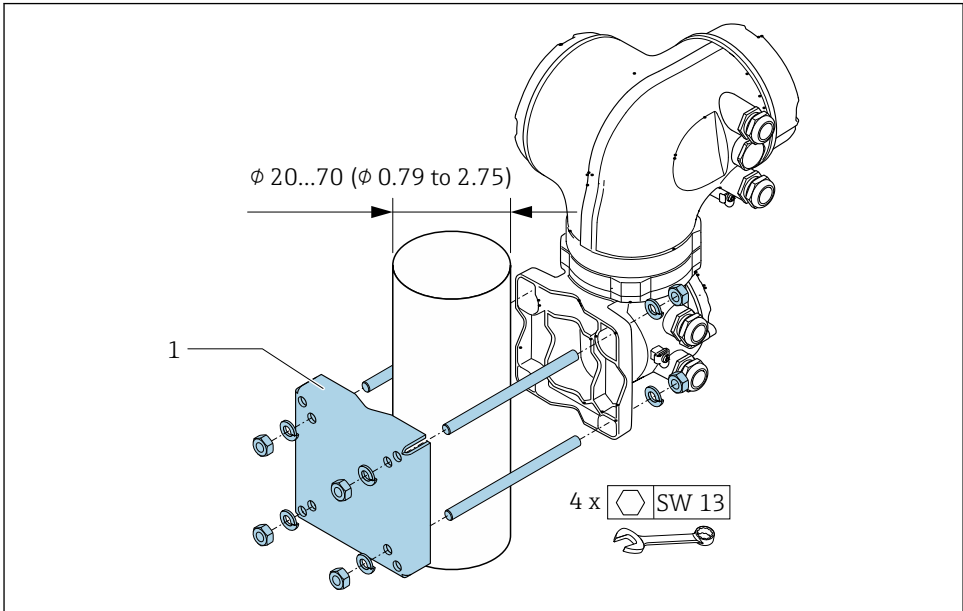
Рожковый гаечный ключ 13 мм

### **⚠ ОСТОРОЖНО**

Код заказа «Корпус преобразователя», опция L «Литье, нержавеющая сталь»: преобразователи в литых корпусах весьма массивны.

Для обеспечения устойчивости их следует устанавливать только на прочных и надежно закрепленных опорах.

- ▶ Преобразователь следует устанавливать только на прочной и надежно закрепленной опоре на устойчивой поверхности.

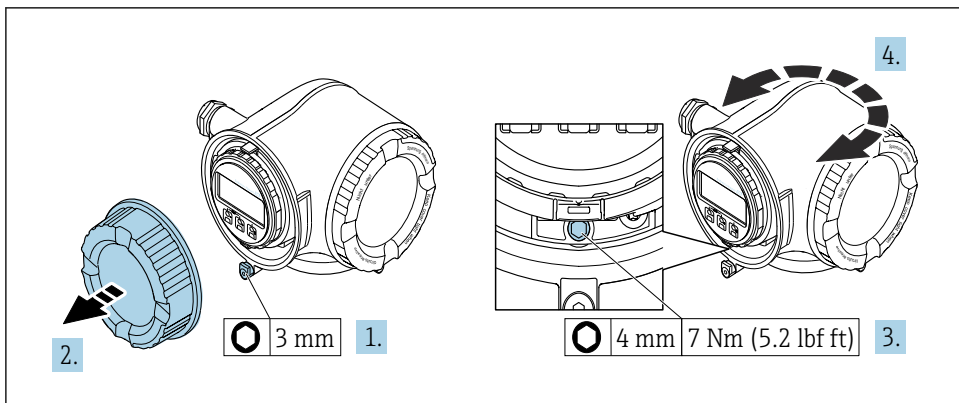


A0029057

2 *Единицы измерения – мм (дюймы)*

#### 4.2.2 Поворот корпуса преобразователя

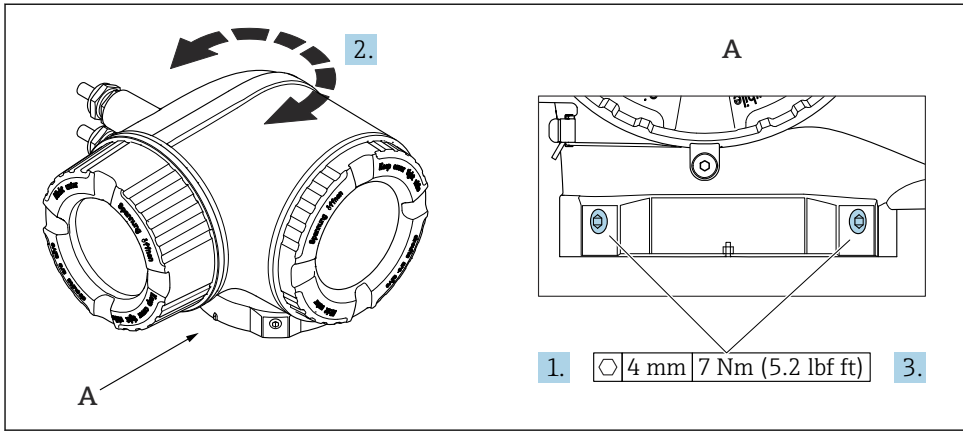
Для обеспечения доступа к клеммному отсеку или дисплею можно повернуть корпус преобразователя.



A0029993

#### 3 Корпус для невзрывоопасных зон

1. В зависимости от исполнения прибора: освободите зажим крышки клеммного отсека.
2. Отверните крышку клеммного отсека.
3. Ослабьте крепежный винт.
4. Поверните корпус в требуемое положение.
5. Затяните крепежный винт.
6. Заверните крышку клеммного отсека.
7. В зависимости от исполнения прибора: зафиксируйте зажим крышки клеммного отсека.



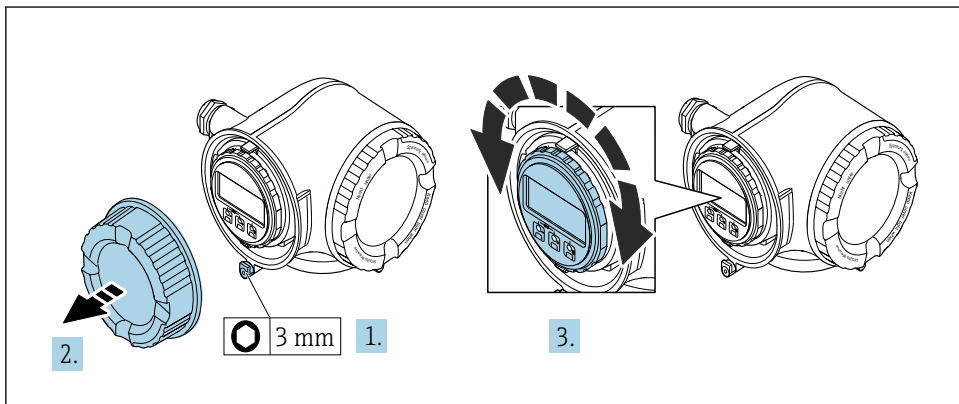
A0043150

4 Корпус для взрывоопасных зон

1. Ослабьте крепежные винты.
2. Поверните корпус в требуемое положение.
3. Затяните крепежные винты.

### 4.2.3 Поворот дисплея

Для улучшения читаемости и повышения удобства дисплей можно повернуть.



A0030035

1. В зависимости от исполнения прибора: освободите зажим крышки клеммного отсека.
2. Отверните крышку клеммного отсека.
3. Поверните дисплей в необходимое положение: не более 8 ступеней по 45° в каждом направлении.
4. Заверните крышку клеммного отсека.
5. В зависимости от исполнения прибора: зафиксируйте зажим крышки клеммного отсека.

#### 4.2.4 Проверка преобразователя после монтажа

Проверка после монтажа всегда должна выполняться после следующих процедур.

- Монтаж корпуса преобразователя:
  - Монтаж на опоре;
  - Настенный монтаж.
- Поворот корпуса преобразователя.
- Поворот дисплея.

Прибор не поврежден (внешний осмотр)?	<input type="checkbox"/>
Поворот корпуса преобразователя: <ul style="list-style-type: none"> <li>■ Зажимной винт затянут плотно?</li> <li>■ Крышка клеммного отсека закручена плотно?</li> <li>■ Зажим затянут плотно?</li> </ul>	<input type="checkbox"/>
Поворот дисплея: <ul style="list-style-type: none"> <li>■ Крышка клеммного отсека закручена плотно?</li> <li>■ Зажим затянут плотно?</li> </ul>	<input type="checkbox"/>
Монтаж на опоре и стене: <ul style="list-style-type: none"> <li>■ Крепежные винты плотно затянуты?</li> </ul>	<input type="checkbox"/>



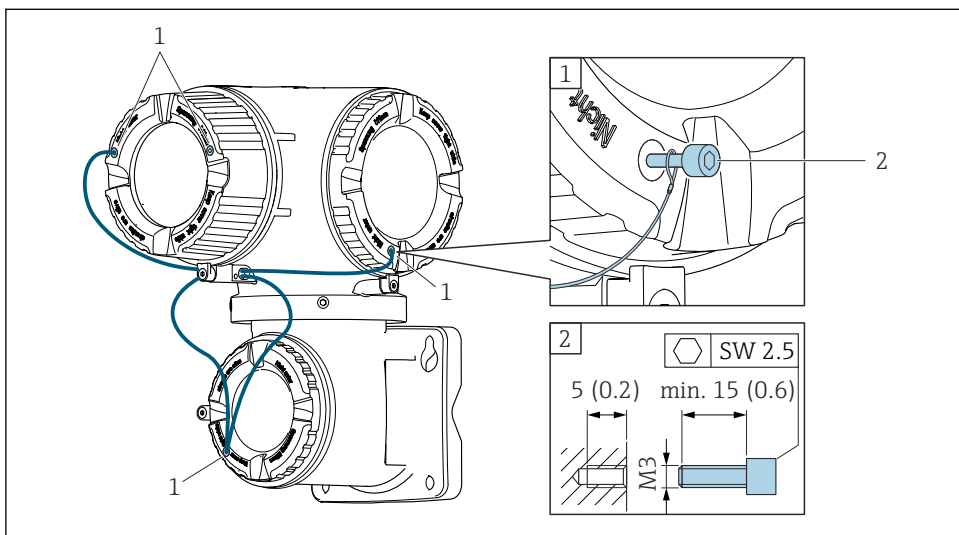
### 4.3 Запирание крышки

#### УВЕДОМЛЕНИЕ

Код заказа «Корпус преобразователя», опция L «Литье, нержавеющая сталь»: крышки корпуса преобразователя поставляются с отверстием для фиксации.

Крышку можно заблокировать с помощью винтов и цепочки или тросика (блокировку заказчик осуществляет самостоятельно на месте эксплуатации).

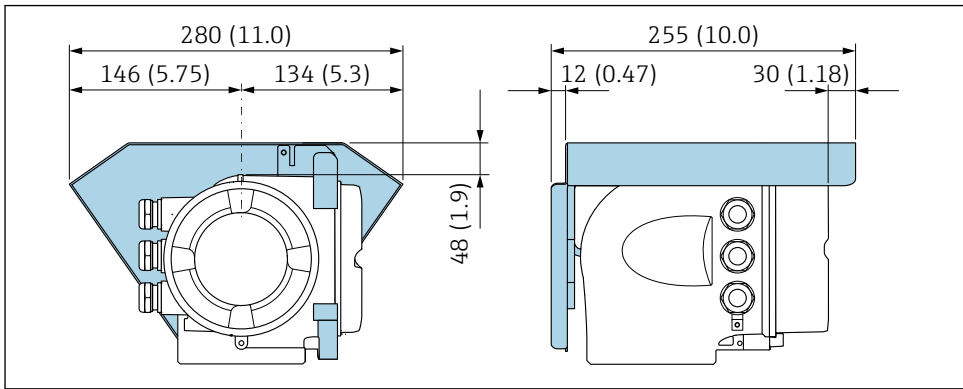
- ▶ Рекомендуется использовать цепочку или тросик из нержавеющей стали.
- ▶ При наличии защитного покрытия рекомендуется использовать термоусадочную трубку для защиты краски на корпусе.



A0029799

- 1 Отверстие в крышке для фиксирующего винта
- 2 Фиксирующий винт для запирания крышки

## 4.4 Защитный козырек от погодных явлений



A0029553

5 Единица измерения – мм (дюймы)

## 5 Электрическое подключение

### **⚠ ОСТОРОЖНО**

**Токоведущие части! Ненадлежащая работа с электрическими подключениями может привести к поражению электрическим током.**

- ▶ Установите отключающее устройство (размыкатель или автоматический выключатель), с тем чтобы можно было легко отключить прибор от источника питания.
- ▶ В дополнение к предохранителю прибора следует включить в схему установки блок защиты от перегрузки по току с номиналом не более 10 А.

### 5.1 Электробезопасность

В соответствии с применимыми национальными правилами.

### 5.2 Требования, предъявляемые к подключению

#### 5.2.1 Необходимые инструменты

- Для работы с кабельными вводами используйте надлежащий инструмент.
- Для крепежного зажима: шестигранный ключ 3 мм.
- Инструмент для снятия изоляции с проводов.
- При использовании многожильных кабелей: инструмент для обжима втулок на концах проводов.
- Для отсоединения кабеля от клемм: шлицевая отвертка  $\leq 3$  мм (0,12 дюйм).

#### 5.2.2 Требования, предъявляемые к соединительному кабелю

Соединительные кабели, предоставляемые заказчиком, должны соответствовать следующим требованиям.

#### **Кабель защитного заземления для наружной клеммы заземления**

Площадь поперечного сечения проводника  $< 2,1$  мм<sup>2</sup> (14 AWG)

Использование кабельного наконечника позволяет подключать кабели с большей площадью поперечного сечения.

Импеданс цепи заземления должен быть не более 2 Ом.

#### **Разрешенный диапазон температуры**

- Необходимо соблюдать инструкции по монтажу, которые применяются в стране установки.
- Кабели должны быть пригодны для работы при предполагаемой минимальной и максимальной температуре.

#### **Кабель источника питания (с проводником для внутренней клеммы заземления)**

Подходит стандартный кабель.

**Диаметр кабеля**

- Поставляемые кабельные вводы:  
M20 × 1,5 с кабелем диаметром 6 до 12 мм (0,24 до 0,47 дюйм).
- Пружинные клеммы: пригодны для обычных жил и жил с наконечниками.  
Площадь поперечного сечения проводника: 0,2 до 2,5 мм<sup>2</sup> (24 до 12 AWG).

## Сигнальный кабель

### Modbus RS485

Стандарт EIA/TIA-485 определяет два типа кабеля (А и В) для шины, подходящей для использования при любой скорости передачи. Рекомендуется использовать кабель типа А.



Для получения дополнительной информации о спецификации соединительного кабеля см. руководство по эксплуатации прибора.

*Токовый выход 0/4–20 мА*

Стандартного монтажного кабеля достаточно.

*Импульсный /частотный /релейный выход*

Стандартного монтажного кабеля достаточно.

*Двойной импульсный выход*

Стандартного монтажного кабеля достаточно.

*Релейный выход*

Подходит стандартный кабель.

*Токовый вход 0/4–20 мА*

Стандартного монтажного кабеля достаточно.

*Вход сигнала состояния*

Стандартного монтажного кабеля достаточно.

### 5.2.3 Соединительный кабель между преобразователем и датчиком

#### Кабель для соединения датчика с преобразователем: Proline 500

Стандартный кабель	<ul style="list-style-type: none"> <li>■ TPE: от -40 до +80 °C (от -40 до +176 °F)</li> <li>■ TPE, бронированный: от -40 до +80 °C (от -40 до +176 °F)</li> <li>■ TPE, без галогенов: от -40 до +80 °C (от -40 до +176 °F)</li> <li>■ PTFE: от -50 до +170 °C (от -58 до +338 °F)</li> <li>■ PTFE с армированием: от -50 до +170 °C (от -58 до +338 °F)</li> </ul>
Длина кабеля (макс.)	30 м (90 фут)
Длина кабеля (предусмотренная для заказа)	5 м (15 фут), 10 м (30 фут), 15 м (45 фут), 30 м (90 фут)
Рабочая температура	<p>Зависит от исполнения прибора и от характера монтажа кабеля. Стандартное исполнение:</p> <ul style="list-style-type: none"> <li>■ Несъемный кабель<sup>1)</sup>: минимум -40 °C (-40 °F) или -50 °C (-58 °F)</li> <li>■ Кабель - movable монтаж: минимальное -25 °C (-13 °F)</li> </ul>

1) Сравните сведения, указанные в строке "Стандартный кабель"

## 5.2.4 Назначение клемм

### Преобразователь: сетевое напряжение, входы/выходы

Назначение клемм входов и выходов зависит от конкретного заказанного исполнения прибора. Описание назначения клемм конкретного прибора располагается на наклейке в крышке клеммного отсека.

Напряжение питания		Вход/выход 1		Вход/выход 2		Вход/выход 3	
1 (+)	2 (-)	26 (B)	27 (A)	24 (+)	25 (-)	22 (+)	23 (-)
Назначение клемм, действительное для конкретного прибора, указано на наклейке в крышке клеммного отсека.							

### Клеммный отсек преобразователя и датчика: соединительный кабель

Датчик и преобразователь, установленные отдельно, соединяются друг с другом соединительным кабелем. Этот кабель подключается к клеммному отсеку датчика и корпусу преобразователя.



Назначение клемм и подключение соединительного кабеля .

## 5.2.5 Подготовка измерительного прибора

Выполните следующие действия по порядку:

1. Установите датчик и преобразователь.
2. Клеммный отсек датчика: подключите соединительный кабель.
3. Преобразователь: подключите соединительный кабель.
4. Преобразователь: подключите сигнальный кабель и кабель сетевого напряжения.

### УВЕДОМЛЕНИЕ

#### Недостаточное уплотнение корпуса!

Возможно существенное снижение технической надежности измерительного прибора.

- ▶ Используйте подходящие кабельные уплотнители, соответствующие требуемой степени защиты.

1. Если установлена заглушка, удалите ее.
2. При поставке измерительного прибора без кабельных уплотнений:  
Подберите подходящее кабельное уплотнение для соответствующего соединительного кабеля.
3. При поставке измерительного прибора с кабельными уплотнениями:  
См. требования к соединительному кабелю → 19.

## 5.3 Подключение измерительного прибора

### УВЕДОМЛЕНИЕ

**Неправильное подключение нарушает электробезопасность!**

- ▶ К выполнению работ по электрическому подключению допускаются только специалисты, имеющие надлежащую квалификацию.
- ▶ Обеспечьте соблюдение федеральных / национальных норм и правил в отношении монтажа.
- ▶ Обеспечьте соблюдение местных правил техники безопасности на рабочем месте.
- ▶ Перед подсоединением дополнительных кабелей всегда подключайте сначала защитное заземление ⊕.
- ▶ При использовании в потенциально взрывоопасных средах изучите информацию, приведенную для прибора в специальной документации по взрывозащите.

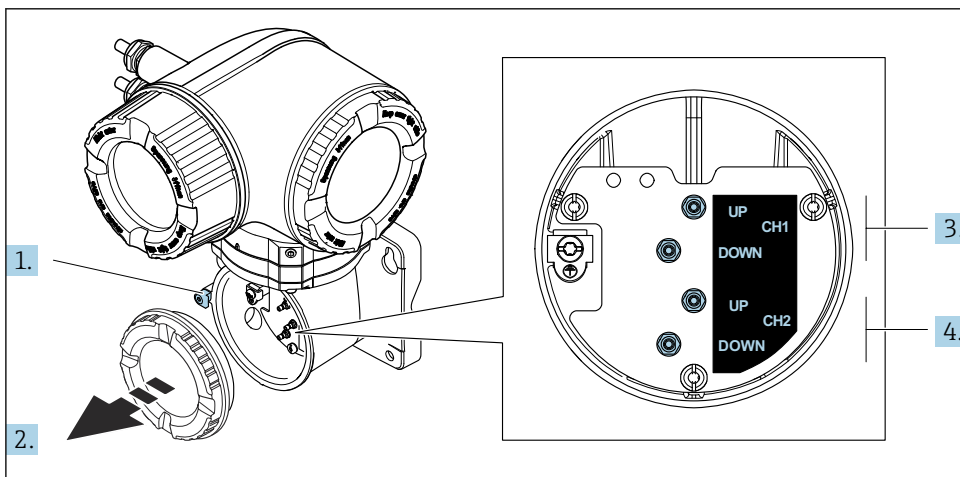
### 5.3.1 Подключение соединительного кабеля

#### ⚠ ОСТОРОЖНО

**Опасность повреждения электронных компонентов!**

- ▶ Подключите датчик и преобразователь к одному и тому же заземлению.
- ▶ При подключении датчика к преобразователю убедитесь в том, что их серийные номера совпадают.

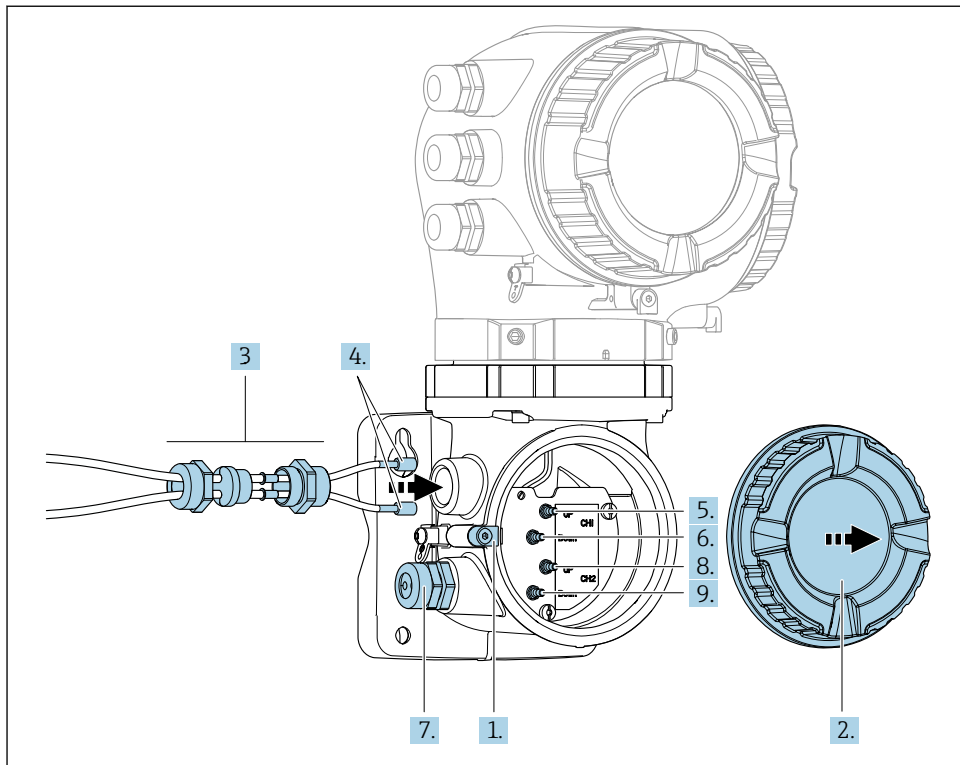
**Назначение клемм кабеля датчика**



- 1 Фиксирующий зажим
- 2 Крышка клеммного отсека: подключение соединительного кабеля
- 3 Канал 1, выше/ниже по потоку
- 4 Канал 2, выше/ниже по потоку

A0043219


## Подключение кабеля датчика к преобразователю



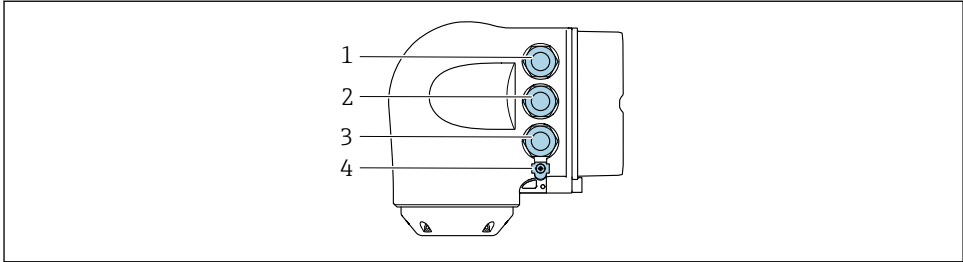
A0044340

1. Ослабьте фиксирующий зажим крышки клеммного отсека.
2. Отверните крышку клеммного отсека.
3. Пропустите два кабеля датчиков канала 1 через ослабленную верхнюю соединительную гайку кабельного ввода. Чтобы обеспечить герметичное уплотнение, установите на кабели датчиков уплотнительную вставку.
4. Установите резьбовую часть кабельного ввода в верхнее отверстие корпуса, а затем пропустите оба кабеля датчиков через ввод. Затем установите соединительную гайку с уплотнительной вставкой на резьбовую часть и затяните. Убедитесь в том, что кабели датчиков расположены в вырезах, которые специально для этого выполнены в резьбовой части.
5. Подсоедините кабель датчика к каналу 1, выше по потоку.
6. Подсоедините кабель датчика к каналу 1, ниже по потоку.
7. Для дублированного измерения: действуйте согласно описанию этапов 3 и 4
8. Подсоедините кабель датчика к каналу 2, выше по потоку.
9. Подсоедините кабель датчика к каналу 2, ниже по потоку.



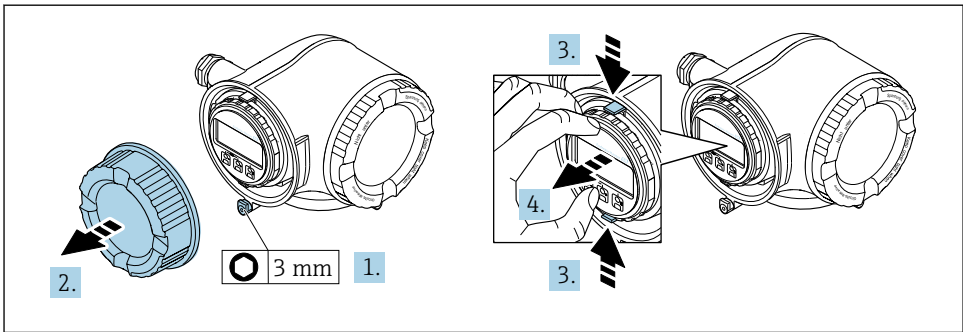
10. Затяните кабельные уплотнения.
  - ↳ На этом процесс подключения кабелей датчиков завершен.
11. Заверните крышку клеммного отсека.
12. Затяните зажим крышки клеммного отсека.
13. После подключение кабелей датчиков выполните следующие действия:  
Подключите сигнальный кабель и кабель питания →  26.

### 5.3.2 Подключение сигнального кабеля и кабеля питания



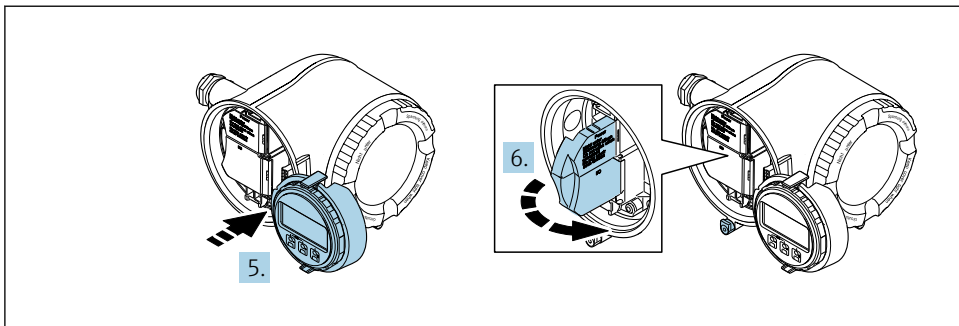
A0026781

- 1 Клеммное соединение для электропитания
- 2 Клеммное соединение для передачи входного / выходного сигналов
- 3 Клеммное соединение для передачи входного / выходного сигналов или клеммное соединение для подключения к сети через сервисный интерфейс (CDI-RJ45; для невзрывоопасных зон)
- 4 Защитное заземление (PE)



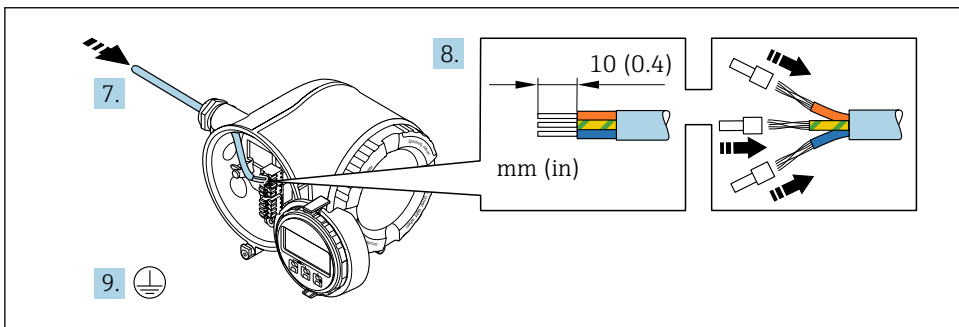
A0029813

1. Ослабьте фиксирующий зажим крышки клеммного отсека.
2. Отверните крышку клеммного отсека.
3. Сожмите выступы держателя дисплея.
4. Снимите держатель дисплея.



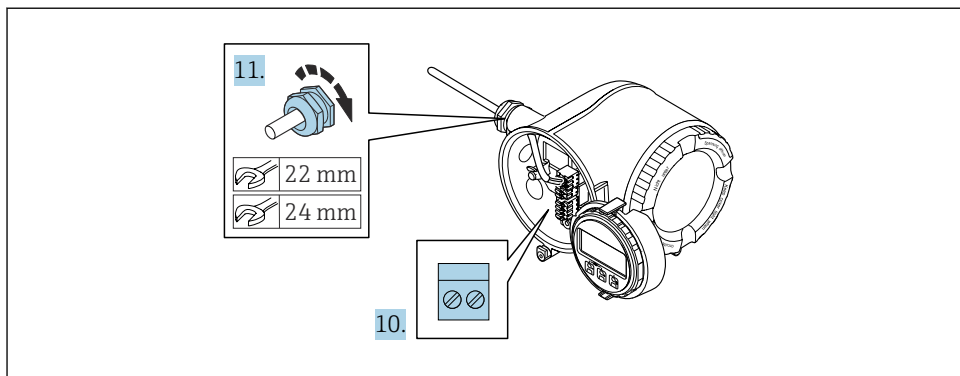
A0029814

5. Присоедините держатель к краю отсека электроники.
6. Откройте крышку клеммного отсека.



A0029815

7. Пропустите кабель через кабельный ввод. Чтобы обеспечить непроницаемое уплотнение, не удаляйте уплотнительное кольцо из кабельного ввода.
8. Зачистите оболочку и концы проводов кабеля. Для кабелей с многопроволочными проводами используйте наконечники.
9. Подключите защитное заземление.



A0029816

10. Подключите кабель согласно назначению клемм.
  - ↳ **Назначение клемм сигнального кабеля:** назначение клемм данного прибора приведено на наклейке, находящейся на крышке клеммного отсека.
  - Назначение клемм для подключения электропитания:** наклейка на крышке клеммного отсека или → 22.
11. Плотно затяните кабельные уплотнения.
  - ↳ На этом процесс подключения кабеля завершен.
12. Закройте крышку клеммного отсека.
13. Установите держатель дисплея в отсек электроники.
14. Заверните крышку клеммного отсека.
15. Затяните зажим крышки клеммного отсека.

### 5.3.3 Интеграция преобразователя в сеть

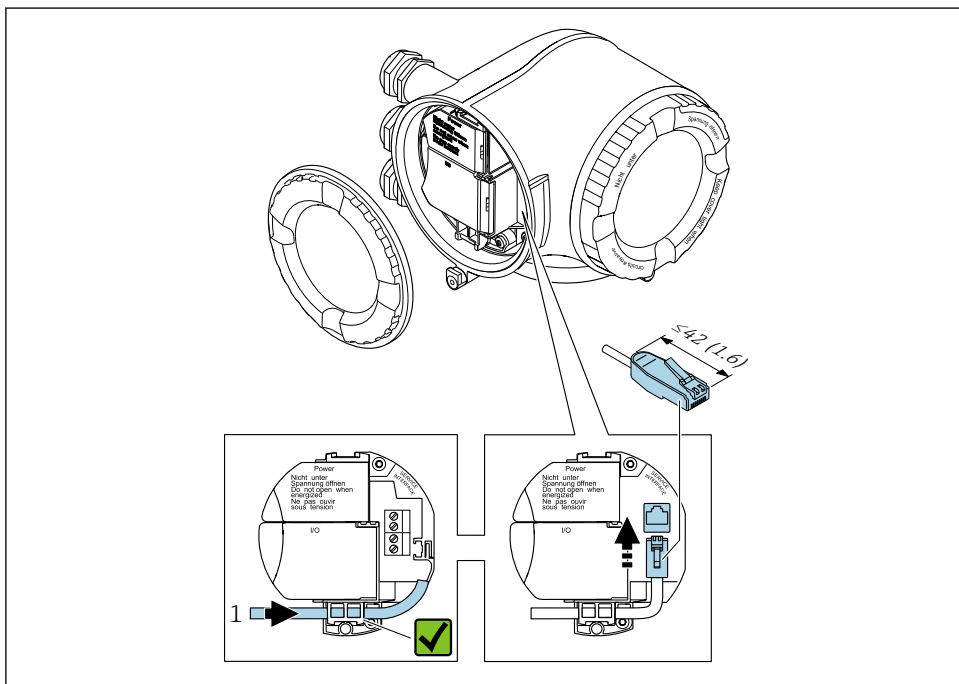
В данном разделе представлены только базовые опции интегрирования прибора в сеть.

#### Интеграция через сервисный интерфейс

Интеграция прибора происходит через сервисный интерфейс (CDI-RJ45).

При подключении обратите внимание на следующие условия.

- Рекомендуемый кабель: CAT 5e, CAT 6 или CAT 7, с экранированным разъемом (например, YAMAICHI; каталожный номер Y-ConProfixPlug63 / Prod. ID: 82-006660)
- Максимальная толщина кабеля: 6 мм
- Длина разъема, включая защиту от перегиба: 42 мм
- Радиус изгиба: толщина кабеля x 5



A0033703

#### 1 Сервисный интерфейс (CDI-RJ45)

**i** Опционально доступен переходник с разъема RJ45 (исполнение для невзрывоопасных зон) на разъем M12: код заказа «Аксессуары», опция **NB** «Адаптер RJ45 M12 (сервисный интерфейс)».

Переходник используется для подключения сервисного интерфейса (CDI-RJ45; исполнение для невзрывоопасных зон) к разъему M12, установленному в кабельном вводе. Подключение к сервисному интерфейсу можно выполнить через разъем M12, не открывая прибор.

## 5.4 Обеспечение выравнивания потенциалов

### 5.4.1 Требования

Принятие специальных мер по выравниванию потенциала не требуется.



Для приборов, предназначенных для использования во взрывоопасных зонах, соблюдайте указания, приведенные в документации по взрывозащищенному исполнению (XA).

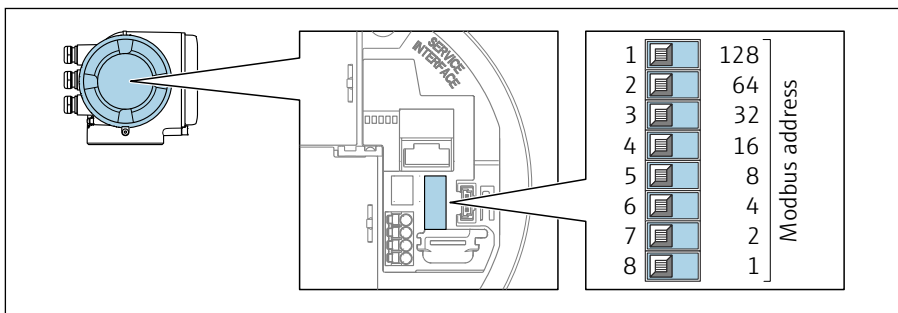
## 5.5 Аппаратные настройки

### 5.5.1 Настройка адреса прибора

Адрес прибора должен быть настроен в режиме ведомого устройства Modbus. Диапазон допустимых адресов устройств: 1 до 247. Каждый адрес можно использовать в пределах сети Modbus RS485 только один раз. Прибор с неправильно заданным адресом не распознается ведущим устройством Modbus. Все измерительные приборы поставляются с установленным на заводе адресом устройства 247 и программным методом назначения адреса.

#### Аппаратная адресация

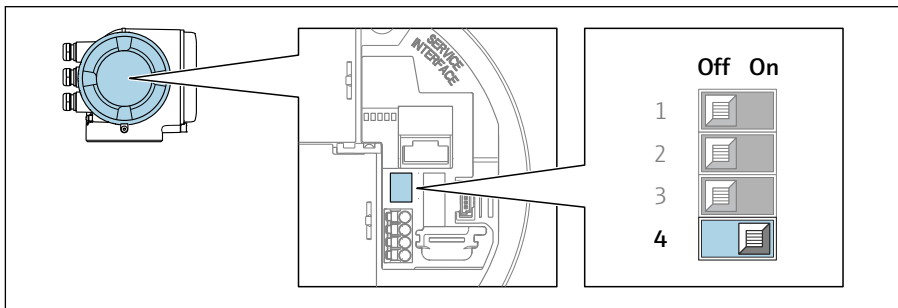
1.



A0029634

Установите требуемый адрес прибора с помощью DIP-переключателей в клеммном отсеке.

2.



A0029633

Для перехода от программной адресации к аппаратной переведите DIP-переключатель в положение **On**.

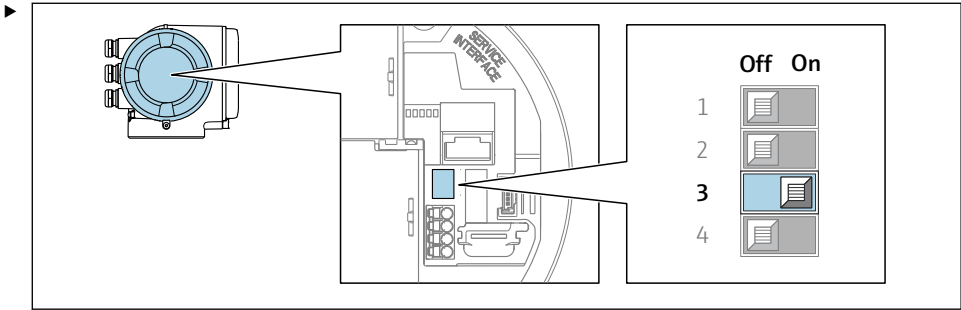
↳ Изменение адреса в приборе происходит через 10 секунд.

## Программное назначение адреса

- ▶ Для перехода от аппаратного назначения адресов к программному: установите DIP-переключатель в положение **Off** (Выкл.).
  - ↳ Установка адреса прибора в значение, заданное в параметре параметр **Адрес прибора**, происходит через 10 секунд.

### 5.5.2 Активация нагрузочного резистора

Во избежание ошибок при передаче данных, вызванных разностью сопротивлений, кабель Modbus RS485 должен быть снабжен оконечными элементами в начале и конце сегмента шины.



A0029632

Переведите DIP-переключатель № 3 в положение **On**.

## 5.6 Обеспечение требуемой степени защиты

Измерительный прибор соответствует всем требованиям по степени защиты IP66/67, корпус типа 4X.

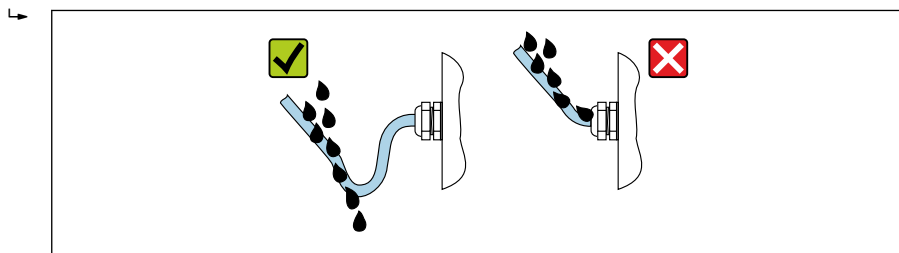
Для гарантированного обеспечения степени защиты IP66/67 (корпус типа 4X) после электрического подключения выполните следующие действия:

1. Убедитесь в том, что уплотнения корпуса очищены и закреплены должным образом.
2. При необходимости просушите, очистите или замените уплотнения.
3. Затяните все винты на корпусе и прикрутите крышки.
4. Плотно затяните кабельные вводы.



5. Во избежание проникновения влаги через кабельный ввод примите следующие меры:

Проложите кабель с образованием провисающей петли ("водяной ловушки") перед кабельным вводом.



A0029278

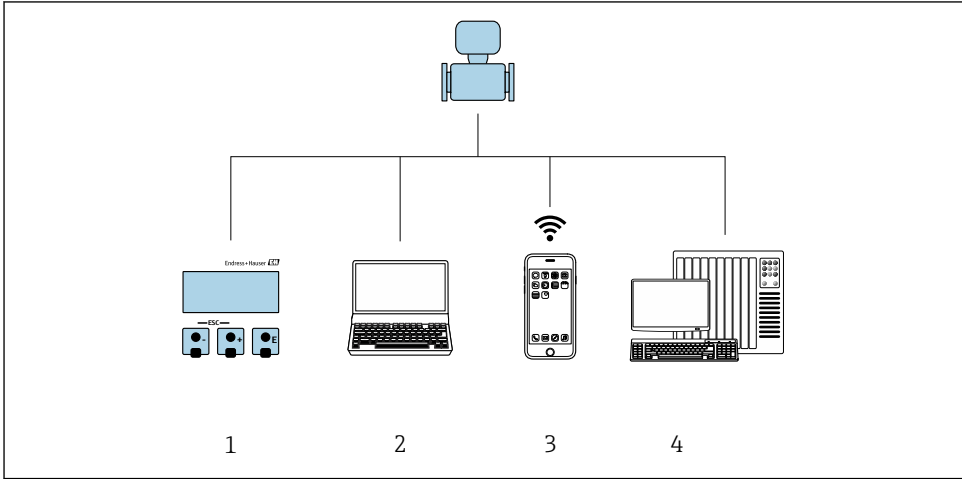
6. Поставляемые кабельные вводы не обеспечивают защиту корпуса, когда они не используются. Поэтому их необходимо заменить заглушками, соответствующими защите корпуса.

## 5.7 Проверки после подключения

Измерительный прибор или кабели не повреждены (внешний осмотр)?	<input type="checkbox"/>
Защитное заземление выполнено должным образом?	<input type="checkbox"/>
Используемые кабели соответствуют техническим требованиям ?	<input type="checkbox"/>
Натяжение подключенных кабелей снято?	<input type="checkbox"/>
Все кабельные уплотнения установлены, плотно затянуты и герметичны? Кабель оснащен петлей для обеспечения водоотвода → 32?	<input type="checkbox"/>
Правильно ли выполнено подключение к клеммам ?	<input type="checkbox"/>
Вставлены ли глухие заглушки в неиспользуемые кабельные вводы и заменены ли транспортировочные заглушки на глухие заглушки?	<input type="checkbox"/>

## 6 Опции управления

### 6.1 Обзор опций управления

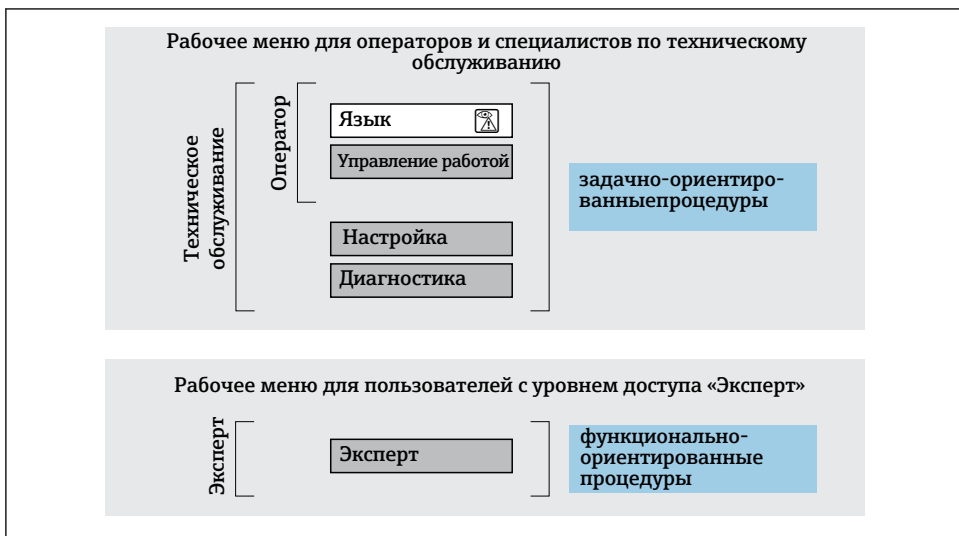


A0030213

- 1 Локальное управление посредством дисплея
- 2 Компьютер с веб-браузером (например, Internet Explorer) или с установленной управляющей программой (например, FieldCare, DeviceCare, AMS Device Manager, SIMATIC PDM)
- 3 Портативный терминал с приложением SmartBlue
- 4 Система управления (например, ПЛК)

## 6.2 Структура и функции меню управления



### 6.2.1 Структура меню управления



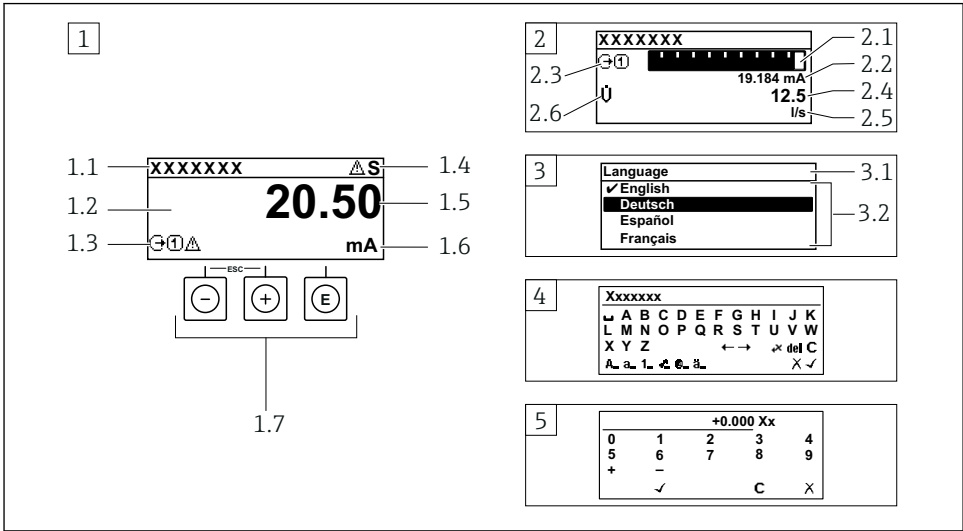
6 Схематичная структура меню управления

### 6.2.2 Принципы управления

Определенным уровням доступа (например, оператор, техническое обслуживание и пр.) назначаются отдельные разделы меню управления. Каждый уровень доступа содержит стандартные задачи, выполняемые в рамках жизненного цикла прибора.

 Подробная информация о принципах управления приведена в руководстве по эксплуатации прибора. →  3

## 6.3 Доступ к меню управления через локальный дисплей



A0014013

- 1 Дисплей управления с измеренным значением в виде «1 значение, макс.» (пример)
  - 1.1 Идентификатор прибора
  - 1.2 Зона индикации измеренных значений (4-строчная)
  - 1.3 Условные обозначения для измеренных значений: тип измеренных значений, номер измерительного канала, обозначение алгоритма диагностических действий
  - 1.4 Область состояния
  - 1.5 Измеряемое значение
  - 1.6 Единица измерения для измеренного значения
  - 1.7 Элементы управления
- 2 Дисплей управления с измеренным значением в виде «1 гистограмма + 1 значение» (пример)
  - 2.1 Зона индикации гистограммы для измеренного значения 1
  - 2.2 Измеренное значение 1 с единицей измерения
  - 2.3 Условные обозначения для измеренного значения 1: тип измеренных значений, номер измерительного канала
  - 2.4 Измеренное значение 2
  - 2.5 Единица измерения для измеренного значения 2
  - 2.6 Условные обозначения для измеренного значения 2: тип измеренных значений, номер измерительного канала
- 3 Панель навигации: выпадающий список для параметра
  - 3.1 Путь и строка состояния
  - 3.2 Зона навигации: ✓ определяет значение текущего параметра
- 4 Панель редактирования: редактор текста с маской ввода
- 5 Панель редактирования: редактор чисел с маской ввода

### 6.3.1 Дисплей управления

Условные обозначения для измеренного значения	Область состояния
<ul style="list-style-type: none"> <li>▪ Зависит от варианта исполнения прибора, например:             <ul style="list-style-type: none"> <li>▪ : объемный расход</li> <li>▪ : массовый расход</li> <li>▪ : температура</li> </ul> </li> <li>▪ <math>\Sigma</math>: сумматор</li> <li>▪ : выход</li> <li>▪ : вход</li> <li>▪  ... : номер измерительного канала <sup>1)</sup></li> <li>▪ Поведение диагностики <sup>2)</sup> <ul style="list-style-type: none"> <li>▪ : аварийный сигнал</li> <li>▪ : предупреждение</li> </ul> </li> </ul>	<p>В строке состояния (справа сверху) на дисплее управления отображаются следующие символы:</p> <ul style="list-style-type: none"> <li>▪ Сигналы состояния             <ul style="list-style-type: none"> <li>▪ <b>F</b>: сбой</li> <li>▪ <b>C</b>: функциональная проверка</li> <li>▪ <b>S</b>: несоответствие спецификации</li> <li>▪ <b>M</b>: требуется техническое обслуживание</li> </ul> </li> <li>▪ Поведение диагностики             <ul style="list-style-type: none"> <li>▪ : аварийный сигнал</li> <li>▪ : предупреждение</li> <li>▪ : блокировка (заблокировано посредством аппаратного обеспечения))</li> <li>▪ : связь (передача данных при дистанционном управлении).</li> </ul> </li> </ul>


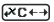

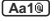
- 1) При наличии нескольких каналов для одного и того же типа измеряемой переменной (сумматор, выход и т. п.).
- 2) Для диагностического события, относящегося к отображаемой измеряемой переменной.



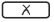


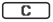
### 6.3.2 Окно навигации

Область состояния	Область индикации
<p>Следующие данные отображаются в строке состояния окна навигации в правом верхнем углу:</p> <ul style="list-style-type: none"> <li>▪ В подменю             <ul style="list-style-type: none"> <li>▪ Код прямого доступа к параметру, на который выполнен переход (например, 0022-1)</li> <li>▪ При активном диагностическом событии – символ поведения диагностики и сигнал состояния</li> </ul> </li> <li>▪ В мастере настройки             <ul style="list-style-type: none"> <li>▪ При активном диагностическом событии – символ поведения диагностики и сигнал состояния</li> </ul> </li> </ul>	<ul style="list-style-type: none"> <li>▪ Пиктограммы меню             <ul style="list-style-type: none"> <li>▪ : управление</li> <li>▪ : настройка</li> <li>▪ : диагностика</li> <li>▪ : эксперт</li> </ul> </li> <li>▪ : подменю</li> <li>▪ : мастер настройки</li> <li>▪ : параметры в мастере настройки</li> <li>▪ : параметр заблокирован</li> </ul>



### 6.3.3 Окно редактирования




Редактор текста	Коррекция текстовых символов в меню
Подтверждение выбора.	Удаление всех введенных символов.
Выход из режима ввода без сохранения изменений.	Перемещение курсора на одну позицию вправо.
Удаление всех введенных символов.	Перемещение курсора на одну позицию влево.

Редактор текста	Коррекция текстовых символов в меню 
 Переход к выбору инструментов коррекции.	 Удаление одного символа непосредственно слева от курсора.
 Переключение: <ul style="list-style-type: none"> <li>▪ между верхним и нижним регистрами;</li> <li>▪ для ввода цифр;</li> <li>▪ для ввода специальных символов.</li> </ul>	

Редактор чисел	
 Подтверждение выбора.	 Перемещение курсора на одну позицию влево.
 Выход из режима ввода без сохранения изменений.	 Вставка десятичного разделителя в позицию курсора.
 Вставка символа «минус» в позицию курсора.	 Удаление всех введенных символов.

### 6.3.4 Элементы управления

Кнопка управления	Значение
	<p><b>Кнопка "минус"</b></p> <p><i>В меню, подменю</i> Перемещение курсора вверх в списке выбора</p> <p><i>В мастере настройки</i> Переход к предыдущему параметру</p> <p><i>В редакторе текста и чисел</i> Перемещение позиции ввода влево.</p>
	<p><b>Кнопка "плюс"</b></p> <p><i>В меню, подменю</i> Перемещение курсора вниз в списке выбора</p> <p><i>В мастере настройки</i> Переход к следующему параметру</p> <p><i>В редакторе текста и чисел</i> Переместить позицию ввода вправо.</p>


Кнопка управления	Значение
	<p><b>Кнопка ввода</b></p> <p><i>На дисплее управления</i> Кратковременное нажатие кнопки позволяет открыть меню управления.</p> <p><i>В меню, подменю</i></p> <ul style="list-style-type: none"> <li>▪ Кратковременное нажатие кнопки: <ul style="list-style-type: none"> <li>▪ Открывание выбранного меню, подменю или параметра.</li> <li>▪ Запуск мастера настройки.</li> <li>▪ Если справочный текст параметра открыт, то происходит его закрывание.</li> </ul> </li> <li>▪ Нажатие кнопки с удержанием в течение 2 с при настройке параметра приводит к следующему результату: Открывание справочного текста для соответствующей функции или соответствующего параметра.</li> </ul> <p><i>В мастере настройки</i> Открывание окна редактирования параметра и подтверждение значения параметра</p> <p><i>В редакторе текста и чисел</i></p> <ul style="list-style-type: none"> <li>▪ Кратковременное нажатие кнопки подтверждает сделанный выбор.</li> <li>▪ Нажатие кнопки с удержанием в течение 2 с подтверждает ввод данных.</li> </ul>
	<p><b>Кнопочная комбинация выхода (одновременное нажатие кнопок)</b></p> <p><i>В меню, подменю</i></p> <ul style="list-style-type: none"> <li>▪ Кратковременное нажатие кнопки: <ul style="list-style-type: none"> <li>▪ Выход из текущего уровня меню и переход на следующий, более высокий уровень.</li> <li>▪ Если справочный текст параметра открыт, то происходит его закрывание.</li> </ul> </li> <li>▪ Нажатие кнопки с удержанием в течение 2 с позволяет вернуться к дисплею управления ("исходному положению").</li> </ul> <p><i>В мастере настройки</i> Выход из мастера настройки (переход на уровень выше)</p> <p><i>В редакторе текста и чисел</i> Выход из режима редактирования без сохранения изменений.</p>
	<p><b>Комбинация кнопок "минус" и "ввод" (одновременное нажатие и удержание кнопок)</b></p> <ul style="list-style-type: none"> <li>▪ Если активна блокировка клавиатуры: Удерживание кнопки нажатой в течение 3 с деактивирует блокировку клавиатуры.</li> <li>▪ Если блокировка клавиатуры не активна: Удерживание кнопки нажатой в течение 3 с: открывается контекстное меню с опцией активации блокировки клавиатуры.</li> </ul>

### 6.3.5 Дополнительные сведения




Дополнительные сведения о следующих пунктах:

- Вызов справочного текста
- Уровни доступа и соответствующая авторизация
- Деактивация защиты от записи с помощью кода доступа
- Активация и деактивация блокировки клавиатуры

Руководство по эксплуатации прибора →  3


## 6.4 Доступ к меню управления посредством управляющей программы



Подробные сведения о доступе посредством ПО FieldCare и DeviceCare см. в руководстве по эксплуатации прибора →  3.

## 6.5 Доступ к меню управления при помощи веб-сервера



К меню управления также можно перейти с помощью веб-сервера. См. руководство по эксплуатации прибора. →  3

# 7 Системная интеграция





Подробные сведения о системной интеграции см. в руководстве по эксплуатации прибора →  3.

- Обзор файлов описания прибора:
  - данные текущей версии прибора;
  - управляющие программы.
- Совместимость с предшествующими моделями.
- Информация об интерфейсе Modbus RS485.
  - Коды функций.
  - Время отклика.
  - Карта данных Modbus.

# 8 Ввод в эксплуатацию

## 8.1 Проверка монтажа и функциональная проверка

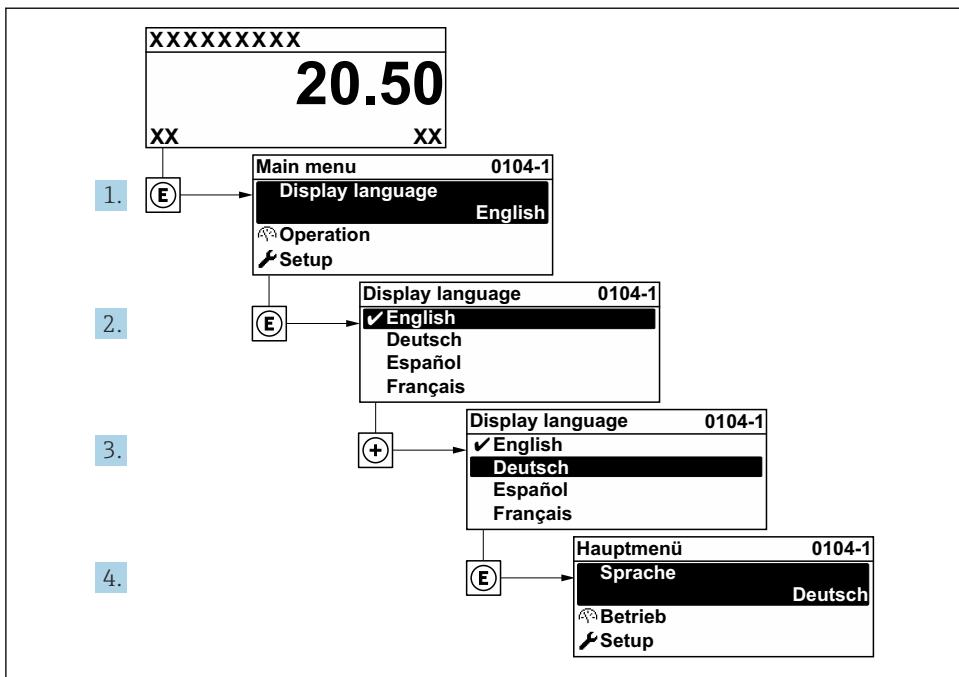
Перед вводом прибора в эксплуатацию:

- ▶ Убедитесь, что после монтажа и подключения были успешно выполнены проверки.
  - Контрольный список "Проверки после монтажа" →  16
  - Контрольный список "Проверки после подключения" →  33

## 8.2 Настройка языка управления

Заводская настройка: английский или региональный язык по заказу





A0029420

7 Пример настройки с помощью локального дисплея

### 8.3 Настройка измерительного прибора

Меню **Настройка** с подменю и различными интерактивными мастерами используется для быстрого ввода измерительного прибора в эксплуатацию. Подменю содержат все параметры, необходимые для настройки, такие как параметры измерения и связи.

**i** Количество подменю и параметров может изменяться в зависимости от варианта исполнения прибора. Доступные пункты меню/параметры зависят от кода заказа.

Пример: доступные подменю, мастера настройки	Значение
System units	Настройка единиц измерения для всех измеренных значений
Communication	Настройка интерфейса связи
Measuring point	Настройка точки измерения
I/O configuration	Пользовательский блок ввода/вывода
Current input	Настройка типа входа/выхода
Status input	
Current output 1 ... n	

Пример: доступные подменю, мастера настройки	Значение
Pulse/frequency/switch output 1 ... n	
Relay output	
Double pulse output	
Display	Настройка формата отображения на локальном дисплее
Low flow cut off	Настройка отсечки при низком расходе
Advanced setup	Дополнительные параметры для настройки: <ul style="list-style-type: none"> <li>■ Регулировка датчика</li> <li>■ Сумматор</li> <li>■ Отображение</li> <li>■ Параметры настройки WLAN</li> <li>■ Резервное копирование данных</li> <li>■ Администрирование</li> </ul>

## 8.4 Защита параметров настройки от несанкционированного доступа

Для защиты конфигурации измерительного прибора от несанкционированного изменения доступны следующие опции защиты от записи.

- Защита доступа к параметрам с помощью кода доступа .
- Защита доступа к локальному управлению с помощью ключа .
- Защита доступа к измерительному прибору с помощью переключателя защиты от записи .



Дополнительные сведения о защите параметров настройки от несанкционированного доступа приведены в руководстве по эксплуатации прибора.

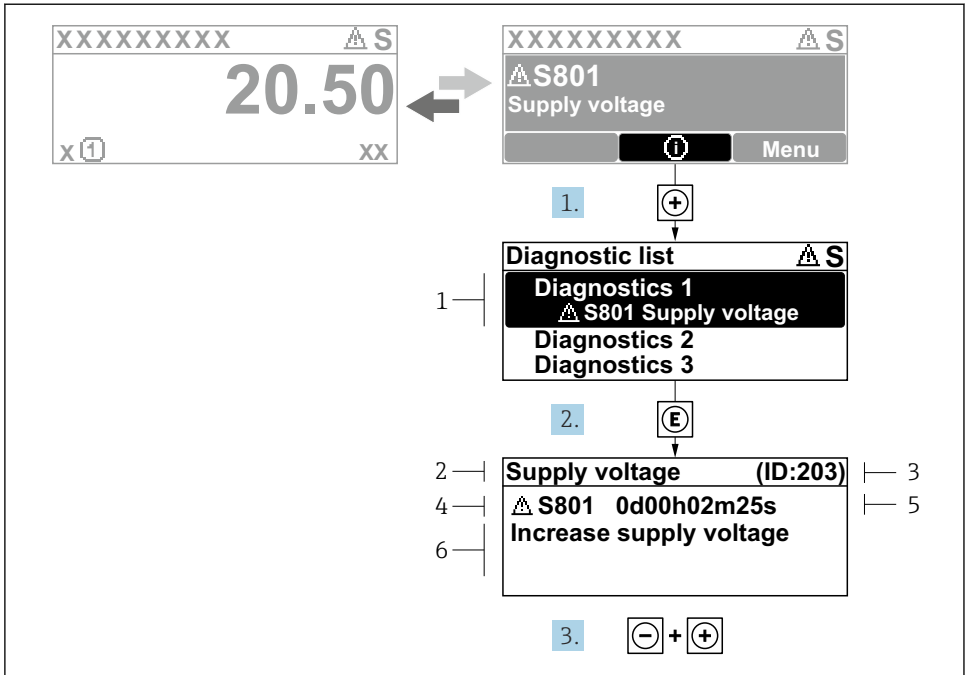
→  3



Подробную информацию о защите настроек от несанкционированного доступа в приложениях коммерческого учета см. специализированную документацию по прибору.

## 9 Диагностическая информация

Неисправности, обнаруженные автоматической системой мониторинга измерительного прибора, отображаются в виде диагностических сообщений, чередующихся с индикацией рабочих параметров. Сообщение о способах устранения неисправности можно вызвать из диагностических сообщений. Оно будет содержать важную информацию о неисправности.



A0029431-RU

#### 8 Сообщение с описанием мер по устранению ошибок

- 1 Диагностическая информация
- 2 Краткое описание
- 3 Сервисный идентификатор
- 4 Алгоритм диагностических действий с диагностическим кодом
- 5 Время работы на момент обнаружения ошибки
- 6 Меры по устранению неисправности

1. Пользователь просматривает диагностическое сообщение.  
Нажмите кнопку **Ⓜ** (символ Ⓜ).  
↳ Откроется подменю **Перечень сообщений диагностики**.
2. Выберите необходимое диагностическое событие с помощью кнопки **➡** или **⬅**, затем нажмите кнопку **Ⓜ**.  
↳ Сообщение с описанием мер по устранению неисправности открывается.
3. Нажмите кнопки **⬅** + **➡** одновременно.  
↳ Сообщение с описанием мер по устранению неисправности закрывается.



71646462

[www.addresses.endress.com](http://www.addresses.endress.com)

---