

Manual de instrucciones abreviado **Proline 500**

Transmisor Modbus RS485
con sensor ultrasónico de tiempo de vuelo



Se trata de un manual de instrucciones abreviado; sus instrucciones **no** sustituyen al manual de instrucciones del equipo.

**Manual de instrucciones abreviado, parte 2 de 2:
Transmisor**

Contiene información acerca del transmisor.

Manual de instrucciones abreviado, parte 1 de 2: Sensor

→  3



A0023555

Manual de instrucciones abreviado Flujómetro

El equipo se compone de un transmisor y un sensor.

El proceso de puesta en marcha de estos dos componentes se explica en dos manuales distintos que, conjuntamente, constituyen el manual de instrucciones abreviado del flujómetro:

- Manual de instrucciones abreviado, parte 1: Sensor
- Manual de instrucciones abreviado, parte 2: Transmisor

Para llevar a cabo la puesta en marcha del equipo es preciso consultar ambos manuales de instrucciones abreviados, ya que sus contenidos se complementan mutuamente:

Manual de instrucciones abreviado, parte 1: Sensor

El manual de instrucciones abreviado del sensor está destinado a los especialistas responsables de la instalación del equipo de medición.

- Recepción de material e identificación del producto
- Almacenamiento y transporte
- Procedimiento de montaje

Manual de instrucciones abreviado, parte 2: Transmisor

El manual de instrucciones abreviado del transmisor está destinado a los especialistas responsables de la puesta en marcha, configuración y parametrización del equipo de medición (hasta el primer valor medido).

- Descripción del producto
- Procedimiento de montaje
- Conexión eléctrica
- Opciones de configuración
- Integración en el sistema
- Puesta en marcha
- Información de diagnóstico

Documentación adicional sobre el equipo



Este manual de instrucciones abreviado es el **Manual de instrucciones abreviado, parte 2: Transmisor**.

El "Manual de instrucciones abreviado, parte 1: Sensor" está disponible a través de:

- Internet: www.endress.com/deviceviewer
- Teléfono móvil inteligente/tableta: *Endress+Hauser Operations App*

Puede encontrar información detallada sobre el equipo en el manual de instrucciones y en la documentación adicional:

- Internet: www.endress.com/deviceviewer
- Teléfono móvil inteligente/tableta: *Endress+Hauser Operations App*

Índice de contenidos

1	Sobre este documento	5
1.1	Simbolos usados	5
2	Instrucciones de seguridad	7
2.1	Requisitos que debe cumplir el personal	7
2.2	Uso previsto	7
2.3	Seguridad en el lugar de trabajo	8
2.4	Funcionamiento seguro	8
2.5	Seguridad del producto	8
2.6	Seguridad informática	8
2.7	Seguridad informática específica del equipo	8
3	Descripción del producto	10
4	Procedimiento de montaje	10
4.1	Montaje del sensor	10
4.2	Montaje del transmisor	10
4.3	Cierre de la cubierta	17
4.4	Tapa de protección ambiental	18
5	Conexión eléctrica	19
5.1	Seguridad eléctrica	19
5.2	Requisitos de conexión	19
5.3	Conexión del equipo de medición	22
5.4	Asegurar la compensación de potencial	29
5.5	Ajustes del hardware	30
5.6	Aseguramiento del grado de protección	31
5.7	Comprobaciones tras la conexión	32
6	Opciones de configuración	33
6.1	Visión general de las opciones de configuración	33
6.2	Estructura y función del menú de configuración	34
6.3	Acceso al menú de configuración a través del indicador local	35
6.4	Acceso al menú de configuración a través del software de configuración	38
6.5	Acceso al menú de configuración a través del servidor web	38
7	Integración en el sistema	39
8	Puesta en marcha	39
8.1	Instalación y comprobación de funciones	39
8.2	Configuración del idioma de manejo	39
8.3	Configuración del equipo de medición	40
8.4	Protección de los ajustes contra el acceso no autorizado	41
9	Información de diagnóstico	41

1 Sobre este documento

1.1 Símbolos usados

1.1.1 Símbolos de seguridad

PELIGRO

Este símbolo le advierte de una situación peligrosa. Si no se evita dicha situación, se producirán lesiones graves o mortales.

ADVERTENCIA

Este símbolo le advierte de una situación peligrosa. Si no se evita dicha situación, se pueden producir lesiones graves y hasta mortales.











ATENCIÓN

Este símbolo le advierte de una situación peligrosa. Si no se evita dicha situación, se pueden producir lesiones de gravedad leve o media.




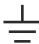
AVISO


Este símbolo señala información sobre procedimientos y otros hechos importantes que no están asociados con riesgos de lesiones.

1.1.2 Símbolos para determinados tipos de información






Símbolo	Significado	Símbolo	Significado
	Permitido Procedimientos, procesos o acciones que están permitidos.		Preferible Procedimientos, procesos o acciones que son preferibles.
	Prohibido Procedimientos, procesos o acciones que están prohibidos.		Consejo Indica información adicional.
	Referencia a documentación		Referencia a página
	Referencia a gráfico		Serie de pasos
	Resultado de un paso		Inspección visual

1.1.3 Símbolos eléctricos




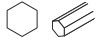

Símbolo	Significado	Símbolo	Significado
	Corriente continua		Corriente alterna
	Corriente continua y corriente alterna		Conexión a tierra Borne de tierra que, por lo que se refiere al operador, está conectado a tierra mediante un sistema de puesta a tierra.

Símbolo	Significado
	<p>Conexión de compensación de potencial (PE: tierra de protección) Bornes de tierra que se deben conectar a tierra antes de establecer cualquier otra conexión.</p> <p>Los bornes de tierra se encuentran tanto en el interior como en el exterior del equipo:</p> <ul style="list-style-type: none"> ▪ Borne de tierra interior: la compensación de potencial está conectada a la red de alimentación. ▪ Borne de tierra exterior: conecta el equipo al sistema de puesta a tierra de la planta.

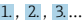



1.1.4 Símbolos específicos de comunicación

Símbolo	Significado	Símbolo	Significado
	<p>Red de área local inalámbrica (WLAN) Comunicación a través de una red local inalámbrica.</p>		<p>Bluetooth Transmisión inalámbrica de datos entre equipos a corta distancia.</p>
	<p>LED El diodo emisor de luz está encendido.</p>		<p>LED El diodo emisor de luz está apagado.</p>
	<p>LED El diodo emisor de luz está parpadeando.</p>		

1.1.5 Símbolos de herramientas

Símbolo	Significado	Símbolo	Significado
	Destornillador torx		Destornillador de hoja plana
	Destornillador Philips		Llave Allen
	Llave fija		

1.1.6 Símbolos en gráficos

Símbolo	Significado	Símbolo	Significado
1, 2, 3,...	Números de elementos		Serie de pasos
A, B, C,...	Vistas	A-A, B-B, C-C,...	Secciones
	Área de peligro		Área segura (área exenta de peligro)
	Dirección y sentido de flujo		

2 Instrucciones de seguridad

2.1 Requisitos que debe cumplir el personal

El personal debe cumplir los siguientes requisitos para el desempeño de sus tareas:

- ▶ El personal especializado cualificado y formado debe disponer de la cualificación correspondiente para esta función y tarea específicas.
- ▶ Deben tener la autorización del jefe/dueño de la planta.
- ▶ Deben estar familiarizados con las normas y reglamentos nacionales.
- ▶ Antes de comenzar con el trabajo, se debe leer y entender las instrucciones contenidas en el manual y la documentación complementaria, así como en los certificados (según cada aplicación).
- ▶ Debe seguir las instrucciones y satisfacer las condiciones básicas.

2.2 Uso previsto

Aplicación y productos

El equipo de medición descrito en este manual tiene por único objeto la medición de flujo de líquidos.

Según la versión pedida, el equipo de medición también puede medir productos potencialmente explosivos, inflamables, venenosos y oxidantes.

Los equipos de medición para usar en atmósferas explosivas, en aplicaciones higiénicas o donde las presiones supongan un riesgo elevado se etiquetan en consecuencia en la placa de identificación.

Para asegurar que el equipo de medición se encuentre en estado correcto durante su periodo de funcionamiento:

- ▶ Únicamente utilice el dispositivo de medición conforme a la información de la placa de identificación y las condiciones generales que figuran en el manual de instrucciones y la documentación complementaria.
- ▶ Consulte la placa de identificación para revisar si el equipo pedido se puede hacer funcionar para la aplicación prevista en zonas que requieran homologaciones específicas (p. ej., protección contra explosiones o seguridad de equipos a presión).
- ▶ Use el equipo de medición exclusivamente para productos contra los cuales los materiales de las partes en contacto con el producto del proceso sean suficientemente resistentes.
- ▶ Manténgase en los rangos de presión y temperatura especificados.
- ▶ La temperatura ambiente se debe mantener dentro del rango especificado.
- ▶ Proteja el equipo de medición en todo momento contra la corrosión debida a efectos ambientales.

Uso incorrecto

Un uso incorrecto del equipo puede comprometer la seguridad. El fabricante no asume ninguna responsabilidad derivada de los daños provocados por un uso indebido del equipo.

Riesgos residuales

ATENCIÓN

¡Riesgo de quemaduras por calor o frío! El uso de productos y sistemas electrónicos con temperaturas altas o bajas puede provocar que algunas superficies del equipo estén muy calientes o muy frías.

- ▶ Instale protección contra contacto adecuada.
- ▶ Use equipos de protección adecuados.

2.3 Seguridad en el lugar de trabajo

Cuando trabaje con el equipo o en el equipo:

- ▶ Use el equipo de protección individual requerido conforme a las normas nacionales.

2.4 Funcionamiento seguro

Daños en el equipo.

- ▶ Haga funcionar el equipo únicamente si este se encuentra en un estado técnico apropiado y funciona de forma segura.
- ▶ El operario es responsable del funcionamiento sin interferencias del equipo.

2.5 Seguridad del producto

Este equipo de medición ha sido diseñado de acuerdo a las buenas prácticas de ingeniería y cumple los requisitos de seguridad más exigentes, ha sido sometido a pruebas de funcionamiento y ha salido de fábrica en condiciones óptimas para funcionar de forma segura.

Cumple las normas de seguridad y los requisitos legales pertinentes. También cumple las directivas de la UE que se enumeran en la Declaración UE de conformidad específica del equipo. Para confirmarlo, el fabricante pone en el equipo la marca CE..

2.6 Seguridad informática

Nuestra garantía solo es válida si el producto se instala y se usa tal como se describe en el manual de instrucciones. El producto está dotado de mecanismos de seguridad que lo protegen contra modificaciones involuntarias en los ajustes.

El explotador, de conformidad con sus normas de seguridad, debe implementar medidas de seguridad informática que proporcionen protección adicional tanto al producto como a la transmisión de datos asociada.

2.7 Seguridad informática específica del equipo

El equipo ofrece un abanico de funciones específicas de asistencia para que el operador pueda tomar medidas de protección. Estas funciones pueden ser configuradas por el usuario y garantizan una mayor seguridad durante el funcionamiento si se utilizan correctamente.



Para más información sobre seguridad informática específica del equipo, véase el manual de instrucciones del equipo.

2.7.1 Acceso mediante interfaz de servicio (CDI-RJ45)

El equipo se puede conectar a una red mediante la interfaz de servicio (CDI-RJ45). Las funciones específicas de equipo garantizan la operación segura del equipo en una red.

Se recomienda tomar como referencia los estándares industriales correspondientes y las directrices definidas por comités de seguridad nacionales e internacionales, como IEC/ISA62443 o la IEEE. Esto incluye las medidas de seguridad organizativa como la asignación de autorización de acceso, así como medidas técnicas como la segmentación de red.

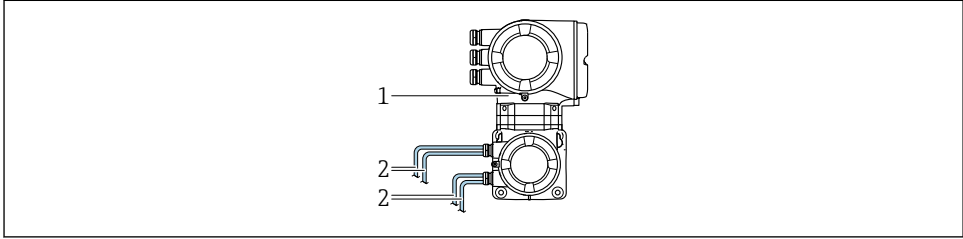


Los transmisores que cuentan con homologación Ex de no se pueden conectar a través de la interfaz de servicio (CDI-RJ45).


3 Descripción del producto

El sistema de medición consta de un transmisor y uno o dos juegos de sensores.

El transmisor y el sensor se montan en lugares físicamente distintos. Estos están interconectados mediante cable(s) de sensor.





- 1 Transmisor con ISEM integrado
- 2 Cable del sensor

 Para obtener información detallada sobre la descripción del producto, véase el manual de instrucciones del equipo →  3

4 Procedimiento de montaje

4.1 Montaje del sensor

 Para información detallada acerca del montaje del sensor, véase el Manual de instrucciones abreviado del sensor →  3

4.2 Montaje del transmisor

4.2.1 Montaje de la caja del transmisor

ATENCIÓN

Temperatura ambiente demasiado elevada.

Riesgo de sobrecalentamiento de la electrónica y deformación por calor de la caja.

- ▶ No se debe superar la temperatura ambiente máxima admisible .
- ▶ Si se instala en un lugar al aire libre: evite que quede directamente expuesto a la radiación solar y a las inclemencias del tiempo, sobre todo en zonas climáticas cálidas.

ATENCIÓN

Los esfuerzos mecánicos excesivos pueden dañar la caja.

- ▶ Evite que quede sometida a esfuerzos mecánicos excesivos.

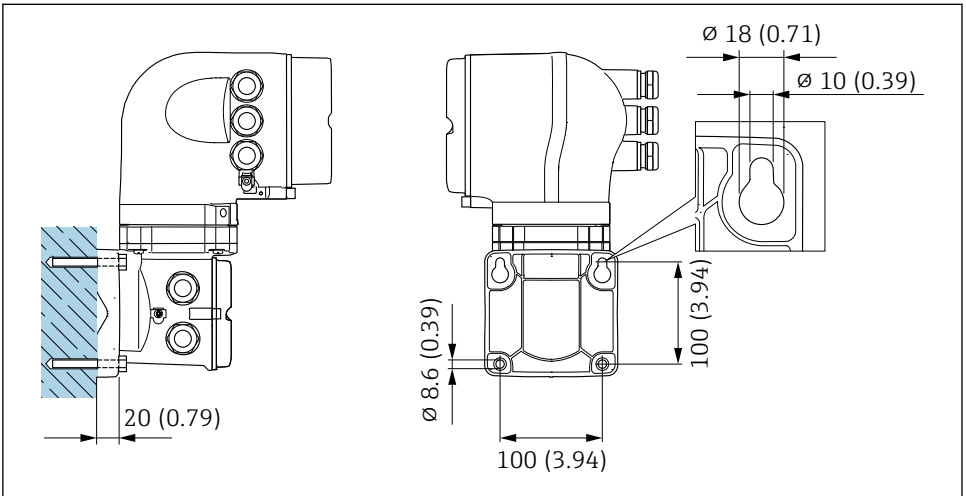
El transmisor puede instalarse mediante:

- Montaje en barra
- Montaje en pared

Montaje en pared

Herramientas necesarias

Taladro con la broca de $\varnothing 6,0$ mm



A0029068

1 Unidad de ingeniería mm (in)

Montaje en tubería

Herramientas necesarias

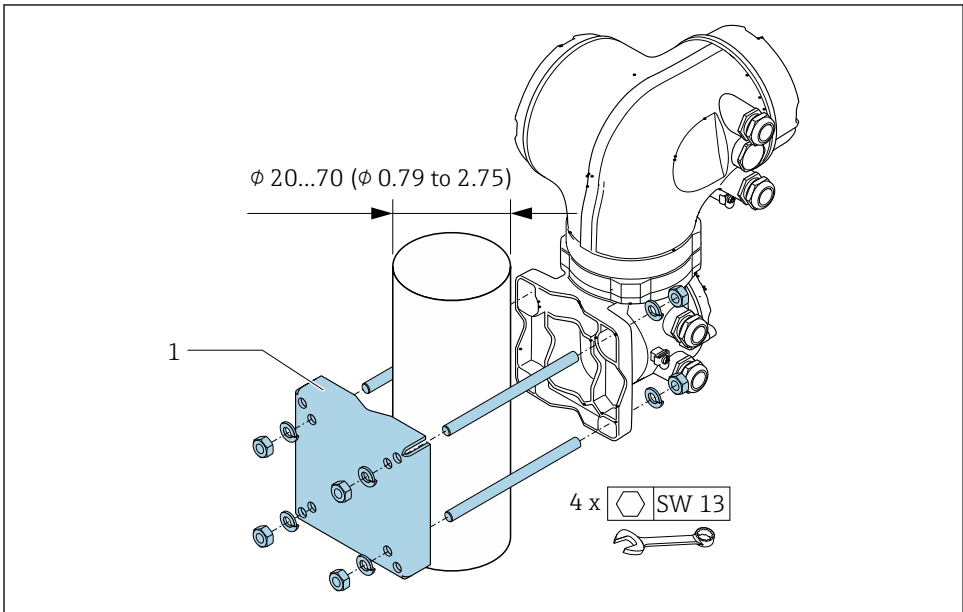
Llave de boca AF 13

⚠ ADVERTENCIA

Código de pedido para "Caja del transmisor", opción L "Moldeado, inoxidable": Los transmisores moldeados son muy pesados.

Son inestables cuando no se montan en un poste fijo y seguro.

► Monte el transmisor únicamente en un poste fijo y seguro sobre una superficie estable.

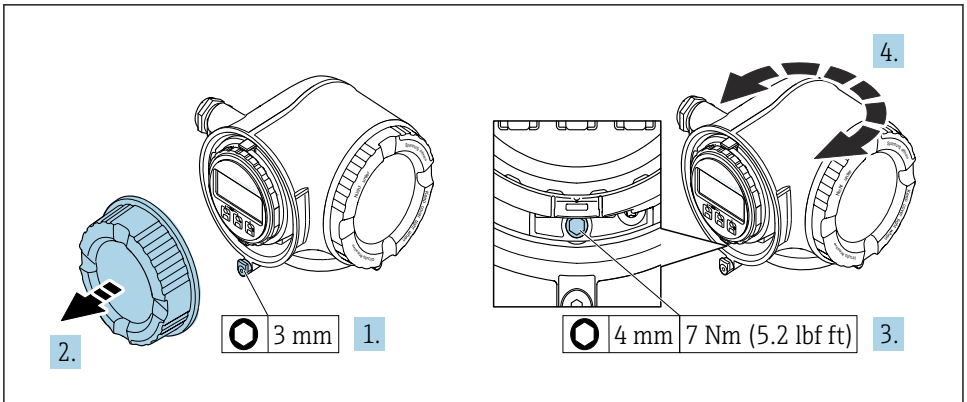


A0029057

2 Unidad de ingeniería mm (in)

4.2.2 Giro del cabezal del transmisor

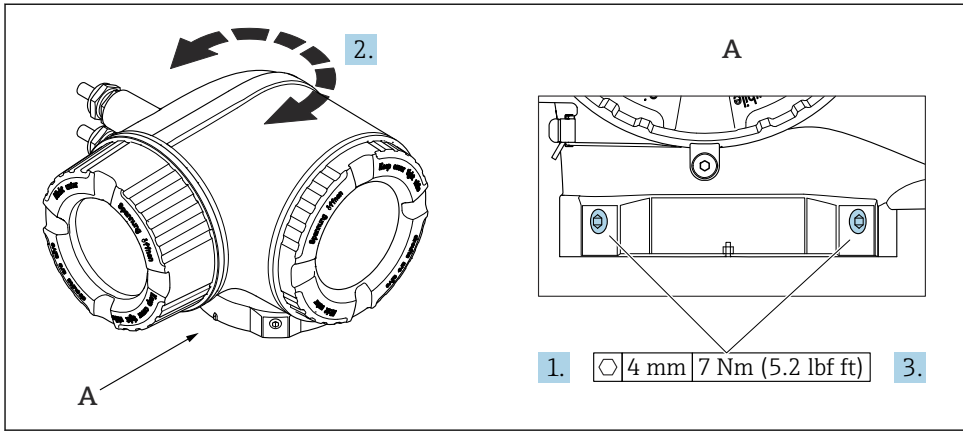
La caja del transmisor se puede girar para facilitar el acceso al compartimento de conexiones o al módulo indicador.



A0029993

3 Caja no Ex

1. Según la versión del equipo: Afloje la abrazadera de sujeción de la cubierta del compartimento de conexiones.
2. Desenrosque la cubierta del compartimento de conexiones.
3. Afloje el tornillo de fijación.
4. Gire la caja a la posición deseada.
5. Apriete el tornillo de fijación.
6. Enrosque la cubierta del compartimento de conexiones.
7. Según la versión del equipo: Acople la abrazadera de sujeción de la cubierta del compartimento de conexiones.

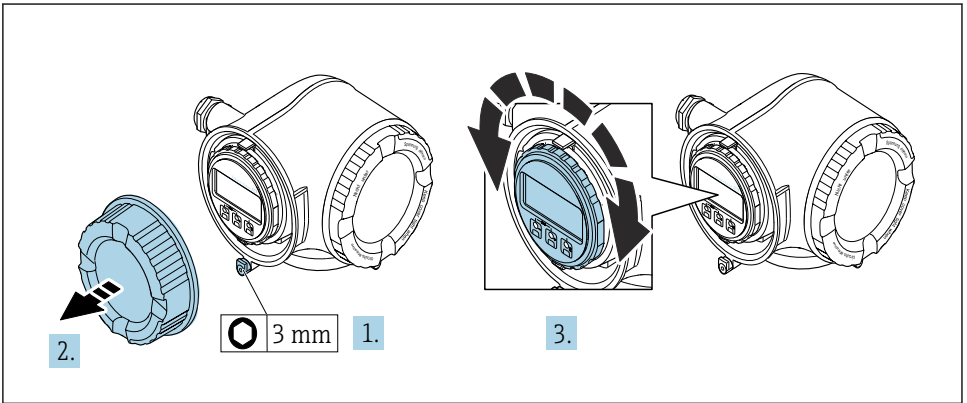


4 Caja Ex

1. Afloje los tornillos de fijación.
2. Gire la caja a la posición deseada.
3. Apriete los tornillos de fijación.

4.2.3 Giro del módulo indicador

El módulo indicador se puede girar a fin de optimizar su legibilidad y manejo.



A0030035

1. Según la versión del equipo: Afloje la abrazadera de sujeción de la cubierta del compartimento de conexiones.
2. Desenrosque la cubierta del compartimento de conexiones.
3. Gire el módulo indicador hasta alcanzar la posición deseada: máx. $8 \times 45^\circ$ en ambos sentidos.
4. Enrosque la cubierta del compartimento de conexiones.
5. Según la versión del equipo: Acople la abrazadera de sujeción de la cubierta del compartimento de conexiones.

4.2.4 Verificación tras la instalación del transmisor

La verificación tras la instalación debe realizarse siempre después de las tareas siguientes:

- Montaje del cabezal del transmisor:
 - Montaje en barra
 - Montaje en pared
- Giro del cabezal transmisor
- Giro del módulo indicador

¿El equipo de medición presenta algún daño visible?	<input type="checkbox"/>
Giro de la caja del transmisor: <ul style="list-style-type: none"> ■ ¿Está firmemente apretado el tornillo de fijación? ■ ¿Está firmemente enroscada la tapa frontal del compartimento de conexiones? ■ ¿Está firmemente apretado el tornillo de bloqueo? 	<input type="checkbox"/>
Giro del módulo indicador: <ul style="list-style-type: none"> ■ ¿Está firmemente enroscada la tapa frontal del compartimento de conexiones? ■ ¿Está firmemente apretado el tornillo de bloqueo? 	<input type="checkbox"/>
Montaje en pared y barra: <ul style="list-style-type: none"> ■ ¿Están firmemente apretados los tornillos de fijación? 	<input type="checkbox"/>

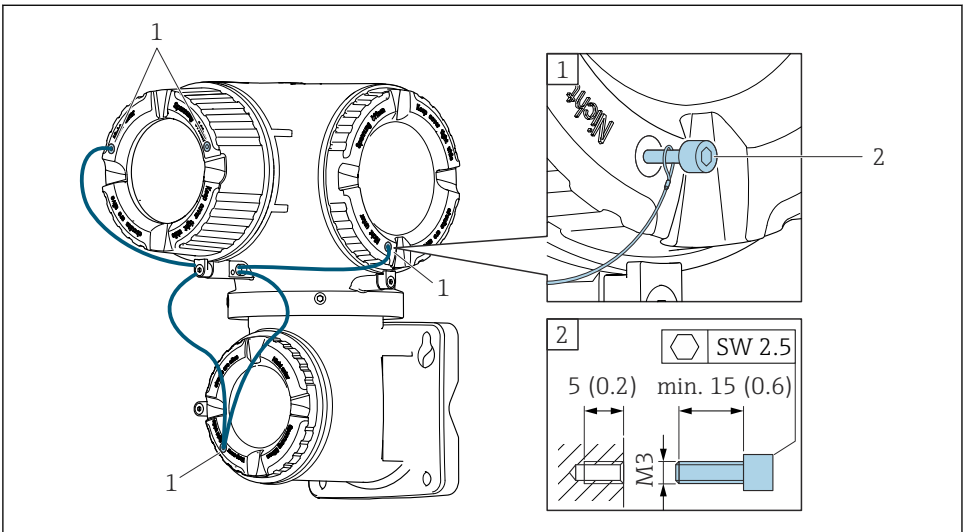
4.3 Cierre de la cubierta

AVISO

Código de producto "Caja del transmisor", opción L "Colado, inoxidable": las cubiertas de la caja de transmisor se proporcionan con un orificio para bloquearlas.

La cubierta puede bloquearse mediante tornillos y una cadena o cable proporcionados por el cliente en planta.

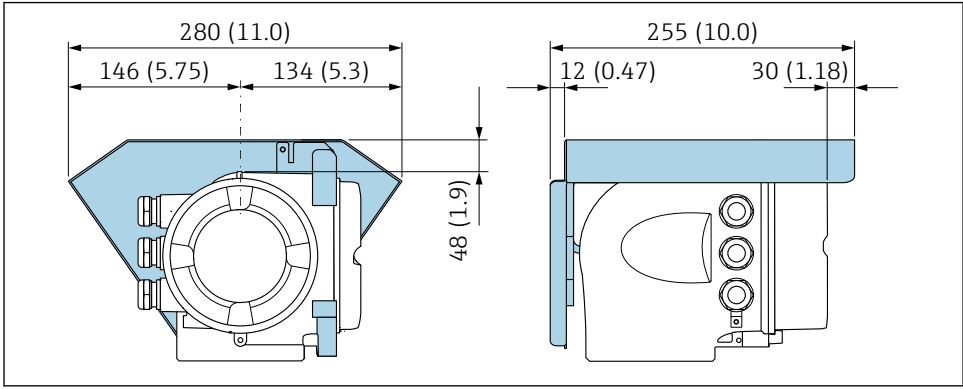
- ▶ Se recomienda el uso de cadenas o cables de acero inoxidable.
- ▶ Si se aplica un revestimiento protector, se recomienda utilizar una tubería termoencogible para proteger la pintura de la caja.



A0029799

- 1 Orificio de la cubierta para el tornillo de fijación
- 2 Tornillo de fijación para bloquear la cubierta

4.4 Tapa de protección ambiental



A0029553

5 Unidad física mm (in)

5 Conexión eléctrica

ADVERTENCIA

¡Partes activas! Un trabajo incorrecto realizado en las conexiones eléctricas puede generar descargas eléctricas.

- ▶ Configure un equipo de desconexión (interruptor o disyuntor de potencia) para desconectar fácilmente el equipo de la tensión de alimentación.
- ▶ De manera adicional al fusible del equipo, incluya una unidad de protección contra sobrecorrientes de máx. 10 A en la instalación de la planta.

5.1 Seguridad eléctrica

De conformidad con los reglamentos nacionales aplicables.

5.2 Requisitos de conexión

5.2.1 Herramientas necesarias

- Para las entradas de cable: utilice una herramienta adecuada
- Para fijar la abrazadera: llave Allen 3 mm
- Pelacables
- Si utiliza cables trenzados: alicates para el terminal de empalme
- Para retirar los cables del terminal: destornillador de hoja plana ≤ 3 mm (0,12 in)

5.2.2 Requisitos que debe cumplir el cable de conexión

Los cables de conexión escogidos por el usuario deben cumplir los siguientes requisitos.

Cable de puesta a tierra de protección para el borne de tierra

Sección transversal del conductor $< 2,1$ mm² (14 AWG)

El uso de un terminal de cable permite conectar secciones transversales mayores.

La impedancia de la puesta a tierra debe ser inferior a 2 Ω .

Rango de temperaturas admisibles

- Se debe respetar las normativas de instalación vigentes en el país de instalación.
- Los cables deben ser aptos para las temperaturas mínimas y máximas previstas.

Cable de alimentación (incl. el conductor para el borne de tierra interno)

Un cable de instalación estándar resulta suficiente.

Diámetro del cable

- Prensaestopas suministrados:
M20 \times 1,5 con cable \varnothing 6 ... 12 mm (0,24 ... 0,47 in)
- Terminales con resorte: aptos para cables trenzados con y sin terminales de empalme.
Sección transversal del hilo conductor 0,2 ... 2,5 mm² (24 ... 12 AWG).

Cable de señal

Modbus RS485

La norma EIA/TIA-485 especifica dos tipos de cable (A y B) para la línea de bus y que pueden utilizarse para cualquier velocidad de transmisión. Se recomienda un cable de tipo A.



Para información detallada sobre especificaciones del cable de conexión, véase el manual de instrucciones del equipo

Salida de corriente de 0/4 a 20 mA

Un cable de instalación estándar resulta suficiente

Salida de pulsos /frecuencia /conmutación

Un cable de instalación estándar resulta suficiente

Salida de pulsos doble

Un cable de instalación estándar resulta suficiente

Salida de relé

Un cable de instalación estándar es suficiente.

Entrada de corriente de 0/4 a 20 mA

Un cable de instalación estándar resulta suficiente

Entrada de estado

Un cable de instalación estándar resulta suficiente

5.2.3 Cable de conexión entre el transmisor y el sensor

Cable de sensor para sensor-transmisor: Proline 500

Cable estándar	<ul style="list-style-type: none"> ■ TPE: de -40 a +80 °C (de -40 a +176 °F) ■ TPE blindado: de -40 a +80 °C (de -40 a +176 °F) ■ TPE sin halógenos: de -40 a +80 °C (de -40 a +176 °F) ■ PTFE: de -50 a +170 °C (de -58 a +338 °F) ■ Blindado con PTFE: de -50 a +170 °C (de -58 a +338 °F)
Longitud del cable (máx.)	30 m (90 ft)
Longitudes de cable (disponibles para pedido)	5 m (15 ft), 10 m (30 ft), 15 m (45 ft), 30 m (90 ft)
Temperatura de funcionamiento	<p>Según la versión del equipo y según como esté instalado el cable: Versión estándar:</p> <ul style="list-style-type: none"> ■ Cable de instalación fija ¹⁾: mínimo -40 °C (-40 °F) o -50 °C (-58 °F) ■ Cable de instalación móvil: mínimo -25 °C (-13 °F)

1) Compare los detalles recogidos en la fila "Cable estándar"

5.2.4 Asignación de terminales

Transmisor: tensión de alimentación, entrada/salidas

La asignación de terminales de las entradas y salidas depende de la versión de pedido individual del equipo. La asignación de terminales específica del equipo está documentada en una etiqueta adhesiva en la cubierta del terminal.

Tensión de alimentación		Entrada/salida 1		Entrada/salida 2		Entrada/salida 3	
1 (+)	2 (-)	26 (B)	27 (A)	24 (+)	25 (-)	22 (+)	23 (-)
Asignación de terminales específica del equipo: etiqueta adhesiva en la cubierta del terminal.							

Cabezal de conexión del transmisor y del sensor: cable de conexión

El sensor y el transmisor, que se montan cada uno en un lugar distinto, están interconectados mediante un cable de conexión. El cable se conecta mediante el cabezal de conexión del sensor y el cabezal del transmisor.



Asignación de terminales y conexión del cable de conexión .

5.2.5 Preparación del equipo de medición

Realice los pasos en el siguiente orden:

1. Monte el sensor y el transmisor.
2. Caja de conexiones del sensor: conecte el cable de conexión.
3. Transmisor: conecte el cable de conexión.
4. Transmisor: conecte el cable de señalización y el cable para la tensión de alimentación.

AVISO

¡Estanqueidad insuficiente del cabezal!

Se puede comprometer la seguridad en el funcionamiento del equipo de medición.

► Utilice prensaestopas apropiados que correspondan al grado de protección.

1. Extraiga el conector provisional, si existe.
2. Si el equipo de medición se suministra sin prensaestopas:
Provea por favor prensaestopas apropiados para los cables de conexión.
3. Si el equipo de medición se suministra con prensaestopas:
Respete las exigencias para cables de conexión → 19.

5.3 Conexión del equipo de medición

AVISO

Una conexión incorrecta compromete la seguridad eléctrica.

- ▶ Únicamente el personal especialista debidamente formado puede ejecutar los trabajos de conexión eléctrica.
- ▶ Tenga en cuenta los reglamentos y las normas de instalación de ámbito regional/nacional que sean aplicables.
- ▶ Cumpla las normas de seguridad en el puesto de trabajo vigentes en el lugar de instalación.
- ▶ Conecte siempre el cable de tierra de protección \ominus antes de conectar los demás cables.
- ▶ Si va a utilizar el equipo en una zona con atmósferas potencialmente explosivas, observe la información indicada en el documento Ex del equipo.

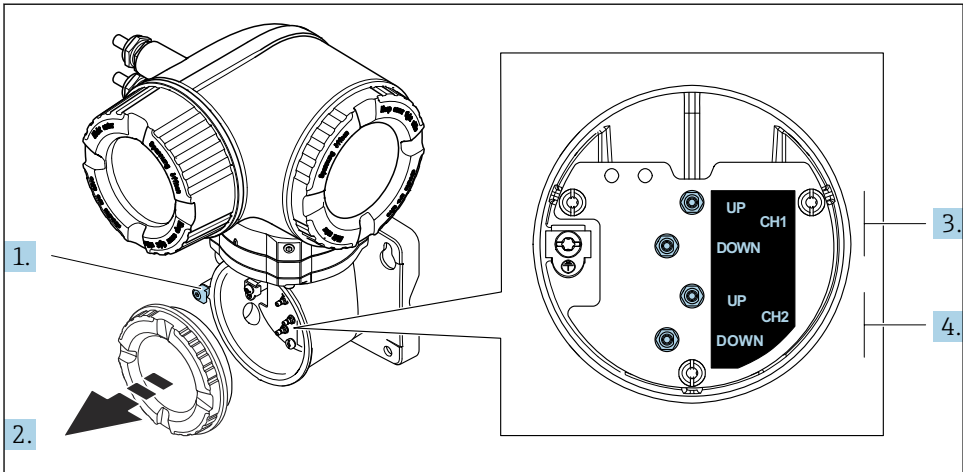
5.3.1 Conexión del cable

⚠ ADVERTENCIA

Riesgo de daños en los componentes electrónicos

- ▶ Conecte el sensor y el transmisor con la misma compensación de potencial.
- ▶ Conecte el sensor únicamente a un transmisor con el mismo número de serie.

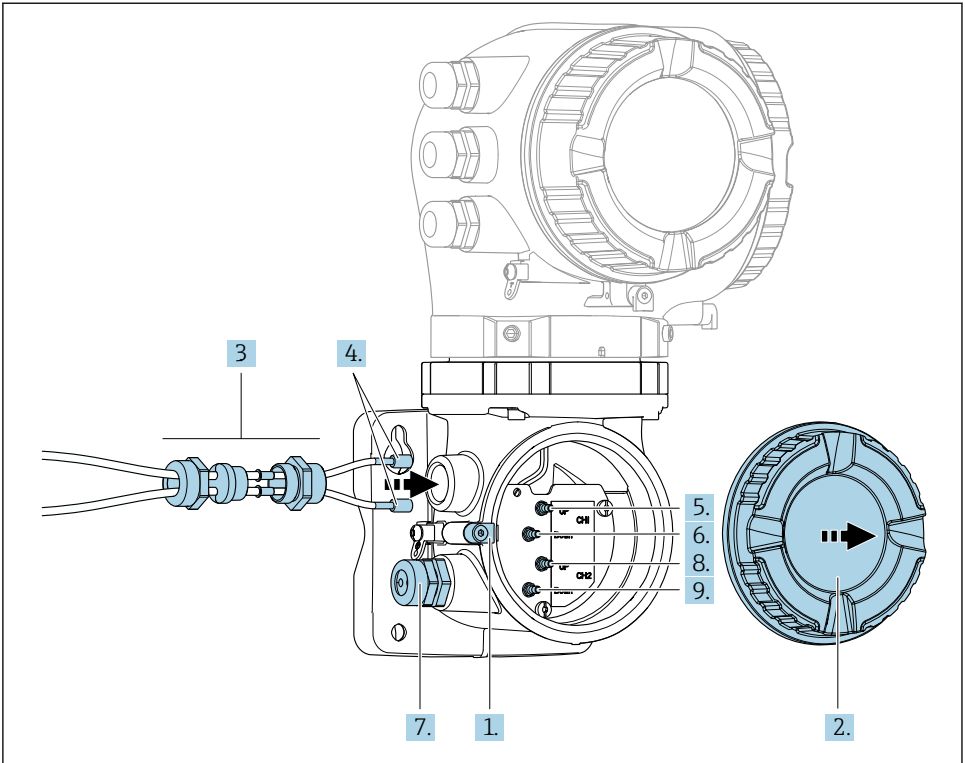
Asignación de terminales para el cable del sensor



A0043219


- 1 Abrazadera de sujeción
- 2 Cubierta del compartimento de conexiones: conexión del cable del sensor
- 3 Canal 1 aguas arriba/aguas abajo
- 4 Canal 2 aguas arriba/aguas abajo

Conexión del cable del sensor al transmisor

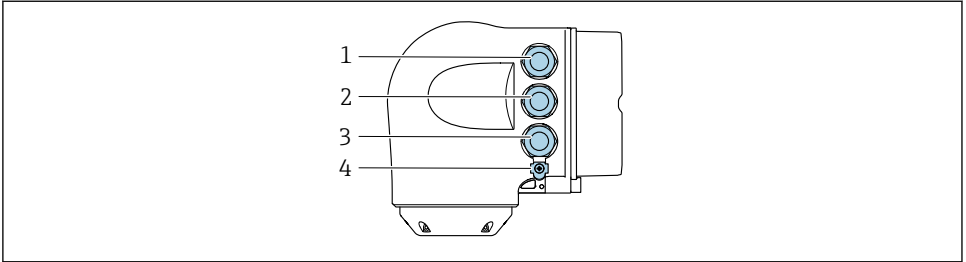


A0044340

1. Afloje la abrazadera de sujeción de la cubierta del compartimento de conexiones.
2. Desenrosque la cubierta del compartimento de conexiones.
3. Pase los dos cables de sensor del canal 1 a través de la tuerca de unión superior aflojada de la entrada de cable. Para asegurar un sellado correcto, monte un elemento de inserción de sellado en los cables de sensor.
4. Monte la pieza con rosca de la entrada de cable en la abertura superior de la caja y a continuación guíe ambos cables de sensor a través de la entrada. Seguidamente, coloque la tuerca acopladora con el elemento de inserción de sellado en la pieza con rosca y apriete. Asegúrese de que los cables de sensor queden posicionados en las escotaduras dispuestas en la pieza con rosca.
5. Conecte el cable de sensor al canal 1 aguas arriba.
6. Conecte el cable de sensor al canal 1 aguas abajo.
7. Para una medición de dos trayectorias: Siga el procedimiento indicado en los pasos 3+4
8. Conecte el cable de sensor al canal 2 aguas arriba.
9. Conecte el cable de sensor al canal 2 aguas abajo.

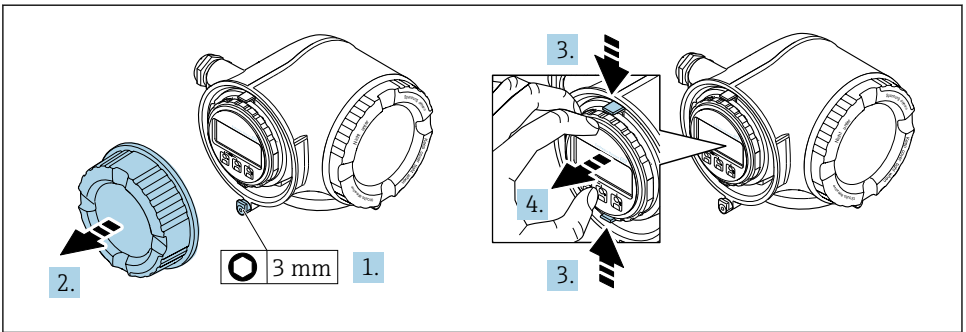
10. Apriete el (los) prensaestopas.
 - ↳ Así termina el proceso de conexión del cable (o cables) de sensor.
11. Enrosque la cubierta del compartimento de conexiones.
12. Apriete el tornillo de bloqueo de la tapa del compartimento de conexiones.
13. Tras conectar el cable (o cables) de sensor:
Conecte el cable de señal y el cable de tensión de alimentación →  25.

5.3.2 Conexión del cable de señal y del cable de tensión de alimentación



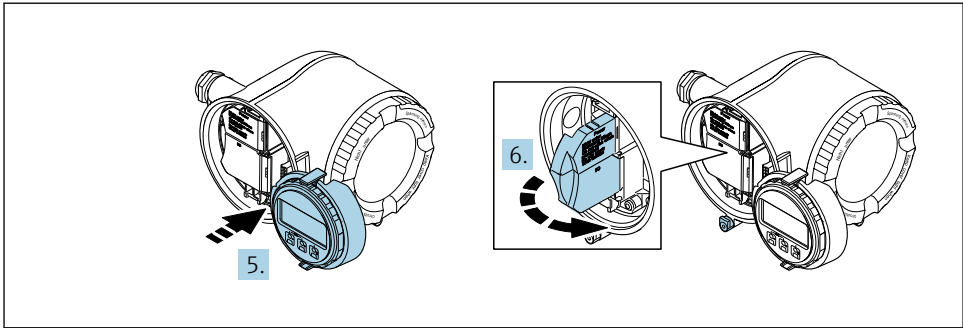
A0026781

- 1 Conexión de terminal para la tensión de alimentación
- 2 Conexión del terminal para la transmisión de señales, entrada/salida
- 3 Conexión del terminal para la transmisión de señales, entrada/salida o conexión del terminal para la conexión de red a través de la interfaz de servicio (CDI-RJ45; no Ex)
- 4 Tierra de protección (PE)



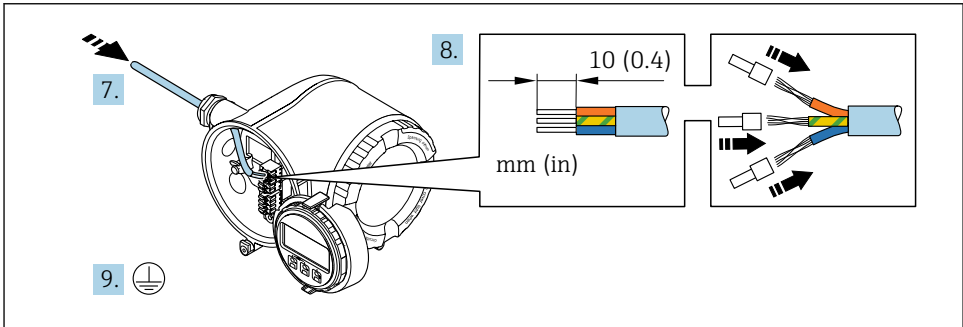
A0029813

1. Afloje la abrazadera de sujeción de la cubierta del compartimento de conexiones.
2. Desenrosque la cubierta del compartimento de conexiones.
3. Apriete entre sí las aletas del soporte del módulo indicador.
4. Extraiga el soporte del módulo indicador.



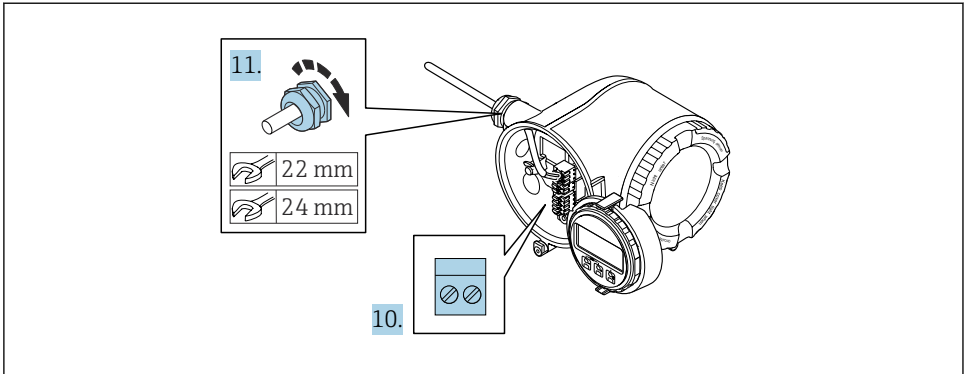
A0029814

5. Sujete el soporte en el borde del compartimento del sistema electrónico.
6. Abra la cubierta del terminal.



A0029815

7. Pase el cable por la entrada de cable. Para asegurar un sellado correcto, no retire el anillo obturador de la entrada de cable.
8. Pele el cable y los extremos del cable. En caso de cables trenzados, dótelos también de terminales de empalme.
9. Conecte la tierra de protección.



A0029816

10. Conecte el cable de acuerdo con la asignación de terminales.
 - ↳ **Asignación de terminales para cable de señal:** La asignación de terminales específica del equipo está documentada en la etiqueta adhesiva en la cubierta del terminal.
 - Asignación de terminales de conexión de la tensión de alimentación:** Etiqueta adhesiva en la cubierta del terminal o → 21.
11. Apriete firmemente los prensaestopas.
 - ↳ Así termina el proceso de conexión de los cables.
12. Cierre la cubierta del terminal.
13. Coloque el soporte del módulo indicador en el compartimento del sistema electrónico.
14. Enrosque la cubierta del compartimento de conexiones.
15. Asegure la abrazadera de sujeción de la cubierta del compartimento de conexiones.

5.3.3 Integración del transmisor en una red

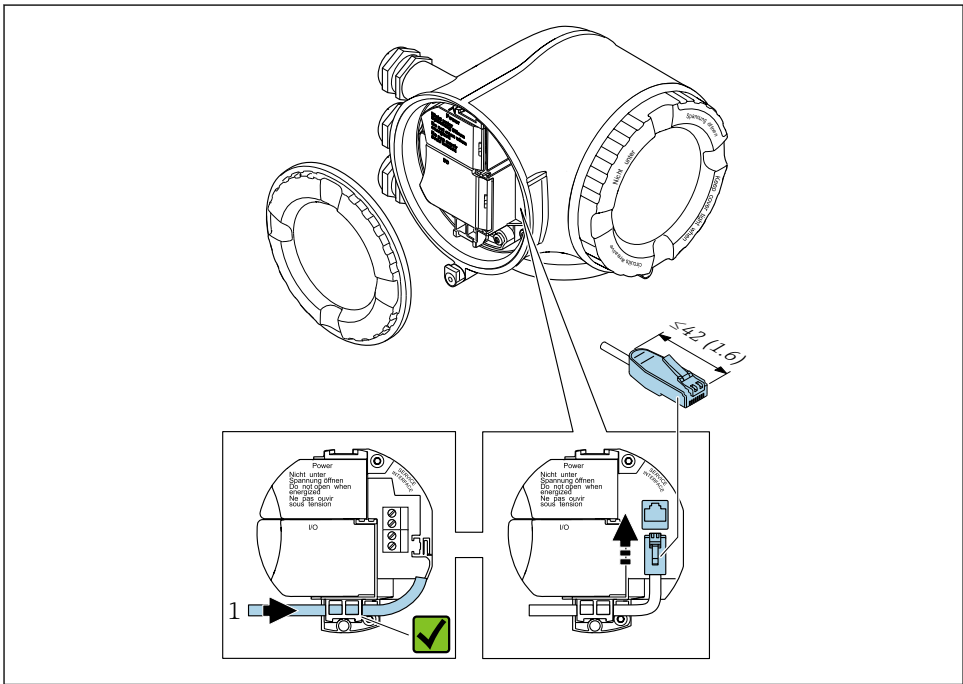
Esta sección solo presenta las opciones básicas de integración del equipo en una red.

Integración a través de la interfaz de servicio

El equipo se integra mediante la conexión a la interfaz de servicio (CDI-RJ45).


Tenga en cuenta lo siguiente cuando efectúe las conexiones:

- Cable recomendado: CAT 5e, CAT 6 o CAT 7, con conector apantallado (p. ej., de la marca YAMAICHI; n.º de pieza Y-ConProfixPlug63/ID de prod.: 82-006660)
- Grosor máximo del cable: 6 mm
- Longitud del conector, incluida la protección antidoble: 42 mm
- Radio de curvatura: 5 x grosor del cable



A0033703

1 Interfaz de servicio (CDI-RJ45)

 Se dispone opcionalmente de un adaptador para RJ45 (no Ex) a conector M12: Código de pedido para "Accesorios", opción **NB**: "Adaptador RJ45 M12 (interfaz de servicio)"

El adaptador conecta la interfaz de servicio (CDI-RJ45; no Ex) a un conector M12 montado en la entrada de cable. Por lo tanto, la conexión a la interfaz de servicio se puede establecer mediante un conector M12 sin abrir el equipo.

5.4 Asegurar la compensación de potencial

5.4.1 Requisitos

No es preciso tomar medidas especiales de compensación de potencial.



Si el equipo ha de montarse en una zona con peligro de explosión, tenga por favor en cuenta las directrices indicadas en la documentación Ex (XA).

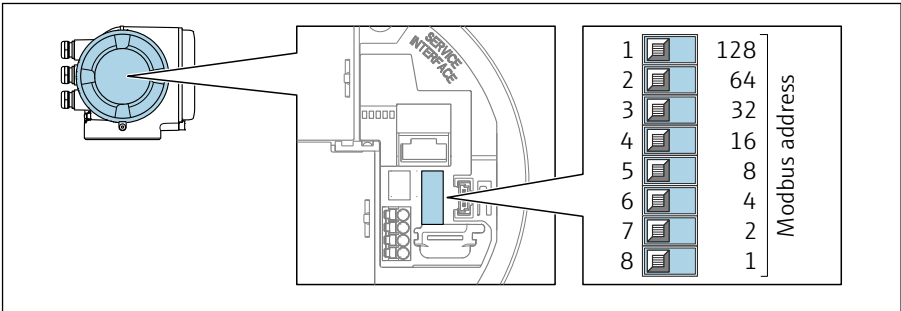
5.5 Ajustes del hardware

5.5.1 Ajuste de la dirección del equipo

La dirección del equipo debe configurarse siempre para un esclavo Modbus. Las direcciones válidas para el equipo están comprendidas en el rango 1 ... 247. Cada dirección solo se puede asignar una vez en una red Modbus RS485. Si no se configura correctamente la dirección del equipo, el equipo de medición no podrá ser reconocido por el maestro Modbus. Todos los equipos de medida se suministran de fábrica con la dirección de equipo 247 y con el modo de direccionamiento "direccionamiento por software".

Direccionamiento por hardware

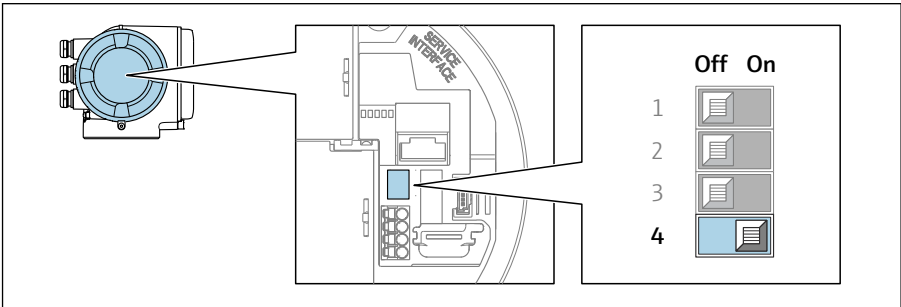
1.



A0029634

Configure la dirección deseada del equipo mediante los microinterruptores situados en el compartimento de conexiones.

2.



A0029633

Para conmutar de direccionamiento por software a direccionamiento por hardware: Ponga el microinterruptor en la posición **On**.

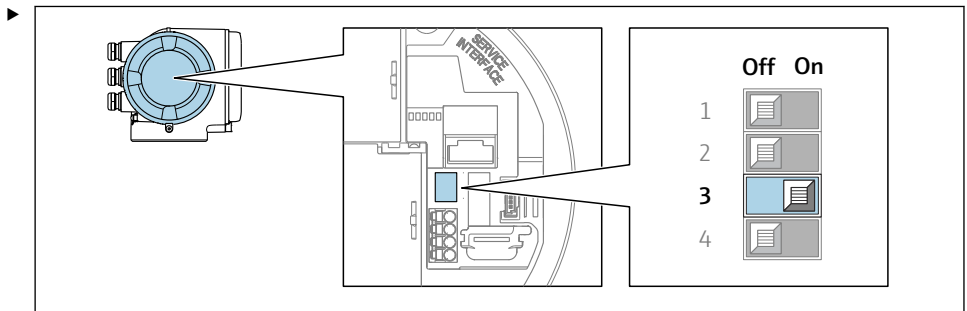
↳ El cambio de dirección del equipo es efectivo al cabo de 10 segundos.

Ajuste de la dirección mediante software

- ▶ Para cambiar el método de direccionamiento de hardware a software: configure el microinterruptor a **Off**.
 - ↳ La dirección del equipo configurada en el Parámetro **Dirección del instrumento** se hace efectivo al cabo de unos 10 segundos.

5.5.2 Activación de la resistencia de terminación

Para evitar fallos de transmisión en la comunicación debidos al desajuste de impedancias, termine correctamente el cable de Modbus RS485 al principio y final del segmento de bus.



A0029632

Ponga el microinterruptor n.º 3 en la posición **On**.

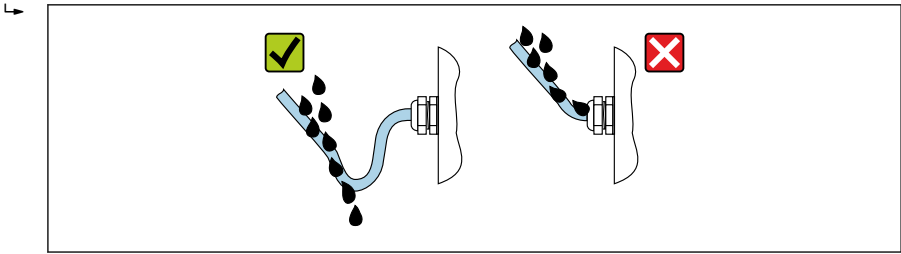
5.6 Aseguramiento del grado de protección

El equipo de medición satisface todos los requisitos correspondientes al grado de protección IP66/67, envoltorio de tipo 4X.

Para garantizar el grado de protección IP 66/67, carcasa de tipo 4X, realice los siguientes pasos después de establecer la conexión eléctrica:

1. Revise las juntas de la caja para ver si están limpias y bien colocadas.
2. Seque, limpie o sustituya las juntas en caso necesario.
3. Apriete todos los tornillos de la caja y las tapas.
4. Apriete firmemente los prensaestopas.

5. Para asegurar que la humedad no penetre en la entrada de cables:
 Disponga el cable de modo que quede girado hacia abajo ("trampa antiagua").



A0029278

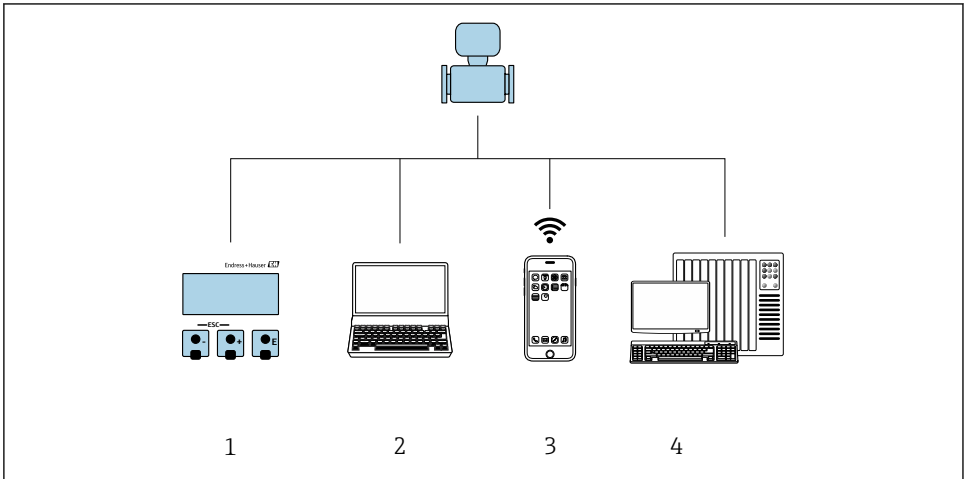
6. Los prensaestopas suministrados no garantizan la protección de la caja cuando no se utilizan. Por lo tanto, deben sustituirse por un tapón provisional correspondiente a la protección de la caja.

5.7 Comprobaciones tras la conexión

¿El equipo o los cables están indemnes (inspección visual)?	<input type="checkbox"/>
¿Se ha realizado correctamente la conexión a tierra de protección?	<input type="checkbox"/>
¿Los cables usados cumplen los requisitos ?	<input type="checkbox"/>
¿Los cables instalados están libres de tensiones?	<input type="checkbox"/>
¿Se han instalado todos los prensaestopas dejándolos bien apretados y estancos? ¿Recorrido de los cables con "trampa antiagua" → 31?	<input type="checkbox"/>
¿La asignación de terminales es correcta ?	<input type="checkbox"/>
¿Hay tapones ciegos insertados en las entradas de cable no utilizadas y los tapones de transporte han sido sustituidos por tapones ciegos?	<input type="checkbox"/>

6 Opciones de configuración

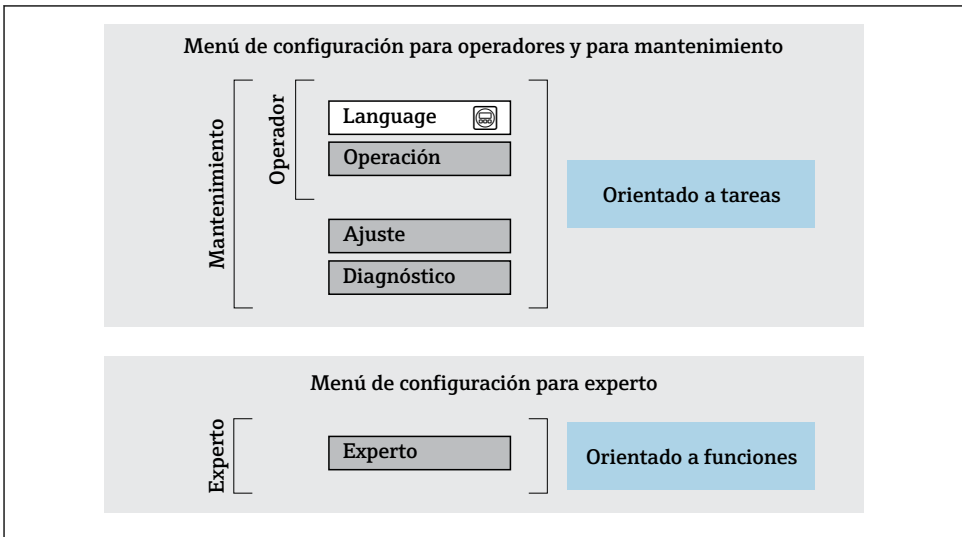
6.1 Visión general de las opciones de configuración



- 1 Configuración local a través del módulo indicador
- 2 Ordenador con navegador de internet (p. ej., Internet Explorer) o software de configuración (p. ej., FieldCare, DeviceCare, AMS Device Manager o SIMATIC PDM)
- 3 Consola móvil con aplicación SmartBlue
- 4 Sistema de control (p. ej., PLC)

6.2 Estructura y función del menú de configuración

6.2.1 Estructura del menú de configuración





A0014058-ES

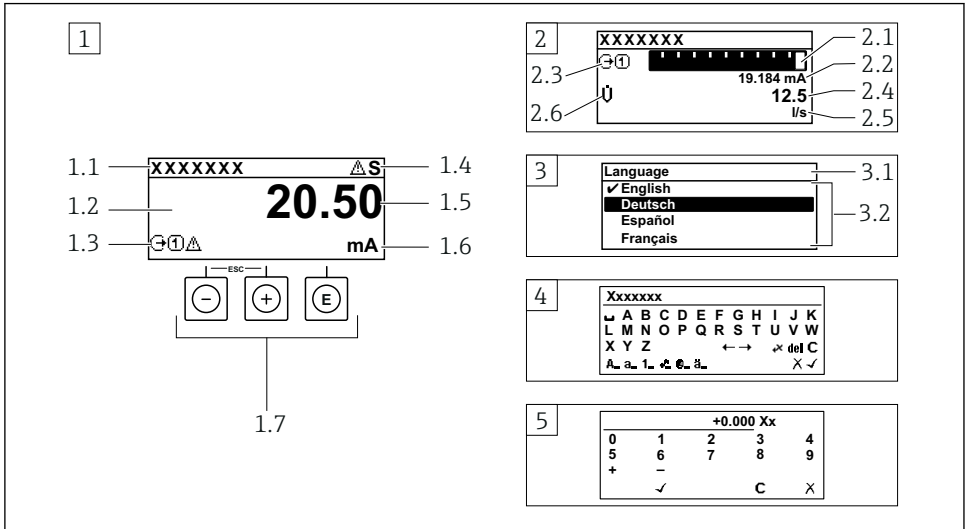
6 Estructura esquemática del menú de configuración

6.2.2 Filosofía de funcionamiento

Las distintas partes del menú de configuración se asignan a determinados roles de usuario (por ejemplo, operador, mantenimiento, etc.). Cada rol de usuario tiene asignadas determinadas tareas típicas durante el ciclo de vida del equipo.

 Para obtener información detallada sobre la filosofía de manejo, véase el manual de instrucciones del equipo. →  3

6.3 Acceso al menú de configuración a través del indicador local



A0014013

- 1 Indicador operativo con valor medido mostrado como "1 valor, máx." (ejemplo)
 - 1.1 Etiqueta (TAG) del equipo
 - 1.2 Zona del indicador para valores medidos (4 líneas)
 - 1.3 Símbolos explicativos para el valor medido: tipo de valor medido, número del canal de medición, símbolo para el comportamiento de diagnóstico
 - 1.4 Área de estado
 - 1.5 Valor medido
 - 1.6 Unidad del valor medido
 - 1.7 Elementos de configuración
- 2 Indicador operativo con valor medido mostrado como "1 gráfico de barras + 1 valor" (ejemplo)
 - 2.1 Indicación de gráfico de barras para el valor medido 1
 - 2.2 Valor medido 1 con unidad
 - 2.3 Símbolos explicativos para el valor medido 1: tipo de valor medido, número del canal de medición
 - 2.4 Valor medido 2
 - 2.5 Unidad del valor medido 2
 - 2.6 Símbolos explicativos para el valor medido 2: tipo de valor medido, número del canal de medición
- 3 Vista de navegación: lista de seleccionables de un parámetro
 - 3.1 Ruta de navegación y área de estado
 - 3.2 Zona del indicador para navegación: ✓ designa el valor actual del parámetro
- 4 Vista de edición: editor de texto con máscara de entrada
- 5 Vista de edición: editor numérico con máscara de entrada

6.3.1 Indicador operativo

Símbolos informativos del valor medido	Área de estado
<ul style="list-style-type: none"> ▪ Según la versión del equipo, p. ej.: <ul style="list-style-type: none"> ▪ : Flujo volumétrico ▪ : Flujo másico ▪ : Temperatura ▪ : Totalizador ▪ : Salida ▪ : Entrada ▪ : Número del canal de medición ¹⁾ ▪ Comportamiento de diagnóstico ²⁾ <ul style="list-style-type: none"> ▪ : Alarma ▪ : Advertencia 	<p>Los símbolos siguientes aparecen en el área de estado del indicador operativo en la parte superior derecha:</p> <ul style="list-style-type: none"> ▪ Señales de estado <ul style="list-style-type: none"> ▪ F: Fallo ▪ C: Comprobación de funciones ▪ S: Fuera de especificación ▪ M: Requiere mantenimiento ▪ Comportamiento de diagnóstico <ul style="list-style-type: none"> ▪ : Alarma ▪ : Advertencia ▪ : Bloqueo (bloqueado por hardware)) ▪ : La comunicación mediante configuración a distancia está activa.


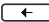



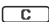
- 1) Si hay más de un canal para el mismo tipo de variable medida (totalizador, salida, etc.).
 2) Para un evento de diagnóstico que afecte a la variable medida mostrada.

6.3.2 Vista de navegación




Área de estado	Zona de visualización
<p>Los símbolos siguientes aparecen en el área de estado de la ventana de navegación en la esquina superior derecha:</p> <ul style="list-style-type: none"> ▪ En el submenú <ul style="list-style-type: none"> ▪ Código de acceso directo para el parámetro al que está accediendo (p. ej., 0022-1) ▪ Si existe un evento de diagnóstico, el comportamiento de diagnóstico y señal de estado ▪ En el asistente <ul style="list-style-type: none"> ▪ Si existe un evento de diagnóstico, el comportamiento de diagnóstico y señal de estado 	<ul style="list-style-type: none"> ▪ Iconos para menús <ul style="list-style-type: none"> ▪ : Operación ▪ : Ajustes ▪ : Diagnóstico ▪ : Experto ▪ : Submenús ▪ : Asistentes ▪ : Parámetros dentro de un asistente ▪ : Parámetro bloqueado

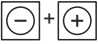

6.3.3 Vista de edición

Editor de textos	Símbolos de corrección de texto agrupados en
Confirma la selección.	Borra todos los caracteres introducidos.
Abandona la entrada sin aplicar los cambios.	Desplaza la posición de entrada en una posición hacia la derecha.
Borra todos los caracteres introducidos.	Desplaza la posición de entrada en una posición hacia la izquierda.
Salta a la selección de herramientas de corrección.	Borra el carácter situado a la izquierda de la posición de entrada.
Conmutador <ul style="list-style-type: none"> ▪ Entre letras mayúsculas y minúsculas ▪ Para introducir números ▪ Para introducir caracteres especiales 	

Editor numérico	
 Confirma la selección.	 Desplaza la posición de entrada en una posición hacia la izquierda.
 Abandona la entrada sin aplicar los cambios.	 Inserta un separador decimal en la posición del cursor.
 Inserta el signo menos en la posición del cursor.	 Borra todos los caracteres introducidos.

6.3.4 Elementos de configuración

Tecla de configuración	Significado
	<p>Tecla Menos</p> <p><i>En menú, submenú</i> Desplaza hacia arriba la barra de selección en una lista de seleccionables</p> <p><i>En asistentes</i> Va al parámetro anterior</p> <p><i>En el editor numérico y de textos</i> Desplazar la posición de entrada de datos hacia la izquierda.</p>
	<p>Tecla Más</p> <p><i>En menú, submenú</i> Desplaza hacia abajo la barra de selección en una lista de seleccionables</p> <p><i>En asistentes</i> Va al parámetro siguiente</p> <p><i>En el editor numérico y de textos</i> Desplazar la posición de entrada de datos hacia la derecha.</p>
	<p>Tecla Intro</p> <p><i>En el indicador operativo</i> El menú de configuración se abre tras pulsar brevemente la tecla.</p> <p><i>En menú, submenú</i></p> <ul style="list-style-type: none"> ▪ Si se pulsa brevemente la tecla: <ul style="list-style-type: none"> ▪ Se abre el menú, submenú o parámetro seleccionados. ▪ Se inicia el asistente. ▪ Si se pulsa la tecla durante 2 s en un parámetro: <ul style="list-style-type: none"> ▪ Se abre el texto de ayuda sobre la función del parámetro, si se dispone del mismo. <p><i>En asistentes</i> Abre la ventana de edición del parámetro y confirma el valor del parámetro</p> <p><i>En el editor numérico y de textos</i></p> <ul style="list-style-type: none"> ▪ Si se pulsa brevemente la tecla, confirma la selección. ▪ Pulsar la tecla durante 2 s confirma la entrada.


Tecla de configuración	Significado
	<p>Combinación de teclas Escape (pulse las teclas simultáneamente)</p> <p><i>En menú, submenú</i></p> <ul style="list-style-type: none"> ▪ Si se pulsa brevemente la tecla: <ul style="list-style-type: none"> ▪ Se sale del nivel de menú actual y se accede al nivel inmediatamente superior. ▪ Si hay un texto de ayuda abierto, cierra el texto de ayuda del parámetro. ▪ Si se pulsa la tecla durante 2 s se vuelve al indicador operativo ("posición de inicio"). <p><i>En asistentes</i></p> <p>Se sale del asistente y se accede al nivel inmediatamente superior</p> <p><i>En el editor numérico y de textos</i></p> <p>Abandona la vista Edición sin aplicar los cambios.</p>
	<p>Combinación de teclas Más/Menos (hay que mantenerlas simultáneamente pulsadas)</p> <ul style="list-style-type: none"> ▪ Si el bloqueo de teclado está activado: <ul style="list-style-type: none"> Si se pulsa la tecla durante 3 s, se desactiva el bloqueo del teclado. ▪ Si el bloqueo de teclado no está activado: <ul style="list-style-type: none"> Tras pulsar esta tecla durante 3 s se abre el menú contextual, incluida la opción para activar el bloqueo del teclado.

6.3.5 Información adicional




Más información sobre los temas siguientes:

- Acceso a texto de ayuda
- Roles de usuario y autorización de acceso relacionada
- Deshabilitación de la protección contra escritura mediante código de acceso
- Habilitación y deshabilitación del bloqueo del teclado

Manual de instrucciones del equipo →  3


6.4 Acceso al menú de configuración a través del software de configuración



Para obtener información detallada sobre el acceso a través de FieldCare y DeviceCare, véase el manual de instrucciones del equipo →  3

6.5 Acceso al menú de configuración a través del servidor web



También se puede acceder al menú de configuración a través del servidor web. Véase el manual de instrucciones del equipo. →  3

7 Integración en el sistema





Para obtener información detallada sobre la integración en el sistema, véase el manual de instrucciones del equipo →  3

- Visión general de los ficheros de descripción del equipo:
 - Datos sobre la versión actual del equipo
 - Software de configuración
- Compatibilidad con modelos anteriores
- Información sobre el Modbus RS485
 - Códigos de función
 - Tiempo de respuesta
 - Mapa de datos Modbus

8 Puesta en marcha

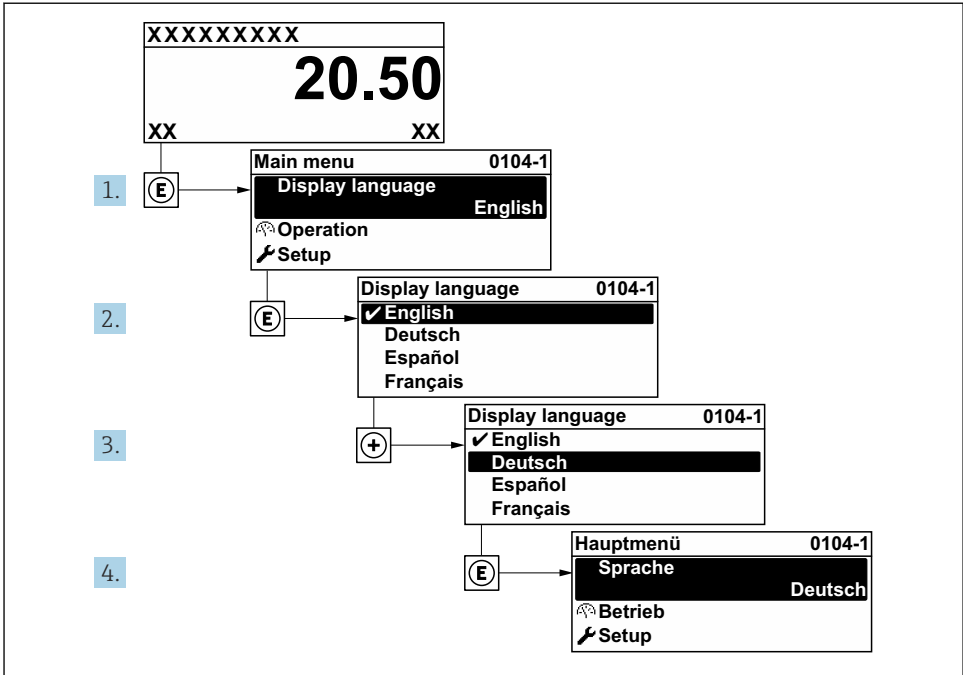
8.1 Instalación y comprobación de funciones

Antes de poner en marcha el equipo:

- ▶ Compruebe que se han realizado correctamente las comprobaciones tras la conexión y la instalación.
- Lista de comprobaciones "Comprobación tras el montaje" →  16
- Lista de comprobaciones "Comprobaciones tras la conexión" →  32

8.2 Configuración del idioma de manejo

Ajuste de fábrica: "English" o idioma pedido



A0029420

7 Se toma como ejemplo el indicador local

8.3 Configuración del equipo de medición

El Menú **Ajuste** y sus submenús, así como varios asistentes de guía, se usan para poner en marcha el equipo de medición con rapidez. Contienen todos los parámetros requeridos para la configuración, como parámetros de medición o comunicación.

i El número de submenús y parámetros puede variar según la versión del equipo. La selección puede variar según el código de producto.

Ejemplo: Submenús y asistentes disponibles	Significado
Unidades del sistema	Configuración de las unidades para todos los valores medidos
Comunicación	Configuración de la interfaz de comunicaciones
Punto de medición	Configuración del punto de medición
Configuración de E/S	Módulo de E/S configurable por el usuario
Entrada de corriente	Configuración del tipo de entrada/salida
Entrada de estado	
Salida de corriente 1 a n	
Salida de pulsos/frecuencia/conmutación 1 a n	


Ejemplo: Submenús y asistentes disponibles	Significado
Salida de relé	
Salida de pulsos doble	
Indicador	Configuración del formato del indicador en el indicador local
Supresión de caudal residual	Configuración de la supresión de caudal residual
Configuración avanzada	Parámetros adicionales para la configuración: <ul style="list-style-type: none"> ▪ Ajuste del sensor ▪ Totalizador ▪ Indicador ▪ Ajustes WLAN ▪ Copia de seguridad de los datos ▪ Administración

8.4 Protección de los ajustes contra el acceso no autorizado

Las siguientes opciones de protección contra escritura existen para proteger la configuración del equipo de medida contra modificaciones accidentales:

- Protección del acceso a los parámetros mediante código de acceso
- Protección del acceso a la operación local mediante bloqueo de llave
- Protección del acceso al equipo de medición mediante interruptor de protección contra escritura



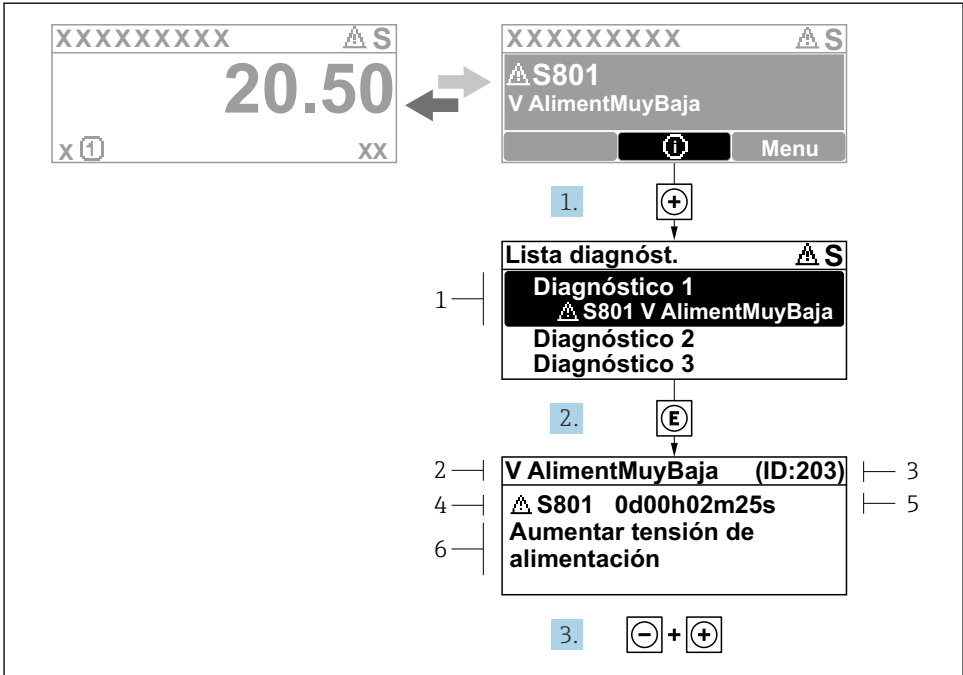
Para obtener información detallada sobre la protección de los ajustes contra el acceso no autorizado, véase el manual de instrucciones del equipo. →  3



Para información detallada sobre la configuración de parámetros de protección contra acceso no autorizado en aplicaciones custody transfer, véase la Documentación especial del equipo.

9 Información de diagnóstico

Los fallos detectados por el sistema de automonitorización del instrumento de medición se visualizan como un mensaje de diagnóstico, alternándose con el indicador de funcionamiento. El mensaje acerca de las medidas correctivas puede llamarse desde el mensaje de diagnóstico y es un mensaje que contiene información importante sobre el fallo.



A0029431-ES

8 Mensaje de medidas correctivas

- 1 Información de diagnóstico
- 2 Texto breve
- 3 ID de servicio
- 4 Comportamiento de diagnóstico con código de diagnóstico
- 5 Tiempo de funcionamiento cuando ocurrió el error
- 6 Medidas correctivas

1. El usuario está en el mensaje de diagnóstico.
 Pulse **+** (símbolo **+**).
 ↳ Se abre el Submenú **Lista de diagnósticos**.
2. Seleccione mediante **+** o **-** el evento de diagnóstico de interés y pulse **E**.
 ↳ Se abre el mensaje sobre las medidas correctivas.
3. Pulse simultáneamente **-** + **+**.
 ↳ Se cierra el mensaje sobre las medidas correctivas.



71646463

www.addresses.endress.com
