

Техническое описание Proline Prowirl R 200

Расходомер вихревой



Расходомер с лучшей в своем классе точностью, несмотря на сужение трубы

Назначение

- Предпочтительный принцип измерения для влажного/насыщенного/перегретого пара, газов и жидкостей (в том числе в криогенных областях применения)
- Предназначен специально для областей применения с очень низким или пониженным расходом

Характеристики прибора

- Встроенные сужения трубы на один или два типоразмера
- Номинальный диаметр (сопряженная труба) до DN 250 (10")
- Гибкое позиционирование ячейки давления
- Модуль дисплея с функцией передачи данных
- Надежный корпус с двумя отсеками

- Безопасность предприятия: международные сертификаты (SIL, взрывоопасные зоны)



[Начало на первой странице]

Преимущества

- Простое управление энергоресурсами – встроенные функции измерения температуры и давления паров и газов
- Экономия времени и средств – не требуется модификация труб для снижения размера трубопровода
- Стабильная точность вплоть до Re 10 000 – корпус вихревого расходомера с самой высокой линейностью
- Долговременная стабильность – прочный емкостный датчик без дрейфа
- Удобное подключение прибора – отдельный клеммный отсек, различные опции Ethernet
- Безопасная работа – нет необходимости открывать прибор благодаря сенсорному управлению и фоновой подсветке дисплея
- Встроенная функция поверки – программный пакет Heartbeat Technology

Содержание

Информация о документе	5	Электромагнитная совместимость (ЭМС)	59
Символы	5	Параметры технологического процесса	59
Принцип действия и конструкция системы	6	Диапазон температуры технологической среды	59
Принцип измерения	6	Номинальные значения давления и температуры	60
Измерительная система	10	Номинальное давление датчика	62
Вход	11	Характеристики давления	62
Измеряемая переменная	11	Потери давления	63
Диапазон измерений	12	Теплоизоляция	63
Рабочий диапазон измерения расхода	16	Механическая конструкция	64
Входной сигнал	17	Размеры в единицах измерения системы СИ	64
Выход	18	Размеры в единицах измерения США	81
Выходной сигнал	18	Масса	90
Аварийный сигнал	20	Материалы	94
Нагрузка	22	Фланцевые подключения	98
Данные по взрывозащищенному подключению	22	Управление прибором	98
Отсечка при низком расходе	28	Принцип управления	98
Гальваническая изоляция	28	Языки	99
Данные протокола	28	Локальное управление	99
Электропитание	31	Дистанционное управление	100
Назначение клемм	31	Сервисный интерфейс	102
Назначение контактов, разъем прибора	35	Поддерживаемое программное обеспечение	103
Сетевое напряжение	35	Сертификаты и свидетельства	105
Потребляемая мощность	37	Маркировка CE	105
Потребляемый ток	37	Маркировка UKCA	105
Сбой электропитания	37	Маркировка RCM	105
Электрическое подключение	38	Сертификаты на взрывозащищенное исполнение	105
Выравнивание потенциалов	43	Функциональная безопасность	107
Клеммы	43	Сертификация HART	107
Кабельные вводы	43	Сертификация FOUNDATION Fieldbus	108
Технические характеристики кабелей	43	Сертификация PROFIBUS	108
Защита от перенапряжения	45	Сертификация PROFINET с Ethernet-APL	108
Рабочие характеристики	46	Директива для оборудования, работающего под давлением	108
Идеальные рабочие условия	46	Опыт	108
Максимальная погрешность измерения	46	Другие стандарты и рекомендации	109
Повторяемость	50	Размещение заказа	109
Время отклика	50	Указатель поколений изделия	109
Влияние температуры окружающей среды	50	Пакеты прикладных программ	110
Монтаж	51	Диагностические функции	110
Место монтажа	51	Технология Heartbeat	110
Ориентация	51	Принадлежности	110
Входные и выходные участки	53	Принадлежности для конкретных приборов	111
Длина соединительного кабеля	55	Аксессуары для обеспечения связи	112
Монтаж корпуса преобразователя	56	Аксессуары для обслуживания	113
Особые указания в отношении монтажа	56	Системные компоненты	114
Условия окружающей среды	57	Сопроводительная документация	114
Диапазон температуры окружающей среды	57	Стандартная документация	114
Температура хранения	58		
Климатический класс	58		
Степень защиты	58		
Вибростойкость и ударопрочность	58		






Сопроводительная документация для конкретного
прибора 115

Зарегистрированные товарные знаки 115









Информация о документе

Символы


Электротехнические символы

Символ	Значение
	Постоянный ток
	Переменный ток
	Постоянный и переменный ток
	Заземление Клемма заземления, которая заземлена посредством системы заземления.
	Подключение для выравнивания потенциалов (РЕ, защитное заземление) Клемма заземления должна быть подсоединена к заземлению перед выполнением других соединений. Клеммы заземления расположены внутри и снаружи прибора. <ul style="list-style-type: none"> ▪ Внутренняя клемма заземления: линия выравнивания потенциалов подключается к системе сетевого питания. ▪ Наружная клемма заземления служит для подключения прибора к системе заземления установки.

Описание информационных символов

Символ	Значение
	Разрешено Разрешенные процедуры, процессы или действия.
	Предпочтительно Предпочтительные процедуры, процессы или действия.
	Запрещено Запрещенные процедуры, процессы или действия.
	Рекомендация Указывает на дополнительную информацию.
	Ссылка на документацию
	Ссылка на страницу
	Ссылка на рисунок
	Внешний осмотр

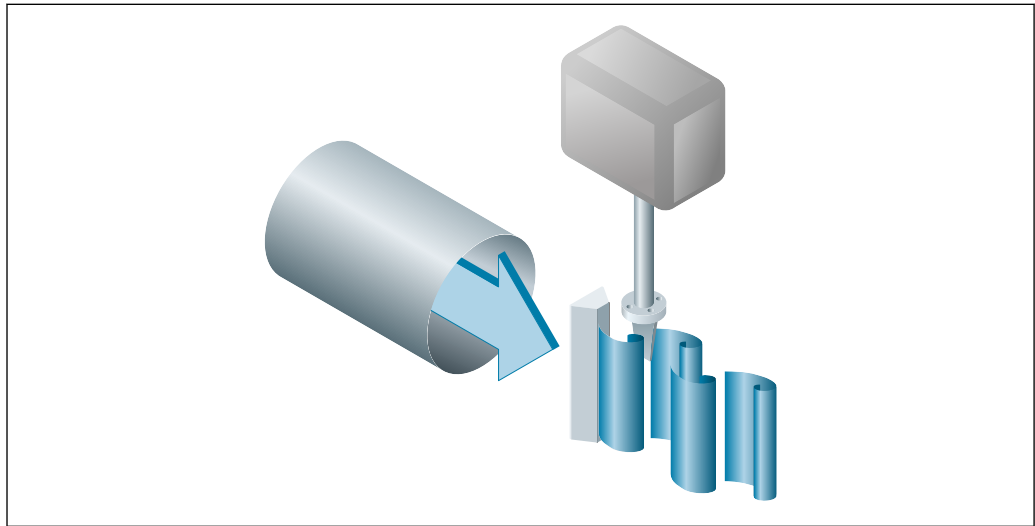
Символы, изображенные на рисунках

Символ	Значение
1, 2, 3, ...	Номера пунктов
1 , 2 , 3 , ...	Серия шагов
A, B, C, ...	Виды
A-A, B-B, C-C, ...	Сечения
	Взрывоопасная зона
	Безопасная среда (невзрывоопасная зона)
	Направление потока

Принцип действия и конструкция системы

Принцип измерения

Действие вихревых расходомеров основано на принципе *вихревой дорожки Кармана*. При обтекании жидкостью тела обтекания с обеих сторон попеременно образуются вихри с противоположными направлениями вращения. Данные вихри вызывают локальное снижение давления. Колебания давления регистрируются датчиком и преобразуются в электрические импульсы. В рамках ограничений по использованию прибора возникновение вихрей происходит с постоянной частотой. Частота вихреобразования, таким образом, пропорциональна объемному расходу.



1 Пример графического изображения

В качестве коэффициента пропорциональности используется коэффициент калибровки (К-фактор):

$$\text{К-фактор} = \frac{\text{Импульсы}}{\text{ЕИ объемного расхода [м}^3\text{]}}$$

A0003939-RU

В рамках ограничений по использованию прибора К-фактор зависит только от геометрии прибора. Для $Re > 10\,000$:

- Не зависит от скорости потока, вязкости или плотности жидкости
- Не зависит от вида измеряемого вещества: пар, газ или жидкость

Первичный сигнал измерения является линейным по отношению к потоку. После производства К-фактор определяется на заводе посредством калибровки. Он не зависит от долговременного дрейфа или от дрейфа нулевой точки.

Прибор не имеет подвижных частей и не требует технического обслуживания.

Емкостный датчик

Датчик вихревого расходомера оказывает ключевое влияние на работоспособность, надежность и достоверность показателей всей измерительной системы.

Надежный датчик DSC:

- Прошел испытания на действие внутреннего давления
- Прошел испытания на устойчивость к вибрациям
- Прошел испытания на устойчивость к термоударам (термоудары 150 K/s)

В измерительном приборе используется проверенная годами на практике емкостная технология измерения Endress+Hauser, реализованная в более чем 450 000 точках измерения по всему миру. Кроме того, благодаря своей конструкции механическая часть емкостного датчика устойчива к тепловому и гидравлическому ударам, которые часто происходят при запуске паропроводов.

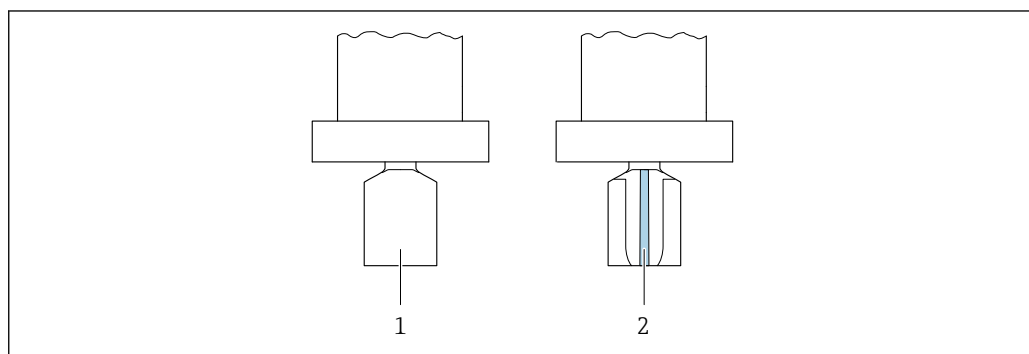
Измерение температуры

Опция "Массовый расход" доступна в коде заказа для "Исполнения датчика". С помощью этой опции измерительный прибор может определять температуру среды.

Температура измеряется с использованием термодатчиков Pt 1000. Эти датчики встроены в датчик DSC и находятся в тепловом контакте с жидкостью.

Код заказа "Исполнение датчика; датчик DSC; измерительная трубка":


- Опция AA "Объемный расход; 316L; 316L"
- Опция AB "Объемный расход; сплав Alloy C22; 316L"
- Опция BA "Объемный расход; высокая температура; 316L; 316L"
- Опция BB "Объемный расход; высокая температура; сплав Alloy C22; 316L"
- Опция CA "Массовый расход; 316L; 316L (встроенные функции измерения температуры)"
- Опция CB "Массовый расход; сплав Alloy C22; 316L (встроенные функции измерения температуры)"



A0034068

- 1 Код заказа "Исполнение датчика", опция "Объемный расход" или "Объемный расход, высокая температура"
- 2 Код заказа "Исполнение датчика", опция "Массовый расход"

Измерение давления и температуры

 Для кода заказа "Исполнение датчика; датчик DSC; измерительная трубка", опции DA "Массовый расход пара" и DB "Массовый расход газа / жидкости", действительны следующие сведения:

- Предусмотрено только для измерительных приборов со следующими протоколами связи:
 - HART
 - PROFINET с Ethernet-APL
- Очистка от масла и смазки невозможна.

Опции "Массовый расход пара" или "Массовый расход газа / жидкости" доступны для кода заказа "Исполнение датчика; датчик DSC; измерительная трубка". С помощью данных опций измерительный прибор также может определять давление и температуру жидкости.

Температура измеряется датчиками температуры Pt 1000. Данные датчики встроены в датчик DSC и находятся в тепловом контакте с жидкостью. Измерение давления осуществляется непосредственно в корпусе измерителя на уровне кромки тела обтекания. Положение отвода для отбора давления выбрано таким образом, чтобы давление и температуру можно было измерить в одной и той же точке. Это обеспечивает точную компенсацию плотности и (или) энергии жидкости с использованием давления и температуры. Измеренное давление, как правило, несколько ниже, чем давление в трубопроводе. По этой причине Endress+Hauser предлагает коррекцию давления в трубопроводе (встроенную в прибор).

Код заказа "Исполнение датчика; датчик DSC; измерительная трубка":

- Опция DA "Массовый расход пара; 316L; 316L (встроенные функции измерения давления / температуры)"
- Опция DB "Массовый расход газа / жидкости; 316L; 316L (встроенные функции измерения давления / температуры)"

"Пожизненная калибровка"

Как показал опыт, измерительные приборы после повторной калибровки демонстрируют очень высокую стабильность по сравнению с первоначальной калибровкой: все значения повторной

калибровки соответствовали оригинальным точностным спецификациям приборов. Это относится к измеряемому объемному расходу, первичной измеряемой переменной устройства.

Различные тесты и моделирование показали, что при изменении радиуса кривизны кромок тела обтекания менее 1 мм (0,04 дюйм) данное округление кромок не оказывает отрицательного влияния на точность.

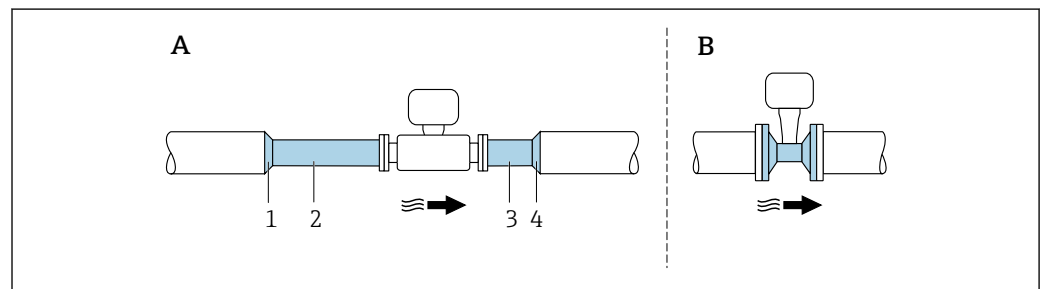
Если радиусы кромок тела обтекания не превышают 1 мм (0,04 дюйм), верны следующие общие положения (для неабразивных и неагрессивных сред, например, в большинстве областей применения с водой и паром):

- Измерительный прибор не отображает смещение калибровки, и точность измерений сохраняется.
- Изначально все кромки тела обтекания имеют меньший радиус. Таким образом, прибор будет иметь предусмотренную спецификацией погрешность до тех пор, пока дополнительный абразивный и механический износ не приведет к округлению еще на 1 мм (0,04 дюйм).

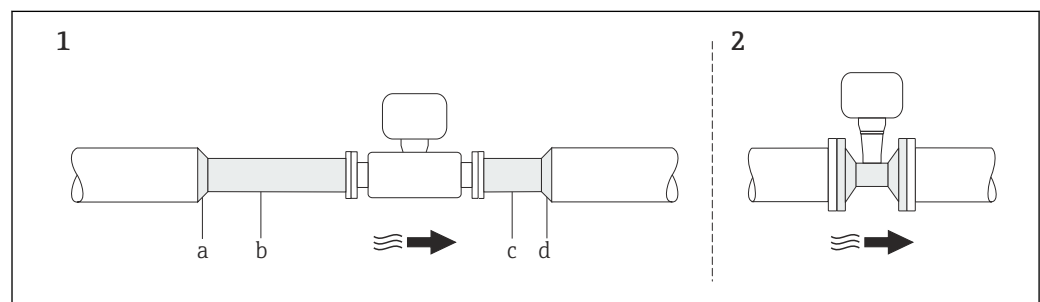
Следовательно, можно сказать, что данная линейка изделий предусматривает однократную "пожизненную калибровку", если измерительный прибор используется в неабразивных и неагрессивных средах.

Датчики с внутренним сужением

Во многих областях применения номинальный диаметр трубы пользователя отличается от оптимального для вихревого расходомера. В результате скорость потока для вихреобразования после тела обтекания оказывается слишком низкой. Это выражается в потере сигнала в нижней части диапазона измерения расхода. Скорость потока можно увеличить, уменьшив номинальный диаметр на один или два размера. Это обеспечивает возможность монтажа следующих адаптеров:



A0034060



A0019070

- A Уменьшение номинального диаметра путем монтажа различных адаптеров и участков трубы в трубопроводе
- B Уменьшение номинального диаметра трубопровода в расходомере Prowirl с внутренним сужением
- 1 Элемент сужения
- 2 Прямой участок трубы в качестве входного участка (мин. $15 \times DN$) перед вихревым расходомером
- 3 Прямой участок трубы в качестве выходного участка (мин. $15 \times DN$) после вихревого расходомера
- 4 Элемент расширения

Названия вихревых расходомеров Prowirl с внутренним сужением номинального диаметра:

- Prowirl R 200 "R-тип": уменьшение внутреннего диаметра на один размер, например с DN 80 (3 дюйма) до DN 50 (2 дюйма).
- Prowirl R 200 "S-тип": уменьшение внутреннего диаметра на два размера, например с DN 80 (3 дюйма) до DN 40 (1½ дюйма).

Данные модели обеспечивают следующие преимущества:

Сокращение затрат и экономия времени: дополнительные адаптеры полностью заменяются одним прибором.

- Расширенный диапазон измерения для малых расходов.
- Снижение риска на этапе планирования, так как используются те же самые длины, что и в стандартных исполнениях с фланцами.
- Все типы приборов взаимозаменяемы, вносить сложные изменения в схему установки не требуется.
- Показатели точности идентичны показателям стандартных устройств.



Необходимо учитывать требования к входным и выходным участкам. → 53

Воздух и промышленные газы

С помощью этого измерительного прибора пользователи могут рассчитывать плотность и энергию воздуха и промышленных газов. Расчеты выполняются на основе стандартных методов вычисления, проверенных временем. Возможна автоматическая компенсация воздействия давления и температуры посредством внешнего или постоянного значения.

Это позволяет получить значения расхода энергии, стандартного объемного расхода и массового расхода для следующих газов:

- Чистый газ
- Смесь газов
- Воздух
- Газ, заданный пользователем



Более подробную информацию об этих параметрах см. в руководстве по эксплуатации. → 114

Природный газ

С помощью этого прибора пользователи могут рассчитывать значения химических свойств природных газов (высшее тепловое значение и низшее тепловое значение). Расчеты выполняются на основе стандартных методов вычисления, проверенных временем. Возможна автоматическая компенсация воздействия давления и температуры посредством внешнего или постоянного значения.

Это позволяет получить значения расхода энергии, стандартного объемного расхода и массового расхода с помощью следующих стандартных способов:

Расчет энергии осуществляется по следующим стандартам:

- AGA5
- ISO 6976
- GPA 2172

Плотность может рассчитываться на основе следующих стандартов:

- ISO 12213-2 (AGA8-DC92)
- ISO 12213-3
- AGA NX19
- AGA8 Gross 1
- SGERG 88



Более подробную информацию об этих параметрах см. в руководстве по эксплуатации. → 114

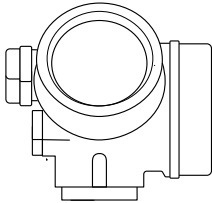
Измерительная система

Прибор состоит из преобразователя и датчика.

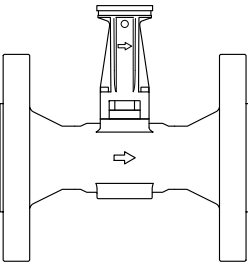
Прибор выпускается в двух вариантах исполнения.

- Компактное исполнение – преобразователь и датчик образуют механически единый блок.
- Раздельное исполнение – преобразователь и датчик устанавливаются отдельно друг от друга.

Преобразователь

<p>Proline 200</p>  <p style="text-align: right; font-size: small;">A0013471</p>	<p>Варианты исполнения и материалы изготовления прибора:</p> <ul style="list-style-type: none"> ■ Компактное или раздельное исполнение, алюминий с покрытием: Алюминий (AlSi10Mg) с покрытием ■ Компактное или раздельное исполнение, нержавеющая сталь: Для максимальной коррозионной стойкости: нержавеющая сталь CF3M <p>Настройка:</p> <ul style="list-style-type: none"> ■ Посредством четырехстрочного локального дисплея с кнопочным управлением или с помощью четырехстрочного локального дисплея с подсветкой, с сенсорным управлением и меню с подсказками (мастерами "ввода в работу") для различных условий применения ■ Посредством управляющих программ (например, FieldCare)
--	---

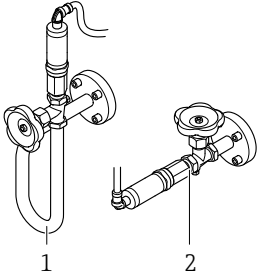
Датчик

<p>Prowirl R</p>  <p style="text-align: right; font-size: small;">A0034075</p>	<p>Исполнение с фланцами с внутренним сужением номинального диаметра:</p> <ul style="list-style-type: none"> ■ Доступно два варианта исполнения с различными диапазонами номинальных диаметров: <ul style="list-style-type: none"> ■ "R-тип" с уменьшением внутреннего диаметра на один размер: DN 25R...200R (1R...8R") ■ "S-тип" с уменьшением внутреннего диаметра на два размера: DN 40S...250S (1½S...10S") ■ Материалы изготовления: <ul style="list-style-type: none"> ■ Измерительные трубки DN 15...150 (½...6"): нержавеющая литая сталь, CF3M/1.4408 ■ Фланцевые соединения: нержавеющая сталь, тройной сертификат на материал, 1.4404/F316/F316L
---	--

Ячейка для измерения давления

i Для кода заказа "Исполнение датчика; датчик DSC; измерительная трубка", опции DA "Массовый расход пара" и DB "Массовый расход газа / жидкости", действительны следующие сведения:

- Предусмотрено только для измерительных приборов со следующими протоколами связи:
 - HART
 - PROFINET с Ethernet-APL
- Очистка от масла и смазки невозможна.

 <p style="text-align: right; font-size: small;">A0034080</p> <p>1 Опция DA "Массовый расход пара"</p> <p>2 Опция DB "Массовый расход газа / жидкости"</p>	<p>Варианты исполнения:</p> <p>Компоненты измерения давления</p> <ul style="list-style-type: none"> ■ Ячейка для измерения давления 2 бар абс. ■ Ячейка для измерения давления 4 бар абс. ■ Ячейка для измерения давления 10 бар абс. ■ Ячейка для измерения давления 40 бар абс. <p>Материал изготовления</p> <ul style="list-style-type: none"> ■ Смазываемые компоненты: <ul style="list-style-type: none"> ■ Технологическое соединение: Нержавеющая сталь, 1.4404/316L ■ Мембрана: Нержавеющая сталь, 1.4435/316L ■ Несмазываемые компоненты: <ul style="list-style-type: none"> ■ Корпус: Нержавеющая сталь, 1.4404
---	--


Вход

Измеряемая переменная

Переменные, измеряемые напрямую

Код заказа "Исполнение датчика; датчик DSC; измерительная трубка"		
Опция	Описание	Измеряемая переменная
AA	Объемный расход; 316L; 316L	Объемный расход
AB	Объемный расход; сплав Alloy C22; 316L	
BA	Объемный расход, высокая температура; 316L; 316L	
BB	Объемный расход, высокая температура; сплав Alloy C22; 316L	

Код заказа "Исполнение датчика; датчик DSC; измерительная трубка"		
Опция	Описание	Измеряемая переменная
CA	Массовый расход; 316L; 316L (встроенные функции измерения температуры)	<ul style="list-style-type: none"> ■ Объемный расход ■ Температура
CB	Массовый расход; сплав Alloy C22; 316L (встроенные функции измерения температуры)	

 Для кода заказа "Исполнение датчика; датчик DSC; измерительная трубка", опции DA "Массовый расход пара" и DB "Массовый расход газа / жидкости", действительны следующие сведения:

- Предусмотрено только для измерительных приборов со следующими протоколами связи:
 - HART
 - PROFINET с Ethernet-APL
- Очистка от масла и смазки невозможна.

Код заказа "Исполнение датчика; датчик DSC; измерительная трубка"		
Опция	Описание	Измеряемая переменная
DA	Массовый расход пара; 316L; 316L (встроенные функции измерения давления / температуры)	<ul style="list-style-type: none"> ■ Объемный расход ■ Температура ■ Давление
DB	Массовый расход газа / жидкости; 316L; 316L (встроенные функции измерения давления / температуры)	

Вычисляемые величины

Код заказа "Исполнение датчика; датчик DSC; измерительная трубка"		
Дополнительно	Описание	Измеряемая величина
AA	Объемный расход; 316L; 316L	При постоянных значениях условий процесса: <ul style="list-style-type: none"> ■ Массовый расход ¹⁾ ■ Скорректированный объемный расход Суммированные значения для параметров: <ul style="list-style-type: none"> ■ Объемный расход ■ Массовый расход ■ Скорректированный объемный расход
AB	Объемный расход; сплав Alloy C22, 316L	
BA	Объемный расход, высокая температура; 316L; 316L	
BB	Объемный расход, высокая температура; сплав Alloy C22; 316L	

- 1) Для расчета массового расхода следует ввести фиксированное значение плотности (меню **Настройка** → подменю **Расширенная настройка** → подменю **Внешняя компенсация** → параметр **Фиксированная плотность**).

Код заказа "Исполнение датчика; датчик DSC; измерительная трубка"		
Дополнительно	Описание	Измеряемая величина
CA	Массовый расход; 316L; 316L (встроенные функции измерения температуры)	<ul style="list-style-type: none"> ■ Скорректированный объемный расход ■ Массовый расход ■ Вычисленное давление насыщенного пара ■ Расход энергии ■ Разница теплоты ■ Specific volume ■ Degrees of superheat
CB	Массовый расход; сплав Alloy C22; 316L (встроенные функции измерения температуры)	
DA	Массовый расход пара; 316L; 316L (встроенные функции измерения давления/температуры)	
DB	Массовый расход газа/жидкости; 316L; 316L (встроенные функции измерения давления/температуры)	

Диапазон измерений

Диапазон измерений зависит от номинального диаметра, свойств жидкости и воздействия окружающей среды.



Следующие заданные значения представляют собой самые большие возможные диапазоны измерений расхода ($Q_{\text{мин}}$ до $Q_{\text{макс}}$) для каждого номинального диаметра. В зависимости от свойств жидкости и воздействия окружающей среды диапазон измерений может подвергаться дополнительным ограничениям. Дополнительные ограничения применяются как к нижнему, так и к верхнему значению диапазона.

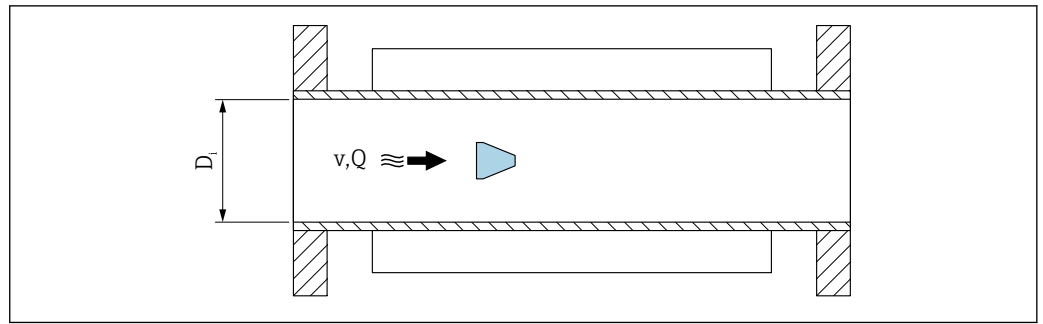
Диапазоны измерений расхода в единицах СИ

DN (мм)	Жидкости (м ³ /ч)	Газ / пар (м ³ /ч)
25R, 40S	0,1 до 4,9	0,52 до 25
40R, 50S	0,32 до 15	1,6 до 130
50R, 80S	0,78 до 37	3,9 до 310
80R, 100S	1,3 до 62	6,5 до 820
100R, 150S	2,9 до 140	15 до 1800
150R, 200S	5,1 до 240	25 до 3200
200R, 250 S	11 до 540	57 до 7300

Диапазоны измерений расхода в американских единицах измерения

DN (дюйм)	Жидкости (фут ³ /мин)	Газ / пар (фут ³ /мин)
1R, 1½S	0,061 до 2,9	0,31 до 15
1½R, 2S	0,19 до 8,8	0,93 до 74
2R, 3S	0,46 до 22	2,3 до 180
3R, 4S	0,77 до 36	3,8 до 480
4R, 6S	1,7 до 81	8,6 до 1100
6R, 8S	3 до 140	15 до 1900
8R, 10S	6,8 до 320	34 до 4300

Скорость потока



A0033468

D_i Внутренний диаметр измерительной трубки (соответствует размеру $K \rightarrow$ 64)

v Скорость в измерительной трубке

Q Расход



Внутренний диаметр измерительной трубки D_i обозначается в размерах как размер $K \rightarrow$ 64.

Расчет скорости потока:

$$v \text{ [m/s]} = \frac{4 \cdot Q \text{ [m}^3\text{/h]}}{\pi \cdot D_i \text{ [m]}^2} \cdot \frac{1}{3600 \text{ [s/h]}}$$

$$v \text{ [ft/s]} = \frac{4 \cdot Q \text{ [ft}^3\text{/min]}}{\pi \cdot D_i \text{ [ft]}^2} \cdot \frac{1}{60 \text{ [s/min]}}$$

A0034301

Нижнее значение диапазона

Ограничение распространяется на нижнее значение диапазона из-за профиля турбулентного потока, который увеличивается только в случае использования чисел Рейнольдса больше 5 000. Число Рейнольдса представляет собой безразмерный критерий, равный отношению инерционных сил жидкости к силам внутреннего трения при протекании, и используется как переменная признаков для потоков в трубах. При потоках в трубах с числами Рейнольдса меньше 5 000 периодические вихри больше не генерируются, и измерение расхода невозможно.

Число Рейнольдса вычисляется следующим образом:

$$Re = \frac{4 \cdot Q \text{ [m}^3\text{/s]} \cdot \rho \text{ [kg/m}^3\text{]}}{\pi \cdot D_i \text{ [m]} \cdot \mu \text{ [Pa} \cdot \text{s]}}$$

$$Re = \frac{4 \cdot Q \text{ [ft}^3\text{/s]} \cdot \rho \text{ [lbm/ft}^3\text{]}}{\pi \cdot D_i \text{ [ft]} \cdot \mu \text{ [lbf} \cdot \text{s/ft}^2\text{]}}$$

A0034291

Re Число Рейнольдса

Q Расход

D_i Внутренний диаметр измерительной трубки (соответствует размеру $K \rightarrow$ 64)

μ Динамическая вязкость

ρ Плотность

Число Рейнольдса 5 000, вместе с плотностью и вязкостью жидкости, а также номинальным диаметром, используется для расчета соответствующего расхода.

$$Q_{Re=5000} [\text{m}^3/\text{h}] = \frac{5000 \cdot \pi \cdot D_i [\text{m}] \cdot \mu [\text{Pa} \cdot \text{s}]}{4 \cdot \rho [\text{kg}/\text{m}^3]} \cdot 3600 [\text{s}/\text{h}]$$

$$Q_{Re=5000} [\text{ft}^3/\text{h}] = \frac{5000 \cdot \pi \cdot D_i [\text{ft}] \cdot \mu [\text{lb} \cdot \text{s}/\text{ft}^2]}{4 \cdot \rho [\text{lbm}/\text{ft}^3]} \cdot 60 [\text{s}/\text{min}]$$

A0034302

- $Q_{Re=5000}$ Расход зависит от числа Рейнольдса
- D_i Внутренний диаметр измерительной трубки (соответствует размеру $K \rightarrow$ 64)
- μ Динамическая вязкость
- ρ Плотность

Измерительный сигнал должен иметь определенную минимальную амплитуду, чтобы сигналы могли быть проанализированы без каких-либо погрешностей. Кроме того, используя номинальный диаметр из этой амплитуды может быть выведено значение соответствующего расхода. Минимальная амплитуда сигнала зависит от настройки чувствительности датчиков DSC, качества пара (x) и силы присутствующих вибраций (a). Величина mf соответствует самой низкой измеряемой скорости потока без вибрации (без влажного пара) при плотности $1 \text{ кг}/\text{м}^3$ ($0,0624 \text{ lbm}/\text{ft}^3$). Значение mf может быть установлено в диапазоне от 6 до 20 м/с (1,8 до 6 фут/с) (заводская настройка 12 м/с (3,7 фут/с)) с параметром параметр **Sensitivity** (диапазон значений 1 до 9, заводская настройка 5).

Самая низкая скорость потока, которая может быть измерена с помощью амплитуды сигнала v_{AmpMin} , выводится из параметра параметр **Sensitivity** и качества пара (x) или из силы присутствующих вибраций (a).

$$v_{\text{AmpMin}} [\text{m}/\text{s}] = \max \left\{ \frac{mf [\text{m}/\text{s}]}{x^2} \cdot \sqrt{\frac{1 [\text{kg}/\text{m}^3]}{\rho [\text{kg}/\text{m}^3]}} \right.$$

$$v_{\text{AmpMin}} [\text{ft}/\text{s}] = \max \left\{ \frac{mf [\text{ft}/\text{s}]}{x^2} \cdot \sqrt{\frac{0.062 [\text{lb}/\text{ft}^3]}{\rho [\text{lb}/\text{ft}^3]}} \right.$$

A0034303

- v_{AmpMin} Минимальная измеряемая скорость потока на основе амплитуды сигнала
- mf Чувствительность
- x Качество пара
- ρ Плотность

$$Q_{\text{AmpMin}} [\text{m}^3/\text{h}] = \frac{v_{\text{AmpMin}} [\text{m}/\text{s}] \cdot \pi \cdot D_i [\text{m}]^2}{4 \cdot \sqrt{\frac{\rho [\text{kg}/\text{m}^3]}{1 [\text{kg}/\text{m}^3]}}} \cdot 3600 [\text{s}/\text{h}]$$

$$Q_{\text{AmpMin}} [\text{ft}^3/\text{min}] = \frac{v_{\text{AmpMin}} [\text{ft}/\text{s}] \cdot \pi \cdot D_i [\text{ft}]^2}{4 \cdot \sqrt{\frac{\rho [\text{lbm}/\text{ft}^3]}{0.0624 [\text{lbm}/\text{ft}^3]}}} \cdot 60 [\text{s}/\text{min}]$$

A0034304

- Q_{AmpMin} Минимальный измеряемый расход на основе амплитуды сигнала
 v_{AmpMin} Минимальная измеряемая скорость потока на основе амплитуды сигнала
 D_i Внутренний диаметр измерительной трубки (соответствует размеру K → 64)
 ρ Плотность

Эффективное нижнее значение диапазона Q_{Low} определяется с использованием наибольшего из трех значений Q_{min} , $Q_{Re = 5000}$ и Q_{AmpMin} .

$$Q_{Low} [m^3/h] = \max \begin{cases} Q_{min} [m^3/h] \\ Q_{Re = 5000} [m^3/h] \\ Q_{AmpMin} [m^3/h] \end{cases}$$

$$Q_{Low} [ft^3/min] = \max \begin{cases} Q_{min} [ft^3/min] \\ Q_{Re = 5000} [ft^3/min] \\ Q_{AmpMin} [ft^3/min] \end{cases}$$

A0034313

- Q_{Low} Эффективное нижнее значение диапазона
 Q_{min} Минимальный измеряемый расход
 $Q_{Re = 5000}$ Расход зависит от числа Рейнольдса
 Q_{AmpMin} Минимальный измеряемый расход на основе амплитуды сигнала

 Applicator доступен для расчета.

Верхнее значения диапазона

Амплитуда измерительного сигнала должна быть ниже определенного минимального предельного значения, чтобы сигналы могли быть проанализированы без каких-либо погрешностей. Таким образом создается максимально допустимый расход Q_{AmpMax} :

$$Q_{AmpMin} [m^3/h] = \frac{v_{AmpMin} [m/s] \cdot \pi \cdot (D_i [m])^2}{4} \cdot 3600 [s/h]$$

$$Q_{AmpMin} [ft^3/min] = \frac{v_{AmpMin} [ft/s] \cdot \pi \cdot (D_i [ft])^2}{4} \cdot 60 [s/min]$$

A0034316

- Q_{AmpMax} Максимальный измеряемый расход на основе амплитуды сигнала
 D_i Внутренний диаметр измерительной трубки (соответствует размеру K → 64)
 ρ Плотность

Для газов дополнительное ограничение распространяется на верхнее значение диапазона относительно числа Маха в измерительном приборе, которое должно быть меньше 0,3. Число Маха Ma описывает отношение скорости потока v к скорости звука c в жидкости.

$$Ma = \frac{v \text{ [m/s]}}{c \text{ [m/s]}}$$

$$Ma = \frac{v \text{ [ft/s]}}{c \text{ [ft/s]}}$$

A0034321

<i>Ma</i>	Число Маха
<i>v</i>	Скорость потока
<i>c</i>	Скорость звука

Соответствующий расход может быть выведен с использованием номинального диаметра.

$$Q_{Ma=0.3} \text{ [m}^3\text{/h]} = \frac{0.3 \cdot c \text{ [m/s]} \cdot \pi \cdot D_i \text{ [m]}^2}{4} \cdot 3600 \text{ [s/h]}$$

$$Q_{Ma=0.3} \text{ [ft}^3\text{/min]} = \frac{0.3 \cdot c \text{ [ft/s]} \cdot \pi \cdot D_i \text{ [ft]}^2}{4} \cdot 60 \text{ [s/min]}$$

A0034327

$Q_{Ma=0.3}$	Ограниченное верхнее значение диапазона зависит от числа Маха
<i>c</i>	Скорость звука
D_i	Внутренний диаметр измерительной трубки (соответствует размеру $K \rightarrow$ 64)
ρ	Плотность

Эффективное верхнее значение диапазона Q_{High} определяется с использованием наименьшего из трех значений Q_{max} , Q_{AmpMax} и $Q_{Ma=0.3}$.

$$Q_{High} \text{ [m}^3\text{/h]} = \min \begin{cases} Q_{max} \text{ [m}^3\text{/h]} \\ Q_{AmpMax} \text{ [m}^3\text{/h]} \\ Q_{Ma=0.3} \text{ [m}^3\text{/h]} \end{cases}$$

$$Q_{High} \text{ [ft}^3\text{/min]} = \min \begin{cases} Q_{max} \text{ [ft}^3\text{/min]} \\ Q_{AmpMax} \text{ [ft}^3\text{/min]} \\ Q_{Ma=0.3} \text{ [ft}^3\text{/min]} \end{cases}$$

A0034338

Q_{High}	Эффективное верхнее значение диапазона
Q_{max}	Максимальный измеряемый расход
Q_{AmpMax}	Максимальный измеряемый расход на основе амплитуды сигнала
$Q_{Ma=0.3}$	Ограниченное верхнее значение диапазона зависит от числа Маха

Для жидкостей возникновение кавитации может также ограничивать верхнее значение диапазона.



Applicator доступен для расчета.

Рабочий диапазон измерения расхода

Значение, которое обычно составляет до 49: 1, может изменяться в зависимости от условий эксплуатации (отношение между верхним и нижним значениями диапазона)

Входной сигнал**Токовый вход**

Токовый вход	4-20 мА (пассивный)
Разрешение	1 мкА
Перепад напряжения	Обычно: 2,2 до 3 В для 3,6 до 22 мА
Максимальное напряжение	≤ 35 В
Возможные входные переменные	<ul style="list-style-type: none"> ▪ Давление ▪ Температура ▪ Плотность

Внешние измеряемые значения

Для повышения точности измерения определенных измеряемых переменных или для расчета скорректированного объемного расхода в системе автоматизации может осуществляться непрерывная запись значений различных измеряемых величин в измерительный прибор:

- рабочее давление для повышения точности (специалисты Endress+Hauser рекомендуют использовать соответствующий измерительный прибор для измерения абсолютного давления, например Cerabar M или Cerabar S);
- температура технологической среды для повышения точности (например, iTEMP);
- приведенная плотность для расчета скорректированного объемного расхода.



- Различные приборы для измерения давления можно заказать у Endress+Hauser в качестве принадлежностей.
- В случае использования приборов для измерения давления обратите внимание на выходные участки при установке внешних устройств → 55.

Если измерительный прибор не имеет функции компенсации давления или температуры¹⁾, рекомендуется считывать значения внешнего измерения давления, чтобы можно было вычислить следующие измеряемые переменные:

- Расход энергии
- Массовый расход
- Скорректированный объемный расход

Встроенные функции измерения температуры и давления

Кроме того, этот измерительный прибор может непосредственно записывать внешние переменные для компенсации плотности и энергии.

Это исполнение продукта обеспечивает следующие преимущества:

- Измерение давления, температуры и расхода в реальном 2-проводном исполнении
- Запись давления и температуры в одной и той же точке, что обеспечивает максимальную точность компенсации плотности и энергии.
- Постоянный мониторинг давления и температуры, что обеспечивает полную интеграцию в Heartbeat.
- Простота тестирования точности измерения давления:
 - Применение давления по единицам измерения калибровки давления с последующим вводом в измерительный прибор
 - Автоматическая коррекция ошибок, выполняемая прибором в случае отклонений
- Наличие расчетного линейного давления.

Токовый вход

Измеренные значения записываются из системы автоматизации в измерительный прибор через токовый вход → 17.

Протокол HART

Изменяемые величины записываются из системы автоматизации в измерительный прибор по протоколу HART. Необходимо, чтобы преобразователь давления поддерживал следующие функции протокола:

- протокол HART;
- пакетный режим.

1) Код заказа "Исполнение датчика", опции DA, DB.

Цифровая связь



Измеренные значения могут быть записаны из системы автоматизации в измерительный прибор с помощью следующих интерфейсов:

- FOUNDATION Fieldbus
- PROFIBUS PA
- PROFINET с Ethernet-APL

Выход**Выходной сигнал****Токовый выход**

Токовый выход 1	4–20 мА HART (пассивный)
Токовый выход 2	4–20 мА (пассивный)
Разрешение	< 1 мкА
Выравнивание	Настраиваемый: 0,0 до 999,9 с
Присваиваемые измеряемые величины	<ul style="list-style-type: none"> ■ Объемный расход ■ Скорректированный объемный расход ■ Массовый расход ■ Скорость потока ■ Температура ■ Давление ■ Расчетное давление насыщенного пара ■ Суммарный массовый расход ■ Расход энергии ■ Разница теплового потока

Импульсный/частотный/релейный выход

Функция	Может использоваться в качестве импульсного, частотного или релейного выхода
Версия	Пассивный, открытый коллектор
Максимальные входные значения	<ul style="list-style-type: none"> ■ пост. тока 35 В ■ 50 мА <p> Для получения информации о значениях для взрывозащищенного подключения см. →  22</p>
Перепад напряжения	<ul style="list-style-type: none"> ■ Для ≤ 2 мА: 2 В ■ Для 10 мА: 8 В
Остаточный ток	≤ 0,05 мА
Импульсный выход	
Длительность импульса	Настраиваемый: 5 до 2 000 мс
Максимальная частота импульсов	100 Impulse/s
"Вес" импульса	Регулируемое
Присваиваемые измеряемые величины	<ul style="list-style-type: none"> ■ Массовый расход ■ Объемный расход ■ Скорректированный объемный расход ■ Суммарный массовый расход ■ Расход энергии ■ Разница теплового потока
Частотный выход	
Частота выхода	Настраиваемый: 0 до 1 000 Гц
Выравнивание	Настраиваемый: 0 до 999 с

Отношение импульс/ пауза	1:1
Присваиваемые измеряемые величины	<ul style="list-style-type: none"> ■ Объемный расход ■ Скорректированный объемный расход ■ Массовый расход ■ Скорость потока ■ Температура ■ Расчетное давление насыщенного пара ■ Суммарный массовый расход ■ Расход энергии ■ Разница теплового потока ■ Давление
Переключающий выход	
Поведение при переключении	Двоичный, проводимый или непроводимый
Задержка переключения	Настраиваемый: 0 до 100 с
Количество циклов реле	Не ограничено
Присваиваемые функции	<ul style="list-style-type: none"> ■ Выкл. ■ Вкл. ■ Поведение диагностики ■ Предельное значение <ul style="list-style-type: none"> ■ Объемный расход ■ Скорректированный объемный расход ■ Массовый расход ■ Скорость потока ■ Температура ■ Расчетное давление насыщенного пара ■ Суммарный массовый расход ■ Расход энергии ■ Разница теплового потока ■ Давление ■ Число Рейнольдса ■ Сумматор 1-3 ■ Состояние ■ Состояние отсечения при низком расходе

FOUNDATION Fieldbus

FOUNDATION Fieldbus	H1, МЭК 61158-2, гальванически развязанный
Передача данных	31,25 Кбит/с
Потребление тока	15 мА
Допустимое сетевое напряжение	9 до 32 В
Подключение по шине	Со встроенной защитой от обратной полярности

PROFIBUS PA

PROFIBUS PA	В соответствии с EN 50170, том 2, МЭК 61158-2 (MBP), гальванически развязанный
Передача данных	31,25 Кбит/с
Потребление тока	16 мА
Допустимое сетевое напряжение	9 до 32 В
Подключение по шине	Со встроенной защитой от обратной полярности

PROFINET с Ethernet-APL

Использование прибора	<p>Подключение прибора к полевому коммутатору APL Прибор можно эксплуатировать только в соответствии со следующей классификацией портов APL:</p> <ul style="list-style-type: none"> ▪ При использовании во взрывоопасных зонах: SLAA или SLAC ¹⁾ ▪ При использовании в невзрывоопасных зонах: SLAX ▪ Значения для подключения полевого коммутатора APL (соответствует классификации портов APL SPCC или SPAA): ▪ Максимальное входное напряжение: 15 В пост. тока ▪ Минимальные выходные значения: 0,54 Вт <p>Подключение прибора к коммутатору SPE При использовании в невзрывоопасных зонах: подходящий коммутатор SPE</p> <p>Необходимые условия для использования коммутатора SPE:</p> <ul style="list-style-type: none"> ▪ Поддержка стандарта 10BASE-T1L ▪ Поддержка класса мощности 10, 11 или 12 согласно стандарту PoDL ▪ Обнаружение полевых устройств с интерфейсом SPE без встроенного модуля PoDL <p>Значения для подключения коммутатора SPE:</p> <ul style="list-style-type: none"> ▪ Максимальное входное напряжение: 30 В пост. тока ▪ Минимальные выходные значения: 1,85 Вт
PROFINET	Согласно стандарту IEC 61158 и IEC 61784
Ethernet-APL	Согласно стандарту IEEE 802.3cg, спецификация профиля порта APL v1.0, с гальванической развязкой
Передача данных	10 Мбит/с
Потребляемый ток	Преобразователь Макс. 55,56 мА
Допустимое сетевое напряжение	<ul style="list-style-type: none"> ▪ Для взрывоопасных зон: 9 до 15 В ▪ Для невзрывоопасных зон: 9 до 30 В
Сетевое подключение	Со встроенной защитой от обратной полярности

1) Для получения дополнительной информации об использовании прибора во взрывоопасной зоне см. указания по технике безопасности для взрывоопасных зон

Аварийный сигнал

В зависимости от интерфейса информация о сбое выводится следующим образом:

Токовый выход 4...20 мА

4-20 мА

Режим ошибки	<p>Варианты:</p> <ul style="list-style-type: none"> ▪ 4 до 20 мА в соответствии с рекомендацией NAMUR NE 43 ▪ 4 до 20 мА в соответствии со стандартом US ▪ Минимальное значение: 3,59 мА ▪ Максимальное значение: 22,5 мА ▪ Определяемое значение в диапазоне: 3,59 до 22,5 мА ▪ Фактическое значение ▪ Последнее действительное значение
--------------	--

Импульсный/частотный/релейный выход

Импульсный выход	
Режим ошибки	Импульсы отсутствуют
Частотный выход	
Режим ошибки	<p>Варианты:</p> <ul style="list-style-type: none"> ▪ Фактическое значение ▪ 0 Гц ▪ Определяемое значение в диапазоне: 0 до 1 250 Гц

Релейный выход	
Режим ошибки	Варианты: <ul style="list-style-type: none"> ■ Текущее состояние ■ Разомкнуто ■ Замкнуто

FOUNDATION Fieldbus

Состояние и аварийный сигнал сообщения	Диагностика в соответствии с FF-891
Ток ошибки FDE (Fault Disconnection Electronic)	0 мА

PROFIBUS PA

Состояние и аварийный сигнал сообщения	Диагностика в соответствии с PROFIBUS PA, профиль 3.02
Ток ошибки FDE (Fault Disconnection Electronic)	0 мА

PROFINET с Ethernet-APL

Диагностика прибора	Диагностика согласно правилам PROFINET PA (профиль 4)
---------------------	---

Локальный дисплей



Текстовый дисплей	Информация о причине и мерах по устранению
Подсветка	Дополнительно для исполнения прибора с локальным дисплеем SD03: красная подсветка указывает на неисправность прибора.

 Сигнал состояния в соответствии с рекомендацией NAMUR NE 107

Интерфейс / протокол

- По системе цифровой связи:
 - Протокол HART
 - FOUNDATION Fieldbus
 - PROFIBUS PA
 - PROFINET с Ethernet-APL
- Через сервисный интерфейс
Сервисный интерфейс CDI

Отображение простых текстовых сообщений	С информацией о причине и мерах по устранению неисправности
---	---

 Дополнительная информация о дистанционном управлении →  100

Светодиодные индикаторы (LED)

Информация о состоянии	<p>Различные светодиодные индикаторы отображают состояние</p> <p>Отображаемая информация зависит от выбранного исполнения прибора:</p> <ul style="list-style-type: none"> ■ Активна подача сетевого напряжения ■ Активна передача данных ■ Доступна сеть PROFINET ■ Установлено соединение PROFINET ■ Функция мигания индикатора PROFINET
-------------------------------	--

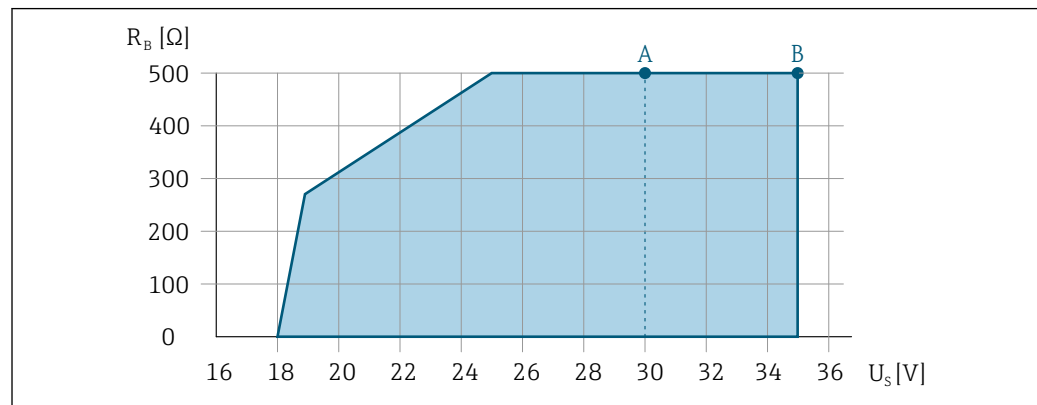
Нагрузка

Нагрузка на токовый выход: 0 до 500 Ом, в зависимости от напряжения внешнего блока питания.

Расчет максимальной нагрузки

В зависимости от напряжения блока питания (U_S) необходимо соблюдать ограничение максимальной нагрузки (R_B), включая сопротивление кабеля, для обеспечения адекватного напряжения на клеммах прибора. При этом соблюдайте требования к минимальному напряжению на клеммах

- Для $U_S = 17,9$ до $18,9$ В: $R_B \leq (U_S - 17,9 \text{ В}): 0,0036 \text{ А}$
- Для $U_S = 18,9$ до 24 В: $R_B \leq (U_S - 13 \text{ В}): 0,022 \text{ А}$
- Для $U_S \geq 24$ В: $R_B \leq 500 \text{ Ом}$



A0013563

- A Рабочий диапазон при использовании кода заказа «Выходной сигнал», опция A «4–20 мА HART»/опция B «4–20 мА HART, импульсный/частотный/релейный выход» с сертификатом Ex i и опция C «4–20 мА HART + аналоговый сигнал 4–20 мА»
- B Рабочий диапазон при использовании кода заказа «Выходной сигнал», опция A «4–20 мА HART»/опция B «4–20 мА HART, импульсный/частотный/релейный выход» для эксплуатации в безопасных зонах и с сертификатом Ex d

Пример расчета

Напряжение блока питания: $U_S = 19$ В.

Максимальная нагрузка: $R_B \leq (19 \text{ В} - 13 \text{ В}): 0,022 \text{ А} = 273 \text{ Ом}$.

Данные по взрывозащищенному подключению

Значения, связанные с обеспечением безопасности

Тип взрывозащиты Ex d

Код заказа "Выход"	Тип выхода	Значения, связанные с обеспечением безопасности
Опция А	4–20 мА HART	$U_{\text{ном.}} = 35 \text{ В пост. тока}$ $U_{\text{макс.}} = 250 \text{ В}$
Опция В	4–20 мА HART	$U_{\text{ном.}} = \text{пост. тока } 35 \text{ В}$ $U_{\text{макс.}} = 250 \text{ В}$
	Импульсный/частотный/релейный выход	$U_{\text{ном.}} = 35 \text{ В пост. тока}$ $U_{\text{макс.}} = 250 \text{ В}$ $P_{\text{макс.}} = 1 \text{ Вт}^{1)}$

Код заказа "Выход"	Тип выхода	Значения, связанные с обеспечением безопасности
Опция С	4–20 мА HART	$U_{\text{ном.}} = 30 \text{ В пост. тока}$
	Аналоговый сигнал 4–20 мА	$U_{\text{макс.}} = 250 \text{ В}$
Опция D	4–20 мА HART	$U_{\text{ном.}} = \text{пост. тока } 35 \text{ В}$ $U_{\text{макс.}} = 250 \text{ В}$
	Импульсный/частотный/ релейный выход	$U_{\text{ном.}} = 35 \text{ В пост. тока}$ $U_{\text{макс.}} = 250 \text{ В}$ $P_{\text{макс.}} = 1 \text{ Вт}^{1)}$
	Токовый вход 4–20 мА	$U_{\text{ном.}} = \text{пост. тока } 35 \text{ В}$ $U_{\text{макс.}} = 250 \text{ В}$
Опция E	FOUNDATION Fieldbus	$U_{\text{ном.}} = 32 \text{ В пост. тока}$ $U_{\text{макс.}} = 250 \text{ В}$ $P_{\text{макс.}} = 0,88 \text{ Вт}$
	Импульсный/частотный/ релейный выход	$U_{\text{ном.}} = 35 \text{ В пост. тока}$ $U_{\text{макс.}} = 250 \text{ В}$ $P_{\text{макс.}} = 1 \text{ Вт}^{1)}$
Опция G	PROFIBUS PA	$U_{\text{ном.}} = 32 \text{ В пост. тока}$ $U_{\text{макс.}} = 250 \text{ В}$ $P_{\text{макс.}} = 0,88 \text{ Вт}$
	Импульсный/частотный/ релейный выход	$U_{\text{ном.}} = 35 \text{ В пост. тока}$ $U_{\text{макс.}} = 250 \text{ В}$ $P_{\text{макс.}} = 1 \text{ Вт}^{1)}$
Опция S	PROFINET-APL 10 Мбит/с	$U_{\text{ном.}} = 30 \text{ В пост. тока пост. тока}$ $U_{\text{макс.}} = 250 \text{ В пер. тока}$

1) Внутренняя цепь ограничена значением $R_i = 760,5 \text{ Ом}$

Тип взрывозащиты Ex es Ex nA

Код заказа "Выход"	Тип выхода	Значения, связанные с обеспечением безопасности
Опция А	4–20 мА HART	$U_{\text{ном.}} = 35 \text{ В пост. тока}$ $U_{\text{макс.}} = 250 \text{ В}$
Опция B	4–20 мА HART	$U_{\text{ном.}} = 35 \text{ В пост. тока}$ $U_{\text{макс.}} = 250 \text{ В}$
	Импульсный / частотный / релейный выход	$U_{\text{ном.}} = 35 \text{ В пост. тока}$ $U_{\text{макс.}} = 250 \text{ В}$ $P_{\text{макс.}} = 1 \text{ Вт}^{1)}$
Опция С	4–20 мА HART	$U_{\text{ном.}} = 30 \text{ В пост. тока}$
	Аналоговый сигнал 4–20 мА	$U_{\text{макс.}} = 250 \text{ В}$
Опция D	4–20 мА HART	$U_{\text{ном.}} = 35 \text{ В пост. тока}$ $U_{\text{макс.}} = 250 \text{ В}$
	Импульсный / частотный / релейный выход	$U_{\text{ном.}} = 35 \text{ В пост. тока}$ $U_{\text{макс.}} = 250 \text{ В}$ $P_{\text{макс.}} = 1 \text{ Вт}^{1)}$
	Токовый вход 4–20 мА	$U_{\text{ном.}} = 35 \text{ В пост. тока}$ $U_{\text{макс.}} = 250 \text{ В}$
Опция E	FOUNDATION Fieldbus	$U_{\text{ном.}} = 32 \text{ В пост. тока}$ $U_{\text{макс.}} = 250 \text{ В}$ $P_{\text{макс.}} = 0,88 \text{ Вт}$
	Импульсный / частотный / релейный выход	$U_{\text{ном.}} = 35 \text{ В пост. тока}$ $U_{\text{макс.}} = 250 \text{ В}$ $P_{\text{макс.}} = 1 \text{ Вт}^{1)}$

Код заказа "Выход"	Тип выхода	Значения, связанные с обеспечением безопасности
Опция G	PROFIBUS PA	$U_{\text{ном.}} = 32$ В пост. тока $U_{\text{макс.}} = 250$ В $P_{\text{макс.}} = 0,88$ Вт
	Импульсный / частотный / релейный выход	$U_{\text{ном.}} = 35$ В пост. тока $U_{\text{макс.}} = 250$ В $P_{\text{макс.}} = 1$ Вт ¹⁾

1) Внутренняя цепь ограничена значением $R_i = 760,5$ Ом

Тип взрывозащиты XP

Код заказа "Выход"	Тип выхода	Значения, связанные с обеспечением безопасности
Опция A	4–20 мА HART	$U_{\text{ном.}} = 35$ В пост. тока $U_{\text{макс.}} = 250$ В
Опция B	4–20 мА HART	$U_{\text{ном.}} = 35$ В пост. тока $U_{\text{макс.}} = 250$ В
	Импульсный / частотный / релейный выход	$U_{\text{ном.}} = 35$ В пост. тока $U_{\text{макс.}} = 250$ В $P_{\text{макс.}} = 1$ Вт ¹⁾
Опция C	4–20 мА HART	$U_{\text{ном.}} = 30$ В пост. тока $U_{\text{макс.}} = 250$ В
	Аналоговый сигнал 4–20 мА	$U_{\text{макс.}} = 250$ В
Опция D	4–20 мА HART	$U_{\text{ном.}} = 35$ В пост. тока $U_{\text{макс.}} = 250$ В
	Импульсный / частотный / релейный выход	$U_{\text{ном.}} = 35$ В пост. тока $U_{\text{макс.}} = 250$ В $P_{\text{макс.}} = 1$ Вт ¹⁾
	Токовый вход 4–20 мА	$U_{\text{ном.}} = 35$ В пост. тока $U_{\text{макс.}} = 250$ В
Опция E	FOUNDATION Fieldbus	$U_{\text{ном.}} = 32$ В пост. тока $U_{\text{макс.}} = 250$ В $P_{\text{макс.}} = 0,88$ Вт
	Импульсный / частотный / релейный выход	$U_{\text{ном.}} = 35$ В пост. тока $U_{\text{макс.}} = 250$ В $P_{\text{макс.}} = 1$ Вт ¹⁾
Опция G	PROFIBUS PA	$U_{\text{ном.}} = 32$ В пост. тока $U_{\text{макс.}} = 250$ В $P_{\text{макс.}} = 0,88$ Вт
	Импульсный / частотный / релейный выход	$U_{\text{ном.}} = 35$ В пост. тока $U_{\text{макс.}} = 250$ В $P_{\text{макс.}} = 1$ Вт ¹⁾

1) Внутренняя цепь ограничена значением $R_i = 760,5$ Ом

Значения для искробезопасного исполнения

Тип взрывозащиты Ex ia

Код заказа "Выход"	Тип выхода	Значения для искробезопасного исполнения
Опция А	4-20 мА HART	$U_i = 30$ В пост. тока $I_i = 300$ мА $P_i = 1$ Вт $L_i = 0$ мкН $C_i = 5$ нФ
Опция В	4-20 мА HART	$U_i = 30$ В пост. тока $I_i = 300$ мА $P_i = 1$ Вт $L_i = 0$ мкН $C_i = 5$ нФ
	Импульсный / частотный / релейный выход	$U_i = 30$ В пост. тока $I_i = 300$ мА $P_i = 1$ Вт $L_i = 0$ мкН $C_i = 6$ нФ
Опция С	4-20 мА HART	$U_i = 30$ В пост. тока $I_i = 300$ мА $P_i = 1$ Вт $L_i = 0$ мкН $C_i = 30$ нФ
	Аналоговый сигнал 4-20 мА	
Опция D	4-20 мА HART	$U_i = 30$ В пост. тока $I_i = 300$ мА $P_i = 1$ Вт $L_i = 0$ мкН $C_i = 5$ нФ
	Импульсный / частотный / релейный выход	$U_i = 30$ В пост. тока $I_i = 300$ мА $P_i = 1$ Вт $L_i = 0$ мкН $C_i = 6$ нФ
	Токовый вход 4-20 мА	$U_i = 30$ В пост. тока $I_i = 300$ мА $P_i = 1$ Вт $L_i = 0$ мкН $C_i = 5$ нФ
Опция E	FOUNDATION Fieldbus	СТАНДАРТ $U_i = 30$ В $I_i = 300$ мА $P_i = 1,2$ Вт $L_i = 10$ мкГн $C_i = 5$ нФ
	Импульсный / частотный / релейный выход	$U_i = 30$ В $I_i = 300$ мА $P_i = 1$ Вт $L_i = 0$ мкГн $C_i = 6$ нФ

Код заказа "Выход"	Тип выхода	Значения для искробезопасного исполнения
Опция G	PROFIBUS PA	СТАНДАРТ $U_i = 30 \text{ В}$ $I_i = 300 \text{ мА}$ $P_i = 1,2 \text{ Вт}$ $L_i = 10 \text{ мкГн}$ $C_i = 5 \text{ нФ}$
	Импульсный / частотный / релейный выход	$U_i = 30 \text{ В}$ $I_i = 300 \text{ мА}$ $P_i = 1 \text{ Вт}$ $L_i = 0 \text{ мкГн}$ $C_i = 6 \text{ нФ}$
Опция S	PROFINET-APL 10 Мбит/с	$U_{\text{ном.}} = 30 \text{ В пост. тока пост. тока}$ $U_{\text{макс.}} = 250 \text{ В пер. тока}$

Тип взрывозащиты Ex ic

Код заказа "Выход"	Тип выхода	Значения для искробезопасного исполнения
Опция A	4–20 мА HART	$U_i = 35 \text{ В пост. тока}$ $I_i = \text{неприменимо}$ $P_i = 1 \text{ Вт}$ $L_i = 0 \text{ мкН}$ $C_i = 5 \text{ нФ}$
Опция B	4–20 мА HART	$U_i = 35 \text{ В пост. тока}$ $I_i = \text{неприменимо}$ $P_i = 1 \text{ Вт}$ $L_i = 0 \text{ мкН}$ $C_i = 5 \text{ нФ}$
	Импульсный / частотный / релейный выход	$U_i = 35 \text{ В пост. тока}$ $I_i = \text{неприменимо}$ $P_i = 1 \text{ Вт}$ $L_i = 0 \text{ мкН}$ $C_i = 6 \text{ нФ}$
Опция C	4–20 мА HART	$U_i = 30 \text{ В пост. тока}$ $I_i = \text{неприменимо}$ $P_i = 1 \text{ Вт}$ $L_i = 0 \text{ мкН}$ $C_i = 30 \text{ нФ}$
	Аналоговый сигнал 4–20 мА	
Опция D	4–20 мА HART	$U_i = 35 \text{ В пост. тока}$ $I_i = \text{неприменимо}$ $P_i = 1 \text{ Вт}$ $L_i = 0 \text{ мкН}$ $C_i = 5 \text{ нФ}$
	Импульсный / частотный / релейный выход	$U_i = 35 \text{ В пост. тока}$ $I_i = \text{неприменимо}$ $P_i = 1 \text{ Вт}$ $L_i = 0 \text{ мкН}$ $C_i = 6 \text{ нФ}$
	Токовый вход 4–20 мА	$U_i = 35 \text{ В пост. тока}$ $I_i = \text{неприменимо}$ $P_i = 1 \text{ Вт}$ $L_i = 0 \text{ мкН}$ $C_i = 5 \text{ нФ}$

Код заказа "Выход"	Тип выхода	Значения для искробезопасного исполнения
Опция E	FOUNDATION Fieldbus	СТАНДАРТ $U_i = 32 \text{ В}$ $I_i = 300 \text{ мА}$ $P_i = \text{неприменимо}$ $L_i = 10 \text{ мкГн}$ $C_i = 5 \text{ нФ}$
	Импульсный / частотный / релейный выход	$U_i = 35 \text{ В}$ $I_i = 300 \text{ мА}$ $P_i = 1 \text{ Вт}$ $L_i = 0 \text{ мкГн}$ $C_i = 6 \text{ нФ}$
Опция G	PROFIBUS PA	СТАНДАРТ $U_i = 32 \text{ В}$ $I_i = 300 \text{ мА}$ $P_i = \text{неприменимо}$ $L_i = 10 \text{ мкГн}$ $C_i = 5 \text{ нФ}$
	Импульсный / частотный / релейный выход	$U_i = 35 \text{ В}$ $I_i = 300 \text{ мА}$ $P_i = 1 \text{ Вт}$ $L_i = 0 \text{ мкГн}$ $C_i = 6 \text{ нФ}$
Опция S	PROFINET-APL 10 Мбит/с	$U_{\text{ном.}} = 30 \text{ В пост. тока}$ $U_{\text{макс.}} = 250 \text{ В пер. тока}$

Тип взрывозащиты IS

Код заказа "Выход"	Тип выхода	Значения для искробезопасного исполнения
Опция A	4-20 мА HART	$U_i = 30 \text{ В пост. тока}$ $I_i = 300 \text{ мА}$ $P_i = 1 \text{ Вт}$ $L_i = 0 \text{ мкН}$ $C_i = 5 \text{ нФ}$
Опция B	4-20 мА HART	$U_i = 30 \text{ В пост. тока}$ $I_i = 300 \text{ мА}$ $P_i = 1 \text{ Вт}$ $L_i = 0 \text{ мкН}$ $C_i = 5 \text{ нФ}$
	Импульсный / частотный / релейный выход	$U_i = 30 \text{ В пост. тока}$ $I_i = 300 \text{ мА}$ $P_i = 1 \text{ Вт}$ $L_i = 0 \text{ мкН}$ $C_i = 6 \text{ нФ}$
Опция C	4-20 мА HART	$U_i = 30 \text{ В пост. тока}$ $I_i = 300 \text{ мА}$ $P_i = 1 \text{ Вт}$ $L_i = 0 \text{ мкН}$ $C_i = 30 \text{ нФ}$
	Аналоговый сигнал 4-20 мА	
Опция D	4-20 мА HART	$U_i = 30 \text{ В пост. тока}$ $I_i = 300 \text{ мА}$ $P_i = 1 \text{ Вт}$ $L_i = 0 \text{ мкН}$ $C_i = 5 \text{ нФ}$
	Импульсный / частотный / релейный выход	$U_i = 30 \text{ В пост. тока}$ $I_i = 300 \text{ мА}$ $P_i = 1 \text{ Вт}$ $L_i = 0 \text{ мкН}$ $C_i = 6 \text{ нФ}$

Код заказа "Выход"	Тип выхода	Значения для искробезопасного исполнения
	Токовый вход 4–20 мА	$U_i = 30$ В пост. тока $I_i = 300$ мА $P_i = 1$ Вт $L_i = 0$ мГн $C_i = 5$ нФ
Опция E	FOUNDATION Fieldbus	СТАНДАРТ $U_i = 30$ В $I_i = 300$ мА $P_i = 1,2$ Вт $L_i = 10$ мкГн $C_i = 5$ нФ
	Импульсный / частотный / релейный выход	$U_i = 30$ В $I_i = 300$ мА $P_i = 1$ Вт $L_i = 0$ мкГн $C_i = 6$ нФ
Опция G	PROFIBUS PA	СТАНДАРТ $U_i = 30$ В $I_i = 300$ мА $P_i = 1,2$ Вт $L_i = 10$ мкГн $C_i = 5$ нФ
	Импульсный / частотный / релейный выход	$U_i = 30$ В $I_i = 300$ мА $P_i = 1$ Вт $L_i = 0$ мкГн $C_i = 6$ нФ
Опция S	PROFINET с Ethernet-APL 10 Мбит/с	$U_i = 17,5$ В $I_i = 380$ мА $P_i = 5,32$ Вт $C_i = 5$ нФ $L_i = 10$ мкГн

Отсечка при низком расходе

Точки переключения для отсечки при низком расходе предустановлены и доступны для настройки.

Гальваническая изоляция


Все входы и выходы гальванически изолированы друг от друга.

Данные протокола

Данные протокола

Идентификатор изготовителя	0x11
Идентификатор типа прибора	0x0038
Версия протокола HART	7
Файлы описания прибора (DTM, DD)	Информацию и файлы можно получить по следующим адресам: www.endress.com → раздел "Документация"
Нагрузка HART	<ul style="list-style-type: none"> ■ Мин. 250 Ом ■ Макс. 500 Ω
Системная интеграция	<p>Дополнительная информация о системной интеграции приведена в руководстве по эксплуатации → 114</p> <ul style="list-style-type: none"> ■ Передача измеряемых переменных по протоколу HART ■ Функциональность Burst Mode (Пакетный режим)

Данные протокола

Идентификатор изготовителя	0x452B48
Идентификационный номер	0x1038
Версия прибора	2
Версия файлов описания прибора (DD)	Информацию и файлы можно получить по следующим адресам: <ul style="list-style-type: none"> ▪ www.endress.com → раздел "Документация" ▪ www.fieldcommgroup.org
Версия файла совместимости (CFF)	
Версия комплекта для испытаний на совместимость (версия устройства ГТК)	6.2.0
Номер операции испытания ГТК	Информация: <ul style="list-style-type: none"> ▪ www.endress.com ▪ www.fieldcommgroup.org
Поддержка функции Link Master (LAS)	Да
Выбор функций Link Master и Basic Device	Да Заводская настройка: Basic Device
Адрес узла	Заводская настройка: 247 (0xF7)
Поддерживаемые функции	Поддерживаются следующие методы: <ul style="list-style-type: none"> ▪ Перезапуск ▪ Перезапуск ENP ▪ Диагностика ▪ Считывание событий ▪ Чтение данных трендов
Виртуальные коммуникационные связи (VCR)	
Количество VCR	44
Количество связанных объектов в VFD	50
Неизменяемые записи	1
VCR клиента	0
VCR сервера	10
VCR источника	43
VCR назначения	0
VCR подписчика	43
VCR издателя	43
Пропускная способность канала прибора	
Временной интервал	4
Мин. задержка между PDU	8
Макс. задержка ответа	Мин. 5
Системная интеграция	Дополнительная информация о системной интеграции приведена в руководстве по эксплуатации →  114 <ul style="list-style-type: none"> ▪ Циклическая передача данных ▪ Описание модулей ▪ Время выполнения ▪ Методы

Данные протокола

Идентификатор изготовителя	0x11
Идентификационный номер	0x1564
Версия профиля	3.02
Файлы описания прибора (GSD, DTM, DD)	Информацию и файлы можно получить по следующим адресам: <ul style="list-style-type: none"> ▪ www.endress.com → раздел "Документация" ▪ https://www.profibus.com
Поддерживаемые функции	<ul style="list-style-type: none"> ▪ Идентификация и техническое обслуживание Простая идентификация прибора с помощью системы управления и заводской таблички ▪ Выгрузка / загрузка по PROFIBUS Чтение и запись параметров с использованием выгрузки / загрузки по PROFIBUS выполняется до десяти раз быстрее ▪ Краткая информация о статусе Кратчайшая и интуитивно понятная диагностическая информация с разбивкой выдаваемых диагностических сообщений по категориям
Настройка адреса для прибора	<ul style="list-style-type: none"> ▪ DIP-переключатели на электронном модуле ввода / вывода ▪ Локальный дисплей ▪ Посредством управляющих программ (например, FieldCare)
Системная интеграция	<p>Дополнительная информация о системной интеграции приведена в руководстве по эксплуатации → 114</p> <ul style="list-style-type: none"> ▪ Циклическая передача данных ▪ Блочная модель ▪ Описание модулей

Данные протокола

Протокол	Протокол прикладного уровня для децентрализованных периферийных устройств и распределенных автоматизированных систем, версия 2.43
Тип связи	Расширенный физический уровень Ethernet Advanced Physical Layer 10BASE-T1L
Класс соответствия	Класс соответствия В (РА)
Класс действительной нагрузки	Класс устойчивости к действительным нагрузкам PROFINET 2 10 Мбит/с
Скорости передачи	10 Мбит/с, полнодуплексный режим
Периоды циклов	64 мс
Полярность	Автоматическая коррекция пересекаемых сигнальных линий "Сигнал APL +" и "Сигнал APL -"
Протокол резервирования среды передачи (MRP)	Невозможен (соединение "точка-точка" с полевым коммутатором APL)
Поддержка резервирования системы	Резервирование системы S2 (2 AR с 1 NAP)
Профиль прибора	Профиль 4 PROFINET PA (идентификатор интерфейса приложения API: 0x9700)
Идентификатор производителя	17
Идентификатор типа прибора	0xA438
Файлы описания прибора (GSD, DTM, FDI)	Информацию и файлы можно получить по следующим адресам: <ul style="list-style-type: none"> ▪ www.endress.com → раздел "Документация" ▪ www.profibus.com
Поддерживаемые подключения	<ul style="list-style-type: none"> ▪ 2 x AR (контроллер ввода / вывода AR) ▪ 2 x AR (допустимо подключение к устройству контроля ввода / вывода AR)

Опции настройки измерительного прибора	<ul style="list-style-type: none"> Программное обеспечение для управления парком приборов (FieldCare, DeviceCare, Field Xpert) Встроенный веб-сервер с доступом с помощью веб-браузера и IP-адреса Основной файл прибора (GSD), доступен для чтения через встроенный веб-сервер измерительного прибора. Локальное управление
Настройка имени прибора	<ul style="list-style-type: none"> Протокол DCP Программное обеспечение для управления парком приборов (FieldCare, DeviceCare, Field Xpert) Встроенный веб-сервер
Поддерживаемые функции	<ul style="list-style-type: none"> Идентификация и техническое обслуживание, простой идентификатор прибора, имеющийся: <ul style="list-style-type: none"> в системе управления; на заводской табличке. Состояние измеренного значения Переменные процесса связаны с состоянием измеренного значения Режим мигания индикатора на локальном дисплее для простой идентификации прибора и назначения функций Управление прибором с помощью соответствующего программного обеспечения (например, FieldCare, DeviceCare, SIMATIC PDM с пакетом FDI)
Интеграция в систему	<p>Информация об интеграции в систему: руководство по эксплуатации .</p> <ul style="list-style-type: none"> Циклическая передача данных Обзор и описание модулей Кодировка данных состояния Заводская настройка

Электропитание

Назначение клемм

Преобразователь

Варианты подключения

<p>Максимальное количество клемм Клеммы 1–6: Без встроенной защиты от перенапряжения</p>	<p>Максимальное количество клемм для кода заказа "Установленные принадлежности", опция NA "Защита от перенапряжения"</p> <ul style="list-style-type: none"> Клеммы 1–4: Со встроенной защитой от перенапряжения Клеммы 5–6: Без встроенной защиты от перенапряжения
<p>1 Выход 1 (пассивный): сетевое напряжение и передача сигнала</p> <p>2 Выход 2 (пассивный): сетевое напряжение и передача сигнала</p> <p>3 Вход (пассивный): сетевое напряжение и передача сигнала</p> <p>4 Заземляющая клемма для экрана кабеля</p>	


Код заказа "Выход"	Номера клемм					
	Выход 1		Выход 2		Вход	
	1 (+)	2 (-)	3 (+)	4 (-)	5 (+)	6 (-)
Опция А	4–20 мА HART (пассивный)		-		-	
Опция В ¹⁾	4–20 мА HART (пассивный)		Импульсный / частотный / релейный выход (пассивный)		-	
Опция С ¹⁾	4–20 мА HART (пассивный)		Аналоговый сигнал 4– 20 мА (пассивный)		-	
Опция D ^{1) 2)}	4–20 мА HART (пассивный)		Импульсный / частотный / релейный выход (пассивный)		Токовый вход 4–20 мА (пассивный)	
Опция E ^{1) 3)}	FOUNDATION Fieldbus		Импульсный / частотный / релейный выход (пассивный)		-	
Опция G ^{1) 4)}	PROFIBUS PA		Импульсный / частотный / релейный выход (пассивный)		-	
Опция S ^{1) 5)}	PROFINET с Ethernet-APL		-		-	

- 1) Всегда используется выход 1; выход 2 – дополнительный.
- 2) Встроенная защита от перенапряжения с опцией D не используется: клеммы 5 и 6 (токовый вход) не защищены от перенапряжения.
- 3) FOUNDATION Fieldbus со встроенной защитой от обратной полярности.
- 4) PROFIBUS PA со встроенной защитой от обратной полярности.
- 5) PROFINET с Ethernet-APL со встроенной защитой от обратной полярности.

Соединительный кабель для раздельного исполнения

Клеммный отсек преобразователя и датчика

В раздельном исполнении датчик и преобразователь монтируются отдельно друг от друга и соединяются соединительным кабелем. Подключение осуществляется через клеммный отсек датчика и корпус преобразователя.

 Способ подключения соединительного кабеля преобразователя зависит от сертификата измерительного прибора и варианта исполнения используемого соединительного кабеля.

В следующих вариантах исполнения для подключения в корпусе преобразователя можно использовать только клеммы.

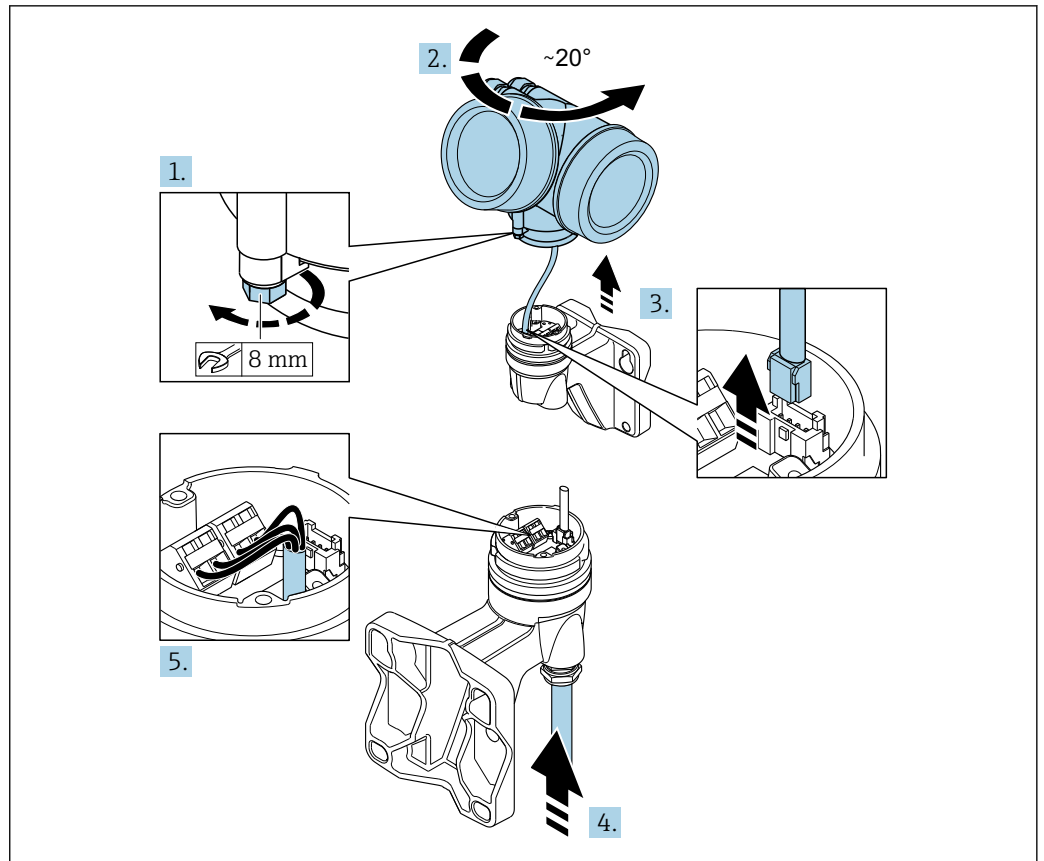
- Код заказа «Электрическое подключение», опции В, С, D.
- Некоторые сертификаты: Ex nA, Ex ec, Ex tb и Разд. 1.
- Используйте усиленный соединительный кабель.
- Код заказа «Исполнение датчика; датчик DSC; измерительная трубка», опция DA, DB.

В следующих вариантах исполнения для подключения в корпусе преобразователя используется разъем M12.

- Для всех других сертификатов.
- Используйте стандартный соединительный кабель.

Клеммы используются для подключения соединительного кабеля в клеммном отсеке датчика (моменты затяжки винтов для исключения натяжения кабеля: 1,2 до 1,7 Нм).

Подключение через клеммы



A0041608

1. Освободите зажим корпуса преобразователя.
2. Поверните корпус преобразователя по часовой стрелке примерно на 20°.
3. **УВЕДОМЛЕНИЕ**

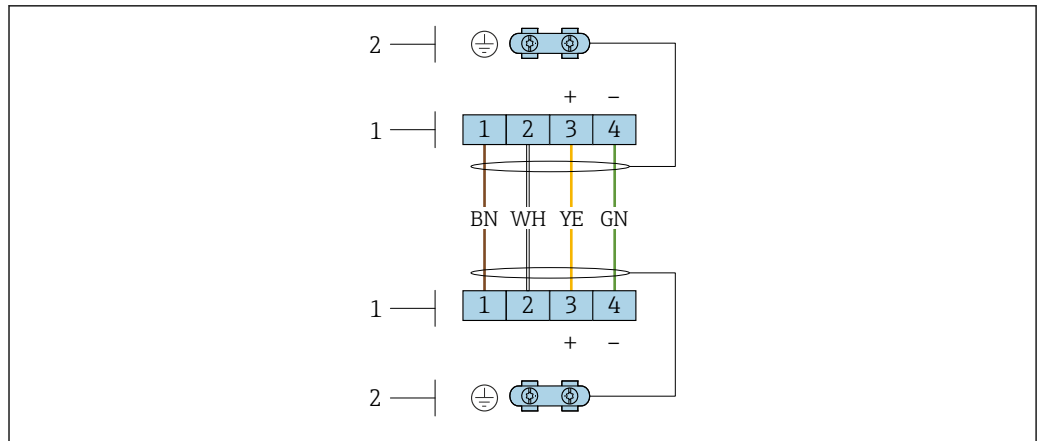
Плата для подключения настенного корпуса соединяется с электронной платой преобразователя через сигнальный кабель!

- ▶ При подъеме корпуса преобразователя следите за сигнальным кабелем!

Поднимите корпус преобразователя, отсоедините сигнальный кабель от соединительной платы настенного держателя и снимите корпус преобразователя.

4. Ослабьте затяжку кабельного ввода и пропустите через него соединительный кабель (используйте конец соединительного кабеля с меньшей длиной зачищенной изоляции).
5. Подключите соединительный кабель → 2, 34 → 3, 34.
6. Соберите корпус преобразователя в порядке, обратном порядку разборки.
7. Тщательно затяните кабельное уплотнение.

Соединительный кабель (стандартный, усиленный)



A0033476

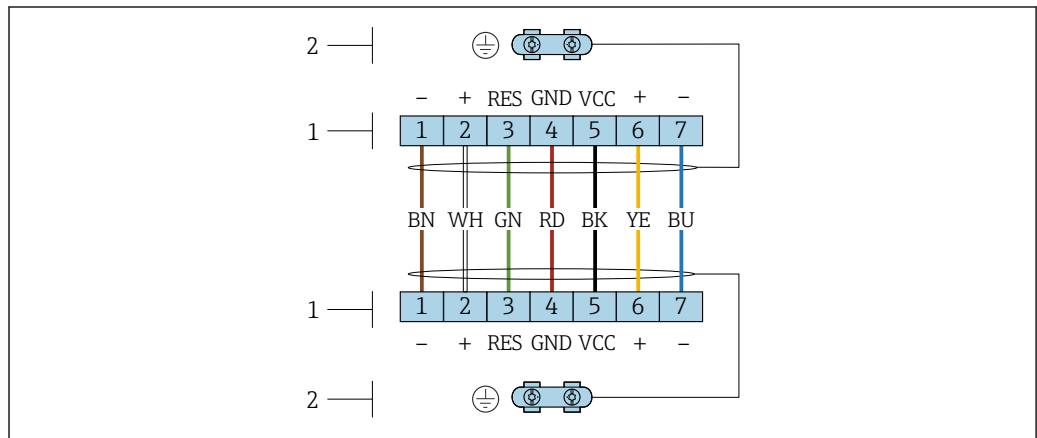
2 Клеммы для клеммного отсека, расположенного в настенном держателе электронного преобразователя, и для клеммного отсека датчика

- 1 Клеммы для подключения соединительного кабеля
- 2 Заземление через разгрузку натяжения кабеля

Номер клеммы	Назначение	Цвет кабеля Соединительный кабель
1	Сетевое напряжение	Коричневый
2	Заземление	Белый
3	RS485 (+)	Желтый
4	RS485 (-)	Зеленый

Соединительный кабель (опция "Масса с компенсацией давления / температуры")

Код заказа "Исполнение датчика; датчик DSC; измерительная трубка", опция DA, DB



A0034571

3 Клеммы для клеммного отсека, расположенного в настенном держателе электронного преобразователя, и для клеммного отсека датчика

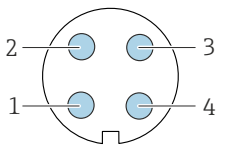
- 1 Клеммы для подключения соединительного кабеля
- 2 Заземление через разгрузку натяжения кабеля

Номер клеммы	Назначение	Цвет кабеля Соединительный кабель
1	RS485 (-) DPC	Коричневый
2	RS485 (+) DPC	Белый
3	Сброс	Зеленый

Номер клеммы	Назначение	Цвет кабеля Соединительный кабель
4	Сетевое напряжение	Красный
5	Заземление	Черный
6	RS485 (+)	Желтый
7	RS485 (-)	Синий

Назначение контактов, разъем прибора

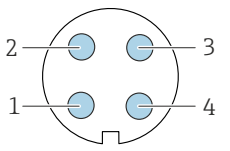
Назначение контактов в раземе прибора,



Контакт	Назначение	Кодировка	Разъем/гнездо
1 +	PROFIBUS PA +	A	Разъем
2	Заземление		
3 -	PROFIBUS PA -		
4	Нет назначения		

- i** Рекомендуемый разъем
- Binder, серия 713, каталожный номер 99 1430 814 04
 - Phoenix, каталожный номер 1413934 SACC-FS-4QO SH PBPA SCO

Назначение контактов в раземе прибора,



Контакт	Назначение	Кодировка	Разъем/гнездо
1 +	Сигнал +	A	Разъем
2 -	Сигнал -		
3	Заземление		
4	Нет назначения		

Назначение контактов разъема прибора, работающего по протоколу



Контакт	Назначение	Кодировка	Разъем/гнездо
1	Сигнал APL -	A	Гнездо
2	Сигнал APL +		
3	Кабельный экран ¹		
4	Нет назначения		
Металлический корпус разъема	Кабельный экран		
¹ Если кабельный экран используется			

- i** Рекомендуемый разъем:
- Binder, серия 713, каталожный номер 99 1430 814 04
 - Phoenix, каталожный номер 1413934 SACC-FS-4QO SH PBPA SCO

Сетевое напряжение

Преобразователь

Для каждого выхода требуется внешний источник питания.

Сетевое напряжение для компактного исполнения без локального дисплея ¹⁾

Код заказа "Выход, вход"	Минимальное напряжение на клеммах ²⁾	Максимальное напряжение на клеммах
Опция А: 4–20 мА HART	≥ 12 В пост. тока	35 В пост. тока
Опция В: 4–20 мА HART, импульсный / частотный / релейный выход	≥ 12 В пост. тока	35 В пост. тока
Опция С: 4–20 мА HART + аналоговый сигнал 4–20 мА	≥ 12 В пост. тока	30 В пост. тока
Опция D: 4–20 мА HART, импульсный / частотный / релейный выход, токовый вход 4–20 мА ³⁾	≥ 12 В пост. тока	35 В пост. тока
Опция E: FOUNDATION Fieldbus, импульсный / частотный / релейный выход	≥ 9 В пост. тока	32 В пост. тока
Опция G: PROFIBUS PA, импульсный / частотный / релейный выход	≥ 9 В пост. тока	32 В пост. тока
Опция S: PROFINET с Ethernet-APL	≥ 9 В пост. тока	15 В пост. тока


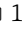
- 1) При подаче внешнего напряжения блока питания с нагрузкой соединитель PROFIBUS DP/PA или стабилизатор напряжения FOUNDATION Fieldbus.
- 2) Минимальное напряжение на клеммах возрастает при использовании локального управления: см. следующую таблицу
- 3) Перепад напряжения от 2,2 до 3 В для тока в диапазоне от 3,59 до 22 мА



Повышение минимального напряжения на клеммах

Код заказа для раздела "Дисплей; управление"	Повышение минимального напряжения на клеммах
Опция С: Локальное управление SD02	+ пост. тока 1 В
Опция E: Локальное управление SD03 с подсветкой (фоновая подсветка не используется)	+ пост. тока 1 В
Опция E: Локальное управление SD03 с подсветкой (фоновая подсветка используется)	+ пост. тока 3 В

Код заказа "Исполнение датчика; датчик DSC; измерительная трубка"	Повышение минимального напряжения на клеммах
Опция DA: Массовый расход пара; 316L; 316L (встроенные функции измерения давления/температуры)	+ DC1 В
Опция DB: Массовый расход газа/жидкости; 316L; 316L (встроенные функции измерения давления/температуры)	+ пост. тока 1 В

 Для получения информации о нагрузке см. →  22.

 Различные блоки питания можно заказать в компании Endress+Hauser: →  114

 Для получения информации о значениях для взрывозащищенного подключения см. →  22

Потребляемая мощность

Преобразователь

Код заказа "Выход, вход"	Максимальная потребляемая мощность
Опция A: 4–20 мА HART	770 мВт
Опция B: 4–20 мА HART, импульсный / частотный / релейный выход	<ul style="list-style-type: none"> ■ Использование выхода 1: 770 мВт ■ Использование выходов 1 и 2: 2 770 мВт
Опция C: 4–20 мА HART + аналоговый сигнал 4–20 мА	<ul style="list-style-type: none"> ■ Использование выхода 1: 660 мВт ■ Использование выходов 1 и 2: 1 320 мВт
Опция D: 4–20 мА HART, импульсный / частотный / релейный выход, токовый вход 4–20 мА	<ul style="list-style-type: none"> ■ Использование выхода 1: 770 мВт ■ Использование выходов 1 и 2: 2 770 мВт ■ Использование выхода 1 и входа: 840 мВт ■ Использование выходов 1, 2 и входа: 2 840 мВт
Опция E: FOUNDATION Fieldbus, импульсный / частотный / релейный выход	<ul style="list-style-type: none"> ■ Использование выхода 1: 512 мВт ■ Использование выходов 1 и 2: 2 512 мВт
Опция G: PROFIBUS PA, импульсный / частотный / релейный выход	<ul style="list-style-type: none"> ■ Использование выхода 1: 512 мВт ■ Использование выходов 1 и 2: 2 512 мВт
Опция S: PROFINET с Ethernet-APL	Использование выхода 1: для взрывоопасных зон: 833 мВт для невзрывоопасных зон: 1,5 Вт



Для получения информации о значениях для взрывозащищенного подключения см. → 22

Потребляемый ток

Токовый выход

Для каждого токового выхода 4–20 мА или 4–20 мА HART: 3,6 до 22,5 мА



Если в параметре **Режим отказа** выбрана опция **Определенное значение** : 3,59 до 22,5 мА

Токовый вход

3,59 до 22,5 мА



Внутреннее ограничение по току: макс. 26 мА

FOUNDATION Fieldbus

15 мА

PROFIBUS PA

15 мА

PROFINET с Ethernet-APL

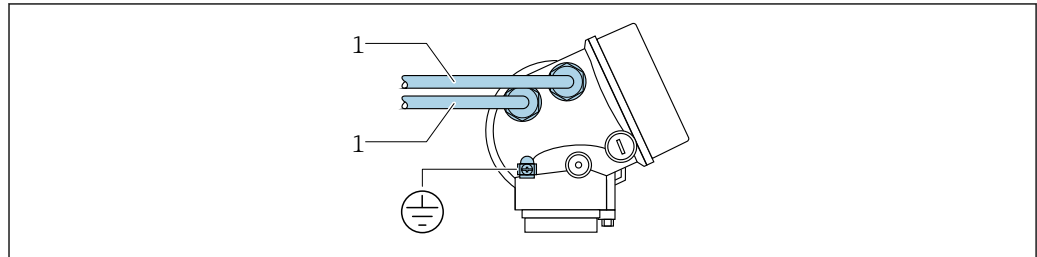
20 до 55,56 мА

Сбой электропитания

- Сумматоры останавливают подсчет на последнем измеренном значении.
- В зависимости от исполнения прибора параметры настройки хранятся в памяти прибора или в подключаемом модуле памяти (HistoROM DAT).
- Сохраняются сообщения об ошибках (в т.ч. значение счетчика отработанного времени).

Электрическое подключение

Подключение преобразователя

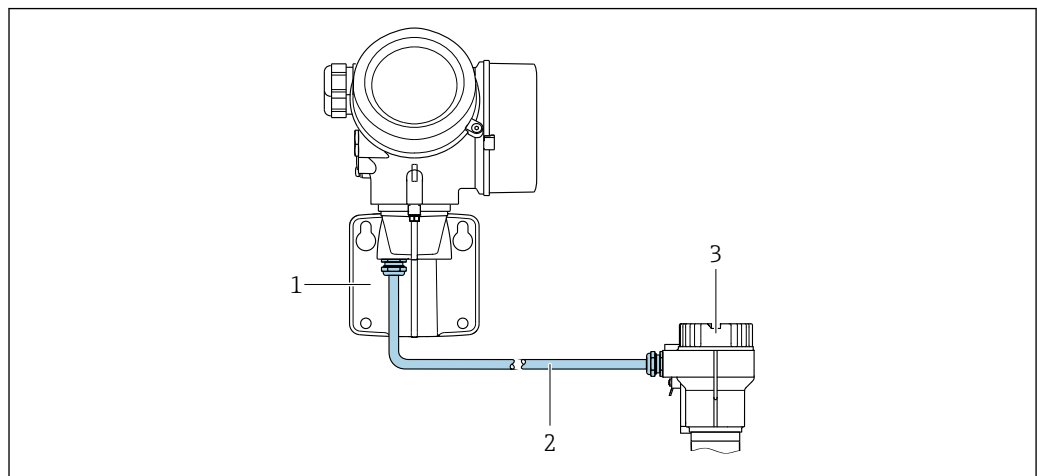


A0033480

1 Кабельные вводы для входов / выходов

Подключение при раздельном исполнении

Соединительный кабель



A0033481

4 Разъем соединительного кабеля

1 Настенный держатель с клеммным отсеком (преобразователь)

2 Соединительный кабель

3 Клеммный отсек датчика

i Способ подключения соединительного кабеля преобразователя зависит от сертификата измерительного прибора и варианта исполнения используемого соединительного кабеля.

В следующих вариантах исполнения для подключения в корпусе преобразователя можно использовать только клеммы.

- Код заказа «Электрическое подключение», опции B, C, D.
- Некоторые сертификаты: Ex nA, Ex eс, Ex tb и Разд. 1.
- Используйте усиленный соединительный кабель.
- Код заказа «Исполнение датчика; датчик DSC; измерительная трубка», опция DA, DB.

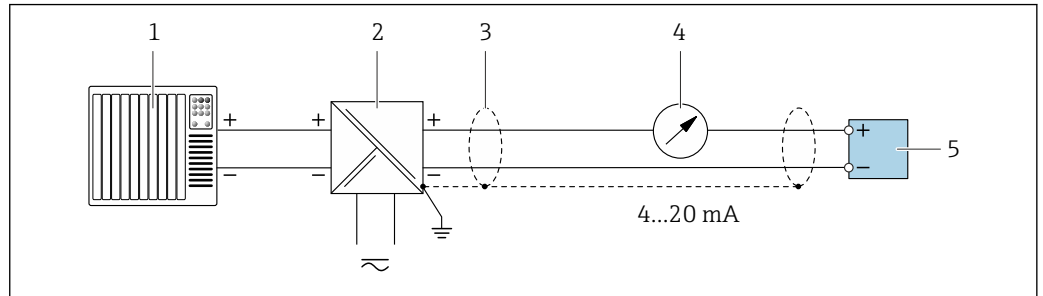
В следующих вариантах исполнения для подключения в корпусе преобразователя используется разъем M12.

- Для всех других сертификатов.
- Используйте стандартный соединительный кабель.

Клеммы используются для подключения соединительного кабеля в клеммном отсеке датчика (моменты затяжки винтов для исключения натяжения кабеля: 1,2 до 1,7 Нм).

Примеры подключения

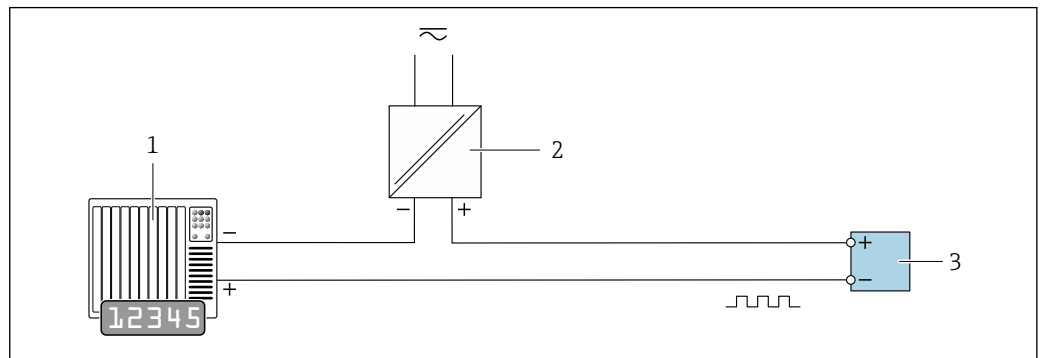
Токовый выход 4–20 мА HART



5 Пример подключения для токового выхода 4–20 мА HART (пассивного)

- 1 Система автоматизации с токовым входом (например, ПЛК)
- 2 Блок питания
- 3 Экран кабеля заземляется с одного конца. Для соблюдения требований ЭМС экран кабеля должен быть заземлен на обоих концах. См. технические характеристики кабелей
- 4 Аналоговый дисплей: учитывайте максимально допустимую нагрузку
- 5 Преобразователь

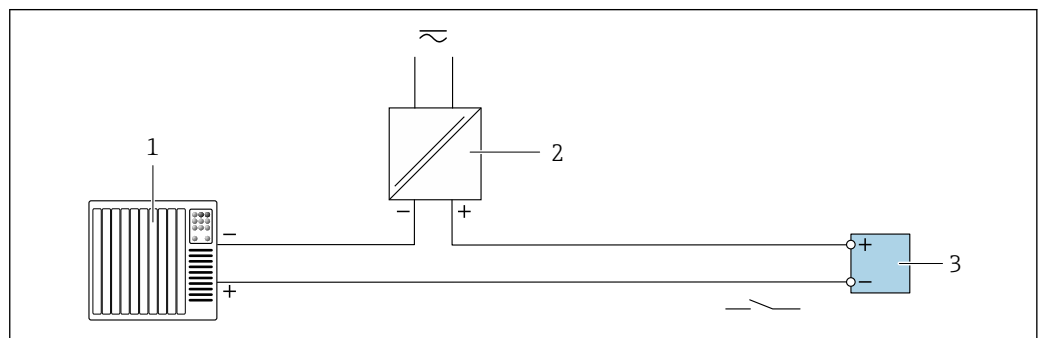
Импульсный/частотный выход



6 Пример подключения для импульсного/частотного выхода (пассивного)

- 1 Система автоматизации с импульсным/частотным входом (например, ПЛК с нагрузочным или согласующим резистором сопротивлением 10 кОм)
- 2 Источник питания
- 3 Преобразователь: соблюдайте требования к входным значениям

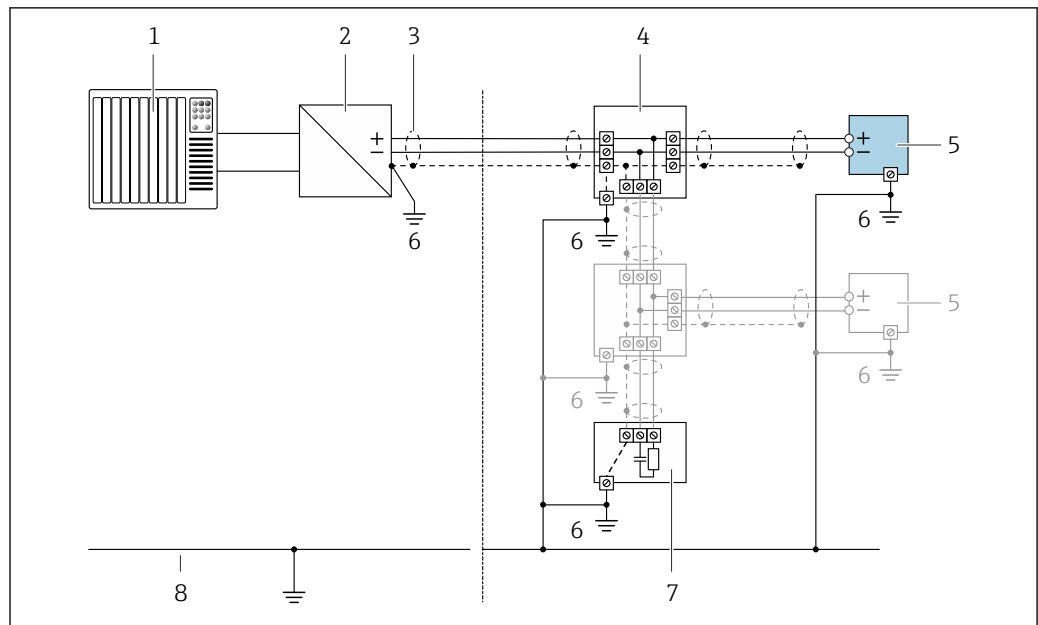
Релейный выход



7 Пример подключения для релейного выхода (пассивного)

- 1 Система автоматизации с релейным входом (например, ПЛК с нагрузочным или согласующим резистором сопротивлением 10 кОм)
- 2 Источник питания
- 3 Преобразователь: соблюдайте требования к входным значениям

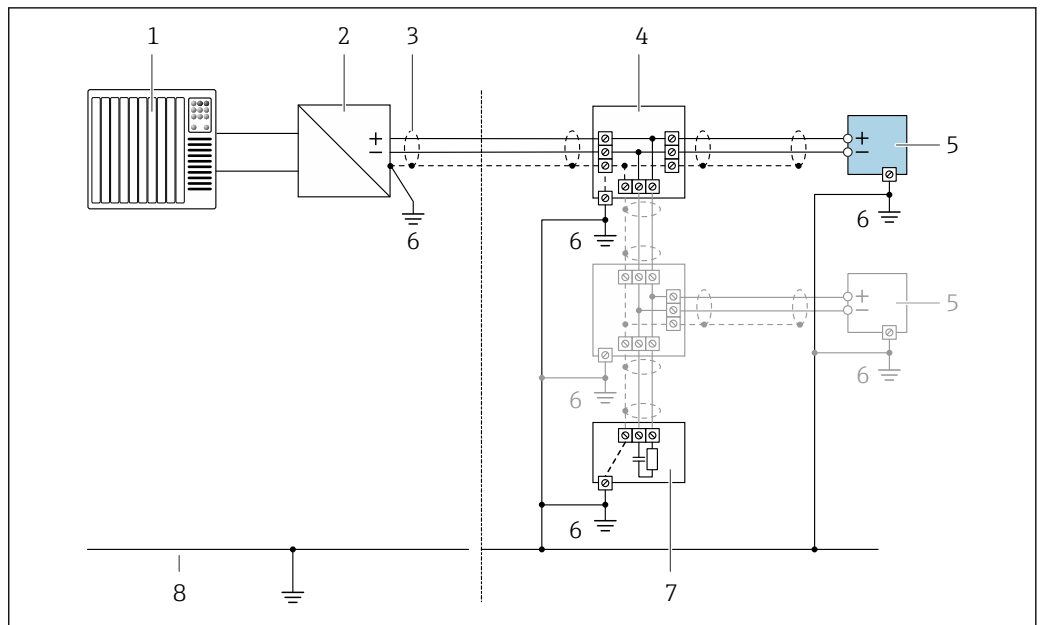
FOUNDATION Fieldbus



8 Пример подключения для интерфейса FOUNDATION Fieldbus

- 1 Система управления (например, ПЛК)
- 2 Стабилизатор напряжения (FOUNDATION Fieldbus)
- 3 Экран кабеля заземляется с одного конца. Для соблюдения требований ЭМС экран кабеля должен быть заземлен на обоих концах. См. спецификации кабелей
- 4 Распределительная коробка
- 5 Измерительный прибор
- 6 Локальное заземление
- 7 Оконечная нагрузка шины
- 8 Провод системы выравнивания потенциалов

PROFIBUS PA

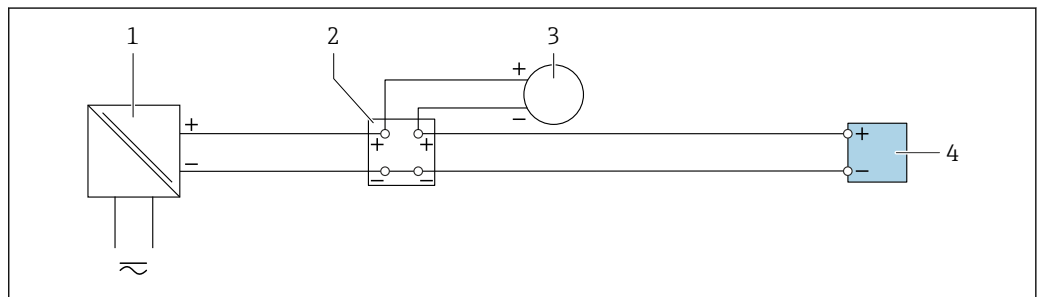


A0028768

9 Пример подключения для PROFIBUS PA

- 1 Система управления (например, ПЛК)
- 2 Сегментный соединитель PROFIBUS PA
- 3 Экран кабеля заземляется с одного конца. Для соблюдения требований ЭМС экран кабеля должен быть заземлен на обоих концах. См. спецификации кабелей
- 4 Распределительная коробка
- 5 Измерительный прибор
- 6 Локальное заземление
- 7 Оконечная нагрузка шины
- 8 Провод системы выравнивания потенциалов

Токовый вход

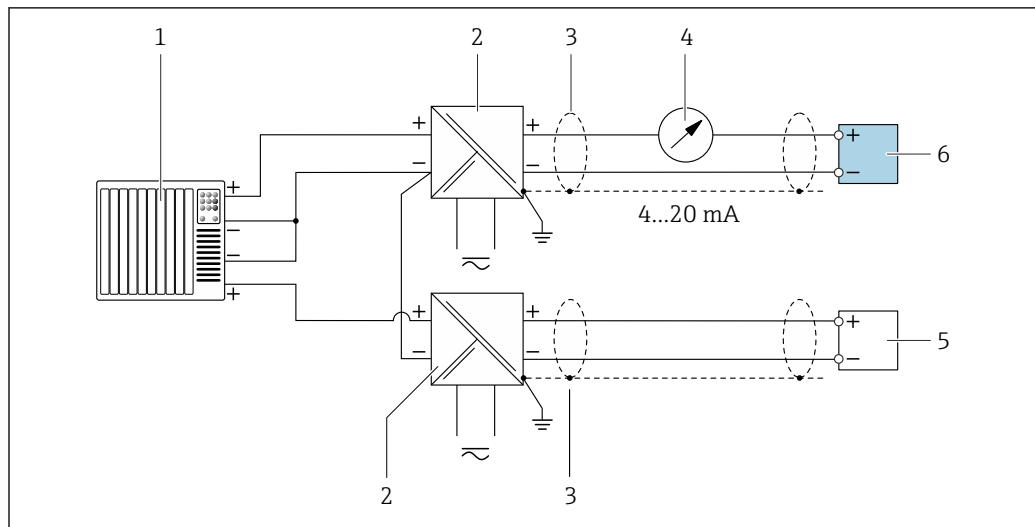


A0028915

10 Пример подключения для токового входа 4–20 мА

- 1 Активный барьер искрозащиты для электропитания (например, RN221N)
- 2 Распределительная коробка
- 3 Внешний измерительный прибор (например, для считывания значений давления или температуры)
- 4 Преобразователь

Вход HART

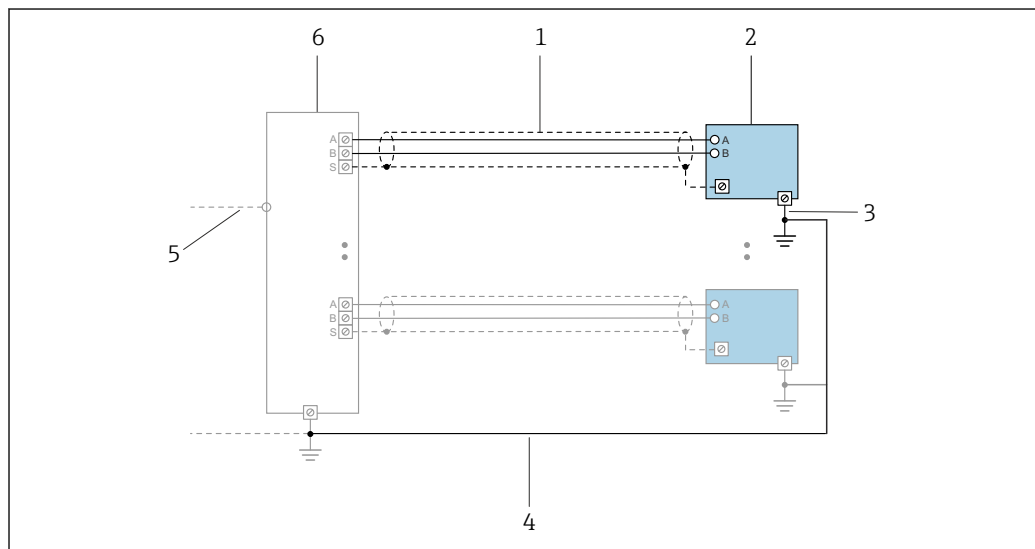


A0028763

11 Пример подключения для входа HART с общим минусом (пассивного)

- 1 Система автоматизации с выходом HART (например, ПЛК)
- 2 Активный барьер искрозащиты для электропитания (например, RN221N)
- 3 Экран кабеля заземляется с одного конца. Для соблюдения требований ЭМС экран кабеля должен быть заземлен на обоих концах. См. технические характеристики кабелей
- 4 Аналоговый дисплей: учитывайте максимально допустимую нагрузку
- 5 Преобразователь давления (например, Cerabar M, Cerabar S): см. требования
- 6 Преобразователь

PROFINET с Ethernet-APL



A0047536

12 Пример подключения для интерфейса PROFINET с Ethernet-APL

- 1 Экран кабеля
- 2 Измерительный прибор
- 3 Локальное заземление
- 4 Выравнивание потенциалов
- 5 Отвод или TSP
- 6 Полевой коммутатор

Выравнивание потенциалов**Требования**

При выравнивании потенциалов соблюдайте следующие условия.

- Обратите внимание на внутренние концепции заземления.
- Учитывайте такие условия эксплуатации, как материал трубы и заземление.
- Подключите технологическую среду, датчик и преобразователь к одинаковому электрическому потенциалу.
- В качестве соединений для выравнивания потенциалов используйте заземляющий кабель с площадью поперечного сечения не менее 6 мм² (0,0093 дюйм²) и кабельный наконечник.



Для приборов, предназначенных для использования во взрывоопасных зонах, соблюдайте указания, приведенные в документации по взрывозащищенному исполнению (XA).

Клеммы

Для исполнения прибора без встроенной защиты от перенапряжения: вставные пружинные клеммы для провода с поперечным сечением 0,5 до 2,5 мм² (20 до 14 AWG).

Кабельные вводы

- Кабельный уплотнитель (не для Ex d): M20 × 1,5 с кабелем диаметром 6 до 12 мм (0,24 до 0,47 дюйм)
- Резьба кабельного ввода:
 - Для безопасных и взрывоопасных зон: NPT ½"
 - Для безопасных и взрывоопасных зон (кроме XP): G ½"
 - Для исполнения для безопасных зон: M20 × 1,5

Технические характеристики кабелей**Разрешенный диапазон температуры**

- Необходимо соблюдать инструкции по монтажу, которые применяются в стране установки.
- Кабели должны быть пригодны для работы при предполагаемой минимальной и максимальной температуре.

Сигнальный кабель

Токовый выход 4–20 мА HART

Рекомендуется использовать экранированный кабель. Учитывайте схему заземления на производстве.

Токовый выход 4–20 мА

Стандартного монтажного кабеля достаточно.

Токовый вход

Стандартного монтажного кабеля достаточно.

FOUNDATION Fieldbus

Витой двужильный экранированный кабель.



Для получения дополнительной информации о планировании и установке сетей FOUNDATION Fieldbus см. следующие документы:

- Руководство по эксплуатации «Обзор FOUNDATION Fieldbus» (BA00013S)
- Руководство по FOUNDATION Fieldbus
- МЭК 61158-2 (MBP)

PROFIBUS PA

Витой двужильный экранированный кабель. Рекомендуется использовать кабель типа А.



Для получения дополнительной информации о планировании и монтаже сетей PROFIBUS см. следующие документы:

- Руководство по эксплуатации «Рекомендации по планированию и вводу в эксплуатацию PROFIBUS DP/PA» (BA00034S)
- Директива PNO 2.092 «Руководство по эксплуатации и монтажу PROFIBUS PA»
- МЭК 61158-2 (MBP)

PROFINET с Ethernet-APL

Кабелем стандартного типа для сегментов APL является кабель цифровой шины типа А, MAU типа 1 и 3 (указан в стандарте МЭК 61158-2). Этот кабель соответствует требованиям для искробезопасных условий применения согласно стандарту МЭК TS 60079-47, а также может использоваться в неискробезопасных условиях.

Тип кабеля	А
Емкость кабеля	45 до 200 нФ/км
Сопротивление контура	15 до 150 Ом/км
Индуктивность кабеля	0,4 до 1 мГн/км

Более подробные сведения приведены в инженерном руководстве по системе Ethernet-APL (<https://www.ethernet-apl.org>).

Соединительный кабель для раздельного исполнения*Соединительный кабель (стандартный)*

Стандартный кабель	Кабель ПВХ $2 \times 2 \times 0,5 \text{ мм}^2$ (22 AWG) с общим экраном (2 витые пары) ¹⁾
Огнестойкость	В соответствии с DIN EN 60332-1-2
Маслостойкость	В соответствии с DIN EN 60811-2-1
Экранирование	Гальванизированная медная оплетка, опт. плотность около 85 %
Длина кабеля	5 м (15 фут), 10 м (30 фут), 20 м (60 фут), 30 м (90 фут)
Постоянная рабочая температура	При монтаже в стационарном положении: -50 до +105 °C (-58 до +221 °F); с сохранением подвижности кабеля: -25 до +105 °C (-13 до +221 °F)

- 1) Ультрафиолетовое излучение может повредить наружную оболочку кабеля. В максимально возможной мере защищайте кабель от воздействия прямых солнечных лучей.

Соединительный кабель (бронированный)

Кабель, бронированный	Кабель ПВХ $2 \times 2 \times 0,34 \text{ мм}^2$ (22 AWG) с общим экраном (2 витые пары) и дополнительная плетеная оболочка из стальной проволоки ¹⁾
Огнестойкость	В соответствии с DIN EN 60332-1-2
Маслостойкость	В соответствии с DIN EN 60811-2-1
Экранирование	Оцинкованная медная оплетка, опт. плотность около 85 %
Разгрузка натяжения и армирование	Со стальной оплеткой, гальванизированной
Длина кабеля	10 м (30 фут), 20 м (60 фут), 30 м (90 фут)
Постоянная рабочая температура	При монтаже в стационарном положении: -50 до +105 °C (-58 до +221 °F); с сохранением подвижности кабеля: -25 до +105 °C (-13 до +221 °F)

- 1) Ультрафиолетовое излучение может повредить наружную оболочку кабеля. В максимально возможной мере защищайте кабель от воздействия прямых солнечных лучей.

Соединительный кабель (опция "Масса с компенсацией давления / температуры")

Код заказа "Исполнение датчика; датчик DSC; измерительная трубка", опции DA, DB.

Стандартный кабель	Кабель ПВХ $[(3 \times 2) + 1] \times 0,34 \text{ мм}^2$ (22 AWG) с общим экраном (3 витые пары) ¹⁾
Огнестойкость	В соответствии с DIN EN 60332-1-2
Маслостойкость	В соответствии с DIN EN 60811-2-1

Экранирование	Оцинкованная медная оплетка, опт. плотность около 85 %
Длина кабеля	10 м (30 фут), 30 м (90 фут)
Постоянная рабочая температура	При монтаже в стационарном положении: -50 до +105 °C (-58 до +221 °F); с сохранением подвижности кабеля: -25 до +105 °C (-13 до +221 °F)

- 1) Ультрафиолетовое излучение может повредить наружную оболочку кабеля. В максимально возможной мере защищайте кабель от воздействия прямых солнечных лучей.

Соединительный кабель (опция "Масса с компенсацией давления / температуры")

Код заказа "Исполнение датчика; датчик DSC; измерительная трубка", опции DA, DB.

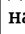
Стандартный кабель	Кабель ПВХ [(3 × 2) + 1] × 0,34 мм ² (22 AWG) с общим экраном (3 витые пары) ¹⁾
Огнестойкость	В соответствии с DIN EN 60332-1-2
Маслостойкость	В соответствии с DIN EN 60811-2-1
Экранирование	Оцинкованная медная оплетка, опт. плотность около 85 %
Длина кабеля	10 м (30 фут), 30 м (90 фут)
Постоянная рабочая температура	При монтаже в стационарном положении: -50 до +105 °C (-58 до +221 °F); с сохранением подвижности кабеля: -25 до +105 °C (-13 до +221 °F)

- 1) Ультрафиолетовое излучение может повредить наружную оболочку кабеля. В максимально возможной мере защищайте кабель от воздействия прямых солнечных лучей.

Защита от перенапряжения

Можно заказать прибор со встроенной защитой от перенапряжения для различных сертификаций:

Код заказа "Установленные аксессуары", опция NA "Защита от перенапряжения"

Диапазон входного напряжения	Значения соответствуют спецификациям для сетевого напряжения →  35 ¹⁾
Сопротивление на канал	2 · 0,5 Ом макс.
Напряжение пробоя постоянного тока	400 до 700 В
Значение перенапряжения для отключения	< 800 В
Емкость при частоте 1 МГц	< 1,5 пФ
Номинальный ток разряда (8/20 μс)	10 кА
Диапазон температур	-40 до +85 °C (-40 до +185 °F)

- 1) Напряжение понижается в соответствии с внутренним сопротивлением $I_{\text{мин}} \cdot R_i$



В зависимости от класса температуры применяются ограничения температуры окружающей среды для исполнений прибора с защитой от перенапряжения.



Детальная информация по температурным таблицам приведена в документе "Указания по технике безопасности" (XA) к прибору.

Рекомендуется использовать внешнюю защиту от перенапряжения, например HAW 569.

Рабочие характеристики

Идеальные рабочие условия

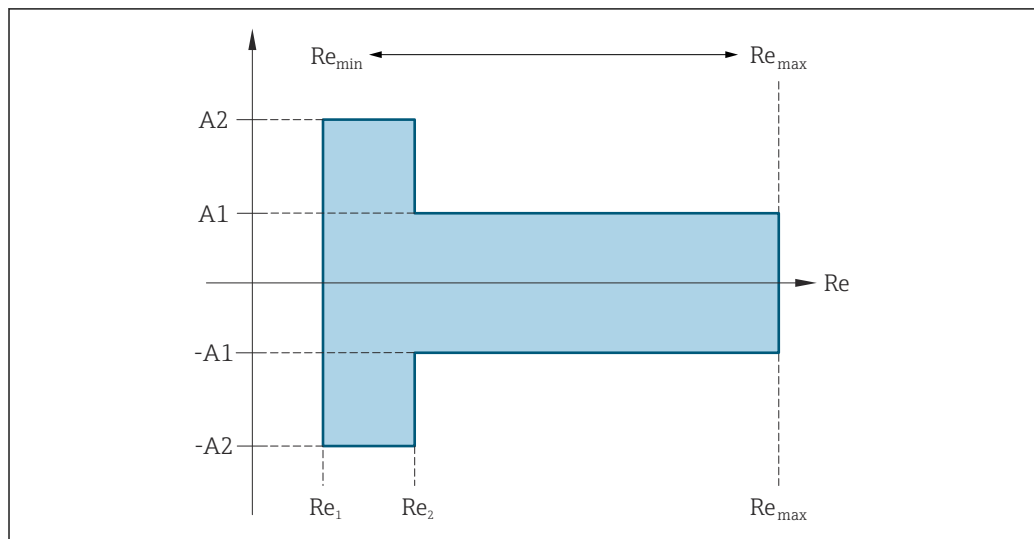
- Пределы ошибок в соответствии с ISO/DIN 11631
- +20 до +30 °C (+68 до +86 °F)
- 2 до 4 бар (29 до 58 фунт/кв. дюйм)
- Система калибровки соответствует государственным стандартам
- Калибровка с присоединением к процессу согласно соответствующему стандарту

i Для получения информации об ошибках измерения используйте программное обеспечение для выбора и определения размеров прибора *Applicator* → 113

Максимальная погрешность измерения

Базовая погрешность

ИЗМ = от измеренного значения



A0034077

Число Рейнольдса	
Re ₁	5 000
Re ₂	10 000
Re _{мин.}	<p>Число Рейнольдса для минимально допустимого объемного расхода в измерительной трубке</p> <ul style="list-style-type: none"> ▪ Стандартное исполнение ▪ Опция N, "0,65 % объемного расхода, PremiumCal, 5-точечная" $Q_{\text{AmpMin}} [\text{m}^3/\text{h}] = \frac{v_{\text{AmpMin}} [\text{m/s}] \cdot \pi \cdot D_i [\text{m}]^2}{4 \cdot \sqrt{\frac{\rho [\text{kg/m}^3]}{1 [\text{kg/m}^3]}}} \cdot 3600 [\text{s/h}]$ $Q_{\text{AmpMin}} [\text{ft}^3/\text{min}] = \frac{v_{\text{AmpMin}} [\text{ft/s}] \cdot \pi \cdot D_i [\text{ft}]^2}{4 \cdot \sqrt{\frac{\rho [\text{lbm/ft}^3]}{0.0624 [\text{lbm/ft}^3]}}} \cdot 60 [\text{s/min}]$
Re _{макс.}	<p>Определяется внутренним диаметром измерительной трубки, числом Маха и максимально допустимой скоростью в измерительной трубке</p> $Re_{\text{max}} = \frac{\rho \cdot 4 \cdot Q_{\text{High}}}{\mu \cdot K}$ <p>i Дополнительная информация об эффективном значении верхнего диапазона Q_{High} → 15</p>

A0034304

A0034339

Объемный расход

Тип технологической среды		Несжимаемая		Сжимаемая ¹⁾	
Число Рейнольдса Диапазон	Погрешность измерения	PremiumCal ²⁾	Стандартное исполнение	PremiumCal ²⁾	Стандартное исполнение
$Re_2 \dots Re_{\text{макс}}$	A1	< 0,65 %	< 0,75 %	< 0,9 %	< 1,0 %
$Re_1 \dots Re_2$	A2	< 2,5 %	< 5,0 %	< 2,5 %	< 5,0 %

- 1) Скорость > 70 м/с (230 фут/с): 2 % ИЗМ объемного расхода (подробный расчет с помощью программы Applicator).
- 2) Код заказа "Калибровка, расход", опция N, "0,65 % объемного расхода, PremiumCal, 5-точечная".

Температура

- Насыщенный пар и жидкости при комнатной температуре, если $T > 100 \text{ °C}$ (212 °F): < 1 °C (1,8 °F)
- Газ: < 1 % ИЗМ (К)
- Время нарастания 50 % (при перемешивании под водой, в соответствии с IEC 60751): 8 с

Давление

Код заказа "Компоненты измерения давления" ¹⁾	Номинальное значение [бар абс.]	Диапазоны давления и погрешности измерений ²⁾	
		Рабочее давление [бар абс.]	Максимальная погрешность измерения
Опция В Измерительная ячейка для измерения давления, 2 бар абс.	2	$0,01 \leq p \leq 0,4$ $0,4 \leq p \leq 2$	0,5 % от 0,4 абс. 0,5 % ИЗМ
Опция С Измерительная ячейка для измерения давления, 4 бар абс.	4	$0,01 \leq p \leq 0,8$ $0,8 \leq p \leq 4$	0,5 % от 0,8 бар абс. 0,5 % ИЗМ
Опция D Измерительная ячейка для измерения давления, 10 бар абс.	10	$0,01 \leq p \leq 2$ $2 \leq p \leq 10$	0,5 % от 2 бар абс. 0,5 % ИЗМ
Опция E Измерительная ячейка для измерения давления, 40 бар абс.	40	$0,01 \leq p \leq 8$ $8 \leq p \leq 40$	0,5 % от 8 бар абс. 0,5 % ИЗМ

- 1) Исполнение датчика "Массовый расход" (встроенные функции измерения давления/температуры) доступно только для измерительных устройств в режиме связи по протоколу HART.
- 2) Определенные погрешности измерений относятся к месту измерения в измерительной трубке и не соответствуют давлению в соединительной линии трубопровода перед измерительным прибором или за ним. Для измеренной погрешности измеряемой величины "давление", которая может быть присвоена выходам, не измеряется погрешность измерения.

Массовый расход, насыщенный пар

Исполнение датчика				Массовый расход (встроенные функции измерения температуры) ¹⁾		Массовый расход (встроенные функции измерения давления / температуры) ^{2) 1)}	
Рабочее давление (бар абс.)	Скорость потока (м/с (фут/с))	Число Рейнольдса Диапазон	Погрешность измерения	PremiumCal ³⁾	Стандартное исполнение	PremiumCal ³⁾	Стандартное исполнение
> 4,76	20 до 50 (66 до 164)	Re ₂ ... Re _{макс.}	A1	< 1,6 %	< 1,7 %	< 1,4 %	< 1,5 %
> 3,62	10 до 70 (33 до 230)	Re ₂ ... Re _{макс.}	A1	< 1,9 %	< 2,0 %	< 1,7 %	< 1,8 %
Во всех случаях, не указанных здесь, применяется следующее: < 5,7 %							

- 1) Скорость > 70 м/с (230 фут/с): 2 % ИЗМ объемного расхода (подробный расчет с помощью программы Applicator).
- 2) Исполнение датчика доступно только для измерительных приборов в режиме связи по протоколу HART.
- 3) Код заказа "Калибровка, расход", опция N, "0,65 % объемного расхода, PremiumCal, 5-точечная".

Массовый расход перегретого пара / газа^{2) 3)}

Исполнение датчика				Массовый расход (встроенные функции измерения давления / температуры) ^{1) 2)}		Массовый расход (встроенные функции измерения температуры) с внешней компенсацией давления ^{3) 2)}	
Рабочее давление (бар абс.)	Скорость потока (м/с (фут/с))	Число Рейнольдса Диапазон	Погрешность измерения	PremiumCal ⁴⁾	Стандартное исполнение	PremiumCal ⁴⁾	Стандартное исполнение
< 40	Все скорости	Re ₂ ... Re _{макс.}	A1	< 1,4 %	< 1,5 %	< 1,6 %	< 1,7 %
< 120		Re ₂ ... Re _{макс.}	A1	< 2,3 %	< 2,4 %	< 2,5 %	< 2,6 %
Во всех случаях, не указанных здесь, применяется следующее: < 6,6 %							

- 1) Исполнение датчика доступно только для измерительных приборов с протоколом связи HART.
- 2) Скорость > 70 м/с (230 фут/с): 2 % ИЗМ объемного расхода (подробный расчет с помощью программы Applicator)
- 3) Для погрешностей измерения, перечисленных в следующем разделе, требуется использование Cerabar S. Погрешность измерения, используемая для расчета погрешности измеряемого давления, составляет 0,15 %.
- 4) Код заказа "Калибровка, расход", опция N, "0,65 % объемного расхода, PremiumCal, 5-точечная".

Массовый расход воды

Исполнение датчика				Массовый расход (встроенные функции измерения температуры)	
Рабочее давление (бар абс.)	Скорость потока (м/с (фут/с))	Число Рейнольдса Диапазон	Отклонение измеренного значения	PremiumCal ¹⁾	Стандарт
Все давления	Все скорости	Re ₂ ... Re _{макс.}	A1	< 0,75 %	< 0,85 %
		Re ₁ ... Re ₂	A2	< 2,6 %	< 2,7 %

- 1) Код заказа «Калибровка, расход», опция N, «0,65 % объемного расхода, PremiumCal, 5-точечная».

- 2) Однокомпонентный газ, газовая смесь, воздух: NEL40; природный газ: ISO 12213-2 содержит AGA8-DC92, AGA NX-19, ISO 12213-3 содержит SGERG-88 и AGA8, метод брутто 1
- 3) Измерительный прибор откалиброван с помощью воды и прошел поверку под давлением на газовых калибровочных установках.

Массовый расход (для жидкостей, определяемых пользователем)

Для указания погрешности системы Endress+Hauser требуются данные о типе жидкости и ее рабочей температуре, либо табличные данные о зависимости между плотностью жидкости и температурой.


Пример

- Ацетон измеряется при температуре жидкости от +70 до +90 °C (+158 до +194 °F).
- Для этой цели в преобразователь необходимо ввести параметр **Референсная температура** (7703) (здесь 80 °C (176 °F)), параметр **Референсная плотность** (7700) (здесь 720,00 кг/м³) и параметр **Коэффициент линейного расширения** (7621) (здесь $18,0298 \times 10^{-4} 1/°C$).
- Общая погрешность системы, которая в приведенном выше примере составляет менее 0,9 %, складывается из следующих погрешностей измерения: погрешность измерения объемного расхода, погрешность измерения температуры, погрешность используемой корреляции плотности и температуры (в т. ч. итоговая погрешность плотности).

Массовый расход (другие среды)

Зависит от выбранной жидкости и значения давления, которое задано в параметрах. Необходимо провести индивидуальный анализ ошибок.

Корректировка несоответствия диаметров

 Измерительный прибор калибруется в соответствии с заказанным присоединением к процессу. При этой калибровке учитывается наличие кромки на переходе от ответной трубы к присоединению. Если используемая ответная труба отличается от заказанного присоединения к процессу, то поправка на несоответствие диаметра может компенсировать возможное влияние. Следует учитывать разницу между внутренним диаметром заказанного присоединения к процессу и внутренним диаметром используемой ответной трубы.

В этом измерительном приборе реализована коррекция измерений, вызываемых несоответствием диаметров фланца прибора (например, ASME B16.5/типоразмер 80, DN 50 (2")) и сопряженной трубы (например, ASME B16.5/типоразмер 40, DN 50 (2")). При коррекции несоответствия диаметров не следует превышать предельные значения (указаны ниже), для которых также проводились тестовые измерения.

Фланцевое соединение

- DN 15 (½ дюйма): ±20 % от внутреннего диаметра
- DN 25 (1 дюйм): ±15 % от внутреннего диаметра
- DN 40 (1½ дюйма): ±12 % от внутреннего диаметра
- DN ≥ 50 (2 дюйма): ±10 % от внутреннего диаметра

Если стандартный внутренний диаметр заказанного присоединения к процессу отличается от внутреннего диаметра ответной трубы, то следует ожидать дополнительной погрешности измерения около 2 % от диапазона измерения.

Пример

Влияние несоответствия диаметров без использования функции корректировки:

- Ответная труба DN 100 (4 дюйма), сортамент 80
- Фланец прибора DN 100 (4 дюйма), сортамент 40
- Такое монтажное положение приводит к несоответствию диаметров 5 мм (0,2 дюйм). Если не использовать функцию корректировки, то следует ожидать дополнительную погрешность измерения примерно 2 % от диапазона измерения.
- Если базовые условия соблюдены и функция активирована, то дополнительная погрешность измерения составляет 1 % от диапазона измерения.

 Более подробную информацию о параметрах корректировки несоответствия диаметров см. в руководстве по эксплуатации →  114

Погрешность на выходах

Выходные сигналы обеспечивают следующие значения погрешности.

Токовый выход

Точность	±10 мкА
-----------------	---------

Импульсный/частотный выход

ИЗМ = от измерения

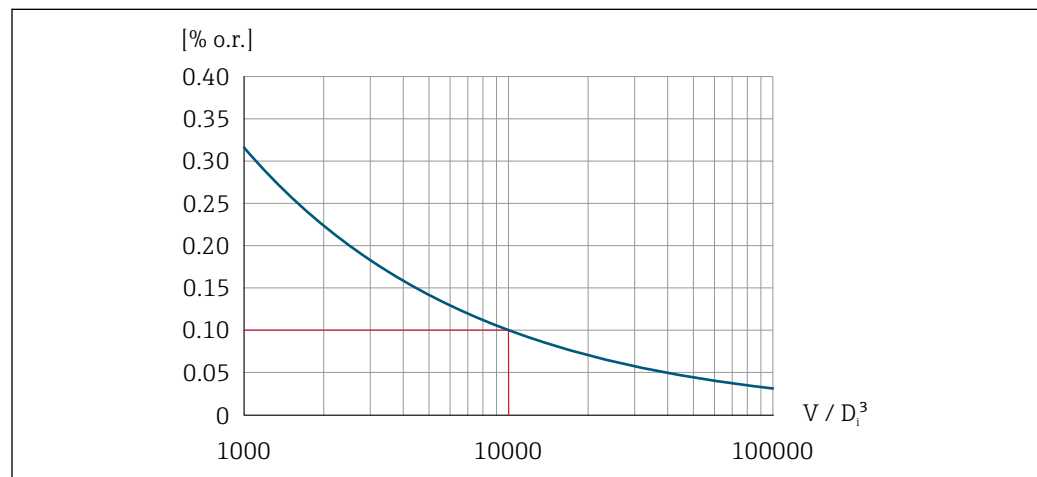
Точность	Макс. ± 100 ppm ИЗМ
-----------------	-------------------------

Повторяемость

ИЗМ – от показаний

$$r = \left\{ \frac{100 \cdot D_i^3}{V} \right\}^{1/2} \% \text{ о.г.}$$

A0042121-RU



A0042123-RU

13 Повторяемость – 0,1 % ИЗМ при измерении объемного расхода (m^3) от $V = 10000 \cdot D_i^3$

Повторяемость может быть улучшена, если измеренный объемный расход увеличится. Повторяемость – это не характеристика прибора, а статистическая переменная, которая зависит от указанных ограничивающих условий.

Время отклика

Если для всех настраиваемых функций значений времени фильтрации (выравнивание потока, выравнивание выводимых значений, постоянная времени токового выхода, постоянная времени частотного выхода, постоянная времени выходного сигнала состояния) установлено значение 0, то для частот вихреобразования 10 Гц и выше возможно увеличение макс. значения времени отклика из пары "время нарастания переходной характеристики (T_v , 100 мс).

При частоте измерения < 10 Гц время отклика составляет > 100 мс и может достигать до 10 с. T_v соответствует среднему периоду вихреобразования в потоке жидкости.

Влияние температуры окружающей среды**Токовый выход**

ИЗМ = от измеренного значения

Дополнительная погрешность, отнесенная к диапазону 16 мА:

Температурный коэффициент в нулевой точке (4 мА)	0,02 %/10 К
Температурный коэффициент по диапазону (20 мА)	0,05 %/10 К

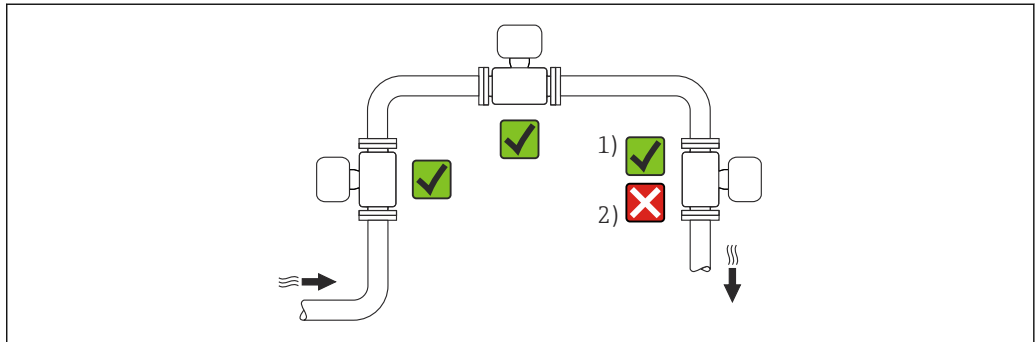
Импульсный / частотный выход

ИЗМ = от измеренного значения

Температурный коэффициент	Макс. ±100 ppm ИЗМ
---------------------------	--------------------

Монтаж

Место монтажа



A0042128

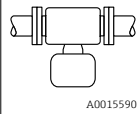
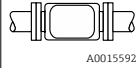
- 1) Вариант монтажа для газов и пара
- 2) Вариант монтажа не пригоден для жидкостей

Ориентация

Для правильного монтажа датчика убедитесь в том, что направление стрелки на заводской табличке датчика совпадает с направлением потока измеряемой среды (в трубопроводе).

Для точного измерения объемного расхода вихревыми расходомерами требуется полностью сформированный профиль потока. Поэтому необходимо учитывать следующие обстоятельства:

Ориентация		Рекомендация	
		Компактное исполнение	Раздельное исполнение
A	Вертикальная ориентация (жидкости)	¹⁾	
	Вертикальная ориентация (сухие газы)	 A0041785	
B	Горизонтальная ориентация, головкой преобразователя вверх	^{2) 3)}	

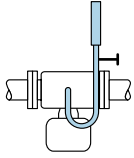
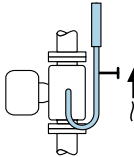
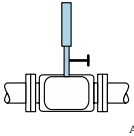
Ориентация		Рекомендация	
		Компактное исполнение	Раздельное исполнение
C	Горизонтальная ориентация, головкой преобразователя вниз  A0015590	✓✓ ⁴⁾	✓✓
D	Горизонтальная ориентация, головка преобразователя сбоку  A0015592	✓✓	✓✓

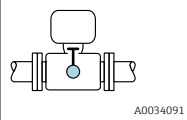
- 1) Поток жидкостной технологической среды в вертикальных трубах должен быть восходящим, чтобы избежать частичного заполнения трубы (рис. A). Нарушение измерения расхода!
- 2) Опасность перегрева электроники! Если температура технологической среды $\geq 200\text{ °C}$ (392 °F), то вариант ориентации В не допускается для прибора в бесфланцевом исполнении (Prowirl D) с номинальными диаметрами DN 100 (4 дюйма) и DN 150 (6 дюймов).
- 3) При эксплуатации в условиях высокой температуры технологической среды (т. е. при температуре пара или среды (ТМ) $\geq 200\text{ °C}$ (392 °F)) допускается вариант ориентации С или D.
- 4) При эксплуатации в условиях низкой температуры технологической среды (например, жидкого азота) допускается вариант ориентации В или D.

i Для кода заказа "Исполнение датчика; датчик DSC; измерительная трубка", опции DA "Массовый расход пара" и DB "Массовый расход газа / жидкости", действительны следующие сведения:

- Предусмотрено только для измерительных приборов со следующими протоколами связи:
 - HART
 - PROFINET с Ethernet-APL
- Очистка от масла и смазки невозможна.

Ячейка для измерения давления

Измерение давления пара		Опция DA	
E	<ul style="list-style-type: none"> ▪ При установке преобразователь снизу или сбоку ▪ Защита от подъема температуры 	 A0034057	✓✓
F	<ul style="list-style-type: none"> ▪ Понижение температуры почти до температуры окружающей среды за счет использования сифона¹⁾ 	 A0034058	✓✓
Измерение давления газа		Опция DB	
G	<ul style="list-style-type: none"> ▪ Ячейка для измерения давления с отсечным устройством выше точки отбора ▪ Сливайте образовавшийся конденсат в технологическую среду 	 A0034092	✓✓

Измерение давления жидкости			Опция DB
H	Прибор с отсечным устройством на одном уровне с точкой отбора		✓✓

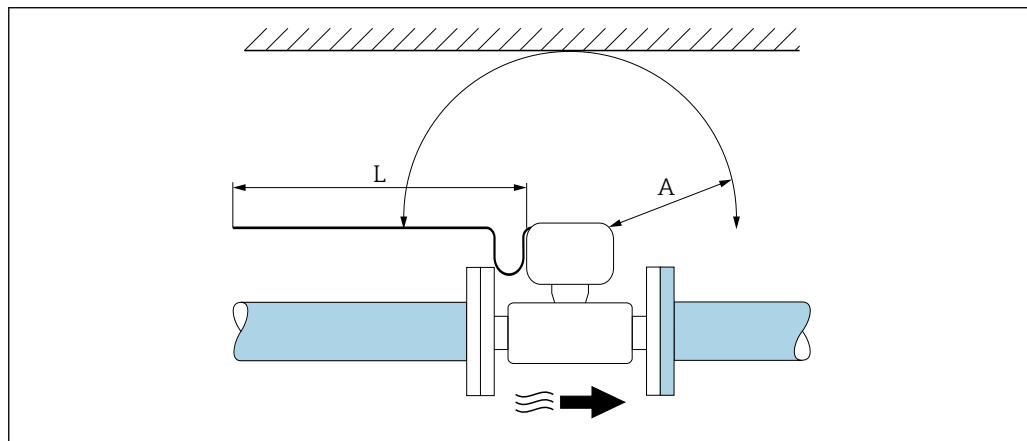
- 1) Учитывайте максимально допустимую температуру окружающей среды для преобразователя → 57.

Минимальное расстояние и длина кабеля

Код заказа "Исполнение датчика", опция "Массовый расход" DA, DB

i Для кода заказа "Исполнение датчика; датчик DSC; измерительная трубка", опции DA "Массовый расход пара" и DB "Массовый расход газа / жидкости", действительны следующие сведения:

- Предусмотрено только для измерительных приборов со следующими протоколами связи:
 - HART
 - PROFINET с Ethernet-APL
- Очистка от масла и смазки невозможна.



A0019211

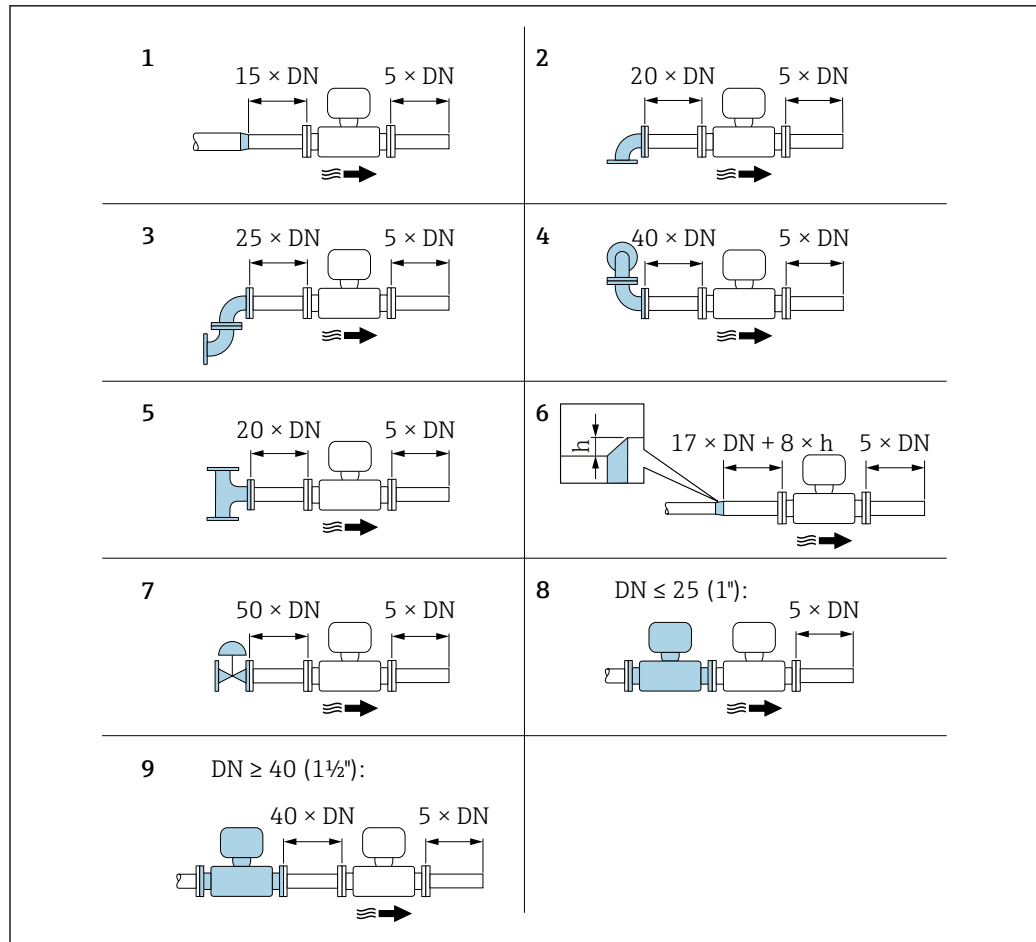
- A Минимальное расстояние во всех направлениях
 L Требуемая длина кабеля

Чтобы обеспечить беспрепятственный доступ к прибору для обслуживания, необходимо соблюдать следующие размеры:

- A = 100 мм (3,94 дюйм)
- L = L + 150 мм (5,91 дюйм)

Входные и выходные участки

Для достижения заданного уровня точности измерительного прибора ниже указаны минимальные размеры входных и выходных участков.



A0019189

14 Минимальная длина входного и выходного участков для различных вариантов препятствий на пути потока

h Разность в месте расширения

1 Сужение на один типоразмер номинального диаметра

2 Одинарное колено (колено 90°)

3 Двойное колено (два колена по 90° , напротив друг друга)

4 Пространственное двойное колено (два колена по 90° , напротив друг друга, не в одной плоскости)

5 Т-образный переходник

6 Расширение

7 Регулирующий клапан

8 Два последовательно установленных измерительных прибора, $DN \leq 25$ (1 дюйм): соединение фланца с фланцем

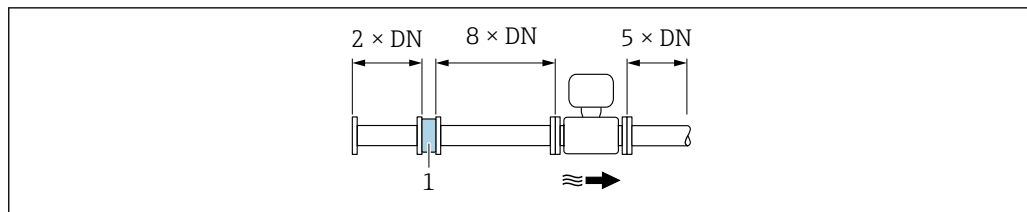
9 Два последовательно установленных измерительных прибора, $DN \geq 40$ (1 1/2 дюйма): данные о расстояниях приведены на рисунке

- i** Если на пути потока имеется несколько из представленных препятствий, необходимо соблюдать максимальное из указанных значений длины входного участка для данных препятствий.
- Если требуемые входные участки обеспечить невозможно, установите специальный стабилизатор потока → 54.

Стабилизатор потока

Если требования в отношении входного участка выполнить невозможно, рекомендуется использовать стабилизатор потока.

Стабилизатор потока устанавливается между двумя фланцами трубопровода и центрируется с помощью монтажных болтов. Как правило, требуемый для обеспечения заявленной погрешности измерений входной участок при этом сокращается до $10 \times DN$.



A0019208

1 Стабилизатор потока

Потери давления для стабилизаторов потока вычисляются следующим образом: Δp [мбар] = $0,0085 \cdot \rho$ [кг/м³] · v^2 [м/с]

Пример для пара

$p = 10$ бар абс.

$t = 240$ °C → $\rho = 4,39$ кг/м³

$v = 40$ м/с

$\Delta p = 0,0085 \cdot 4,394,39 \cdot 40^2 = 59,7$ мбар

Пример для конденсата H₂O (80 °C)

$\rho = 965$ кг/м³



$v = 2,5$ м/с

$\Delta p = 0,0085 \cdot 965 \cdot 2,5^2 = 51,3$ мбар

ρ : плотность среды процесса

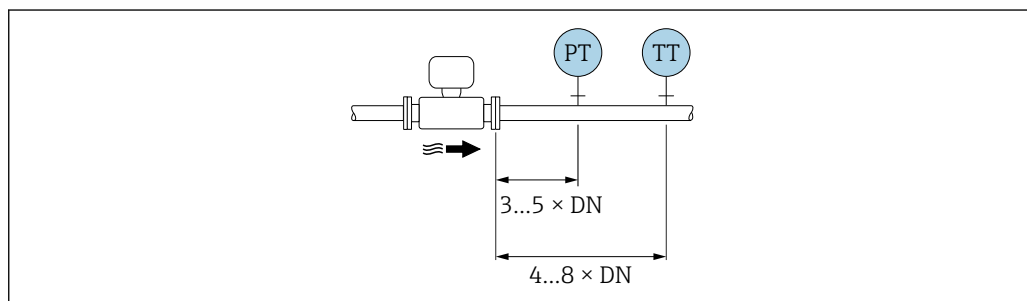
v : средняя скорость потока

абс. = абсолютное

 Специально сконструированный стабилизатор потока можно приобрести в компании Endress+Hauser: →  76

Выходные участки при монтаже внешних приборов

При монтаже внешнего прибора соблюдайте указанное расстояние.



A0019205

PT Давление

TT Температура

Длина соединительного кабеля

Для получения правильных результатов измерения при использовании прибора в отдельном исполнении:

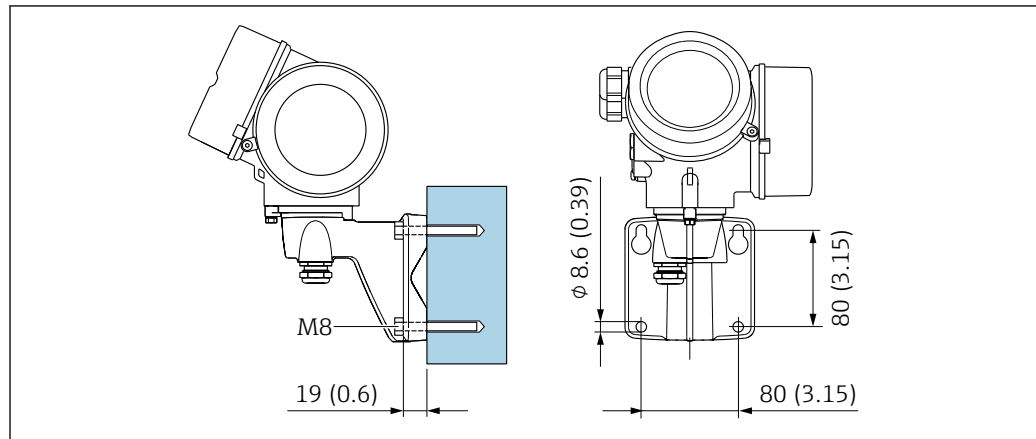
- Соблюдайте максимальную допустимую длину кабеля: $L_{\text{макс.}} = 30$ м (90 фут).
- Если сечение кабеля отличается от технических характеристик, необходимо рассчитать его длину.



Дополнительные сведения о расчете длины соединительного кабеля приведены в руководстве по эксплуатации прибора.

Монтаж корпуса преобразователя

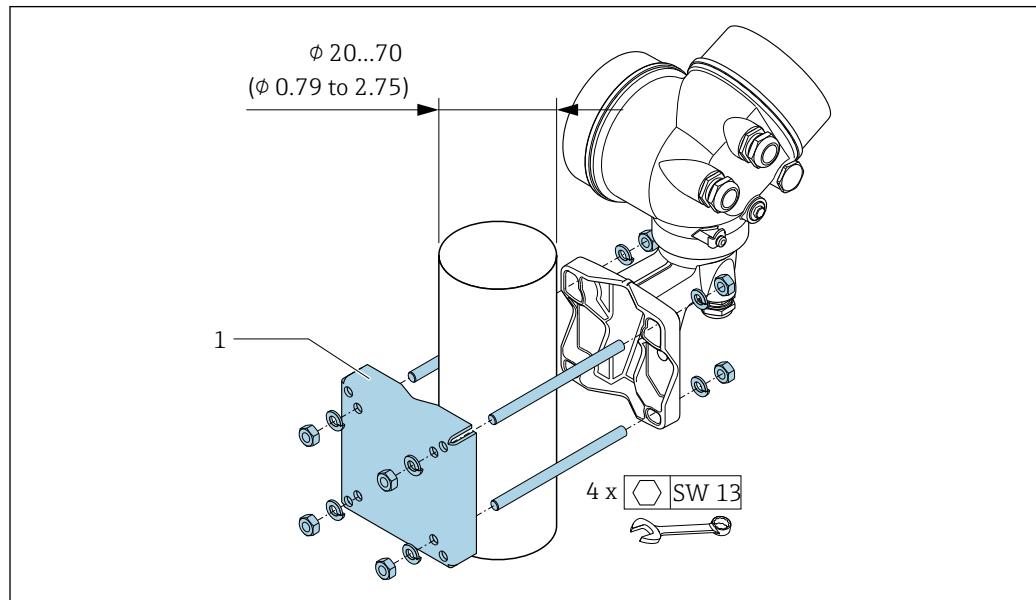
Монтаж на стене



A0033464

■ 15 мм (дюймы)

Монтаж на трубопроводе



A0033466

■ 16 мм (дюймы)

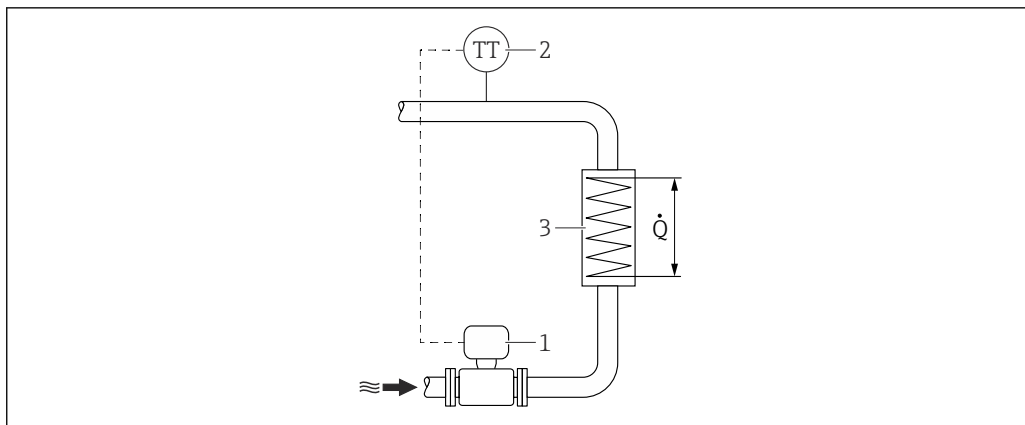
Особые указания в отношении монтажа

Установка для измерения изменений количества теплоты

- Код заказа «Исполнение датчика», опция SA «Массовый; 316L; 316L (интегрированное измерение температуры), -200 до +400 °C (-328 до +750 °F)»
- Код заказа «Исполнение датчика», опция CB «Массовый; Alloy C22; 316L (интегрированное измерение температуры), -200 до +400 °C (-328 до +750 °F)»
- Код заказа «Исполнение датчика», опция DA «Массовый, пар; 316L; 316L (интегрированное измерение давления и температуры), -200 до +400 °C (-328 до +750 °F)»
- Код заказа «Исполнение датчика», опция DB «Массовый, газ/жидкость; 316L; 316L (интегрированное измерение давления и температуры), -40 до +100 °C (-40 до +212 °F)»

Второе измерение температуры осуществляется с использованием отдельного датчика температуры. Измерительный прибор считывает это значение через интерфейс обмена данными.

- При измерении изменений количества теплоты насыщенного пара необходимо выполнять монтаж измерительного прибора на стороне пара.
- При измерении изменений количества теплоты воды необходимо выполнять монтаж прибора на холодной или теплой стороне.





A0019209

17 Схема измерения изменения количества теплоты для насыщенного пара и воды

- 1 Измерительный прибор
 2 Датчик температуры
 3 Теплообменник
 Q Расход тепла

Защитный козырек от погодных явлений

Оставьте минимальное свободное пространство следующего размера: 222 мм (8,74 дюйм)

 Более подробная информация о козырьке для защиты от неблагоприятных погодных условий приведена на →  111.

Условия окружающей среды

Диапазон температуры окружающей среды

Компактное исполнение

Измерительный прибор	Невзрывоопасная зона:	-40 до +80 °C (-40 до +176 °F) ¹⁾ -40 до +80 °C (-40 до +176 °F)
	Ex i, Ex nA, Ex ec	-40 до +70 °C (-40 до +158 °F) ¹⁾
	Ex d, XP	-40 до +60 °C (-40 до +140 °F) ¹⁾
	Ex d, Ex ia	-40 до +60 °C (-40 до +140 °F) ¹⁾
Локальный дисплей		-40 до +70 °C (-40 до +158 °F) ^{2) 1)}

- 1) Доступно дополнительно с кодом заказа "Доп. испытания, сертификат", опция JN "Преобразователь, температура окружающей среды -50 °C (-58 °F)". Данная опция доступна только в сочетании с позицией "Высокотемпературный датчик от -200 до +400 °C (от -328 до +750 °F)", см. код заказа 060 "Исполнение датчика; датчик DSC; измерительная трубка" с опциями BA, BB, CA, CB.
- 2) При температуре < -20 °C (-4 °F), в зависимости от существующих физических характеристик, чтение показаний на жидкокристаллическом дисплее может стать невозможным.

Раздельное исполнение

Преобразователь	Невзрывоопасная зона:	-40 до +80 °C (-40 до +176 °F) ¹⁾ -40 до +80 °C (-40 до +176 °F)
	Ex i, Ex nA, Ex ec	-40 до +80 °C (-40 до +176 °F) ¹⁾
	Ex d	-40 до +60 °C (-40 до +140 °F) ¹⁾
	Ex d, Ex ia	-40 до +60 °C (-40 до +140 °F) ¹⁾
Датчик	Невзрывоопасная зона:	-40 до +85 °C (-40 до +185 °F) ¹⁾
	Ex i, Ex nA, Ex ec	-40 до +85 °C (-40 до +185 °F) ¹⁾
	Ex d	-40 до +85 °C (-40 до +185 °F) ¹⁾

	Ex d, Ex ia	-40 до +85 °C (-40 до +185 °F) ¹⁾
Локальный дисплей		-40 до +70 °C (-40 до +158 °F) ^{2) 1)}

- 1) Доступно дополнительно с кодом заказа "Доп. испытания, сертификат", опция JN "Преобразователь, температура окружающей среды -50 °C (-58 °F)". Данная опция доступна только в сочетании с позицией "Высокотемпературный датчик от -200 до +400 °C (от -328 до +750 °F)", см. код заказа 060 "Исполнение датчика; датчик DSC; измерительная трубка" с опциями VA, VB, CA, CB.
- 2) При температуре < -20 °C (-4 °F), в зависимости от существующих физических характеристик, чтение показаний на жидкокристаллическом дисплее может стать невозможным.

- ▶ При эксплуатации вне помещений:
предотвратите воздействие прямых солнечных лучей на прибор, особенно в регионах с жарким климатом.

 Защитный козырек от атмосферных явлений можно заказать в Endress+Hauser. →  111.

Температура хранения Все компоненты, кроме модулей дисплея:
-50 до +80 °C (-58 до +176 °F)

Модули дисплея

Все компоненты, кроме модулей дисплея:
-50 до +80 °C (-58 до +176 °F)

Дистанционный дисплей FHX50:
-50 до +80 °C (-58 до +176 °F)

Климатический класс DIN EN 60068-2-38 (испытание Z/AD)

Степень защиты **Преобразователь**

- Стандартное исполнение: IP66/67, защитная оболочка типа 4X, пригодна для использования в зонах со степенью загрязнения 4
- При открытом корпусе: IP20, защитная оболочка типа 1, пригодна для использования в зонах со степенью загрязнения 2
- Модуль дисплея: IP20, защитная оболочка типа 1, пригодна для использования в зонах со степенью загрязнения 2

Датчик

IP66/67, оболочка типа 4X, пригодна для использования в зонах со степенью загрязнения 4

Разъем прибора

IP67, только при резьбовом соединении

Вибростойкость и ударпрочность

Синусоидальная вибрация согласно МЭК 60068-2-6

Код заказа «Корпус», опция В («GT18, два отсека, 316L, компактное исполнение»), и код заказа «Исполнение датчика; датчик DSC; измерительная трубка», опция DA («Массовый расход пара; 316L; 316L (интегральное измерение давления/температуры)») или опция DB («Массовый расход газа/жидкости; 316L; 316L (интегральное измерение давления/температуры)»):

- 2 до 8,4 Гц, пиковое значение 3,5 мм;
- 8,4 до 500 Гц, пиковое значение 1 г.

Код заказа «Корпус», опция С («GT20, два отсека, алюминий с покрытием, компактное исполнение») или опция J («GT20, два отсека, алюминий с покрытием, отдельное исполнение»), или опция К («GT18, два отсека, 316L, отдельное исполнение»):

- 2 до 8,4 Гц, пиковое значение 7,5 мм;
- 8,4 до 500 Гц, пиковое значение 2 г.

Случайная вибрация широкого диапазона согласно МЭК 60068-2-64

Код заказа «Корпус», опция В («GT18, два отсека, 316L, компактное исполнение»), и код заказа «Исполнение датчика; датчик DSC; измерительная трубка», опция DA («Массовый расход пара;

316L; 316L (интегральное измерение давления/температуры)» или опция DB («Массовый расход газа/жидкости; 316L; 316L (интегральное измерение давления/температуры)»):

- 10 до 200 Гц, 0,003 г²/Гц;
- 200 до 500 Гц, 0,001 г²/Гц;
- суммарно: 0,93 г СКЗ.

Код заказа «Корпус», опция С («GT20, два отсека, алюминий с покрытием, компактное исполнение») или опция J («GT20, два отсека, алюминий с покрытием, отдельное исполнение»), или опция К («GT18, два отсека, 316L, отдельное исполнение»):

- 10 до 200 Гц, 0,01 г²/Гц;
- 200 до 500 Гц, 0,003 г²/Гц;
- суммарно: 1,67 г СКЗ.

Толчки полусинусоидального характера согласно МЭК 60068-2-27

- Код заказа «Корпус», опция В («GT18, два отсека, 316L, компактное исполнение»), и код заказа «Исполнение датчика; датчик DSC; измерительная трубка», опция DA («Массовый расход пара; 316L; 316L (интегральное измерение давления/температуры)») или опция DB («Массовый расход газа/жидкости; 316L; 316L (интегральное измерение давления/температуры)»):
6 мс 30 г
- Код заказа «Корпус», опция С («GT20, два отсека, алюминий с покрытием, компактное исполнение») или опция J («GT20, два отсека, алюминий с покрытием, отдельное исполнение»), или опция К («GT18, два отсека, 316L, отдельное исполнение»):
6 мс 50 г

Толчки, характерные для грубого обращения при транспортировке, согласно МЭК 60068-2-31

Электромагнитная совместимость (ЭМС)

Согласно стандарту МЭК/EN 61326 и рекомендациям NAMUR 21 (NE 21)



Подробные данные приведены в Декларации соответствия.



Описываемое изделие не предназначено для использования в жилых помещениях и не обеспечивает достаточную защиту радиоприема в таких условиях.


Параметры технологического процесса

Диапазон температуры технологической среды

Датчик DSC ¹⁾

Код заказа "Исполнение датчика; датчик DSC; измерительная трубка"		
Опция	Описание	Диапазон температуры технологической среды
AA	Объемный расход; 316L; 316L	-40 до +260 °C (-40 до +500 °F), нержавеющая сталь
AB	Объемный расход; сплав Alloy C22; 316L	
BA	Объемный расход, высокая температура; 316L; 316L	-200 до +400 °C (-328 до +752 °F), нержавеющая сталь
BB	Объемный расход, высокая температура; сплав Alloy C22; 316L	
CA	Массовый расход; 316L; 316L	-200 до +400 °C (-328 до +752 °F), нержавеющая сталь
CB	Массовый расход; сплав Alloy C22, 316L	

1) Емкостный датчик.

Код заказа "Исполнение датчика; датчик DSC; измерительная трубка"		
Опция	Описание	Диапазон температуры технологической среды
	Для кода заказа "Исполнение датчика; датчик DSC; измерительная трубка", опции DA "Массовый расход пара" и DB "Массовый расход газа / жидкости", действительны следующие сведения: <ul style="list-style-type: none"> ■ Предусмотрено только для измерительных приборов со следующими протоколами связи: <ul style="list-style-type: none"> ■ HART ■ PROFINET с Ethernet-APL ■ Очистка от масла и смазки невозможна. 	
DA	Массовый расход пара; 316L; 316L	-200 до +400 °C (-328 до +752 °F), нержавеющая сталь ^{1) 2)}
DB	Массовый расход газа/жидкости; 316L; 316L	-40 до +100 °C (-40 до +212 °F), нержавеющая сталь ²⁾

- 1) Сифон позволяет расширить диапазон температуры (до +400 °C (+752 °F)).
- 2) При использовании пара в сочетании с сифоном температура пара может быть выше (до +400 °C (+752 °F)), чем допустимая температура ячейки для измерения давления. Без сифона температура газа ограничена максимально допустимой температурой ячейки для измерения давления. Это применимо независимо от наличия или отсутствия запорного крана.

Ячейка для измерения давления

Код заказа "Компонент для измерения давления"		
Опция	Описание	Диапазон температуры технологической среды
B	Ячейка для измерения давления 2 бар/29 psi абс.	-40 до +100 °C (-40 до +212 °F)
C	Ячейка для измерения давления 4 бар/58 psi абс.	
D	Ячейка для измерения давления 10 бар/145 psi абс.	
E	Ячейка для измерения давления 40 бар/580 psi абс.	



Уплотнения

Код заказа "Уплотнение датчика DSC"		
Опция	Описание	Диапазон температуры технологической среды
A	Графит	-200 до +400 °C (-328 до +752 °F)
B	Viton	-15 до +175 °C (+5 до +347 °F)
C	Gylon	-200 до +260 °C (-328 до +500 °F)
D	Kalrez	-20 до +275 °C (-4 до +527 °F)

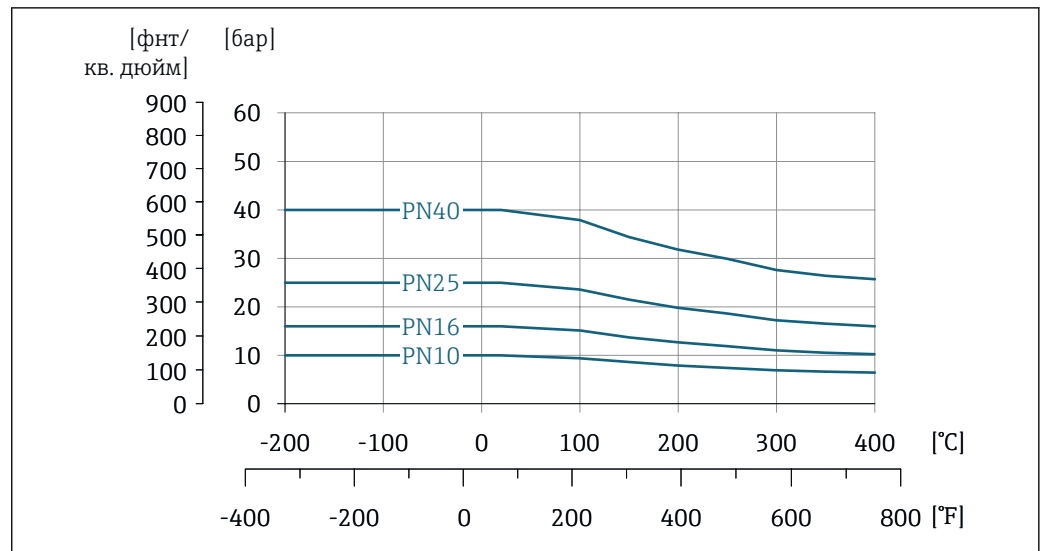
Номинальные значения давления и температуры

Приведенные ниже диаграммы давление/температура относятся ко всем частям прибора, находящимся под давлением, а не только к присоединению к процессу. На этих диаграммах представлена зависимость максимально допустимого давления среды от температуры конкретной среды.

Диапазоны температуры и давления для конкретного измерительного прибора определяются с помощью программного обеспечения. Если значения выходят за пределы кривой диапазона, выдается предупреждение. В зависимости от конфигурации системы и исполнения сенсора давление и температура определяются путем ввода, считывания или расчета значений.

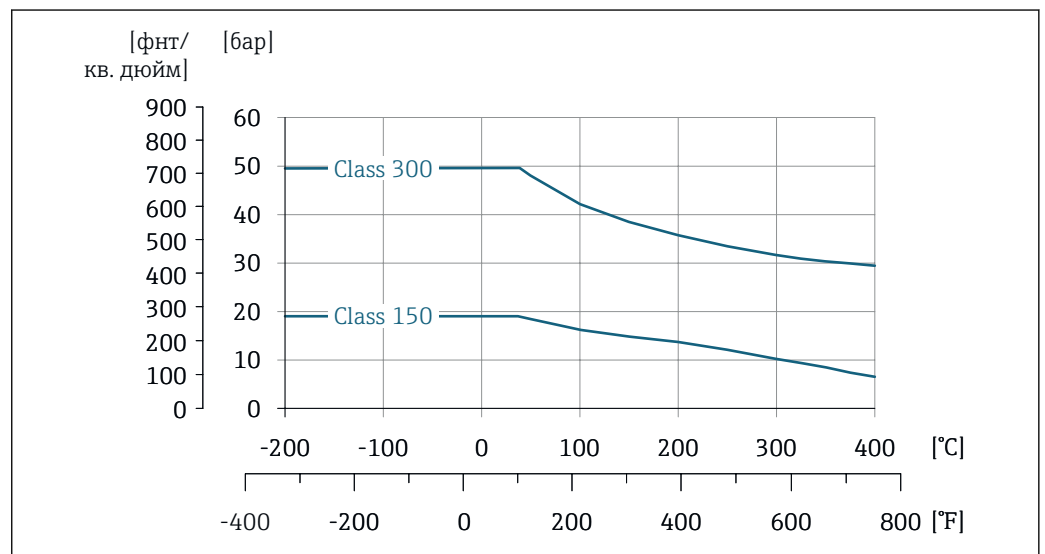
 Интегральный массовый вихревой расходомер: допустимое давление для этого измерительного прибора может быть меньше указанного в этом разделе, в зависимости от выбранной измерительной ячейки для давления. →  62

Фланцевое соединение: фланец в соответствии с EN 1092-1 (DIN 2501)



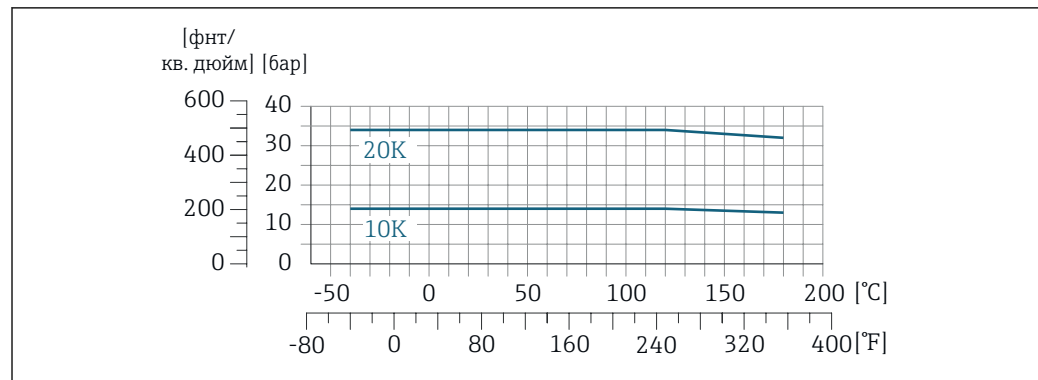
18 *Материал фланцевого соединения: нержавеющая сталь, несколько сертификатов, 1.4404/F316/F316L*

Фланцевое соединение: фланец в соответствии с ASME B16.5



19 *Материал фланцевого соединения: нержавеющая сталь, несколько сертификатов, 1.4404/F316/F316L*

Фланцевое соединение: фланец в соответствии с JIS B2220



A0041036-RU

20 Материал фланцевого соединения: нержавеющая сталь, несколько сертификатов, 1.4404/F316/F316L

Номинальное давление датчика

Следующие значения сопротивления избыточному давлению относятся к стержню датчика в случае разрыва мембраны:

Исполнение датчика; датчик DSC; измерительная трубка	Избыточное давление, стержень датчика в [бар абс.]
Объем	200
Объемный расход, высокая температура	200
Массовый расход (встроенные функции измерения температуры)	200
Массовый расход пара (встроенные функции измерения давления/температуры) Массовый расход газа/жидкости (встроенные функции измерения давления/температуры)	200

Характеристики давления

i Для кода заказа "Исполнение датчика; датчик DSC; измерительная трубка", опции DA "Массовый расход пара" и DB "Массовый расход газа / жидкости", действительны следующие сведения:

- Предусмотрено только для измерительных приборов со следующими протоколами связи:
 - HART
 - PROFINET с Ethernet-APL
- Очистка от масла и смазки невозможна.

ПИД (предел избыточного давления = предельная перегрузка для датчика) измерительного прибора зависит от элемента с наименьшим номинальным давлением среди выбранных компонентов, то есть кроме измерительной ячейки необходимо учитывать технологическое соединение. Также следует учитывать зависимость между температурой и давлением. Применимые стандарты и более подробные сведения: → 47. Воздействие предельного избыточного давления (ПИД) возможно в течение ограниченного времени.

МРД (максимальное рабочее давление) датчиков зависит от элемента с наименьшим номинальным давлением среди выбранных компонентов, то есть кроме измерительной ячейки необходимо учитывать технологическое соединение. Также следует учитывать зависимость между температурой и давлением. Применимые стандарты и более подробные сведения: → 47. Воздействие МРД на прибор возможно в течение неограниченного времени. Значение МРД также указано на заводской табличке.

⚠ ОСТОРОЖНО

Максимально допустимое давление измерительного прибора зависит от элемента с наименьшим номинальным давлением.

- ▶ Обратите внимание на характеристики диапазона давления → 47.
- ▶ В Директиве для оборудования, работающего под давлением (2014/68/EU), используется аббревиатура PS. Аббревиатура PS соответствует МРД прибора.
- ▶ МРД (максимальное рабочее давление): МРД указано на заводской табличке. Данное значение относится к стандартной температуре +20 °C (+68 °F); прибор может находиться под его воздействием неограниченное время. Обратите внимание на зависимость МРД от температуры.
- ▶ ПИД: испытательное давление соответствует пределу избыточного давления датчика. Его воздействие допускается только в течение ограниченного времени для проверки соответствия процесса измерения спецификациям во избежание нанесения неустраняемых повреждений. В том случае, если ПИД для технологического соединения меньше, чем номинальное значение диапазона измерения датчика, выполняется настройка прибора на заводе на максимально допустимое значение – значение ПИД для технологического соединения. При использовании полного диапазона датчика выберите технологическое соединение с более высоким значением ПИД.

Датчик	Максимальный диапазон измерения датчика		МРД (бар (psi))	ПИД (бар (psi))
	Нижний (НПИ)	Верхний (ВПИ)		
	(бар (psi))	(бар (psi))		
2 бар (30 фунт/кв. дюйм)	0 (0)	+2 (+30)	6,7 (100,5)	10 (150)
4 бар (60 фунт/кв. дюйм)	0 (0)	+4 (+60)	10,7 (160,5)	16 (240)
10 бар (150 фунт/кв. дюйм)	0 (0)	+10 (+150)	25 (375)	40 (600)
40 бар (600 фунт/кв. дюйм)	0 (0)	+40 (+600)	100 (1 500)	160 (2 400)

Потери давления

Для точного расчета используйте ПО Applicator → 113.

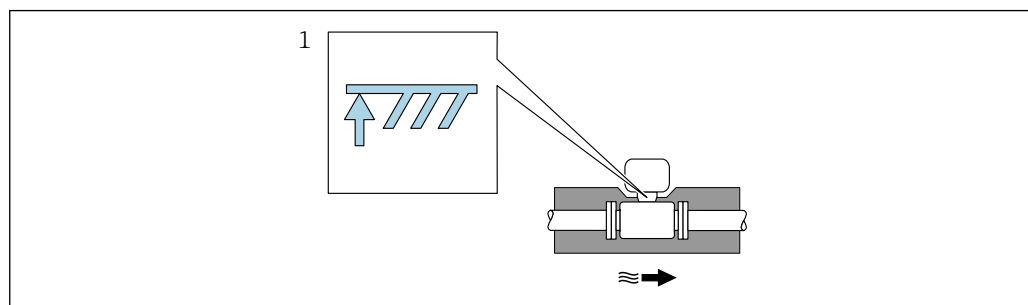
Теплоизоляция

Для оптимального измерения температуры и расчета массы для некоторых жидкостей следует избегать нагрева датчика. Для этого используется теплоизоляция. Для обеспечения требуемой теплоизоляции можно использовать широкий ассортимент материалов.

Применяется для следующих вариантов исполнения:

- Компактное исполнение
- Раздельное исполнение датчика

Максимальная разрешенная высота изоляции представлена на схеме:

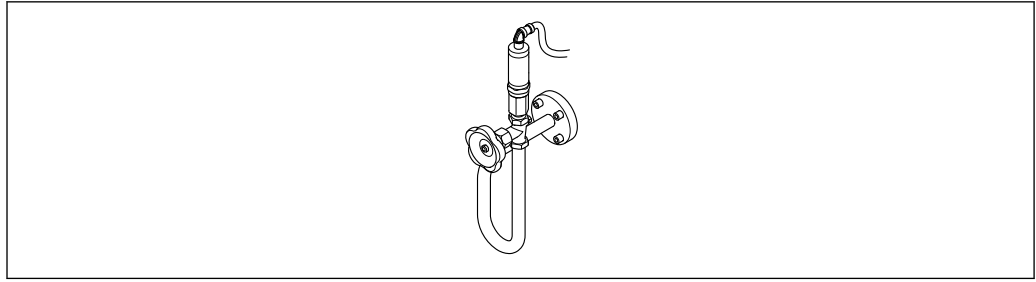


1 Максимальная высота изоляции

- ▶ При прокладке изоляции убедитесь в том, что достаточная площадь опоры корпуса электронного преобразователя не покрыта изолирующим материалом.

Компонент, не покрытый теплоизоляцией, служит радиатором и защищает электронику от перегрева и чрезмерного охлаждения.

- i** Функция сифона заключается в защите измерительной ячейки от чрезмерно высоких рабочих температур пара путем образования конденсата в U-образной трубке / круглой трубе. Для обеспечения конденсации пара сифон можно изолировать только до соединительного фланца со стороны измерительной трубки.



A0047532

21 Сифон

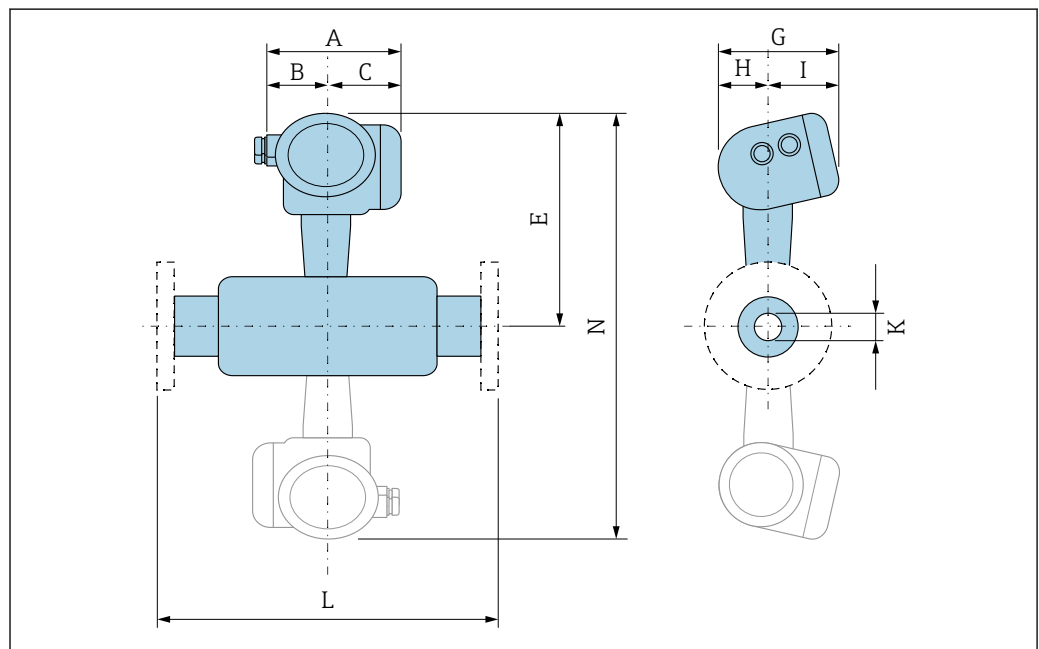
Механическая конструкция

Размеры в единицах
измерения системы СИ

i Обратите внимание на информацию о коррекции несовпадения диаметров → 49.

Компактное исполнение

Код заказа "Корпус", опция В "GT18, два отсека, 316L, компактное исполнение"; опция С "GT20, два отсека, алюминий с покрытием, компактное исполнение"



A0033794

22 Неактивно: вариант исполнения Dualsens

Уменьшение внутреннего диаметра на один размер

Код заказа "Технологическое соединение", опция AAS/ABS/AFS/AGS/DDS/DES/D1S/D2S/D5S/D6S/NDS/NES/NFS/NGS											
DN	Уменьшение до DN	A ¹⁾	B	C ¹⁾	E ^{2) 3) 4)}	G	H	I ⁵⁾	K (D _i)	L	N ^{6) 7)}
(мм)	(мм)	(мм)	(мм)	(мм)	(мм)	(мм)	(мм)	(мм)	(мм)	(мм)	(мм)
25R	15	140,2	51,7	88,5	252	159,9	58,2	101,7	13,9	⁸⁾	⁹⁾
40R	25	140,2	51,7	88,5	258	159,9	58,2	101,7	24,3	⁸⁾	⁹⁾
50R	40	140,2	51,7	88,5	266	159,9	58,2	101,7	38,1	⁸⁾	532
80R	50	140,2	51,7	88,5	272	159,9	58,2	101,7	49,2	⁸⁾	544

Код заказа "Технологическое соединение", опция AAS/ABS/AFS/AGS/DDS/DES/D1S/D2S/D5S/D6S/NDS/NES/NFS/NGS											
DN	Уменьшение до DN	A ¹⁾	B	C ¹⁾	E ^{2) 3) 4)}	G	H	I ⁵⁾	K (D _i)	L	N ^{6) 7)}
(мм)	(мм)	(мм)	(мм)	(мм)	(мм)	(мм)	(мм)	(мм)	(мм)	(мм)	(мм)
100R	80	140,2	51,7	88,5	286	159,9	58,2	101,7	73,7	⁸⁾	571
150R	100	140,2	51,7	88,5	300	159,9	58,2	101,7	97	⁸⁾	600
200R	150	140,2	51,7	88,5	325	159,9	58,2	101,7	146,3	⁸⁾	650

- 1) Для исполнения с защитой от перенапряжения: к значениям прибавляется 8 мм
- 2) Для исполнения без локального дисплея: из значений вычитается 10 мм
- 3) Для высокотемпературного / низкотемпературного исполнения: к значениям прибавляется 29 мм
- 4) Для исполнения с компенсацией давления и температуры
- 5) Для исполнения без локального дисплея: из значений вычитается 7 мм
- 6) Для исполнения без локального дисплея: из значений вычитается 20 мм
- 7) Для высокотемпературного / низкотемпературного исполнения: к значениям прибавляется 58 мм
- 8) В зависимости от соответствующего фланцевого соединения
- 9) Не предусмотрено для исполнения Dualsens

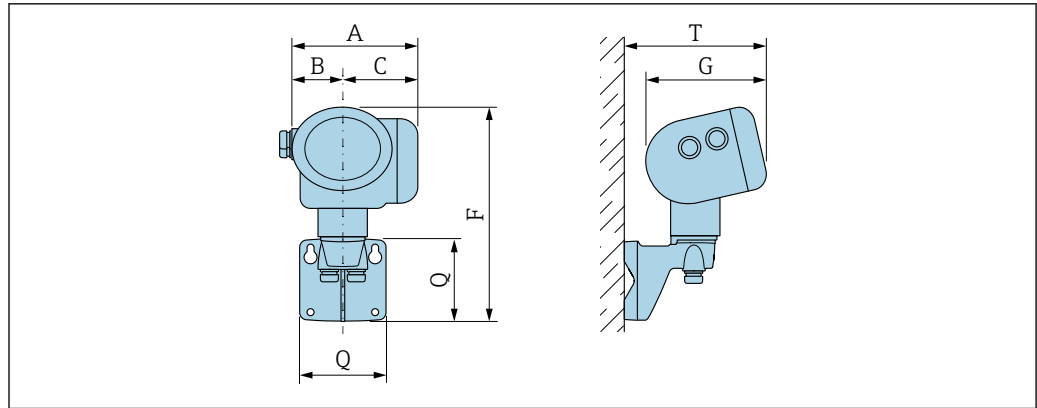
Уменьшение внутреннего диаметра на два размера

Код заказа "Технологическое соединение", опция AAS/ABS/AFS/AGS/DDS/DES/D1S/D2S/D5S/D6S/NDS/NES/NFS/NGS											
DN	Уменьшение до DN	A ¹⁾	B	C ¹⁾	E ^{2) 3) 4)}	G	H	I ⁵⁾	K (D _i)	L	N ^{6) 7)}
(мм)	(мм)	(мм)	(мм)	(мм)	(мм)	(мм)	(мм)	(мм)	(мм)	(мм)	(мм)
40S	15	140,2	51,7	88,5	252	159,9	58,2	101,7	13,9	⁸⁾	⁹⁾
50S	25	140,2	51,7	88,5	258	159,9	58,2	101,7	24,3		
80S	40	140,2	51,7	88,5	266	159,9	58,2	101,7	38,1		532
100S	50	140,2	51,7	88,5	272	159,9	58,2	101,7	49,2		544
150S	80	140,2	51,7	88,5	286	159,9	58,2	101,7	73,7		571
200S	100	140,2	51,7	88,5	300	159,9	58,2	101,7	97		600
250S	150	140,2	51,7	88,5	325	159,9	58,2	101,7	146,3		650

- 1) Для исполнения с защитой от перенапряжения: к значениям прибавляется 8 мм
- 2) Для исполнения без локального дисплея: из значений вычитается 10 мм
- 3) Для высокотемпературного / низкотемпературного исполнения: к значениям прибавляется 29 мм
- 4) Для исполнения с компенсацией давления и температуры
- 5) Для исполнения без локального дисплея: из значений вычитается 7 мм
- 6) Для исполнения без локального дисплея: из значений вычитается 20 мм
- 7) Для высокотемпературного / низкотемпературного исполнения: к значениям прибавляется 58 мм
- 8) В зависимости от соответствующего фланцевого соединения
- 9) Не предусмотрено для исполнения Dualsens

Преобразователь для раздельного исполнения

Код заказа "Корпус", опция J "GT20, два отсека, алюминий с покрытием, раздельное исполнение"; опция K "GT18, два отсека, 316L, раздельное исполнение"



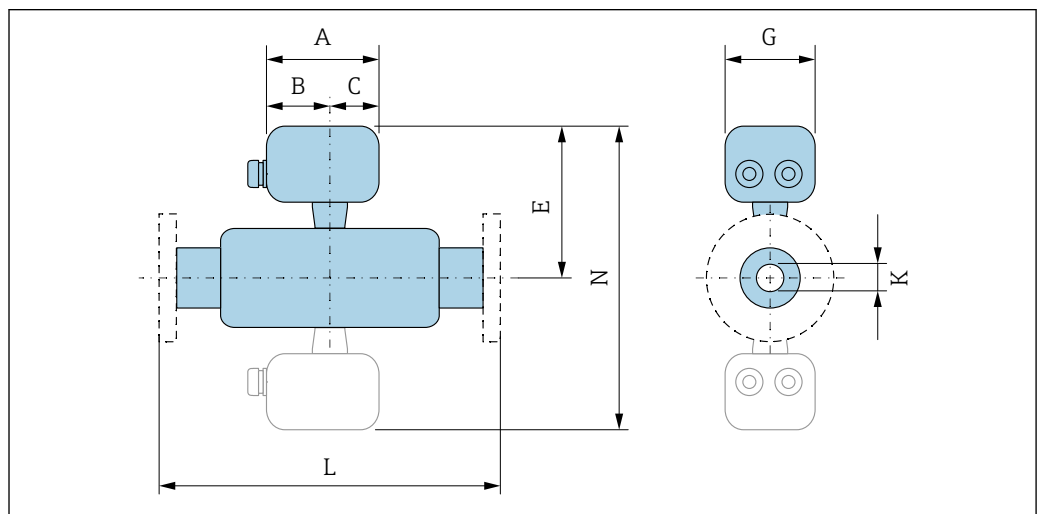
A0033796

A ¹⁾ (мм)	B (мм)	C ¹⁾ (мм)	F ²⁾ (мм)	G ³⁾ (мм)	Q (мм)	T ³⁾ (мм)
140,2	51,7	88,5	254	159,9	107	191

- 1) Для исполнения с защитой от перенапряжения: к значению прибавляется 8 мм
- 2) Для исполнения без локального дисплея: из значения вычитается 10 мм
- 3) Для исполнения без локального дисплея: из значения вычитается 7 мм

Датчик для раздельного исполнения

Код заказа "Корпус", опция J "GT20, два отсека, алюминий с покрытием, раздельное исполнение"; опция K "GT18, два отсека, 316L, раздельное исполнение"



A0033797

23 Неактивно: вариант исполнения Dualsens

Уменьшение внутреннего диаметра на один размер

Код заказа "Технологическое соединение", опция AAS/ABS/AFS/AGS/DDS/DES/D1S/D2S/D5S/D6S/NDS/NES/NFS/NGS									
DN (мм)	Уменьшение до DN (мм)	A (мм)	B (мм)	C (мм)	E ¹⁾ (мм)	G (мм)	K (D _i) (мм)	L (мм)	N ²⁾ (мм)
25R	15	107,3	60,0	47,3	225	94,5	13,9	³⁾	⁴⁾
40R	25	107,3	60,0	47,3	231	94,5	24,3	³⁾	⁴⁾
50R	40	107,3	60,0	47,3	239	94,5	38,1	³⁾	477

Код заказа "Технологическое соединение", опция AAS/ABS/AFS/AGS/DDS/DES/D1S/D2S/D5S/D6S/NDS/NES/NFS/NGS									
DN (мм)	Уменьшение до DN (мм)	A (мм)	B (мм)	C (мм)	E ¹⁾ (мм)	G (мм)	K (D _i) (мм)	L (мм)	N ²⁾ (мм)
80R	50	107,3	60,0	47,3	245	94,5	49,2	³⁾	489
100R	80	107,3	60,0	47,3	259	94,5	73,7	³⁾	517
150R	100	107,3	60,0	47,3	273	94,5	97	³⁾	545
200R	150	107,3	60,0	47,3	298	94,5	146,3	³⁾	596

- 1) Для высокотемпературного / низкотемпературного исполнения: к значениям прибавляется 29 мм
- 2) Для высокотемпературного / низкотемпературного исполнения: к значениям прибавляется 58 мм
- 3) В зависимости от соответствующего фланцевого соединения
- 4) Не предусмотрено для исполнения Dualsens

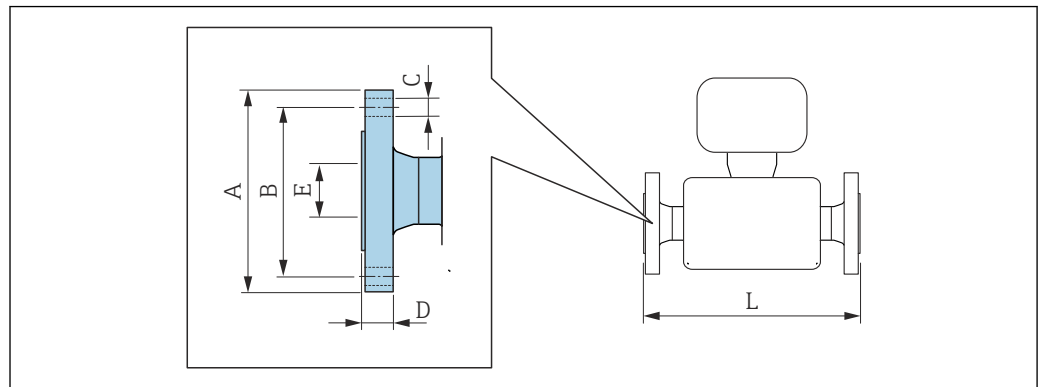
Уменьшение внутреннего диаметра на два размера

Код заказа "Технологическое соединение", опция AAS/ABS/AFS/AGS/DDS/DES/D1S/D2S/D5S/D6S/NDS/NES/NFS/NGS									
DN (мм)	Уменьш ение до DN (мм)	A (мм)	B (мм)	C (мм)	E ¹⁾ (мм)	G (мм)	K (D _i) (мм)	L (мм)	N ²⁾ (мм)
40S	15	107,3	60,0	47,3	225	94,5	13,9	³⁾	⁴⁾
50S	25	107,3	60,0	47,3	231	94,5	24,3	³⁾	⁴⁾
80S	40	107,3	60,0	47,3	239	94,5	38,1	³⁾	477
100S	50	107,3	60,0	47,3	245	94,5	49,2	³⁾	489
150S	80	107,3	60,0	47,3	259	94,5	73,7	³⁾	517
200S	100	107,3	60,0	47,3	273	94,5	97	³⁾	545
250S	150	107,3	60,0	47,3	298	94,5	146,3	³⁾	596

- 1) Для высокотемпературного / низкотемпературного исполнения: к значениям прибавляется 29 мм
- 2) Для высокотемпературного / низкотемпературного исполнения: к значениям прибавляется 58 мм
- 3) В зависимости от соответствующего фланцевого соединения
- 4) Не предусмотрено для исполнения Dualsens

Фланцевые соединения

Фланец



A0015621

i Допуск по длине для размера L в мм:
 DN ≤ 100: +1,5 до -2,0 мм
 DN ≥ 150: ±3,5 мм

Размеры фланцевого соединения в соответствии с DIN EN 1092-1: PN 10
 Тройной сертификат на материал, 1.4404/F316/F316L
 Код заказа "Технологическое соединение", опция DDS

DN (мм)	Уменьшение до DN (мм)	A (мм)	B (мм)	∅ C (мм)	D (мм)	E (мм)	L ¹⁾ (мм)
200R	150	340	295	8 × 22	24	146,3	300

Выступающая поверхность в соответствии с DIN EN 1092-1 (форма B1): Ra 6,3 до 12,5 мкм

1) В соответствии со стандартом ISO 13359 для диаметра DN 150.

Размеры фланцевого соединения в соответствии с DIN EN 1092-1: PN 10
 Тройной сертификат на материал, 1.4404/F316/F316L
 Код заказа "Технологическое соединение", опция DDS

DN (мм)	Уменьшение до DN (мм)	A (мм)	B (мм)	∅ C (мм)	D (мм)	E (мм)	L ¹⁾ (мм)
200S	100	340	295	8 × 22	26	112,0	300
250S	150	395	350	12 × 22	24	202,7	380

Выступающая поверхность в соответствии с DIN EN 1092-1 (форма B1): Ra 6,3 до 12,5 мкм

1) В соответствии со стандартом ISO 13359 для диаметров DN 100–150.

Размеры фланцевого соединения в соответствии с DIN EN 1092-1: PN 16
 Тройной сертификат на материал, 1.4404/F316/F316L
 Код заказа "Технологическое соединение", опция D1S

DN (мм)	Уменьшение до DN (мм)	A (мм)	B (мм)	∅ C (мм)	D (мм)	E (мм)	L ¹⁾ (мм)
100R	80	220	180	8 × 18	22	87,0	250
150R	100	285	240	8 × 22	25	112,0	300
200R	150	340	295	12 × 22	24	146,3	300

Выступающая поверхность в соответствии с DIN EN 1092-1 (форма B1): Ra 6,3 до 12,5 мкм

1) В соответствии со стандартом ISO 13359 для диаметров DN 100–150.

Размеры фланцевого соединения в соответствии с DIN EN 1092-1: PN 16 Тройной сертификат на материал, 1.4404/F316/F316L Код заказа "Технологическое соединение", опция D1S							
DN (мм)	Уменьшение до DN (мм)	A (мм)	B (мм)	Ø C (мм)	D (мм)	E (мм)	L ¹⁾ (мм)
100S	50	220	180	8 × 18	24	62,0	250
150S	80	285	240	8 × 22	25	92,0	300
200S	100	340	295	12 × 22	27	112,0	300
250S	150	405	355	12 × 26	27	202,7	380

Выступающая поверхность в соответствии с DIN EN 1092-1 (форма B1): Ra 6,3 до 12,5 мкм

1) В соответствии со стандартом ISO 13359 для диаметров DN 100–150.

Размеры фланцевого соединения в соответствии с DIN EN 1092-1: PN 16 с пазом Тройной сертификат на материал, 1.4404/F316/F316L Код заказа "Технологическое соединение", опция D5S							
DN (мм)	Уменьшение до DN (мм)	A (мм)	B (мм)	Ø C (мм)	D (мм)	E (мм)	L ¹⁾ (мм)
100R	80	220	180	8 × 18	22	87,0	250
150R	100	285	240	8 × 22	25	112,0	300

Выступающая поверхность в соответствии с DIN EN 1092-1 (форма B1): Ra 6,3 до 12,5 мкм

1) В соответствии со стандартом ISO 13359 для диаметров DN 100–150.

Размеры фланцевого соединения в соответствии с DIN EN 1092-1: PN 16 с пазом Тройной сертификат на материал, 1.4404/F316/F316L Код заказа "Технологическое соединение", опция D5S							
DN (мм)	Уменьшение до DN (мм)	A (мм)	B (мм)	Ø C (мм)	D (мм)	E (мм)	L ¹⁾ (мм)
100S	50	220	180	8 × 18	24	62,0	250
150S	80	285	240	8 × 22	25	92,0	300

Выступающая поверхность в соответствии с DIN EN 1092-1 (форма B1): Ra 6,3 до 12,5 мкм

1) В соответствии со стандартом ISO 13359 для диаметров DN 100–150.

Размеры фланцевого соединения в соответствии с DIN EN 1092-1: PN 25 Тройной сертификат на материал, 1.4404/F316/F316L Код заказа "Технологическое соединение", опция DES							
DN (мм)	Уменьшение до DN (мм)	A (мм)	B (мм)	Ø C (мм)	D (мм)	E (мм)	L ¹⁾ (мм)
200R	150	360	310	12 × 26	30	146,3	300

Выступающая поверхность в соответствии с DIN EN 1092-1 (форма B1): Ra 6,3 до 12,5 мкм

1) В соответствии со стандартом ISO 13359 для диаметра DN 150.

Размеры фланцевого соединения в соответствии с DIN EN 1092-1: PN 25 Тройной сертификат на материал, 1.4404/F316/F316L Код заказа "Технологическое соединение", опция DES							
DN (мм)	Уменьшение до DN (мм)	A (мм)	B (мм)	Ø C (мм)	D (мм)	E (мм)	L ¹⁾ (мм)
200S	100	360	310	12 × 26	33,5	112,0	300
250S	150	425	370	12 × 30	32,0	202,7	380

Выступающая поверхность в соответствии с DIN EN 1092-1 (форма B1): Ra 6,3 до 12,5 мкм

1) В соответствии со стандартом ISO 13359 для диаметров DN 100–150.

Размеры фланцевого соединения в соответствии с DIN EN 1092-1: PN 40 Тройной сертификат на материал, 1.4404/F316/F316L Код заказа "Технологическое соединение", опция D2S							
DN (мм)	Уменьшение до DN (мм)	A (мм)	B (мм)	Ø C (мм)	D (мм)	E (мм)	L ¹⁾ (мм)
25R	15	115	85	4 × 14	18,0	22,0	200
40R	25	150	110	4 × 18	21,0	30,0	200
50R	40	165	125	4 × 18	22,0	45,0	200
80R	50	200	160	8 × 18	25,0	56,5	200
100R	80	235	190	8 × 22	26,5	87,0	250
150R	100	300	250	8 × 26	31,0	112,0	300
200R	150	375	320	12 × 30	36,5	146,3	300

Выступающая поверхность в соответствии с DIN EN 1092-1 (форма B1): Ra 6,3 до 12,5 мкм

1) В соответствии со стандартом ISO 13359 для диаметров DN 15–150.

Размеры фланцевого соединения в соответствии с DIN EN 1092-1: PN 40 Тройной сертификат на материал, 1.4404/F316/F316L Код заказа "Технологическое соединение", опция D2S							
DN (мм)	Уменьшение до DN (мм)	A (мм)	B (мм)	Ø C (мм)	D (мм)	E (мм)	L ¹⁾ (мм)
40S	15	150	110	4 × 18	21,0	22,0	200
50S	25	165	125	4 × 18	21,0	30,0	200
80S	40	200	160	8 × 18	25,5	45,0	200
100S	50	235	190	8 × 22	27,5	62,0	250
150S	80	300	250	8 × 26	32,0	92,0	300
200S	100	375	320	12 × 30	38,5	112,0	300
250S	150	450	385	12 × 33	39,0	202,7	380

Выступающая поверхность в соответствии с DIN EN 1092-1 (форма B1): Ra 6,3 до 12,5 мкм

1) В соответствии со стандартом ISO 13359 для диаметров DN 15–150.

Размеры фланцевого соединения в соответствии с DIN EN 1092-1: PN 40 с пазом Тройной сертификат на материал, 1.4404/F316/F316L Код заказа "Технологическое соединение", опция D6S							
DN (мм)	Уменьшение до DN (мм)	A (мм)	B (мм)	Ø C (мм)	D (мм)	E (мм)	L ¹⁾ (мм)
25R	15	115	85	4 × 14	18,0	22,0	200
40R	25	150	110	4 × 18	21,0	30,0	200

Размеры фланцевого соединения в соответствии с DIN EN 1092-1: PN 40 с пазом
Тройной сертификат на материал, 1.4404/F316/F316L
Код заказа "Технологическое соединение", опция D6S

DN (мм)	Уменьшение до DN (мм)	A (мм)	B (мм)	Ø C (мм)	D (мм)	E (мм)	L ¹⁾ (мм)
50R	40	165	125	4 × 18	22,0	45,0	200
80R	50	200	160	8 × 18	25,0	56,5	200
100R	80	235	190	8 × 22	26,5	87,0	250
150R	100	300	250	8 × 26	31,0	112,0	300

Выступающая поверхность в соответствии с DIN EN 1092-1 (форма B1): Ra 6,3 до 12,5 мкм

1) В соответствии со стандартом ISO 13359 для диаметров DN 15–150.

Размеры фланцевого соединения в соответствии с DIN EN 1092-1: PN 40 с пазом
Тройной сертификат на материал, 1.4404/F316/F316L
Код заказа "Технологическое соединение", опция D6S

DN (мм)	Уменьшение до DN (мм)	A (мм)	B (мм)	Ø C (мм)	D (мм)	E (мм)	L ¹⁾ (мм)
40S	15	150	110	4 × 18	21,0	22,0	200
50S	25	165	125	4 × 18	21,0	30,0	200
80S	40	200	160	8 × 18	25,5	45,0	200
100S	50	235	190	8 × 22	27,5	62,0	250
150S	80	300	250	8 × 26	32,0	92,0	300

Выступающая поверхность в соответствии с DIN EN 1092-1 (форма B1): Ra 6,3 до 12,5 мкм

1) В соответствии со стандартом ISO 13359 для диаметров DN 15–80.

Размеры фланцевого соединения в соответствии с ASME B16.5: класс 150, сортамент 40
Тройной сертификат на материал, 1.4404/F316/F316L
Код заказа "Технологическое соединение", опция AAS

DN (мм)	Уменьшение до DN (мм)	A (мм)	B (мм)	Ø C (мм)	D (мм)	E (мм)	L (мм)
25R	15	108,0	79,2	4 × 15,7	18,0	22,0	200
40R	25	127,0	98,6	4 × 15,7	18,0	30,0	200
50R	40	152,4	120,7	4 × 19,1	20,0	45,0	200
80R	50	190,5	152,4	4 × 19,1	23,9	56,5	200
100R	80	228,6	190,5	8 × 19,1	24,5	87,0	250
150R	100	279,4	241,3	8 × 22,4	25,5	112,0	300
200R	150	342,9	298,5	8 × 22,4	28,4	146,3	300

Выступающая поверхность в соответствии с ASME 16.5: Ra 3,2 до 6,3 мкм

Размеры фланцевого соединения в соответствии с ASME B16.5: класс 150, сортамент 40
Тройной сертификат на материал, 1.4404/F316/F316L
Код заказа "Технологическое соединение", опция AAS

DN (мм)	Уменьшение до DN (мм)	A (мм)	B (мм)	Ø C (мм)	D (мм)	E (мм)	L (мм)
40S	15	127,0	98,6	4 × 15,7	19,0	22,0	200
50S	25	152,4	120,7	4 × 19,1	21,0	30,0	200
80S	40	190,5	152,4	4 × 19,1	25,0	45,0	200

Размеры фланцевого соединения в соответствии с ASME B16.5: класс 150, сортамент 40 Тройной сертификат на материал, 1.4404/F316/F316L Код заказа "Технологическое соединение", опция AAS							
DN (мм)	Уменьшение до DN (мм)	A (мм)	B (мм)	Ø C (мм)	D (мм)	E (мм)	L (мм)
100S	50	228,6	190,4	8 × 19,1	26,5	62,0	250
150S	80	279,4	241,3	8 × 22,4	26,0	92,0	300
200S	100	342,9	298,5	8 × 22,4	28,4	112,0	300
250S	150	406,4	362,0	12 × 25,4	31,4	202,7	380

Выступающая поверхность в соответствии с ASME 16.5: Ra 3,2 до 6,3 мкм

Размеры фланцевого соединения в соответствии с ASME B16.5: класс 150, сортамент 80 Тройной сертификат на материал, 1.4404/F316/F316L Код заказа "Технологическое соединение", опция AFS							
DN (мм)	Уменьшение до DN (мм)	A (мм)	B (мм)	Ø C (мм)	D (мм)	E (мм)	L (мм)
25R	15	108,0	79,2	4 × 15,7	18,5	22,0	200
40R	25	127,0	98,6	4 × 15,7	18,0	30,0	200
50R	40	152,4	120,7	4 × 19,1	20,0	45,0	200
80R	50	190,5	152,4	4 × 19,1	23,9	56,5	200
100R	80	228,6	190,5	8 × 19,1	24,5	87,0	250
150R	100	279,4	241,3	8 × 22,4	26,0	112,0	300

Выступающая поверхность в соответствии с ASME 16.5: Ra 3,2 до 6,3 мкм

Размеры фланцевого соединения в соответствии с ASME B16.5: класс 150, сортамент 80 Тройной сертификат на материал, 1.4404/F316/F316L Код заказа "Технологическое соединение", опция AFS							
DN (мм)	Уменьшение до DN (мм)	A (мм)	B (мм)	Ø C (мм)	D (мм)	E (мм)	L (мм)
40S	15	127,0	98,6	4 × 15,7	19,5	22	200
50S	25	152,4	120,7	4 × 19,1	21,0	30	200
80S	40	190,5	152,4	4 × 19,1	25,0	45	200
100S	50	228,6	190,4	8 × 19,1	26,5	62	250
150S	80	279,4	241,3	8 × 22,4	27,0	92	300

Выступающая поверхность в соответствии с ASME 16.5: Ra 3,2 до 6,3 мкм

Размеры фланцевого соединения в соответствии с ASME B16.5: класс 300, сортамент 40 Тройной сертификат на материал, 1.4404/F316/F316L Код заказа "Технологическое соединение", опция ABS							
DN (мм)	Уменьшение до DN (мм)	A (мм)	B (мм)	Ø C (мм)	D (мм)	E (мм)	L (мм)
25R	15	124,0	88,9	4 × 19,1	22,0	22,0	200
40R	25	155,4	114,3	4 × 22,4	25,0	30,0	200
50R	40	165,1	127,0	8 × 19,1	25,0	45,0	200
80R	50	209,6	168,1	8 × 22,4	28,9	56,5	200
100R	80	254,0	200,2	8 × 22,4	31,8	87,0	250
150R	100	317,5	269,7	12 × 22,4	38,5	112,0	300

Размеры фланцевого соединения в соответствии с ASME B16.5: класс 300, сортамент 40 Тройной сертификат на материал, 1.4404/F316/F316L Код заказа "Технологическое соединение", опция ABS							
DN (мм)	Уменьшение до DN (мм)	A (мм)	B (мм)	Ø C (мм)	D (мм)	E (мм)	L (мм)
200R	150	381,0	330,2	12 × 25,4	41,1	146,3	300
Выступающая поверхность в соответствии с ASME 16.5: Ra 3,2 до 6,3 мкм							

Размеры фланцевого соединения в соответствии с ASME B16.5: класс 300, сортамент 40 Тройной сертификат на материал, 1.4404/F316/F316L Код заказа "Технологическое соединение", опция ABS							
DN (мм)	Уменьшение до DN (мм)	A (мм)	B (мм)	Ø C (мм)	D (мм)	E (мм)	L (мм)
40S	15	155,4	114,3	4 × 22,4	27,0	22,0	200
50S	25	165,1	127,0	8 × 19,1	26,0	30,0	200
80S	40	209,6	168,1	8 × 22,4	37,9	45,0	200
100S	50	254,0	200,2	8 × 22,4	31,8	62,0	250
150S	80	317,5	269,7	12 × 22,4	41,5	92,0	300
200S	100	381,0	330,2	12 × 25,4	47,5	112,0	300
250S	150	444,5	387,4	16 × 28,4	46,9	202,7	380
Выступающая поверхность в соответствии с ASME 16.5: Ra 3,2 до 6,3 мкм							

Размеры фланцевого соединения в соответствии с ASME B16.5: класс 300, сортамент 80 Тройной сертификат на материал, 1.4404/F316/F316L Код заказа "Технологическое соединение", опция AGS							
DN (мм)	Уменьшение до DN (мм)	A (мм)	B (мм)	Ø C (мм)	D (мм)	E (мм)	L (мм)
25R	15	124,0	88,9	4 × 19,1	22,0	22,0	200
40R	25	155,4	114,3	4 × 22,4	25,0	30,0	200
50R	40	165,1	127,0	8 × 19,1	25,0	45,0	200
80R	50	209,6	168,1	8 × 22,4	28,9	56,5	200
100R	80	254,0	200,2	8 × 22,4	31,8	87,0	250
150R	100	317,5	269,7	12 × 22,4	39,0	112,0	300
Выступающая поверхность в соответствии с ASME 16.5: Ra 3,2 до 6,3 мкм							

Размеры фланцевого соединения в соответствии с ASME B16.5: класс 300, сортамент 80 Тройной сертификат на материал, 1.4404/F316/F316L Код заказа "Технологическое соединение", опция AGS							
DN (мм)	Уменьшение до DN (мм)	A (мм)	B (мм)	Ø C (мм)	D (мм)	E (мм)	L (мм)
40S	15	155,4	114,3	4 × 22,4	27,0	22	200
50S	25	165,1	127,0	8 × 19,1	26,0	30	200
80S	40	209,6	168,1	8 × 22,4	37,9	45	200
100S	50	254,0	200,2	8 × 22,4	31,8	62	250
150S	80	317,5	269,7	12 × 22,4	42,0	92	300
Выступающая поверхность в соответствии с ASME 16.5: Ra 3,2 до 6,3 мкм							

Размеры фланцевого соединения в соответствии с JIS B2220: 10K, сортамент 40 Тройной сертификат на материал, 1.4404/F316/F316L Код заказа "Технологическое соединение", опция NDS							
DN (мм)	Уменьшение до DN (мм)	A (мм)	B (мм)	Ø C (мм)	D (мм)	E (мм)	L (мм)
50R	40	155	120	4 × 19	20,0	45,0	200
80R	50	185	150	8 × 19	22,0	56,5	200
100R	80	210	175	8 × 19	22,0	87,0	250
150R	100	280	240	8 × 23	31,0	112,0	300
200R	150	330	290	12 × 23	26,5	146,3	300

Выступающая поверхность в соответствии с: Ra 3,2 до 6,3 мкм

Размеры фланцевого соединения в соответствии с JIS B2220: 10K, сортамент 40 Тройной сертификат на материал, 1.4404/F316/F316L Код заказа "Технологическое соединение", опция NDS							
DN (мм)	Уменьшение до DN (мм)	A (мм)	B (мм)	Ø C (мм)	D (мм)	E (мм)	L (мм)
50S	25	155	120	4 × 19	20,5	30,0	200
80S	40	185	150	8 × 19	22,0	45,0	200
100S	50	210	175	8 × 19	25,5	62,0	250
150S	80	280	240	8 × 23	31,0	92,0	300
200S	100	330	290	12 × 23	33,5	112,0	300
250S	150	400	355	12 × 25	30,5	202,7	380

Выступающая поверхность в соответствии с JIS 2220: Ra 3,2 до 6,3 мкм

Размеры фланцевого соединения в соответствии с JIS B2220: 10K, сортамент 80 Тройной сертификат на материал, 1.4404/F316/F316L Код заказа "Технологическое соединение", опция NFS							
DN (мм)	Уменьшение до DN (мм)	A (мм)	B (мм)	Ø C (мм)	D (мм)	E (мм)	L (мм)
50R	40	155	120	4 × 19	20,0	45,0	200
80R	50	185	150	8 × 19	22,0	56,5	200
100R	80	210	175	8 × 19	22,0	87,0	250
150R	100	280	240	8 × 23	31,5	112,0	300

Выступающая поверхность в соответствии с JIS 2220: Ra 3,2 до 6,3 мкм

Размеры фланцевого соединения в соответствии с JIS B2220: 10K, сортамент 80 Тройной сертификат на материал, 1.4404/F316/F316L Код заказа "Технологическое соединение", опция NFS							
DN (мм)	Уменьшение до DN (мм)	A (мм)	B (мм)	Ø C (мм)	D (мм)	E (мм)	L (мм)
50S	25	155	120	4 × 19	20,5	30	200
80S	40	185	150	8 × 19	22,0	45	200
100S	50	210	175	8 × 19	26,0	62	250
150S	80	280	240	8 × 23	31,5	92	300

Выступающая поверхность в соответствии с JIS 2220: Ra 3,2 до 6,3 мкм

Размеры фланцевого соединения в соответствии с JIS B2220: 20К, сортамент 40
Тройной сертификат на материал, 1.4404/F316/F316L
Код заказа "Технологическое соединение", опция NES

DN (мм)	Уменьшение до DN (мм)	A (мм)	B (мм)	Ø C (мм)	D (мм)	E (мм)	L (мм)
25R	15	125	90	4 × 19	18,5	22,0	200
40R	25	140	105	4 × 19	18,5	30,0	200
50R	40	155	120	8 × 19	20,0	45,0	200
80R	50	200	160	8 × 23	26,5	56,5	200
100R	80	225	185	8 × 23	25,5	87,0	250
150R	100	305	260	12 × 25	37,5	112,0	300
200R	150	350	305	12 × 25	31,0	146,3	300

Выступающая поверхность в соответствии с JIS 2220: Ra 3,2 до 6,3 мкм

Размеры фланцевого соединения в соответствии с JIS B2220: 20К, сортамент 40
Тройной сертификат на материал, 1.4404/F316/F316L
Код заказа "Технологическое соединение", опция NES

DN (мм)	Уменьшение до DN (мм)	A (мм)	B (мм)	Ø C (мм)	D (мм)	E (мм)	L (мм)
40S	15	140	105	4 × 19	20,5	22,0	200
50S	25	155	120	8 × 19	21,0	30,0	200
80S	40	200	160	8 × 23	25,5	45,0	200
100S	50	225	185	8 × 23	29,0	62,0	250
150S	80	305	260	12 × 25	38,5	92,0	300
200S	100	350	305	12 × 25	43,5	112,0	300
250S	150	430	380	12 × 27	37,0	202,7	380

Выступающая поверхность в соответствии с JIS 2220: Ra 3,2 до 6,3 мкм

Размеры фланцевого соединения в соответствии с JIS B2220: 20К, сортамент 80
Тройной сертификат на материал, 1.4404/F316/F316L
Код заказа "Технологическое соединение", опция NGS

DN (мм)	Уменьшение до DN (мм)	A (мм)	B (мм)	Ø C (мм)	D (мм)	E (мм)	L (мм)
25R	15	125	90	4 × 19	18,5	22,0	200
40R	25	140	105	4 × 19	19,0	30,0	200
50R	40	155	120	8 × 19	22,0	45,0	200
80R	50	200	160	8 × 23	27,0	56,5	200
100R	80	225	185	8 × 23	26,0	87,0	250
150R	100	305	260	12 × 25	37,5	112,0	300

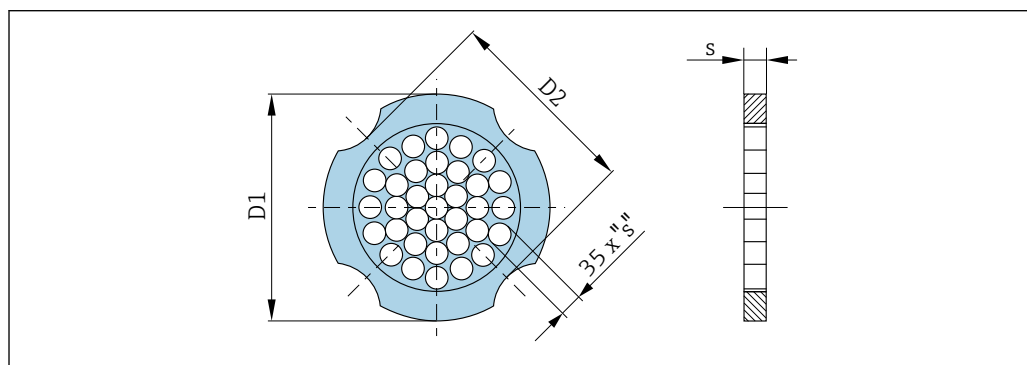
Выступающая поверхность в соответствии с JIS 2220: Ra 3,2 до 6,3 мкм

Размеры фланцевого соединения в соответствии с JIS B2220: 20K, сортмент 80 Тройной сертификат на материал, 1.4404/F316/F316L Код заказа "Технологическое соединение", опция NGS							
DN (мм)	Уменьшение до DN (мм)	A (мм)	B (мм)	Ø C (мм)	D (мм)	E (мм)	L (мм)
40S	15	140	105	4 × 19	20,5	22	200
50S	25	155	120	8 × 19	21,0	30	200
80S	40	200	160	8 × 23	25,5	45	200
100S	50	225	185	8 × 23	29,5	62	250
150S	80	305	260	12 × 25	39,0	92	300

Выступающая поверхность в соответствии с JIS 2220: Ra 3,2 до 6,3 мкм

Принадлежности

Струевыпрямитель



A0033504

Используется в сочетании с фланцами в соответствии с DIN EN 1092-1: PN 10 1.4404 (316, 316L) Код заказа "Прилагаемые принадлежности", опция PF			
DN (мм)	Центровочный диаметр (мм)	D1 ¹⁾ /D2 ²⁾	s (мм)
15	54,3	D2	2,0
25	74,3	D1	3,5
40	95,3	D1	5,3
50	110,0	D2	6,8
80	145,3	D2	10,1
100	165,3	D2	13,3
150	221,0	D2	20,0
200	274,0	D1	26,3
250	330,0	D2	33,0

- 1) Струевыпрямитель устанавливается по наружному диаметру между болтами.
- 2) Струевыпрямитель устанавливается по углублениям между болтами.

Используется в сочетании с фланцами в соответствии с DIN EN 1092-1: PN 16 1.4404 (316, 316L) Код заказа "Прилагаемые принадлежности", опция PF			
DN (мм)	Центровочный диаметр (мм)	D1 ¹⁾ /D2 ²⁾	s (мм)
15	54,3	D2	2,0
25	74,3	D1	3,5
40	95,3	D1	5,3
50	110,0	D2	6,8
80	145,3	D2	10,1
100	165,3	D2	13,3
150	221,0	D2	20,0
200	274,0	D2	26,3
250	330,0	D2	33,0

- 1) Струевыпрямитель устанавливается по наружному диаметру между болтами.
- 2) Струевыпрямитель устанавливается по углублениям между болтами.

Используется в сочетании с фланцами в соответствии с DIN EN 1092-1: PN 25 1.4404 (316, 316L) Код заказа "Прилагаемые принадлежности", опция PF			
DN (мм)	Центровочный диаметр (мм)	D1 ¹⁾ /D2 ²⁾	s (мм)
15	54,3	D2	2,0
25	74,3	D1	3,5
40	95,3	D1	5,3
50	110,0	D2	6,8
80	145,3	D2	10,1
100	171,3	D1	13,3
150	227,0	D2	20,0
200	280,0	D1	26,3
250	340,0	D1	33,0

- 1) Струевыпрямитель устанавливается по наружному диаметру между болтами.
- 2) Струевыпрямитель устанавливается по углублениям между болтами.

Используется в сочетании с фланцами в соответствии с DIN EN 1092-1: PN 40 1.4404 (316, 316L) Код заказа "Прилагаемые принадлежности", опция PF			
DN (мм)	Центровочный диаметр (мм)	D1 ¹⁾ /D2 ²⁾	s (мм)
15	54,3	D2	2,0
25	74,3	D1	3,5
40	95,3	D1	5,3
50	110,0	D2	6,8
80	145,3	D2	10,1
100	171,3	D1	13,3
150	227,0	D2	20,0

Используется в сочетании с фланцами в соответствии с DIN EN 1092-1: PN 40 1.4404 (316, 316L) Код заказа "Прилагаемые принадлежности", опция PF			
DN (мм)	Центровочный диаметр (мм)	D1 ¹⁾ /D2 ²⁾	s (мм)
200	294,0	D2	26,3
250	355,0	D2	33,0

- 1) Струевыпрямитель устанавливается по наружному диаметру между болтами.
- 2) Струевыпрямитель устанавливается по углублениям между болтами.

Используется в сочетании с фланцами в соответствии с ASME B16.5: класс 150 1.4404 (316, 316L) Код заказа "Прилагаемые принадлежности", опция PF			
DN (мм)	Центровочный диаметр (мм)	D1 ¹⁾ /D2 ²⁾	s (мм)
15	50,1	D1	2,0
25	69,2	D2	3,5
40	88,2	D2	5,3
50	106,6	D2	6,8
80	138,4	D1	10,1
100	176,5	D2	13,3
150	223,5	D1	20,0
200	274,0	D2	26,3
250	340,0	D1	33,0

- 1) Струевыпрямитель устанавливается по наружному диаметру между болтами.
- 2) Струевыпрямитель устанавливается по углублениям между болтами.

Используется в сочетании с фланцами в соответствии с ASME B16.5: класс 300 1.4404 (316, 316L) Код заказа "Прилагаемые принадлежности", опция PF			
DN (мм)	Центровочный диаметр (мм)	D1 ¹⁾ /D2 ²⁾	s (мм)
15	56,5	D1	2,0
25	74,3	D1	3,5
40	97,7	D2	5,3
50	113,0	D1	6,8
80	151,3	D1	10,1
100	182,6	D1	13,3
150	252,0	D1	20,0
200	309,0	D1	26,3
250	363,0	D1	33,0

- 1) Струевыпрямитель устанавливается по наружному диаметру между болтами.
- 2) Струевыпрямитель устанавливается по углублениям между болтами.

Используется в сочетании с фланцами в соответствии с JIS B2220: 10K 1.4404 (316, 316L) Код заказа "Прилагаемые принадлежности", опция PF			
DN (мм)	Центровочный диаметр (мм)	D1 ¹⁾ /D2 ²⁾	s (мм)
15	60,3	D2	2,0
25	76,3	D2	3,5
40	91,3	D2	5,3
50	106,6	D2	6,8
80	136,3	D2	10,1
100	161,3	D2	13,3
150	221,0	D2	20,0
200	271,0	D2	26,3
250	330,0	D2	33,0

- 1) Струевыпрямитель устанавливается по наружному диаметру между болтами.
- 2) Струевыпрямитель устанавливается по углублениям между болтами.

Используется в сочетании с фланцами в соответствии с JIS B2220: 20K 1.4404 (316, 316L) Код заказа "Прилагаемые принадлежности", опция PF			
DN (мм)	Центровочный диаметр (мм)	D1 ¹⁾ /D2 ²⁾	s (мм)
15	60,3	D2	2,0
25	76,3	D2	3,5
40	91,3	D2	5,3
50	106,6	D2	6,8
80	142,3	D1	10,1
100	167,3	D1	13,3
150	240,0	D1	20,0
200	284,0	D1	26,3
250	355,0	D2	33,0

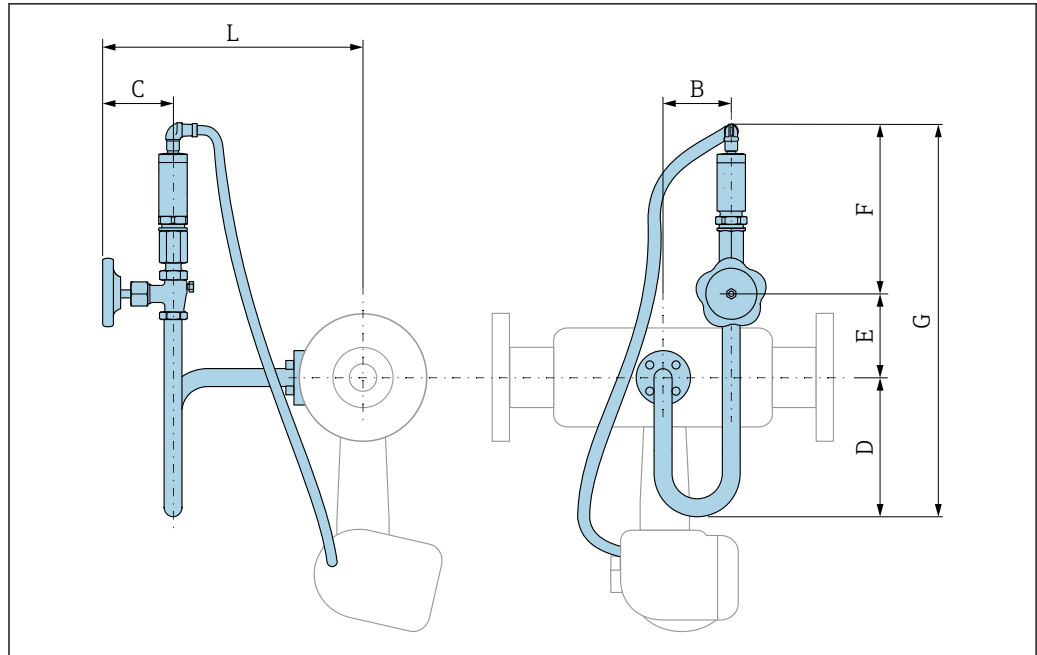
- 1) Струевыпрямитель устанавливается по наружному диаметру между болтами.
- 2) Струевыпрямитель устанавливается по углублениям между болтами.

Ячейка для измерения давления



Для кода заказа "Исполнение датчика; датчик DSC; измерительная трубка", опции DA "Массовый расход пара" и DB "Массовый расход газа / жидкости", действительны следующие сведения:

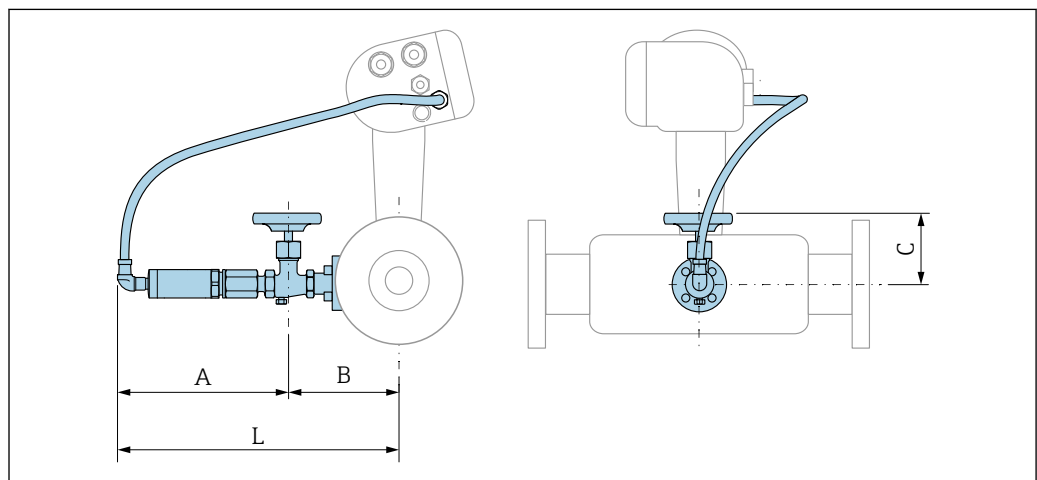
- Предусмотрено только для измерительных приборов со следующими протоколами связи:
 - HART
 - PROFINET с Ethernet-APL
- Очистка от масла и смазки невозможна.



A0033851

Код заказа "Исполнение датчика; датчик DSC; измерительная трубка":
 Опция DA "Массовый расход пара; 316L; 316L (встроенные функции измерения давления / температуры)"

DN (мм)	B (мм)	C (мм)	D (мм)	E (мм)	F (мм)	G (мм)	L (мм)
40R, 50S	76	78,8	155	60,8	190,5	407	307
50R, 80S	76	78,8	155	60,8	190,5	407	314
80R, 100S	76	78,8	155	60,8	190,5	407	320
100R, 150S	76	78,8	155	60,8	190,5	407	331
150R, 200S	76	78,8	155	60,8	190,5	407	346
200R, 250S	76	78,8	155	60,8	190,5	407	372





A0034024

Код заказа "Исполнение датчика; датчик DSC; измерительная трубка":
 Опция DB "Массовый расход газа / жидкости; 316L; 316L (встроенные функции измерения давления / температуры)"

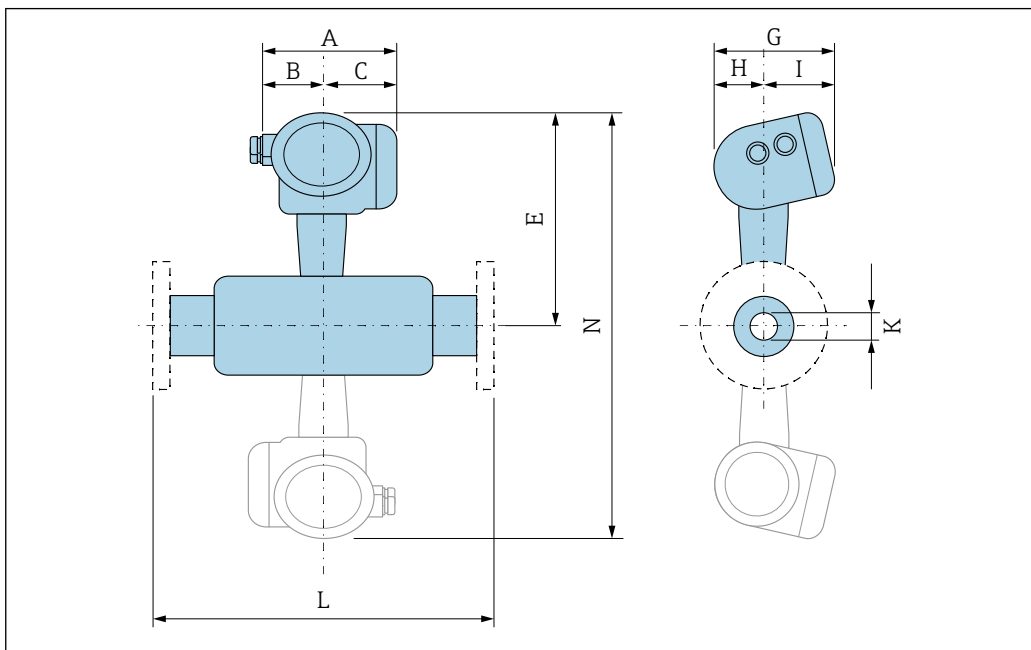
DN (мм)	A (мм)	B (мм)	C (мм)	L (мм)
40R, 50S	191	134	78,8	324
50R, 80S	191	140	78,8	331
80R, 100S	191	146	78,8	337
100R, 150S	191	158	78,8	348
150R, 200S	191	172	78,8	363
200R, 250S	191	198	78,8	389


Размеры в единицах измерения США

 Обратите внимание на информацию о коррекции несовпадения диаметров →  49.

Компактное исполнение

Код заказа "Корпус", опция B "GT18, два отсека, 316L, компактное исполнение"; опция C "GT20, два отсека, алюминий с покрытием, компактное исполнение"



 24 Неактивно: вариант исполнения Dualsens

Уменьшение внутреннего диаметра на один размер

Код заказа "Технологическое соединение", опция AAS/ABS/AFS/AGS

DN (дюймы)	Уменьшение до DN (дюймы)	A ¹⁾ (дюймы)	B (дюймы)	C ¹⁾ (дюймы)	E ^{2) 3) 4)} (дюймы)	G (дюймы)	H (дюймы)	I ⁵⁾ (дюймы)	K (D ₁) (дюйм)
1R	½	5,52	2,04	3,48	9,92	6,3	2,29	4	0,55
1½R	1	5,52	2,04	3,48	10,2	6,3	2,29	4	0,96
2R	1½	5,52	2,04	3,48	10,5	6,3	2,29	4	1,5
3R	2	5,52	2,04	3,48	10,7	6,3	2,29	4	1,94
4R	3	5,52	2,04	3,48	11,3	6,3	2,29	4	2,9

Код заказа "Технологическое соединение", опция AAS/ABS/AFS/AGS										
DN	Уменьшение до DN	A ¹⁾	B	C ¹⁾	E ^{2) 3) 4)}	G	H	I ⁵⁾	K (D _i)	I
(дюймы)	(дюймы)	(дюймы)	(дюймы)	(дюймы)	(дюймы)	(дюймы)	(дюймы)	(дюймы)	(дюймы)	(дюймы)
6R	4	5,52	2,04	3,48	11,8	6,3	2,29	4	3,82	8
8R	6	5,52	2,04	3,48	12,8	6,3	2,29	4	5,76	8

- 1) Для исполнения с защитой от перенапряжения: к значениям прибавляется 0,31 in
- 2) Для исполнения без локального дисплея: из значений вычитается 0,39 in
- 3) Для исполнения с компенсацией давления и температуры
- 4) Для высокотемпературного / низкотемпературного исполнения: к значениям прибавляется 1,14 in
- 5) Для исполнения без локального дисплея: из значений вычитается 0,28 in
- 6) Для исполнения без локального дисплея: из значений вычитается 0,78 in
- 7) Для высокотемпературного / низкотемпературного исполнения: к значениям прибавляется 2,28 in
- 8) В зависимости от соответствующего фланцевого соединения
- 9) Не предусмотрено для исполнения Dualsens

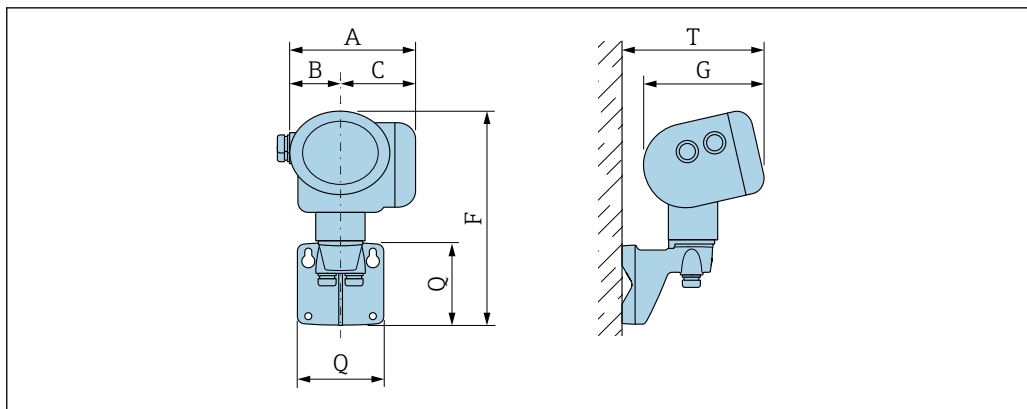
Уменьшение внутреннего диаметра на два размера

Код заказа "Технологическое соединение", опция AAS/ABS/AFS/AGS										
DN	Уменьшение до DN	A ¹⁾	B	C ¹⁾	E ^{2) 3) 4)}	G	H	I ⁵⁾	K (D _i)	I
(дюймы)	(дюймы)	(дюймы)	(дюймы)	(дюймы)	(дюймы)	(дюймы)	(дюймы)	(дюймы)	(дюймы)	(дюймы)
1½S	½	5,52	2,04	3,48	9,92	6,3	2,29	4	0,55	8
2S	1	5,52	2,04	3,48	10,2	6,3	2,29	4	0,96	
3S	1½	5,52	2,04	3,48	10,5	6,3	2,29	4	1,5	
4S	2	5,52	2,04	3,48	10,7	6,3	2,29	4	1,94	
6S	3	5,52	2,04	3,48	11,3	6,3	2,29	4	2,9	
8S	4	5,52	2,04	3,48	11,8	6,3	2,29	4	3,82	
10S	6	5,52	2,04	3,48	12,8	6,3	2,29	4	5,76	

- 1) Для исполнения с защитой от перенапряжения: к значениям прибавляется 0,31 in
- 2) Для исполнения без локального дисплея: из значений вычитается 0,39 in
- 3) Для высокотемпературного / низкотемпературного исполнения: к значениям прибавляется 1,14 in
- 4) Для исполнения с компенсацией давления и температуры
- 5) Для исполнения без локального дисплея: из значений вычитается 0,28 in
- 6) Для исполнения без локального дисплея: из значений вычитается 0,78 in
- 7) Для высокотемпературного / низкотемпературного исполнения: к значениям прибавляется 2,28 in
- 8) В зависимости от соответствующего фланцевого соединения
- 9) Не предусмотрено для исполнения Dualsens

Преобразователь для раздельного исполнения

Код заказа "Корпус", опция J "GT20, два отсека, алюминий с покрытием, раздельное исполнение"; опция K "GT18, два отсека, 316L, раздельное исполнение"



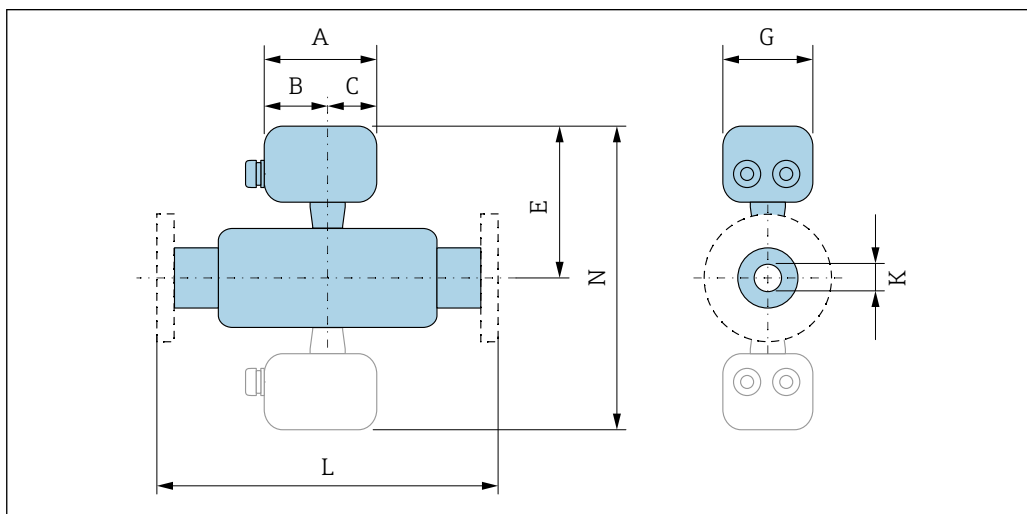
A0033796

A ¹⁾ (дюймы)	B (дюймы)	C ¹⁾ (дюймы)	F ²⁾ (дюймы)	G ³⁾ (дюймы)	Q (дюймы)	T ³⁾ (дюймы)
5,52	2,04	3,48	10	6,3	4,21	7,52

- 1) Для исполнения с защитой от перенапряжения: к значению прибавляется 0,31 in
- 2) Для исполнения без локального дисплея: из значения вычитается 0,39 in
- 3) Для исполнения без локального дисплея: из значения вычитается 0,28 in

Датчик для раздельного исполнения

Код заказа "Корпус", опция J "GT20, два отсека, алюминий с покрытием, раздельное исполнение";
опция K "GT18, два отсека, 316L, раздельное исполнение"



A0033797

25 Неактивно: вариант исполнения Dualsens

Уменьшение внутреннего диаметра на один размер

Фланец в соответствии с ASME B16.5: класс 150/300, сортамент 40/80

Нержавеющая сталь, 1.4404

Код заказа "Технологическое соединение", опция AAS/ABS/AFS/AGS

DN (дюймы)	Уменьшение до DN (дюймы)	A (дюймы)	B (дюймы)	C (дюймы)	E ¹⁾ (дюймы)	G (дюймы)	K (D _i) (дюймы)	L (дюймы)	N ²⁾ (дюйм
1R	½	4,22	2,36	1,86	8,86	3,72	0,55	3)	4)
1½R	1	4,22	2,36	1,86	9,09	3,72	0,96	3)	4)

Фланец в соответствии с ASME B16.5: класс 150/300, сортамент 40/80 Нержавеющая сталь, 1.4404 Код заказа "Технологическое соединение", опция AAS/ABS/AFS/AGS									
DN	Уменьшение до DN	A	B	C	E ¹⁾	G	K (D _i)	L	N ²⁾
(дюймы)	(дюймы)	(дюймы)	(дюймы)	(дюймы)	(дюймы)	(дюймы)	(дюймы)	(дюймы)	(дюймы)
2R	1½	4,22	2,36	1,86	9,41	3,72	1,5	³⁾	18,8
3R	2	4,22	2,36	1,86	9,65	3,72	1,94	³⁾	19,3
4R	3	4,22	2,36	1,86	10,2	3,72	2,9	³⁾	20,4
6R	4	4,22	2,36	1,86	10,7	3,72	3,82	³⁾	21,5
8R	6	4,22	2,36	1,86	11,7	3,72	5,76	³⁾	23,5

- 1) Для высокотемпературного / низкотемпературного исполнения: к значениям прибавляется 1,14 in
- 2) Для высокотемпературного / низкотемпературного исполнения: к значениям прибавляется 2,28 in
- 3) В зависимости от соответствующего фланцевого соединения
- 4) Не предусмотрено для исполнения Dualsens

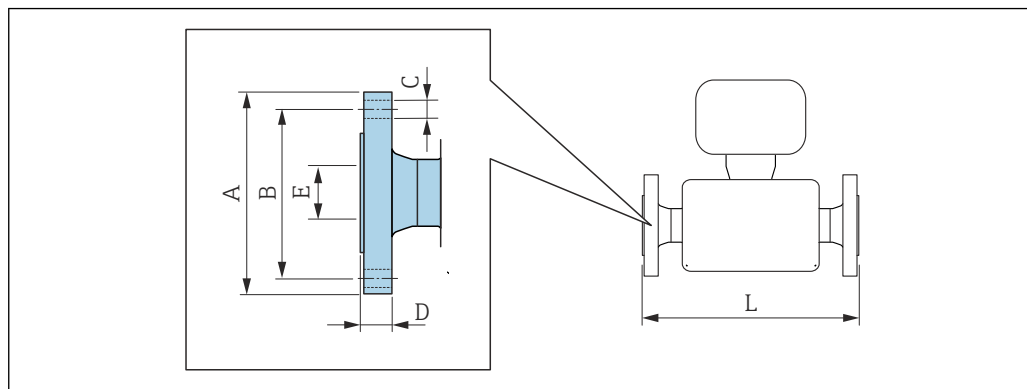
Уменьшение внутреннего диаметра на два размера

Фланец в соответствии с ASME B16.5: класс 150/300, сортамент 40/80 Нержавеющая сталь, 1.4404 Код заказа "Технологическое соединение", опция AAS/ABS/AFS/AGS									
DN	Уменьшение до DN	A	B	C	E ¹⁾	G	K (D _i)	L	N ²⁾
(дюймы)	(дюймы)	(дюймы)	(дюймы)	(дюймы)	(дюймы)	(дюймы)	(дюймы)	(дюймы)	(дюймы)
1½S	½	4,22	2,36	1,86	8,86	3,72	0,55	³⁾	⁴⁾
2S	1	4,22	2,36	1,86	9,09	3,72	0,96	³⁾	⁴⁾
3S	1½	4,22	2,36	1,86	9,41	3,72	1,5	³⁾	18,8
4S	2	4,22	2,36	1,86	9,65	3,72	1,94	³⁾	19,3
6S	3	4,22	2,36	1,86	10,2	3,72	2,9	³⁾	20,4
8S	4	4,22	2,36	1,86	10,7	3,72	3,82	³⁾	21,5
10S	6	4,22	2,36	1,86	11,7	3,72	5,76	³⁾	23,5

- 1) Для высокотемпературного / низкотемпературного исполнения: к значениям прибавляется 1,14 in
- 2) Для высокотемпературного / низкотемпературного исполнения: к значениям прибавляется 2,28 in
- 3) В зависимости от соответствующего фланцевого соединения
- 4) Не предусмотрено для исполнения Dualsens

Фланцевые соединения

Фланец



A0015621

i Допуск по длине для размера L в дюймах:
 DN ≤ 4 дюйма: +0,06 до -0,08 in
 DN ≥ 6 дюймов: ±0,14 in

Размеры фланцевого соединения в соответствии с ASME B16.5: класс 150, сортамент 40
 Тройной сертификат на материал, 1.4404/F316/F316L
 Код заказа "Технологическое соединение", опция AAS

DN (дюймы)	Уменьшение до DN (дюймы)	A (дюймы)	B (дюймы)	C (дюймы)	D (дюймы)	E (дюймы)	L (дюймы)
1R	½	4,26	3,12	4 × Ø0,62	0,71	0,87	7,87
1½R	1	5	3,88	4 × Ø0,62	0,71	1,18	7,87
2R	1½	6	4,75	4 × Ø0,75	0,79	1,77	7,87
3R	2	7,5	6	4 × Ø0,75	0,94	2,22	7,87
4R	3	9	7,5	8 × Ø0,75	0,96	3,43	9,84
6R	4	11	9,5	8 × Ø0,88	1	4,41	11,8
8R	6	13,5	11,8	8 × Ø0,88	1,12	5,76	11,8

Выступающая поверхность в соответствии с ASME B16.5: Ra 125 до 250 микродюймов

Размеры фланцевого соединения в соответствии с ASME B16.5: класс 150, сортамент 40
 Тройной сертификат на материал, 1.4404/F316/F316L
 Код заказа "Технологическое соединение", опция AAS

DN (дюймы)	Уменьшение до DN (дюймы)	A (дюймы)	B (дюймы)	C (дюймы)	D (дюймы)	E (дюймы)	L (дюймы)
1½S	½	5	3,88	4 × Ø0,62	0,75	0,87	7,87
2S	1	6	4,75	4 × Ø0,75	0,83	1,18	7,87
3S	1½	7,5	6	4 × Ø0,75	0,98	1,77	7,87
4S	2	9	7,5	8 × Ø0,75	1,04	2,44	9,84
6S	3	11	9,5	8 × Ø0,88	1,04	3,62	11,8
8S	4	13,5	11,8	8 × Ø0,88	1,12	4,41	11,8
10S	6	16	14,3	12 × Ø1	1,24	7,98	15

Выступающая поверхность в соответствии с ASME B16.5: Ra 125 до 250 микродюймов

Размеры фланцевого соединения в соответствии с ASME B16.5: класс 150, сортамент 80 Тройной сертификат на материал, 1.4404/F316/F316L Код заказа "Технологическое соединение", опция AFS							
DN (дюймы)	Уменьшение до DN (дюймы)	A (дюймы)	B (дюймы)	C (дюймы)	D (дюймы)	E (дюймы)	L (дюймы)
1R	½	4,26	3,12	4 × Ø0,62	0,73	0,87	7,87
1½R	1	5	3,88	4 × Ø0,62	0,71	1,18	7,87
2R	1½	6	4,75	4 × Ø0,75	0,79	1,77	7,87
3R	2	7,5	6	4 × Ø0,75	0,94	2,22	7,87
4R	3	9	7,5	8 × Ø0,75	0,96	3,43	9,84
6R	4	11	9,5	8 × Ø0,88	1,02	4,41	11,8

Выступающая поверхность в соответствии с ASME B16.5: Ra 125 до 250 микродюймов

Размеры фланцевого соединения в соответствии с ASME B16.5: класс 150, сортамент 80 Тройной сертификат на материал, 1.4404/F316/F316L Код заказа "Технологическое соединение", опция AFS							
DN (дюймы)	Уменьшение до DN (дюймы)	A (дюймы)	B (дюймы)	C (дюймы)	D (дюймы)	E (дюймы)	L (дюймы)
1½S	½	5	3,88	4 × Ø0,62	0,77	0,87	7,87
2S	1	6	4,75	4 × Ø0,75	0,83	1,18	7,87
3S	1½	7,5	6	4 × Ø0,75	0,98	1,77	7,87
4S	2	9	7,5	8 × Ø0,75	1,04	2,44	9,84
6S	3	11	9,5	8 × Ø0,88	1,06	3,62	11,8

Выступающая поверхность в соответствии с ASME B16.5: Ra 125 до 250 микродюймов

Размеры фланцевого соединения в соответствии с ASME B16.5: класс 300, сортамент 40 Тройной сертификат на материал, 1.4404/F316/F316L Код заказа "Технологическое соединение", опция ABS							
DN (дюймы)	Уменьшение до DN (дюймы)	A (дюймы)	B (дюймы)	C (дюймы)	D (дюймы)	E (дюймы)	L (дюймы)
1R	½	4,89	3,5	4 × Ø0,75	0,87	0,87	7,87
1½R	1	6,12	4,5	4 × Ø0,88	0,99	1,18	7,87
2R	1½	6,5	5	8 × Ø0,75	0,99	1,77	7,87
3R	2	8,25	6,62	8 × Ø0,88	1,14	2,22	7,87
4R	3	10	7,88	8 × Ø0,88	1,25	3,43	9,84
6R	4	11,8	10,6	12 × Ø0,88	1,52	4,41	11,80
8R	6	15	13	12 × Ø1	1,62	5,76	11,80

Выступающая поверхность в соответствии с ASME B16.5: Ra 125 до 250 микродюймов

Размеры фланцевого соединения в соответствии с ASME B16.5: класс 300, сортамент 40 Тройной сертификат на материал, 1.4404/F316/F316L Код заказа "Технологическое соединение", опция ABS							
DN (дюймы)	Уменьшение до DN (дюймы)	A (дюймы)	B (дюймы)	C (дюймы)	D (дюймы)	E (дюймы)	L (дюймы)
1½S	½	6,12	4,5	4 × Ø0,88	1,06	0,87	7,87
2S	1	6,5	5	8 × Ø0,75	1,02	1,18	7,87
3S	1½	8,25	6,62	8 × Ø0,88	1,49	1,77	7,87

Размеры фланцевого соединения в соответствии с ASME B16.5: класс 300, сортамент 40
Тройной сертификат на материал, 1.4404/F316/F316L
Код заказа "Технологическое соединение", опция ABS

DN (дюймы)	Уменьшение до DN (дюймы)	A (дюймы)	B (дюймы)	C (дюймы)	D (дюймы)	E (дюймы)	L (дюймы)
4S	2	10	7,88	8 × Ø0,88	1,25	2,44	9,84
6S	3	12,5	10,6	12 × Ø0,88	1,63	3,62	11,8
8S	4	15	13	12 × Ø1	1,87	4,41	11,8
10S	6	17,5	15,3	16 × Ø1,12	1,85	7,98	15

Выступающая поверхность в соответствии с ASME B16.5: Ra 125 до 250 микродюймов

Размеры фланцевого соединения в соответствии с ASME B16.5: класс 300, сортамент 80
Тройной сертификат на материал, 1.4404/F316/F316L
Код заказа "Технологическое соединение", опция AGS

DN (дюймы)	Уменьшение до DN (дюймы)	A (дюймы)	B (дюймы)	C (дюймы)	D (дюймы)	E (дюймы)	L (дюймы)
1R	½	4,89	3,5	4 × Ø0,75	0,87	0,87	7,87
1½R	1	6,12	4,5	4 × Ø0,88	0,99	1,18	7,87
2R	1½	6,5	5	8 × Ø0,75	0,99	1,77	7,87
3R	2	8,25	6,62	8 × Ø0,88	1,14	2,22	7,87
4R	3	10	7,88	8 × Ø0,88	1,25	3,43	9,84
6R	4	11,8	10,6	12 × Ø0,88	1,54	4,41	11,8

Выступающая поверхность в соответствии с ASME B16.5: Ra 125 до 250 микродюймов

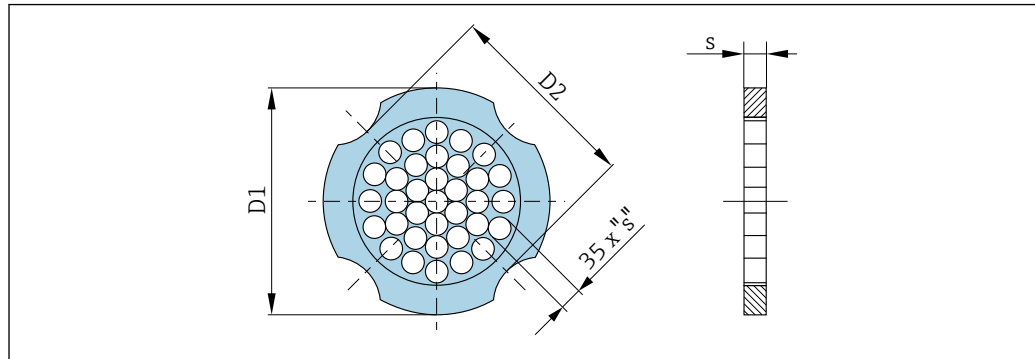
Размеры фланцевого соединения в соответствии с ASME B16.5: класс 300, сортамент 80
Тройной сертификат на материал, 1.4404/F316/F316L
Код заказа "Технологическое соединение", опция AGS

DN (дюймы)	Уменьшение до DN (дюймы)	A (дюймы)	B (дюймы)	C (дюймы)	D (дюймы)	E (дюймы)	L (дюймы)
1½S	½	6,12	4,5	4 × Ø0,88	1,06	0,87	7,87
2S	1	6,5	5	8 × Ø0,75	1,02	1,18	7,87
3S	1½	8,25	6,62	8 × Ø0,88	1,49	1,77	7,87
4S	2	10	7,88	8 × Ø0,88	1,25	2,44	9,84
6S	3	12,5	10,6	12 × Ø0,88	1,65	3,62	11,8

Выступающая поверхность в соответствии с ASME B16.5: Ra 125 до 250 микродюймов

Принадлежности

Струевыпрямитель



A0033504

Используется в сочетании с фланцами в соответствии с ASME B16.5: класс 150
1.4404 (316, 316L)

Код заказа "Прилагаемые принадлежности", опция PF

DN (дюймы)	Центровочный диаметр (дюймы)	D1 ¹⁾ /D2 ²⁾	s (дюймы)
½	1,97	D1	0,08
1	2,72	D2	0,14
1½	3,47	D2	0,21
2	4,09	D2	0,27
3	5,45	D1	0,40
4	6,95	D2	0,52
6	8,81	D1	0,79
8	10,80	D2	1,04
10	13,40	D1	1,30

- 1) Струевыпрямитель устанавливается по наружному диаметру между болтами.
- 2) Струевыпрямитель устанавливается по углублениям между болтами.

Используется в сочетании с фланцами в соответствии с ASME B16.5: класс 300
1.4404 (316, 316L)

Код заказа "Прилагаемые принадлежности", опция PF

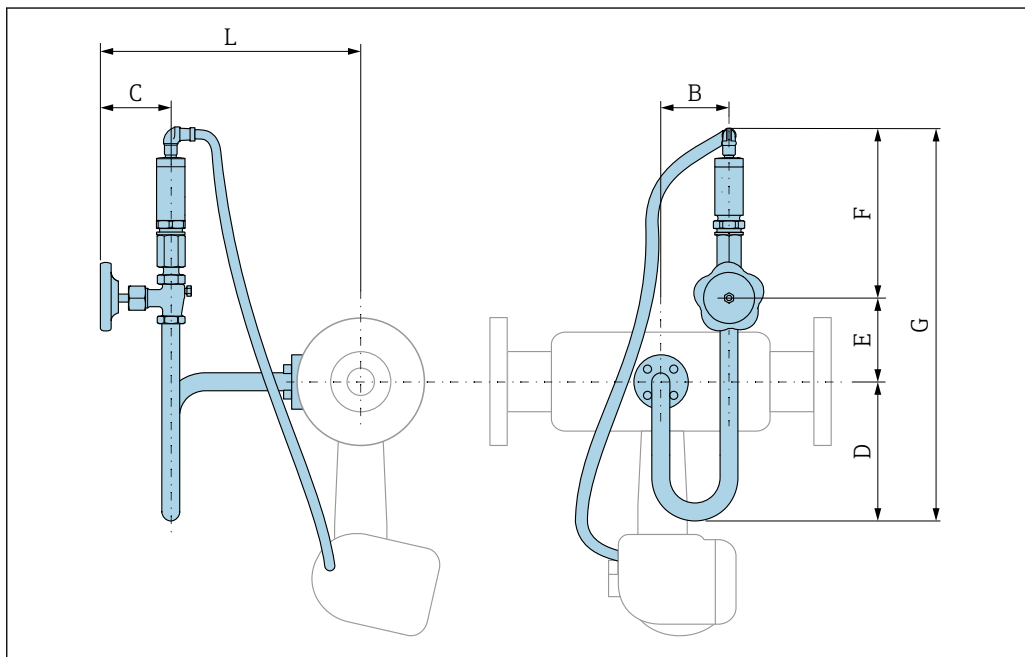
DN (дюймы)	Центровочный диаметр (дюймы)	D1 ¹⁾ /D2 ²⁾	s (дюймы)
½	2,22	D1	0,08
1	2,93	D1	0,14
1½	3,85	D2	0,21
2	4,45	D1	0,27
3	5,96	D1	0,40
4	7,19	D1	0,52
6	9,92	D1	0,79
8	12,20	D1	1,04
10	14,30	D1	1,30

- 1) Струевыпрямитель устанавливается по наружному диаметру между болтами.
- 2) Струевыпрямитель устанавливается по углублениям между болтами.

Ячейка для измерения давления

i Для кода заказа "Исполнение датчика; датчик DSC; измерительная трубка", опции DA "Массовый расход пара" и DB "Массовый расход газа / жидкости", действительны следующие сведения:

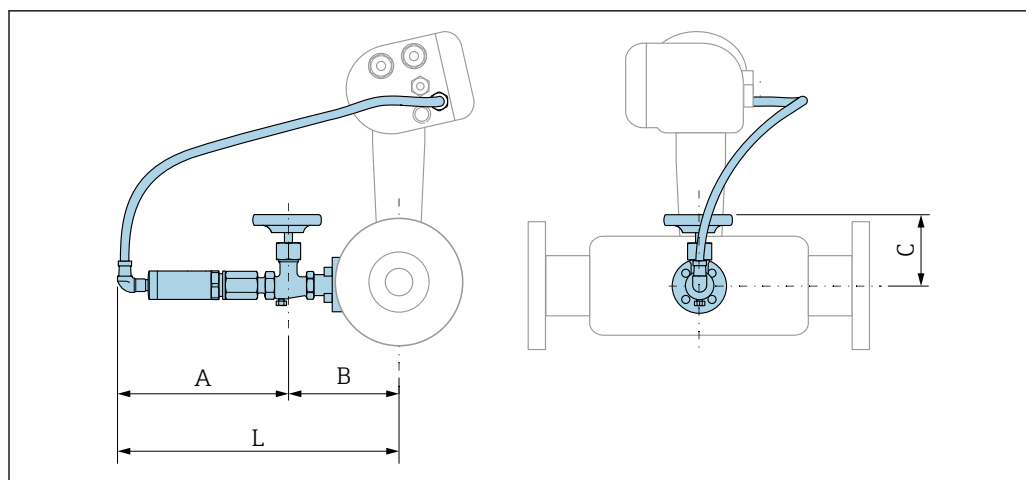
- Предусмотрено только для измерительных приборов со следующими протоколами связи:
 - HART
 - PROFINET с Ethernet-APL
- Очистка от масла и смазки невозможна.



A0033851

Код заказа "Исполнение датчика; датчик DSC; измерительная трубка":
 Опция DA "Массовый расход пара; 316L; 316L (встроенные функции измерения давления / температуры)"

DN (дюймы)	B (дюймы)	C (дюймы)	D (дюймы)	E (дюймы)	F (дюймы)	G (дюймы)	L (дюймы)
1½R, 2S	2,99	3,1	6,1	2,39	7,5	16,02	12,09
2R, 3S	2,99	3,1	6,1	2,39	7,5	16,02	12,36
3R, 4S	2,99	3,1	6,1	2,39	7,5	16,02	12,6
4R, 6S	2,99	3,1	6,1	2,39	7,5	16,02	13,03
6R, 8S	2,99	3,1	6,1	2,39	7,5	16,02	13,62
8R, 10S	2,99	3,1	6,1	2,39	7,5	16,02	14,65



A0034024

Код заказа "Исполнение датчика; датчик DSC; измерительная трубка":
 Опция DV "Массовый расход газа / жидкости; 316L; 316L (встроенные функции измерения
 давления / температуры)"

DN (дюймы)	A (дюймы)	B (дюймы)	C (дюймы)	L (дюймы)
1½R, 2S	7,52	5,28	3,1	12,76
2R, 3S	7,52	5,51	3,1	13,03
3R, 4S	7,52	5,75	3,1	13,27
4R, 6S	7,52	6,22	3,1	13,7
6R, 8S	7,52	6,77	3,1	14,29
8R, 10S	7,52	7,8	3,1	15,31

Масса

Компактное исполнение

Уменьшение внутреннего диаметра на один размер

Данные веса:

- С преобразователем:
 - Код заказа "Корпус", опция С "GT20 с двумя камерами, алюминий с покрытием, компактное исполнение" 1,8 кг (4,0 фунт):
 - Код заказа "Корпус", опция В "GT18, с двумя камерами, 316L, компактное исполнение" 4,5 кг (9,9 фунт):
- Без упаковочного материала

Вес в единицах СИ

Все значения (вес) относятся к приборам с фланцами EN (DIN), PN 40. Вес указан в [кг].

DN [мм]	Внутренний диаметр [мм]	Вес [кг]	
		Код заказа "Корпус", опция С "GT20 с двумя камерами, алюминий с покрытием, компактное исполнение" ¹⁾	Код заказа "Корпус", опция В "GT18 с двумя камерами, 316L, компактный" ¹⁾
25R	15	6,1	8,8
40R	25	10,1	12,8
50R	40	12,1	14,8
80R	50	16,1	18,8
100R	80	23,1	25,8

DN [мм]	Внутренний диаметр [мм]	Вес [кг]	
		Код заказа "Корпус", опция С "GT20 с двумя камерами, алюминий с покрытием, компактное исполнение" ¹⁾	Код заказа "Корпус", опция В "GT18 с двумя камерами, 316L, компактный" ¹⁾
150R	100	42,1	44,8
200R	150	63,1	65,8

1) Для высокотемпературного/низкотемпературного исполнения: к значениям прибавляется 0,2 кг

Вес в американских единицах измерения

Все значения (вес) относятся к приборам с фланцами ASME B16.5, класс 300/типоразмер 40. Вес указан в [фунтах].

DN [дюйм]	Внутренний диаметр [дюйм]	Вес [фунты]	
		Код заказа "Корпус", опция С "GT20 с двумя камерами, алюминий с покрытием, компактное исполнение" ¹⁾	Код заказа "Корпус", опция В "GT18 с двумя камерами, 316L, компактный" ¹⁾
1R	½	18,0	23,9
1½R	1	22,4	28,3
2R	1½	26,8	32,7
3R	2	48,8	54,8
4R	3	68,7	74,6
6R	4	121,6	127,5
8R	6	165,7	171,6

1) Для высокотемпературного/низкотемпературного исполнения: к значениям прибавляется 0,4 фунта

Электронный преобразователь в раздельном исполнении

Настенный корпус

Зависит от материала настенного корпуса:

- Код заказа "Корпус", опция J "GT20 с двумя камерами, алюминий с покрытием, раздельное исполнение" 2,4 кг (5,2 фунт):
- Код заказа "Корпус", опция K "GT18, с двумя камерами, 316L, раздельное исполнение" 6,0 кг (13,2 фунт):

Датчик в раздельном исполнении

Уменьшение внутреннего диаметра на один размер

Данные веса:

- С корпусом клеммного отсека датчика:
 - Код заказа "Корпус", опция J "GT20 с двумя камерами, алюминий с покрытием, раздельное исполнение" 0,8 кг (1,8 фунт):
 - Код заказа "Корпус", опция K "GT18, с двумя камерами, 316L, раздельное исполнение" 2,0 кг (4,4 фунт):
- Без соединительного кабеля
- Без упаковочного материала

Вес в единицах СИ

Все значения (вес) относятся к приборам с фланцами EN (DIN), PN 40. Вес указан в [кг].

DN [мм]	Внутренний диаметр [мм]	Вес [кг]	
		Корпус клеммного отсека датчика Код заказа "Корпус", опция J "GT20 с двумя камерами, алюминий с покрытием, раздельное исполнение" ¹⁾	Корпус клеммного отсека датчика Код заказа "Корпус", опция K "GT18, с двумя камерами, 316L, раздельное исполнение" ¹⁾ :
25R	15	5,1	6,3
40R	25	9,1	10,3
50R	40	11,1	12,3
80R	50	15,1	16,3
100R	80	22,1	23,3
150R	100	41,1	42,3
200R	150	62,1	63,3

1) Для высокотемпературного/низкотемпературного исполнения: к значениям прибавляется 0,2 кг

Вес в американских единицах измерения

Все значения (вес) относятся к приборам с фланцами ASME B16.5, класс 300/типоразмер 40. Вес указан в [фунтах].

DN [дюйм]	Внутренний диаметр [дюйм]	Вес [фунты]	
		Корпус клеммного отсека датчика Код заказа "Корпус", опция J "GT20 с двумя камерами, алюминий с покрытием, раздельное исполнение" ¹⁾	Корпус клеммного отсека датчика Код заказа "Корпус", опция K "GT18 с двумя камерами, 316L, раздельное исполнение" ¹⁾
1R	½	15,6	18,3
1½R	1	20,0	22,7
2R	1½	24,4	27,2
3R	2	46,4	49,2
4R	3	66,3	69,0
6R	4	119,2	122,0
8R	6	163,3	166,0

1) Для высокотемпературного/низкотемпературного исполнения: к значениям прибавляется 0,4 фунта

Аксессуары

Стабилизатор потока

Вес в единицах СИ

DN ¹⁾ [мм]	Номинальное давление	Масса [кг]
15	PN 10 до 40	0,04
25	PN 10 до 40	0,1
40	PN 10 до 40	0,3
50	PN 10 до 40	0,5
80	PN 10 до 40	1,4
100	PN10 до 40	2,4
150	PN 10/16 PN 25/40	6,3 7,8

DN ¹⁾ [мм]	Номинальное давление	Масса [кг]
200	PN 10 PN 16/25 PN 40	11,5 12,3 15,9
250	PN 10 до 25 PN 40	25,7 27,5

1) EN (DIN)

DN ¹⁾ [мм]	Номинальное давление	Масса [кг]
15	Класс 150 Класс 300	0,03 0,04
25	Класс 150 Класс 300	0,1
40	Класс 150 Класс 300	0,3
50	Класс 150 Класс 300	0,5
80	Класс 150 Класс 300	1,2 1,4
100	Класс 150 Класс 300	2,7
150	Класс 150 Класс 300	6,3 7,8
200	Класс 150 Класс 300	12,3 15,8
250	Класс 150 Класс 300	25,7 27,5

1) ASME

DN ¹⁾ [мм]	Номинальное давление	Масса [кг]
15	20K	0,06
25	20K	0,1
40	20K	0,3
50	10K 20K	0,5
80	10K 20K	1,1
100	10K 20K	1,80
150	10K 20K	4,5 5,5
200	10K 20K	9,2
250	10K 20K	15,8 19,1

1) JIS

Вес в американских единицах измерения

DN ¹⁾ [дюйм]	Номинальное давление	Масса [фунты]
½	Класс 150	0,07
	Класс 300	0,09
1	Класс 150	0,3
	Класс 300	
1½	Класс 150	0,7
	Класс 300	
2	Класс 150	1,1
	Класс 300	
3	Класс 150	2,6
	Класс 300	3,1
4	Класс 150	6,0
	Класс 300	
6	Класс 150	14,0
	Класс 300	16,0
8	Класс 150	27,0
	Класс 300	35,0
10	Класс 150	57,0
	Класс 300	61,0

1) ASME

Материалы

Корпус преобразователя

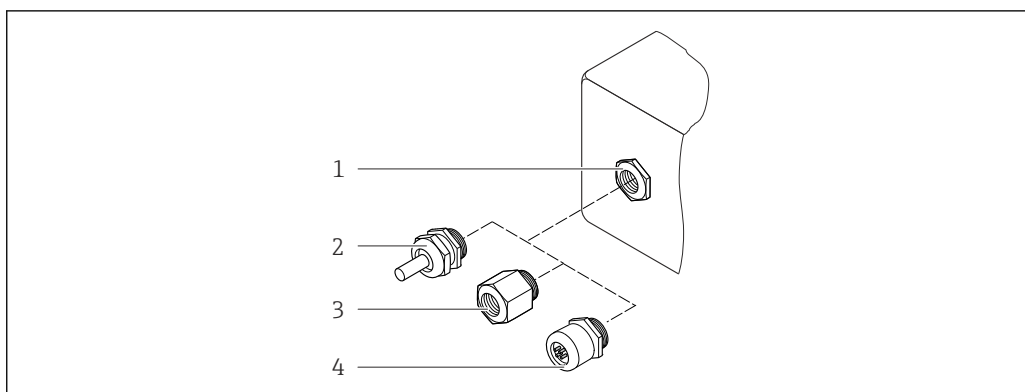
Компактное исполнение

- Код заказа "Корпус", опция В "GT18, с двумя камерами, 316L, компактное исполнение":
Нержавеющая сталь, CF3M
- Код заказа "Корпус", опция С "GT20 с двумя камерами, алюминий с покрытием, компактное исполнение":
Алюминий AlSi10Mg, с покрытием
- Материал окна: стекло

Раздельное исполнение

- Код заказа "Корпус", опция J "GT20 с двумя камерами, алюминий с покрытием, раздельное исполнение":
Алюминий AlSi10Mg, с покрытием
- Код заказа "Корпус", опция К "GT18, с двумя камерами, 316L, раздельное исполнение":
Для максимальной коррозионной стойкости: нержавеющая сталь, CF3M
- Материал окна: стекло

Кабельные вводы / кабельные уплотнения



A0028352


26 Возможные варианты кабельных вводов/кабельных уплотнений

- 1 Внутренняя резьба M20 × 1,5
- 2 Кабельное уплотнение M20 × 1,5
- 3 Переходник для кабельного ввода с внутренней резьбой G ½" или NPT ½"
- 4 Заглушка прибора

Код заказа "Корпус", опция В "GT18, два отсека, 316L, компактное исполнение", опция К "GT18, два отсека, 316L, раздельное исполнение"

Кабельный ввод / кабельное уплотнение	Тип взрывозащиты	Материал
Кабельное уплотнение M20 × 1,5	<ul style="list-style-type: none"> ■ Невзрывоопасная зона ■ Ex ia ■ Ex ic ■ Ex nA, Ex ec ■ Ex tb 	Нержавеющая сталь, 1.4404
Переходник для кабельного ввода с внутренней резьбой G ½"	Для невзрывоопасных и взрывоопасных зон (кроме XP)	Нержавеющая сталь, 1.4404 (316L)
Переходник для кабельного ввода с внутренней резьбой NPT ½"	Для невзрывоопасных и взрывоопасных зон	

Код заказа "Корпус": опция С "GT20, два отсека, алюминий с покрытием, компактное исполнение", опция J "GT20, два отсека, алюминий с покрытием, раздельное исполнение"

-  Применяется также к следующим исполнениям прибора в сочетании с режимом связи по протоколу HART:
Код заказа "Исполнение датчика; датчик DSC; измерительная трубка", опция DA "Массовый расход пара; 316L; 316L", опция DB "Массовый расход газа / жидкости; 316L; 316L"

Кабельный ввод / кабельное уплотнение	Тип взрывозащиты	Материал
Кабельное уплотнение M20 × 1,5	<ul style="list-style-type: none"> ■ Невзрывоопасная зона ■ Ex ia ■ Ex ic 	Пластик
	Переходник для кабельного ввода с внутренней резьбой G ½"	
Переходник для кабельного ввода с внутренней резьбой NPT ½"	Для невзрывоопасных и взрывоопасных зон (кроме XP)	Никелированная латунь
Резьба NPT ½" с переходником	Для невзрывоопасных и взрывоопасных зон	

Соединительный кабель для раздельного исполнения

- Стандартный кабель: кабель ПВХ с медным экраном
- Армированный кабель: кабель ПВХ с медной оплеткой и дополнительной рубашкой из стального провода

Соединительный кабель, ячейка для измерения давления

Для кода заказа "Исполнение датчика; датчик DSC; измерительная трубка", опции DA "Массовый расход пара" и DB "Массовый расход газа / жидкости", действительны следующие сведения:

- Предусмотрено только для измерительных приборов со следующими протоколами связи:
 - HART
 - PROFINET с Ethernet-APL
- Очистка от масла и смазки невозможна.

Стандартный кабель: кабель ПВХ с медным экраном

Корпус клеммного отсека датчика

Материал клеммного отсека датчика зависит от материала, выбранного для корпуса преобразователя.

- Код заказа "Корпус", опция J "GT20 с двумя камерами, алюминий с покрытием, раздельное исполнение":
Алюминий AlSi10Mg с покрытием
- Код заказа "Корпус", опция K "GT18, с двумя камерами, 316L, раздельное исполнение":
Литая нержавеющая сталь, 1.4408 (CF3M)
В соответствии с:
 - NACE MR0175
 - NACE MR0103

Измерительные трубки

DN 25R...200R (1R...8R)/DN 40S...250S (1½S...10S), номинальное давление PN 10/16/25/40, класс 150/300, а также JIS 10K/20K:

литая нержавеющая сталь, CF3M/1.4408

В соответствии с:

- NACE MR0175
- NACE MR0103
- DN15...150 (½...6"): AD2000, допустимый температурный диапазон
-10 до +400 °C (+14 до +752 °F) ограничен

Датчик DSC

Код заказа "Исполнение датчика; датчик DSC; измерительная трубка", опция AA, BA, CA, DA, DB

Номинальное давление PN 10/16/25/40, класс 150/300, а также JIS 10K/20K:

Компоненты, контактирующие со средой (с маркировкой "wet" на фланце датчика DSC):

- Нержавеющая сталь 1.4404 и 316 и 316L
- В соответствии с:
 - NACE MR0175/ISO 15156-2015
 - NACE MR0103/ISO 17945-2015

Компоненты, не контактирующие со средой:

Нержавеющая сталь 1.4301 (304)

Код заказа "Исполнение датчика; датчик DSC; измерительная трубка", опция AB, BB, CB

Номинальное давление PN 10/16/25/40, класс 150/300, а также JIS 10K/20K:

Компоненты, контактирующие со средой (с маркировкой "wet" на фланце датчика DSC):

- Сплав Alloy C22, UNS N06022 аналогично сплаву Alloy C22/2.4602
- В соответствии с:
 - NACE MR0175/ISO 15156-2015
 - NACE MR0103/ISO 17945-2015

Компоненты, не контактирующие со средой:

Сплав Alloy C22, UNS N06022 аналогично сплаву Alloy C22/2.4602

Ячейка для измерения давления

Для кода заказа "Исполнение датчика; датчик DSC; измерительная трубка", опции DA "Массовый расход пара" и DB "Массовый расход газа / жидкости", действительны следующие сведения:

- Предусмотрено только для измерительных приборов со следующими протоколами связи:
 - HART
 - PROFINET с Ethernet-APL
- Очистка от масла и смазки невозможна.
- Смачиваемые компоненты:
 - Технологическое соединение
Нержавеющая сталь, 1.4404/316L
 - Мембрана
Нержавеющая сталь, 1.4435/316L
- Несмачиваемые компоненты:
 - Корпус
Нержавеющая сталь, 1.4404

Код заказа "Исполнение датчика; датчик DSC; измерительная трубка", опции DA, DB

- Сифон ⁴⁾
Нержавеющая сталь, 1.4571
- Регулировочная гайка
Нержавеющая сталь, 1.4571
- Клапан датчика давления
Нержавеющая сталь, 1.4571
- Сварное соединение на корпусе измерительного прибора
Нержавеющая сталь, несколько сертификатов, 1.4404/316/316L
- Уплотнения
Медь, политетрафторэтилен (PTFE)

Присоединения к процессу

DN 25R...200R (1R...8R)/DN 40S...250S (1½S...10S)", номинальное давление PN 10/16/25/40, класс 150/300, а также JIS 10K/20K:

- R-тип с уменьшением внутреннего диаметра на один размер: 25R...200R (1R...8R)
Согласно:
 - NACE MR0175-2003
 - NACE MR0103-2003
- S-тип с уменьшением внутреннего диаметра на два размера: DN 40S...250S (1½S...10S)
Согласно:
 - NACE MR0175-2003
 - NACE MR0103-2003

В зависимости от номинального давления доступны следующие материалы:
Нержавеющая литая сталь, несколько сертификатов, 1.4404/F316/F316L)



Доступные присоединения к процессу → 98

Уплотнения

- Графит
Sigraflex High-pressure™ (прошел испытания BAM для работы с кислородом, "высокое качество в рамках Технической инструкции по чистому воздуху TA-Luft")
- FPM (Viton™)
- Kalrez 6375™
- Gylon 3504™ (прошел испытания BAM для работы с кислородом, "высокое качество в рамках Технической инструкции по чистому воздуху TA-Luft")

Код заказа "Исполнение датчика; датчик DSC; измерительная трубка", опции DA, DB
Медь

Опора корпуса

Нержавеющая сталь, 1.4408 (CF3M)

4) Предусмотрено только для кода заказа "Исполнение датчика; датчик DSC; измерительная трубка", опция DA.

Винты для датчика DSC

- Код заказа "Исполнение датчика", опция AA "Нержавеющая сталь, A4-80 согласно ISO 3506-1 (316)"
- Код заказа "Исполнение датчика", опции BA, CA, DA, DB
Нержавеющая сталь, A2-80 согласно ISO 3506-1 (304)
- Код заказа "Дополнительные сертификаты", опция LL "AD 2000 (включая опцию JA+JB+JK) > DN25, включая опцию LK"
Нержавеющая сталь, A4-80 согласно ISO 3506-1 (316)
- Код заказа "Исполнение датчика", опции AB, AC, BB, CB, CC
Нержавеющая сталь, 1.4980 согласно EN 10269 (гр. 660 B)

Аксессуары*Защитный козырек*

Нержавеющая сталь, 1.4404 (316L)

Стабилизатор потока

- Нержавеющая сталь, несколько сертификатов, 1.4404 (316, 316L)
- В соответствии с:
 - NACE MR0175-2003
 - NACE MR0103-2003

Фланцевые подключения

Размеры фланцевых соединений и выступ в соответствии с:

- DIN EN 1092-1
- ASME B16.5
- JIS B2220



Информация о материалах фланцевых соединений → 97

Управление прибором

Принцип управления

Структура меню, ориентированная на оператора, предназначена для решения конкретных пользовательских задач

- Ввод в эксплуатацию
- Управление
- Диагностика
- Уровень эксперта

Быстрый и безопасный ввод в эксплуатацию

- Меню с подсказками (мастера "ввода в работу") для различных условий применения
- Навигация по меню с краткими описаниями функций отдельных параметров

Надежное управление

- Управление возможно на следующих языках:
 - Посредством локального дисплея:
английский, немецкий, французский, испанский, итальянский, португальский, польский, русский, турецкий, китайский, бахаса (индонезийский)
 - С помощью управляющей программы FieldCare:
английский, немецкий, французский, испанский, итальянский, китайский
- Единая концепция работы, применяемая к прибору и управляющим программам
- При замене электронного модуля настройки прибора сохраняются на встроенном устройстве памяти (HistoROM), которое содержит данные процесса и измерительного прибора. Повторная настройка не требуется.

Эффективная реакция на диагностические события повышает эксплуатационную доступность измерения

- С мерами по устранению неисправностей можно ознакомиться в самом приборе и с помощью управляющих программ
- Разнообразные варианты моделирования происходящих событий и дополнительные функции линейного регистратора

Языки

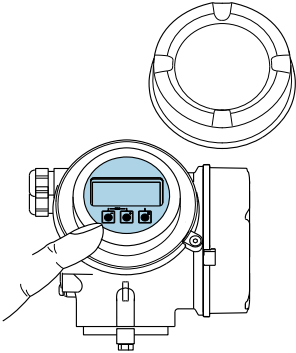
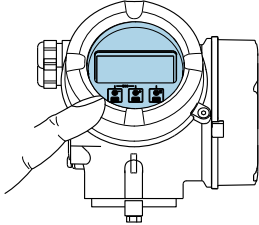
Управление можно осуществлять на следующих языках:

- Посредством локального дисплея:
английский, немецкий, французский, испанский, итальянский, португальский, польский, русский, турецкий, китайский, бахаса (индонезийский)
- С помощью управляющей программы FieldCare:
английский, немецкий, французский, испанский, итальянский, китайский

Локальное управление

С помощью дисплея

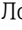
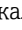




Доступно два вида дисплея:

Код заказа "Дисплей; управление", опция С "SD02"	Код заказа "Дисплей; управление", опция Е "SD03"
 <p style="text-align: right; font-size: small;">A0032219</p>	 <p style="text-align: right; font-size: small;">A0032221</p>
<p>1 Управление с помощью кнопок</p>	<p>1 Сенсорное управление</p>

Элементы отображения

- 4-строчный графический дисплей с подсветкой
- Белая фоновая подсветка, в случае неисправности прибора включается красная подсветка
- Возможности индивидуальной настройки формата индикации измеряемых переменных и переменных состояния



Элементы управления

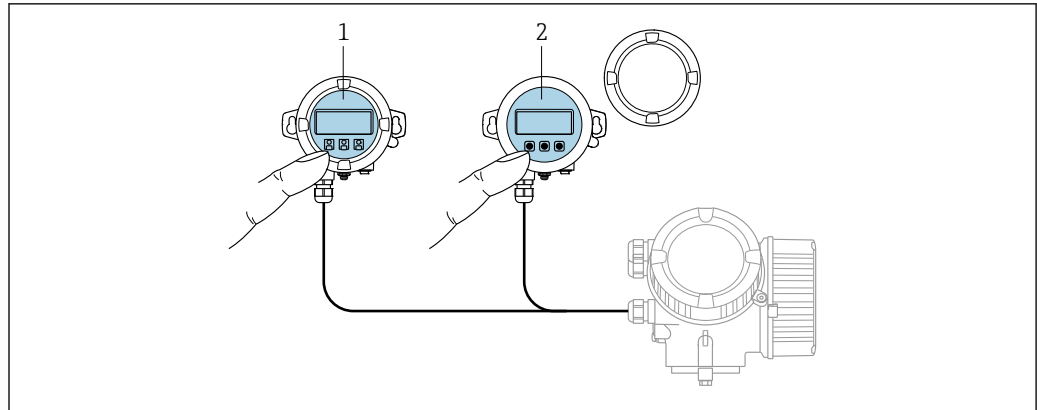
- Локальное управление с помощью трех кнопок при открытом корпусе:   
- или
- Сенсорное внешнее управление (3 оптические кнопки) без необходимости открытия корпуса:   
- Элементы управления с возможностью использования во взрывоопасных зонах различных типов

Дополнительные функции

- Резервное копирование данных
Конфигурацию прибора можно сохранить в модуле дисплея.
- Функция сравнения данных
Можно сравнить конфигурацию прибора, сохраненную в модуле дисплея, с существующей конфигурацией.
- Функция передачи данных
Посредством модуля дисплея можно перенести конфигурацию преобразователя на другой прибор.

Через выносной дисплей FHX50

-  ■ Выносной дисплей FHX50 заказывается отдельно →  111.
- Выносной дисплей FHX50 нельзя комбинировать с кодом заказа "Исполнение датчика; датчик DSC, измерительная трубка", опция DA "Массовый расход пара" или опция DB "Массовый расход газа/жидкости".



A0032215

27 Варианты управления FHX50

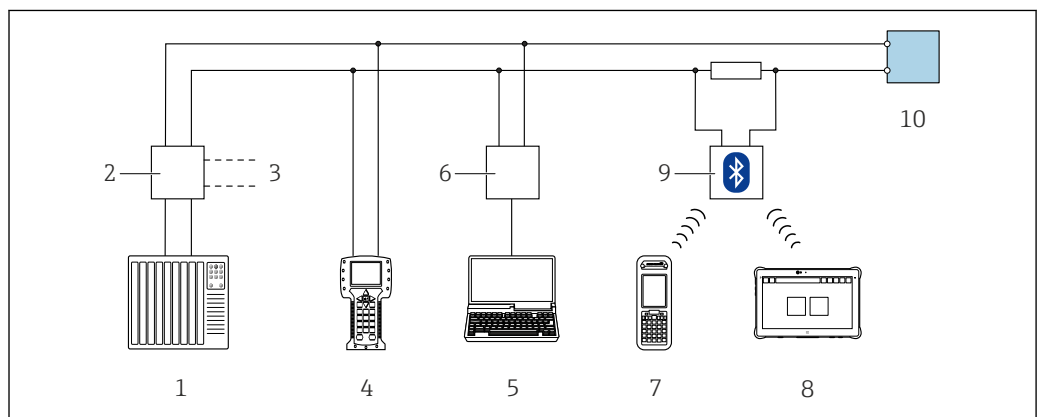
- 1 Дисплей и модуль управления SD02 с нажимными кнопками: для управления необходимо открыть крышку
- 2 Дисплей и модуль управления SD03 с оптическими кнопками: управление может осуществляться через стеклянную крышку

Элементы индикации и управления

Элементы индикации и управления соответствуют элементам индикации и управления дисплея .

Дистанционное управление Через протокол HART

Данный интерфейс связи доступен в исполнениях прибора с выходом HART.



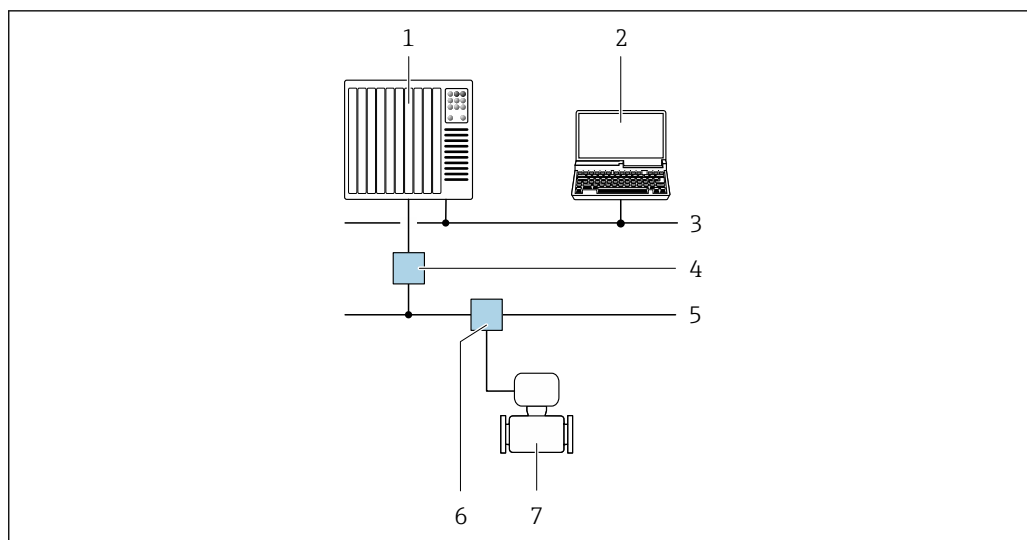
A0028746

28 Варианты дистанционного управления по протоколу HART (пассивный режим)

- 1 Система управления (например, ПЛК)
- 2 Блок питания преобразователя, например RN221N (с резистором связи)
- 3 Подключение для Comtibox FXA195 и Field Communicator 475
- 4 Field Communicator 475
- 5 Компьютер с веб-браузером (например, Internet Explorer) для доступа к компьютеру с управляющей программой (например, FieldCare, DeviceCare, AMS Device Manager, SIMATIC PDM) с COM DTM CDI Communication TCP/IP
- 6 Comtibox FXA195 (USB)
- 7 Field Xpert SFX350 или SFX370
- 8 Bluetooth-модем VIATOR с соединительным кабелем
- 9 Преобразователь

Через сеть PROFIBUS PA

Этот интерфейс передачи данных доступен в исполнениях прибора с PROFIBUS PA.



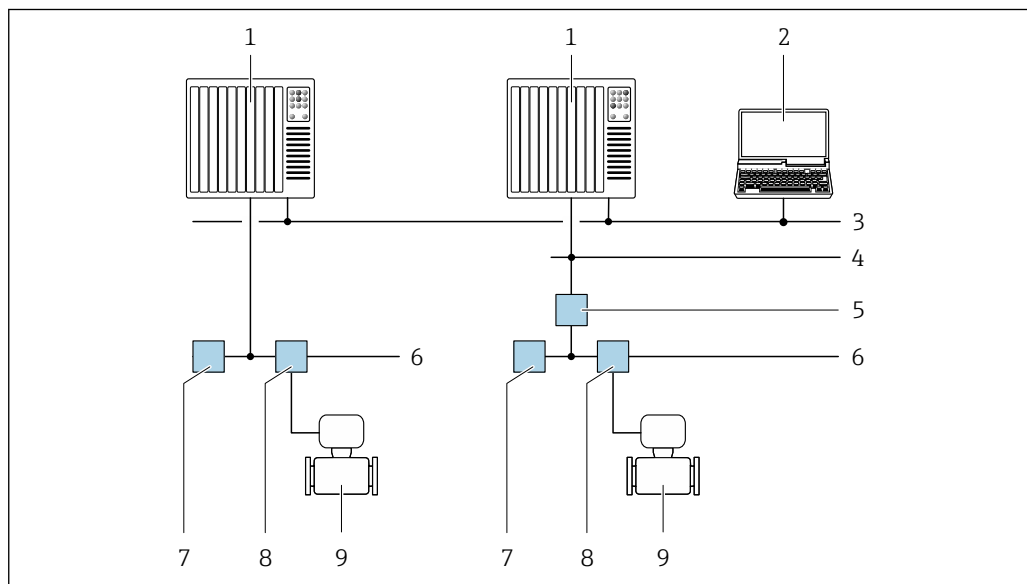
A0028838

29 Варианты дистанционной работы через сеть PROFIBUS PA

- 1 Система автоматизации
- 2 Компьютер с адаптером сети PROFIBUS
- 3 Сеть PROFIBUS DP
- 4 Сегментный соединитель PROFIBUS DP/PA
- 5 Сеть PROFIBUS PA
- 6 Распределительная коробка
- 7 Измерительный прибор

По сети FOUNDATION Fieldbus

Этот интерфейс передачи данных доступен в исполнениях прибора с FOUNDATION Fieldbus.

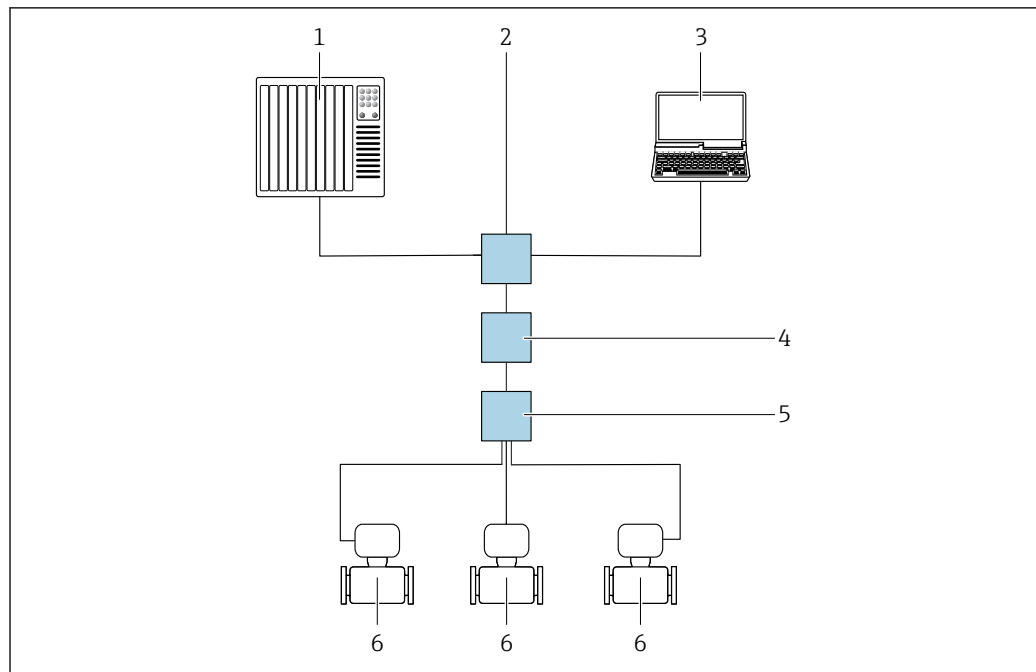


A0028837

30 Варианты дистанционного управления через сеть FOUNDATION Fieldbus

- 1 Система автоматизации
- 2 Компьютер с адаптером сети FOUNDATION Fieldbus
- 3 Промышленная сеть
- 4 Высокоскоростная сеть Ethernet FF-HSE
- 5 Сегментный соединитель FF-HSE/FF-H1
- 6 Сеть FOUNDATION Fieldbus FF-H1
- 7 Сеть питания FF-H1
- 8 Распределительная коробка
- 9 Измерительный прибор

Через сеть APL



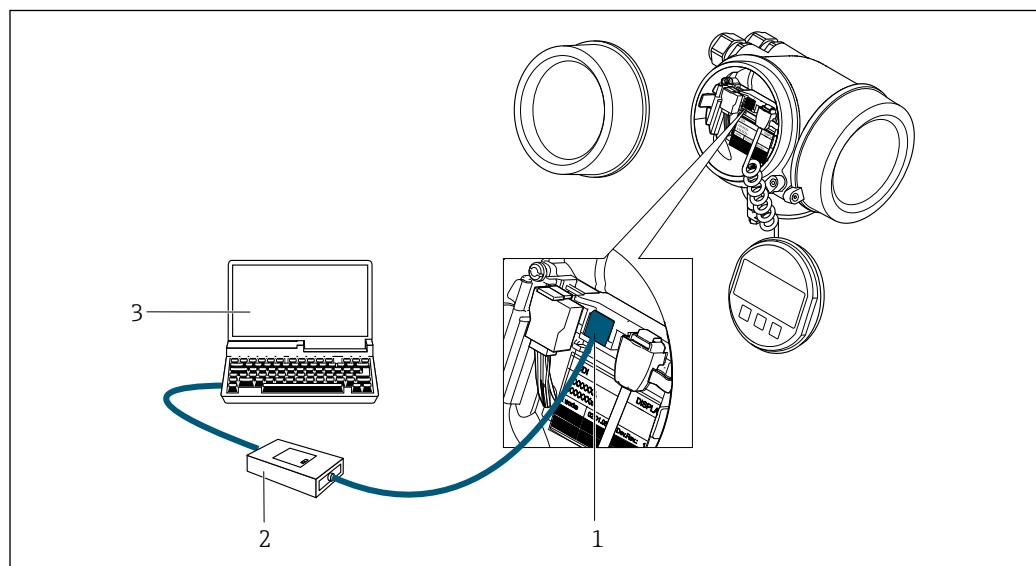
A0046117

31 Варианты дистанционного управления через сеть APL

- 1 Система автоматизации, например Simatic S7 (Siemens)
- 2 Коммутатор Ethernet, например Scalance X204 (Siemens)
- 3 Компьютер с веб-браузером (например, Internet Explorer) для доступа к встроенному веб-серверу или компьютер с установленной управляющей программой (например, FieldCare, DeviceCare с драйвером PROFINET COM DTM, или SIMATIC PDM с пакетом FDI)
- 4 Выключатель электропитания системы APL (опционально)
- 5 Полевой коммутатор APL
- 6 Измерительный прибор

Сервисный интерфейс

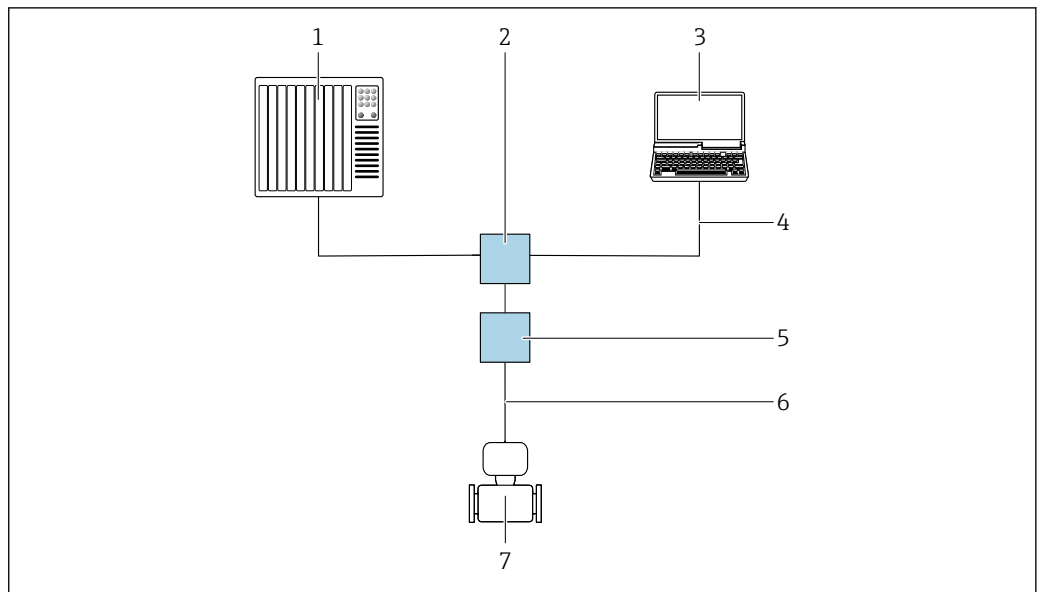
Через сервисный интерфейс (CDI)



A0034056

- 1 Сервисный интерфейс (CDI = Common Data Interface, единый интерфейс данных Endress+Hauser) измерительного прибора
- 2 Сетевой адаптер FXA291
- 3 Компьютер с управляющей программой (например, FieldCare или DeviceCare) и DeviceDTM (CDI)

По протоколу PROFINET с Ethernet-APL

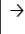
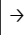



A0046859

- 1 Система автоматизации, например Simatic S7 (Siemens)
- 2 Коммутатор Ethernet, например Scalance X204 (Siemens)
- 3 Компьютер с управляющей программой (например, FieldCare или DeviceCare) и DeviceDTM (CDI)
- 4 Кабель Ethernet с разъемом RJ45
- 5 Полевой коммутатор APL
- 6 2-проводной кабель цифровой шины, тип A
- 7 Измерительный прибор

Поддерживаемое программное обеспечение

Для локальной или удаленной работы с измерительным прибором можно использовать различные управляющие программы. От используемой управляющей программы зависит то, какие управляющие устройства и интерфейсы можно применять для подключения к прибору.

Поддерживаемое программное обеспечение	Устройство управления	Интерфейс	Дополнительная информация
DeviceCare SFE100	Ноутбук, ПК или планшет с операционной системой Microsoft Windows	Сервисный интерфейс, CDI	→  113
FieldCare SFE500	Ноутбук, ПК или планшет с операционной системой Microsoft Windows	Сервисный интерфейс, CDI	→  113
Field Xpert	SMT70/77/50	Сервисный интерфейс, CDI	Руководство по эксплуатации ВА01202S Файлы описания прибора: Используйте функцию обновления на портативном терминале

 Для работы с прибором можно использовать и другие средства управления, поддерживающие технологию FDT, в сочетании с драйвером прибора в формате DTM/iDTM или DD/EDD. Получить такие средства управления можно от соответствующих изготовителей. В частности, помимо прочих, поддерживается интеграция в следующие средства управления:

- FactoryTalk AssetCentre (FTAC) разработки Rockwell Automation → www.rockwellautomation.com
- Process Device Manager (PDM) разработки Siemens → www.siemens.com
- Asset Management Solutions (AMS) разработки Emerson → www.emersonprocess.com
- FieldCommunicator 375/475 разработки Emerson → www.emersonprocess.com
- Field Device Manager (FDM) разработки Honeywell → www.process.honeywell.com
- FieldMate разработки Yokogawa → www.yokogawa.com
- PACTWare → www.pactware.com

Соответствующие файлы описания прибора можно получить в разделе www.endress.com → Документация

Веб-сервер

Благодаря наличию встроенного веб-сервера эксплуатацию и настройку прибора можно осуществлять с помощью веб-браузера и интерфейса PROFINET с Ethernet-APL. Помимо измеряемых значений отображается информация о состоянии прибора, что позволяет отслеживать его состояние. Кроме того, доступно управление данными прибора и настройка сетевых параметров.

Для подключения через интерфейс APL требуется доступ к сети.

Поддерживаемые функции

Обмен данными между устройством управления (например, ноутбуком) и измерительным прибором:

- выгрузка конфигурации из измерительного прибора (формат XML, резервная копия конфигурации);
- сохранение конфигурации в прибор (формат XML, восстановление конфигурации);
- экспорт настроек параметров (файл .csv или PDF, документирование конфигурации точки измерения);
- экспорт журнала проверки Heartbeat (PDF-файл, возможно только с пакетом прикладных программ Heartbeat Verification);
- Загрузка драйвера (GSDML) для системной интеграции



Сопроводительная документация к веб-серверу

Сертификаты и свидетельства

Те сертификаты и свидетельства, которые уже получены для изделия, перечислены в конфигураторе выбранного продукта на веб-сайте www.endress.com.

1. Выберите изделие с помощью фильтров и поля поиска.
2. Откройте страницу изделия.
3. Откройте вкладку **Конфигурация**.

Маркировка CE

Прибор соответствует всем нормативным требованиям применимых директив ЕС. Эти требования перечислены в декларации соответствия ЕС вместе с применимыми стандартами. Endress+Hauser подтверждает успешное испытание прибора нанесением маркировки CE.

Маркировка UKCA

Прибор соответствует законодательным требованиям применимых нормативных актов Великобритании (нормативных документов). Эти документы перечислены в декларации соответствия требованиям UKCA вместе с установленными стандартами. При выборе опции заказа с маркировкой UKCA: компания Endress+Hauser подтверждает успешную оценку и тестирование прибора, нанося на него маркировку UKCA.

Контактный адрес компании Endress+Hauser в Великобритании:
Endress+Hauser Ltd.
Floats Road
Manchester M23 9NF
Великобритания
www.uk.endress.com

Маркировка RCM

Измерительная система соответствует требованиям по ЭМС Австралийской службы по связи и телекоммуникациям (ACMA).

Сертификаты на взрывозащищенное исполнение

Прибор сертифицирован для использования во взрывоопасных зонах; соответствующие правила техники безопасности приведены в отдельном документе "Правила техники безопасности" (XA). Ссылка на этот документ указана на паспортной табличке.



Для получения отдельной документации по взрывозащищенному исполнению (XA), в которой содержатся все соответствующие данные по взрывозащите, обратитесь в региональное торговое представительство Endress+Hauser.

ATEX, IECEx

В настоящее время доступны следующие исполнения для использования в опасных зонах:

Ex d

Категория	Тип взрывозащиты
II2G/зона 1	Ex d[ia] IIC T6 ... T1
II1/2G/зона 0/1	Ex d[ia] IIC T6 ... T1

Ex ia

Категория	Тип взрывозащиты
II2G/зона 1	Ex ia IIC T6 ... T1
II1G/зона 0	Ex ia IIC T6 ... T1
II1/2G/зона 0/1	Ex ia IIC T6 ... T1

Ex ic

Категория	Тип взрывозащиты
II3G/зона 2	Ex ic IIC T6 ... T1
II1/3G/зона 0/2	Ex ic[ia] IIC T6 ... T1

Ex ec

Категория	Тип взрывозащиты
IIЗG/зона 2	Ex ec IIC T6 ... T1

Ex tb

Категория	Тип взрывозащиты
II2D/зона 21	Ex tb IIIC Txxx

cCSAus

В настоящее время доступны следующие исполнения для использования в опасных зонах:

XP

Категория	Тип взрывозащиты
Класс I, II, III, раздел 1 для группы A-G	XP (Ex d, взрывонепроницаемая оболочка)

IS

Категория	Тип взрывозащиты
Класс I, II, III, раздел 1 для группы A-G	IS (Ex i, искробезопасное исполнение)

NI

Категория	Тип взрывозащиты
Класс I, раздел 2 для группы ABCD	NI (невоспламеняющее исполнение), NIFW-параметр*

*= параметры Entity и NIFW в соответствии с контрольными чертежами

NEPSI

В настоящее время доступны следующие исполнения для использования в опасных зонах:

Ex d

Категория	Тип взрывозащиты
Зона 1	Ex d ia IIC T1 ~ T6 Ex d ia Ga IIC T1 ~ T6
Зона 0/1	Ex d ia IIC T1 ~ T6 DIP A2 1 Ex d ia Ga IIC T1 ~ T6 DIP A2 1

Ex ia

Категория	Тип взрывозащиты
Зона 1	Ex ia IIC T1 ~ T6
Зона 0/1	Ex ia IIC T1 ~ T6 DIP A2 1

Ex ic

Категория	Тип взрывозащиты
IIЗG/зона 2	Ex ic IIC T1 ~ T6
II1/ЗG/зона 0/2	Ex ic ia Ga IIC T1 ~ T6

Ex nA

Категория	Тип взрывозащиты
Зона 2	Ex nA IIC T1 ~ T6 Ex nA[ia Ga] IIC T1 ~ T6

INMETRO

В настоящее время доступны следующие исполнения для использования в опасных зонах:

Ex d

Категория	Тип взрывозащиты
-	Ex d[ia] IIC T6 ... T1

Ex ia

Категория	Тип взрывозащиты
-	Ex ia IIC T6 ... T1

Ex nA

Категория	Тип взрывозащиты
ПЗГ/зона 2	Ex nA IIC T6 ... T1

EAC*Ex d*

Категория	Тип взрывозащиты
Зона 1	1Ex d [ia Ga] IIC T6 ... T1 Gb
	Ga/Gb Ex d [ia Ga] IIC T6 ... T1

Ex nA

Категория	Тип взрывозащиты
Зона 2	2Ex nA [ia Ga] IIC T6 ... T1 Gc

Функциональная безопасность

Данный измерительный прибор может использоваться в системах контроля расхода (мин., макс. значения, диапазон) вплоть до уровня SIL 2 (одноканальная архитектура; код заказа «Дополнительное одобрение», опция LA) и SIL 3 (многоканальная архитектура с однородным резервированием) и прошел независимую оценку и сертификацию в институте TÜV в соответствии со стандартом МЭК 61508.

Возможны следующие типы контроля на оборудовании для обеспечения безопасности.



Руководство по функциональной безопасности с информацией о приборе SIL → 115

Сертификация HART**Интерфейс HART**

Измерительный прибор сертифицирован и зарегистрирован FieldComm Group. Измерительная система соответствует всем требованиям следующих спецификаций.

- Сертификация в соответствии с HART .
- Прибор также можно эксплуатировать совместно с сертифицированными приборами других изготовителей (функциональная совместимость).

**Сертификация
FOUNDATION Fieldbus**
Интерфейс FOUNDATION Fieldbus

Измерительный прибор сертифицирован и зарегистрирован FieldComm Group. Измерительная система соответствует всем требованиям следующих спецификаций:

- Сертификация согласно FOUNDATION Fieldbus H1
- Комплект для тестирования на совместимость (Interoperability Test Kit, ИТК), версия 6.2.0 (сертификат доступен по запросу)
- Тест на соответствие на физическом уровне
- Прибор также можно эксплуатировать совместно с сертифицированными приборами других изготовителей (функциональная совместимость)

Сертификация PROFIBUS
Интерфейс PROFIBUS

Измерительный прибор сертифицирован и зарегистрирован организацией PNO (PROFIBUS Nutzerorganisation e.V./организацией пользователей PROFIBUS). Измерительная система соответствует всем требованиям перечисленных ниже спецификаций.

- Сертификация согласно профилю PA 3.02.
- Прибор можно также эксплуатировать вместе с сертифицированными приборами других изготовителей (операционная совместимость).

**Сертификация PROFINET с
Ethernet-APL**
Интерфейс PROFINET

Измерительный прибор сертифицирован и зарегистрирован в организации PNO (PROFIBUS Nutzerorganisation e.V. / организации пользователей PROFIBUS). Измерительная система соответствует всем требованиям следующих спецификаций:

- Сертификация в соответствии с:
 - технические требования к испытаниям для устройств PROFINET;
 - профиль 4 PROFINET PA;
 - класс устойчивости к действительным нагрузкам PROFINET 2, 10 Мбит/с;
 - проверка соответствия APL.
- Прибор также пригоден для работы совместно с сертифицированными устройствами других изготовителей (обеспечивается совместимость).
- Прибор соответствует категории резервирования системы PROFINET S2.

**Директива для
оборудования,
работающего под
давлением**

Прибор можно заказать с сертификатом PED или UKCA. Необходимость поставки прибора с сертификатом PED или UKCA следует явно указать в заказе. Для приборов с номинальным диаметром не более DN 25 (1 дюйм) это невозможно и не нужно. Сертификат взрывозащиты для Великобритании следует обязательно выбрать для сертификации UKCA.

- Нанесением следующей маркировки:
 - a) PED/G1/x (x = категория)
 - b) UK/G1/x (x = категория)
 на заводскую табличку прибора компания Endress+Hauser подтверждает соблюдение «базовых требований безопасности»
 - a) указанных в Приложении I к директиве для оборудования, работающего под давлением, 2014/68/EU
 - b) указанных в регламенте 2 свода нормативных документов 2016 г. (№ 1105).
- Приборы с такой маркировкой (PED или UKCA) пригодны для эксплуатации с технологической средой следующих типов.
Технологическая среда групп 1 и 2 с давлением более, менее или равным 0,5 бар (7,3 фунт/кв. дюйм)
- Приборы без такой маркировки (PED или UKCA) сконструированы и изготовлены согласно сложившейся инженерной практике. Приборы соответствуют требованиям следующих стандартов.
 - a) Статья 4, п. 3 директивы для оборудования, работающего под давлением, 2014/68/EU
 - b) Часть 1, п. 8 свода нормативных документов 2016 г. (№ 1105).
 Рамки условий применения указаны в следующих документах.
 - a) На схемах 6–9 в Приложении II к директиве для оборудования, работающего под давлением, 2014/68/EU
 - b) Регламент 3, п. 2 свода нормативных документов 2016 г. (№ 1105).

Опыт

Измерительная система Prowirl 200 является дальнейшим развитием приборов Prowirl 72 и Prowirl 73.

Другие стандарты и рекомендации

- EN 60529
Степень защиты, обеспечиваемая корпусом (код IP)
- DIN ISO 13359
Измерение расхода проводящей жидкости в закрытых трубопроводах – фланцевые электромагнитные расходомеры. Общая длина
- EN 61010-1
Требования по безопасности электрического оборудования для измерения, контроля и лабораторного применения. Общие положения
- IEC/EN 61326-2-3
Излучение в соответствии с требованиями класса А. Электромагнитная совместимость (требования ЭМС).
- NAMUR NE 21
Электромагнитная совместимость (ЭМС) промышленного технологического и лабораторного контрольного оборудования
- NAMUR NE 32
Сохранение данных в контрольно-измерительных и полевых приборах с микропроцессорами в случае отказа электропитания
- NAMUR NE 43
Стандартизация уровня сигнала аварийной информации цифровых преобразователей с аналоговым выходным сигналом.
- NAMUR NE 53
Программное обеспечение периферийных приборов и устройств для обработки сигналов с цифровой электроникой
- NAMUR NE 105
Спецификация по интеграции устройств Fieldbus с техническими средствами полевых приборов
- NAMUR NE 107
Самодиагностика и диагностика полевых приборов
- NAMUR NE 131
Требования, предъявляемые к периферийным приборам для стандартных условий применения
- ETSI EN 300 328
Рекомендации по радиочастотным компонентам 2,4 ГГц.
- EN 301489
Электромагнитная совместимость и вопросы радиочастотного спектра (ERM).

Размещение заказа

Подробную информацию о заказе можно получить из следующих источников:

- Модуль конфигурации изделия на веб-сайте Endress+Hauser: www.endress.com -> Выберите раздел "Corporate" -> Выберите страну -> Выберите раздел "Products" -> Выберите изделие с помощью фильтров и поля поиска -> Откройте страницу изделия -> После нажатия кнопки "Configure", находящейся справа от изображения изделия, откроется модуль конфигурации изделия.
- В региональном торговом представительстве Endress+Hauser: www.addresses.endress.com

**Конфигуратор – инструмент для индивидуальной конфигурации продукта**

- Самые последние опции продукта
- В зависимости от прибора: прямой ввод специфической для измерительной точки информации, например, рабочего диапазона или языка настройки
- Автоматическая проверка совместимости опций
- Автоматическое формирование кода заказа и его расшифровка в формате PDF или Excel

Указатель поколений изделия

Дата выпуска	Группа прибора	При изменении
01.09.2013	7R2B	TI01086D
01.11.2017	7R2C	TI01335D



Дополнительную информацию можно получить в региональном торговом представительстве или на веб-сайте:

www.service.endress.com → Downloads

Пакеты прикладных программ

Доступны различные пакеты приложений для расширения функциональности прибора. Такие пакеты могут потребовать применения специальных мер безопасности или выполнения требований, специфичных для приложений.

Пакеты приложений можно заказывать в компании Endress+Hauser вместе с прибором или позднее. Endress+Hauser. За подробной информацией о соответствующем коде заказа обратитесь в региональное торговое представительство Endress+Hauser или посетите страницу прибора на веб-сайте Endress+Hauser: www.endress.com.



Подробная информация о пакетах прикладных программ:
Сопроводительная документация по прибору

Диагностические функции

Код заказа «Пакет прикладных программ», опция EA «Расширенные функции HistoROM»

Включает в себя расширенные функции (журнал событий и активация памяти измеренных значений).

Журнал событий

Объем памяти расширен с 20 записей сообщений (стандартное исполнение) до 100 записей.

Регистрация данных (линейная запись):

- емкость памяти расширена до 1000 измеренных значений;
- по каждому из четырех каналов памяти можно передавать 250 измеренных значений. Интервал регистрации данных определяется и настраивается пользователем;
- журналы измеренных значений можно просматривать на локальном дисплее или с помощью управляющих программ, таких как FieldCare, DeviceCare или веб-сервер.



Подробные сведения см. в руководстве по эксплуатации прибора.

Технология Heartbeat

Код заказа "Пакет прикладных программ", опция EB "Heartbeat Verification"

Heartbeat Verification

Соответствует требованиям, предъявляемым к прослеживаемой поверке согласно стандарту DIN ISO 9001:2008, раздел 7.6 а) ("Учет контрольного и измерительного оборудования").

- Проверка работоспособности в установленном состоянии без прерывания технологического процесса.
- По запросу выдаются результаты прослеживаемой поверки, включая отчет.
- Простой процесс тестирования с использованием локального управления или других интерфейсов управления.
- Однозначная оценка точки измерения (пригодно / непригодно) с широким охватом испытания в рамках технических условий изготовителя.
- Увеличение интервалов калибровки в соответствии с оценкой рисков, выполняемой оператором.





Подробные сведения см. в специальной документации к прибору.


Принадлежности

Для этого прибора поставляются различные аксессуары, которые можно заказать в Endress+Hauser как при поставке прибора, так и позднее. За подробной информацией о соответствующем коде заказа обратитесь в региональное торговое представительство Endress+Hauser или посетите страницу прибора на веб-сайте Endress+Hauser: www.endress.com.

Принадлежности для конкретных приборов

Для преобразователя







Аксессуары	Описание
Преобразователь Prowirl 200	<p>Преобразователь для замены или для складского запаса. С помощью кода заказа можно определить следующие параметры:</p> <ul style="list-style-type: none"> ■ Свидетельства ■ Выход/вход ■ Дисплей/управление ■ Корпус ■ Программное обеспечение <p> Инструкции по монтажу EA01056D</p> <p> (Код заказа: 7X2CXX)</p>
Выносной дисплей FHX50	<p>Корпус FHX50 для размещения дисплея .</p> <ul style="list-style-type: none"> ■ В корпусе FHX50 можно разместить следующие модули: <ul style="list-style-type: none"> ■ Дисплей SD02 (нажимные кнопки) ■ Дисплей SD03 (сенсорное управление) ■ Длина соединительного кабеля: до 60 м (196 фут) (доступные для заказа длины кабеля: 5 м (16 фут), 10 м (32 фут), 20 м (65 фут), 30 м (98 фут)) <p>Существует возможность заказа измерительного прибора с корпусом и дисплеем FHX50. Необходимо выбрать следующие опции в отдельных кодах заказа:</p> <ul style="list-style-type: none"> ■ код заказа измерительного прибора, позиция 030: опция L или M «Подготовлен для дисплея FHX50» ■ код заказа для выносного дисплея FHX50 , позиция 050 (исполнение прибора): опция A «Подготовлен для дисплея FHX50» ■ код заказа корпуса FHX50 зависит от необходимого дисплея в позиции 020 (дисплей, управление): <ul style="list-style-type: none"> ■ опция C: для дисплея SD02 (нажимные кнопки) ■ опция E: для дисплея SD03 (сенсорное управление) <p>Корпус FHX50 также можно заказать как комплект для переоснащения. В корпусе FHX50 используется дисплей измерительного прибора. В коде заказа корпуса FHX50 необходимо выбрать следующие опции:</p> <ul style="list-style-type: none"> ■ позиция 050 (исполнение измерительного прибора): опция B «Не подготовлен для дисплея FHX50» ■ позиция 020 (дисплей, управление): опция A «Отсутствует, используется имеющийся дисплей» <p> Выносной дисплей FHX50 нельзя комбинировать с кодом заказа "Исполнение датчика; датчик DSC, измерительная трубка":</p> <ul style="list-style-type: none"> ■ опция DA, "Массовый расход пара; 316L; 316L (встроенные функции измерения давления/температуры), -200 до +400 °C (-328 до +750 °F)" ■ опция DB, "Массовый расход газа/жидкости; 316L; 316L (встроенные функции измерения давления/температуры), -40 до +100 °C (-40 до +212 °F)" <p> Специальная документация SD01007F</p> <p>(Код заказа: FHX50)</p>
Защита от перенапряжения для приборов с 2-проводным подключением	<p>В идеале следует заказать модуль защиты от перенапряжения сразу вместе с прибором. См. спецификацию, позиция 610 «Встроенные аксессуары», опция NA «Защита от перенапряжения». Отдельный заказ необходим только в случае переоснащения.</p> <ul style="list-style-type: none"> ■ OVP10: для 1-канальных приборов (позиция 020, опция A): ■ OVP20: для 2-канальных приборов (позиция 020, опции B, C, E или G) <p> Специальная документация SD01090F</p> <p>(Код заказа OVP10: 71128617) (Код заказа OVP20: 71128619)</p>
Защита от перенапряжения для приборов с 2-проводным подключением	<p>Рекомендуется использовать внешнюю защиту от перенапряжения, например HAW 569.</p>



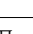



Аксессуары	Описание
Защитный козырек от погодных явлений	Используется для защиты измерительного прибора от воздействия погодных условий, например дождевой воды, чрезмерного нагревания прямыми солнечными лучами или низкой температуры зимой.  Специальная документация SD00333F (Код заказа: 71162242)
Держатель преобразователя (монтаж на трубопроводе)	Позволяет прикрепить модель в выносном исполнении к трубе DN 20 – 80 (3/4 – 3") Код заказа для параметра «Прилагаемые аксессуары», опция PM

Для датчика

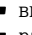
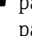
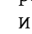
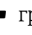
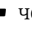



Аксессуары	Описание
Стабилизатор потока	Используется для сокращения необходимой длины прямого участка. (Код заказа: DK7ST)

Аксессуары для обеспечения связи




Аксессуары	Описание
Commubox FXA195 HART	Для искробезопасного обмена данным по протоколу HART с ПО FieldCare посредством интерфейса USB.  Техническое описание TI00404F
Commubox FXA291	Соединяет полевые приборы Endress+Hauser, оснащенные интерфейсом CDI (универсальным интерфейсом обмена данными Endress+Hauser), с USB-портом компьютера или ноутбука.  Техническое описание TI405C/07
Преобразователь контура HART, HMX50	Используется для оценки и преобразования динамических переменных технологического процесса в системе HART в аналоговые токовые сигналы или предельные значения.  <ul style="list-style-type: none"> ▪ Техническое описание TI00429F ▪ Руководство по эксплуатации BA00371F
Адаптер Wireless HART, SWA70	Используется для беспроводного соединения полевых приборов. Адаптер WirelessHART можно легко интегрировать в полевые приборы и существующие инфраструктуры. Адаптер обеспечивает защиту данных и безопасность их передачи и пригоден для параллельной работы с другими беспроводными сетями при минимальной сложности прокладки кабелей.  Руководство по эксплуатации BA00061S
Fieldgate FXA42	Используется для передачи измеренных значений подключенных аналоговых измерительных приборов 4–20 мА, а также цифровых измерительных приборов  <ul style="list-style-type: none"> ▪ Техническое описание TI01297S ▪ Руководство по эксплуатации BA01778S ▪ Страница изделия: www.endress.com/fxa42
Field Xpert SMT50	Планшет Field Xpert SMT70 для настройки приборов обеспечивает мобильное управление парком приборов в невзрывоопасных зонах. Прибор предназначен для персонала, осуществляющего ввод в эксплуатацию и техническое обслуживание полевых приборов с помощью цифрового интерфейса связи, а также для регистрации хода выполнения работ. Этот планшет представляет собой комплексное решение с предустановленной библиотекой драйверов и является простым в использовании устройством сенсорного типа, которое можно использовать для управления полевыми приборами на протяжении всего их жизненного цикла.  <ul style="list-style-type: none"> ▪ Техническое описание TI01342S ▪ Руководство по эксплуатации BA01709S ▪ Страница изделия: www.endress.com/smt50

Field Xpert SMT70	<p>Планшет Field Xpert SMT70 для настройки приборов обеспечивает мобильное управление парком приборов во взрывоопасных и невзрывоопасных зонах. Прибор предназначен для персонала, осуществляющего ввод в эксплуатацию и техническое обслуживание полевых приборов с помощью цифрового интерфейса связи, а также для регистрации хода выполнения работ. Этот планшет представляет собой комплексное решение с предустановленной библиотекой драйверов и является простым в использовании устройством сенсорного типа, которое можно использовать для управления полевыми приборами на протяжении всего их жизненного цикла.</p> <ul style="list-style-type: none">  Техническое описание TI01342S  Руководство по эксплуатации BA01709S  Страница изделия: www.endress.com/smt70
Field Xpert SMT77	<p>Планшет Field Xpert SMT77 для настройки приборов обеспечивает мобильное управление парком приборов во взрывоопасных зонах (зона 1).</p> <ul style="list-style-type: none">  Техническое описание TI01418S  Руководство по эксплуатации BA01923S  Страница изделия: www.endress.com/smt77


Аксессуары для обслуживания

Аксессуар	Описание
Applicator	<p>ПО для подбора и определения параметров измерительных приборов Endress+Hauser:</p> <ul style="list-style-type: none">  выбор измерительных приборов согласно отраслевым требованиям;  расчет всех необходимых данных для выбора оптимального расходомера: номинальный диаметр, потеря давления, скорость потока и погрешность;  графическое представление результатов вычислений;  определение кода частичного заказа, администрирование, документация и доступ ко всем связанным с проектом данным и параметрам на протяжении всего жизненного цикла проекта; <p>ПО Applicator доступно:</p> <ul style="list-style-type: none">  через сеть Интернет: https://portal.endress.com/webapp/applicator;  как загружаемый образ DVD-диска для установки на локальный ПК.
W@M	<p>W@M Life Cycle Management</p> <p>Повышение производительности благодаря наличию информации, которая всегда под рукой. Данные, относящиеся к установке и ее компонентам, нарабатываются на первых этапах планирования и в течение всего жизненного цикла оборудования.</p> <p>W@M Life Cycle Management является открытой и гибкой информационной платформой с интерактивными и локальными инструментами. Мгновенный доступ сотрудников к актуальным, подробным данным сокращает время проектирования установки, ускоряет процессы закупок и увеличивает время безотказной работы. В сочетании с надлежащими услугами система управления жизненным циклом W@M повышает продуктивность оборудования на каждом этапе.</p> <p>Дополнительные сведения: www.endress.com/lifecyclemanagement</p>
FieldCare	<p>Средство управления производственными активами на основе технологии FDT, разработанное специалистами Endress+Hauser.</p> <p>С его помощью можно настраивать все интеллектуальные полевые приборы в системе и управлять ими. Использование информации о состоянии также является простым, но эффективным способом проверки состояния и функционирования приборов.</p> <ul style="list-style-type: none">  Руководства по эксплуатации BA00027S и BA00059S
DeviceCare	<p>Инструмент для подключения и конфигурирования полевых приборов Endress+Hauser.</p> <ul style="list-style-type: none">  Брошюра об инновациях IN01047S


Системные компоненты

Аксессуары	Описание
Регистратор с графическим дисплеем Memograph M	Регистратор с графическим дисплеем Memograph M предоставляет информацию обо всех переменных процесса. Обеспечивается корректная регистрация измеренных значений, контроль предельных значений и анализ точек измерения. Данные сохраняются во внутренней памяти объемом 256 МБ, на SD-карте или USB-накопителе.  <ul style="list-style-type: none"> Техническое описание TI00133R Руководство по эксплуатации BA00247R
RN221N	Активный барьер искрозащиты с блоком питания для безопасного разделения стандартных токовых цепей 4–20 мА. Поддерживает двунаправленную передачу по протоколу HART.  <ul style="list-style-type: none"> Техническое описание TI00073R Руководство по эксплуатации BA00202R
RNS221	Блок питания, обеспечивающий питание двух 2-проводных измерительных приборов (для применения только в безопасных зонах). Возможность двустороннего обмена данными по протоколу HART с использованием разъемов HART.  <ul style="list-style-type: none"> Техническое описание TI00081R Краткое руководство по эксплуатации KA00110R

Сопроводительная документация

-  Общие сведения о сопутствующей технической документации можно получить следующими способами.
- Программа *Device Viewer* www.endress.com/deviceviewer: введите серийный номер с заводской таблички.
 - Приложение *Endress+Hauser Operations*: введите серийный номер с заводской таблички или просканируйте матричный штрих-код на заводской табличке.

Стандартная документация

-  Дополнительные сведения о полустандартных вариантах представлены в соответствующей специальной документации в базе данных TSP.

Краткое руководство по эксплуатации

Краткое руководство по эксплуатации датчика

Измерительный прибор	Код документации
Prowirl R 200	KA01325D

Краткое руководство по эксплуатации преобразователя

Измерительный прибор	Код документации
Prowirl 200	KA01326D
Prowirl 200	KA01327D
Prowirl 200	KA01328D
Prowirl 200	KA01545D

Руководство по эксплуатации

Измерительный прибор	Код документации			
	HART	FOUNDATION Fieldbus	PROFIBUS PA	PROFINET-APL
Prowirl R 200	BA01688D	BA01696D	BA01692D	BA02135D

Описание параметров прибора

Измерительный прибор	Код документации			
	HART	FOUNDATION Fieldbus	PROFIBUS PA	PROFINET с Ethernet-APL
Prowirl 200	GP01109D	GP01111D	GP01110D	GP01170D

Сопроводительная документация для конкретного прибора

Указания по технике безопасности

Содержание	Код документации
ATEX/IEC Ex Ex d, Ex tb	XA01635D
ATEX/IEC Ex Ex ia, Ex tb	XA01636D
ATEX/IEC Ex Ex ic, Ex ec	XA01637D
cCSA _{US} XP	XA01638D
cCSA _{US} IS	XA01639D
NEPSI Ex d	XA01643D
NEPSI Ex i	XA01644D
NEPSI Ex ic, Ex nA	XA01645D
EAC Ex d	XA01684D
EAC Ex nA	XA01685D

Руководство по функциональной безопасности

Содержание	Код документации
Proline Prowirl 200	SD02025D

Специальная документация

Содержание	Код документации
Информация о Директиве для оборудования, работающего под давлением	SD01614D

Содержание	Код документации
Heartbeat Technology	SD02759D

Инструкции по монтажу

Содержание	Комментарии
Руководство по монтажу для комплектов запасных частей и аксессуаров	Код документации: указывается для каждого аксессуара отдельно → 111.

Зарегистрированные товарные знаки

HART®

Зарегистрированный товарный знак компании FieldComm Group, Остин, Техас, США.

PROFIBUS®

Зарегистрированный товарный знак PROFIBUS Nutzerorganisation e.V. (организация пользователей Profibus), Карлсруэ, Германия.

FOUNDATION™ Fieldbus

Ожидающий регистрации товарный знак группы компаний FieldComm, Остин, США.

Modbus®

Зарегистрированный товарный знак компании SCHNEIDER AUTOMATION, INC.

Ethernet-APL™

Зарегистрированный товарный знак PROFIBUS Nutzerorganisation e.V. (организация пользователей Profibus), Карлсруэ, Германия.

KALREZ®, VITON®

Зарегистрированные товарные знаки DuPont Performance Elastomers L.L.C., Уилмингтон, США.

GYLON®

Зарегистрированный товарный знак компании Garlock Sealing Technologies, Пальмира, Нью-Йорк, США.



71664756

www.addresses.endress.com
