

# 技術仕様書

## Proline Prowirl F 200

### 渦流量計



## 湿り蒸気検出機能と最高クラスの測定精度を備えた多用途な流量計

### アプリケーション

- 湿り/飽和/過熱蒸気、気体および液体（極低温も）に最適な測定原理
- 多様なアプリケーションに最適；特に蒸気アプリケーションに最適

### 機器特長

- 湿り蒸気機能：25～300 mm（1～12"）
- 圧力センサの位置はフレキシブル
- 圧力測定に対応する工業用サイフォン構造
- データ転送機能を備える表示モジュール
- 堅牢性の高いデュアルコンパートメントハウジング
- プラント安全性：世界中で認定（SIL、危険場所）

### 特長

- エネルギー管理が容易 - 蒸気および気体の温度/圧力計内蔵
- 信頼性と安全性の高い測定技術 - 渦流量計の国際規格 ISO 12764 に準拠
- Re 10000 に至るまで同じ精度 - 最もリニアな渦流量計本体
- 長期安定性 - 堅牢性が高く、ドリフトのない静電容量式センサ
- 簡易な機器配線 - 独立した端子箱、各種イーサネットオプション
- 安全な操作 - タッチコントロールおよびバックライト付きの表示部により機器を開ける必要なし
- 検証機能を内蔵 - Heartbeat Technology

# 目次

<b>本説明書について</b> .....	<b>4</b>	電磁適合性 (EMC) .....	55
シンボル .....	4		
<b>機能とシステム構成</b> .....	<b>5</b>	<b>プロセス</b> .....	<b>55</b>
測定原理 .....	5	測定物温度範囲 .....	55
計測システム .....	8	P-T レイティング .....	56
		センサ定格圧力 .....	59
<b>入力</b> .....	<b>9</b>	圧力仕様 .....	59
測定変数 .....	9	圧力損失 .....	60
測定範囲 .....	10	断熱 .....	60
計測可能流量範囲 .....	14	<b>構造</b> .....	<b>61</b>
入力信号 .....	14	寸法 (SI 単位) .....	61
		寸法 (US 単位) .....	74
<b>出力</b> .....	<b>16</b>	質量 .....	81
出力信号 .....	16	材質 .....	86
アラーム時の信号 .....	18	フランジ接続 .....	89
負荷 .....	19	<b>操作</b> .....	<b>89</b>
防爆接続データ .....	20	操作コンセプト .....	89
ローフローカットオフ .....	25	言語 .....	90
電気的絶縁性 .....	25	現場操作 .....	90
プロトコル固有のデータ .....	26	リモート操作 .....	91
		サービスインタフェース .....	94
<b>電源</b> .....	<b>28</b>	サポートされる操作ツール .....	95
端子の割当て .....	28	<b>合格証と認証</b> .....	<b>96</b>
機器プラグのピン割当て .....	32	CE マーク .....	96
電源 .....	32	UKCA マーク .....	96
消費電力 .....	33	RCM マーク .....	96
消費電流 .....	34	防爆認定 .....	96
電源故障時/停電時 .....	34	機能安全性 .....	98
電気接続 .....	34	HART 認定 .....	99
電位平衡 .....	40	FOUNDATION フィールドバス認証 .....	99
端子 .....	40	認定 PROFIBUS 適合 .....	99
電線管接続口 .....	40	PROFINET (Ethernet-APL 対応) 認証 .....	99
ケーブル仕様 .....	40	欧州圧力機器指令 .....	99
過電圧保護 .....	42	履歴 .....	99
		その他の基準およびガイドライン .....	100
<b>性能特性</b> .....	<b>42</b>	<b>注文情報</b> .....	<b>100</b>
基準動作条件 .....	42	製品生成インデックス .....	100
最大測定誤差 .....	43		
繰返し性 .....	46	<b>アプリケーションパッケージ</b> .....	<b>100</b>
応答時間 .....	47	診断機能 .....	101
周囲温度の影響 .....	47	Heartbeat Technology .....	101
		湿り蒸気検出 .....	101
<b>取付け</b> .....	<b>47</b>	湿り蒸気測定 .....	101
取付位置 .....	47	<b>アクセサリ</b> .....	<b>102</b>
取付方向 .....	47	機器固有のアクセサリ .....	102
上流側/下流側直管長 .....	49	通信関連のアクセサリ .....	103
接続ケーブル長 .....	51	サービス関連のアクセサリ .....	104
変換器ハウジングの取付け .....	52	システムコンポーネント .....	105
特定の取付方法 .....	52	<b>補足資料</b> .....	<b>105</b>
		標準資料 .....	105
<b>環境</b> .....	<b>53</b>		
周囲温度範囲 .....	53		
保管温度 .....	54		
気候クラス .....	54		
保護等級 .....	54		
耐振動性および耐衝撃性 .....	54		




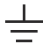

機器関連の補足資料..... 106

**登録商標..... 106**

## 本説明書について

### シンボル

#### 電気シンボル

シンボル	意味
	直流
	交流
	直流および交流
	<b>接地接続</b> オペレータを保護するために、接地システムを使用して接地された接地端子
	<b>電位平衡接続 (PE: 保護接地)</b> その他の接続を行う前に接地端子の接地接続が必要です。 接地端子は機器の内側と外側にあります。 <ul style="list-style-type: none"> <li>▪ 内側の接地端子: 電位平衡を電源ネットワークに接続します。</li> <li>▪ 外側の接地端子: 機器とプラントの接地システムを接続します。</li> </ul>

#### 特定情報に関するシンボル

シンボル	意味
	<b>許可</b> 許可された手順、プロセス、動作
	<b>推奨</b> 推奨の手順、プロセス、動作
	<b>禁止</b> 禁止された手順、プロセス、動作
	<b>ヒント</b> 追加情報を示します。
	資料参照
	ページ参照
	図参照
	目視確認

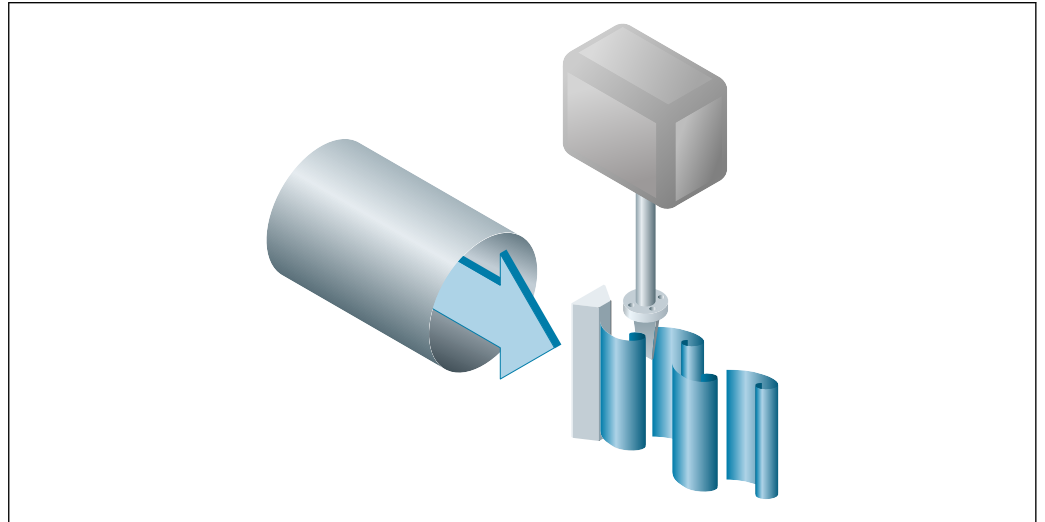
#### 図中のシンボル

シンボル	意味
1, 2, 3, ...	項目番号
<b>1</b> , <b>2</b> , <b>3</b> , ...	一連のステップ
A, B, C, ...	図
A-A, B-B, C-C, ...	断面図
	危険場所
	安全場所 (非危険場所)
	流れ方向

## 機能とシステム構成

### 測定原理

渦流量計はカルマン渦列と呼ばれる現象を基に流量を計測しています。流体が渦発生体を通ると、渦発生体の両端において逆向き回転の渦が交互に発生します。発生した渦は管内に局部的な圧力低下をもたらします。この圧力低下はセンサで検出され、電気パルスに変換されます。計測可能な流量レンジ範囲内ではカルマン渦列は規則的に発生するため、渦発生体の周波数は流速に直接比例します。



A0033465

図 1 サンプル図

キャリブレーションファクタ (K ファクタ) が比例定数として用いられます。

$$K\text{-ファクタ} = \frac{\text{パルス}}{\text{単位体積 [m}^3\text{]}}$$

A0009399-JA

流量レンジ内では、K ファクタは渦発生体の形状のみに依存します。Re > 10000 の場合：

- 流速、粘度、密度には依存しません。
- 測定される物質の種類（蒸気、気体または液体）に依存しません。

1 次側測定信号は流量に対して線形です。製造後、K ファクタが校正によって工場決められます。長期ドリフトまたはゼロ点ドリフトの影響を受けません。

機器には可動部がないため、定期的なオーバーホールを必要としません。

### 静電容量センサ

渦流量計の検出方式は、流量計測、機器の堅牢性および計測全体の精度に大きく関係します。

堅牢な DSC センサ：

- パースト試験済み
- 振動試験済み
- 熱衝撃試験済み (150 K/s の熱衝撃)

本機器には実証された Endress+Hauser 製の静電容量式計測システムが採用されており、世界中の 450 000 カ所以上の測定点において採用実績があります。機械構造のため、急激なプロセス温度の変化やスチーム配管の圧力衝撃に対してもセンサは十分な耐性を示します。

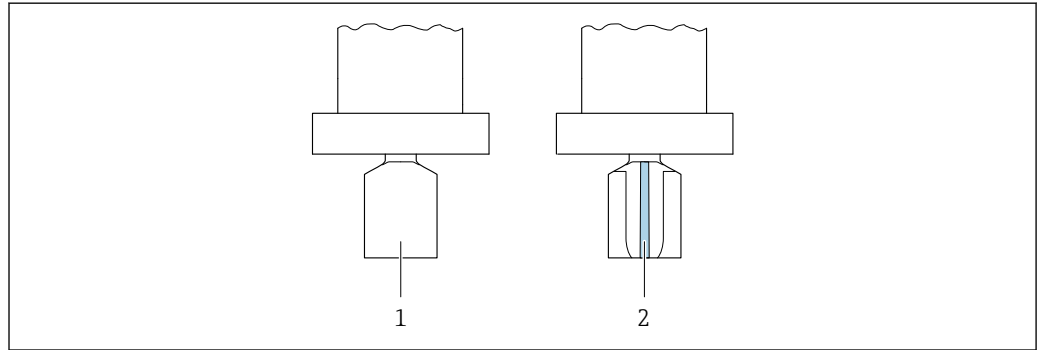
### 温度測定

「質量」オプションは、「センサバージョン」のオーダーコードで使用できます。このオプションでは、機器が測定物の温度を測定することもできます。

温度は Pt 1000 温度センサにより測定されます。これらのセンサは DSC センサのパドル内に位置しているため、流体に近接しています。

「センサバージョン；DSC センサ；計測チューブ」のオーダーコード：

- オプション AA 「体積、SUS 316L 相当、SUS 316L 相当」
- オプション AB 「体積、アロイ C22、SUS 316L 相当」
- オプション AC 「体積、アロイ C22、アロイ C22」
- オプション BA 「高温体積、SUS 316L 相当、SUS 316L 相当」
- オプション BB 「高温体積、アロイ C22、SUS 316L 相当」
- オプション CA 「質量；SUS 316L 相当；SUS 316L 相当（温度計内蔵）」
- オプション CB 「質量；アロイ C22；SUS 316L 相当（温度計内蔵）」
- オプション CC 「質量；アロイ C22；アロイ C22（温度計内蔵）」



A0034068

- 1 「センサバージョン」のオーダーコード、オプション「体積」または「体積 高温」
- 2 「センサバージョン」のオーダーコード、オプション「質量」

### 圧力および温度測定

**i** 「センサバージョン；DSC センサ；計測チューブ」のオーダーコード、オプション DA 「蒸気質量」およびオプション DB 「気体/液体質量」については、以下が適用されます：

- 以下の通信プロトコル搭載機器でのみ使用可能
  - HART
  - PROFINET (Ethernet-APL 対応)
- オイルフリーまたはグリースフリーの洗浄は実施できません。

「蒸気質量」または「気体/液体質量」オプションは、「センサバージョン；DSC センサ；計測チューブ」のオーダーコードで使用できます。このオプションでは、機器が流体の圧力と温度を測定することもできます。

温度は Pt 1000 温度センサにより測定されます。これらのセンサは DSC センサのパドル内に位置しているため、流体に近接しています。圧力計は渦発生体の高さで機器本体に直接配置されています。圧力と温度を同じ場所で測定できるような圧力タップの位置が選択されます。これにより、圧力と温度を使用した精度の高い流体の密度および/またはエネルギー補正が実現します。測定された圧力はライン圧力より多少低くなる傾向があります。そのため、Endress+Hauser はライン圧力との補正機能を提供します（機器に内蔵）。

「センサバージョン；DSC センサ；計測チューブ」のオーダーコード：

- オプション DA 「質量 蒸気；SUS 316L 相当；SUS 316L 相当（圧力計/温度計内蔵）」
- オプション DB 「質量 気体/液体；SUS 316L 相当；SUS 316L 相当（圧力計/温度計内蔵）」

### 生涯校正

再校正した機器は、これまでの実績から、納入時の校正と比べて極めて高い安定性示すことが分かりました。その再校正値はすべて、納入時の計測精度仕様の範囲内に入っていました。これは、機器の 1 次測定変数である体積流量の測定値に適用されます。

各種の試験やシミュレーションにより、渦発生体エッジの R が 1 mm (0.04 in) より小さい場合は、精度に悪影響を及ぼさないことが示されています。

渦発生体エッジの R が 1 mm (0.04 in) を上回らない場合は、以下の一般的な内容が当てはまりません（大半の水および蒸気のアプリケーションのような、非研磨性かつ非腐食性の測定物の場合）。

- この機器は校正のオフセットを表示しませんが、それでも精度は保証されます。
- 渦発生体のエッジはすべて、一般的に小さい半径を有しています。機器は通常これらの半径で校正されるため、摩滅の結果生成される追加半径が 1 mm (0.04 in) を上回らない限り、機器は指定精度定格内に収まります。

したがって、本機器を非研磨性かつ非腐食性の測定物で使用する場合には、定期的な校正は必須ではありません。

### 上流側直管長補正


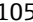
上流側直管長補正により、機器の前に必要な上流側直管長を「10×呼び口径」という最小長さに短縮することが可能です。使用可能な上流側直管長が短すぎる場合、機器が、流速分布の前にある障害物に応じて測定誤差を補正することができます。本製品に付加される測定誤差は±0.5 % o.r.<sup>1)</sup>です。

**上流側直管長補正機能**は、以下の定格圧力および呼び口径で使用できます。  
15~150 mm (½~6")

- EN (DIN)
- ASME B16.5、Sch. 40/80

以下の障害物に対して**上流側直管長補正**が可能です。

- シングルエルボ (90° エルボ)
- ダブルエルボ (2×90° エルボ、反対側)
- ダブルエルボ 3D (2×90° エルボ、反対側、異なる平面)
- 呼び口径を1サイズレデュース


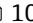
 上流側直管長補正の詳細については、機器の取扱説明書を参照してください。→  105

### 空気および産業用ガス

本機器を使用すると、空気および産業用ガスの密度とエネルギーを計算することができます。これらの計算は、時間を経て標準となった計算方法に基づいています。外部の値または一定の値を用いて圧力と温度の影響を自動的に補正することが可能です。

これにより、気体のエネルギー流量、標準体積流量および質量流量の出力が可能になります。

- 単一の気体
- 混合気体
- 空気
- ユーザの定義した気体

 パラメータの詳細については、取扱説明書を参照してください。→  105

### 天然ガス

本機器を使用すると、天然ガスの化学的特性（総熱量、正味熱量）を計算することができます。これらの計算は、時間を経て標準となった計算方法に基づいています。外部の値または一定の値を用いて圧力と温度の影響を自動的に補正することが可能です。


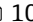
これにより、以下の標準方法に基づいてエネルギー流量、標準体積流量および質量流量の出力が可能になります。

以下の規格に基づいてエネルギーを計算することができます。

- AGA5
- ISO 6976
- GPA 2172

以下の規格に基づいて密度を計算することができます。

- ISO 12213-2 (AGA8-DC92)
- ISO 12213-3
- AGA NX19
- AGA8 Gross 1
- SGERG88

 パラメータの詳細については、取扱説明書を参照してください。→  105

1) o.r. = o.r.、読み値

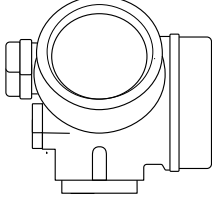
## 計測システム

本機器は変換器とセンサから構成されます。

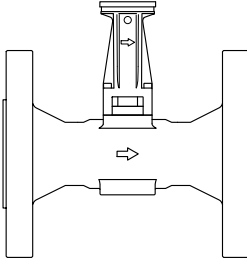
機器の型は2種類：

- 一体型 - 変換器とセンサが機械的に一体になっています。
- 分離型 - 変換器とセンサは別の場所に設置されます。

## 変換器

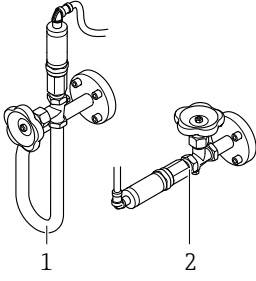
<p><b>Proline 200</b></p>  <p>A0013471</p>	<p>機器の型および材質：</p> <ul style="list-style-type: none"> <li>■ 一体型または分離型、アルミニウム、コーティング： アルミニウム、AlSi10Mg、コーティング</li> <li>■ 一体型または分離型、ステンレス： 高耐食性：ステンレス CF3M</li> </ul> <p>設定：</p> <ul style="list-style-type: none"> <li>■ 操作キー付きの4行現場表示器またはタッチスイッチおよびバックライト付きの4行現場表示器と、アプリケーション用のガイドメニュー（「Make-it-run」ウィザード）を使用</li> <li>■ 操作ツールを使用（例：FieldCare）</li> </ul>
---	---

## センサ

<p><b>Prowirl F</b></p>  <p>A0034075</p>	<p>フランジ接続：</p> <ul style="list-style-type: none"> <li>■ 呼び口径範囲：15～300 mm (½～12")</li> <li>■ 材質： <ul style="list-style-type: none"> <li>■ 計測チューブ 呼び口径・15～300 mm (½～12")：ステンレス 鋳鋼 CF3M/1.4408 呼び口径・15～150 mm (½～6")：鋳造アロイ CX2MW (アロイ C22/2.4602 と同等)</li> <li>■ フランジ接続 呼び口径・15～300 mm (½～12")：ステンレス、トリプル認証取得済み材質、1.4404/SUS 316 または SUS 316L 相当</li> <li>■ 呼び口径・15～150 mm (½～6")、最大圧力定格 PN40/Class 300：鋳造アロイ CX2MW (アロイ C22/2.4602 と同等)</li> </ul> </li> </ul>
--	--

## 圧力測定センサ

- i** 「センサバージョン；DSC センサ；計測チューブ」のオーダーコード、オプション DA「蒸気質量」およびオプション DB「気体/液体質量」については、以下が適用されます：
- 以下の通信プロトコル搭載機器でのみ使用可能
    - HART
    - PROFINET (Ethernet-APL 対応)
  - オイルフリーまたはグリースフリーの洗浄は実施できません。

 <p>A0034080</p> <p>1 オプション DA「蒸気質量」 2 オプション DB「気体/液体質量」</p>	<p>バージョン： 圧力コンポーネント</p> <ul style="list-style-type: none"> <li>■ 圧力測定センサ 2 bar_a</li> <li>■ 圧力測定センサ 4 bar_a</li> <li>■ 圧力測定センサ 10 bar_a</li> <li>■ 圧力測定センサ 40 bar_a</li> <li>■ 圧力測定センサ 100 bar_a</li> </ul> <p>材質</p> <ul style="list-style-type: none"> <li>■ 接液部： <ul style="list-style-type: none"> <li>■ プロセス接続 ステンレス 1.4404/SUS 316L 相当</li> <li>■ メンブレン ステンレス 1.4435/SUS 316L 相当</li> </ul> </li> <li>■ 非接液部： ハウジング ステンレス 1.4404</li> </ul>
---	---



## 入力

### 測定変数

#### 直接測定するプロセス変数

「センサバージョン ; DSC センサ ; 計測チューブ」のオーダーコード		
オプション	説明	測定変数
AA	体積 ; SUS 316L 相当 ; SUS 316L 相当	体積流量
AB	体積 ; アロイ C22 ; SUS 316L 相当	
AC	体積 ; アロイ C22 ; アロイ C22	
BA	体積 高温 ; SUS 316L 相当 ; SUS 316L 相当	
BB	体積 高温 ; アロイ C22 ; SUS 316L 相当	

「センサバージョン ; DSC センサ ; 計測チューブ」のオーダーコード		
オプション	説明	測定変数
CA	質量 ; SUS 316L 相当 ; SUS 316L 相当 (温度計内蔵)	<ul style="list-style-type: none"> <li>■ 体積流量</li> <li>■ 温度</li> </ul>
CB	質量 ; アロイ C22 ; SUS 316L 相当 (温度計内蔵)	
CC	質量 ; アロイ C22 ; アロイ C22 (温度計内蔵)	

- i** 「センサバージョン ; DSC センサ ; 計測チューブ」のオーダーコード、オプション DA 「蒸気質量」およびオプション DB 「気体/液体質量」については、以下が適用されます :
- 以下の通信プロトコル搭載機器でのみ使用可能
    - HART
    - PROFINET (Ethernet-APL 対応)
  - オイルフリーまたはグリースフリーの洗浄は実施できません。

「センサバージョン ; DSC センサ ; 計測チューブ」のオーダーコード		
オプション	説明	測定変数
DA	質量 蒸気 ; SUS 316L 相当 ; SUS 316L 相当 (圧力計/温度計内蔵)	<ul style="list-style-type: none"> <li>■ 体積流量</li> <li>■ 温度</li> <li>■ 圧力</li> </ul>
DB	気体/液体質量、SUS 316L 相当、SUS 316L 相当 (圧力計/温度計内蔵)	

#### 計算された測定変数

「センサバージョン、DSC センサ、計測チューブ」のオーダーコード		
オプション	説明	測定変数
AA	体積、SUS 316L 相当、SUS 316L 相当	一定のプロセス条件下 : <ul style="list-style-type: none"> <li>■ 質量流量 <sup>1)</sup></li> <li>■ 基準体積流量</li> </ul> 以下の積算値 : <ul style="list-style-type: none"> <li>■ 体積流量</li> <li>■ 質量流量</li> <li>■ 基準体積流量</li> </ul>
AB	体積、アロイ C22、SUS 316L 相当	
AC	体積、アロイ C22、アロイ C22	
BA	高温体積、SUS 316L 相当、SUS 316L 相当	
BB	高温体積、アロイ C22、SUS 316L 相当	

- 1) 質量流量を計算するために固定密度を入力する必要があります (設定メニュー → 高度な設定 サブメニュー → 外部補正 サブメニュー → 固定密度 パラメータ)。

「センサバージョン、DSC センサ、計測チューブ」のオーダーコード		
オプション	説明	測定変数
CA	質量、SUS 316L 相当、SUS 316L 相当 (温度計内蔵)	<ul style="list-style-type: none"> <li>■ 基準体積流量</li> <li>■ 質量流量</li> <li>■ 飽和蒸気圧力の計算値</li> <li>■ エネルギー流量</li> <li>■ 熱量の差</li> <li>■ 比体積</li> <li>■ 過熱の程度</li> </ul>
CB	質量、アロイ C22、SUS 316L 相当 (温度計内蔵)	
CC	質量、アロイ C22、アロイ C22 (温度計内蔵)	
DA	蒸気質量、SUS 316L 相当、SUS 316L 相当 (圧力/温度計内蔵)	
DB	気体/液体質量、SUS 316L 相当、SUS 316L 相当 (圧力/温度計内蔵)	

「センサバージョン」のオーダーコード、オプション「質量流量 (温度計内蔵)」、「アプリケーションパッケージ」のオーダーコードとの組み合わせ		
オプション	説明	測定変数
EU	湿り蒸気測定	<ul style="list-style-type: none"> <li>■ 蒸気品質</li> <li>■ 総質量流量</li> <li>■ 凝縮水の質量流量</li> </ul>

## 測定範囲

測定範囲は、呼び口径、流体、環境影響によって決まります。

**i** 以下の設定値は、それぞれの呼び口径に対して可能な最も広い流量測定範囲 ( $Q_{\min} \sim Q_{\max}$ ) です。流体特性および環境影響に応じて測定範囲は、さらに制限を受ける場合があります。追加の制限は、下限設定値および上限設定値の両方に適用されます。

### 流量測定範囲 (SI 単位)

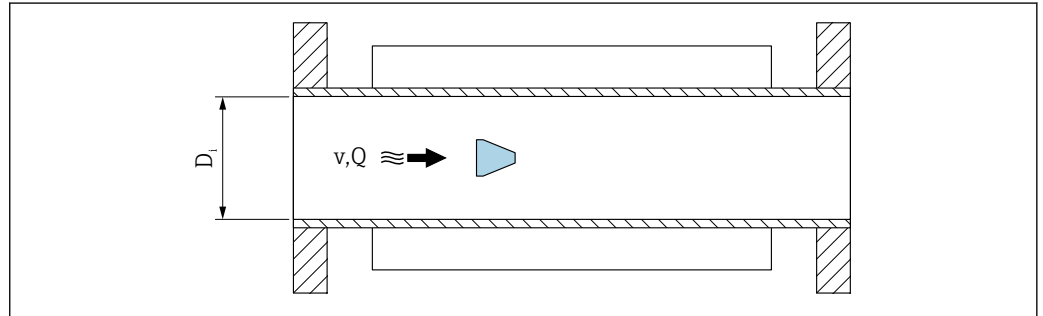
呼び口径 [mm]	液体 [m <sup>3</sup> /h]	気体/蒸気 [m <sup>3</sup> /h]
15	0.076~4.9	0.39~25
25	0.23~15	1.2~130
40	0.57~37	2.9~310
50	0.96~62	4.9~820
80	2.2~140	11~1800
100	3.7~240	19~3200
150	8.5~540	43~7300
200	15~950	75~13000
250	23~1500	120~20000
300	33~2100	170~28000

### 流量測定範囲 (US 単位)

呼び口径 [in]	液体 [ft <sup>3</sup> /min]	気体/蒸気 [ft <sup>3</sup> /min]
½	0.045~2.9	0.23~15
1	0.14~8.8	0.7~74
1½	0.34~22	1.7~180
2	0.56~36	2.9~480
3	1.3~81	6.4~1100
4	2.2~140	11~1900
6	5~320	25~4300
8	8.7~560	44~7500

呼び口径	液体	気体/蒸気
[in]	[ft <sup>3</sup> /min]	[ft <sup>3</sup> /min]
10	14~880	70~12 000
12	19~1 300	99~17 000

**流速**



A003468

$D_i$  計測チューブの内径 (寸法 K に相当 → 61)

$v$  計測チューブ内の流速

$Q$  流量

**i** 計測チューブの内径  $D_i$  は 寸法 K で示されます。→ 61.

流速の計算：

$$v \text{ [m/s]} = \frac{4 \cdot Q \text{ [m}^3\text{/h]}}{\pi \cdot D_i \text{ [m]}^2} \cdot \frac{1}{3600 \text{ [s/h]}}$$

$$v \text{ [ft/s]} = \frac{4 \cdot Q \text{ [ft}^3\text{/min]}}{\pi \cdot D_i \text{ [ft]}^2} \cdot \frac{1}{60 \text{ [s/min]}}$$

A0034301

**下限設定値**

レイノルズ数が 5 000 より大きい場合にのみ発生する乱れた流速分布により、下限設定値に制限が適用されます。レイノルズ数は無次元数であり、流れる流体の粘性力に対する慣性力の比率で表され、配管流量の特性変数として使用されます。配管流量のレイノルズ数が 5 000 以下の場合、周期的渦が発生しなくなり、流量測定は実行できません。

レイノルズ数は次式のように計算されます。

$$Re = \frac{4 \cdot Q \text{ [m}^3\text{/s]} \cdot \rho \text{ [kg/m}^3\text{]}}{\pi \cdot D_i \text{ [m]} \cdot \mu \text{ [Pa} \cdot \text{s]}}$$

$$Re = \frac{4 \cdot Q \text{ [ft}^3\text{/s]} \cdot \rho \text{ [lbm/ft}^3\text{]}}{\pi \cdot D_i \text{ [ft]} \cdot \mu \text{ [lbf} \cdot \text{s/ft}^2\text{]}}$$

A0034291

Re レイノルズ数

$Q$  流量

$D_i$  計測チューブの内径 (寸法 K に相当 → 61)

$\mu$  粘度

$\rho$  密度

レイノルズ数 5000 は流体の密度/粘度および呼び口径とともに、対応する流量を計算するために使用されます。

$$Q_{Re=5000} [\text{m}^3/\text{h}] = \frac{5000 \cdot \pi \cdot D_i [\text{m}] \cdot \mu [\text{Pa} \cdot \text{s}]}{4 \cdot \rho [\text{kg}/\text{m}^3]} \cdot 3600 [\text{s}/\text{h}]$$

$$Q_{Re=5000} [\text{ft}^3/\text{h}] = \frac{5000 \cdot \pi \cdot D_i [\text{ft}] \cdot \mu [\text{lb} \cdot \text{s}/\text{ft}^2]}{4 \cdot \rho [\text{lbm}/\text{ft}^3]} \cdot 60 [\text{s}/\text{min}]$$

A0034302

$Q_{Re=5000}$	流量はレイノルズ数に依存
$D_i$	計測チューブの内径 (寸法 K に相当 → 61)
$\mu$	粘度
$\rho$	密度

信号をエラーなしで評価できるよう、測定信号には特定の最小信号振幅が必要です。呼び口径を使用して、この振幅から対応する流量を導き出すことも可能です。最小信号振幅は、DSC センサの感度設定 (s)、蒸気品質 (x)、現在の振動力 (a) に応じて異なります。値 mf は密度  $1 \text{ kg}/\text{m}^3$  ( $0.0624 \text{ lbm}/\text{ft}^3$ ) における、振動なしで測定可能な最小流速 (湿り蒸気ではない) に相当します。値 mf は **感度** パラメータ (値範囲 1~9、工場設定 5) を使用して、6~20 m/s (1.8~6 ft/s) の範囲で設定できます (工場設定 12 m/s (3.7 ft/s))。

信号振幅に起因する測定可能な最小流速  $v_{\text{AmpMin}}$  は、**感度** パラメータ および蒸気品質 (x) または現在の振動力 (a) から導き出されます。

$$v_{\text{AmpMin}} [\text{m}/\text{s}] = \max \left\{ \frac{\text{mf} [\text{m}/\text{s}]}{x^2} \cdot \sqrt{\frac{1 [\text{kg}/\text{m}^3]}{\rho [\text{kg}/\text{m}^3]}} \right.$$

$$v_{\text{AmpMin}} [\text{ft}/\text{s}] = \max \left\{ \frac{\text{mf} [\text{ft}/\text{s}]}{x^2} \cdot \sqrt{\frac{0.062 [\text{lb}/\text{ft}^3]}{\rho [\text{lb}/\text{ft}^3]}} \right.$$

A0034303

$v_{\text{AmpMin}}$	信号振幅に基づく測定可能な最小流速
mf	感度
x	蒸気品質
$\rho$	密度

$$Q_{\text{AmpMin}} [\text{m}^3/\text{h}] = \frac{v_{\text{AmpMin}} [\text{m}/\text{s}] \cdot \pi \cdot D_i [\text{m}]^2}{4 \cdot \sqrt{\frac{\rho [\text{kg}/\text{m}^3]}{1 [\text{kg}/\text{m}^3]}}} \cdot 3600 [\text{s}/\text{h}]$$

$$Q_{\text{AmpMin}} [\text{ft}^3/\text{min}] = \frac{v_{\text{AmpMin}} [\text{ft}/\text{s}] \cdot \pi \cdot D_i [\text{ft}]^2}{4 \cdot \sqrt{\frac{\rho [\text{lbm}/\text{ft}^3]}{0.0624 [\text{lbm}/\text{ft}^3]}}} \cdot 60 [\text{s}/\text{min}]$$

A0034304

$Q_{\text{AmpMin}}$	信号振幅に基づく測定可能な最小流量
$v_{\text{AmpMin}}$	信号振幅に基づく測定可能な最小流速

$D_i$  計測チューブの内径 (寸法 K に相当 → 61)  
 $\rho$  密度

有効下限設定値  $Q_{Low}$  は、 $Q_{min}$ 、 $Q_{Re = 5000}$ 、 $Q_{AmpMin}$  の 3 つの値のうち、最大の値を使用して確定されます。

$$Q_{Low} [m^3/h] = \max \begin{cases} Q_{min} [m^3/h] \\ Q_{Re = 5000} [m^3/h] \\ Q_{AmpMin} [m^3/h] \end{cases}$$

$$Q_{Low} [ft^3/min] = \max \begin{cases} Q_{min} [ft^3/min] \\ Q_{Re = 5000} [ft^3/min] \\ Q_{AmpMin} [ft^3/min] \end{cases}$$

A0034313

$Q_{Low}$  有効下限設定値  
 $Q_{min}$  測定可能な最小流量  
 $Q_{Re = 5000}$  流量はレイノルズ数に依存  
 $Q_{AmpMin}$  信号振幅に基づく測定可能な最小流量

 計算のために **Applicator** を使用できます。

### 上限設定値

信号をエラーなしで評価できるように、測定信号振幅は特定のリミット値以下でなければなりません。これにより、許容される最大流量  $Q_{AmpMax}$  が導き出されます。

$$Q_{AmpMin} [m^3/h] = \frac{v_{AmpMin} [m/s] \cdot \pi \cdot (D_i [m])^2}{4} \cdot 3600 [s/h]$$

$$Q_{AmpMin} [ft^3/min] = \frac{v_{AmpMin} [ft/s] \cdot \pi \cdot (D_i [ft])^2}{4} \cdot 60 [s/min]$$

A0034316

$Q_{AmpMax}$  信号振幅に基づく測定可能な最大流量  
 $D_i$  計測チューブの内径 (寸法 K に相当 → 61)  
 $\rho$  密度

気体アプリケーションの場合、0.3 以下であることが求められる機器のマッハ数に関して、上限設定値に追加の制限が適用されます。マッハ数 **Ma** は、流体内の音速 **c** に対する流速 **v** の比率を表します。

$$Ma = \frac{v [m/s]}{c [m/s]}$$

$$Ma = \frac{v [ft/s]}{c [ft/s]}$$

A0034321

Ma	マッハ数
v	流速
c	音速

対応する流量は呼び口径を使用して導き出すことができます。

$$Q_{Ma=0.3} [\text{m}^3/\text{h}] = \frac{0.3 \cdot c [\text{m/s}] \cdot \pi \cdot D_i [\text{m}]^2}{4} \cdot 3600 [\text{s/h}]$$

$$Q_{Ma=0.3} [\text{ft}^3/\text{min}] = \frac{0.3 \cdot c [\text{ft/s}] \cdot \pi \cdot D_i [\text{ft}]^2}{4} \cdot 60 [\text{s/min}]$$

A0034337

$Q_{Ma=0.3}$	制限される上限設定値はマッハ数に依存
c	音速
$D_i$	計測チューブの内径（寸法 K に相当 → 61）
$\rho$	密度

有効上限設定値  $Q_{\text{High}}$  は、 $Q_{\text{max}}$ 、 $Q_{\text{AmpMax}}$ 、 $Q_{Ma=0.3}$  の 3 つの値のうち、最小の値を使用して確定されます。

$$Q_{\text{High}} [\text{m}^3/\text{h}] = \min \begin{cases} Q_{\text{max}} [\text{m}^3/\text{h}] \\ Q_{\text{AmpMax}} [\text{m}^3/\text{h}] \\ Q_{Ma=0.3} [\text{m}^3/\text{h}] \end{cases}$$

$$Q_{\text{High}} [\text{ft}^3/\text{min}] = \min \begin{cases} Q_{\text{max}} [\text{ft}^3/\text{min}] \\ Q_{\text{AmpMax}} [\text{ft}^3/\text{min}] \\ Q_{Ma=0.3} [\text{ft}^3/\text{min}] \end{cases}$$

A0034338

$Q_{\text{High}}$	有効上限設定値
$Q_{\text{max}}$	測定可能な最大流量
$Q_{\text{AmpMax}}$	信号振幅に基づく測定可能な最大流量
$Q_{Ma=0.3}$	制限される上限設定値はマッハ数に依存

液体の場合、キャビテーションの発生によって上限設定値が制限される可能性もあります。

 計算のために **Applicator** を使用できます。

## 計測可能流量範囲

値は一般的に最大 49:1 となりますが、動作条件に応じて変わる場合があります（上限設定値と下限設定値の比率）。

## 入力信号


### 電流入力

電流入力	4~20 mA（パッシブ）
分解能	1 $\mu\text{A}$
電圧降下	通常：2.2~3 V 3.6~22 mA

最大電圧	≤ 35 V
可能な入力変数	<ul style="list-style-type: none"> <li>■ 圧力</li> <li>■ 温度</li> <li>■ 密度</li> </ul>

### 外部測定値

特定の測定変数の精度を上げるか、または基準体積流量を計算するため、オートメーションシステムにより機器にさまざまな測定値を連続して書き込むことができます。

- 精度を上げるためのプロセス圧力 (Endress+Hauser では絶対圧力用の圧力伝送器 (例: Cerabar M または Cerabar S) の使用を推奨)
  - 精度を上げるための流体温度 (例: iTEMP)
  - 基準体積流量を計算するための基準密度
-  各種の圧力伝送器を用意しています。Endress+Hauser にアクセサリとしてご注文ください。
- 圧力伝送器を使用する場合: 外部の機器を設置する際には下流側直管長に注意してください → 図 51。

機器に圧力または温度補正機能が付いていない場合は<sup>2)</sup>、以下の測定変数を計算するために外部の圧力測定値を読み込むことを推奨します。

- エネルギー流量
- 質量流量
- 基準体積流量

### 圧力計および温度計を内蔵

本機器は、密度およびエネルギー補正のために外部の変数を直接記録することもできます。

この製品バージョンには、次のような利点があります。

- 真の 2 線式バージョンで圧力、温度、流量の測定
- 同じ位置で圧力および温度を記録することにより、密度とエネルギー補正の最大限の精度を保証
- 圧力および温度の連続監視により、Heartbeat への完全な統合が実現
- 圧力測定精度の試験が容易:
  - 圧力校正ユニットによる圧力の印加、および機器への入力
  - 偏差が発生した場合、機器がエラーの自動修正を実行
- 計算されたライン圧力を使用可能

### 電流入力

電流入力を介して測定値がオートメーションシステムから機器に書き込まれます → 図 14。

### HART プロトコル

HART プロトコルを介して測定値がオートメーションシステムから機器に書き込まれます。圧力伝送器は、以下のプロトコル固有の機能に対応しなければなりません。

- HART プロトコル
- パーストモード

### デジタル通信

以下を介して測定値をオートメーションシステムから機器に書き込むことができます。

- FOUNDATION フィールドバス
- PROFIBUS PA
- PROFINET (Ethernet-APL 対応)

2) 「センサオプション」のオーダーコード、オプション DA/DB


## 出力

## 出力信号

## 電流出力

電流出力 1	4~20 mA HART (パッシブ)
電流出力 2	4~20 mA (パッシブ)
分解能	< 1 $\mu$ A
ダンピング	調整可能 : 0.0~999.9 秒
割り当て可能な測定変数	<ul style="list-style-type: none"> <li>■ 体積流量</li> <li>■ 基準体積流量</li> <li>■ 質量流量</li> <li>■ 流速</li> <li>■ 温度</li> <li>■ 圧力</li> <li>■ 飽和蒸気圧</li> <li>■ 蒸気品質</li> <li>■ 総質量流量</li> <li>■ エネルギー流量</li> <li>■ 熱流量差</li> </ul>

## パルス/周波数/スイッチ出力

機能	パルス、周波数、またはスイッチ出力に設定可能
バージョン	パッシブ、オープンコレクタ
最大入力値	<ul style="list-style-type: none"> <li>■ DC 35 V</li> <li>■ 50 mA</li> </ul>  防爆接続値の詳細については、を参照してください。→ 20
電圧降下	<ul style="list-style-type: none"> <li>■ <math>\leq</math> 2 mA 時 : 2 V</li> <li>■ 10 mA 時 : 8 V</li> </ul>
暗電流	$\leq$ 0.05 mA
<b>パルス出力</b>	
パルス幅	調整可能 : 5~2 000 ms
最大パルスレート	100 Impulse/s
パルス値	可変
割り当て可能な測定変数	<ul style="list-style-type: none"> <li>■ 質量流量</li> <li>■ 体積流量</li> <li>■ 基準体積流量</li> <li>■ 総質量流量</li> <li>■ エネルギー流量</li> <li>■ 熱流量差</li> </ul>
<b>周波数出力</b>	
出力周波数	調整可能 : 0~1 000 Hz
ダンピング	調整可能 : 0~999 秒
ハイ/ロー	1:1
割り当て可能な測定変数	<ul style="list-style-type: none"> <li>■ 体積流量</li> <li>■ 基準体積流量</li> <li>■ 質量流量</li> <li>■ 流速</li> <li>■ 温度</li> <li>■ 飽和蒸気圧</li> <li>■ 蒸気品質</li> <li>■ 総質量流量</li> <li>■ エネルギー流量</li> <li>■ 熱流量差</li> <li>■ 圧力</li> </ul>



スイッチ出力	
スイッチング動作	2 値、導通または非導通
スイッチング遅延	調整可能：0～100 秒
スイッチング回数	無制限
割り当て可能な機能	<ul style="list-style-type: none"> <li>▪ Off (オフ)</li> <li>▪ オン</li> <li>▪ 診断時の動作</li> <li>▪ リミット値 <ul style="list-style-type: none"> <li>▪ 体積流量</li> <li>▪ 基準体積流量</li> <li>▪ 質量流量</li> <li>▪ 流速</li> <li>▪ 温度</li> <li>▪ 飽和蒸気圧</li> <li>▪ 蒸気品質</li> <li>▪ 総質量流量</li> <li>▪ エネルギー流量</li> <li>▪ 熱流量差</li> <li>▪ 圧力</li> <li>▪ レイノルズ数</li> <li>▪ 積算計 1～3</li> </ul> </li> <li>▪ ステータス</li> <li>▪ ローフローカットオフのステータス</li> </ul>

## FOUNDATION フィールドバス

FOUNDATION フィールドバス	H1、IEC 61158-2、電氣的に絶縁
データ転送	31.25 kbit/s
消費電流	15 mA
許容電源電圧	9～32 V
バス接続	逆極性保護内蔵

## PROFIBUS PA

PROFIBUS PA	EN 50170 vol.2、IEC 61158-2 (MBP) に準拠、電氣的に絶縁
データ伝送	31.25 kbit/s
消費電流	16 mA
許容電源電圧	9～32 V
バス接続	逆極性保護内蔵

## PROFINET (Ethernet-APL 対応)

機器使用	<b>APL フィールドスイッチへの機器接続</b> 以下の APL ポート分類に準拠している場合にのみ、機器を操作できます。 <ul style="list-style-type: none"> <li>■ 危険場所で使用する場合：SLAA または SLAC<sup>1)</sup></li> <li>■ 非危険場所で使用する場合：SLAX</li> <li>■ APL フィールドスイッチの接続値 (SPCC または SPAA の APL フィールドスイッチに相当)：               <ul style="list-style-type: none"> <li>■ 最大入力電圧：15 V<sub>DC</sub></li> <li>■ 最小出力値：0.54 W</li> </ul> </li> </ul> <b>SPE スイッチとの機器接続</b> 非危険場所で使用する場合：適切な SPE スイッチ SPE スイッチの必須条件： <ul style="list-style-type: none"> <li>■ 10BASE-T1L 規格に対応</li> <li>■ PoDL 電源クラス 10、11、または 12 に対応</li> <li>■ PoDL モジュールが組み込まれていない SPE フィールド機器の検出</li> </ul> SPE スイッチの接続値： <ul style="list-style-type: none"> <li>■ 最大入力電圧：30 V<sub>DC</sub></li> <li>■ 最小出力値：1.85 W</li> </ul>
PROFINET	IEC 61158 および IEC 61784 に準拠
Ethernet-APL	IEEE 802.3cg に準拠、APL ポートプロファイル仕様 v1.0、電氣的に絶縁
データ転送	10 Mbit/s
消費電流	<b>変換器</b> 最大 55.56 mA
許容電源電圧	<ul style="list-style-type: none"> <li>■ 防爆：9～15 V</li> <li>■ 非防爆：9～30 V</li> </ul>
ネットワーク接続	逆接続保護内蔵

1) 危険場所における機器使用の詳細については、防爆関連の安全上の注意事項を参照してください。

## アラーム時の信号

インターフェイスに応じて、以下のようにエラー情報が表示されます。

## 電流出力 4～20 mA

## 4～20 mA

フェールセーフモード	以下から選択： <ul style="list-style-type: none"> <li>■ 4～20 mA、NAMUR 推奨 NE 43 に準拠</li> <li>■ 4～20 mA、US に準拠</li> <li>■ 最小値：3.59 mA</li> <li>■ 最大値：22.5 mA</li> <li>■ 設定可能な値範囲：3.59～22.5 mA</li> <li>■ 実際の値</li> <li>■ 最後の有効値</li> </ul>
------------	---

## パルス/周波数/スイッチ出力

<b>パルス出力</b>	
フェールセーフモード	パルスなし
<b>周波数出力</b>	
フェールセーフモード	以下から選択： <ul style="list-style-type: none"> <li>■ 実際の値</li> <li>■ 0 Hz</li> <li>■ 設定可能な値範囲：0～1250 Hz</li> </ul>
<b>スイッチ出力</b>	
フェールセーフモード	以下から選択： <ul style="list-style-type: none"> <li>■ 現在のステータス</li> <li>■ オープン</li> <li>■ クローズ</li> </ul>

## FOUNDATION フィールドバス

ステータスおよびアラームメッセージ	FF-891 に準拠した診断
エラー電流 FDE (Fault Disconnection Electronic)	0 mA

## PROFIBUS PA


ステータスおよびアラームメッセージ	PROFIBUS PA プロファイルバージョン 3.02 に準拠した診断
エラー電流 FDE (Fault Disconnection Electronic)	0 mA

## PROFINET (Ethernet-APL 対応)

機器診断	PROFINET PA Profile 4 に準拠した診断
------	-------------------------------

## 現場表示器


ブレンテキスト表示	原因と対処法に関する情報
バックライト	さらに、SD03 現場表示器付き機器バージョンの場合：赤のライトが機器エラーを示します。

 NAMUR 推奨 NE 107 に準拠するステータス信号

## インタフェース/プロトコル

- デジタル通信経由：
  - HART プロトコル
  - FOUNDATION フィールドバス
  - PROFIBUS PA
  - PROFINET (Ethernet-APL 対応)
- サービスインタフェース経由
  - CDI サービスインタフェース

ブレンテキスト表示	原因と対処法に関する情報
-----------	--------------

 リモート操作に関する追加情報 → 91

## 発光ダイオード (LED)

ステータス情報	<p>各種 LED でステータスを示します。</p> <p>機器バージョンに応じて以下の情報が表示されます。</p> <ul style="list-style-type: none"> <li>■ 電源電圧がアクティブ</li> <li>■ データ伝送がアクティブ</li> <li>■ PROFINET ネットワークが利用可能</li> <li>■ PROFINET 接続を確立</li> <li>■ PROFINET 点滅機能</li> </ul>
---------	---

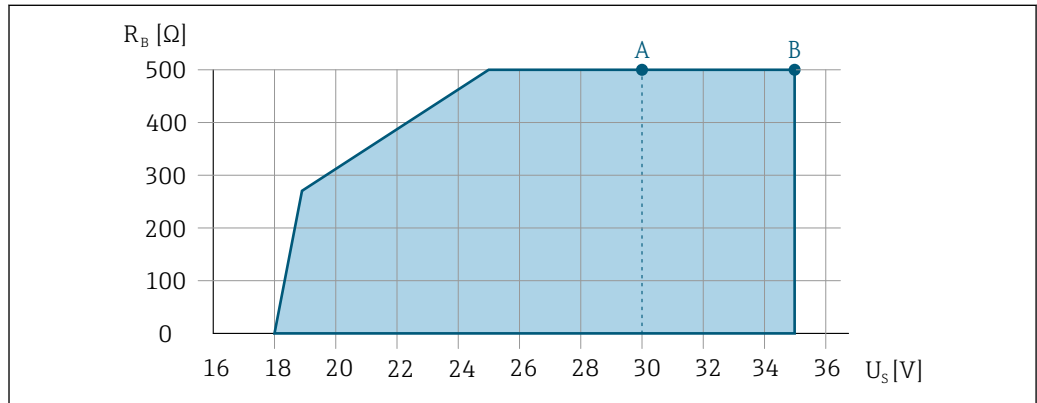
## 負荷

電流出力の負荷：0～500 Ω、電源ユニットの外部供給電圧に応じて

## 最大負荷の計算

電源ユニットの外部供給電圧 ( $U_S$ ) に応じて、機器の適切な端子電圧を確保するため、ライン抵抗を含む最大負荷 ( $R_B$ ) に注意してください。その際、最小端子電圧に注意してください。

- $U_S = 17.9 \sim 18.9 \text{ V}$  の場合 :  $R_B \leq (U_S - 17.9 \text{ V}) : 0.0036 \text{ A}$
- $U_S = 18.9 \sim 24 \text{ V}$  の場合 :  $R_B \leq (U_S - 13 \text{ V}) : 0.022 \text{ A}$
- $U_S \geq 24 \text{ V}$  の場合 :  $R_B \leq 500 \Omega$



A0013563

- A 「出力」のオーダーコード、オプション A 「4~20 mA HART」、オプション B 「4~20 mA HART、パルス/周波数/スイッチ出力」(Ex i) およびオプション C 「4~20 mA HART + 4~20 mA アナログ」の動作レンジ
- B 「出力」のオーダーコード、オプション A 「4~20 mA HART」、オプション B 「4~20 mA HART、パルス/周波数/スイッチ出力」(非防爆および Ex d) の動作レンジ

**計算例**

電源ユニットの電源電圧 :  $U_S = 19 \text{ V}$   
 最大負荷 :  $R_B \leq (19 \text{ V} - 13 \text{ V}) : 0.022 \text{ A} = 273 \Omega$

**防爆接続データ**

**安全関連値**

**保護タイプ Ex d**

「出力」のオーダーコード	出力タイプ	安全関連値
オプション A	4~20 mA HART	$U_{nom} = \text{DC } 35 \text{ V}$ $U_{max} = 250 \text{ V}$
オプション B	4~20 mA HART	$U_{nom} = \text{DC } 35 \text{ V}$ $U_{max} = 250 \text{ V}$
	パルス/周波数/スイッチ出力	$U_{nom} = \text{DC } 35 \text{ V}$ $U_{max} = 250 \text{ V}$ $P_{max} = 1 \text{ W}^{1)}$
オプション C	4~20 mA HART	$U_{nom} = \text{DC } 30 \text{ V}$
	4~20mA アナログ	$U_{max} = 250 \text{ V}$
オプション D	4~20 mA HART	$U_{nom} = \text{DC } 35 \text{ V}$ $U_{max} = 250 \text{ V}$
	パルス/周波数/スイッチ出力	$U_{nom} = \text{DC } 35 \text{ V}$ $U_{max} = 250 \text{ V}$ $P_{max} = 1 \text{ W}^{1)}$
	4~20 mA 電流入力	$U_{nom} = \text{DC } 35 \text{ V}$ $U_{max} = 250 \text{ V}$
オプション E	FOUNDATION フィールドバス	$U_{nom} = \text{DC } 32 \text{ V}$ $U_{max} = 250 \text{ V}$ $P_{max} = 0.88 \text{ W}$
	パルス/周波数/スイッチ出力	$U_{nom} = \text{DC } 35 \text{ V}$ $U_{max} = 250 \text{ V}$ $P_{max} = 1 \text{ W}^{1)}$
オプション G	PROFIBUS PA	$U_{nom} = \text{DC } 32 \text{ V}$ $U_{max} = 250 \text{ V}$ $P_{max} = 0.88 \text{ W}$

「出力」のオーダーコード	出力タイプ	安全関連値
	パルス/周波数/スイッチ出力	$U_{nom} = DC 35 V$ $U_{max} = 250 V$ $P_{max} = 1 W^{1)}$
オプション S	PROFINET-APL 10 Mbit/s	$U_{nom} = DC 30 V_{DC}$ $U_{max} = 250 V_{AC}$

1) 内部回路は  $R_i = 760.5 \Omega$  により制限される

### Ex ec Ex nA 保護タイプ

「出力」のオーダーコード	出力タイプ	安全関連値
オプション A	4~20 mA HART	$U_{nom} = DC 35 V$ $U_{max} = 250 V$
オプション B	4~20 mA HART	$U_{nom} = DC 35 V$ $U_{max} = 250 V$
	パルス/周波数/スイッチ出力	$U_{nom} = DC 35 V$ $U_{max} = 250 V$ $P_{max} = 1 W^{1)}$
オプション C	4~20 mA HART	$U_{nom} = DC 30 V$ $U_{max} = 250 V$
	4~20mA アナログ	
オプション D	4~20 mA HART	$U_{nom} = DC 35 V$ $U_{max} = 250 V$
	パルス/周波数/スイッチ出力	$U_{nom} = DC 35 V$ $U_{max} = 250 V$ $P_{max} = 1 W^{1)}$
	4~20 mA 電流入力	$U_{nom} = DC 35 V$ $U_{max} = 250 V$
オプション E	FOUNDATION フィールドバス	$U_{nom} = DC 32 V$ $U_{max} = 250 V$ $P_{max} = 0.88 W$
	パルス/周波数/スイッチ出力	$U_{nom} = DC 35 V$ $U_{max} = 250 V$ $P_{max} = 1 W^{1)}$
オプション G	PROFIBUS PA	$U_{nom} = DC 32 V$ $U_{max} = 250 V$ $P_{max} = 0.88 W$
	パルス/周波数/スイッチ出力	$U_{nom} = DC 35 V$ $U_{max} = 250 V$ $P_{max} = 1 W^{1)}$

1) 内部回路は  $R_i = 760.5 \Omega$  により制限される

### 防爆構造 XP

「出力」のオーダーコード	出力タイプ	安全関連値
オプション A	4~20 mA HART	$U_{nom} = DC 35 V$ $U_{max} = 250 V$
オプション B	4~20 mA HART	$U_{nom} = DC 35 V$ $U_{max} = 250 V$
	パルス/周波数/スイッチ出力	$U_{nom} = DC 35 V$ $U_{max} = 250 V$ $P_{max} = 1 W^{1)}$
オプション C	4~20 mA HART	$U_{nom} = DC 30 V$ $U_{max} = 250 V$
	4~20mA アナログ	

「出力」のオーダーコード	出力タイプ	安全関連値
オプション D	4~20 mA HART	$U_{nom} = DC 35 V$ $U_{max} = 250 V$
	パルス/周波数/スイッチ出力	$U_{nom} = DC 35 V$ $U_{max} = 250 V$ $P_{max} = 1 W^{1)}$
	4~20 mA 電流入力	$U_{nom} = DC 35 V$ $U_{max} = 250 V$
オプション E	FOUNDATION フィールドバス	$U_{nom} = DC 32 V$ $U_{max} = 250 V$ $P_{max} = 0.88 W$
	パルス/周波数/スイッチ出力	$U_{nom} = DC 35 V$ $U_{max} = 250 V$ $P_{max} = 1 W^{1)}$
オプション G	PROFIBUS PA	$U_{nom} = DC 32 V$ $U_{max} = 250 V$ $P_{max} = 0.88 W$
	パルス/周波数/スイッチ出力	$U_{nom} = DC 35 V$ $U_{max} = 250 V$ $P_{max} = 1 W^{1)}$

1) 内部回路は  $R_i = 760.5 \Omega$  により制限される

## 本質安全値

### Ex ia 保護タイプ

「出力」のオーダーコード	出力タイプ	本質安全値
オプション A	4~20 mA HART	$U_i = DC 30 V$ $I_i = 300 mA$ $P_i = 1 W$ $L_i = 0 \mu H$ $C_i = 5 nF$
オプション B	4~20 mA HART	$U_i = DC 30 V$ $I_i = 300 mA$ $P_i = 1 W$ $L_i = 0 \mu H$ $C_i = 5 nF$
	パルス/周波数/スイッチ出力	$U_i = DC 30 V$ $I_i = 300 mA$ $P_i = 1 W$ $L_i = 0 \mu H$ $C_i = 6 nF$
オプション C	4~20 mA HART	$U_i = DC 30 V$ $I_i = 300 mA$ $P_i = 1 W$ $L_i = 0 \mu H$ $C_i = 30 nF$
	4~20mA アナログ	

「出力」のオーダーコード	出力タイプ	本質安全値
オプション D	4~20 mA HART	$U_i = DC 30 V$ $I_i = 300 mA$ $P_i = 1 W$ $L_i = 0 \mu H$ $C_i = 5 nF$
	パルス/周波数/スイッチ出力	$U_i = DC 30 V$ $I_i = 300 mA$ $P_i = 1 W$ $L_i = 0 \mu H$ $C_i = 6 nF$
	4~20 mA 電流入力	$U_i = DC 30 V$ $I_i = 300 mA$ $P_i = 1 W$ $L_i = 0 \mu H$ $C_i = 5 nF$
オプション E	FOUNDATION フィールドバス	標準 $U_i = 30 V$ $I_i = 300 mA$ $P_i = 1.2 W$ $L_i = 10 \mu H$ $C_i = 5 nF$
	パルス/周波数/スイッチ出力	$U_i = 30 V$ $I_i = 300 mA$ $P_i = 1 W$ $L_i = 0 \mu H$ $C_i = 6 nF$
オプション G	PROFIBUS PA	標準 $U_i = 30 V$ $I_i = 300 mA$ $P_i = 1.2 W$ $L_i = 10 \mu H$ $C_i = 5 nF$
	パルス/周波数/スイッチ出力	$U_i = 30 V$ $I_i = 300 mA$ $P_i = 1 W$ $L_i = 0 \mu H$ $C_i = 6 nF$
オプション S	PROFINET-APL 10 Mbit/s	$U_{nom} = DC 30 V_{DC}$ $U_{max} = 250 V_{AC}$

## Ex ic 保護タイプ

「出力」のオーダーコード	出力タイプ	本質安全値
オプション A	4~20 mA HART	$U_i = DC 35 V$ $I_i = n.a.$ $P_i = 1 W$ $L_i = 0 \mu H$ $C_i = 5 nF$
オプション B	4~20 mA HART	$U_i = DC 35 V$ $I_i = n.a.$ $P_i = 1 W$ $L_i = 0 \mu H$ $C_i = 5 nF$
	パルス/周波数/スイッチ出力	$U_i = DC 35 V$ $I_i = n.a.$ $P_i = 1 W$ $L_i = 0 \mu H$ $C_i = 6 nF$

「出力」のオーダーコード	出力タイプ	本質安全値
オプション C	4~20 mA HART	$U_i = DC 30 V$ $I_i = n.a.$ $P_i = 1 W$ $L_i = 0 \mu H$ $C_i = 30 nF$
	4~20mA アナログ	
オプション D	4~20 mA HART	$U_i = DC 35 V$ $I_i = n.a.$ $P_i = 1 W$ $L_i = 0 \mu H$ $C_i = 5 nF$
	パルス/周波数/スイッチ出力	$U_i = DC 35 V$ $I_i = n.a.$ $P_i = 1 W$ $L_i = 0 \mu H$ $C_i = 6 nF$
	4~20 mA 電流入力	$U_i = DC 35 V$ $I_i = n.a.$ $P_i = 1 W$ $L_i = 0 \mu H$ $C_i = 5 nF$
オプション E	FOUNDATION フィールドバス	標準 $U_i = 32 V$ $I_i = 300 mA$ $P_i = n.a.$ $L_i = 10 \mu H$ $C_i = 5 nF$
	パルス/周波数/スイッチ出力	$U_i = 35 V$ $I_i = 300 mA$ $P_i = 1 W$ $L_i = 0 \mu H$ $C_i = 6 nF$
オプション G	PROFIBUS PA	標準 $U_i = 32 V$ $I_i = 300 mA$ $P_i = n.a.$ $L_i = 10 \mu H$ $C_i = 5 nF$
	パルス/周波数/スイッチ出力	$U_i = 35 V$ $I_i = 300 mA$ $P_i = 1 W$ $L_i = 0 \mu H$ $C_i = 6 nF$
オプション S	PROFINET-APL 10 Mbit/s	$U_{nom} = DC 30 V_{DC}$ $U_{max} = 250 V_{AC}$

## 保護タイプ IS

「出力」のオーダーコード	出力タイプ	本質安全値
オプション A	4~20 mA HART	$U_i = DC 30 V$ $I_i = 300 mA$ $P_i = 1 W$ $L_i = 0 \mu H$ $C_i = 5 nF$
オプション B	4~20 mA HART	$U_i = DC 30 V$ $I_i = 300 mA$ $P_i = 1 W$ $L_i = 0 \mu H$ $C_i = 5 nF$



「出力」のオーダーコード	出力タイプ	本質安全値
	パルス/周波数/スイッチ出力	$U_i = DC 30 V$ $I_i = 300 mA$ $P_i = 1 W$ $L_i = 0 \mu H$ $C_i = 6 nF$
オプション C	4~20 mA HART	$U_i = DC 30 V$ $I_i = 300 mA$ $P_i = 1 W$ $L_i = 0 \mu H$ $C_i = 30 nF$
	4~20mA アナログ	
オプション D	4~20 mA HART	$U_i = DC 30 V$ $I_i = 300 mA$ $P_i = 1 W$ $L_i = 0 \mu H$ $C_i = 5 nF$
	パルス/周波数/スイッチ出力	$U_i = DC 30 V$ $I_i = 300 mA$ $P_i = 1 W$ $L_i = 0 \mu H$ $C_i = 6 nF$
	4~20 mA 電流入力	$U_i = DC 30 V$ $I_i = 300 mA$ $P_i = 1 W$ $L_i = 0 \mu H$ $C_i = 5 nF$
オプション E	FOUNDATION フィールドバス	標準 $U_i = 30 V$ $I_i = 300 mA$ $P_i = 1.2 W$ $L_i = 10 \mu H$ $C_i = 5 nF$
	パルス/周波数/スイッチ出力	$U_i = 30 V$ $I_i = 300 mA$ $P_i = 1 W$ $L_i = 0 \mu H$ $C_i = 6 nF$
オプション G	PROFIBUS PA	標準 $U_i = 30 V$ $I_i = 300 mA$ $P_i = 1.2 W$ $L_i = 10 \mu H$ $C_i = 5 nF$
	パルス/周波数/スイッチ出力	$U_i = 30 V$ $I_i = 300 mA$ $P_i = 1 W$ $L_i = 0 \mu H$ $C_i = 6 nF$
オプション S	PROFINET (Ethernet-APL 対応) 10 Mbit/s	$U_i = 17.5 V$ $I_i = 380 mA$ $P_i = 5.32 W$ $C_i = 5 nF$ $L_i = 10 \mu H$

## ローフローカットオフ

ローフローカットオフ値はプリセットされており、設定可能

## 電氣的絶縁性

すべての入出力は、それぞれ電氣的に絶縁されています。

## プロトコル固有のデータ

## HART

製造者 ID	0x11
機器タイプ ID	0x0038
HART バージョン	7
DD ファイル (DTM、DD)	情報およびファイルは以下から入手できます。 <a href="http://www.endress.com">www.endress.com</a> → ダウンロードエリア
HART 負荷	<ul style="list-style-type: none"> <li>▪ 最小 250 Ω</li> <li>▪ 最大 500 Ω</li> </ul>
システム統合	システム統合の詳細については、取扱説明書を参照してください。 → 105 <ul style="list-style-type: none"> <li>▪ HART プロトコル経由の測定変数</li> <li>▪ バーストモード機能</li> </ul>

## FOUNDATION フィールドバス

製造者 ID	0x452B48
識別番号	0x1038
機器リビジョン	2
DD リビジョン	情報およびファイルは以下から入手できます。
CFF リビジョン	<ul style="list-style-type: none"> <li>▪ <a href="http://www.endress.com">www.endress.com</a> → ダウンロードエリア</li> <li>▪ <a href="http://www.fieldcommgroup.org">www.fieldcommgroup.org</a></li> </ul>
機器テストバージョン (ITK バージョン)	6.2.0
ITK 承認ドライバナンバ	情報 : <ul style="list-style-type: none"> <li>▪ <a href="http://www.endress.com">www.endress.com</a></li> <li>▪ <a href="http://www.fieldcommgroup.org">www.fieldcommgroup.org</a></li> </ul>
リンクマスタ機能 (LAS)	あり
「リンクマスタ」と「基本デバイス」の選択	あり 工場設定 : 基本デバイス
ノードアドレス	工場設定 : 247 (0xF7)
サポートされる機能	以下の機能をサポートします。 <ul style="list-style-type: none"> <li>▪ 再起動</li> <li>▪ ENP 再起動</li> <li>▪ 診断</li> <li>▪ イベント読み取り</li> <li>▪ トレンドデータ読み取り</li> </ul>
仮想通信路 (VCR)	
VCR 番号	44
VFD のリンクオブジェクト番号	50
永続エントリ	1
クライアント VCR	0
サーバー VCR	10
ソース VCR	43
シンク VCR	0
引用者 VCR	43
発行者 VCR	43
機器リンク機能	
スロット時間	4
PDU 間の最小遅延時間	8

最大応答遅延	最小 5
システム統合	システム統合の詳細については、取扱説明書を参照してください。 → 105 <ul style="list-style-type: none"> <li>■ サイクリックデータ伝送</li> <li>■ モジュールの説明</li> <li>■ 実行時間</li> <li>■ メソッド</li> </ul>

#### PROFIBUS PA

製造者 ID	0x11
識別番号	0x1564
プロファイルバージョン	3.02
DD ファイル (GSD、DTM、DD)	情報およびファイルは以下から入手できます。 <ul style="list-style-type: none"> <li>■ <a href="http://www.endress.com">www.endress.com</a> → ダウンロードエリア</li> <li>■ <a href="https://www.profibus.com">https://www.profibus.com</a></li> </ul>
サポートされる機能	<ul style="list-style-type: none"> <li>■ 識別およびメンテナンス 制御システムおよび銘板により容易に機器の識別が可能</li> <li>■ PROFIBUS アップロード/ダウンロード PROFIBUS アップロード/ダウンロードによりパラメータの読み取りと書き込みの速度が最大 10 倍に向上</li> <li>■ アラームステータス 発生した診断メッセージの分類による簡潔でわかりやすい診断情報</li> </ul>
機器アドレスの設定	<ul style="list-style-type: none"> <li>■ I/O 電子モジュール上の DIP スイッチ</li> <li>■ 現場表示器</li> <li>■ 操作ツールを使用 (例: FieldCare)</li> </ul>
システム統合	システム統合の詳細については、取扱説明書を参照してください。 → 105 <ul style="list-style-type: none"> <li>■ サイクリックデータ伝送</li> <li>■ ブロックモデル</li> <li>■ モジュールの説明</li> </ul>

#### PROFINET (Ethernet-APL 対応)

プロトコル	分散周辺機器および分散オートメーション用のアプリケーション層プロトコル、バージョン 2.43
通信タイプ	Ethernet Advanced Physical Layer (APL) 10 BASE-T1L
Conformance Class	Conformance Class B (PA)
Netload Class	PROFINET Netload Robustness Class 2 10 Mbit/s
通信速度	10 Mbit/s 全二重
サイクル時間	64 ms
極性	交差した「APL 信号+」と「APL 信号-」信号線の自動補正
メディア冗長性プロトコル (MRP)	不可 (APL フィールドスイッチとのポイント・トゥー・ポイント接続)
システム冗長化サポート	冗長システム (S2) (2 AR、1 NAP)
機器プロファイル	PROFINET PA プロファイル 4 (アプリケーションインタフェース識別子 API: 0x9700)
製造者 ID	17
機器タイプ ID	0xA438
DD ファイル (GSD、DTM、FDI)	情報およびファイルは以下から入手できます。 <ul style="list-style-type: none"> <li>■ <a href="http://www.endress.com">www.endress.com</a> → ダウンロードエリア</li> <li>■ <a href="http://www.profibus.com">www.profibus.com</a></li> </ul>

サポートされる接続	<ul style="list-style-type: none"> <li>2x AR (IO コントローラ AR)</li> <li>2x AR (IO スーパーバイザー機器 AR 接続許可)</li> </ul>
機器の設定オプション	<ul style="list-style-type: none"> <li>アセット管理ソフトウェア (FieldCare、DeviceCare、Field Xpert)</li> <li>内蔵された Web サーバー：ウェブブラウザおよび IP アドレスを使用</li> <li>機器マスタファイル (GSD)：機器の内蔵 Web サーバーを介して読み取り可能</li> <li>現場操作</li> </ul>
機器名の設定	<ul style="list-style-type: none"> <li>DCP プロトコル</li> <li>アセット管理ソフトウェア (FieldCare、DeviceCare、Field Xpert)</li> <li>内蔵 Web サーバー</li> </ul>
サポートされる機能	<ul style="list-style-type: none"> <li>識別表示とメンテナンス、以下による容易な機器識別： <ul style="list-style-type: none"> <li>制御システム</li> <li>銘板</li> </ul> </li> <li>測定値のステータス プロセス変数は測定値ステータスと通信</li> <li>容易な機器識別と割り当てのため、現場表示器を介した点滅機能</li> <li>アセット管理ソフトウェア (例：FieldCare、DeviceCare、FDI パッケージの SIMATIC PDM) を使用した機器操作</li> </ul>
システム統合	<p>システム統合に関する情報：取扱説明書</p> <ul style="list-style-type: none"> <li>サイクリックデータ伝送</li> <li>概要およびモジュールの説明</li> <li>ステータス符号化</li> <li>工場設定</li> </ul>

## 電源

### 端子の割当て

### 変換器

### 接続バージョン

<p>最大の端子数 端子 1~6： 過電圧保護機能なし</p>	<p>「取付アクセサリ」のオーダーコードの端子の最大数、オプション NA「過電圧保護」</p> <ul style="list-style-type: none"> <li>端子 1~4： 過電圧保護機能内蔵</li> <li>端子 5~6： 過電圧保護機能なし</li> </ul>
<p>1 出力 1 (パッシブ)：電源電圧および信号伝送 2 出力 2 (パッシブ)：電源電圧および信号伝送 3 入力 (パッシブ)：電源電圧および信号伝送 4 ケーブルシールド線用接地端子</p>	

「出力」のオーダーコード	端子番号					
	出力 1		出力 2		入力	
	1 (+)	2 (-)	3 (+)	4 (-)	5 (+)	6 (-)
オプション A	4~20 mA HART (パッシブ)		-		-	
オプション B <sup>1)</sup>	4~20 mA HART (パッシブ)		パルス/周波数/スイッチ出力 (パッシブ)		-	
オプション C <sup>1)</sup>	4~20 mA HART (パッシブ)		4~20mA アナログ (パッシブ)		-	


「出力」のオーダーコード	端子番号					
	出力 1		出力 2		入力	
	1 (+)	2 (-)	3 (+)	4 (-)	5 (+)	6 (-)
オプション <b>D</b> <sup>1) 2)</sup>	4~20 mA HART (パッシブ)		パルス/周波数/スイッチ出力 (パッシブ)		4~20 mA 電流入力 (パッシブ)	
オプション <b>E</b> <sup>1) 3)</sup>	FOUNDATION フィールドバス		パルス/周波数/スイッチ出力 (パッシブ)		-	
オプション <b>G</b> <sup>1) 4)</sup>	PROFIBUS PA		パルス/周波数/スイッチ出力 (パッシブ)		-	
オプション <b>S</b> <sup>1) 5)</sup>	PROFINET (Ethernet-APL 対応)		-		-	

- 1) 必ず出力 1 を使用しなければなりません。出力 2 はオプションです。
- 2) オプション D では、内蔵の過電圧保護が使用されません。端子 5 および 6 (電流入力) は過電圧に対して保護されません。
- 3) 逆極性保護付き FOUNDATION フィールドバス
- 4) 逆極性保護付き PROFIBUS PA
- 5) PROFINET (Ethernet-APL 対応)、逆接続保護機能内蔵。

### 分離型用接続ケーブル

#### 変換器およびセンサ接続ハウジング

分離型の場合、センサと変換器が個別に取り付けられ、接続ケーブルで接続されています。センサ接続ハウジングおよび変換器ハウジングを介して接続されます。

 変換器ハウジングへの接続ケーブルの接続方法は、機器認証と使用接続ケーブルのバージョンによって異なります。

以下のバージョンでは、端子以外は変換器ハウジングの接続に使用できません。

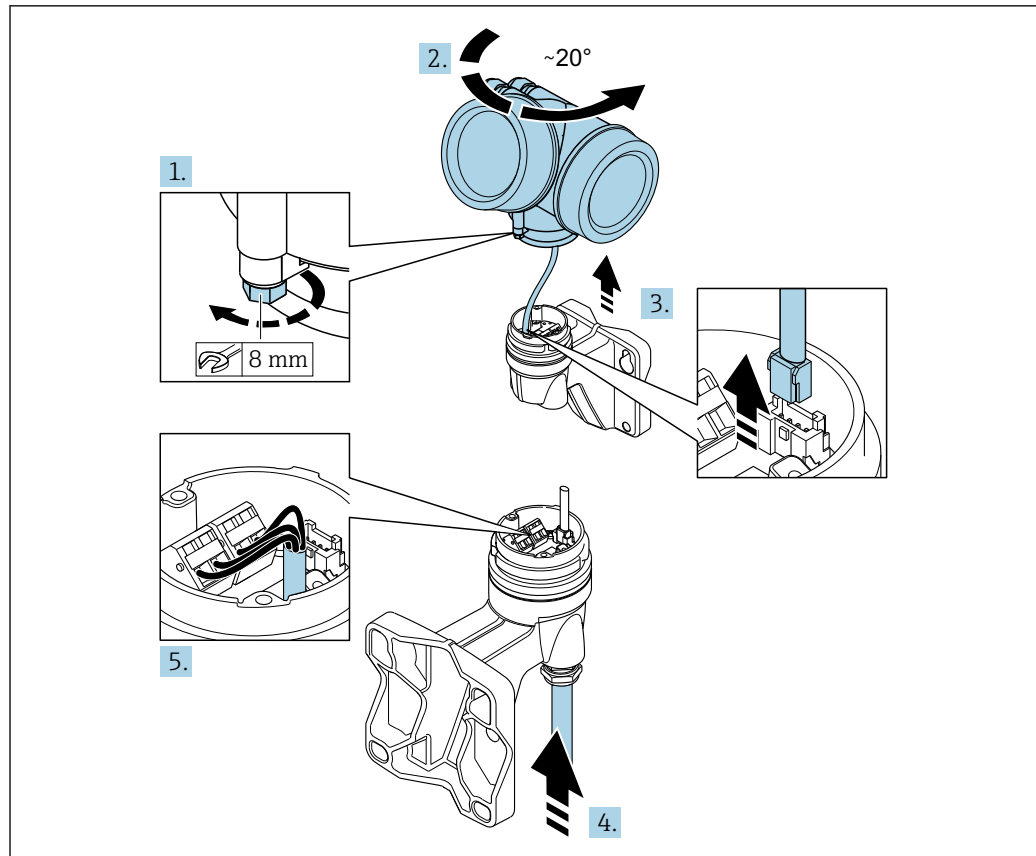
- 「電気接続」のオーダーコード、オプション B、C、D
- 特定の認証：Ex nA、Ex ec、Ex tb および Division 1
- 強化接続ケーブルの使用
- 「センサバージョン；DSC センサ；計測チューブ」のオーダーコード、オプション DA/DB

以下のバージョンでは、変換器ハウジングの接続用に M12 機器コネクタが使用されます。

- その他のすべての認証
- 接続ケーブルの使用 (標準)

センサ接続ハウジングに接続ケーブルを接続するためには、必ず端子が使用されます (ケーブル張力緩和のためのネジ締め付けトルク：1.2~1.7 Nm)。

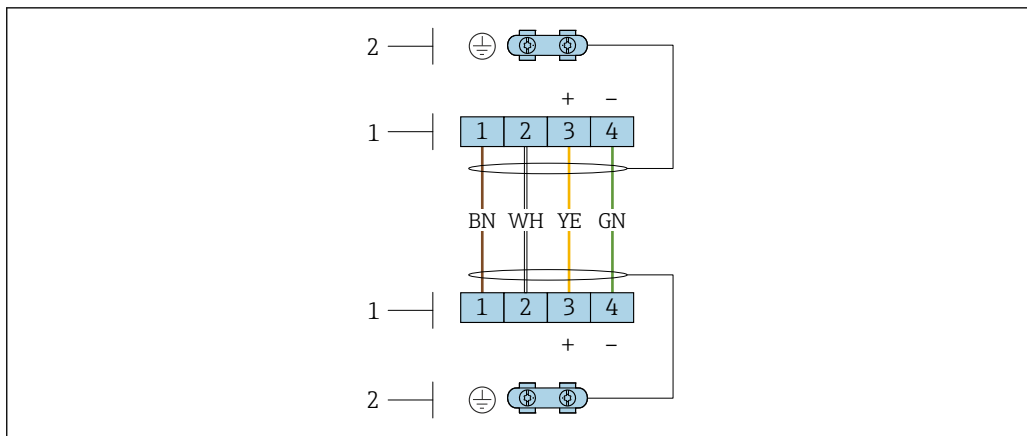
端子を介した接続



A0041608

1. 変換器ハウジングの固定クランプを緩めます。
2. 変換器ハウジングを時計回りに約 20° 回します。
3. **注記**  
壁ハウジングの接続ボードは、信号ケーブルを介して変換器の電子基板に接続されています。  
▶ 変換器ハウジングを持ち上げるときは、信号ケーブルに注意してください。  
変換器ハウジングを持ち上げ、壁ホルダーの接続ボードから信号ケーブルを外して、変換器ハウジングを取り外します。
4. ケーブルグランドを外し、接続ケーブルを挿入します（接続ケーブルの被覆の剥きしろが短いほうの端を使用します）。
5. 接続ケーブルを配線します→ 図 2, 図 31 → 図 3, 図 31。
6. 変換器ハウジングを再度取り付ける場合は、取外しと逆の手順を実施してください。
7. ケーブルグランドをしっかりと締め付けます。

接続ケーブル（標準、強化）



A0033476

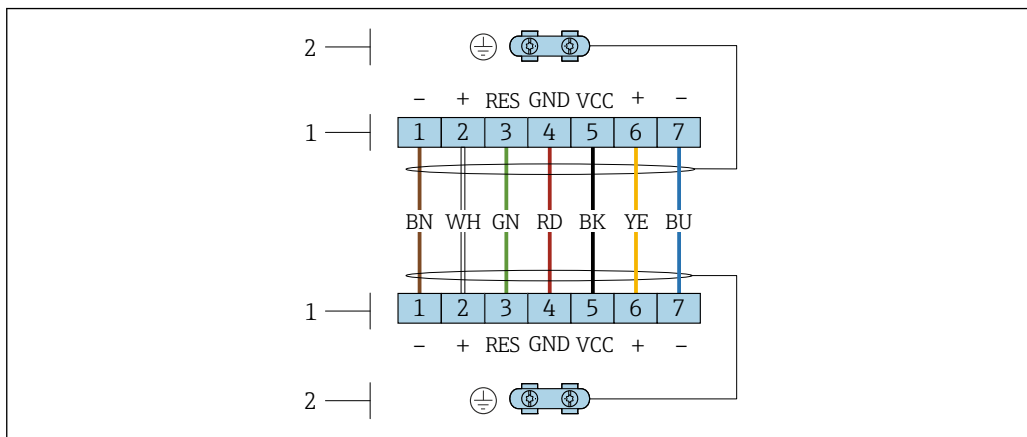
図 2 センサ接続ハウジングおよび変換器壁ホルダーの端子部の端子

- 1 接続ケーブルの端子
- 2 ケーブル張力緩和を介した接地

端子番号	割当て	ケーブルの色 接続ケーブル
1	電源	茶
2	接地	白
3	RS485 (+)	黄
4	RS485 (-)	緑

接続ケーブル (オプション「圧力/温度補正質量」)

「センサバージョン ; DSC センサ ; 計測チューブ」のオーダーコード、オプション DA/DB



A0034571

図 3 センサ接続ハウジングおよび変換器壁ホルダーの端子部の端子

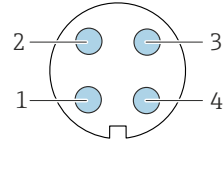
- 1 接続ケーブルの端子
- 2 ケーブル張力緩和を介した接地

端子番号	割当て	ケーブルの色 接続ケーブル
1	RS485 (-) DPC	茶
2	RS485 (+) DPC	白
3	リセット	緑
4	電源	赤
5	接地	黒

端子番号	割当て	ケーブルの色 接続ケーブル
6	RS485 (+)	黄
7	RS485 (-)	青

## 機器プラグのピン割当て

## PROFIBUS PA

	ピン		割当て	コード	プラグ/ソケット		
	1	+	PROFIBUS PA +			A	プラグ
	2		接地				
	3	-	PROFIBUS PA -				
	4		割当てなし				



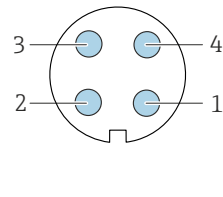
推奨のプラグ：

- Binder、713 シリーズ、品番 99 1430 814 04
- Phoenix、品番 1413934 SACC-FS-4QO SH PBPA SCO

## FOUNDATION フィールドバス

	ピン		割当て	コード	プラグ/ソケット		
	1	+	信号 +			A	プラグ
	2	-	信号 -				
	3		接地				
	4		割当てなし				

## PROFINET (Ethernet-APL 対応)

	ピン		割当て	コード	プラグ/ソケット		
	1		APL 信号 -			A	ソケット
	2		APL 信号 +				
	3		ケーブルシールド <sup>1</sup>				
	4		割当てなし				
金属製プラグハウジング		ケーブルシールド					
<sup>1</sup> ケーブルシールドを使用する場合							



推奨のプラグ：

- Binder、713 シリーズ、品番 99 1430 814 04
- Phoenix、品番 1413934 SACC-FS-4QO SH PBPA SCO

## 電源

## 変換器

各出力ごとに外部電源が必要です。

現場表示器のない一体型の電源<sup>1)</sup>

「出力」；「入力」のオーダーコード	最小端子電圧 <sup>2)</sup>	最大端子電圧
オプション A：4~20 mA HART	≥ DC 12 V	DC 35 V
オプション B：4~20 mA HART、パルス/周波数/スイッチ出力	≥ DC 12 V	DC 35 V
オプション C：4~20 mA HART + 4~20 mA アナログ	≥ DC 12 V	DC 30 V




「出力 ; 入力」のオーダーコード	最小端子電圧 <sup>2)</sup>	最大端子電圧
オプション D : 4~20 mA HART、パルス/周波数/スイッチ出力、4~20 mA 電流入力 <sup>3)</sup>	≥ DC 12 V	DC 35 V
オプション E : FOUNDATION フィールドバス、パルス/周波数/スイッチ出力	≥ DC 9 V	DC 32 V
オプション G : PROFIBUS PA、パルス/周波数/スイッチ出力	≥ DC 9 V	DC 32 V
オプション S : PROFINET (Ethernet-APL 対応)	≥ DC 9 V	DC 15 V


- 1) 負荷付き電源ユニット、PROFIBUS DP/PA カブラ、または FOUNDATION フィールドバス パワーコンディショナーの外部供給電圧の場合
- 2) 現場操作を使用する場合、最小端子電圧が上がります (以下の表を参照)。
- 3) 2.2 V から 3 V の電圧降下 (3.59~22 mA)


### 最小端子電圧の上昇

「ディスプレイ ; 操作」のオーダーコード	最小端子電圧の上昇端子電圧
オプション C : 現場操作 SD02	+ DC 1 V
オプション E : ライト付きの現場操作 SD03 (バックライト不使用)	+ DC 1 V
オプション E : ライト付きの現場操作 SD03 (バックライト使用)	+ DC 3 V

「センサバージョン、DSC センサ、計測チューブ」のオーダーコード	最小端子電圧の上昇端子電圧
オプション DA : 蒸気質量、SUS 316L 相当、SUS 316L 相当 (圧力/温度計内蔵)	+ DC 1 V
オプション DB : 気体/液体質量、SUS 316L 相当、SUS 316L 相当 (圧力/温度計内蔵)	+ DC 1 V

 負荷の詳細については、を参照してください。→ 19

 各種の電源ユニットを Endress+Hauser にご注文いただけます。→ 105



 防爆接続値の詳細については、を参照してください。→ 20

## 消費電力

### 変換器

「出力 ; 入力」のオーダーコード	最大消費電力
オプション A : 4~20 mA HART	770 mW
オプション B : 4~20 mA HART、パルス/周波数/スイッチ出力	<ul style="list-style-type: none"> <li>■ 出力 1 を使用した場合 : 770 mW</li> <li>■ 出力 1 および 2 を使用した場合 : 2 770 mW</li> </ul>
オプション C : 4~20 mA HART + 4~20 mA アナログ	<ul style="list-style-type: none"> <li>■ 出力 1 を使用した場合 : 660 mW</li> <li>■ 出力 1 および 2 を使用した場合 : 1 320 mW</li> </ul>
オプション D : 4~20 mA HART、パルス/周波数/スイッチ出力、4~20 mA 電流入力	<ul style="list-style-type: none"> <li>■ 出力 1 を使用した場合 : 770 mW</li> <li>■ 出力 1 および 2 を使用した場合 : 2 770 mW</li> <li>■ 出力 1 および入力を使用した場合 : 840 mW</li> <li>■ 出力 1、2 および入力を使用した場合 : 2 840 mW</li> </ul>


「出力 ; 入力」のオーダーコード	最大消費電力
オプション E : FOUNDATION フィールドバス、パルス/周波数/スイッチ出力	<ul style="list-style-type: none"> <li>■ 出力 1 を使用した場合 : 512 mW</li> <li>■ 出力 1 および 2 を使用した場合 : 2512 mW</li> </ul>
オプション G : PROFIBUS PA、パルス/周波数/スイッチ出力	<ul style="list-style-type: none"> <li>■ 出力 1 を使用した場合 : 512 mW</li> <li>■ 出力 1 および 2 を使用した場合 : 2512 mW</li> </ul>
オプション S : PROFINET (Ethernet-APL 対応)	出力 1 を使用した場合 : 防爆 : 833 mW 非防爆 : 1.5 W

 防爆接続値の詳細については、を参照してください。→  20

## 消費電流


### 電流出力

4~20 mA または 4~20 mA HART 電流出力の場合 : 3.6~22.5 mA

 フェールセーフモードパラメータで決めた値オプションが選択されている場合 : 3.59~22.5 mA

### 電流入力

3.59~22.5 mA

 内部電流制限 : 最大 26 mA

### FOUNDATION フィールドバス

15 mA

### PROFIBUS PA

15 mA

### PROFINET (Ethernet-APL 対応)

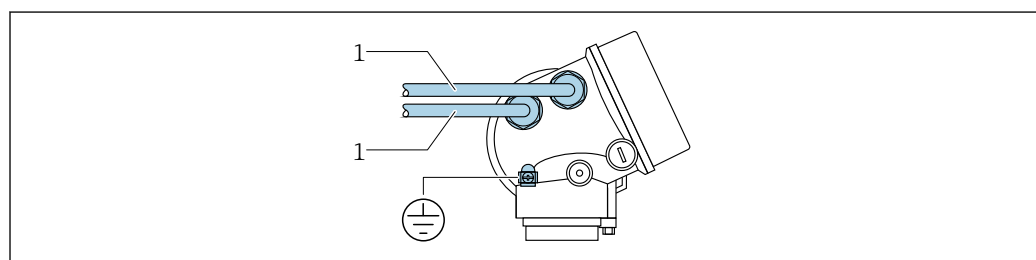
20~55.56 mA

## 電源故障時/停電時

- 積算計は測定された最後の有効値で停止します。
- 機器の種類に応じて、設定は機器メモリまたはプラグインメモリ (HistoROM DAT) に保持されます。
- エラーメッセージ (総稼働時間を含む) が保存されます。

## 電気接続

### 変換器

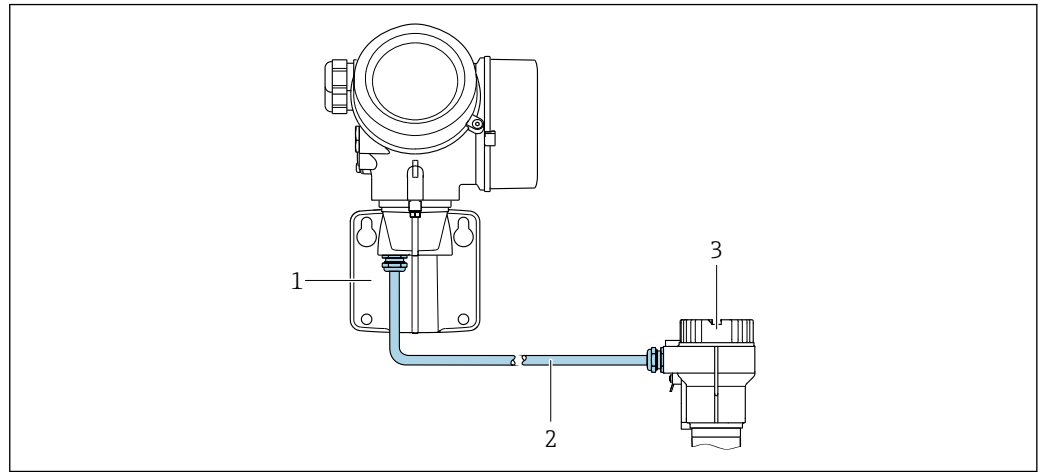


1 入力/出力用の電線口

A0033480

分離型接続

接続ケーブル



A0033461

図 4 接続ケーブル接続

- 1 端子部を備える壁ホルダー（変換器）
- 2 接続ケーブル
- 3 センサ接続ハウジング

**i** 変換器ハウジングへの接続ケーブルの接続方法は、機器認証と使用接続ケーブルのバージョンによって異なります。

以下のバージョンでは、端子以外に変換器ハウジングの接続に使用できません。

- 「電気接続」のオーダーコード、オプション B、C、D
- 特定の認証：Ex nA、Ex ec、Ex tb および Division 1
- 強化接続ケーブルの使用
- 「センサバージョン；DSC センサ；計測チューブ」のオーダーコード、オプション DA/DB

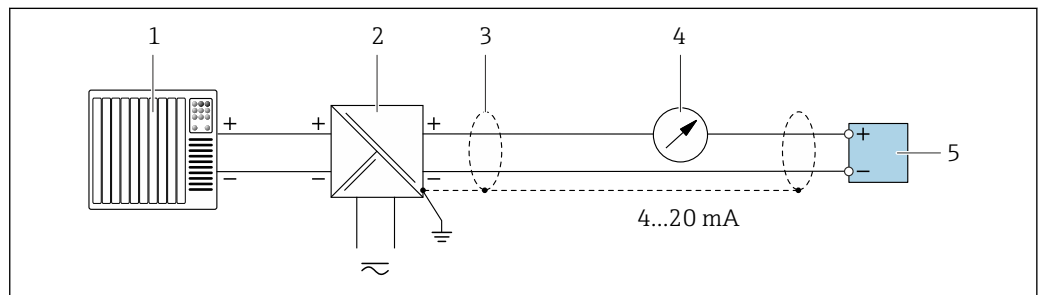
以下のバージョンでは、変換器ハウジングの接続用に M12 機器コネクタが使用されます。

- その他のすべての認証
- 接続ケーブルの使用（標準）

センサ接続ハウジングに接続ケーブルを接続するためには、必ず端子が使用されます（ケーブル張力緩和のためのネジ締め付けトルク：1.2~1.7 Nm）。

接続例

電流出力 4~20 mA HART

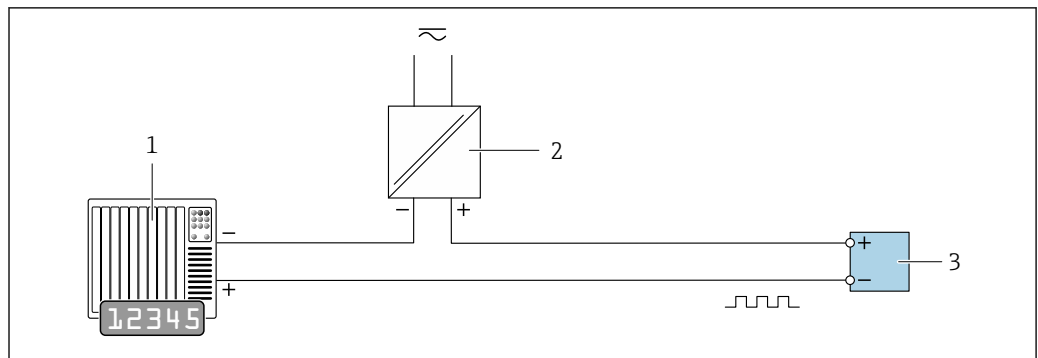


A0028762

図 5 4~20 mA HART 電流出力（パッシブ）の接続例

- 1 オートメーションシステム、電流入力付き（例：PLC）
- 2 電源
- 3 一方の端にケーブルシールドが使用されています。EMC 要件を満たすために、ケーブルシールドの両端を接地してケーブル仕様に従ってください。
- 4 アナログ表示器：最大負荷に注意
- 5 変換器

## パルス/周波数出力

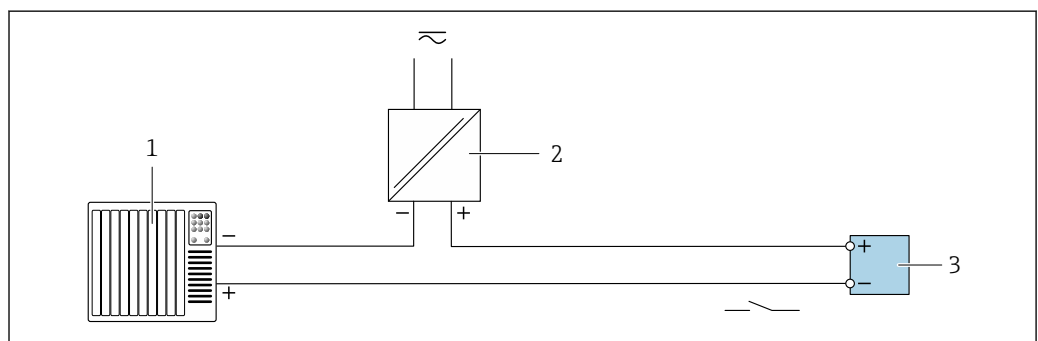


A0028761

図 6 パルス/周波数出力（パッシブ）の接続例

- 1 オートメーションシステム、パルス/周波数入力付き（例：10 k $\Omega$  プルアップまたはプルダウン抵抗付き PLC）
- 2 電源
- 3 変換器：入力値に注意してください

## スイッチ出力

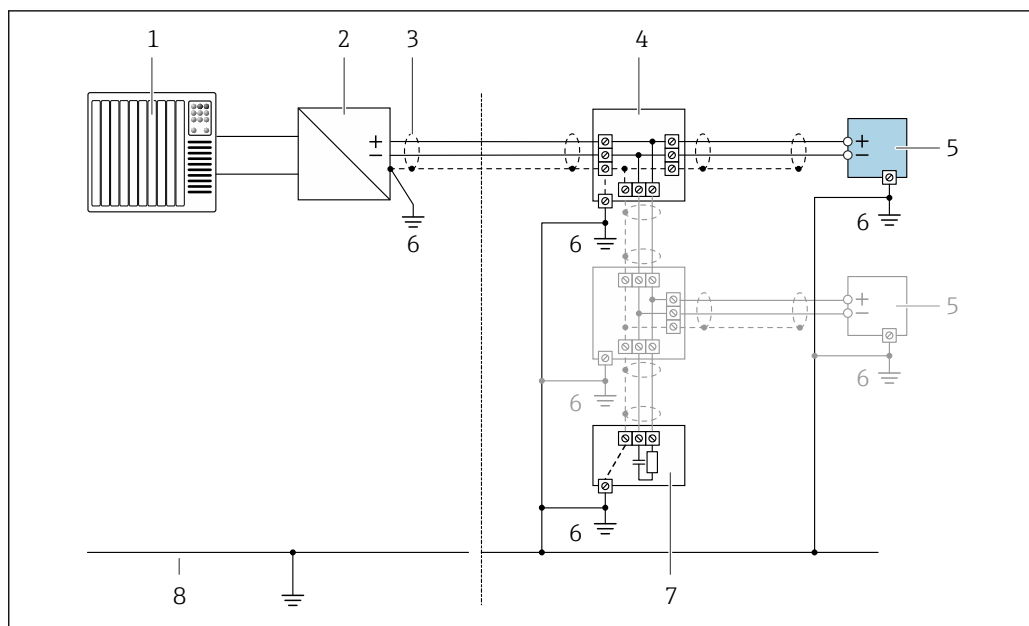


A0028760

図 7 スイッチ出力（パッシブ）の接続例

- 1 オートメーションシステム、スイッチ入力付き（例：10 k $\Omega$  プルアップまたはプルダウン抵抗付き PLC）
- 2 電源
- 3 変換器：入力値に注意してください

## FOUNDATION フィールドバス

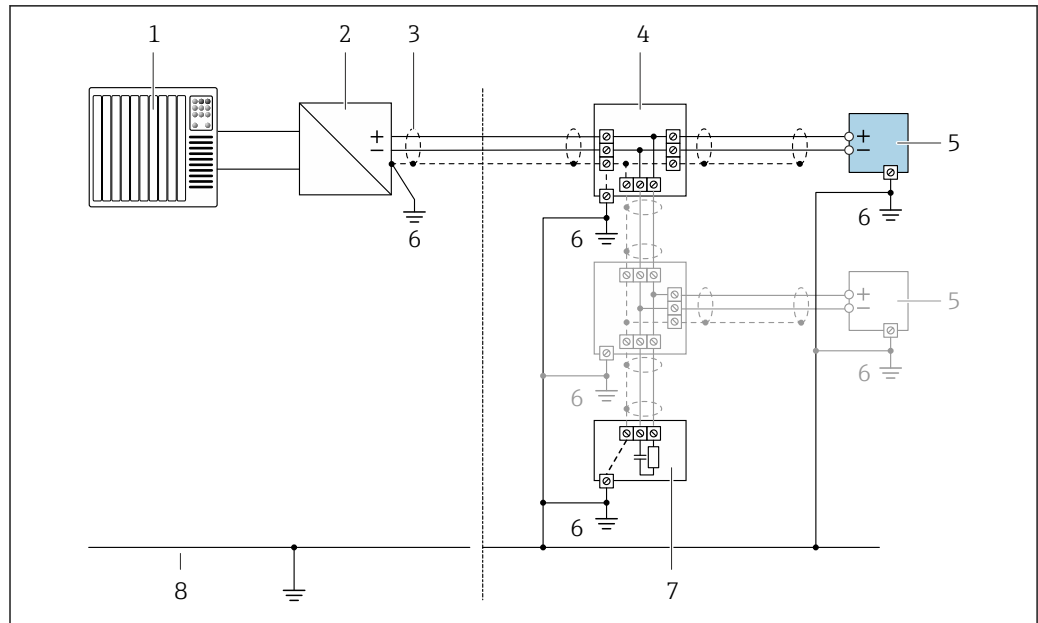


A0028768

図 8 FOUNDATION フィールドバスの接続例

- 1 制御システム (例: PLC)
- 2 パワーコンディショナー (FOUNDATION フィールドバス)
- 3 一方の端にケーブルシールドが使用されています。EMC 要件を満たすために、ケーブルシールドの両端を接地してください。ケーブル仕様に従ってください。
- 4 T ボックス
- 5 機器
- 6 接地
- 7 バスターミネータ
- 8 アース線

## PROFIBUS PA

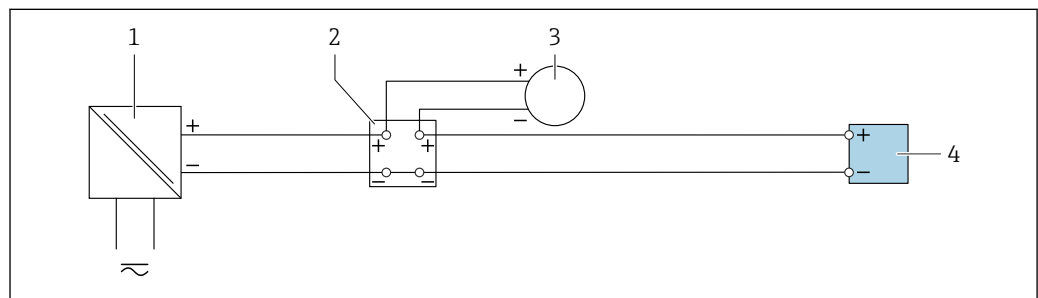


A0028768

図 9 PROFIBUS PA の接続例

- 1 制御システム (例: PLC)
- 2 PROFIBUS PA セグメントカプラー
- 3 一方の端にケーブルシールドが使用されています。EMC 要件を満たすために、ケーブルシールドの両端を接地してください。ケーブル仕様に従ってください。
- 4 T ボックス
- 5 機器
- 6 接地
- 7 バスターミネータ
- 8 アース線

## 電流入力

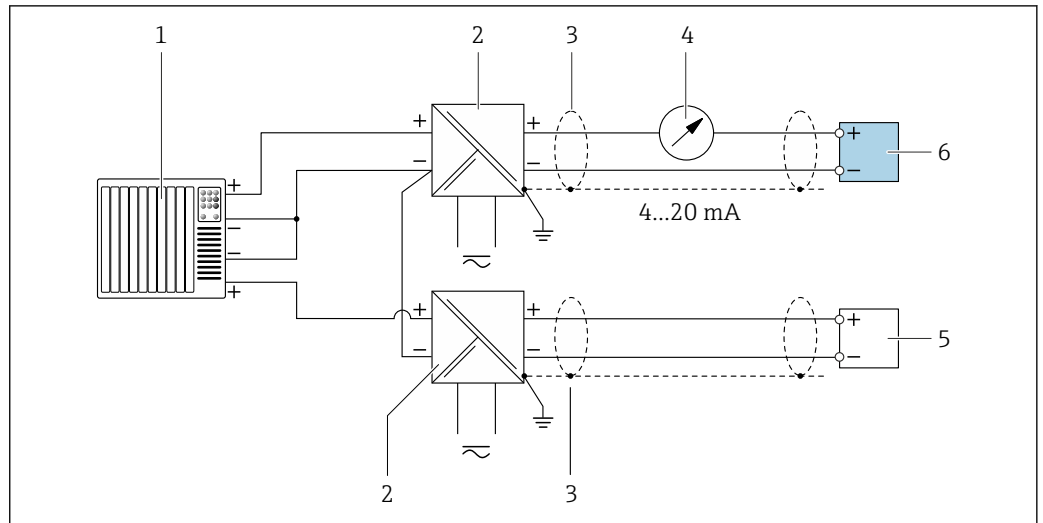


A0028915

図 10 4~20 mA 電流入力の接続例

- 1 電源用アクティブバリア (例: RN221N)
- 2 端子箱
- 3 外部機器 (例: 圧力または温度読み用)
- 4 変換器

### HART 入力

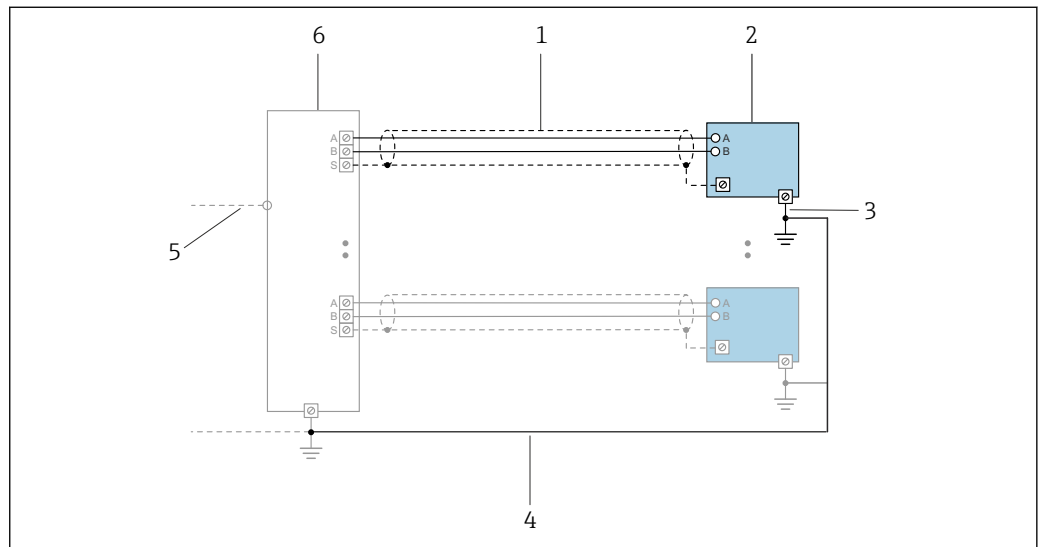


A0028763

図 11 マイナスコモン（パッシブ）の HART 入力（パッシブ）の接続例

- 1 オートメーションシステム、HART 出力付き（例：PLC）
- 2 電源用アクティブバリア（例：RN221N）
- 3 一方の端にケーブルシールドが使用されています。EMC 要件を満たすために、ケーブルシールドの両端を接地してケーブル仕様に従ってください。
- 4 アナログ表示器：最大負荷に注意
- 5 圧力伝送器（例：Cerabar M、Cerabar S）：要件を参照
- 6 変換器



### PROFINET（Ethernet-APL 対応）



A0047536

図 12 PROFINET（Ethernet-APL 対応）の接続例

- 1 ケーブルシールド
- 2 機器
- 3 接地
- 4 電位平衡
- 5 Trunk または TCP
- 6 フィールドスイッチ

電位平衡	<p><b>要件</b></p> <p>電位平衡に関して：</p> <ul style="list-style-type: none"> <li>■ 社内の接地コンセプトに注意してください。</li> <li>■ 配管材質や接地などの動作条件を考慮してください。</li> <li>■ 測定物、センサ、変換器を同じ電位に接続してください。</li> <li>■ 電位平衡接続には、最小断面積が <math>6 \text{ mm}^2</math> (<math>0.0093 \text{ in}^2</math>) 以上の接地ケーブルとケーブルラグを使用してください。</li> </ul> <p> 危険場所で機器を使用する場合、防爆関連資料 (XA) のガイドラインに従ってください。</p>
端子	<p>内蔵の過電圧保護なしの機器バージョンの場合：差込みスプリング端子、ケーブル断面積 <math>0.5 \sim 2.5 \text{ mm}^2</math> (20~14 AWG) 用</p>
電線管接続口	<ul style="list-style-type: none"> <li>■ ケーブルグランド (Ex d 対応不可)：M20 × 1.5 使用ケーブル <math>\varnothing 6 \sim 12 \text{ mm}</math> (0.24~0.47 in)</li> <li>■ 電線管接続口用ねじ： <ul style="list-style-type: none"> <li>■ 非危険場所および危険場所用：NPT 1/2"</li> <li>■ 非危険場所および危険場所用 (XP 対応不可)：G 1/2"</li> <li>■ Ex d 用：M20 × 1.5</li> </ul> </li> </ul>
ケーブル仕様	<p><b>許容温度範囲</b></p> <ul style="list-style-type: none"> <li>■ 設置する国/地域に適用される設置ガイドラインを順守する必要があります。</li> <li>■ ケーブルは予想される最低温度および最高温度に適合しなければなりません。</li> </ul> <p><b>信号ケーブル</b></p> <p><b>電流出力 4 ~ 20 mA HART</b></p> <p>シールドケーブルが推奨です。プラントの接地コンセプトに従ってください。</p> <p><b>電流出力 4~20 mA</b></p> <p>一般的な接続ケーブルをご使用いただけます。</p> <p><b>電流入力</b></p> <p>一般的な接続ケーブルをご使用いただけます。</p> <p><b>FOUNDATION フィールドバス</b></p> <p>2 線ツイストシールドケーブル。</p> <p> FOUNDATION フィールドバスネットワークのプランニングおよび設置の詳細については、以下を参照してください。</p> <ul style="list-style-type: none"> <li>■ 「FOUNDATION フィールドバス概要」の取扱説明書 (BA00013S)</li> <li>■ FOUNDATION フィールドバスガイドライン</li> <li>■ IEC 61158-2 (MBP)</li> </ul> <p><b>PROFIBUS PA</b></p> <p>2 線ツイストシールドケーブル。ケーブルタイプ A が推奨です。</p> <p> PROFIBUS ネットワークのプランニングおよび設置の詳細については、以下を参照してください。</p> <ul style="list-style-type: none"> <li>■ 取扱説明書『PROFIBUS DP/PA: Guidelines for planning and commissioning』(BA00034S)</li> <li>■ PNO Directive 2.092 「PROFIBUS PA User and Installation Guideline」</li> <li>■ IEC 61158-2 (MBP)</li> </ul> <p><b>PROFINET (Ethernet-APL 対応)</b></p> <p>APL セグメントのリファレンスケーブルタイプは、フィールドバスケーブルタイプ A、MAU タイプ 1 および 3 (IEC 61158-2 の規定) です。このケーブルは、IEC TS 60079-47 に準拠した本質安全アプリケーションの要件を満たしており、非本質安全アプリケーションでも使用できます。</p>



ケーブルタイプ	A
ケーブル静電容量	45~200 nF/km
ループ抵抗	15~150 Ω/km
ケーブルインダクタンス	0.4~1 mH/km

詳細については、Ethernet-APL エンジニアリングガイドライン (<https://www.ethernet-apl.org>) を参照してください。

#### 分離型用接続ケーブル

##### 接続ケーブル（標準）

標準ケーブル	2 × 2 × 0.5 mm <sup>2</sup> (22 AWG) PVC ケーブル、コモンシールド付き（2組のペアより線） <sup>1)</sup>
難燃性	DIN EN 60332-1-2 に準拠
耐油性	DIN EN 60811-2-1 に準拠
シールド	亜鉛めっき銅編組、最適密度約 %85
ケーブル長	5 m (15 ft), 10 m (30 ft), 20 m (60 ft), 30 m (90 ft)
連続動作温度	固定位置に取り付けた場合：-50~+105 °C (-58~+221 °F)；ケーブルを自由に移動できる場合：-25~+105 °C (-13~+221 °F)

- 1) 紫外線放射によりケーブル外部被覆が破損する可能性があります。可能な限り、直射日光からケーブルを保護してください。

##### 接続ケーブル（外装付）

ケーブル、外装付	2 × 2 × 0.34 mm <sup>2</sup> (22 AWG) PVC ケーブル、コモンシールド（2組のペアより線）および追加鋼線編組シース付き <sup>1)</sup>
難燃性	DIN EN 60332-1-2 に準拠
耐油性	DIN EN 60811-2-1 に準拠
シールド	亜鉛めっき銅編組、最適密度約 85%
張力緩和および強化	鋼線編組、亜鉛めっき
ケーブル長	10 m (30 ft), 20 m (60 ft), 30 m (90 ft)
連続動作温度	固定位置に取り付けた場合：-50~+105 °C (-58~+221 °F)；ケーブルを自由に移動できる場合：-25~+105 °C (-13~+221 °F)

- 1) 紫外線放射によりケーブル外部被覆が破損する可能性があります。可能な限り、直射日光からケーブルを保護してください。

##### 接続ケーブル（オプション「圧力/温度補正質量」）

「センサバージョン、DSC センサ、計測チューブ」のオーダーコード、オプション DA/DB

標準ケーブル	[(3 × 2) + 1] × 0.34 mm <sup>2</sup> (22 AWG) PVC ケーブル、コモンシールド付き（3組のペアより線） <sup>1)</sup>
難燃性	DIN EN 60332-1-2 に準拠
耐油性	DIN EN 60811-2-1 に準拠
シールド	亜鉛めっき銅編組、最適密度約 85%

ケーブル長	10 m (30 ft), 30 m (90 ft)
連続動作温度	固定位置に取り付けた場合：-50～+105 °C (-58～+221 °F)；ケーブルを自由に移動できる場合：-25～+105 °C (-13～+221 °F)

- 1) 紫外線放射によりケーブル外部被覆が破損する可能性があります。可能な限り、直射日光からケーブルを保護してください。

### 接続ケーブル（オプション「圧力/温度補正質量」）

「センサバージョン、DSC センサ、計測チューブ」のオーダーコード、オプション DA/DB

標準ケーブル	$[(3 \times 2) + 1] \times 0.34 \text{ mm}^2$ (22 AWG)PVC ケーブル、コモンシールド付き（3組のペアより線） <sup>1)</sup>
難燃性	DIN EN 60332-1-2 に準拠
耐油性	DIN EN 60811-2-1 に準拠
シールド	亜鉛めっき銅編組、最適密度約 85%
ケーブル長	10 m (30 ft), 30 m (90 ft)
連続動作温度	固定位置に取り付けた場合：-50～+105 °C (-58～+221 °F)；ケーブルを自由に移動できる場合：-25～+105 °C (-13～+221 °F)


- 1) 紫外線放射によりケーブル外部被覆が破損する可能性があります。可能な限り、直射日光からケーブルを保護してください。


## 過電圧保護

複数の認証を取得した過電圧保護を内蔵した機器を注文することができます。「取付アクセサリ」のオーダーコード、オプション NA 「過電圧保護」

入力電圧範囲	値は電源電圧仕様に相当 → 図 32 <sup>1)</sup> 。
チャンネルあたりの抵抗	最大 $2 \cdot 0.5 \Omega$
DC 放電開始電圧	400～700 V
トリップサージ電圧	< 800 V
1 MHz の静電容量	< 1.5 pF
公称放電電流 (8/20 μs)	10 kA
温度範囲	-40～+85 °C (-40～+185 °F)

- 1) 内部抵抗の大きさに応じて電圧は低下します ( $I_{\min} \cdot R_i$ )

 過電圧保護付きの機器バージョンの場合、温度等級に応じて許容される周囲温度が制限されます。


 温度表の詳細については、機器の「安全上の注意事項」(XA) を参照してください。

外部の過電圧保護装置（例：HAW 569）の使用を推奨

## 性能特性

### 基準動作条件

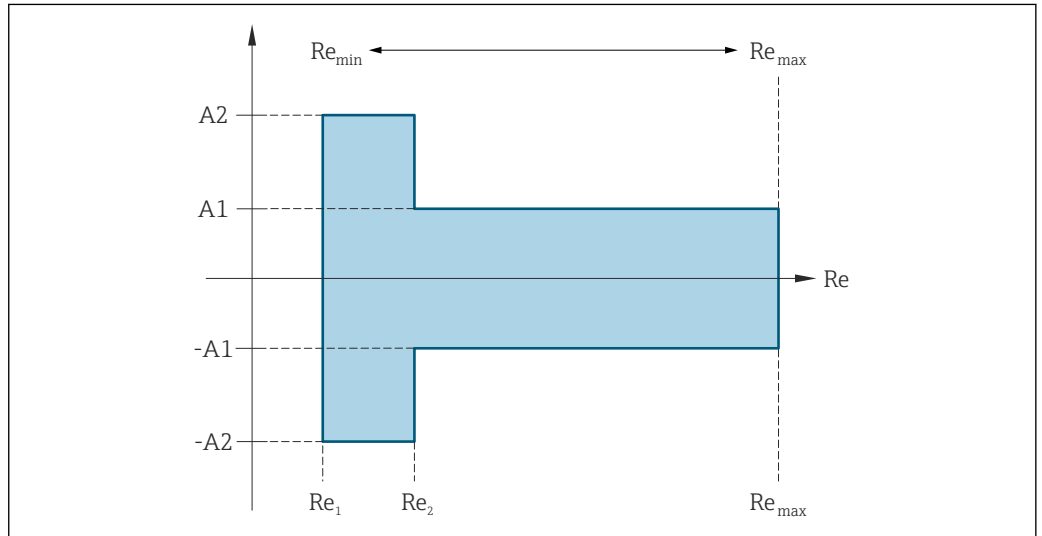
- エラーリミット (ISO/DIN 11631 に準拠)
- +20～+30 °C (+68～+86 °F)
- 0.2～0.4 MPa (29～58 psi)
- 国家標準に対してトレーサビリティが確保できる校正システム
- 校正作業は機器と同じ仕様のプロセス接続で行われています。

 測定誤差を確認するには、Applicator サイジング用ツールを使用してください。→ 図 104

最大測定誤差

基準精度

o.r. = 読み値



A0034077

レイノルズ数	
Re <sub>1</sub>	5000
Re <sub>2</sub>	10000
Re <sub>min</sub>	計測チューブ内で許容される最小体積流量のレイノルズ数 <ul style="list-style-type: none"> <li>標準</li> <li>オプション N 「0.65% 体積 5 点プレミアム校正」</li> </ul> $Q_{AmpMin} [m^3/h] = \frac{v_{AmpMin} [m/s] \cdot \pi \cdot D_i [m]^2}{4 \cdot \sqrt{\frac{\rho [kg/m^3]}{1 [kg/m^3]}}} \cdot 3600 [s/h]$ $Q_{AmpMin} [ft^3/min] = \frac{v_{AmpMin} [ft/s] \cdot \pi \cdot D_i [ft]^2}{4 \cdot \sqrt{\frac{\rho [lbm/ft^3]}{0.0624 [lbm/ft^3]}}} \cdot 60 [s/min]$
Re <sub>max</sub>	計測チューブの内径、マッハ数、計測チューブ内で許容される最大流速流量に応じて決定 $Re_{max} = \frac{\rho \cdot 4 \cdot Q_{High}}{\mu \cdot K}$ <p> 有効上限設定値 Q<sub>High</sub> に関する詳細情報 → 13</p>

A0034304

A0034339

体積流量

測定物タイプ		非圧縮性		圧縮性 <sup>1)</sup>	
レイノルズ数範囲	測定誤差	プレミアム校正 <sup>2)</sup>	標準	プレミアム校正 <sup>2)</sup>	標準
Re <sub>2</sub> ~ Re <sub>max</sub>	A1	< 0.65 %	< 0.75 %	< 0.9 %	< 1.0 %
Re <sub>1</sub> ~ Re <sub>2</sub>	A2	< 2.5 %	< 5.0 %	< 2.5 %	< 5.0 %

1) 速度 > 70 m/s (230 ft/s) : 体積流量の 2% o.r. (Applicator による詳細計算)

2) 「校正流量」のオーダーコード、オプション N 「0.65% 体積 5 点プレミアム校正」

### 温度

- $T > 100\text{ }^{\circ}\text{C}$  (212 °F) の場合の室温における飽和蒸気および液体：  
< 1 °C (1.8 °F)
- 気体：< 1 % o.r. [K]
- 立ち上がり時間 50 % (水中での攪拌後、IEC 60751 に準拠)：8 秒

### 圧力

「圧力コンポーネント」のオーダーコード <sup>1)</sup>	基準値 [bar abs.]	圧力範囲および測定誤差 <sup>2)</sup>	
		圧力範囲 [bar abs.]	最大測定誤差
オプション B 圧力測定センサ 0.2 MPa <sub>a</sub>	2	0.01 ≤ p ≤ 0.4 0.4 ≤ p ≤ 2	0.5 % (対 0.4 abs.) 0.5 % o.r.
オプション C 圧力測定センサ 0.4 MPa <sub>a</sub>	4	0.01 ≤ p ≤ 0.8 0.8 ≤ p ≤ 4	0.5 % (対 0.08 MPa abs.) 0.5 % o.r.
オプション D 圧力測定センサ 1 MPa <sub>a</sub>	10	0.01 ≤ p ≤ 2 2 ≤ p ≤ 10	0.5 % (対 0.2 MPa abs.) 0.5 % o.r.
オプション E 圧力測定センサ 4 MPa <sub>a</sub>	40	0.01 ≤ p ≤ 8 8 ≤ p ≤ 40	0.5 % (対 0.8 MPa abs.) 0.5 % o.r.
オプション F 圧力測定センサ 10 MPa <sub>a</sub>	100	0.01 ≤ p ≤ 20 20 ≤ p ≤ 100	0.5 % (対 2 MPa abs.) 0.5 % o.r.

- 1) 「質量」センサバージョン (圧力/温度計内蔵) は、HART 通信モードの機器でのみ使用できます。
- 2) 固有の測定誤差は計測チューブ内の測定位置に関するものであり、機器の上流側または下流側の配管接続ラインの圧力には対応しません。出力に割り当てることができる「圧力」測定変数の測定誤差は特定されません。

### 質量流量 (飽和蒸気)

センサバージョン				質量 (温度計内蔵) <sup>1)</sup>		質量 (圧力計/温度計内蔵) <sup>2) 1)</sup>	
プロセス圧力 [bar abs.]	流速 [m/s (ft/s)]	レイノルズ数 範囲	測定誤差	プレミアム校正 <sup>3)</sup>	標準	プレミアム校正 <sup>3)</sup>	標準
> 4.76	20~50 (66~164)	Re <sub>2</sub> ~ Re <sub>max</sub>	A1	< 1.6 %	< 1.7 %	< 1.4 %	< 1.5 %
> 3.62	10~70 (33~230)	Re <sub>2</sub> ~ Re <sub>max</sub>	A1	< 1.9 %	< 2.0 %	< 1.7 %	< 1.8 %

ここに規定されていない場合はすべて、次が適用されます：< 5.7 %

- 1) 速度 > 70 m/s (230 ft/s)：体積流量の 2% o.r. (Applicator による詳細計算)
- 2) このセンサバージョンは、HART 通信モードの機器でのみ使用できます。
- 3) 「校正流量」のオーダーコード、オプション N 「0.65% 体積 5 点プレミアム校正」

過熱蒸気/気体の質量流量<sup>3) 4)</sup>

センサバージョン				質量 (圧力計/温度計内蔵) <sup>1) 2)</sup>		質量 (温度計内蔵) + 外部の圧力補正 <sup>3) 2)</sup>	
プロセス圧力 [bar abs.]	流速 [m/s (ft/s)]	レイノルズ数 範囲	測定誤差	プレミアム校正 <sup>4)</sup>	標準	プレミアム校正 <sup>4)</sup>	標準
< 40	全流速	Re <sub>2</sub> ~ Re <sub>max</sub>	A1	< 1.4 %	< 1.5 %	< 1.6 %	< 1.7 %
< 120		Re <sub>2</sub> ~ Re <sub>max</sub>	A1	< 2.3 %	< 2.4 %	< 2.5 %	< 2.6 %

ここに規定されていない場合はすべて、次が適用されます : < 6.6 %

- このセンサバージョンは、HART 通信プロトコルの機器でのみ使用できます。
- 速度 > 70 m/s (230 ft/s) : 体積流量の 2% o.r. (Applicator による詳細計算)
- 以下のセクションで挙げた測定値誤差には Cerabar S を使用する必要があります。圧力測定 of 誤差の計算に使用された測定誤差は 0.15 % です。
- 「校正流量」のオーダーコード、オプション N 「0.65% 体積 5 点プレミアム校正」

## 質量流量 (水)

センサバージョン				質量 (温度計内蔵)	
プロセス圧力 [bar abs.]	流速 [m/s (ft/s)]	レイノルズ数 範囲	測定値偏差	プレミアム校正 <sup>1)</sup>	標準
全圧力	全流速	Re <sub>2</sub> ~ Re <sub>max</sub>	A1	< 0.75 %	< 0.85 %
		Re <sub>1</sub> ~ Re <sub>2</sub>	A2	< 2.6 %	< 2.7 %

- 「校正流量」のオーダーコード、オプション N 「0.65% 体積 5 点プレミアム校正」

## 質量流量 (ユーザー固有の液体)

システムの精度を指定するために、液体の種類とプロセス温度、もしくは液体の温度と密度の関係を示す表を Endress+Hauser にご提供下さい。


例

- アセトンの測定は流体温度 +70~+90 °C (+158~+194 °F) で行う必要があります。
- そのために、**基準温度** パラメータ (7703) (ここでは 80 °C (176 °F))、**基準密度** パラメータ (7700) (ここでは 720.00 kg/m<sup>3</sup>) および **1 次熱膨張係数** パラメータ (7621) (ここでは 18.0298 × 10<sup>-4</sup> 1/°C) を変換器に入力する必要があります。
- 総合測定誤差は、体積流量測定、温度測定、使用する密度と温度の相関式の精度によって決まります (前述のアセトンの例では総合測定誤差は 0.9 % 未満)。

## 質量流量 (その他の測定物)

選択した流体および圧力値 (パラメータで指定される) に依存します。個々の誤差分析を実行する必要があります。

## 内径誤差の補正

 機器は注文したプロセス接続に合わせて校正されています。この校正では、取付配管からプロセス接続への移行部のエッジを考慮しています。使用されている取付配管が注文したプロセス接続と合わない場合、内径誤差の補正により影響を補正できます。注文したプロセス接続の内径と使用されている取付配管の内径の差を考慮する必要があります。

本機器は、機器のフランジ (例 : ASME B16.5/ Sch. 80, DN 50 (2")) と取付配管 (例 : ASME B16.5/ Sch. 40, DN 50 (2")) との内径の違いなどによって発生する、校正ファクタのずれを補正することができます。内径誤差の補正は、以下に示す制限値の範囲内でのみ可能です (以下の範囲内で実験済み)。

- 単一気体、混合気体、空気 : NEL40 ; 天然ガス : ISO 12213-2 (AGA8-DC92, AGA NX-19 を含む)、ISO 12213-3 (SGERG-88 および AGA8 Gross Method 1 を含む)
- 機器は水で校正され、ガス校正装置で圧力をかけた状態で検証されています。

**フランジ接続**

- 15 A (½") : 内径の±20 %
- 25 A (1") : 内径の±15 %
- 40 A (1½") : 内径の±12 %
- 50 A (2") 以上 : 内径の±10 %

注文したプロセス接続の標準内径が取付配管の内径と異なる場合、約 2 % o.r. の不確かさが付加されます。

**例**

補正機能を使用しない場合の内径誤差の影響：

- 取付配管 100 A (4")、Sched. 80
- 機器フランジ 100 A (4")、Sched. 40
- この設置位置の場合、内径誤差が 5 mm (0.2 in) になります。補正機能を使用しない場合、約 2 % o.r. の不確かさが付加されます。
- 基本条件が満たされ、機能が有効化された場合、追加の測定不確かさは 1 % o.r. となります。



内径誤差補正パラメータの詳細については、取扱説明書を参照してください。→ 105

**出力の精度**

出力の精度仕様は、以下の通りです。

**電流出力**

精度	±10 μA
----	--------

**パルス/周波数出力**

o.r. = 読み値

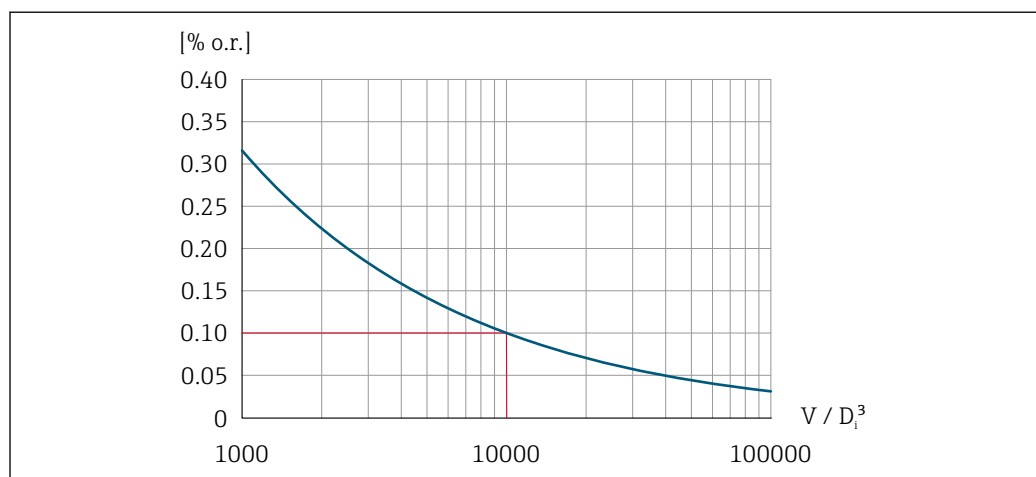
精度	最高 ±100 ppm o.r.
----	------------------

**繰返し性**

o.r. = 読み値

$$r = \left\{ \frac{100 \cdot D_i^3}{V} \right\}^{1/2} \% \text{ o.r.}$$

A0042121-JA



A0042123-JA

図 13 繰返し性 = 0.1 % o.r.、 $V = 10000 \times D_i^3$  の体積測定値 [m<sup>3</sup>] において

体積測定値が増加すると、繰返し性は向上します。繰返し性は機器特性ではなく、示された境界条件に左右される統計的変数です。

**応答時間**

フィルタ時間の設定可能な機能（流量ダンピング、表示のダンピング、電流出力の時定数、周波数出力の時定数、ステータス出力の時定数）をすべて 0 にした場合、渦周波数 10 Hz 以上で最大 ( $T_v, 100\text{ ms}$ ) の応答時間を期待できます。

測定周波数が 10 Hz 未満の場合、応答時間は 100 ms を上回り、最大 10 秒になることがあります。  $T_v$  は流体の平均渦存続期間です。

**周囲温度の影響**

**電流出力**

o.r. = 読み値

16 mA スパンにおける追加誤差：

温度係数、ゼロ点時 (4 mA)	0.02 %/10 K
温度係数、フルスケール時 (20 mA)	0.05 %/10 K

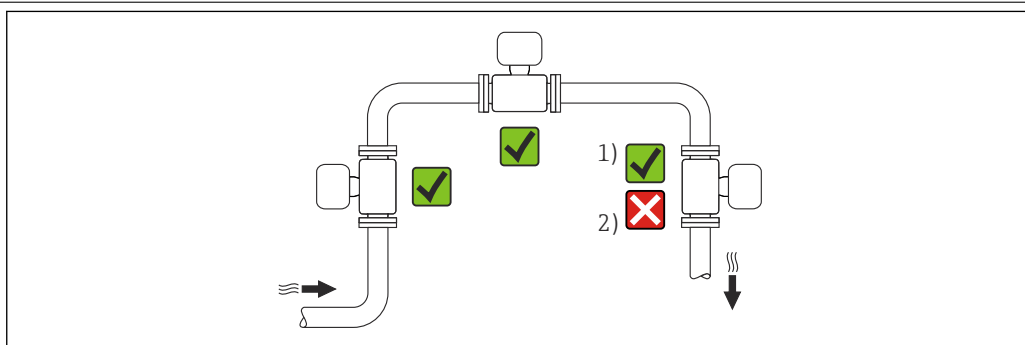
**パルス/周波数出力**

o.r. = 読み値

温度係数	最大 ±100 ppm o.r.
------	------------------

**取付け**

**取付位置**



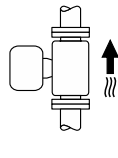
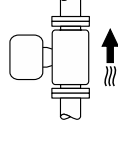
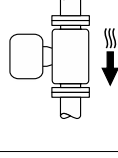
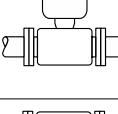
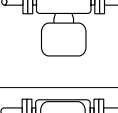
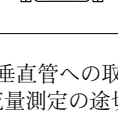
A0042128

- 1 気体および蒸気に適した設置；「アプリケーションパッケージ」のオーダーコード、オプション ES「湿り蒸気検出」または ES「湿り蒸気測定」を使用している場合は、機器を水平管に上下逆向きに設置する必要があります。
- 2 液体には適していない設置


**取付方向**

センサの銘板に表示された矢印の方向が、流れ方向（配管を流れる測定物の方向）に従ってセンサを取り付ける際に役立ちます。

渦流量計による体積流量の計測には、均一な流速分布が必要です。以下の点にご注意ください。

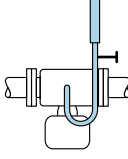
取付方向		推奨		
		一体型	分離型	
<b>A</b>	垂直方向 (液体)	 A0015591	✓✓ <sup>1)</sup>	✓✓
<b>A</b>	垂直方向 (ドライガス)	 A0015591  A0041785	✓✓	✓✓
<b>B</b>	水平方向、変換器上側	 A0015589	✓✓ <sup>2) 3)</sup>	✓✓
<b>C</b>	水平方向、変換器下側	 A0015590	✓✓ <sup>4) 5)</sup>	✓✓
<b>D</b>	水平方向、変換器が横向き	 A0015592	✓✓ <sup>4)</sup>	✓✓

- 1) 液体を計測する場合には、流体が下から上に流れる垂直管への取付を推奨します。これにより、管内に気泡溜まりができるのを抑制できます (図 A)。流量測定 of 途切れが生じないように注意!
- 2) 電子機器部が過熱状態になる恐れがあります! 流体温度が 200 °C (392 °F) 以上の場合、呼び口径 100 mm (4") および 150 mm (6") のウエハタイプ (Prowirl D) で取付方向 B は許可されません。
- 3) 高温の測定物の場合 (例: 蒸気または流体温度 (TM) ≥ 200 °C (392 °F)): 取付方向 C または D
- 4) 極低温の測定物 (例: 液体窒素) の場合: 取付方向 B または D
- 5) 「湿り蒸気検出/測定」オプションの場合: 取付方向 C

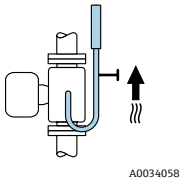
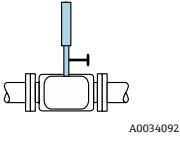
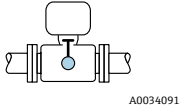
 「センサバージョン; DSC センサ; 計測チューブ」のオーダーコード、オプション DA 「蒸気質量」 およびオプション DB 「気体/液体質量」については、以下が適用されます:

- 以下の通信プロトコル搭載機器でのみ使用可能
  - HART
  - PROFINET (Ethernet-APL 対応)
- オイルフリーまたはグリースフリーの洗浄は実施できません。

**圧力測定センサ**

蒸気圧力測定	オプション DA
<p><b>E</b></p> <ul style="list-style-type: none"> <li>■ 下側または側面に設置された変換器付き</li> <li>■ 温度上昇に対する保護</li> <li>■ サイフォンにより、ほぼ周囲温度まで温度が低下<sup>1)</sup></li> </ul>  A0034057	✓✓



F		 <p style="text-align: right; font-size: small;">A0034058</p>	✓✓
気体圧力測定		オプション DB	
G	<ul style="list-style-type: none"> <li>■ タップ位置の上側に遮断器付きの圧力測定センサ</li> <li>■ プロセスへ凝縮液の排出</li> </ul>	 <p style="text-align: right; font-size: small;">A0034092</p>	✓✓
液体圧力測定		オプション DB	
H	タップ位置と同レベルに遮断器付きの機器	 <p style="text-align: right; font-size: small;">A0034091</p>	✓✓

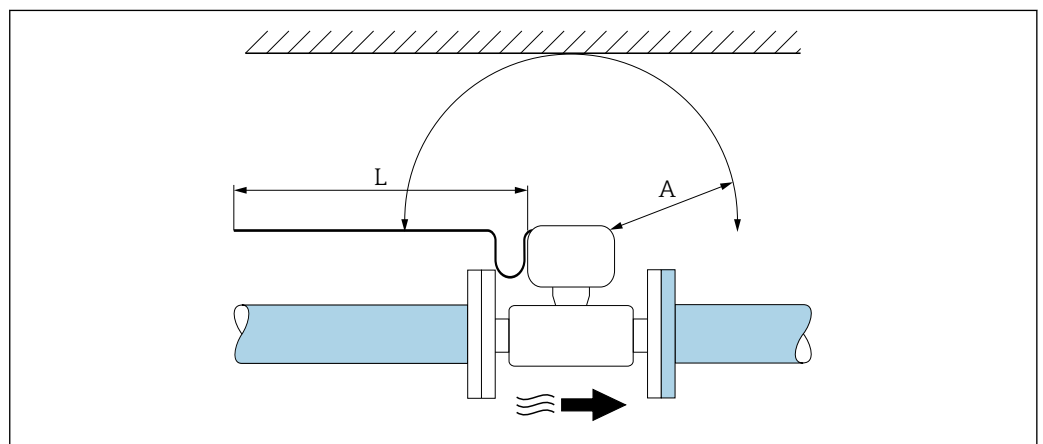
1) 変換器の最高許容周囲温度に注意 → 53

### 最小設置スペースおよびケーブル長

「センサバージョン」のオーダーコード、オプション「質量」DA/DB

**i** 「センサバージョン；DSC センサ；計測チューブ」のオーダーコード、オプション DA「蒸気質量」およびオプション DB「気体/液体質量」については、以下が適用されます：

- 以下の通信プロトコル搭載機器でのみ使用可能
  - HART
  - PROFINET (Ethernet-APL 対応)
- オイルフリーまたはグリースフリーの洗浄は実施できません。



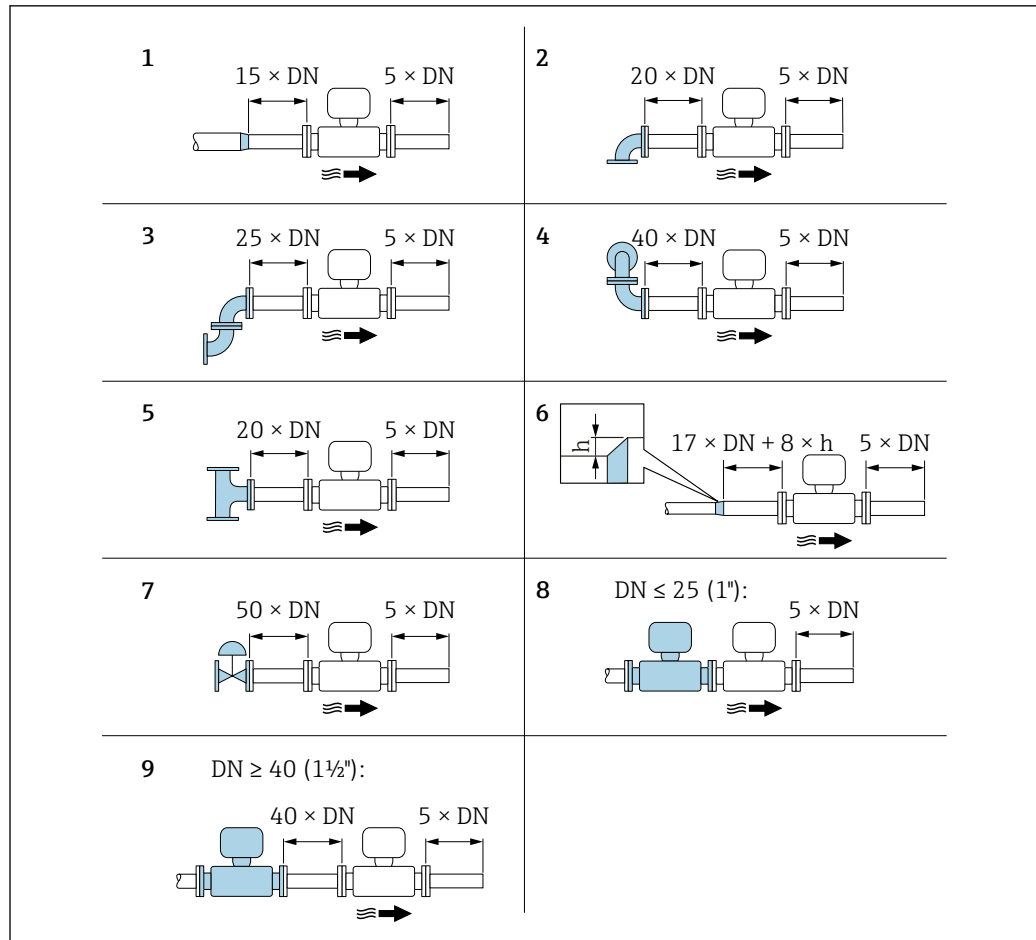
- A 全方向に対する最小設置スペース
- L 必要なケーブル長

機器を設置する際には、次の事項を遵守してください。

- A = 100 mm (3.94 in)
- L = L + 150 mm (5.91 in)

### 上流側/下流側直管長

測定機器の仕様の精度を得るために、下記の上流側/下流側直管長を最低限確保する必要があります。



A0019189

図 14 障害物が存在する場合の上流側/下流側の必要直管長 (DN : 配管径)

h 内径差

1 呼び口径を 1 サイズレデュース

2 シングルエルボ (90° エルボ)

3 ダブルエルボ (2 × 90° エルボ、反対側)

4 ダブルエルボ 3D (2 × 90° エルボ、反対側、異なる平面)

5 チーズ

6 拡大管

7 コントロールバルブ

8 呼び口径 ≤ 25 A (1'') で 2 つの機器が直列の場合 : 直接フランジ対フランジ

9 呼び口径 ≥ 40 A (1 1/2'') で 2 つの機器が直列の場合 : 間隔については図を参照

- i** 流れの障害物が複数ある場合は、指定された最長の上流側直管長を遵守してください。
- 必要な上流側直管長を確保できない場合、特別に設計された整流器を設置することが可能です → 図 50。

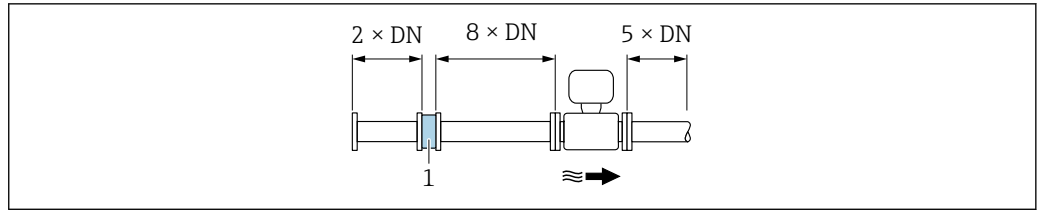
#### **i** 上流側直管長補正機能 :

- 流れの障害 1~4 が発生した場合、上流側直管長を最小長さ 10 × 呼び口径まで短縮することが可能です。この場合、±0.5% o.r. の測定不確かさが付加されます。
- 湿り蒸気検出/測定** → 図 101 アプリケーションパッケージと補正機能を組み合わせることはできません。湿り蒸気検出/測定を使用する場合、対応する上流側直管長を考慮しなければなりません。湿り蒸気に整流器を使用することはできません。

#### 整流器

上流側直管長を確保できない場合は、整流器の使用を推奨します。

整流器は 2 つのフランジ間に挟み込み、設置用ボルトでセンターを出します。ウエハ接続で配管に設置します。これにより、精度を維持したまま必要な上流側直管長が 10 × DN に短縮されます。



A0019208

1 整流器

整流器の圧力損失の計算方法 :  $\Delta p [\text{mbar}] = 0.0085 \cdot \rho [\text{kg/m}^3] \cdot v^2 [\text{m/s}]$

蒸気の例

$p = 1 \text{ MPa}$  絶対圧

$t = 240 \text{ }^\circ\text{C} \rightarrow \rho = 4.39 \text{ kg/m}^3$

$v = 40 \text{ m/s}$

$\Delta p = 0.0085 \cdot 4.39 \cdot 40^2 = 5.97 \text{ kPa}$

$\text{H}_2\text{O}$  凝縮水 (80 °C) の例

$\rho = 965 \text{ kg/m}^3$



$v = 2.5 \text{ m/s}$

$\Delta p = 0.0085 \cdot 965 \cdot 2.5^2 = 5.13 \text{ kPa}$

$\rho$ : プロセス流体の密度

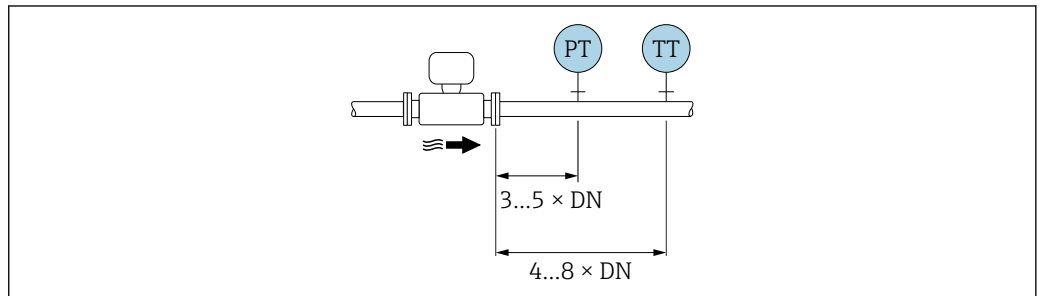
$v$ : 平均流速

abs. = 絶対圧

 Endress+Hauser では特別に設計された整流器を用意しています。→  69

外部機器を設置する際の下流側直管長

外部機器を設置する場合、指定された距離を守ってください。



A0019205


PT 圧力

TT 温度計

接続ケーブル長

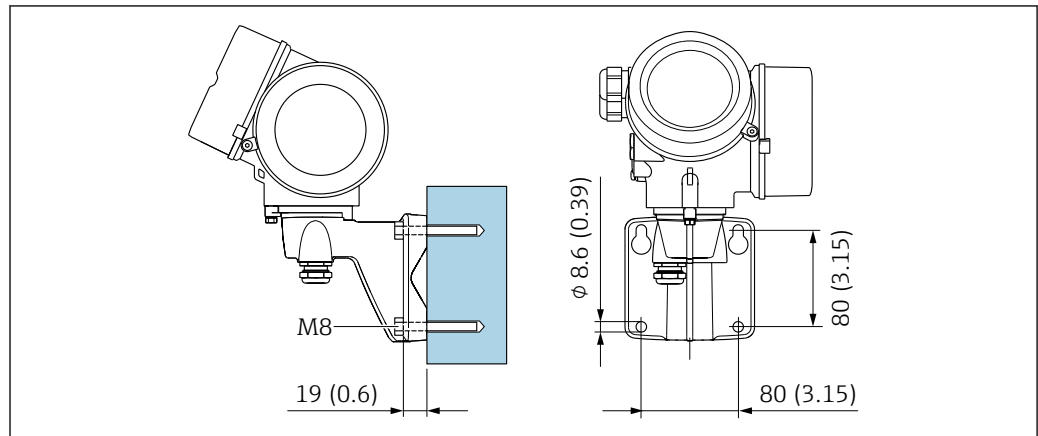
分離型を使用する場合、正確な測定結果を得るためには、

- 最大許容ケーブル長  $L_{\text{max}} = 30 \text{ m (90 ft)}$  を遵守してください。
- 使用するケーブル断面積が上記仕様と異なる場合は、そのケーブル長を計算する必要があります。

 接続ケーブルの長さの計算に関する詳細については、機器の取扱説明書を参照してください。

## 変換器ハウジングの取付け

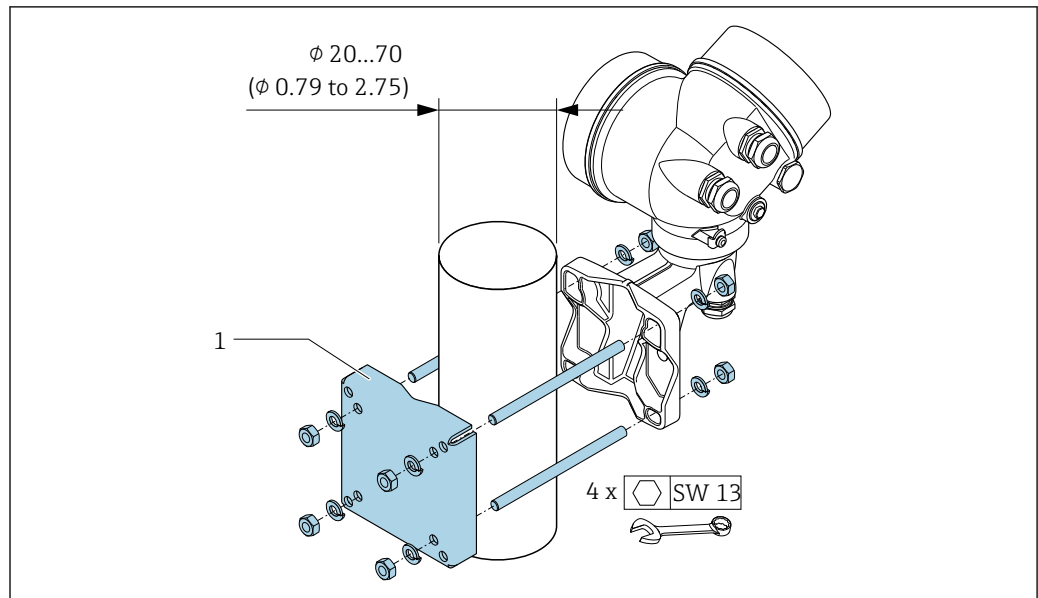
## 壁取付け



A0033484

図 15 mm (in)

## パイプ取付け



A0033486

図 16 mm (in)

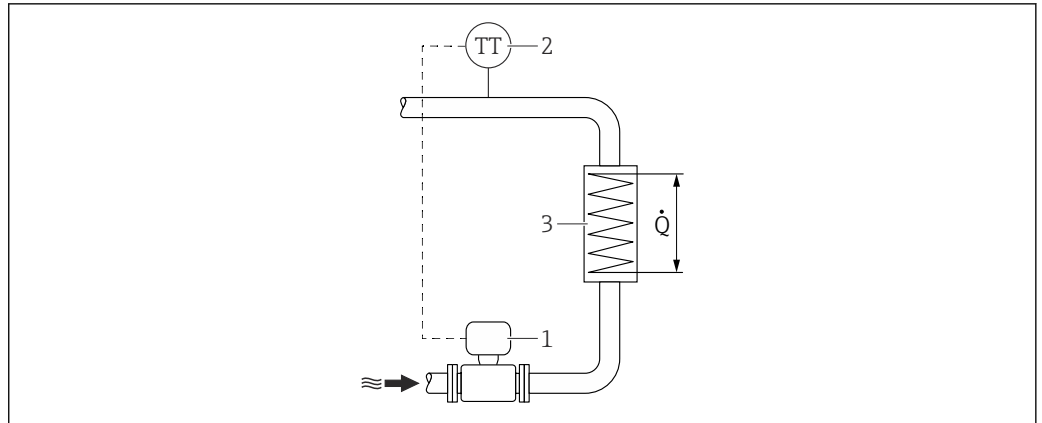
## 特定の取付方法

## 差熱測定用の設置

- 「センサバージョン」のオーダーコード、オプション CA 「質量 ; SUS 316L 相当 ; SUS 316L 相当 (温度計内蔵)、 $-200 \sim +400 \text{ }^{\circ}\text{C}$  ( $-328 \sim +750 \text{ }^{\circ}\text{F}$ )」
- 「センサバージョン」のオーダーコード、オプション CB 「質量 ; アロイ C22 ; SUS 316L 相当 (温度計内蔵)、 $-200 \sim +400 \text{ }^{\circ}\text{C}$  ( $-328 \sim +750 \text{ }^{\circ}\text{F}$ )」
- 「センサバージョン」のオーダーコード、オプション CC 「質量 ; アロイ C22 ; アロイ C22 (温度計内蔵)、 $-40 \sim +260 \text{ }^{\circ}\text{C}$  ( $-40 \sim +500 \text{ }^{\circ}\text{F}$ )」
- 「センサバージョン」のオーダーコード、オプション DA 「質量 蒸気 ; SUS 316L 相当 ; SUS 316L 相当 (圧力/温度計内蔵)、 $-200 \sim +400 \text{ }^{\circ}\text{C}$  ( $-328 \sim +750 \text{ }^{\circ}\text{F}$ )」
- 「センサバージョン」のオーダーコード、オプション DB 「質量 気体/液体 ; SUS 316L 相当 ; SUS 316L 相当 (圧力/温度計内蔵)、 $-40 \sim +100 \text{ }^{\circ}\text{C}$  ( $-40 \sim +212 \text{ }^{\circ}\text{F}$ )」

2次側の温度測定は、個別の温度センサを用いて行われます。機器が通信インターフェイスを介してこの値を読み込みます。

- 飽和蒸気の差熱測定の場合、本機器を蒸気側に設置する必要があります。
- 水の差熱測定の場合、本機器を冷水側または温水側に設置することができます。




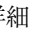
A0019209

図 17 飽和蒸気/水の差エネルギー計測

- 1 機器
- 2 温度センサ
- 3 熱交換器
- Q 熱流量

**日除けカバー**

下記の最小上部クリアランスを遵守してください：222 mm (8.74 in)

 日除けカバーの詳細については、→  102 を参照してください。

**環境**

**周囲温度範囲**

**一体型**

機器	非危険場所：	-40～+80 °C (-40～+176 °F) <sup>1)</sup> -40～+80 °C (-40～+176 °F)
	Ex i, Ex nA, Ex ec：	-40～+70 °C (-40～+158 °F) <sup>1)</sup>
	Ex d, XP：	-40～+60 °C (-40～+140 °F) <sup>1)</sup>
	Ex d, Ex ia：	-40～+60 °C (-40～+140 °F) <sup>1)</sup>
現場表示器		-40～+70 °C (-40～+158 °F) <sup>2) 1)</sup>

- 1) 「試験、認証」のオーダーコード、オプション JN「変換器周囲温度 -50 °C (-58 °F)」としても注文可能。このオプションは、「高温センサ -200～+400 °C (-328～+750 °F)」との組合せでのみ使用可能です。オーダーコード 060「センサバージョン；DSC センサ、測定チューブ」のオプション BA/BB/CA/CB を参照してください。
- 2) 温度が -20 °C (-4 °F) 以下の場合、物理的特性によっては液晶ディスプレイを読み取ることができなくなります。


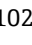
**分離型**

変換器	非危険場所：	-40～+80 °C (-40～+176 °F) <sup>1)</sup> -40～+80 °C (-40～+176 °F)
	Ex i, Ex nA, Ex ec：	-40～+80 °C (-40～+176 °F) <sup>1)</sup>
	Ex d：	-40～+60 °C (-40～+140 °F) <sup>1)</sup>
	Ex d, Ex ia：	-40～+60 °C (-40～+140 °F) <sup>1)</sup>
センサ	非危険場所：	-40～+85 °C (-40～+185 °F) <sup>1)</sup>
	Ex i, Ex nA, Ex ec：	-40～+85 °C (-40～+185 °F) <sup>1)</sup>
	Ex d：	-40～+85 °C (-40～+185 °F) <sup>1)</sup>

	Ex d, Ex ia :	-40~+85 °C (-40~+185 °F) <sup>1)</sup>
現場表示器		-40~+70 °C (-40~+158 °F) <sup>2) 1)</sup>

- 1) 「試験、認証」のオーダーコード、オプション JN「変換器周囲温度 -50 °C (-58 °F)」としても注文可能。このオプションは、「高温センサ -200~+400 °C (-328~+750 °F)」との組合せでのみ使用可能です。オーダーコード 060「センサバージョン；DSC センサ、測定チューブ」のオプション BA/BB/CA/CB を参照してください。
- 2) 温度が -20 °C (-4 °F) 以下の場合、物理的特性によっては液晶ディスプレイを読み取ることができなくなります。

- ▶ 屋外で使用する場合：  
特に高温地域では直射日光は避けてください。

 日除けカバーの注文については、Endress+Hauser にお問い合わせください。→  102

## 保管温度

表示モジュール以外のすべてのコンポーネント：  
-50~+80 °C (-58~+176 °F)

### 表示モジュール

表示モジュール以外のすべてのコンポーネント：  
-50~+80 °C (-58~+176 °F)  
分離型ディスプレイ FHX50：  
-50~+80 °C (-58~+176 °F)

## 気候クラス

DIN EN 60068-2-38 (試験 Z/AD)

## 保護等級

### 変換器

- 標準：IP66/67、Type 4X エンクロージャ、汚染度 4 に適合
- ハウジングが開いている場合：IP20、Type 1 エンクロージャ、汚染度 2 に適合
- 表示モジュール：IP20、Type 1 エンクロージャ、汚染度 2 に適合

### センサ

IP66/67、Type 4X エンクロージャ、汚染度 4 に適合

### 機器プラグ

IP67 (ねじ込み接続の場合のみ)

## 耐振動性および耐衝撃性

### 正弦波振動、IEC 60068-2-6 に準拠

「ハウジング」のオーダーコード、オプション B「GT18 デュアルコンパートメント、SUS 316L 相当、一体型」；および「センサバージョン；DSC センサ；計測チューブ」のオーダーコード、オプション DA「質量 蒸気；SUS 316L 相当；SUS 316L 相当 (圧力/温度計内蔵)」またはオプション DB「質量 気体/液体；SUS 316L 相当；SUS 316L 相当 (圧力/温度計内蔵)」

- 2~8.4 Hz、3.5 mm ピーク
- 8.4~500 Hz、1 g ピーク

「ハウジング」のオーダーコード、オプション C「GT20 デュアルコンパートメント、アルミニウム、コーティング、一体型」またはオプション J「GT20 デュアルコンパートメント、アルミニウム、コーティング、分離型」またはオプション K「GT18 デュアルコンパートメント、SUS 316L 相当、分離型」

- 2~8.4 Hz、7.5 mm ピーク
- 8.4~500 Hz、2 g ピーク

### 広帯域不規則振動、IEC 60068-2-64 に準拠

「ハウジング」のオーダーコード、オプション B「GT18 デュアルコンパートメント、SUS 316L 相当、一体型」；および「センサバージョン；DSC センサ；計測チューブ」のオーダーコード、オプション DA「質量 蒸気；SUS 316L 相当；SUS 316L 相当 (圧力/温度計内蔵)」またはオプション DB「質量 気体/液体；SUS 316L 相当；SUS 316L 相当 (圧力/温度計内蔵)」

- 10~200 Hz、0.003 g<sup>2</sup>/Hz
- 200~500 Hz、0.001 g<sup>2</sup>/Hz
- 合計：0.93 g rms

「ハウジング」のオーダーコード、オプション C「GT20 デュアルコンパートメント、アルミニウム、コーティング、一体型」またはオプション J「GT20 デュアルコンパートメント、アルミニウム、コーティング、一体型」またはオプション J「GT20 デュアルコンパートメント、アルミニウム、コーティング、一体型」またはオプション J「GT20 デュアルコンパートメント、アルミニウム、コーティング、一体型」

ム、コーティング、分離型」またはオプション K「GT18 デュアルコンパートメント、SUS 316L 相当、分離型」

- 10~200 Hz, 0.01 g<sup>2</sup>/Hz
- 200~500 Hz, 0.003 g<sup>2</sup>/Hz
- 合計：1.67 g rms

**正弦半波衝撃、IEC 60068-2-27 に準拠**

- 「ハウジング」のオーダーコード、オプション B「GT18 デュアルコンパートメント、SUS 316L 相当、一体型」；および「センサバージョン；DSC センサ；計測チューブ」のオーダーコード、オプション DA「質量 蒸気；SUS 316L 相当；SUS 316L 相当（圧力/温度計内蔵）」またはオプション DB「質量 気体/液体；SUS 316L 相当；SUS 316L 相当（圧力/温度計内蔵）」  
6 ms 30 g
- 「ハウジング」のオーダーコード、オプション C「GT20 デュアルコンパートメント、アルミニウム、コーティング、一体型」またはオプション J「GT20 デュアルコンパートメント、アルミニウム、コーティング、分離型」またはオプション K「GT18 デュアルコンパートメント、SUS 316L 相当、分離型」  
6 ms 50 g

**乱暴な取扱いによる衝撃、IEC 60068-2-31 に準拠**

**電磁適合性 (EMC)**

IEC/EN 61326 および NAMUR 推奨 21 (NE 21) に準拠



詳細については、適合宣言を参照してください。



このユニットは住宅環境での使用を目的としておらず、そのような環境において無線受信の適切な保護を保証することはできません。


## プロセス

**測定物温度範囲**

**DSC センサ<sup>1)</sup>**

「センサバージョン；DSC センサ；計測チューブ」のオーダーコード		
オプション	説明	測定物温度範囲
AA	体積；SUS 316L 相当；SUS 316L 相当	-40~+260 °C (-40~+500 °F)、ステンレス
AB	体積；アロイ C22；SUS 316L 相当	
AC	体積；アロイ C22；アロイ C22	-40~+260 °C (-40~+500 °F)、アロイ C22
BA	体積 高温；SUS 316L 相当；SUS 316L 相当	-200~+400 °C (-328~+752 °F)、ステンレス
BB	体積 高温；アロイ C22；SUS 316L 相当	
CA	質量；SUS 316L 相当；SUS 316L 相当	-200~+400 °C (-328~+752 °F)、ステンレス
CB	質量；アロイ C22；SUS 316L 相当	
CC	質量；アロイ C22；アロイ C22	-40~+260 °C (-40~+500 °F)、アロイ C22

1) 静電容量センサ

「センサバージョン ; DSC センサ ; 計測チューブ」のオーダーコード		
オプション	説明	測定物温度範囲
	「センサバージョン ; DSC センサ ; 計測チューブ」のオーダーコード、オプション DA 「蒸気質量」およびオプション DB 「気体/液体質量」については、以下が適用されます : <ul style="list-style-type: none"> <li>▪ 以下の通信プロトコル搭載機器でのみ使用可能               <ul style="list-style-type: none"> <li>▪ HART</li> <li>▪ PROFINET (Ethernet-APL 対応)</li> </ul> </li> <li>▪ オイルフリーまたはグリースフリーの洗浄は実施できません。</li> </ul>	
DA	質量 蒸気 ; SUS 316L 相当 ; SUS 316L 相当	-200~+400 °C (-328~+752 °F)、ステンレス <sup>1)2)</sup>
DB	質量 気体/液体 ; SUS 316L 相当 ; SUS 316L 相当	-40~+100 °C (-40~+212 °F)、ステンレス <sup>2)</sup>

- 1) サイフォンにより拡張温度範囲 (最大 +400 °C (+752 °F)) での使用が可能になります。
- 2) 蒸気アプリケーションでは、サイフォンと組み合わせることにより、圧力測定センサの許容温度よりも高い蒸気温度 (最大 +400 °C (+752 °F)) に対応します。サイフォンなしの場合、圧力測定センサの許容最大温度により気体温度は制限されます。これは、止水栓の有無にかかわらず適用されます。

### 圧力測定センサ

「圧力コンポーネント」のオーダーコード		
オプション	説明	測定物温度範囲
B	圧力測定センサ 2bar/29psi abs	-40~+100 °C (-40~+212 °F)
C	圧力測定センサ 4bar/58psi abs	
D	圧力測定センサ 10bar/145psi	
E	圧力測定センサ 40bar/580psi abs	
F	圧力測定センサ 100bar/1450psi abs	


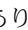
### シール

「DSC センサシール」のオーダーコード		
オプション	説明	測定物温度範囲
A	グラフィート	-200~+400 °C (-328~+752 °F)
B	バイトン	-15~+175 °C (+5~+347 °F)
C	ガイロン	-200~+260 °C (-328~+500 °F)
D	カルレッツ	-20~+275 °C (-4~+527 °F)

### P-T レイティング

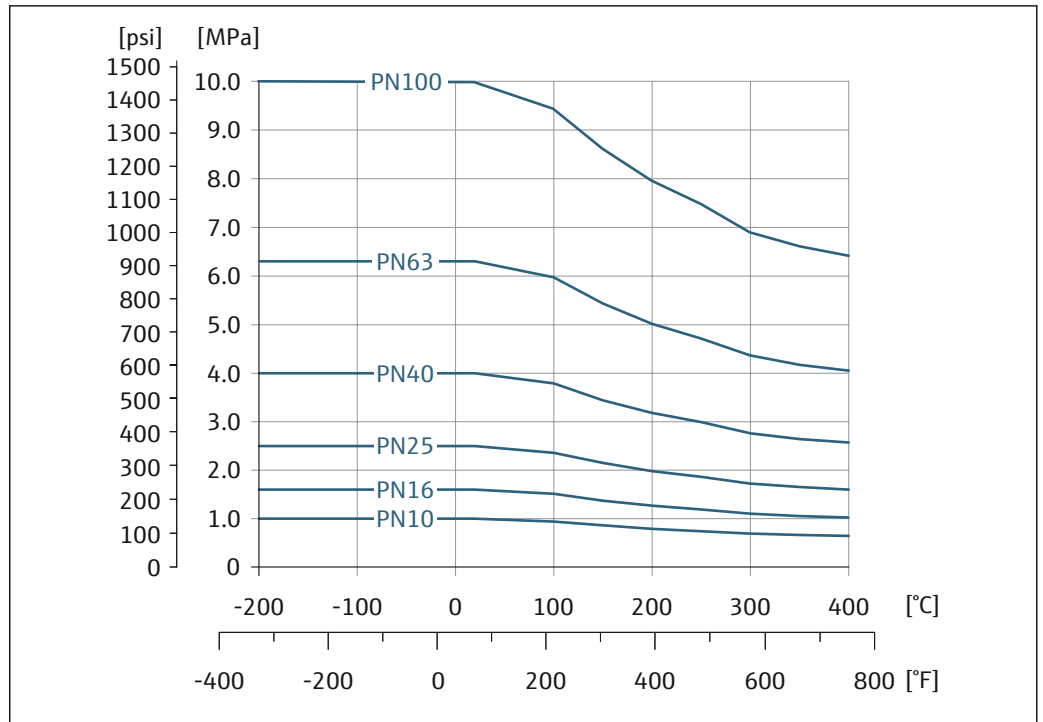
次の圧力温度曲線は、プロセス接続だけでなく圧力を受けるすべての機器部品に適用されます。以下のグラフは、特定の流体温度に応じた許容最大流体圧力を示しています。

特定の機器の圧力温度曲線がこのソフトウェアにプログラムされています。値が曲線範囲を超えると警告が表示されます。システム設定とセンサバージョンに応じて、圧力と温度は値の入力、読み込みまたは計算によって決まります。

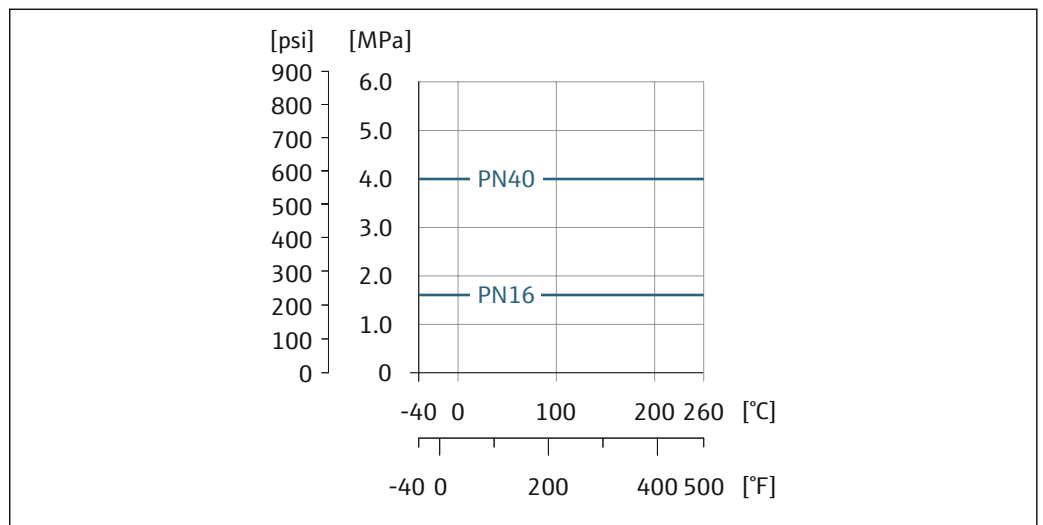
 **インテグラル質量渦** : 機器の許容圧力は、選択された圧力測定センサに応じて、本セクションの記載内容より低くなる場合があります。→  59



フランジ接続 : EN 1092-1 (DIN 2501) 準拠のフランジ接続



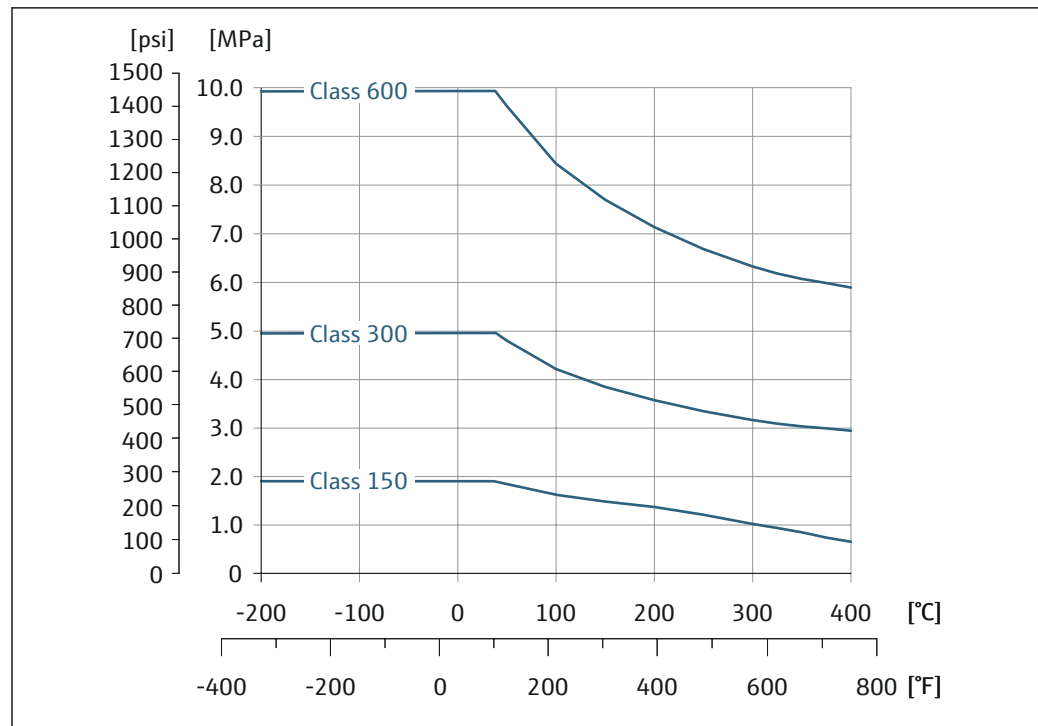
18 フランジ接続材質 : ステンレス、複数の認証、1.4404/SUS 316 または SUS 316L 相当



19 フランジ接続材質 : 鋳造アロイ、2.4602/UNS N06022 (アロイ C22/2.4602 と同等)

**i** DIN EN フランジ用 : DIN EN 1092-1 (2018) 準拠の P-T レイティング、材質グループ 13E0

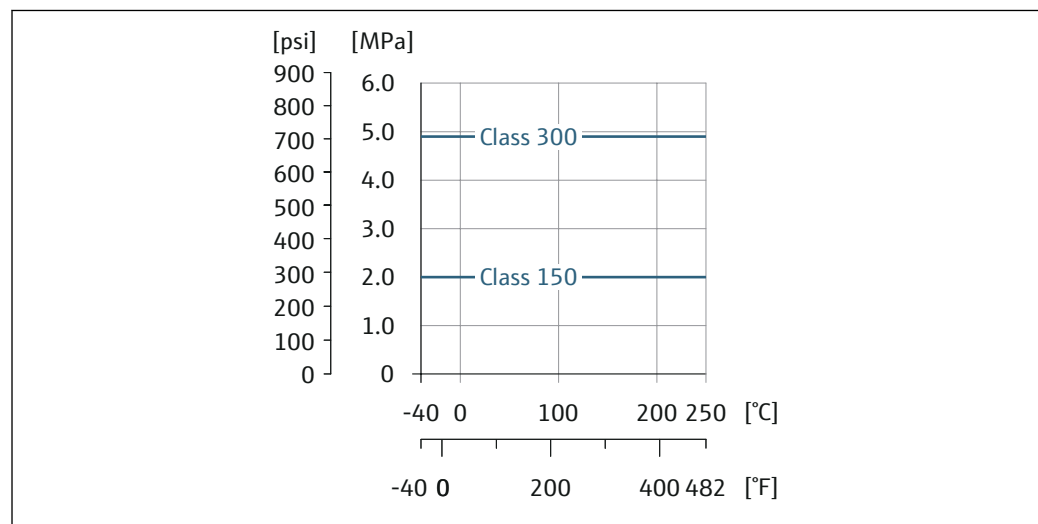
## フランジ接続：ASME B16.5 準拠のフランジ



A0034051-JA

図 20 フランジ接続材質：ステンレス、複数の認証、1.4404/SUS 316 または SUS 316L 相当

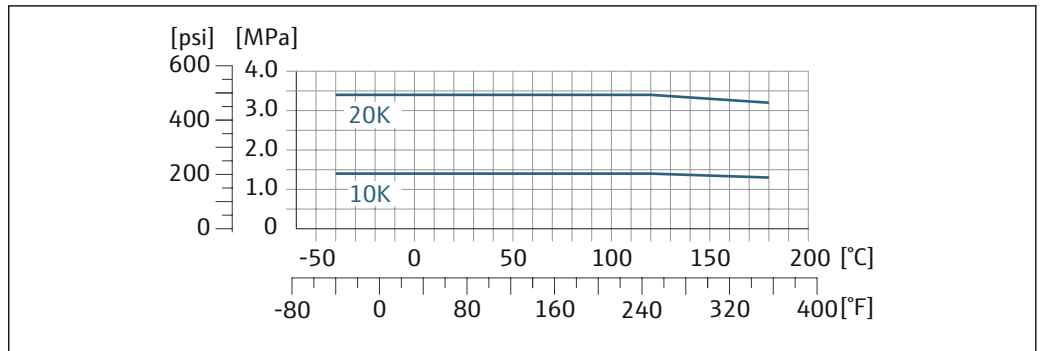
**i** ASME フランジ用：ASME B16.5 (2017) 準拠の P-T レイティング、材質グループ 2.2



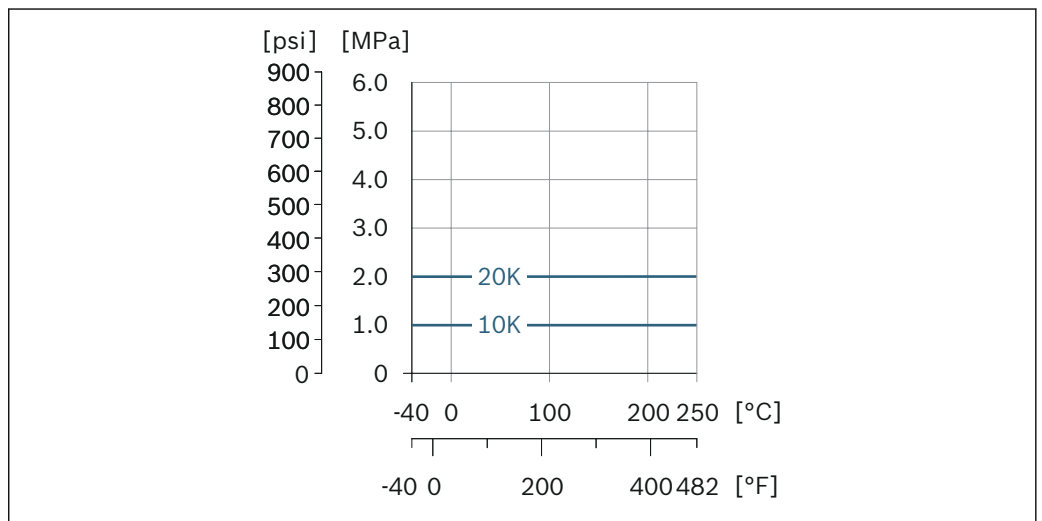
A0034046-JA

図 21 フランジ接続材質：鋳造アロイ、CX2MW (アロイ C22/2.4602 と同等)

フランジ接続 : JIS B2220 準拠のフランジ



22 フランジ接続材質 : ステンレス、複数の認証、1.4404/SUS 316 または SUS 316L 相当



23 フランジ接続材質 : 鋳造アロイ、CX2MW (アロイ C22/2.4602 と同等)

**i** JIS フランジ用 : JIS B2220 (2012) 準拠の P-T レイティング、材質グループ 2.2、Division 1

センサ定格圧力

隔膜が破裂した場合、センサシャフトの過圧抵抗値は以下の通りとなります。

センサバージョン、DSC センサ、計測チューブ	過圧、センサシャフト [bar a]
容量	200
高温体積	200
質量 (温度計内蔵)	200
蒸気質量 (圧力/温度計内蔵) 気体/液体質量 (圧力/温度計内蔵)	200

圧力仕様

- i** 「センサバージョン ; DSC センサ ; 計測チューブ」のオーダーコード、オプション DA 「蒸気質量」およびオプション DB 「気体/液体質量」については、以下が適用されます :
- 以下の通信プロトコル搭載機器でのみ使用可能
    - HART
    - PROFINET (Ethernet-APL 対応)
  - オイルフリーまたはグリースフリーの洗浄は実施できません。

計測機器の OPL (過圧限界 = センサ過負荷限界) は選択した構成品の圧力に関する最も弱い要素に依存します。つまり、プロセス接続と測定センサを考慮する必要があります。圧力/温度の依存関係にも注意する必要があります。適切な規格および詳細情報については、こちらを参照してください → 44。OPL は一定期間にしか適用できません。

センサの MWP（最高動作圧力）は選択した構成品の圧力に関する最も弱い要素に依存します。つまり、プロセス接続とセンサを考慮する必要があります。圧力/温度の依存関係にも注意する必要があります。適切な規格および詳細情報については、こちらを参照してください → 44。MWP は常時機器に適用することが可能です。MWP は銘板にも明記されています。

### 警告

**機器の最高圧力は、圧力に関する最も弱い要素に応じて異なります。**

- ▶ 圧力範囲に関する仕様に注意してください → 44。
- ▶ 欧州圧力機器指令（2014/68/EU）では、略語「PS」が使用されます。略語「PS」は、機器の MWP に相当します。
- ▶ MWP：MWP は銘板に記載されています。この値は基準温度 +20 °C (+68°F) を示し、機器への適用期間に制限はありません。MWP の温度依存性に注意してください。
- ▶ OPL（許容最大圧力）：試験圧力は、センサの許容最大圧力に相当し、測定が仕様の範囲内であり、復旧出来ない損傷が発生しないことを確認するために、一時的に適用されます。センサ公称値よりもプロセス接続の OPL が小さくなるようなセンサレンジとプロセス接続の組み合わせが選択されている場合は、工場で、機器の OPL 値がプロセス接続の最大の OPL 値に合わせて設定されます。センサの全範囲を使用する場合は、高い OPL 値のプロセス接続を選択します。

センサ	最大センサ測定範囲		MWP	OPL
	下限 (LRL)	上限 (URL)		
	[bar (psi)]	[bar (psi)]	[bar (psi)]	[bar (psi)]
0.2 MPa (30 psi)	0 (0)	+2 (+30)	6.7 (100.5)	10 (150)
0.4 MPa (60 psi)	0 (0)	+4 (+60)	10.7 (160.5)	16 (240)
1 MPa (150 psi)	0 (0)	+10 (+150)	25 (375)	40 (600)
4 MPa (600 psi)	0 (0)	+40 (+600)	100 (1500)	160 (2400)
10 MPa (1500 psi)	0 (0)	+100 (+1500)	100 (1500)	160 (2400)

## 圧力損失

正確に計算する場合は、「アプリケーション」を使用してください → 104。

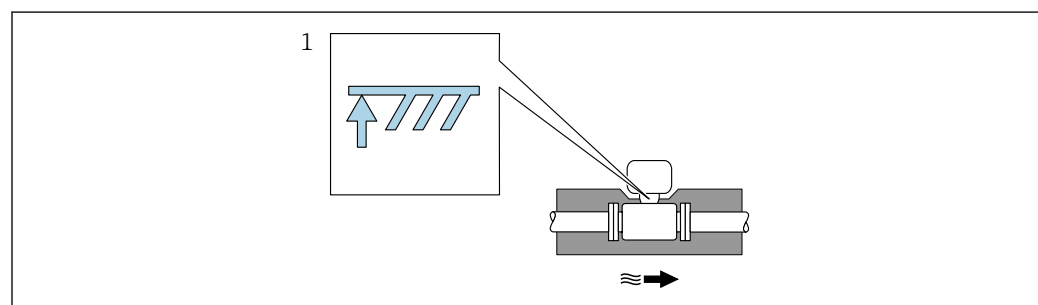
## 断熱

最適な温度測定と質量計算を保証するために、一部の流体ではセンサにおける熱伝達を避ける必要があります。これは、断熱を設けることで達成することができます。必要な断熱を設けるために、さまざまな材質を使用することができます。

これは、以下に適用します。

- 一体型
- 分離型センサ

機器に記載されている断熱材の上限線を越えて、断熱材をかぶせないでください。



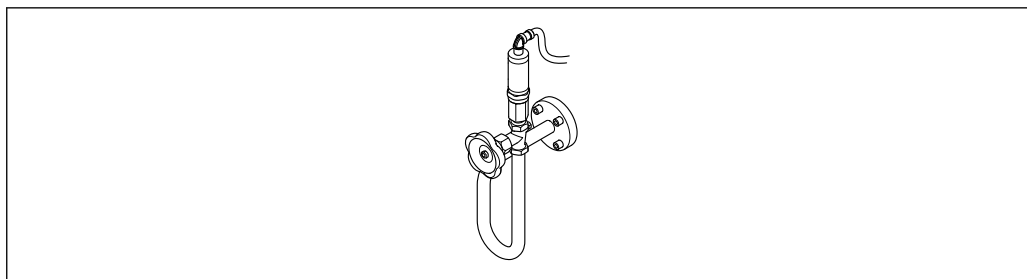
A0019212

1 最大断熱高さ

- ▶ 断熱材を使用する場合、変換器の台座の周囲は覆わないようにスペースを十分確保して下さい。

覆われていない変換器の台座より放熱し、電子機器部が過熱/過冷却するのを防ぎます。

**i** サイフンの役割は、U字管/円筒管内で凝縮水が形成されることにより、過度に高い蒸気プロセス温度から測定セルを保護することです。蒸気を確実に凝縮させるために、サイフンは計測チューブ側の接続フランジまでしか断熱しない場合があります。



A0047532

図 24 サイフォン管

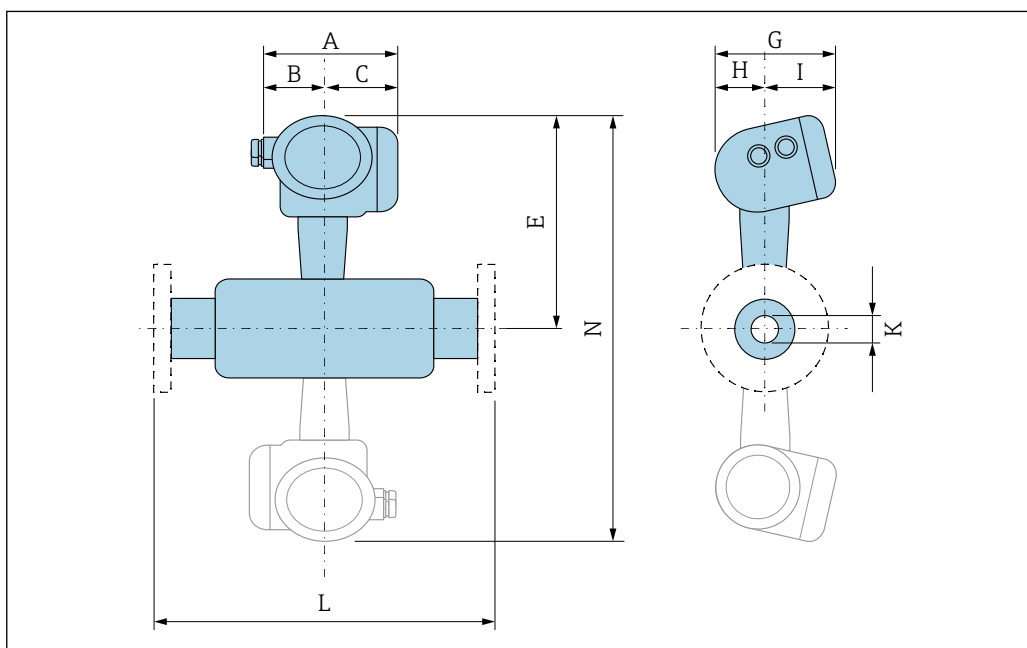
## 構造

寸法 (SI 単位)

**i** 内径誤差の補正に関する注意事項に従ってください → 図 45。

### 一体型

「ハウジング」のオーダーコード、オプション B 「GT18 デュアルコンパートメント、SUS 316L 相当、一体型」、オプション C 「GT20 デュアルコンパートメント、アルミニウム、コーティング、一体型」



A0033794

図 25 灰色表示：デュアルセンサタイプ

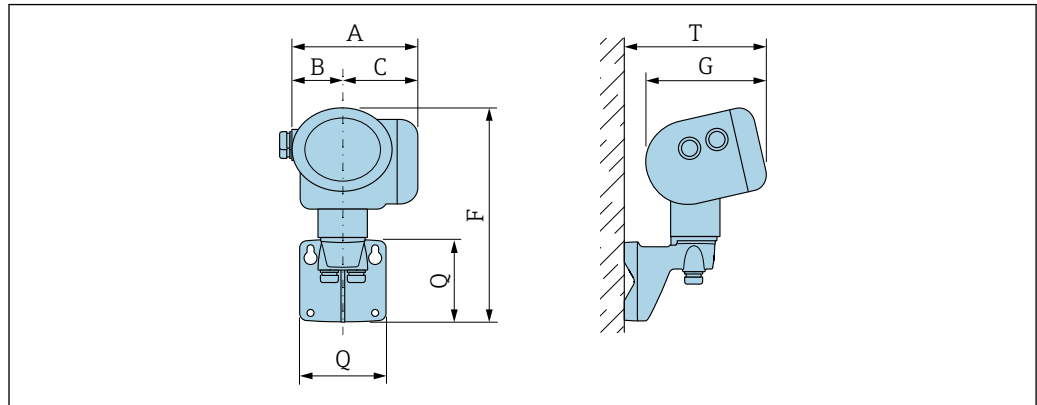
呼び口径 [mm]	A <sup>1)</sup> [mm]	B [mm]	C <sup>1)</sup> [mm]	E <sup>2) 3) 4)</sup> [mm]	G [mm]	H [mm]	I <sup>5)</sup> [mm]	K (D <sub>i</sub> ) [mm]	L [mm]	N <sup>6) 7)</sup> [mm]
15	140.2	51.7	88.5	252	159.9	58.2	101.7	13.9	<sup>8)</sup>	<sup>9)</sup>
25	140.2	51.7	88.5	258	159.9	58.2	101.7	24.3	<sup>8)</sup>	<sup>9)</sup>
40	140.2	51.7	88.5	266	159.9	58.2	101.7	38.1	<sup>8)</sup>	531
50	140.2	51.7	88.5	272	159.9	58.2	101.7	49.2	<sup>8)</sup>	543
80	140.2	51.7	88.5	286	159.9	58.2	101.7	73.7	<sup>8)</sup>	571
100	140.2	51.7	88.5	300	159.9	58.2	101.7	97.0	<sup>8)</sup>	599

呼び口径	A <sup>1)</sup>	B	C <sup>1)</sup>	E <sup>2) 3) 4)</sup>	G	H	I <sup>5)</sup>	K (D <sub>i</sub> )	L	N <sup>6) 7)</sup>
[mm]	[mm]	[mm]	[mm]	[mm]	[mm]	[mm]	[mm]	[mm]	[mm]	[mm]
150	140.2	51.7	88.5	325	159.9	58.2	101.7	146.3	<sup>8)</sup>	650
200	140.2	51.7	88.5	348	159.9	58.2	101.7	193.7	<sup>8)</sup>	695
250	140.2	51.7	88.5	375	159.9	58.2	101.7	242.8	<sup>8)</sup>	750
300	140.2	51.7	88.5	397	159.9	58.2	101.7	288.9	<sup>8)</sup>	795

- 1) 過電圧保護付きの場合：値 + 8 mm
- 2) 現場表示器なしの場合：値 - 10 mm
- 3) 高温/低温バージョン：値 + 29 mm
- 4) P-T 補正バージョン
- 5) 現場表示器なしの場合：値 - 7 mm
- 6) 現場表示器なしの場合：値 - 20 mm
- 7) 高温/低温バージョン：値 + 58 mm
- 8) フランジ接続に応じて異なります。
- 9) デュアルセンサタイプはありません

### 分離型変換器

「ハウジング」のオーダーコード、オプションJ「GT20 デュアルコンパートメント、アルミニウム、コーティング、分離型」；オプションK「GT18 デュアルコンパートメント、SUS 316L 相当、分離型」



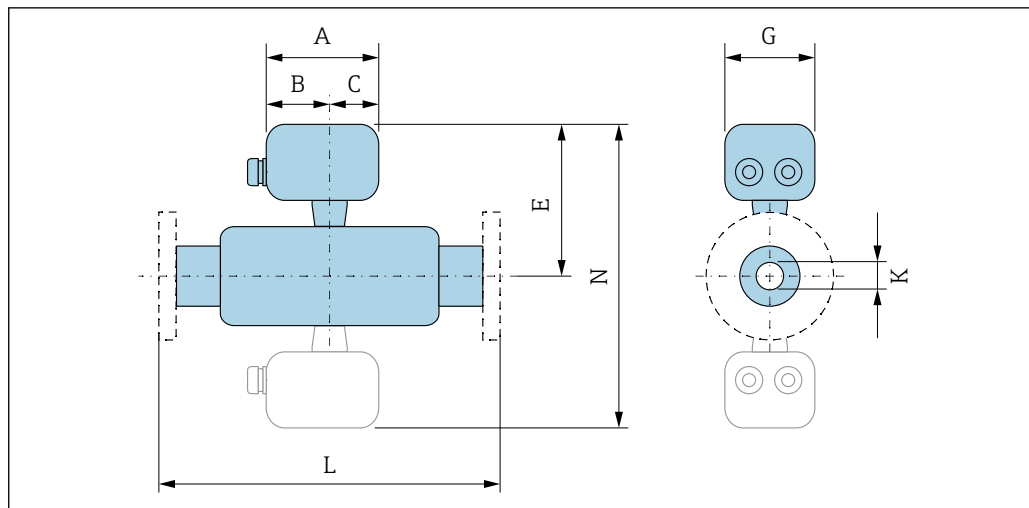
A0033796

A <sup>1)</sup>	B	C <sup>1)</sup>	F <sup>2)</sup>	G <sup>3)</sup>	Q	T <sup>3)</sup>
[mm]	[mm]	[mm]	[mm]	[mm]	[mm]	[mm]
140.2	51.7	88.5	254	159.9	107	191

- 1) 過電圧保護付きの場合：値 + 8 mm
- 2) 現場表示器なしの場合：値 - 10 mm
- 3) 現場表示器なしの場合：値 - 7 mm

### 分離型センサ

「ハウジング」のオーダーコード、オプションJ「GT20 デュアルコンパートメント、アルミニウム、コーティング、分離型」、オプションK「GT18 デュアルコンパートメント、SUS 316L 相当、分離型」



A0033797

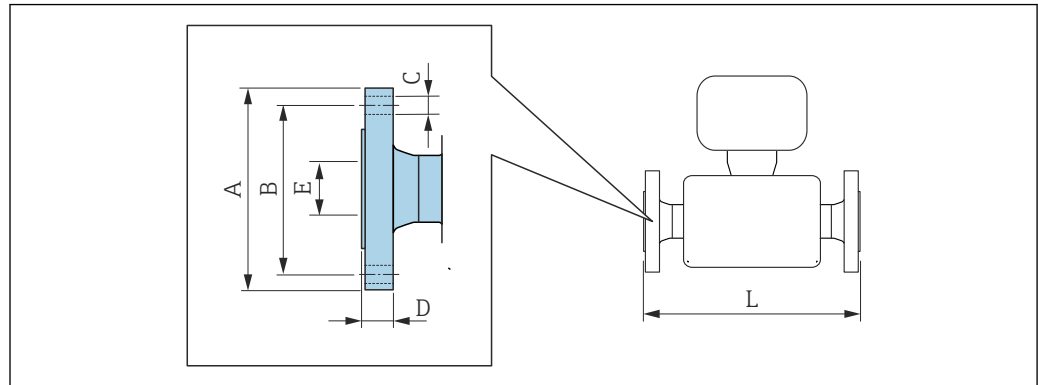
図 26 灰色表示：デュアルセンサタイプ

呼び口径 [mm]	A [mm]	B [mm]	C [mm]	E <sup>1)</sup> [mm]	G [mm]	K (D <sub>i</sub> ) [mm]	L [mm]	N <sup>2)</sup> [mm]
15	107.3	60.0	47.3	225	94.5	13.9	3)	4)
25	107.3	60.0	47.3	231	94.5	24.3	3)	4)
40	107.3	60.0	47.3	239	94.5	38.1	3)	477
50	107.3	60.0	47.3	245	94.5	49.2	3)	489
80	107.3	60.0	47.3	259	94.5	73.7	3)	517
100	107.3	60.0	47.3	273	94.5	97.0	3)	545
150	107.3	60.0	47.3	298	94.5	146.3	3)	596
200	107.3	60.0	47.3	321	94.5	193.7	3)	641
250	107.3	60.0	47.3	348	94.5	242.8	3)	696
300	107.3	60.0	47.3	370	94.5	288.9	3)	741

- 1) 高温/低温バージョン：値 + 29 mm
- 2) 高温/低温バージョン：値 + 58 mm
- 3) フランジ接続に応じて異なります。
- 4) デュアルセンサタイプはありません

## フランジ接続

## フランジ



A0015621

- i** 寸法 L の長さ許容誤差 (単位 mm) :
- 呼び口径 ≤ 100 mm : +1.5 ~ -2.0 mm
- 呼び口径 ≥ 150 mm : ±3.5 mm

**DIN EN 1092-1 : PN 10 準拠のフランジ接続寸法**  
 トリプル認証取得済み材質、1.4404/SUS 316 または SUS 316L 相当  
 「プロセス接続」のオーダーコード、オプション DDS

呼び口径 [mm]	A [mm]	B [mm]	C [mm]	D [mm]	E [mm]	L <sup>1)</sup> [mm]
200	340	295	8 × Ø22	24	193.7	251
250	395	350	12 × Ø22	26	242.8	282
300	445	400	12 × Ø22	26	288.9	328

RF : DIN EN 1092-1 Form B1 : Ra 3.2 ~ 12.5 µm

- 1) ISO 13359 準拠バージョンについては、お問い合わせください。呼び口径 200A の場合 : 350 mm ; 呼び口径 250A の場合 : 450 mm ; 呼び口径 300A の場合 : 500 mm

**DIN EN 1092-1 : PN 16 準拠のフランジ接続寸法**  
 ■ トリプル認証取得済み材質、1.4404/SUS 316 または SUS 316L 相当  
 ■ アロイ C22/2.4602 (呼び口径 15 ~ 150 mm)  
 「プロセス接続」のオーダーコード、オプション D1S

呼び口径 [mm]	A [mm]	B [mm]	C [mm]	D [mm]	E [mm]	L <sup>1) 2)</sup> [mm]
100	220	180	8 × Ø18	20	97.0	250
150	285	240	8 × Ø22	22	146.3	300
200	340	295	12 × Ø22	24	193.7	251
250	405	355	12 × Ø26	26	242.8	286
300	460	410	12 × Ø26	28	288.9	348

RF : DIN EN 1092-1 Form B1 : Ra 3.2 ~ 12.5 µm

- 1) 呼び口径 100 ~ 150 mm では ISO 13359 に準拠  
 2) ISO 13359 準拠バージョンについては、お問い合わせください。呼び口径 200A の場合 : 350 mm ; 呼び口径 250A の場合 : 450 mm ; 呼び口径 300A の場合 : 500 mm



**DIN EN 1092-1 : PN 25 準拠のフランジ接続寸法**

- トリプル認証取得済み材質、1.4404/SUS 316 または SUS 316L 相当
- アロイ C22/2.4602 (呼び口径 15~150 mm)

「プロセス接続」のオーダーコード、オプション DES

呼び口径 [mm]	A [mm]	B [mm]	C [mm]	D [mm]	E [mm]	L <sup>1)</sup> [mm]
200	360	310	12 × Ø26	30	193.7	287
250	425	370	12 × Ø30	32	242.8	322
300	485	430	16 × Ø30	34	288.9	376

RF : DIN EN 1092-1 Form B1 : Ra 3.2~12.5 µm

- 1) ISO 13359 準拠バージョンについては、お問い合わせください。呼び口径 200A の場合 : 350 mm ; 呼び口径 250A の場合 : 450 mm ; 呼び口径 300A の場合 : 500 mm

**DIN EN 1092-1 : PN 40 準拠のフランジ接続寸法**

- トリプル認証取得済み材質、1.4404/SUS 316 または SUS 316L 相当
- アロイ C22/2.4602 (呼び口径 15~150 mm)

「プロセス接続」のオーダーコード、オプション D2S

呼び口径 [mm]	A [mm]	B [mm]	C [mm]	D [mm]	E [mm]	L <sup>1) 2)</sup> [mm]
15	95	65	4 × Ø14	16	13.9	200
25	115	85	4 × Ø14	18	24.3	200
40	150	110	4 × Ø18	18	38.1	200
50	165	125	4 × Ø18	20	49.2	200
80	200	160	8 × Ø18	24	73.7	200
100	235	190	8 × Ø22	24	97	250
150	300	250	8 × Ø26	28	146.3	300
200	375	320	12 × Ø30	34	193.7	303
250	450	385	12 × Ø33	38	242.8	356
300	515	450	16 × Ø33	42	288.9	422

RF : DIN EN 1092-1 Form B1 : Ra 3.2~12.5 µm

- 1) 呼び口径 15~150 mm では ISO 13359 に準拠  
 2) ISO 13359 準拠バージョンについては、お問い合わせください。呼び口径 200A の場合 : 350 mm ; 呼び口径 250A の場合 : 450 mm ; 呼び口径 300A の場合 : 500 mm

**DIN EN 1092-1 : PN 40 準拠のフランジ接続寸法 (溝付き)**

- トリプル認証取得済み材質、1.4404/SUS 316 または SUS 316L 相当
- アロイ C22/2.4602 (呼び口径 15~150 mm)

「プロセス接続」のオーダーコード、オプション D6S

呼び口径 [mm]	A [mm]	B [mm]	C [mm]	D [mm]	E [mm]	L <sup>1) 2)</sup> [mm]
15	95	65	4 × Ø14	16	13.9	200
25	115	85	4 × Ø14	18	24.3	200
40	150	110	4 × Ø18	18	38.1	200
50	165	125	4 × Ø18	20	49.2	200
80	200	160	8 × Ø18	24	73.7	200
100	235	190	8 × Ø22	24	97	250

**DIN EN 1092-1 : PN 40 準拠のフランジ接続寸法 (溝付き)**

- トリプル認証取得済み材質、1.4404/SUS 316 または SUS 316L 相当
- アロイ C22/2.4602 (呼び口径 15~150 mm)

「プロセス接続」のオーダーコード、オプション D6S

呼び口径 [mm]	A [mm]	B [mm]	C [mm]	D [mm]	E [mm]	L <sup>1)2)</sup> [mm]
150	300	250	8 × Ø26	28	146.3	300

RF : DIN EN 1092-1 Form B1 : Ra 3.2~12.5 µm

- 1) 呼び口径 15~150 mm では ISO 13359 に準拠
- 2) ISO 13359 準拠バージョンについては、お問い合わせください。呼び口径 200A の場合 : 350 mm ; 呼び口径 250A の場合 : 450 mm ; 呼び口径 300A の場合 : 500 mm

**DIN EN 1092-1 : PN 63 準拠のフランジ接続寸法**

トリプル認証取得済み材質、1.4404/SUS 316 または SUS 316L 相当

「プロセス接続」のオーダーコード、オプション D3W

呼び口径 [mm]	A [mm]	B [mm]	C [mm]	D [mm]	E [mm]	L [mm]
50	180	135	4 × Ø22	26	49.2	222
80	215	170	8 × Ø22	28	73.7	228
100	250	200	8 × Ø26	30	97	268
150	345	280	8 × Ø33	36	146.3	316
200	415	345	12 × Ø36	42	193.7	347
250	470	400	12 × Ø36	46	242.8	396
300	530	460	16 × Ø36	52	288.9	472

RF : DIN EN 1092-1 Form B1 : Ra 3.2~12.5 µm

**DIN EN 1092-1 : PN 100 準拠のフランジ接続寸法**

トリプル認証取得済み材質、1.4404/SUS 316 または SUS 316L 相当

「プロセス接続」のオーダーコード、オプション D4W

呼び口径 [mm]	A [mm]	B [mm]	C [mm]	D [mm]	E [mm]	L [mm]
15	105	75	4 × Ø14	20	13.9	179
25	140	100	4 × Ø18	24	24.3	230
40	170	125	4 × Ø22	26	38.1	204
50	195	145	4 × Ø26	28	49.2	234
80	230	180	8 × Ø26	32	73.7	240
100	265	210	8 × Ø30	36	97	292
150	355	290	12 × Ø33	44	146.3	356
200	430	360	12 × Ø36	52	193.7	387
250	505	430	12 × Ø39	60	242.8	460
300	585	500	16 × Ø42	68	288.9	532

RF : DIN EN 1092-1 Form B1 : Ra 3.2~12.5 µm

**ASME B16.5 : Class 150、Schedule 40/80 準拠のフランジ接続寸法**

- トリプル認証取得済み材質、1.4404/SUS 316 または SUS 316L 相当
- アロイ C22/2.4602 (呼び口径 15~150 mm)

「プロセス接続」のオーダーコード、オプション AAS/AFS

呼び口径 [mm]	A [mm]	B [mm]	C [mm]	D [mm]	E [mm]	L [mm]
15	88.9	60.5	4 × Ø15.7	11.2	13.9	200
25	107.9	79.2	4 × Ø15.7	15.7	24.3	200
40	127.0	98.6	4 × Ø15.7	17.5	38.1	200
50	152.4	120.7	4 × Ø19.1	19.1	49.2	200
80	190.5	152.4	4 × Ø19.1	23.9	73.7	200
100	228.6	190.5	8 × Ø19.1	24.5	97	250
150	279.4	241.3	8 × Ø22.4	25.4	146.3	300
200	345	298.5	8 × Ø22.3	29	193.7	329
250	405	362	12 × Ø25.4	30.6	242.8	348
300	485	431.8	12 × Ø25.4	32.2	288.9	418

RF : ASME B16.5 : Ra 3.2~6.3 µm

**ASME B16.5 : Class 300、Schedule 40/80 準拠のフランジ接続寸法**

- トリプル認証取得済み材質、1.4404/SUS 316 または SUS 316L 相当
- アロイ C22/2.4602 (呼び口径 15~150 mm)

「プロセス接続」のオーダーコード、オプション ABS/AGS

呼び口径 [mm]	A [mm]	B [mm]	C [mm]	D [mm]	E [mm]	L [mm]
15	95.0	66.5	4 × Ø15.7	14.2	13.9	200
25	123.8	88.9	4 × Ø19.1	19.1	24.3	200
40	155.6	114.3	4 × Ø22.4	20.6	38.1	200
50	165.0	127.0	8 × Ø19.1	22.4	49.2	200
80	210.0	168.1	8 × Ø22.4	28.4	73.7	200
100	254.0	200.2	8 × Ø22.4	31.8	97	250
150	317.5	269.7	12 × Ø22.4	36.6	146.3	300
200	380	330.2	12 × Ø25.4	41.7	193.7	350
250	445	387.4	16 × Ø28.6	48.1	242.8	380
300	520	450.8	16 × Ø31.8	51.3	288.9	450

RF : ASME B16.5 : Ra 3.2~6.3 µm

**ASME B16.5 : Class 600、Schedule 80 準拠のフランジ接続寸法**

トリプル認証取得済み材質、1.4404/SUS 316 または SUS 316L 相当

「プロセス接続」のオーダーコード、オプション ACS

呼び口径 [mm]	A [mm]	B [mm]	C [mm]	D [mm]	E [mm]	L [mm]
15	95	66.5	4 × Ø15.7	23	13.9	207
25	125	88.9	4 × Ø19.1	27	24.3	252
40	155	114.3	4 × Ø22.4	31	38.1	234
50	165	127.0	8 × Ø19.1	33	49.2	257
80	210	168.1	8 × Ø22.4	39	73.7	265

ASME B16.5 : Class 600、Schedule 80 準拠のフランジ接続寸法 トリプル認証取得済み材質、1.4404/SUS 316 または SUS 316L 相当 「プロセス接続」のオーダーコード、オプション ACS						
呼び口径 [mm]	A [mm]	B [mm]	C [mm]	D [mm]	E [mm]	L [mm]
100	275	215.9	8 × Ø25.4	49	97	331
150	355	292.1	12 × Ø28.4	64	146.3	375
200	420	349.2	12 × Ø31.8	62.6	193.7	405
250	510	431.8	16 × Ø35	70.5	242.8	462
300	560	489	20 × Ø35	73.7	288.9	514

RF : ASME B16.5 : Ra 3.2~6.3 µm

JIS B2220 : 10K、Schedule 40/80 準拠のフランジ接続寸法 トリプル認証取得済み材質、1.4404/SUS 316 または SUS 316L 相当 「プロセス接続」のオーダーコード、オプション NDS/NFS						
呼び口径 [mm]	A [mm]	B [mm]	C [mm]	D [mm]	E [mm]	L [mm]
50	155	120	4 × Ø19	16	49.2	200
80	185	150	8 × Ø19	18	73.7	200
100	210	175	8 × Ø19	18	97	250
150	280	240	8 × Ø23	22	146.3	300
200	330	290	12 × Ø23	22	193.7	247
250	400	355	12 × Ø25	24	242.8	280
300	445	400	16 × Ø25	24	288.9	334

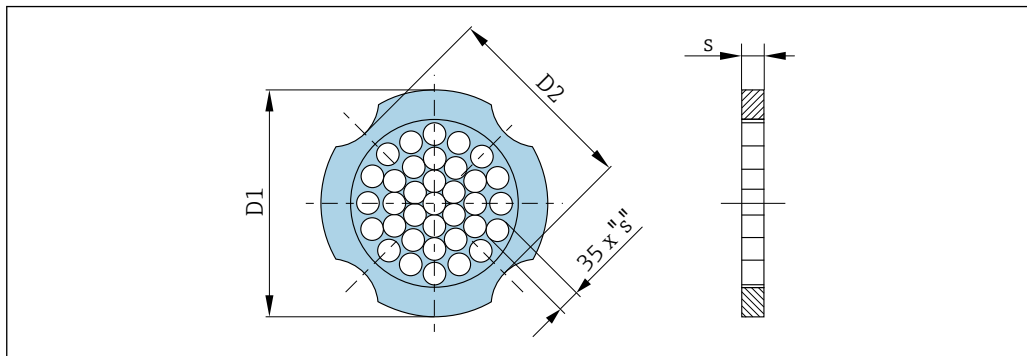
RF : JIS 2220 : Ra 3.2~6.3 µm

JIS B2220 : 20K、Schedule 40/80 準拠のフランジ接続寸法 トリプル認証取得済み材質、1.4404/SUS 316 または SUS 316L 相当 「プロセス接続」のオーダーコード、オプション NES/NGS						
呼び口径 [mm]	A [mm]	B [mm]	C [mm]	D [mm]	E [mm]	L [mm]
15	95	70	4 × Ø15	14	13.9	200
25	125	90	4 × Ø19	16	24.3	200
40	140	105	4 × Ø19	18	38.1	200
50	155	120	8 × Ø19	18	49.2	200
80	200	160	8 × Ø23	22	73.7	200
100	225	185	8 × Ø23	24	97	250
150	305	260	12 × Ø25	28	146.3	300
200	350	305	12 × Ø25	30	193.7	285
250	430	380	12 × Ø27	34	242.8	324
300	480	430	16 × Ø27	36	288.9	386

RF : JIS 2220 : Ra 3.2~6.3 µm

## アクセサリ

## 整流器



A0033504

DIN EN 1092-1 : PN 10 準拠のフランジと組み合わせて使用  
 1.4404 (SUS 316 相当または SUS 316L 相当)  
 「同梱アクセサリ」のオーダーコード、オプション PF

呼び口径 [mm]	中心直径 [mm]	D1 <sup>1)</sup> /D2 <sup>2)</sup>	s [mm]
15	54.3	D2	2.0
25	74.3	D1	3.5
40	95.3	D1	5.3
50	110.0	D2	6.8
80	145.3	D2	10.1
100	165.3	D2	13.3
150	221.0	D2	20.0
200	274.0	D1	26.3
250	330.0	D2	33.0
300	380.0	D2	39.6

- 1) ボルト間に外周凸部が接するように整流器を取付けます。
- 2) ボルト間に外周凸部が接するように整流器を取付けます。

DIN EN 1092-1 : PN 16 準拠のフランジと組み合わせて使用  
 1.4404 (SUS 316 相当または SUS 316L 相当)  
 「同梱アクセサリ」のオーダーコード、オプション PF

呼び口径 [mm]	中心直径 [mm]	D1 <sup>1)</sup> /D2 <sup>2)</sup>	s [mm]
15	54.3	D2	2.0
25	74.3	D1	3.5
40	95.3	D1	5.3
50	110.0	D2	6.8
80	145.3	D2	10.1
100	165.3	D2	13.3
150	221.0	D2	20.0
200	274.0	D2	26.3

DIN EN 1092-1 : PN 16 準拠のフランジと組み合わせて使用 1.4404 (SUS 316 相当または SUS 316L 相当) 「同梱アクセサリ」のオーダーコード、オプション PF			
呼び口径 [mm]	中心直径 [mm]	D1 <sup>1)</sup> /D2 <sup>2)</sup>	s [mm]
250	330.0	D2	33.0
300	380.0	D2	39.6

- 1) ボルト間に外周凸部が接するように整流器を取付けます。
- 2) ボルト間に外周凸部が接するように整流器を取付けます。

DIN EN 1092-1 : PN 25 準拠のフランジと組み合わせて使用 1.4404 (SUS 316 相当または SUS 316L 相当) 「同梱アクセサリ」のオーダーコード、オプション PF			
呼び口径 [mm]	中心直径 [mm]	D1 <sup>1)</sup> /D2 <sup>2)</sup>	s [mm]
15	54.3	D2	2.0
25	74.3	D1	3.5
40	95.3	D1	5.3
50	110.0	D2	6.8
80	145.3	D2	10.1
100	171.3	D1	13.3
150	227.0	D2	20.0
200	280.0	D1	26.3
250	340.0	D1	33.0
300	404.0	D1	39.6

- 1) ボルト間に外周凸部が接するように整流器を取付けます。
- 2) ボルト間に外周凸部が接するように整流器を取付けます。

DIN EN 1092-1 : PN 40 準拠のフランジと組み合わせて使用 1.4404 (SUS 316 相当または SUS 316L 相当) 「同梱アクセサリ」のオーダーコード、オプション PF			
呼び口径 [mm]	中心直径 [mm]	D1 <sup>1)</sup> /D2 <sup>2)</sup>	s [mm]
15	54.3	D2	2.0
25	74.3	D1	3.5
40	95.3	D1	5.3
50	110.0	D2	6.8
80	145.3	D2	10.1
100	171.3	D1	13.3
150	227.0	D2	20.0
200	294.0	D2	26.3
250	355.0	D2	33.0
300	420.0	D1	39.6

- 1) ボルト間に外周凸部が接するように整流器を取付けます。
- 2) ボルト間に外周凸部が接するように整流器を取付けます。

DIN EN 1092-1 : PN 63 準拠のフランジと組み合わせて使用  
1.4404 (SUS 316 相当または SUS 316L 相当)  
「同梱アクセサリ」のオーダーコード、オプション PF

呼び口径 [mm]	中心直径 [mm]	D1 <sup>1)</sup> /D2 <sup>2)</sup>	s [mm]
15	64.3	D1	2.0
25	85.3	D1	3.5
40	106.3	D1	5.3
50	116.3	D1	6.8
80	151.3	D1	10.1
100	176.5	D2	13.3
150	252.0	D1	20.0

- 1) ボルト間に外周凸部が接するように整流器を取付けます。
- 2) ボルト間に外周凸部が接するように整流器を取付けます。

ASME B16.5 : Class 150 準拠のフランジと組み合わせて使用  
1.4404 (SUS 316 相当または SUS 316L 相当)  
「同梱アクセサリ」のオーダーコード、オプション PF

呼び口径 [mm]	中心直径 [mm]	D1 <sup>1)</sup> /D2 <sup>2)</sup>	s [mm]
15	50.1	D1	2.0
25	69.2	D2	3.5
40	88.2	D2	5.3
50	106.6	D2	6.8
80	138.4	D1	10.1
100	176.5	D2	13.3
150	223.5	D1	20.0
200	274.0	D2	26.3
250	340.0	D1	33.0
300	404.0	D1	39.6

- 1) ボルト間に外周凸部が接するように整流器を取付けます。
- 2) ボルト間に外周凸部が接するように整流器を取付けます。

ASME B16.5 : Class 300 準拠のフランジと組み合わせて使用  
1.4404 (SUS 316 相当または SUS 316L 相当)  
「同梱アクセサリ」のオーダーコード、オプション PF

呼び口径 [mm]	中心直径 [mm]	D1 <sup>1)</sup> /D2 <sup>2)</sup>	s [mm]
15	56.5	D1	2.0
25	74.3	D1	3.5
40	97.7	D2	5.3
50	113.0	D1	6.8
80	151.3	D1	10.1
100	182.6	D1	13.3
150	252.0	D1	20.0
200	309.0	D1	26.3

ASME B16.5 : Class 300 準拠のフランジと組み合わせて使用 1.4404 (SUS 316 相当または SUS 316L 相当) 「同梱アクセサリ」のオーダーコード、オプション PF			
呼び口径 [mm]	中心直径 [mm]	D1 <sup>1)</sup> /D2 <sup>2)</sup>	s [mm]
250	363.0	D1	33.0
300	402.0	D1	39.6

- 1) ボルト間に外周凸部が接するように整流器を取付けます。
- 2) ボルト間に外周凸部が接するように整流器を取付けます。

JIS B2220 : 10K 準拠のフランジと組み合わせて使用 1.4404 (SUS 316 相当または SUS 316L 相当) 「同梱アクセサリ」のオーダーコード、オプション PF			
呼び口径 [mm]	中心直径 [mm]	D1 <sup>1)</sup> /D2 <sup>2)</sup>	s [mm]
15	60.3	D2	2.0
25	76.3	D2	3.5
40	91.3	D2	5.3
50	106.6	D2	6.8
80	136.3	D2	10.1
100	161.3	D2	13.3
150	221.0	D2	20.0
200	271.0	D2	26.3
250	330.0	D2	33.0
300	380.0	D2	39.6

- 1) ボルト間に外周凸部が接するように整流器を取付けます。
- 2) ボルト間に外周凸部が接するように整流器を取付けます。

JIS B2220 : 20K 準拠のフランジと組み合わせて使用 1.4404 (SUS 316 相当または SUS 316L 相当) 「同梱アクセサリ」のオーダーコード、オプション PF			
呼び口径 [mm]	中心直径 [mm]	D1 <sup>1)</sup> /D2 <sup>2)</sup>	s [mm]
15	60.3	D2	2.0
25	76.3	D2	3.5
40	91.3	D2	5.3
50	106.6	D2	6.8
80	142.3	D1	10.1
100	167.3	D1	13.3
150	240.0	D1	20.0
200	284.0	D1	26.3
250	355.0	D2	33.0
300	404.0	D1	39.6

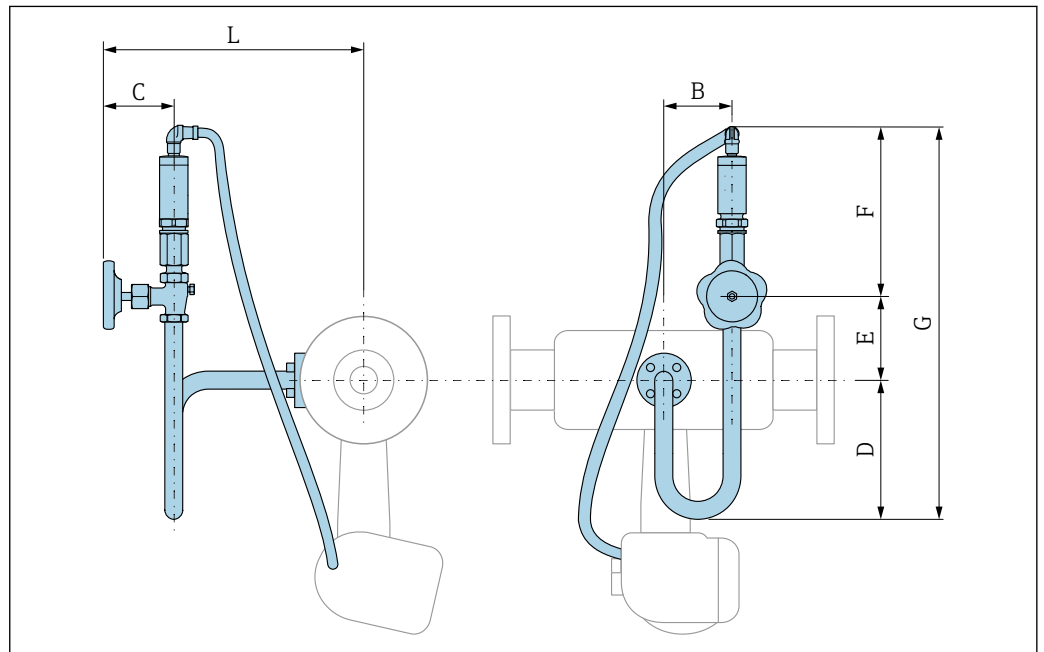
- 1) ボルト間に外周凸部が接するように整流器を取付けます。
- 2) ボルト間に外周凸部が接するように整流器を取付けます。



**圧力測定センサ**

**i** 「センサバージョン；DSC センサ；計測チューブ」のオーダーコード、オプション DA 「蒸気質量」およびオプション DB 「気体/液体質量」については、以下が適用されます：

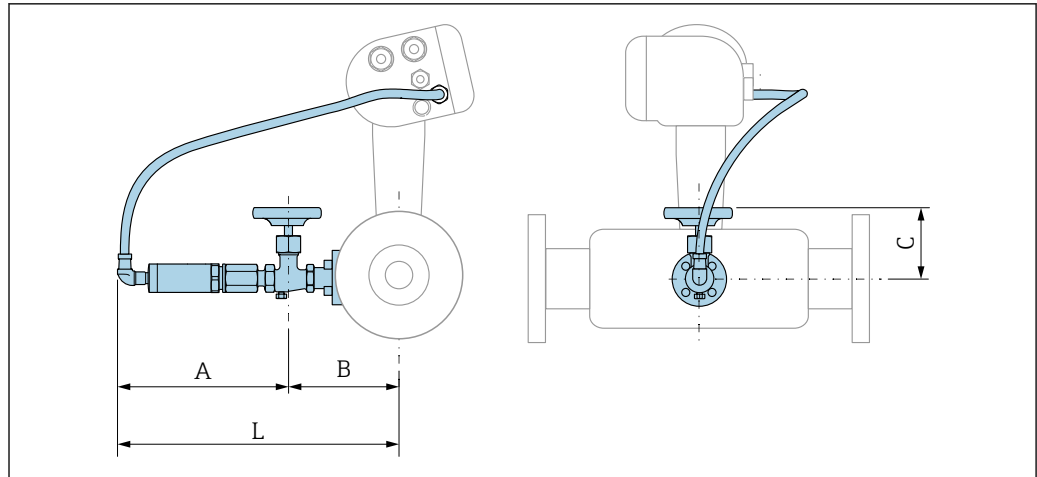
- 以下の通信プロトコル搭載機器でのみ使用可能
  - HART
  - PROFINET (Ethernet-APL 対応)
- オイルフリーまたはグリースフリーの洗浄は実施できません。



A0033851

「センサバージョン；DSC センサ；計測チューブ」のオーダーコード：  
 オプション DA 「質量 蒸気；SUS 316L 相当；SUS 316L 相当（圧力計/温度計内蔵）」

呼び口径 [mm]	B [mm]	C [mm]	D [mm]	E [mm]	F [mm]	G [mm]	L [mm]
25	76	78.8	155	60.8	190.5	407	307
40	76	78.8	155	60.8	190.5	407	314
50	76	78.8	155	60.8	190.5	407	320
80	76	78.8	155	60.8	190.5	407	331
100	76	78.8	155	60.8	190.5	407	346
150	76	78.8	155	60.8	190.5	407	372
200	76	78.8	155	60.8	190.5	407	395
250	76	78.8	155	60.8	190.5	407	423
300	76	78.8	155	60.8	190.5	407	449



A0034024

「センサバージョン；DSC センサ；計測チューブ」のオーダーコード：  
 オプション DB 「質量 気体/液体；SUS 316L 相当；SUS 316L 相当（圧力計/温度計内蔵）」

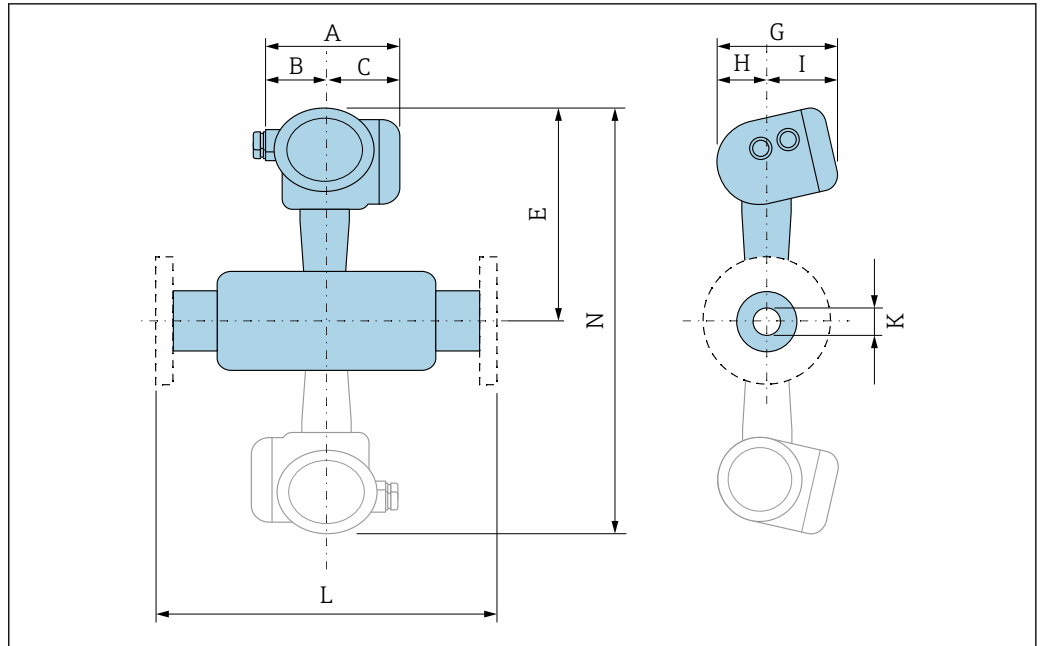
呼び口径 [mm]	A [mm]	B [mm]	C [mm]	L [mm]
25	191	134	78.8	324
40	191	140	78.8	331
50	191	146	78.8	337
80	191	158	78.8	348
100	191	172	78.8	363
150	191	198	78.8	389
200	191	222	78.8	412
250	191	249	78.8	440
300	191	275	78.8	466

## 寸法 (US 単位)

**i** 内径誤差の補正に関する注意事項に従ってください → 45。

## 一体型

「ハウジング」のオーダーコード、オプション B 「GT18 デュアルコンパートメント、SUS 316L 相当、一体型」、オプション C 「GT20 デュアルコンパートメント、アルミニウム、コーティング、一体型」



A0033794

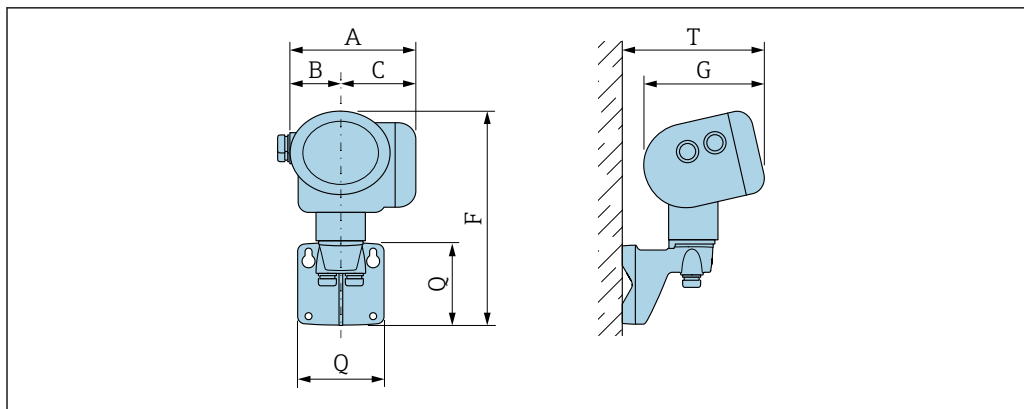
図 27 灰色表示：デュアルセンサタイプ

呼び口径 [in]	A <sup>1)</sup> 0.31 in [in]	B [in]	C <sup>1)</sup> [in]	E <sup>2) 3) 4)</sup> [in]	G [in]	H [in]	I <sup>5)</sup> [in]	K (D <sub>i</sub> ) [in]	L [in]	N <sup>6) 7)</sup> [in]
½	5.52	2.04	3.48	9.92	6.3	2.29	4	0.55	<sup>8)</sup>	<sup>9)</sup>
1	5.52	2.04	3.48	10.2	6.3	2.29	4	0.96	<sup>8)</sup>	<sup>9)</sup>
1½	5.52	2.04	3.48	10.5	6.3	2.29	4	1.5	<sup>8)</sup>	20.9
2	5.52	2.04	3.48	10.7	6.3	2.29	4	1.94	<sup>8)</sup>	21.4
3	5.52	2.04	3.48	11.3	6.3	2.29	4	2.9	<sup>8)</sup>	22.5
4	5.52	2.04	3.48	11.8	6.3	2.29	4	3.82	<sup>8)</sup>	23.6
6	5.52	2.04	3.48	12.8	6.3	2.29	4	5.76	<sup>8)</sup>	25.6
8	5.52	2.04	3.48	13.7	6.3	2.29	4	7.63	<sup>8)</sup>	27.4
10	5.52	2.04	3.48	14.8	6.3	2.29	4	9.56	<sup>8)</sup>	29.5
12	5.52	2.04	3.48	15.6	6.3	2.29	4	11.4	<sup>8)</sup>	31.3

- 1) 過電圧保護付きの場合：値 +
- 2) 現場表示器なしの場合：値 - 0.39 in
- 3) 高温/低温バージョン：値 + 1.14 in
- 4) P-T 補正バージョン
- 5) 現場表示器なしの場合：値 - 0.28 in
- 6) 現場表示器なしの場合：値 - 0.78 in
- 7) 高温/低温バージョン：値 + 2.28 in
- 8) フランジ接続に応じて異なります。
- 9) デュアルセンサタイプはありません

### 分離型変換器

「ハウジング」のオーダーコード、オプションJ「GT20 デュアルコンパートメント、アルミニウム、コーティング、分離型」；オプションK「GT18 デュアルコンパートメント、SUS 316L 相当、分離型」



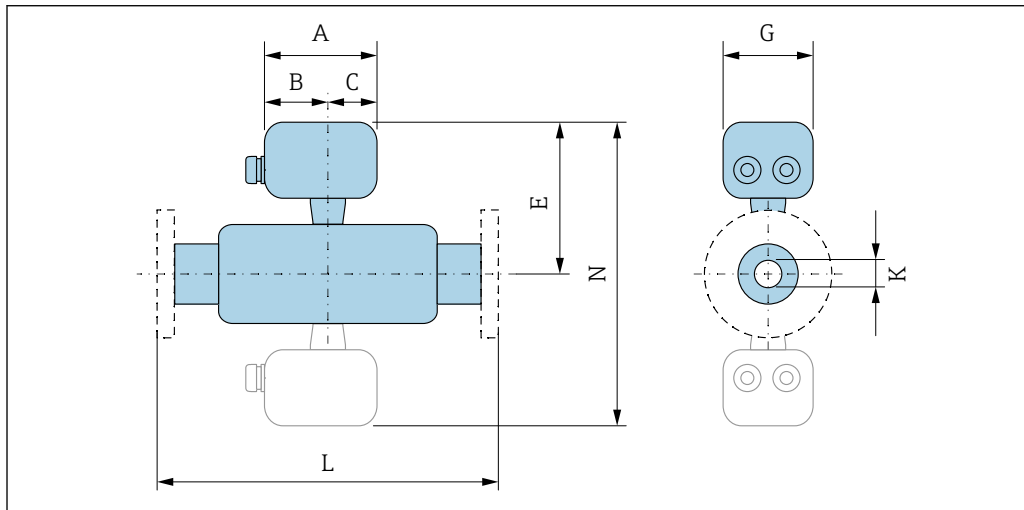
A0033796

A <sup>1)</sup> [in]	B [in]	C <sup>1)</sup> [in]	F <sup>2)</sup> [in]	G <sup>3)</sup> [in]	Q [in]	T <sup>3)</sup> [in]
5.52	2.04	3.48	10	6.3	4.21	7.52

- 1) 過電圧保護付きの場合：値 + 0.31 in
- 2) 現場表示器なしの場合：値 - 0.39 in
- 3) 現場表示器なしの場合：値 - 0.28 in

### 分離型センサ

「ハウジング」のオーダーコード、オプションJ「GT20 デュアルコンパートメント、アルミニウム、コーティング、分離型」、オプションK「GT18 デュアルコンパートメント、SUS 316L相当、分離型」



A0033797

図 28 灰色表示：デュアルセンサタイプ

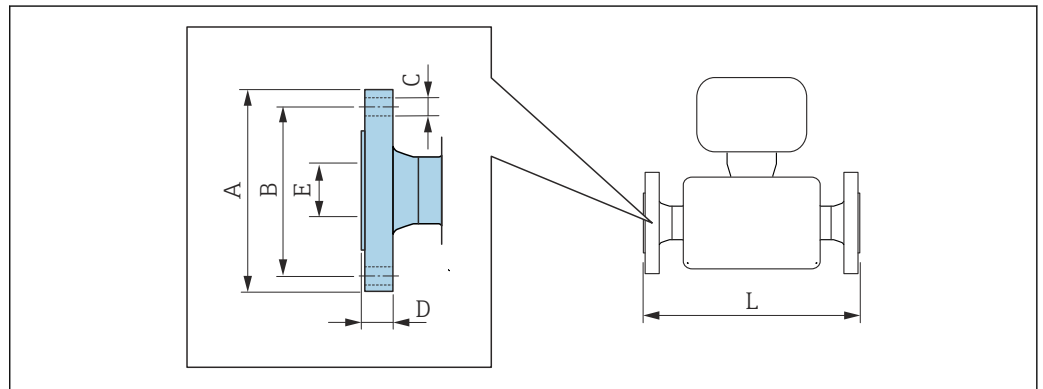
呼び口径 [in]	A [in]	B [in]	C [in]	E <sup>1)</sup> [in]	G [in]	K (Di) [in]	L [in]	N <sup>2)</sup> [in]
½	4.22	2.36	1.86	8.86	3.72	0.55	3)	4)
1	4.22	2.36	1.86	9.09	3.72	0.96	3)	4)
1½	4.22	2.36	1.86	9.41	3.72	1.5	3)	18.8
2	4.22	2.36	1.86	9.65	3.72	1.94	3)	19.3
3	4.22	2.36	1.86	10.2	3.72	2.9	3)	20.4
4	4.22	2.36	1.86	10.7	3.72	3.82	3)	21.5

呼び口径 [in]	A [in]	B [in]	C [in]	E <sup>1)</sup> [in]	G [in]	K (D <sub>i</sub> ) [in]	L [in]	N <sup>2)</sup> [in]
6	4.22	2.36	1.86	11.7	3.72	5.76	<sup>3)</sup>	23.5
8	4.22	2.36	1.86	12.6	3.72	7.63	<sup>3)</sup>	25.2
10	4.22	2.36	1.86	13.7	3.72	9.56	<sup>3)</sup>	27.4
12	4.22	2.36	1.86	14.6	3.72	11.4	<sup>3)</sup>	29.2

- 1) 高温/低温バージョン：値 + 1.14 in
- 2) 高温/低温バージョン：値 + 2.28 in
- 3) フランジ接続に応じて異なります。
- 4) デュアルセンサタイプはありません

### フランジ接続

#### フランジ



A0015621

- i** 寸法 L の長さ許容誤差 (単位 inch) :
- 呼び口径 ≤ 4" : +0.06 ~ -0.08 in
  - 呼び口径 ≥ 6" : ±0.14 in

#### ASME B16.5 : Class 150、Schedule 40/80 準拠のフランジ接続寸法

- トリプル認証取得済み材質、1.4404/SUS 316 または SUS 316L 相当
- アロイ C22/2.4602 (呼び口径 ½~6 mm)

#### 「プロセス接続」のオーダーコード、オプション AAS/AFS

呼び口径 [in]	A [in]	B [in]	C [in]	D [in]	E [in]	L [in]
½	3.5	2.38	4 × Ø0.62	0.44	0.55	7.87
1	4.25	3.12	4 × Ø0.62	0.62	0.96	7.87
1½	5	3.88	4 × Ø0.62	0.69	1.5	7.87
2	6	4.75	4 × Ø0.75	0.75	1.94	7.87
3	7.5	6	4 × Ø0.75	0.94	2.9	7.87
4	9	7.5	8 × Ø0.75	0.96	3.82	9.84
6	11	9.5	8 × Ø0.88	1	5.76	11.81
8	13.6	11.8	8 × Ø0.88	1.14	7.63	12.95
10	15.9	14.3	12 × Ø1	1.2	9.56	13.7
12	19.1	17	12 × Ø1	1.27	11.4	16.46

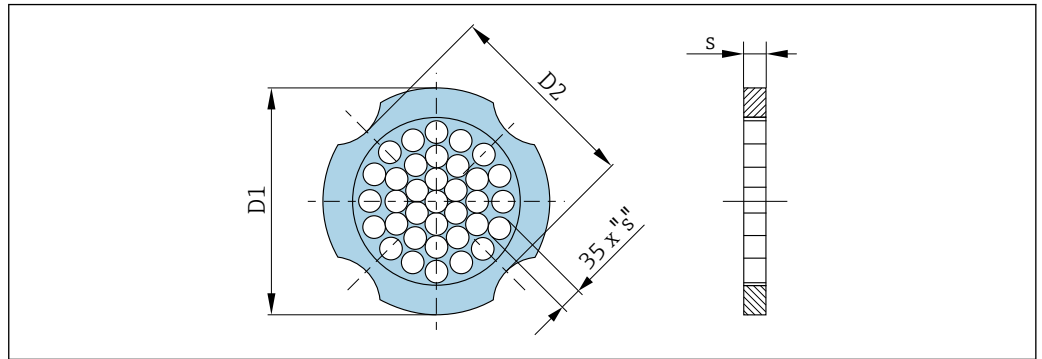
RF : ASME B16.5 : Ra 125~250µin

ASME B16.5 : Class 300、Schedule 40/80 準拠のフランジ接続寸法						
<ul style="list-style-type: none"> <li>■ トリプル認証取得済み材質、1.4404/SUS 316 または SUS 316L 相当</li> <li>■ アロイ C22/2.4602 (呼び口径 ½~6 mm)</li> </ul>						
「プロセス接続」のオーダーコード、オプション ABS/AGS						
呼び口径 [in]	A [in]	B [in]	C [in]	D [in]	E [in]	L [in]
½	3.74	2.62	4 × Ø0.62	0.56	0.55	7.87
1	4.87	3.5	4 × Ø0.75	0.75	0.96	7.87
1½	6.13	4.5	4 × Ø0.88	0.81	1.5	7.87
2	6.5	5	8 × Ø0.75	0.88	1.94	7.87
3	8.27	6.62	8 × Ø0.88	1.12	2.9	7.87
4	10	7.88	8 × Ø0.88	1.25	3.82	9.84
6	12.5	10.6	12 × Ø0.88	1.44	5.76	11.81
8	15	13	12 × Ø1	1.64	7.63	13.78
10	17.5	15.3	16 × Ø1.13	1.89	9.56	14.96
12	20.5	17.7	16 × Ø1.25	2.02	11.4	17.72
RF : ASME B16.5 : Ra 125~250µin						

ASME B16.5 : Class 600、Schedule 80 準拠のフランジ接続寸法						
<ul style="list-style-type: none"> <li>トリプル認証取得済み材質、1.4404/SUS 316 または SUS 316L 相当</li> </ul>						
「プロセス接続」のオーダーコード、オプション ACS						
呼び口径 [in]	A [in]	B [in]	C [in]	D [in]	E [in]	L [in]
½	3.74	2.62	4 × Ø0.62	0.91	0.55	8.15
1	4.92	3.5	4 × Ø0.75	1.06	0.96	9.92
1½	6.1	4.5	4 × Ø0.88	1.22	1.5	9.21
2	6.5	5	8 × Ø0.75	1.3	1.94	10.1
3	8.27	6.62	8 × Ø0.88	1.54	2.9	10.4
4	10.8	8.5	8 × Ø1	1.93	3.82	13.0
6	14	11.5	12 × Ø1.12	2.52	5.76	14.8
8	16.5	13.7	12 × Ø1.25	2.46	7.63	15.9
10	20.1	17	16 × Ø1.38	2.78	9.56	18.2
12	22	19.3	20 × Ø1.38	2.90	11.4	20.2
RF : ASME B16.5 : Ra 125~250µin						

アクセサリ

整流器



A0033504

ASME B16.5 : Class 150 準拠のフランジと組み合わせて使用  
 1.4404/SUS 316 相当または SUS 316L 相当  
 「同梱アクセサリ」のオーダーコード、オプション PF

呼び口径 [in]	中心直径 [in]	D1 <sup>1)</sup> /D2 <sup>2)</sup>	s [in]
½	1.97	D1	0.08
1	2.72	D2	0.14
1½	3.47	D2	0.21
2	4.09	D2	0.27
3	5.45	D1	0.40
4	6.95	D2	0.52
6	8.81	D1	0.79
8	10.80	D2	1.04
10	13.40	D1	1.30
12	15.90	D1	1.56

- 1) ボルト間に外周凸部が接するように整流器を取付けます。
- 2) ボルト間に外周凸部が接するように整流器を取付けます。

ASME B16.5 : Class 300 準拠のフランジと組み合わせて使用  
 1.4404/SUS 316 相当または SUS 316L 相当  
 「同梱アクセサリ」のオーダーコード、オプション PF

呼び口径 [in]	中心直径 [in]	D1 <sup>1)</sup> /D2 <sup>2)</sup>	s [in]
½	2.22	D1	0.08
1	2.93	D1	0.14
1½	3.85	D2	0.21
2	4.45	D1	0.27
3	5.96	D1	0.40
4	7.19	D1	0.52
6	9.92	D1	0.79
8	12.20	D1	1.04

ASME B16.5 : Class 300 準拠のフランジと組み合わせて使用  
 1.4404/SUS 316 相当または SUS 316L 相当  
 「同梱アクセサリ」のオーダーコード、オプション PF

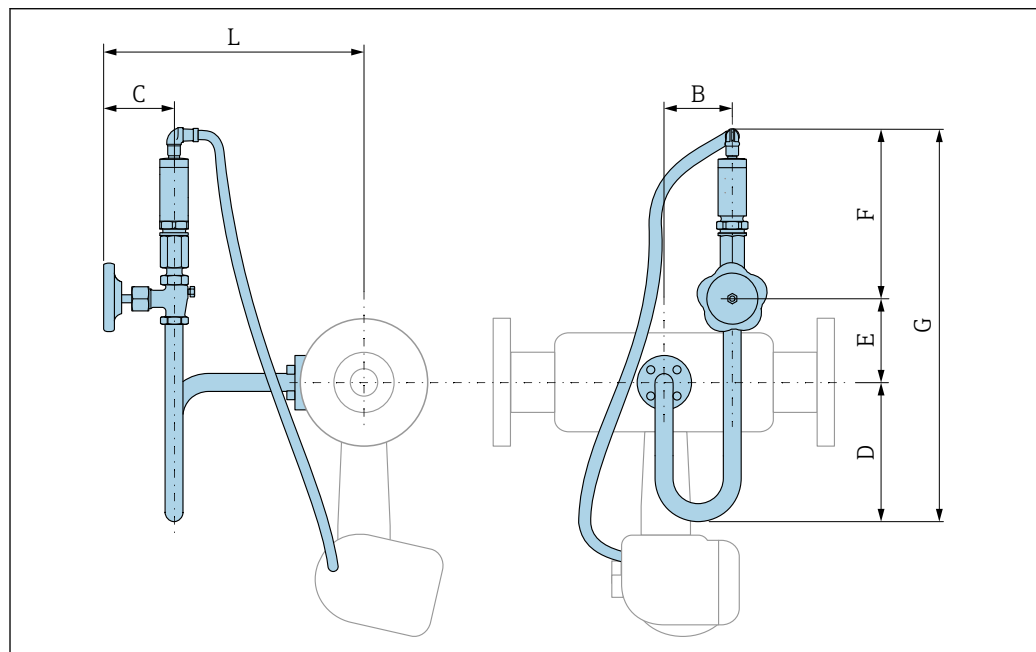
呼び口径 [in]	中心直径 [in]	D1 <sup>1)</sup> /D2 <sup>2)</sup>	s [in]
10	14.30	D1	1.30
12	15.80	D1	1.56

- 1) ボルト間に外周凸部が接するように整流器を取付けます。
- 2) ボルト間に外周凸部が接するように整流器を取付けます。

### 圧力測定センサ

**i** 「センサバージョン ; DSC センサ ; 計測チューブ」のオーダーコード、オプション DA 「蒸気質量」およびオプション DB 「気体/液体質量」については、以下が適用されます :

- 以下の通信プロトコル搭載機器でのみ使用可能
  - HART
  - PROFINET (Ethernet-APL 対応)
- オイルフリーまたはグリースフリーの洗浄は実施できません。

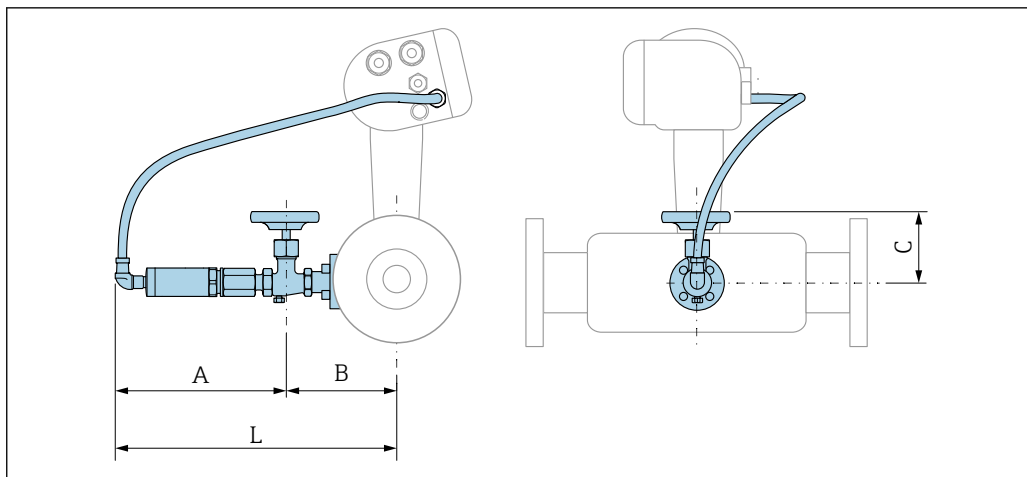


A0033851

「センサバージョン ; DSC センサ ; 計測チューブ」のオーダーコード :  
 オプション DA 「質量 蒸気 ; SUS 316L 相当 ; SUS 316L 相当 (圧力計/温度計内蔵)」

呼び口径 [in]	B [in]	C [in]	D [in]	E [in]	F [in]	G [in]	L [in]
1	2.99	3.1	6.1	2.39	7.5	16.02	12.09
1½	2.99	3.1	6.1	2.39	7.5	16.02	12.36
2	2.99	3.1	6.1	2.39	7.5	16.02	12.6
3	2.99	3.1	6.1	2.39	7.5	16.02	13.03
4	2.99	3.1	6.1	2.39	7.5	16.02	13.62
6	2.99	3.1	6.1	2.39	7.5	16.02	14.65
8	2.99	3.1	6.1	2.39	7.5	16.02	15.55
10	2.99	3.1	6.1	2.39	7.5	16.02	16.65
12	2.99	3.1	6.1	2.39	7.5	16.02	17.68





A0034024

「センサバージョン；DSC センサ；計測チューブ」のオーダーコード：  
 オプション DB「質量 気体/液体；SUS 316L 相当；SUS 316L 相当（圧力計/温度計内蔵）」

呼び口径 [in]	A [in]	B [in]	C [in]	L [in]
1	7.52	5.28	3.1	12.76
1½	7.52	5.51	3.1	13.03
2	7.52	5.75	3.1	13.27
3	7.52	6.22	3.1	13.7
4	7.52	6.77	3.1	14.29
6	7.52	7.8	3.1	15.31
8	7.52	8.74	3.1	16.22
10	7.52	9.8	3.1	17.32
12	7.52	10.83	3.1	18.35

## 質量

### 一体型

質量データ：

■ 変換器を含む：

- 「ハウジング」のオーダーコード、オプション C「GT20、デュアルコンパートメント、アルミダイカスト、一体型」 1.8 kg (4.0 lb)：
- 「ハウジング」のオーダーコード、オプション B「GT18 デュアルコンパートメント、SUS 316L 相当、一体型」 4.5 kg (9.9 lb)：

■ 梱包材を除く

### 質量 (SI 単位)

すべての値 (質量) は、EN (DIN) PN 40 フランジ付き機器の値です。質量データの単位：[kg]

呼び口径 [mm]	質量 [kg]	
	「ハウジング」のオーダーコード、オプション C 「GT20 デュアルコンパートメント、アルミダイ カスト、一体型」 <sup>1)</sup>	「ハウジング」のオーダーコード、オプション B 「GT18 デュアルコンパートメント、SUS 316L 相当、一体型」 <sup>1)</sup>
15	5.1	7.8
25	7.1	9.8
40	9.1	11.8
50	11.1	13.8
80	16.1	18.8

呼び口径 [mm]	質量 [kg]	
	「ハウジング」のオーダーコード、オプション C 「GT20 デュアルコンパートメント、アルミダイ カスト、一体型」 <sup>1)</sup>	「ハウジング」のオーダーコード、オプション B 「GT18 デュアルコンパートメント、SUS 316L 相当、一体型」 <sup>1)</sup>
100	21.1	23.8
150	37.1	39.8
200	72.1	74.8
250	111.1	113.8
300	158.1	160.8

1) 高温/低温バージョン：値 + 0.2 kg

### 質量 (US 単位)

すべての値 (質量) は、ASME B16.5、Class 300/ Sch. 40 フランジ付き機器の値です。質量データの単位 [lbs]

呼び口径 [in]	質量 [lbs]	
	「ハウジング」のオーダーコード、オプション C 「GT20 デュアルコンパートメント、アルミダイ カスト、一体型」 <sup>1)</sup>	「ハウジング」のオーダーコード、オプション B 「GT18 デュアルコンパートメント、SUS 316L 相当、一体型」 <sup>1)</sup>
½	11.3	17.3
1	15.7	21.7
1½	22.4	28.3
2	26.8	32.7
3	42.2	48.1
4	66.5	72.4
6	110.5	116.5
8	167.9	173.8
10	240.6	246.6
12	357.5	363.4

1) 高温/低温バージョン：値 + 0.4 lbs

### 分離型変換器

#### ウォールマウントハウジング

ウォールマウントハウジングの材質に応じて：

- 「ハウジング」のオーダーコード、オプション J 「GT20 デュアルコンパートメント、アルミダイカスト、分離型」 2.4 kg (5.2 lb)：
- 「ハウジング」のオーダーコード、オプション K 「GT18 デュアルコンパートメント、SUS 316L 相当、分離型」 6.0 kg (13.2 lb)：

#### 分離型センサ

質量データ：

- センサ接続ハウジングを含む
  - 「ハウジング」のオーダーコード、オプション J 「GT20 デュアルコンパートメント、アルミダイカスト、分離型」 0.8 kg (1.8 lb)：
  - 「ハウジング」のオーダーコード、オプション K 「GT18 デュアルコンパートメント、SUS 316L 相当、分離型」 2.0 kg (4.4 lb)：
- 接続ケーブルを除く
- 梱包材を除く

**質量 (SI 単位)**

すべての値 (質量) は、EN (DIN) PN 40 フランジ付き機器の値です。質量データの単位: [kg]

呼び口径 [mm]	質量 [kg]	
	センサ接続ハウジング 「ハウジング」のオーダーコード、オプション] 「GT20 デュアルコンパートメント、アルミダイ カスト、分離型」 <sup>1)</sup>	センサ接続ハウジング 「ハウジング」のオーダーコード、オプション K 「GT18 デュアルコンパートメント、SUS 316L 相当、分離型」 <sup>1)</sup>
15	4.1	5.3
25	6.1	7.3
40	8.1	9.3
50	10.1	11.3
80	15.1	16.3
100	20.1	21.3
150	36.1	37.3
200	71.1	72.3
250	110.1	111.3
300	157.1	158.3

1) 高温/低温バージョン: 値 + 0.2 kg

**質量 (US 単位)**

すべての値 (質量) は、ASME B16.5、Class 300/ Sch. 40 フランジ付き機器の値です。質量データの単位 [lbs]

呼び口径 [in]	質量 [lbs]	
	センサ接続ハウジング 「ハウジング」のオーダーコード、オプション] 「GT20 デュアルコンパートメント、アルミダイ カスト、分離型」 <sup>1)</sup>	センサ接続ハウジング 「ハウジング」のオーダーコード、オプション K 「GT18 デュアルコンパートメント、SUS 316L 相当、分離型」 <sup>1)</sup>
½	8.9	11.7
1	13.4	16.1
1½	20.0	22.7
2	24.4	27.2
3	39.8	42.6
4	64.1	66.8
6	108.2	110.9
8	165.5	168.3
10	238.2	241.0
12	355.1	357.8

1) 高温/低温バージョン: 値 + 0.4 lbs

## アクセサリ

## 整流器

## 質量 (SI 単位)

呼び口径 <sup>1)</sup> [mm]	圧力定格	質量 [kg]
15	PN10~40	0.04
25	PN10~40	0.1
40	PN10~40	0.3
50	PN10~40	0.5
80	PN10~40	1.4
100	PN10~40	2.4
150	PN 10/16 PN 25/40	6.3 7.8
200	PN 10 PN 16/25 PN 40	11.5 12.3 15.9
250	PN10~25 PN 40	25.7 27.5
300	PN10~25 PN 40	36.4 44.7

1) EN (DIN)

呼び口径 <sup>1)</sup> [mm]	圧力定格	質量 [kg]
15	Class 150 Class 300	0.03 0.04
25	Class 150 Class 300	0.1
40	Class 150 Class 300	0.3
50	Class 150 Class 300	0.5
80	Class 150 Class 300	1.2 1.4
100	Class 150 Class 300	2.7
150	Class 150 Class 300	6.3 7.8
200	Class 150 Class 300	12.3 15.8
250	Class 150 Class 300	25.7 27.5
300	Class 150 Class 300	36.4 44.6

1) ASME

呼び口径 <sup>1)</sup> [mm]	圧力定格	質量 [kg]
15	20K	0.06
25	20K	0.1
40	20K	0.3
50	10K 20K	0.5
80	10K 20K	1.1
100	10K 20K	1.80
150	10K 20K	4.5 5.5
200	10K 20K	9.2
250	10K 20K	15.8 19.1
300	10K 20K	26.5

1) JIS

**質量 (US 単位)**

呼び口径 <sup>1)</sup> [in]	圧力定格	質量 [lbs]
½	Class 150 Class 300	0.07 0.09
1	Class 150 Class 300	0.3
1½	Class 150 Class 300	0.7
2	Class 150 Class 300	1.1
3	Class 150 Class 300	2.6 3.1
4	Class 150 Class 300	6.0
6	Class 150 Class 300	14.0 16.0
8	Class 150 Class 300	27.0 35.0
10	Class 150 Class 300	57.0 61.0
12	Class 150 Class 300	80.0 98.0

1) ASME

## 材質

## 変換器ハウジング

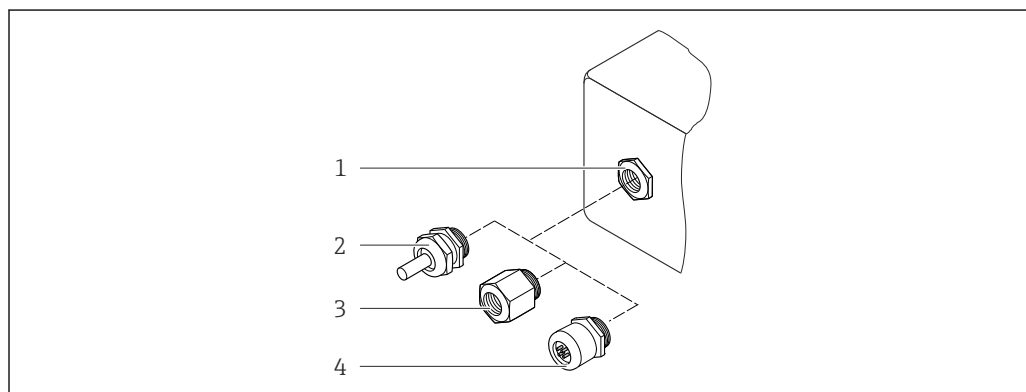
## 一体型

- 「ハウジング」のオーダーコード、オプション B 「GT18 デュアルコンパートメント、SUS 316L 相当、一体型」：  
ステンレス CF3M
- 「ハウジング」のオーダーコード、オプション C 「GT20、デュアルコンパートメント、アルミダイカスト、一体型」：  
アルミダイカスト、AlSi10Mg、塗装
- ウィンドウ材質：ガラス

## 分離型

- 「ハウジング」のオーダーコード、オプション J 「GT20 デュアルコンパートメント、アルミダイカスト、分離型」：  
アルミダイカスト、AlSi10Mg、塗装
- 「ハウジング」のオーダーコード、オプション K 「GT18 デュアルコンパートメント、SUS 316L 相当、分離型」：  
高耐食性：ステンレス CF3M
- ウィンドウ材質：ガラス

## 電線口/ケーブルグランド



A0028352

図 29 可能な電線管接続口/ケーブルグランド

- 1 雌ねじ M20 × 1.5
- 2 ケーブルグランド M20 × 1.5
- 3 電線管接続口用アダプタ (雌ねじ G ½" または NPT ½")
- 4 機器プラグ

「ハウジング」のオーダーコード、オプション B 「GT18 デュアルコンパートメント、SUS 316L 相当、一体型」、オプション K 「GT18 デュアルコンパートメント、SUS 316L 相当、分離型」

電線口/ケーブルグランド	保護タイプ	材質
ケーブルグランド M20 × 1.5	<ul style="list-style-type: none"> <li>■ 非危険場所</li> <li>■ Ex ia</li> <li>■ Ex ic</li> <li>■ Ex nA, Ex ec</li> <li>■ Ex tb</li> </ul>	ステンレス 1.4404 (SUS 304 相当)
電線口用アダプタ (めねじ G ½")	非危険場所および危険場所 (XP を除く)	ステンレス 1.4404 (SUS 316L 相当)
電線口用アダプタ (めねじ NPT ½")	非危険場所および危険場所	

「ハウジング」のオーダーコード、オプション C「GT20 デュアルコンパートメント、アルミニウム、コーティング、一体型」、オプション J「GT20 デュアルコンパートメント、アルミニウム、コーティング、分離型」

**i** HART 通信モードとの組み合わせにより、以下の機器バージョンにも適用されます。  
「センサバージョン；DSC センサ；計測チューブ」のオーダーコード、オプション DA「質量蒸気；SUS 316L 相当；SUS 316L 相当」、オプション DB「質量気体/液体；SUS 316L 相当；SUS 316L 相当」

電線口/ケーブルグランド	保護タイプ	材質
ケーブルグランド M20 × 1.5	<ul style="list-style-type: none"> <li>■ 非危険場所</li> <li>■ Ex ia</li> <li>■ Ex ic</li> </ul>	プラスチック
	電線口用アダプタ (めねじ G ½")	ニッケルめっき真鍮
電線口用アダプタ (めねじ NPT ½")	非危険場所および危険場所 (XP を除く)	ニッケルめっき真鍮
ネジ NPT ½" アダプタを使用	非危険場所および危険場所	

### 分離型用接続ケーブル

- 標準ケーブル：銅シールド付き PVC ケーブル
- 強化ケーブル：銅シールドおよび追加銅線編組ジャケット付き PVC ケーブル

### 接続ケーブル、圧力測定センサ

**i** 「センサバージョン；DSC センサ；計測チューブ」のオーダーコード、オプション DA「蒸気質量」およびオプション DB「気体/液体質量」については、以下が適用されます：

- 以下の通信プロトコル搭載機器でのみ使用可能
  - HART
  - PROFINET (Ethernet-APL 対応)
- オイルフリーまたはグリースフリーの洗浄は実施できません。

標準ケーブル：銅シールド付き PVC ケーブル

### センサ接続ハウジング

センサ接続ハウジングの材質は、選択した変換器ハウジングの材質に応じて異なります。

- 「ハウジング」のオーダーコード、オプション J「GT20 デュアルコンパートメント、アルミダイカスト、分離型」：  
塗装アルミダイカスト AlSi10Mg
- 「ハウジング」のオーダーコード、オプション K「GT18 デュアルコンパートメント、SUS 316L 相当、分離型」：  
ステンレス鋳鋼 1.4408 (CF3M)  
以下に準拠：
  - NACE MR0175
  - NACE MR0103

### 計測チューブ

呼び口径 15～300 mm (½～12")、圧力定格 PN 10/16/25/40 /63/100、Class 150/300 /600、および JIS 10K/20K：

ステンレス鋳鋼 CF3M/1.4408

以下に準拠：

- NACE MR0175
- NACE MR0103
- 呼び口径 15～150 mm (½～6")：AD2000、許容温度範囲 -10～+400 °C (+14～+752 °F) の制限あり)

呼び口径 15～150 mm (½～6")、圧力定格 PN 10/16/25/40、Class 150/300：

CX2MW (アロイ C22/2.4602 と同等)

以下に準拠：

- NACE MR0175
- NACE MR0103

**DSC センサ**

「センサバージョン、DSC センサ、計測チューブ」のオーダーコード、オプション  
**AA/BA/CA/DA/DB**

**圧力定格 PN 10/16/25/40/63/100、Class 150/300/600、および JIS 10K/20K :**

測定物と接する部分 (DSC センサフランジ上に「wet」と刻印されています) :

- ステンレス 1.4404 および SUS 316 または SUS 316L 相当
- 以下に準拠 :
  - NACE MR0175/ISO 15156-2015
  - NACE MR0103/ISO 17945-2015

測定物に接する部分 :

ステンレス 1.4301 (SUS 304 相当)

「センサバージョン、DSC センサ、計測チューブ」のオーダーコード、オプション **AB/AC/BB/CB/CC**

**圧力定格 PN 10/16/25/40/63/100、Class 150/300/600、および JIS 10K/20K :**


測定物と接する部分 (DSC センサフランジ上に「wet」と刻印されています) :

- アロイ C22、UNS N06022 (アロイ C22/2.4602 と同等)
- 以下に準拠 :
  - NACE MR0175/ISO 15156-2015
  - NACE MR0103/ISO 17945-2015

測定物に接する部分 :

アロイ C22、UNS N06022 (アロイ C22/2.4602 と同等)

**圧力測定センサ**

 「センサバージョン ; DSC センサ ; 計測チューブ」のオーダーコード、オプション DA 「蒸気質量」 およびオプション DB 「気体/液体質量」 については、以下が適用されます :

- 以下の通信プロトコル搭載機器でのみ使用可能
  - HART
  - PROFINET (Ethernet-APL 対応)
  - オイルフリーまたはグリースフリーの洗浄は実施できません。
- 接液部 :
  - プロセス接続  
ステンレス 1.4404/SUS 316L 相当
  - メンブレン  
ステンレス 1.4435/SUS 316L 相当
- 非接液部 :  
ハウジング  
ステンレス 1.4404 (SUS 304 相当)

「センサバージョン ; DSC センサ ; 計測チューブ」のオーダーコード、オプション DA/DB

- サイフォン<sup>5)</sup>  
ステンレス 1.4571
- 調整ナット  
ステンレス 1.4571
- 圧力計バルブ  
ステンレス 1.4571
- 機器本体の溶接接続  
ステンレス、複数の認証、1.4404/SUS 316 相当または SUS 316L 相当
- シール  
銅、ポリテトラフルオロエチレン (PTFE)

**プロセス接続****呼び口径 15~300 mm (1/2~12")、圧力定格 PN 10/16/25/40/63/100、Class 150/300/600、および JIS 10K/20K :**

突合せ溶接フランジ 呼び口径 15~300 mm (1/2~12")

以下に準拠 :

NACE MR0175-2003  
NACE MR0103-2003

5) 「センサバージョン、DSC センサ、計測チューブ」のオーダーコード、オプション DA の場合のみ使用可能



圧力定格に応じて以下の材質を使用できます。

- ステンレス、複数の認証、1.4404/SUS F316 または F316L 相当
- アロイ C22/2.4602

 使用可能なプロセス接続 →  89

### シール

- グラファイト  
Sigraflex 高圧™ (酸素アプリケーション向け BAM 試験済み、「TA-Luft 大気汚染防止ガイドラインの観点から高品質」)
- FPM (バイトン™)
- カルレッツ 6375™
- ガイロン 3504™ (酸素アプリケーション向け BAM 試験済み、「TA-Luft 大気汚染防止ガイドラインの観点から高品質」)

「センサバージョン、DSC センサ、計測チューブ」のオーダーコード、オプション DA/DB 銅

### ハウジングサポート

ステンレス 1.4408 (CF3M)

### DSC センサ用ネジ

- 「センサバージョン」のオーダーコード、オプション AA 「ステンレス、ISO 3506-1 準拠の A4-80 (SUS 316 相当)
- 「センサバージョン」のオーダーコード、オプション BA/CA/DA/DB  
ステンレス A2-80、ISO 3506-1 に準拠 (SUS 304 相当)
- 「追加認証」のオーダーコード、オプション LL 「AD 2000 (オプション JA+JB+JK を含む) > DN25 オプション LK を含む」  
ステンレス A4-80、ISO 3506-1 に準拠 (SUS 316 相当)
- 「センサバージョン」のオーダーコード、オプション AB/AC/BB/CB/CC  
ステンレス 1.4980、EN 10269 (Gr. 660 B) に準拠

### アクセサリ

#### 保護カバー

ステンレス 1.4404 (SUS 316L 相当)



#### 整流器

- ステンレス、複数の認証、1.4404 (SUS 316 または 316L 相当)
- 以下に準拠：
  - NACE MR0175-2003
  - NACE MR0103-2003

### フランジ接続

フランジ接続寸法および RF：

- DIN EN 1092-1
- ASME B16.5
- JIS B2220

 フランジ接続に使用される各種材質については、→  88 を参照してください。

## 操作

### 操作コンセプト

ユーザー固有の作業に最適な、オペレータに配慮したメニュー構造

- 設定
- 操作
- 診断
- エキスパートレベル

**迅速かつ安全な設定**

- アプリケーション用ガイドメニュー（「Make-it-run」ウィザード）
- 個別のパラメータ機能に関する簡単な説明付きのメニューガイダンス

**信頼性の高い操作**

- 以下の言語で操作できます。
  - 現場表示器を介して：
    - 英語、ドイツ語、フランス語、スペイン語、イタリア語、ポルトガル語、ポーランド語、ロシア語、トルコ語、中国語、バハサ語（インドネシア）
  - 「FieldCare」操作ツールを使用：
    - 英語、ドイツ語、フランス語、スペイン語、イタリア語、中国語
- 機器および操作ツールには、統一された操作指針が適用されます。
- 電子モジュールを交換する場合は、プロセスデータと機器データが保存されている内蔵メモリ（内蔵 HistoROM）を介して、機器設定を転送します。再設定する必要はありません。

**診断動作の効率化により測定の安定性が向上**

- 機器および操作ツールを使用して、トラブルシューティング機能呼び出すことができます。
- 発生するオプションの各種のシミュレーションオプションおよびオプションのラインレコーダ機能

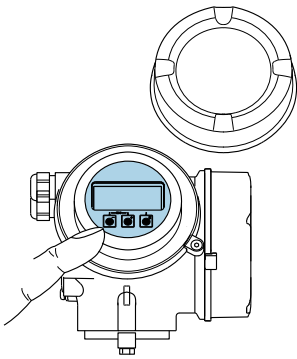
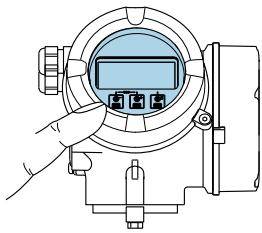
**言語**

以下の言語で操作できます。

- 現場表示器を介して：
  - 英語、ドイツ語、フランス語、スペイン語、イタリア語、ポルトガル語、ポーランド語、ロシア語、トルコ語、中国語、バハサ語（インドネシア）
- 「FieldCare」操作ツールを使用：
  - 英語、ドイツ語、フランス語、スペイン語、イタリア語、中国語

**現場操作****表示モジュール経由**

2種類の表示モジュールが用意されています。

オーダーコード「ディスプレイ；操作」、オプション C「SD02」	オーダーコード「ディスプレイ；操作」、オプション E「SD03」
	
1 プッシュスイッチで操作	1 タッチコントロールで操作

**表示部**

- 4行表示、バックライト、グラフィック表示
- 白色バックライト；機器エラー発生時は赤に変化
- 測定変数およびステータス変数の表示形式は個別に設定可能


**操作部**

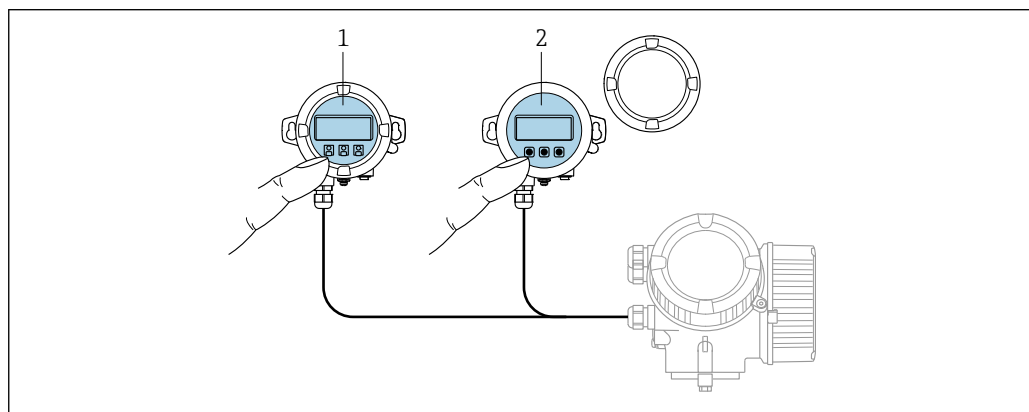
- ハウジングを開けて3つのプッシュスイッチによる操作：⊕、□、⊖  
または
- ハウジングを開けずにタッチコントロール（3つの光学式キー）による外部操作：⊕、□、⊖
- 危険場所の各種区域でも操作部にアクセス可能

### 追加機能

- データバックアップ機能  
機器設定を表示モジュールに保存可能
- データ比較機能  
表示モジュールに保存された機器設定と現在の機器設定とを比較できます。
- データ転送機能  
表示モジュールを使用して変換器設定を別の機器に転送できます。

### リモートディスプレイ FHX50 を使用

-  ■ 分離型ディスプレイ FHX50 はオプションとしてご注文いただけます → 102。
- 分離型ディスプレイ FHX50 は「センサバージョン、DSC センサ、計測チューブ」のオーダーコード、オプション DA「蒸気質量」またはオプション DB「気体/液体質量」と組み合わせることはできません。



A0032215

図 30 FHX50 操作オプション

- 1 SD02 表示部および操作モジュール、プッシュスイッチ：操作のためにカバーを開いてください。
- 2 SD03 表示部および操作モジュール、光学式ボタン：カバーガラス上から操作が可能

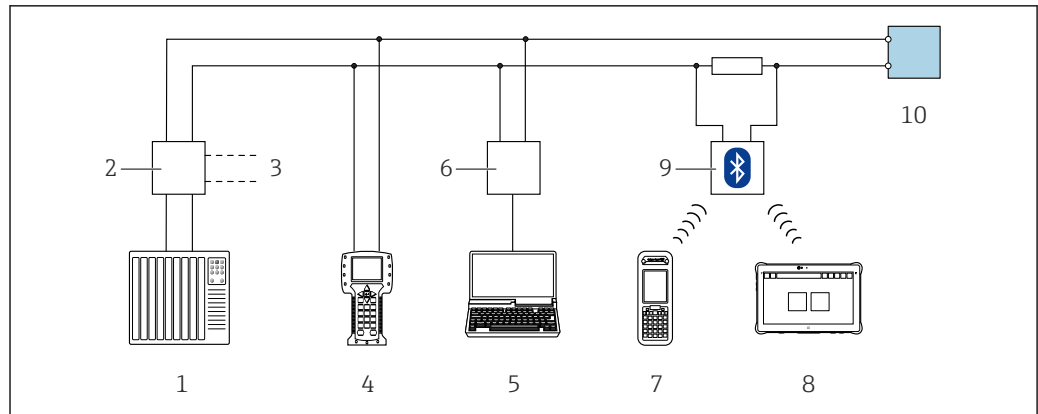
### 表示部および操作部

表示部と操作部は、表示モジュールの表示部および操作部と同じです。

### リモート操作

#### HART プロトコル経由

この通信インタフェースは HART 出力対応の機器バージョンに装備されています。



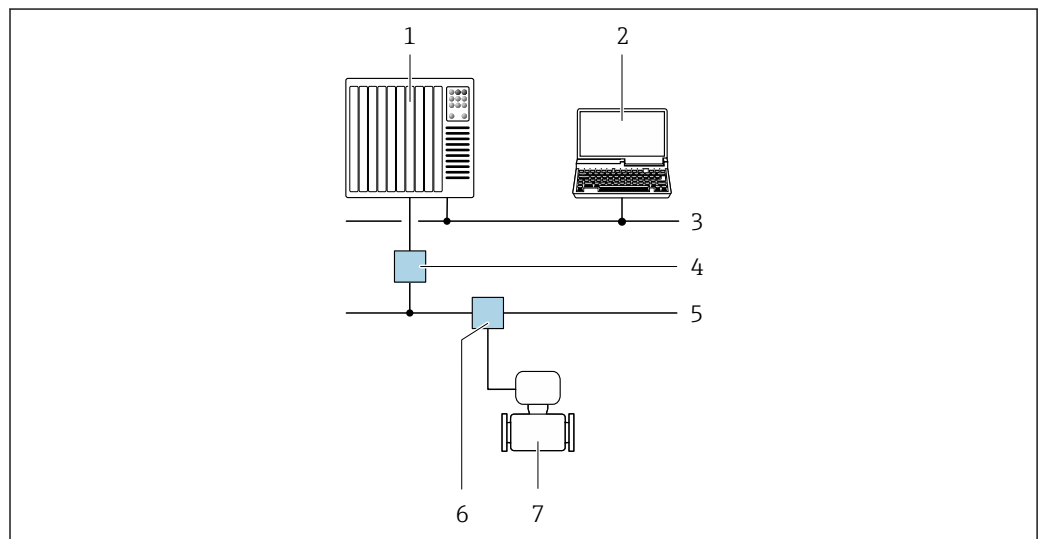
A0028746

図 31 HART プロトコル経由のリモート操作オプション (パッシブ)

- 1 制御システム (例: PLC)
- 2 変換器電源ユニット、例: RN221N (通信用抵抗器付き)
- 3 Commubox FXA195 および Field Communicator 475 用の接続部
- 4 Field Communicator 475
- 5 操作ツール (例: FieldCare、DeviceCare、AMS デバイスマネージャ、SIMATIC PDM) と COM DTM「CDI Communication TCP/IP」を搭載したコンピュータにアクセスするためのウェブブラウザ (例: Internet Explorer) 搭載のコンピュータ
- 6 Commubox FXA195 (USB)
- 7 Field Xpert SFX350 または SFX370
- 8 VIATOR Bluetooth モデム、接続ケーブル付き
- 9 変換器

### PROFIBUS PA ネットワーク経由

この通信インターフェイスは PROFIBUS PA 対応の機器バージョンに装備されています。



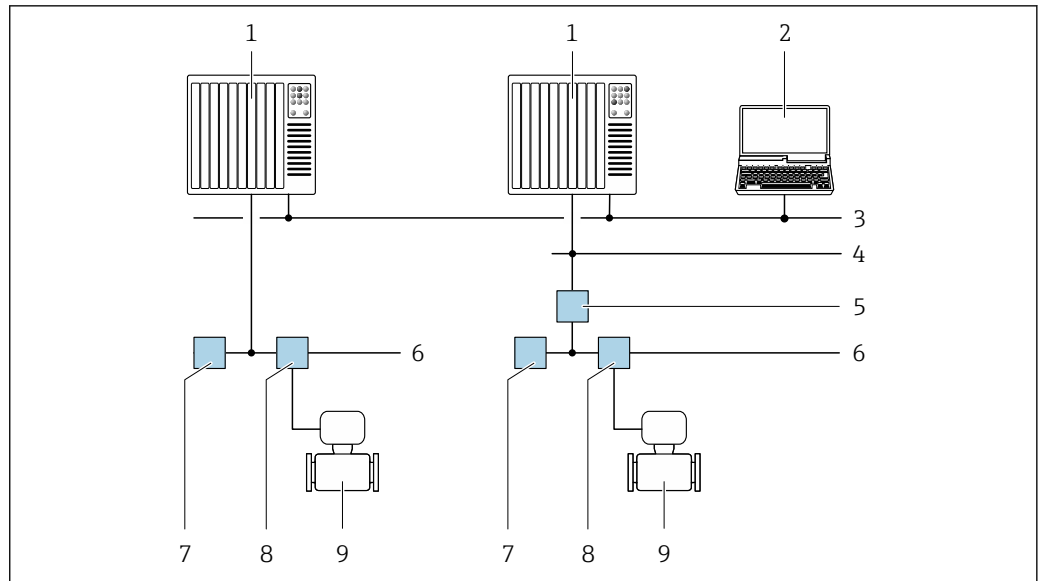
A0028838

図 32 PROFIBUS PA ネットワークを介したリモート操作のオプション

- 1 オートメーションシステム
- 2 PROFIBUS ネットワークカード付きコンピュータ
- 3 PROFIBUS DP ネットワーク
- 4 PROFIBUS DP/PA セグメントカプラー
- 5 PROFIBUS PA ネットワーク
- 6 T ボックス
- 7 機器

### FOUNDATION フィールドバスネットワーク経由

この通信インターフェイスは FOUNDATION フィールドバス対応の機器バージョンに装備されています。

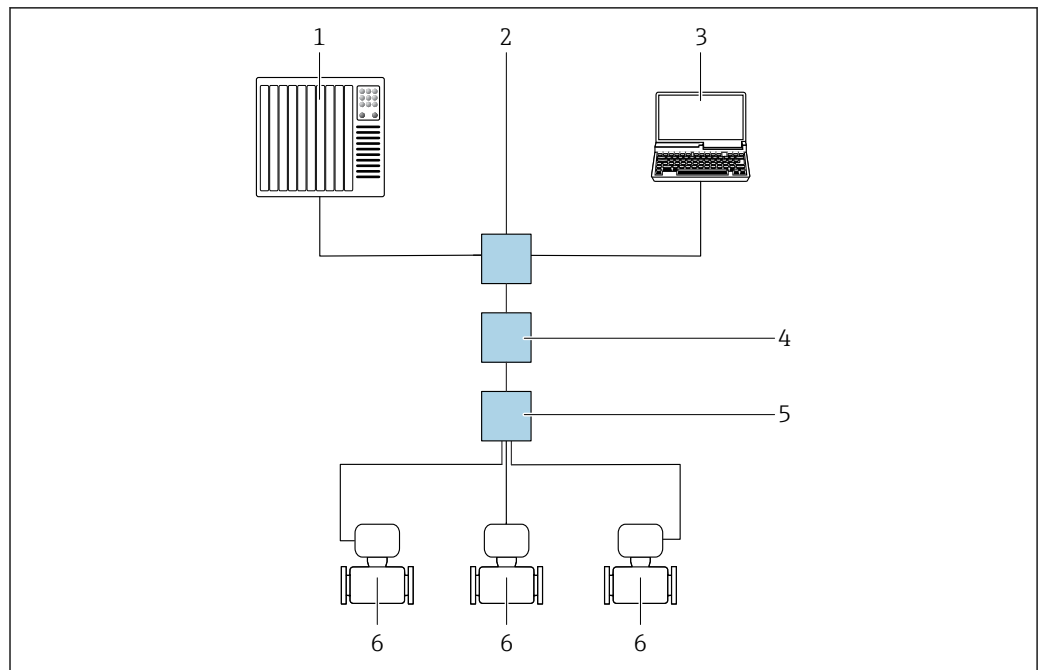


A0028837

図 33 FOUNDATION フィールドバスネットワークを介したリモート操作のオプション

- 1 オートメーションシステム
- 2 FOUNDATION フィールドバスネットワークカード付きコンピュータ
- 3 産業ネットワーク
- 4 高速 Ethernet FF-HSE ネットワーク
- 5 セグメントカプラー FF-HSE/FF-H1
- 6 FOUNDATION フィールドバス FF-H1 ネットワーク
- 7 FF-H1 ネットワーク用電源
- 8 T ボックス
- 9 機器

## APL ネットワーク経由



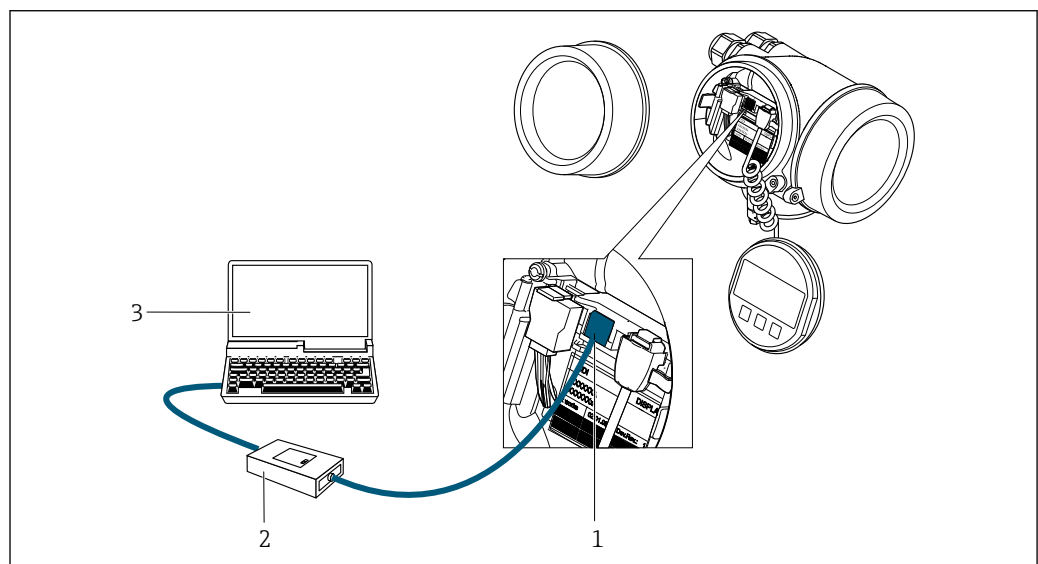
A0046117

図 34 APL ネットワーク経由のリモート操作オプション

- 1 オートメーションシステム、例：Simatic S7 (Siemens)
- 2 Ethernet スイッチ (例：Scalance X204 (Siemens))
- 3 内蔵 Web サーバーにアクセスするためのウェブブラウザ (例：Internet Explorer)、または操作ツール (例：FieldCare、DeviceCare (PROFINET COM DTM)、SIMATIC PDM (FDI-Package)) を搭載したコンピュータ
- 4 APL 電源スイッチ (オプション)
- 5 APL フィールドスイッチ
- 6 機器

## サービスインタフェース

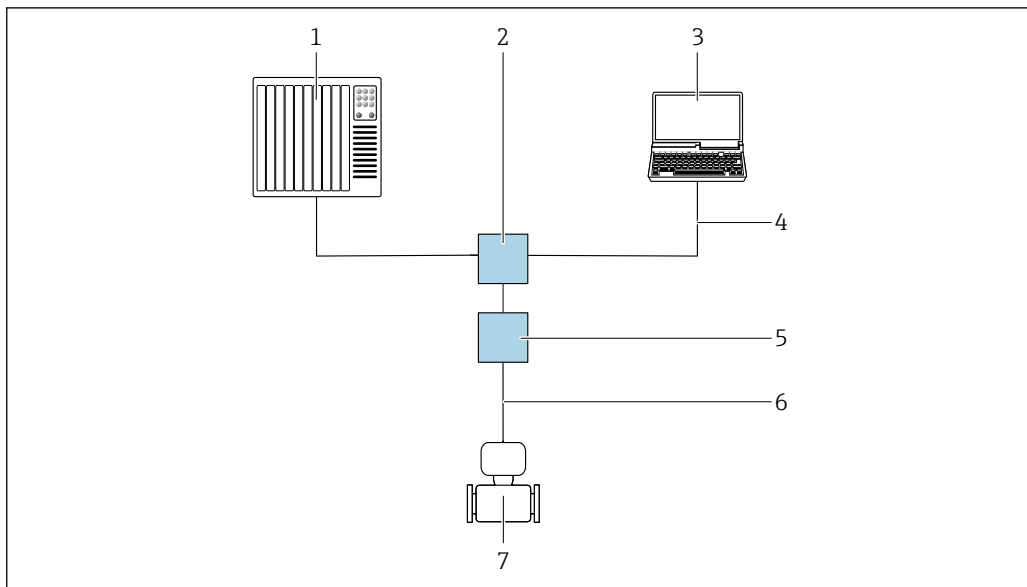
## サービスインタフェース (CDI) 経由



A0034056

- 1 機器のサービスインタフェース (CDI = Endress+Hauser Common Data Interface)
- 2 Commubox FXA291
- 3 操作ツール (例：FieldCare、DeviceCare) および (CDI) DeviceDTM 搭載のコンピュータ

PROFINET (Ethernet-APL 対応) 経由



A0046859

- 1 オートメーションシステム、例：Simatic S7 (Siemens)
- 2 イーサネットスイッチ (例：Scalance X204 (Siemens))
- 3 操作ツール (例：FieldCare、DeviceCare) および (CDI) DeviceDTM 搭載のコンピュータ
- 4 RJ45 プラグ付きイーサネットケーブル
- 5 APL フィールドスイッチ
- 6 2 線式フィールドバスケーブル、タイプ A
- 7 計測機器

サポートされる操作ツール

現場または遠隔で機器にアクセスするために、各種の操作ツールを使用できます。使用する操作ツールに応じて、さまざまな操作部を使用し、多様なインターフェイスを介してアクセスすることが可能です。

サポートされる操作ツール	操作ユニット	インタフェース	追加情報
DeviceCare SFE100	Microsoft Windows システム搭載のノートパソコン、PC、またはタブレット端末	CDI サービスインタフェース	→ 104
FieldCare SFE500	Microsoft Windows システム搭載のノートパソコン、PC、またはタブレット端末	CDI サービスインタフェース	→ 104
Field Xpert	SMT70/77/50	CDI サービスインタフェース	取扱説明書 BA01202S DD ファイル： ハンドヘルドターミナルの更新機能を使用

**i** DTM/iDTM または DD/EDD などのデバイスドライバを備えた、FDT 技術に基づく他の操作ツールを使用して機器を操作できます。これらの操作ツールは、各メーカーから入手可能です。特に、以下の操作ツールへの統合がサポートされます。

- Rockwell Automation 製 FactoryTalk AssetCentre (FTAC) → [www.rockwellautomation.com](http://www.rockwellautomation.com)
- Siemens 製 Process Device Manager (PDM) → [www.siemens.com](http://www.siemens.com)
- Emerson 製 Asset Management Solutions (AMS) → [www.emersonprocess.com](http://www.emersonprocess.com)
- Emerson 製 FieldCommunicator 375/475 → [www.emersonprocess.com](http://www.emersonprocess.com)
- Honeywell 製 Field Device Manager (FDM) → [www.process.honeywell.com](http://www.process.honeywell.com)
- Yokogawa 製 FieldMate → [www.yokogawa.com](http://www.yokogawa.com)
- PACTWare → [www.pactware.com](http://www.pactware.com)

関連する DD ファイルは次から入手可能：[www.endress.com](http://www.endress.com) → ダウンロードエリア

## Web サーバー

本機器には Web サーバーが内蔵されており、ウェブブラウザや PROFINET (Ethernet-APL 対応) を使用して操作および設定を行うことが可能です。測定値に加え、機器ステータス情報も表示されるため、ユーザーは機器のステータスを監視できます。また、機器データの管理およびネットワークパラメータの設定が可能です。

APL 接続には、ネットワークへのアクセスが必要です。

サポートされる機能

操作ユニット (たとえば、ノートパソコンなど) と機器間のデータ交換 :

- 機器から設定のアップロード (XML 形式、設定のバックアップ)
- 機器への設定の保存 (XML 形式、設定の復元)
- パラメータ設定のエクスポート (.csv ファイルまたは PDF ファイル、測定点設定の記録)
- Heartbeat Verification ログのエクスポート (PDF ファイル、「Heartbeat Verification」アプリケーションパッケージの場合のみ使用可能)
- システム統合用のドライバダウンロード (GSDML)



Web サーバーの個別説明書

## 合格証と認証

製品に適用できる最新の認証と認定は、[www.endress.com](http://www.endress.com) の製品コンフィギュレータで選択できます。

1. フィルタおよび検索フィールドを使用して製品を選択します。
2. 製品ページを開きます。
3. **機器仕様選定**を選択します。

### CE マーク

本機器は適用される EU 指令の法的必要条件を満たしています。これらの要求事項は、適用される規格とともに EU 適合宣言に明記されています。

Endress+Hauser は本製品が試験に合格したことを、CE マークの添付により保証いたします。

### UKCA マーク

本機器は、適用される UK 規制 (英国規則) の法的要件を満たします。これは UKCA 適合宣言において指定規格とともに記載されています。UKCA マークの注文オプションが選択されている場合、Endress+Hauser は機器に UKCA マークを貼付することにより、本機器が評価と試験に合格したことを保証します。

連絡先 Endress+Hauser 英国 :

Endress+Hauser Ltd.  
Floats Road  
Manchester M23 9NF  
英国  
[www.uk.endress.com](http://www.uk.endress.com)

### RCM マーク

本計測システムは、「Australian Communications and Media Authority (ACMA)」の EMC 要件を満たします。

### 防爆認定

本機器は防爆認定機器であり、関連する安全注意事項は別冊の「安全注意事項 (英文) (XA) 資料」に掲載されています。この資料の参照先は、型式銘板に明記されています。



関連するすべての防爆データが掲載された別冊の防爆資料 (XA) については、最寄りの弊社営業所もしくは販売代理店にお問い合わせください。

### ATEX、IECEx

現在、次のバージョンが防爆区域用に用意されています。

#### Ex d

カテゴリ	防爆構造等の記号
II2G/ Zone 1	Ex d[ia] IIC T6 ... T1
II1/ 2G/ Zone 0/ 1	Ex d[ia] IIC T6 ... T1



**Ex ia**

カテゴリ	防爆構造等の記号
II2G/ Zone 1	Ex ia IIC T6 ... T1
II1G/ Zone 0	Ex ia IIC T6 ... T1
II1/ 2G/ Zone 0/ 1	Ex ia IIC T6 ... T1

**Ex ic**

カテゴリ	防爆構造等の記号
II3G/Zone 2	Ex ic IIC T6 ... T1
II1/3G/Zone 0/2	Ex ic[ia] IIC T6 ... T1

**Ex Ec**

カテゴリ	防爆構造等の記号
II3G/Zone 2	Ex ec IIC T6 ... T1

**Ex tb**

カテゴリ	防爆構造等の記号
II2D/ Zone 21	Ex tb IIIC Txxx

**CCSAUS**

現在、次のバージョンが防爆区域用に用意されています。

**XP**

カテゴリ	防爆構造等の記号
Class I/II/III, Division 1、グループ A~G 向け	XP (Ex d 耐圧バージョン)

**IS**

カテゴリ	防爆構造等の記号
Class I/II/III, Division 1、グループ A~G 向け	IS (Ex i 本質安全バージョン)

**NI**

カテゴリ	防爆構造等の記号
Class I, Division 2、グループ ABCD 向け	NI (非発火性バージョン)、NIFW パラメータ*

\*= Entity (エンティティ) および NIFW パラメータはコントロール図面に準拠

**NEPSI**

現在、次のバージョンが防爆区域用に用意されています。

**Ex d**

カテゴリ	防爆構造等の記号
Zone 1	Ex d[ia] IIC T1 ~ T6 Ex d[ia Ga] IIC T1 ~ T6
Zone 0/1	Ex d[ia] IIC T1 ~ T6 DIP A21 Ex d[ia Ga] IIC T1 ~ T6 DIP A21

**Ex ia**

カテゴリ	防爆構造等の記号
Zone 1	Ex ia IIC T1 ~ T6
Zone 0/1	Ex ia IIC T1 ~ T6 DIP A21

**Ex ic**

カテゴリ	防爆構造等の記号
II3G/Zone 2	Ex ic IIC T1 ~ T6
II1/3G/Zone 0/2	Ex ic[ia Ga] IIC T1 ~ T6

**Ex nA**

カテゴリ	防爆構造等の記号
Zone 2	Ex nA IIC T1 ~ T6 Ex nA[ia Ga] IIC T1 ~ T6

**INMETRO**

現在、次のバージョンが防爆区域用に用意されています。

**Ex d**

カテゴリ	防爆構造等の記号
-	Ex d[ia] IIC T6 ... T1

**Ex ia**

カテゴリ	防爆構造等の記号
-	Ex ia IIC T6 ... T1

**Ex nA**

カテゴリ	防爆構造等の記号
II3G/Zone 2	Ex nA IIC T6 ... T1

**EAC****Ex d**

カテゴリ	防爆構造等の記号
Zone 1	1Ex d [ia Ga] IIC T6 ... T1 Gb
	Ga/Gb Ex d [ia Ga] IIC T6 ... T1



**Ex nA**

カテゴリ	防爆構造等の記号
Zone 2	2Ex nA [ia Ga] IIC T6 ... T1 Gc

**機能安全性**

本機器は、SIL 2（シングルチャンネル構造；「追加認証」のオーダーコード、オプション LA）および SIL 3（一様な冗長性のあるマルチチャンネル構造）レベルまでの流量監視システム（最小、最大、レンジ）に使用することが可能で、IEC 61508 に準拠して独自に評価および認証が行われています。

安全機器において以下の監視が可能です。

 SIL 機器に関する情報を含む機能安全マニュアル (英文) →  106

## HART 認定

### HART インターフェイス

この機器は、FieldComm Group の認定と登録を受けています。したがって、以下のすべての仕様要件を満たします。

- HART の認証を取得
- この機器は、認証を取得した他メーカーの機器と組み合わせて動作させることもできます (相互運用性)

## FOUNDATION フィールドバス認証

### FOUNDATION フィールドバスインターフェイス

この機器は、FieldComm Group の認定と登録を受けています。したがって、以下のすべての仕様要件を満たします。

- FOUNDATION フィールドバス H1 に準拠した認証
- 相互運用性試験キット (ITK)、バージョン 6.2.0 (証明書はお問い合わせください)
- 物理層適合性試験
- この機器は、認証を取得した他メーカーの機器と組み合わせて動作させることもできます (相互運用性)

## 認定 PROFIBUS 適合

### PROFIBUS インターフェイス

本機器は、PNO (PROFIBUS Nutzerorganisation e.V./PROFIBUS User Organization) の認定と登録を受けています。計測システムは、以下のすべての仕様要件を満たしています。

- PA Profile 3.02 認証取得
- 本機器は、認証を取得した他メーカーの機器と組み合わせて動作させることもできます (相互運用性)。

## PROFINET (Ethernet-APL 対応) 認証

### PROFINET インタフェース

本機器は、PNO (PROFIBUS Nutzerorganisation e.V. / PROFIBUS ユーザー組織) の認定と登録を受けています。計測システムは、以下のすべての仕様要件を満たしています。

- 認定 :
  - PROFINET 機器の試験仕様
  - PROFINET PA プロファイル 4
  - PROFINET Netload Robustness Class 2 10 Mbps
  - APL 適合性試験
- 本機器は、認定を取得した他の製造者の機器と併用することも可能です (相互運用性)。
- 本機器は PROFINET 冗長システム (S2) をサポートします。

## 欧州圧力機器指令

本機器のご注文時に、PED または UKCA 認定の有無を選択できます。PED または UKCA 認定の取得機器が必要な場合は、注文書に明記する必要があります。UKCA の代わりに UK 防爆認定を選択してください。

- マーク :
  - a) PED/G1/x (x = カテゴリ) または
  - b) UK/G1/x (x = カテゴリ)
 がセンサ銘板に記載されている場合、Endress+Hauser は以下に規定される「必須安全要求事項」の遵守を保証します。
  - a) 欧州圧力機器指令 2014/68/EU の付属書 I または
  - b) 英国規則 2016 No. 1105 の表 2
- このマーク (PED または UKCA) が貼付された機器は、以下の測定物タイプに適合します。蒸気圧が 0.05 MPa (7.3 psi) より大きい、または以下であるグループ 1 および 2 の測定物 :
- このマーク (PED または UKCA) が貼付されていない機器は、適正なエンジニアリング手法に基づいて設計および製造されており、以下の要件を満たします。
  - a) 欧州圧力機器指令 2014/68/EU の第 4 条 3 項または
  - b) 英国規則 2016 No. 1105 の第 8 項、パート 1
 以下に適用範囲が示されています。
  - a) 欧州圧力機器指令 2014/68/EU の付属書 II の図表 6~9 または
  - b) 英国規則 2016 No. 1105 の第 2 項、表 3

## 履歴

プロワール 200 計測システムはプロワール 72 およびプロワール 73 の公式な後継機です

## その他の基準およびガイドライン

- EN 60529  
ハウジング保護等級 (IP コード)
- DIN ISO 13359  
閉じた配管における導電性液体流量の測定 - フランジタイプ電磁流量計 - 全長
- EN 61010-1  
測定、制御、実験用電気機器の安全要件 - 一般要求事項
- IEC/EN 61326-2-3  
クラス A 要件に準拠した放射。電磁適合性 (EMC 要件)
- NAMUR NE 21  
工業用プロセスおよび試験機器の電磁適合性 (EMC)
- NAMUR NE 32  
マイクロプロセッサ付きフィールド機器および制御機器の電源異常時のデータ保持
- NAMUR NE 43  
アナログ出力信号を有するデジタル変換器の故障情報信号レベルの標準化
- NAMUR NE 53  
デジタル電子部品を有するフィールド機器および信号処理機器のソフトウェア
- NAMUR NE 105  
フィールド機器用エンジニアリングツールにフィールドバス機器を統合するための仕様
- NAMUR NE 107  
フィールド機器の自己監視および診断
- NAMUR NE 131  
標準アプリケーション用フィールド機器の要件
- ETSI EN 300 328  
2.4 GHz 帯の無線機器用ガイドライン
- EN 301489  
電磁適合性および無線スペクトル事項 (ERM)

## 注文情報

注文情報の詳細については、以下から確認できます。

- Endress+Hauser の Web サイトの製品コンフィギュレータ : [www.endress.com](http://www.endress.com) -> 「Corporate」をクリック -> 国を選択 -> 「Products」をクリック -> 各フィルターおよび検索フィールドを使用して製品を選択 -> 製品ページを表示 -> 製品画像の右側にある「機器仕様選定」ボタンをクリックすると、製品コンフィギュレータが表示されます。
- お近くの弊社営業所もしくは販売代理店 : [www.addresses.endress.com](http://www.addresses.endress.com)



### 製品コンフィギュレータ - 個別の製品設定ツール

- 最新の設定データ
- 機器に応じて：測定レンジや操作言語など、測定ポイント固有の情報を直接入力
- 除外基準の自動照合
- PDF または Excel 形式でオーダーコードの自動生成および項目分類
- エンドレスハウザー社のオンラインショップで直接注文可能

## 製品生成インデックス

リリース日付	製品ルート	変更
01.09.2013	7F2B	TI01084D
01.11.2017	7F2C	TI01333D




その他の情報については、弊社営業所または以下にお問い合わせください。

[www.service.endress.com](http://www.service.endress.com) → ダウンロード

## アプリケーションパッケージ

機器の機能を拡張するために、各種のアプリケーションパッケージが用意されています。これらのパッケージは、安全面や特定のアプリケーション要件を満たすのに必要とされます。

アプリケーションパッケージは、Endress+Hauser 社に機器と一緒に注文するか、または後から追加注文できます。オーダーコードに関する詳細は、お近くの弊社営業所もしくは販売代理店にお問い合わせいただくか、弊社ウェブサイトの製品ページをご覧ください：[www.endress.com](http://www.endress.com)。

 アプリケーションパッケージの詳細情報：  
機器の個別説明書

## 診断機能

「アプリケーションパッケージ」のオーダーコード、オプション EA「拡張 HistoROM」イベントログおよび測定値メモリのアクティベーションに関する拡張機能が含まれます。

イベントログ：

メッセージ数 20（標準バージョン）から 100 にメモリ容量が増えます。

データロギング（ラインレコーダ）：

- 最大 1000 個の測定値までのメモリ容量を有効化。
- 4 つあるメモリチャンネルのそれぞれから、250 個の測定値を出力可能。記録間隔は、ユーザーが定義/設定できます。
- 現場表示器または操作ツール（例：FieldCare、DeviceCare、または Web サーバー）を介して測定値ログにアクセスできます。

 詳細については、機器の取扱説明書を参照してください。


## Heartbeat Technology

「アプリケーションパッケージ」のオーダーコード、オプション EB「Heartbeat Verification」

### Heartbeat Verification

DIN ISO 9001: 2008、7.6 a) 章「監視および測定機器の制御」に準拠する、トレーサビリティが確保された検証のための要件を満たします。

- プロセスを中断せずに設置された状態での機能試験
- 必要に応じて、トレーサビリティが確保された検証が可能（レポートを含む）
- 現場操作またはその他の操作インタフェースを介した簡単な試験プロセス
- 製造者仕様の枠内で試験範囲が広く、明確な測定点の評価（合格/不合格）
- 事業者のリスク評価に応じた校正間隔の延長


 詳細については、機器の個別説明書を参照してください。

## 湿り蒸気検出

「アプリケーションパッケージ」のオーダーコード、オプション ES「湿り蒸気の検出」

湿り蒸気検出は、蒸気アプリケーションを監視するための定性的パラメータを提供します。これは、蒸気品質をチェックするための追加インジケータです。蒸気品質が  $x = 0.80$  (80%) を下回るとすぐに警告が表示されます。

- 安全で効率的な蒸気プロセスを保証するための追加品質パラメータ
- スチームトラップの動作を監視するための追加インジケータ

 詳細については、機器の取扱説明書を参照してください。

## 湿り蒸気測定

「アプリケーションパッケージ」のオーダーコード、オプション EU「湿り蒸気測定」

蒸気品質と過熱度の革新的な測定。

湿り蒸気検出アプリケーションパッケージは、蒸気品質の連続表示を含むように湿り蒸気測定を拡張したものです。蒸気品質を使用して正しい体積流量と質量流量を計算します。蒸気品質を出力に割り当てることができます。

凝縮量を表示できます。このデータを評価することで、プロセスの偏差を迅速に検出することができます。

- 警告値を自由に定義できるため、蒸気プロセスの最適な制御が可能です。
- 安全で効率的な蒸気プロセスを保証するための追加品質パラメータ。
- スチームトラップの動作を監視するための追加インジケータ。
- 機器がアクティブ圧力補正と組み合わさって、正しい蒸気測定を保証します。
- 蒸気状態の自動計算と蒸気量の正しい測定。
- 蒸気分布（湿り蒸気、飽和蒸気、過熱蒸気）全体の自動ナビゲーション。






 詳細については、機器の取扱説明書を参照してください。


## アクセサリ

変換器およびセンサには、アクセサリも多数用意されています。詳細については、最寄りの弊社営業所もしくは販売代理店にお問い合わせください。オーダーコードに関する詳細は、弊社営業所もしくは販売代理店にお問い合わせいただくか、弊社ウェブサイトの製品ページをご覧ください：[www.endress.com](http://www.endress.com)。

### 機器固有のアクセサリ

### 変換器用


アクセサリ	説明
Prowirl 200 変換器	<p>交換用あるいは在庫用変換器。オーダーコードを使用して以下の仕様を指定します。</p> <ul style="list-style-type: none"> <li>■ 認定</li> <li>■ 出力/入力</li> <li>■ 表示/操作</li> <li>■ハウジング</li> <li>■ ソフトウェア</li> </ul> <p> インストールガイド (EA01056D)</p> <p> (オーダー番号：7X2CXX)</p>
分離型ディスプレイ FHX50	<p>表示モジュールを取り付けるための FHX50 ハウジング</p> <ul style="list-style-type: none"> <li>■ FHX50 ハウジングが適応するモジュール： <ul style="list-style-type: none"> <li>■ SD02 表示モジュール (プッシュスイッチ)</li> <li>■ SD03 表示モジュール (タッチコントロール)</li> </ul> </li> <li>■ 接続ケーブル長：最大 60 m (196 ft) (注文可能なケーブル長：5 m (16 ft)、10 m (32 ft)、20 m (65 ft)、30 m (98 ft))</li> </ul> <p>FHX50 ハウジングおよび表示モジュールとともに機器を注文できます。それぞれのオーダーコードで以下のオプションを選択する必要があります。</p> <ul style="list-style-type: none"> <li>■ 機器のオーダーコード、仕様コード 030： オプション L または M 「FHX50 ディスプレイ用」</li> <li>■ FHX50 ハウジングのオーダーコード、仕様コード 050 (機器バージョン)： オプション A 「FHX50 ディスプレイ用」</li> <li>■ FHX50 ハウジングのオーダーコード、仕様コード 020 (ディスプレイ、操作)の希望する表示モジュールによります： <ul style="list-style-type: none"> <li>■ オプション C：SD02 表示モジュール (プッシュスイッチ)</li> <li>■ オプション E：SD03 表示モジュール (タッチコントロール)</li> </ul> </li> </ul> <p>FHX50 ハウジングを改造キットとして注文することもできます。機器の表示モジュールは FHX50 ハウジングで使用します。FHX50 ハウジングのオーダーコードで以下のオプションを選択する必要があります。</p> <ul style="list-style-type: none"> <li>■ 仕様コード 050 (機器バージョン)：オプション B 「FHX50 ディスプレイ用以外」</li> <li>■ 仕様コード 020 (ディスプレイ、操作)：オプション A 「なし、既存のデバイスディスプレイを使用」</li> </ul> <p> FHX50 分離ディスプレイは「センサバージョン、DSC センサ、計測チューブ」のオーダーコードと組み合わせることはできません。</p> <ul style="list-style-type: none"> <li>■ オプション DA 「蒸気質量、SUS 316L 相当、SUS 316L 相当 (内蔵の圧力/温度測定)、-200~+400 °C (-328~+750 °F)」</li> <li>■ オプション DB 「気体/液体質量、SUS 316L 相当、SUS 316L 相当 (内蔵の圧力/温度測定)、-40~+100 °C (-40~+212 °F)」</li> </ul> <p> 個別説明書 SD01007F</p> <p>(オーダー番号：FHX50)</p>
2 線式機器用の過電圧保護	<p>過電圧保護モジュールは、機器と一緒に注文することをお勧めします。製品構成、仕様コード 610 「取付アクセサリ」、オプション NA 「過電圧保護」を参照してください。改造の場合のみ別注が必要です。</p> <ul style="list-style-type: none"> <li>■ OVP10：1 チャンネル機器 (コード 020、オプション A)：</li> <li>■ OVP20：2 チャンネル機器 (コード 020、オプション B、C、E または G)</li> </ul> <p> 個別説明書 SD01090F</p> <p>(オーダー番号 OVP10：71128617) (オーダー番号 OVP20：71128619)</p>

アクセサリ	説明
2線式機器用の過電圧保護	外部の過電圧保護装置（例：HAW 569）の使用を推奨
日除けカバー	天候（例：雨水、直射日光による過熱、冬季の低温）の影響から機器を保護するために使用します。  個別説明書 SD00333F (オーダー番号：71162242)
変換器ホルダ (パイプ取付け)	分離型変換器を呼び口径 20~80 mm (3/4~3") のパイプに取り付けて固定する場合に使用 「同梱アクセサリ」のオーダーコード、オプション PM

### センサ用

アクセサリ	説明
整流器	必要な上流側直管長を短縮するために使用します。 (オーダー番号：DK7ST)

### 通信関連のアクセサリ

アクセサリ	説明
Commubox FXA195 HART	USB インターフェイスによる FieldCare との本質安全 HART 通信用。  技術仕様書 TI00404F
Commubox FXA291	CDI インターフェイス (= Endress+Hauser Common Data Interface) 付きの Endress+Hauser 製フィールド機器とコンピュータまたはノートパソコンの USB ポートを接続します。  技術仕様書 TI405C/07
HART ループコンバータ HMX50	ダイナミック HART プロセス変数からアナログ電流信号またはリミット値への演算および変換のために使用されます。  <ul style="list-style-type: none"> <li>▪ 技術仕様書 TI00429F</li> <li>▪ 取扱説明書 BA00371F</li> </ul>
Wireless HART アダプタ SWA70	フィールド機器の無線接続に使用します。 WirelessHART アダプタは、容易にフィールド機器や既存設備に統合できます。データ保護および伝送の安全性を確保し、複雑なケーブル配線を最低限に抑えて、その他の無線ネットワークと同時に使用できます。  取扱説明書 BA00061S
Fieldgate FXA42	接続した 4~20 mA アナログ機器およびデジタル機器の測定値の伝送に使用します。  <ul style="list-style-type: none"> <li>▪ 技術仕様書 TI01297S</li> <li>▪ 取扱説明書 BA01778S</li> <li>▪ 製品ページ：<a href="http://www.endress.com/fxa42">www.endress.com/fxa42</a></li> </ul>
Field Xpert SMT50	機器設定用の Field Xpert SMT70 タブレット PC は、非危険場所でのモバイルプラントアセットマネジメントを可能にします。これは、設定およびメンテナンスの担当者が、デジタル通信インターフェイスを使用してフィールド機器を管理し、進捗状況を記録するために適しています。 このタブレット PC は、ドライバライブラリがプレインストールされたオールインワンソリューションとして設計されており、フィールド機器のライフサイクル全体にわたる管理に使用可能な、使いやすいタッチ感応ツールです。  <ul style="list-style-type: none"> <li>▪ 技術仕様書 TI01342S</li> <li>▪ 取扱説明書 BA01709S</li> <li>▪ 製品ページ：<a href="http://www.endress.com/smt50">www.endress.com/smt50</a></li> </ul>




Field Xpert SMT70	<p>機器設定用の Field Xpert SMT70 タブレット PC は、危険場所や非危険場所でのモバイルプラントアセットマネジメントを可能にします。これは、設定およびメンテナンスの担当者が、デジタル通信インターフェイスを使用してフィールド機器を管理し、進捗状況を記録するために適しています。</p> <p>このタブレット PC は、ドライバライブラリがプレインストールされたオールインワンソリューションとして設計されており、フィールド機器のライフサイクル全体にわたる管理に使用可能な、使いやすいタッチ感応ツールです。</p> <ul style="list-style-type: none"> <li>■ 技術仕様書 TI01342S</li> <li>■ 取扱説明書 BA01709S</li> <li>■ 製品ページ：<a href="http://www.endress.com/smt70">www.endress.com/smt70</a></li> </ul>
Field Xpert SMT77	<p>機器設定ツール Field Xpert SMT77 タブレット PC を使用すると、Ex Zone 1 に分類される危険場所でのモバイルプラントアセットマネジメントが可能になります。</p> <ul style="list-style-type: none"> <li>■ 技術仕様書 TI01418S</li> <li>■ 取扱説明書 BA01923S</li> <li>■ 製品ページ：<a href="http://www.endress.com/smt77">www.endress.com/smt77</a></li> </ul>

## サービス関連のアクセサリ


アクセサリ	説明
Applicator	<p>Endress+Hauser 製機器のセレクション/サイジング用ソフトウェア。</p> <ul style="list-style-type: none"> <li>■ 産業上の要件に応じた機器の選定</li> <li>■ 最適な流量計を選定するために必要なあらゆるデータの計算（例：呼び口径、圧力損失、流速、精度）</li> <li>■ 計算結果を図で表示</li> <li>■ プロジェクトの全期間中、部分オーダーコードの確認、あらゆるプロジェクト関連データおよびパラメータの管理、文書化、アクセスが可能です。</li> </ul> <p>Applicator は以下から入手可能：</p> <ul style="list-style-type: none"> <li>■ インターネット経由：<a href="https://portal.endress.com/webapp/applicator">https://portal.endress.com/webapp/applicator</a></li> <li>■ 現場の PC インストール用にダウンロード可能な DVD</li> </ul>
W@M	<p>W@M ライフサイクルマネジメント</p> <p>いつでも入手可能な情報により生産性が向上します。プラントおよびそのコンポーネントに関連するデータを、計画の初期段階および資産のライフサイクル全体にわたって取得することが可能です。</p> <p>W@M ライフサイクルマネジメントは、オンラインおよびオンサイトツールを備えたオープンでフレキシブルな情報プラットフォームです。データに瞬時にアクセスできるため、プラントのエンジニアリング時間の短縮、購買プロセスの迅速化、プラント稼働時間の増加が実現します。</p> <p>適切なサービスと組み合わせることにより、W@M ライフサイクルマネジメントはあらゆる段階の生産性向上に役立ちます。詳細については、<a href="http://www.endress.com/lifecyclemanagement">www.endress.com/lifecyclemanagement</a> を参照してください。</p>
FieldCare	<p>Endress+Hauser の FDT ベースのプラントアセットマネジメントツールです。</p> <p>システム内のすべてのスマートフィールド機器を設定できるため、管理作業に役立ちます。ステータス情報を使用することにより、ステータスと状態を容易かつ効果的にチェックすることができます。</p> <ul style="list-style-type: none"> <li>■ 取扱説明書 BA00027S / BA00059S</li> </ul>
DeviceCare	<p>Endress+Hauser 製フィールド機器の接続および設定用ツールです。</p> <ul style="list-style-type: none"> <li>■ イノベーションカタログ IN01047S</li> </ul>




## システムコンポーネント

アクセサリ	説明
Memograph M グラフィックデータマネージャ	Memograph M グラフィックデータマネージャには、関連する測定変数の情報がすべて表示されます。測定値を正確に記録し、リミット値の監視、測定点の解析を行います。これらのデータは 256 MB の内部メモリに保存されます。また、SD カードや USB メモリにも保存できます。  <ul style="list-style-type: none"> <li>技術仕様書 TI00133R</li> <li>取扱説明書 BA00247R</li> </ul>
RN221N	電源付きアクティブバリアで、4~20 mA の標準信号回路を安全に分離します。双方向の HART 伝送が可能です。  <ul style="list-style-type: none"> <li>技術仕様書 TI00073R</li> <li>取扱説明書 BA00202R</li> </ul>
RNS221	2 つの 2 線式機器に電源供給するための電源ユニットで、非危険場所でのみ使用できます。HART 通信ジャックを使用して、双方向通信が可能です。  <ul style="list-style-type: none"> <li>技術仕様書 TI00081R</li> <li>簡易取扱説明書 KA00110R</li> </ul>

## 補足資料

-  関連する技術資料の概要については、以下を参照してください。
- デバイスビューワー ([www.endress.com/deviceviewer](http://www.endress.com/deviceviewer)) : 銘板のシリアル番号を入力します。
  - Endress+Hauser Operations アプリ : 銘板のシリアル番号を入力するか、銘板のマトリクスコードをスキャンしてください。

## 標準資料

-  半標準オプションに関する補足情報については、TSP データベースの関連する個別説明書を参照してください。

## 簡易取扱説明書

## センサの簡易取扱説明書

機器	資料番号
Prowirl F 200	KA01323D

## 変換器の簡易取扱説明書

機器	資料番号
Prowirl 200	KA01326D
Prowirl 200	KA01327D
Prowirl 200	KA01328D
Prowirl 200	KA01545D

## 取扱説明書

機器	資料番号			
	HART	FOUNDATION フィールドバス	PROFIBUS PA	PROFINET-APL
Prowirl F 200	BA01686D	BA01694D	BA01690D	BA02132D

## 機能説明書

機器	資料番号			
	HART	FOUNDATION フィールドバス	PROFIBUS PA	PROFINET (Ethernet-APL 対応)
Prowirl 200	GP01109D	GP01111D	GP01110D	GP01170D

## 機器関連の補足資料

## 安全上の注意事項

内容	資料番号
ATEX/IECEX Ex d, Ex tb	XA01635D
ATEX/IECEX Ex ia, Ex tb	XA01636D
ATEX/IECEX Ex ic, Ex ec	XA01637D
cCSA <sub>US</sub> XP	XA01638D
cCSA <sub>US</sub> IS	XA01639D
NEPSI Ex d	XA01643D
NEPSI Ex i	XA01644D
NEPSI Ex ic, Ex nA	XA01645D
EAC Ex d	XA01684D
EAC Ex nA	XA01685D

## 機能安全マニュアル

内容	資料番号
Proline Prowirl 200	SD02025D

## 個別説明書

内容	資料番号
欧州圧力機器指令に関する情報	SD01614D

内容	資料番号
Heartbeat Technology	SD02759D
湿り蒸気検出	SD02743D
湿り蒸気測定	SD02744D
Web サーバー	SD02834D

## 設置要領書

内容	コメント
スペアパーツセットおよびアクセサリの設置要領書	資料番号：各アクセサリに応じて → 102

## 登録商標

HART®

FieldComm Group, Austin, Texas, USA の登録商標です。

**PROFIBUS®**

PROFIBUS Nutzerorganisation e.V. (PROFIBUS User Organization), Karlsruhe, Germany の登録商標です。

**FOUNDATION™ フィールドバス**

FieldComm Group, Austin, Texas, USA の登録申請中の商標です。

**Modbus®**

SCHNEIDER AUTOMATION, INC の登録商標です。

**Ethernet-APL™**

PROFIBUS Nutzerorganisation e.V. (PROFIBUS User Organization), Karlsruhe, Germany の登録商標です。

**PROFINET®**

PROFIBUS Nutzerorganisation e.V. (PROFIBUS User Organization), Karlsruhe, Germany の登録商標です。

**KALREZ®、VITON®**

DuPont Performance Elastomers L.L.C., Wilmington, DE USA の登録商標です。

**GYLON®**

Garlock Sealing Technologies, Palmyra, NY, USA の登録商標です。



[www.addresses.endress.com](http://www.addresses.endress.com)

---