

技術仕様書

Proline Prowirl O 200

渦流量計



高圧接続配管の要件に応じて最適化された流量計

アプリケーション

- 湿り/飽和/過熱蒸気、気体および液体（極低温も）に最適な測定原理
- プロセス圧力が高いアプリケーションに最適

機器特長

- 最大 PN 250 (Class 1500) までの飽和蒸気質量流量
- NACE (MR0175/MR0103) に完全準拠
- 圧力センサの位置はフレキシブル
- データ転送機能を備える表示モジュール
- 堅牢性の高いデュアルコンパートメントハウジング
- プラント安全性：世界中で認定 (SIL、危険場所)

特長

- プロセス制御の向上 - 蒸気および気体の温度/圧力計内蔵
- 流量測定のための機械的完全性が向上 - 特殊なセンサ構造
- Re 10 000 に至るまで同じ精度 - 最もリニアな渦流量計本体
- 長期安定性 - 堅牢性が高く、ドリフトのない静電容量式センサ
- 簡易な機器配線 - 独立した端子箱、各種イーサネットオプション
- 安全な操作 - タッチコントロールおよびバックライト付きの表示部により機器を開ける必要なし
- 検証機能を内蔵 - Heartbeat Technology

目次




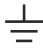

本説明書について	4	電磁適合性 (EMC)	55
シンボル	4		
機能とシステム構成	5	プロセス	55
測定原理	5	測定物温度範囲	55
計測システム	8	P-T レイティング	56
		センサ定格圧力	57
入力	9	圧力仕様	57
測定変数	9	圧力損失	58
測定範囲	9	断熱	58
計測可能流量範囲	14		
入力信号	14	構造	59
		寸法 (SI 単位)	59
出力	15	寸法 (US 単位)	67
出力信号	15	質量	74
アラーム時の信号	18	材質	77
負荷	19	フランジ接続	80
防爆接続データ	20		
ローフローカットオフ	25	操作	81
電氣的絶縁性	25	操作コンセプト	81
プロトコル固有のデータ	26	言語	81
		現場操作	81
		リモート操作	82
		サービスインタフェース	85
		サポートされる操作ツール	86
電源	28		
端子の割当て	28	合格証と認証	87
機器プラグのピン割当て	32	CE マーク	87
電源	32	UKCA マーク	87
消費電力	33	RCM マーク	87
消費電流	34	防爆認定	87
電源故障時/停電時	34	機能安全性	89
電気接続	34	HART 認定	90
電位平衡	40	FOUNDATION フィールドバス認証	90
端子	40	認定 PROFIBUS 適合	90
電線管接続口	40	PROFINET (Ethernet-APL 対応) 認証	90
ケーブル仕様	40	欧州圧力機器指令	90
過電圧保護	42	履歴	90
		その他の基準およびガイドライン	91
		その他の認定	91
性能特性	42	注文情報	91
基準動作条件	42	製品生成インデックス	91
最大測定誤差	43		
繰返し性	46	アプリケーションパッケージ	92
応答時間	46	診断機能	92
周囲温度の影響	46	Heartbeat Technology	92
取付け	47	アクセサリ	92
取付位置	47	機器固有のアクセサリ	93
取付方向	47	通信関連のアクセサリ	94
上流側/下流側直管長	49	サービス関連のアクセサリ	95
接続ケーブル長	51	システムコンポーネント	96
変換器ハウジングの取付け	52		
特定の取付方法	52	補足資料	96
		標準資料	96
環境	53	機器関連の補足資料	97
周囲温度範囲	53		
保管温度	54		
気候クラス	54		
保護等級	54		
耐振動性および耐衝撃性	54		

登錄商標 97

本説明書について

シンボル

電気シンボル

シンボル	意味
	直流
	交流
	直流および交流
	接地接続 オペレータを保護するために、接地システムを使用して接地された接地端子
	電位平衡接続 (PE: 保護接地) その他の接続を行う前に接地端子の接地接続が必要です。 接地端子は機器の内側と外側にあります。 <ul style="list-style-type: none"> ▪ 内側の接地端子: 電位平衡を電源ネットワークに接続します。 ▪ 外側の接地端子: 機器とプラントの接地システムを接続します。

特定情報に関するシンボル

シンボル	意味
	許可 許可された手順、プロセス、動作
	推奨 推奨の手順、プロセス、動作
	禁止 禁止された手順、プロセス、動作
	ヒント 追加情報を示します。
	資料参照
	ページ参照
	図参照
	目視確認

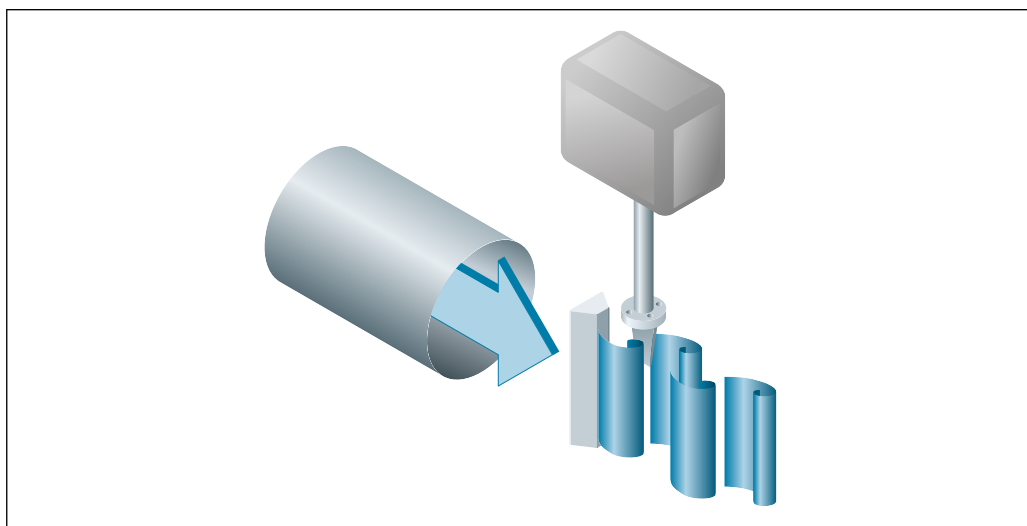
図中のシンボル

シンボル	意味
1, 2, 3, ...	項目番号
1 , 2 , 3 , ...	一連のステップ
A, B, C, ...	図
A-A, B-B, C-C, ...	断面図
	危険場所
	安全場所 (非危険場所)
	流れ方向

機能とシステム構成

測定原理

渦流量計はカルマン渦列と呼ばれる現象を基に流量を計測しています。流体が渦発生体を通ると、渦発生体の両端において逆向き回転の渦が交互に発生します。発生した渦は管内に局部的な圧力低下をもたらします。この圧力低下はセンサで検出され、電気パルスに変換されます。計測可能な流量レンジ範囲内ではカルマン渦列は規則的に発生するため、渦発生体の周波数は流速に直接比例します。



A0033465

図 1 サンプル図

キャリブレーションファクタ (K ファクタ) が比例定数として用いられます。

$$K\text{-ファクタ} = \frac{\text{パルス}}{\text{単位体積 [m}^3\text{]}}$$

A0003939-JA

流量レンジ内では、K ファクタは渦発生体の形状のみに依存します。Re > 10000 の場合：

- 流速、粘度、密度には依存しません。
- 測定される物質の種類（蒸気、気体または液体）に依存しません。

1 次側測定信号は流量に対して線形です。製造後、K ファクタが校正によって工場決められます。長期ドリフトまたはゼロ点ドリフトの影響を受けません。

機器には可動部がないため、定期的なオーバーホールを必要としません。

静電容量センサ

渦流量計の検出方式は、流量計測、機器の堅牢性および計測全体の精度に大きく関係します。

堅牢な DSC センサ：

- パースト試験済み
- 振動試験済み
- 熱衝撃試験済み (150 K/s の熱衝撃)

本機器には実証された Endress+Hauser 製の静電容量式計測システムが採用されており、世界中の 450 000 カ所以上の測定点において採用実績があります。機械構造のため、急激なプロセス温度の変化やスチーム配管の圧力衝撃に対してもセンサは十分な耐性を示します。

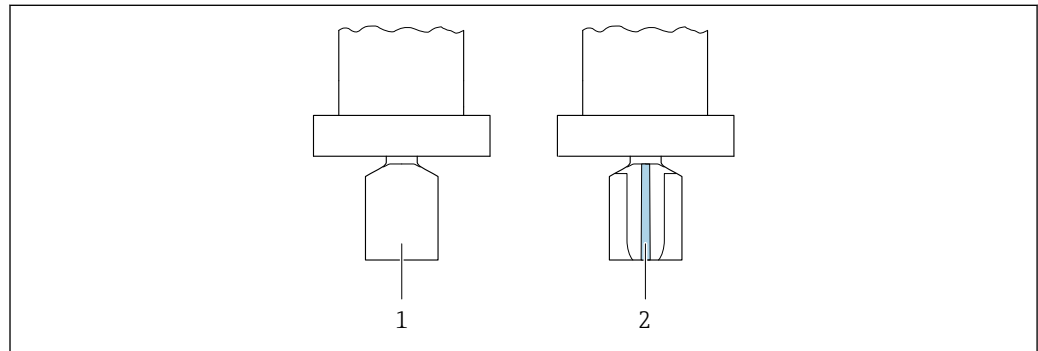
温度測定

「質量」オプションは、「センサバージョン」のオーダーコードで使用できます。このオプションでは、機器が測定物の温度を測定することもできます。

温度は Pt 1000 温度センサにより測定されます。これらのセンサは DSC センサのパドル内に位置しているため、流体に近接しています。

「センサバージョン；DSC センサ；計測チューブ」のオーダーコード：

- オプション BD 「高温体積、アロイ 718、SUS 316L 相当」
- オプション CD 「質量、アロイ 718、SUS 316L 相当（温度計内蔵）」



A0034068

- 1 「センサバージョン」のオーダーコード、オプション「体積」または「高温体積」
- 2 「センサバージョン」のオーダーコード、オプション「質量」

圧力および温度測定

i 「センサバージョン；DSC センサ；計測チューブ」のオーダーコード、オプション DA 「蒸気質量」およびオプション DB 「気体/液体質量」については、以下が適用されます：

- 以下の通信プロトコル搭載機器でのみ使用可能
 - HART
 - PROFINET (Ethernet-APL 対応)
- オイルフリーまたはグリースフリーの洗浄は実施できません。

「蒸気質量」または「気体/液体質量」オプションは、「センサバージョン；DSC センサ；計測チューブ」のオーダーコードで使用できます。このオプションでは、機器が流体の圧力と温度を測定することもできます。

温度は Pt 1000 温度センサにより測定されます。これらのセンサは DSC センサのパドル内に位置しているため、流体に近接しています。圧力計は渦発生体の高さで機器本体に直接配置されています。圧力と温度を同じ場所で測定できるような圧力タップの位置が選択されます。これにより、圧力と温度を使用した精度の高い流体の密度および/またはエネルギー補正が実現します。測定された圧力はライン圧力より多少低くなる傾向があります。そのため、Endress+Hauser はライン圧力との補正機能を提供します（機器に内蔵）。

「センサバージョン；DSC センサ；計測チューブ」のオーダーコード：

- オプション DC 「質量 蒸気；アロイ 718；SUS 316L 相当（圧力計/温度計内蔵）」
- オプション DD 「質量 気体/液体；アロイ 718；SUS 316L 相当（圧力計/温度計内蔵）」

生涯校正

再校正した機器は、これまでの実績から、納入時の校正と比べて極めて高い安定性を示すことが分かりました。その再校正値はすべて、納入時の計測精度仕様の範囲内に入っていました。これは、機器の 1 次測定変数である体積流量の測定値に適用されます。

各種の試験やシミュレーションにより、渦発生体エッジの R が 1 mm (0.04 in) より小さい場合は、精度に悪影響を及ぼさないことが示されています。

渦発生体エッジの R が 1 mm (0.04 in) を上回らない場合は、以下の一般的な内容が当てはまりません（大半の水および蒸気のアプリケーションのような、非研磨性かつ非腐食性の測定物の場合）。

- この機器は校正のオフセットを表示しませんが、それでも精度は保証されます。
- 渦発生体のエッジはすべて、一般的に小さい半径を有しています。機器は通常これらの半径で校正されるため、摩滅の結果生成される追加半径が 1 mm (0.04 in) を上回らない限り、機器は指定精度定格内に収まります。

したがって、本機器を非研磨性かつ非腐食性の測定物で使用する場合には、定期的な校正は必須ではありません。

空気および産業用ガス

本機器を使用すると、空気および産業用ガスの密度とエネルギーを計算することができます。これらの計算は、時間を経て標準となった計算方法に基づいています。外部の値または一定の値を用いて圧力と温度の影響を自動的に補正することが可能です。

これにより、気体のエネルギー流量、標準体積流量および質量流量の出力が可能になります。

- 単一の気体
- 混合気体
- 空気
- ユーザの定義した気体



パラメータの詳細については、取扱説明書を参照してください。→ 96

天然ガス

本機器を使用すると、天然ガスの化学的特性（総熱量、正味熱量）を計算することができます。これらの計算は、時間を経て標準となった計算方法に基づいています。外部の値または一定の値を用いて圧力と温度の影響を自動的に補正することが可能です。

これにより、以下の標準方法に基づいてエネルギー流量、標準体積流量および質量流量の出力が可能になります。

以下の規格に基づいてエネルギーを計算することができます。

- AGA5
- ISO 6976
- GPA 2172

以下の規格に基づいて密度を計算することができます。

- ISO 12213-2 (AGA8-DC92)
- ISO 12213-3
- AGA NX19
- AGA8 Gross 1
- SGERG88



パラメータの詳細については、取扱説明書を参照してください。→ 96

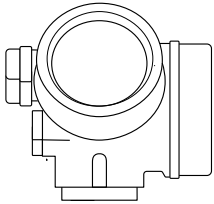
計測システム

本機器は変換器とセンサから構成されます。

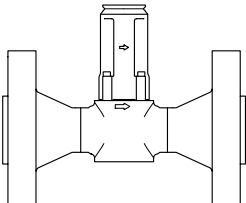
機器の型は2種類：

- 一体型 - 変換器とセンサが機械的に一体になっています。
- 分離型 - 変換器とセンサは別の場所に設置されます。


変換器

<p>Proline 200</p>  <p style="text-align: right; font-size: small;">A0013471</p>	<p>機器の型および材質：</p> <ul style="list-style-type: none"> ■ 一体型または分離型、アルミニウム、コーティング： アルミニウム、AlSi10Mg、コーティング ■ 一体型または分離型、ステンレス： 高耐食性：ステンレス CF3M <p>設定：</p> <ul style="list-style-type: none"> ■ 操作キー付きの4行現場表示器またはタッチスイッチおよびバックライト付きの4行現場表示器と、アプリケーション用のガイドメニュー（「Make-it-run」ウィザード）を使用 ■ 操作ツールを使用（例：FieldCare）
--	---

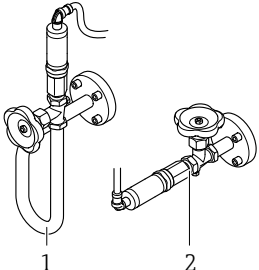
センサ

<p>Prowirl O</p>  <p style="text-align: right; font-size: small;">A0034076</p>	<p>フランジ接続：</p> <ul style="list-style-type: none"> ■ 呼び口径範囲：15～300 mm (½～12") ■ 材質： <ul style="list-style-type: none"> ■ 計測チューブ 呼び口径・15～300 mm (½～12")：ステンレス 鋳鋼 CF3M/1.4408 ■ フランジ接続 呼び口径・15～300 mm (½～12")：ステンレス、トリプル認証取得済み材質、1.4404/SUS 316 相当 または SUS 316L 相当
---	--

圧力測定センサ

 「センサバージョン；DSC センサ；計測チューブ」のオーダーコード、オプション DA「蒸気質量」およびオプション DB「気体/液体質量」については、以下が適用されます：

- 以下の通信プロトコル搭載機器でのみ使用可能
 - HART
 - PROFINET (Ethernet-APL 対応)
- オイルフリーまたはグリースフリーの洗浄は実施できません。

 <p style="text-align: right; font-size: small;">A0034080</p> <p>1 オプション DC「蒸気質量」 2 オプション DD「気体/液体質量」</p>	<p>バージョン： 圧力コンポーネント</p> <ul style="list-style-type: none"> ■ 圧力測定センサ 40 bar_a ■ 圧力測定センサ 100 bar_a ■ 圧力測定センサ 160 bar_a <p>材質</p> <ul style="list-style-type: none"> ■ 接液部： <ul style="list-style-type: none"> ■ プロセス接続 ステンレス 1.4404/SUS 316L 相当 ■ メンブレン ステンレス 1.4435/SUS 316L 相当 ■ 非接液部： ハウジング ステンレス 1.4404
--	--

入力

測定変数

直接測定するプロセス変数

「センサバージョン ; DSC センサ ; 計測チューブ」のオーダーコード		
オプション	説明	測定変数
BD	体積 高温 ; アロイ 718 ; SUS 316L 相当	体積流量

「センサバージョン ; DSC センサ ; 計測チューブ」のオーダーコード		
オプション	説明	測定変数
CD	質量 ; アロイ 718 ; SUS 316L 相当 (温度計内蔵)	<ul style="list-style-type: none"> ■ 体積流量 ■ 温度

- i** 「センサバージョン ; DSC センサ ; 計測チューブ」のオーダーコード、オプション DA 「蒸気質量」およびオプション DB 「気体/液体質量」については、以下が適用されます :
- 以下の通信プロトコル搭載機器でのみ使用可能
 - HART
 - PROFINET (Ethernet-APL 対応)
 - オイルフリーまたはグリースフリーの洗浄は実施できません。

「センサバージョン ; DSC センサ ; 計測チューブ」のオーダーコード		
オプション	説明	測定変数
DC	質量 蒸気 ; アロイ 718 ; SUS 316L 相当 (圧力計/温度計内蔵)	<ul style="list-style-type: none"> ■ 体積流量 ■ 温度 ■ 圧力
DD	質量 気体/液体 ; アロイ 718 ; SUS 316L 相当 (圧力計/温度計内蔵)	<ul style="list-style-type: none"> ■ 体積流量 ■ 温度 ■ 圧力

計算された測定変数


「センサバージョン、DSC センサ、計測チューブ」のオーダーコード		
オプション	説明	測定変数
BD	高温体積、アロイ 718、SUS 316L 相当	一定のプロセス条件下 : <ul style="list-style-type: none"> ■ 質量流量 ¹⁾ ■ 基準体積流量 以下の積算値 : <ul style="list-style-type: none"> ■ 体積流量 ■ 質量流量 ■ 基準体積流量

1) 質量流量を計算するために固定密度を入力する必要があります (設定 メニュー → 高度な設定 サブメニュー → 外部補正 サブメニュー → 固定密度 パラメータ)。

「センサバージョン、DSC センサ、計測チューブ」のオーダーコード		
オプション	説明	測定変数
CD	質量、アロイ 718、SUS 316L 相当 (温度計内蔵)	<ul style="list-style-type: none"> ■ 基準体積流量 ■ 質量流量 ■ 飽和蒸気圧力の計算値 ■ エネルギー流量 ■ 熱量の差 ■ 比体積 ■ 過熱の程度
DC	蒸気質量、アロイ 718、SUS 316L 相当 (圧力/温度計内蔵)	
DD	気体/液体質量、アロイ 718、SUS 316L 相当 (圧力/温度計内蔵)	

測定範囲

測定範囲は、呼び口径、流体、環境影響によって決まります。

 以下の設定値は、それぞれの呼び口径に対して可能な最も広い流量測定範囲 ($Q_{\min} \sim Q_{\max}$) です。流体特性および環境影響に応じて測定範囲は、さらに制限を受ける場合があります。追加の制限は、下限設定値および上限設定値の両方に適用されます。

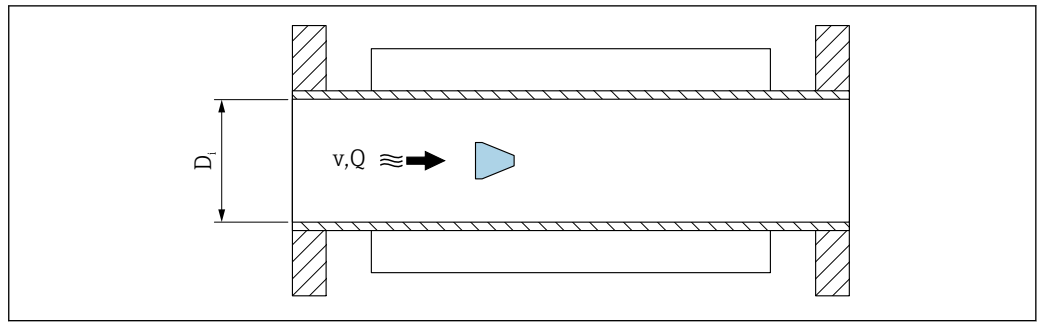
流量測定範囲 (SI 単位)

呼び口径 [mm]	液体 [m ³ /h]	気体/蒸気 [m ³ /h]
15	0.1~4.9	0.52~25
25	0.32~15	1.6~130
40	0.63~30	3.1~250
50	0.99~47	4.9~620
80	2.4~110	12~1500
100	4.1~190	20~2600
150	9.3~440	47~5900
200	18~760	90~10000
250	28~1200	140~16000
300	40~1700	200~22000

流量測定範囲 (US 単位)

呼び口径 [in]	液体 [ft ³ /min]	気体/蒸気 [ft ³ /min]
½	0.061~2.9	0.31~15
1	0.19~8.8	0.93~74
1½	0.37~17	1.8~150
2	0.58~28	2.9~370
3	1.4~67	7~900
4	2.4~110	12~1500
6	5.5~260	27~3500
8	11~450	53~6000
10	17~700	84~9300
12	24~1000	120~13000

流速



A0033468

D_i 計測チューブの内径 (寸法 K に相当 → 59)

v 計測チューブ内の流速

Q 流量

i 計測チューブの内径 D_i は寸法 K で示されます。→ 59.

流速の計算：

$$v \text{ [m/s]} = \frac{4 \cdot Q \text{ [m}^3\text{/h]}}{\pi \cdot D_i \text{ [m]}^2} \cdot \frac{1}{3600 \text{ [s/h]}}$$

$$v \text{ [ft/s]} = \frac{4 \cdot Q \text{ [ft}^3\text{/min]}}{\pi \cdot D_i \text{ [ft]}^2} \cdot \frac{1}{60 \text{ [s/min]}}$$

A0034301

下限設定値

レイノルズ数が 5000 より大きい場合にのみ発生する乱れた流速分布により、下限設定値に制限が適用されます。レイノルズ数は無次元数であり、流れる流体の粘性力に対する慣性力の比率で表され、配管流量の特性変数として使用されます。配管流量のレイノルズ数が 5000 以下の場合、周期的渦が発生しなくなり、流量測定は実行できません。

レイノルズ数は次式のように計算されます。

$$Re = \frac{4 \cdot Q \text{ [m}^3\text{/s]} \cdot \rho \text{ [kg/m}^3\text{]}}{\pi \cdot D_i \text{ [m]} \cdot \mu \text{ [Pa} \cdot \text{s]}}$$

$$Re = \frac{4 \cdot Q \text{ [ft}^3\text{/s]} \cdot \rho \text{ [lbm/ft}^3\text{]}}{\pi \cdot D_i \text{ [ft]} \cdot \mu \text{ [lbf} \cdot \text{s/ft}^2\text{]}}$$

A0034291

Re レイノルズ数

Q 流量

D_i 計測チューブの内径 (寸法 K に相当 → 59)

μ 粘度

ρ 密度

レイノルズ数 5000 は流体の密度/粘度および呼び口径とともに、対応する流量を計算するために使用されます。

$$Q_{Re=5000} [\text{m}^3/\text{h}] = \frac{5000 \cdot \pi \cdot D_i [\text{m}] \cdot \mu [\text{Pa} \cdot \text{s}]}{4 \cdot \rho [\text{kg}/\text{m}^3]} \cdot 3600 [\text{s}/\text{h}]$$

$$Q_{Re=5000} [\text{ft}^3/\text{h}] = \frac{5000 \cdot \pi \cdot D_i [\text{ft}] \cdot \mu [\text{lb} \cdot \text{s}/\text{ft}^2]}{4 \cdot \rho [\text{lbm}/\text{ft}^3]} \cdot 60 [\text{s}/\text{min}]$$

A0034302

$Q_{Re=5000}$	流量はレイノルズ数に依存
D_i	計測チューブの内径 (寸法 K に相当 → 59)
μ	粘度
ρ	密度

信号をエラーなしで評価できるよう、測定信号には特定の最小信号振幅が必要です。呼び口径を使用して、この振幅から対応する流量を導き出すことも可能です。最小信号振幅は、DSC センサの感度設定 (s)、蒸気品質 (x)、現在の振動力 (a) に応じて異なります。値 mf は密度 $1 \text{ kg}/\text{m}^3$ ($0.0624 \text{ lbm}/\text{ft}^3$) における、振動なしで測定可能な最小流速 (湿り蒸気ではない) に相当します。値 mf は **感度** パラメータ (値範囲 1~9、工場設定 5) を使用して、6~20 m/s (1.8~6 ft/s) の範囲で設定できます (工場設定 12 m/s (3.7 ft/s))。

$$v_{\text{AmpMin}} [\text{m}/\text{s}] = \max \left\{ \frac{\text{mf} [\text{m}/\text{s}]}{x^2} \cdot \sqrt{\frac{1 [\text{kg}/\text{m}^3]}{\rho [\text{kg}/\text{m}^3]}} \right.$$

$$v_{\text{AmpMin}} [\text{ft}/\text{s}] = \max \left\{ \frac{\text{mf} [\text{ft}/\text{s}]}{x^2} \cdot \sqrt{\frac{0.062 [\text{lb}/\text{ft}^3]}{\rho [\text{lb}/\text{ft}^3]}} \right.$$

A0034303

v_{AmpMin}	信号振幅に基づく測定可能な最小流速
mf	感度
x	蒸気品質
ρ	密度

$$Q_{\text{AmpMin}} [\text{m}^3/\text{h}] = \frac{v_{\text{AmpMin}} [\text{m}/\text{s}] \cdot \pi \cdot D_i [\text{m}]^2}{4 \cdot \sqrt{\frac{\rho [\text{kg}/\text{m}^3]}{1 [\text{kg}/\text{m}^3]}}} \cdot 3600 [\text{s}/\text{h}]$$

$$Q_{\text{AmpMin}} [\text{ft}^3/\text{min}] = \frac{v_{\text{AmpMin}} [\text{ft}/\text{s}] \cdot \pi \cdot D_i [\text{ft}]^2}{4 \cdot \sqrt{\frac{\rho [\text{lbm}/\text{ft}^3]}{0.0624 [\text{lbm}/\text{ft}^3]}}} \cdot 60 [\text{s}/\text{min}]$$

A0034304

Q_{AmpMin}	信号振幅に基づく測定可能な最小流量
v_{AmpMin}	信号振幅に基づく測定可能な最小流速
D_i	計測チューブの内径 (寸法 K に相当 → 59)
ρ	密度


有効下限設定値 Q_{Low} は、 Q_{min} 、 $Q_{Re = 5000}$ 、 Q_{AmpMin} の3つの値のうち、最大の値を使用して確定されます。

$$Q_{Low} [m^3/h] = \max \begin{cases} Q_{min} [m^3/h] \\ Q_{Re = 5000} [m^3/h] \\ Q_{AmpMin} [m^3/h] \end{cases}$$

$$Q_{Low} [ft^3/min] = \max \begin{cases} Q_{min} [ft^3/min] \\ Q_{Re = 5000} [ft^3/min] \\ Q_{AmpMin} [ft^3/min] \end{cases}$$

A0034313

- Q_{Low} 有効下限設定値
- Q_{min} 測定可能な最小流量
- $Q_{Re = 5000}$ 流量はレイノルズ数に依存
- Q_{AmpMin} 信号振幅に基づく測定可能な最小流量

 計算のために **Applicator** を使用できます。

上限設定値

信号をエラーなしで評価できるよう、測定信号振幅は特定のリミット値以下でなければなりません。これにより、許容される最大流量 Q_{AmpMax} が導き出されます。

$$Q_{AmpMin} [m^3/h] = \frac{v_{AmpMin} [m/s] \cdot \pi \cdot (D_i [m])^2}{4} \cdot 3600 [s/h]$$

$$Q_{AmpMin} [ft^3/min] = \frac{v_{AmpMin} [ft/s] \cdot \pi \cdot (D_i [ft])^2}{4} \cdot 60 [s/min]$$

A0034316

- Q_{AmpMax} 信号振幅に基づく測定可能な最大流量
- D_i 計測チューブの内径 (寸法 K に相当 → 59)
- ρ 密度

気体アプリケーションの場合、0.3 以下であることが求められる機器のマッハ数に関して、上限設定値に追加の制限が適用されます。マッハ数 Ma は、流体内の音速 c に対する流速 v の比率を表します。

$$Ma = \frac{v [m/s]}{c [m/s]}$$

$$Ma = \frac{v [ft/s]}{c [ft/s]}$$

A0034321

- Ma マッハ数
- v 流速
- c 音速

対応する流量は呼び口径を使用して導き出すことができます。

$$Q_{Ma=0.3} [\text{m}^3/\text{h}] = \frac{0.3 \cdot c [\text{m/s}] \cdot \pi \cdot D_i [\text{m}]^2}{4} \cdot 3600 [\text{s/h}]$$

$$Q_{Ma=0.3} [\text{ft}^3/\text{min}] = \frac{0.3 \cdot c [\text{ft/s}] \cdot \pi \cdot D_i [\text{ft}]^2}{4} \cdot 60 [\text{s/min}]$$

A0034337

- $Q_{Ma=0.3}$ 制限される上限設定値はマッハ数に依存
 c 音速
 D_i 計測チューブの内径 (寸法 K に相当 → 59)
 ρ 密度

有効上限設定値 Q_{High} は、 Q_{max} 、 Q_{AmpMax} 、 $Q_{Ma=0.3}$ の 3 つの値のうち、最小の値を使用して確定されます。

$$Q_{\text{High}} [\text{m}^3/\text{h}] = \min \begin{cases} Q_{\text{max}} [\text{m}^3/\text{h}] \\ Q_{\text{AmpMax}} [\text{m}^3/\text{h}] \\ Q_{Ma=0.3} [\text{m}^3/\text{h}] \end{cases}$$

$$Q_{\text{High}} [\text{ft}^3/\text{min}] = \min \begin{cases} Q_{\text{max}} [\text{ft}^3/\text{min}] \\ Q_{\text{AmpMax}} [\text{ft}^3/\text{min}] \\ Q_{Ma=0.3} [\text{ft}^3/\text{min}] \end{cases}$$

A0034338

- Q_{High} 有効上限設定値
 Q_{max} 測定可能な最大流量
 Q_{AmpMax} 信号振幅に基づく測定可能な最大流量
 $Q_{Ma=0.3}$ 制限される上限設定値はマッハ数に依存

液体の場合、キャビテーションの発生によって上限設定値が制限される可能性もあります。

 計算のために **Applicator** を使用できます。

計測可能流量範囲

値は一般的に最大 49:1 となりますが、動作条件に応じて変わる場合があります (上限設定値と下限設定値の比率)。

入力信号


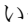
電流入力

電流入力	4~20 mA (パッシブ)
分解能	1 μA
電圧降下	通常: 2.2~3 V 3.6~22 mA
最大電圧	$\leq 35 \text{ V}$
可能な入力変数	<ul style="list-style-type: none"> ■ 圧力 ■ 温度 ■ 密度

外部測定値

特定の測定変数の精度を上げるか、または基準体積流量を計算するため、オートメーションシステムにより機器にさまざまな測定値を連続して書き込むことができます。

- 精度を上げるためのプロセス圧力 (Endress+Hauser では絶対圧力用の圧力伝送器 (例: Cerabar M または Cerabar S) の使用を推奨)
- 精度を上げるための流体温度 (例: iTEMP)
- 基準体積流量を計算するための基準密度

-  各種の圧力伝送器を用意しています。Endress+Hauser にアクセサリとしてご注文ください。
- 圧力伝送器を使用する場合: 外部の機器を設置する際には下流側直管長に注意してください →  51。

機器に圧力または温度補正機能が付いていない場合は¹⁾、以下の測定変数を計算するために外部の圧力測定値を読み込むことを推奨します。

- エネルギー流量
- 質量流量
- 基準体積流量

圧力計および温度計を内蔵

本機器は、密度およびエネルギー補正のために外部の変数を直接記録することもできます。

この製品バージョンには、次のような利点があります。

- 真の 2 線式バージョンで圧力、温度、流量の測定
- 同じ位置で圧力および温度を記録することにより、密度とエネルギー補正の最大限の精度を保証
- 圧力および温度の連続監視により、Heartbeat への完全な統合が実現
- 圧力測定精度の試験が容易:
 - 圧力校正ユニットによる圧力の印加、および機器への入力
 - 偏差が発生した場合、機器がエラーの自動修正を実行
- 計算されたライン圧力を使用可能

電流入力

電流入力を介して測定値がオートメーションシステムから機器に書き込まれます →  14。

HART プロトコル

HART プロトコルを介して測定値がオートメーションシステムから機器に書き込まれます。圧力伝送器は、以下のプロトコル固有の機能に対応しなければなりません。

- HART プロトコル
- パーストモード

デジタル通信

以下を介して測定値をオートメーションシステムから機器に書き込むことができます。

- FOUNDATION フィールドバス
- PROFIBUS PA
- PROFINET (Ethernet-APL 対応)

出力

出力信号


電流出力

電流出力 1	4~20 mA HART (パッシブ)
電流出力 2	4~20 mA (パッシブ)
分解能	< 1 μ A

1) 「センサオプション」のオーダーコード、オプション DC/DD

ダンピング	調整可能：0.0～999.9 秒
割り当て可能な測定変数	<ul style="list-style-type: none"> ■ 体積流量 ■ 基準体積流量 ■ 質量流量 ■ 流速 ■ 温度 ■ 圧力 ■ 飽和蒸気圧 ■ 総質量流量 ■ エネルギー流量 ■ 熱流量差

パルス/周波数/スイッチ出力

機能	パルス、周波数、またはスイッチ出力に設定可能
バージョン	パッシブ、オープンコレクタ
最大入力値	<ul style="list-style-type: none"> ■ DC 35 V ■ 50 mA  防爆接続値の詳細については、を参照してください。→ 20
電圧降下	<ul style="list-style-type: none"> ■ ≤ 2 mA 時：2 V ■ 10 mA 時：8 V
暗電流	≤ 0.05 mA
パルス出力	
パルス幅	調整可能：5～2 000 ms
最大パルスレート	100 Impulse/s
パルス値	可変
割り当て可能な測定変数	<ul style="list-style-type: none"> ■ 質量流量 ■ 体積流量 ■ 基準体積流量 ■ 総質量流量 ■ エネルギー流量 ■ 熱流量差
周波数出力	
出力周波数	調整可能：0～1 000 Hz
ダンピング	調整可能：0～999 秒
ハイ/ロー	1:1
割り当て可能な測定変数	<ul style="list-style-type: none"> ■ 体積流量 ■ 基準体積流量 ■ 質量流量 ■ 流速 ■ 温度 ■ 飽和蒸気圧 ■ 総質量流量 ■ エネルギー流量 ■ 熱流量差 ■ 圧力
スイッチ出力	
スイッチング動作	2 値、導通または非導通
スイッチング遅延	調整可能：0～100 秒

スイッチング回数	無制限
割り当て可能な機能	<ul style="list-style-type: none"> ▪ Off (オフ) ▪ オン ▪ 診断時の動作 ▪ リミット値 <ul style="list-style-type: none"> ▪ 体積流量 ▪ 基準体積流量 ▪ 質量流量 ▪ 流速 ▪ 温度 ▪ 飽和蒸気圧 ▪ 総質量流量 ▪ エネルギー流量 ▪ 熱流量差 ▪ 圧力 ▪ レイノルズ数 ▪ 積算計 1~3 ▪ ステータス ▪ ローフローカットオフのステータス

FOUNDATION フィールドバス

FOUNDATION フィールドバス	H1、IEC 61158-2、電氣的に絶縁
データ転送	31.25 kbit/s
消費電流	15 mA
許容電源電圧	9~32 V
バス接続	逆極性保護内蔵

PROFIBUS PA

PROFIBUS PA	EN 50170 vol.2、IEC 61158-2 (MBP) に準拠、電氣的に絶縁
データ伝送	31.25 kbit/s
消費電流	16 mA
許容電源電圧	9~32 V
バス接続	逆極性保護内蔵

PROFINET (Ethernet-APL 対応)

機器使用	<p>APL フィールドスイッチへの機器接続</p> <p>以下の APL ポート分類に準拠している場合にのみ、機器を操作できます。</p> <ul style="list-style-type: none"> ▪ 危険場所で使用する場合：SLAA または SLAC¹⁾ ▪ 非危険場所で使用する場合：SLAX ▪ APL フィールドスイッチの接続値 (SPCC または SPAA の APL フィールドスイッチに相当)： <ul style="list-style-type: none"> ▪ 最大入力電圧：15 V_{DC} ▪ 最小出力値：0.54 W <p>SPE スイッチとの機器接続</p> <p>非危険場所で使用する場合：適切な SPE スイッチ</p> <p>SPE スイッチの必須条件：</p> <ul style="list-style-type: none"> ▪ 10BASE-T1L 規格に対応 ▪ PoDL 電源クラス 10、11、または 12 に対応 ▪ PoDL モジュールが組み込まれていない SPE フィールド機器の検出 <p>SPE スイッチの接続値：</p> <ul style="list-style-type: none"> ▪ 最大入力電圧：30 V_{DC} ▪ 最小出力値：1.85 W
PROFINET	IEC 61158 および IEC 61784 に準拠

Ethernet-APL	IEEE 802.3cg に準拠、APL ポートプロファイル仕様 v1.0、電氣的に絶縁
データ転送	10 Mbit/s
消費電流	変換器 最大 55.56 mA
許容電源電圧	<ul style="list-style-type: none"> ■ 防爆：9～15 V ■ 非防爆：9～30 V
ネットワーク接続	逆接続保護内蔵

1) 危険場所における機器使用の詳細については、防爆関連の安全上の注意事項を参照してください。

アラーム時の信号

インターフェイスに応じて、以下のようにエラー情報が表示されます。

電流出力 4～20 mA

4～20 mA

フェールセーフモード	以下から選択： <ul style="list-style-type: none"> ■ 4～20 mA、NAMUR 推奨 NE 43 に準拠 ■ 4～20 mA、US に準拠 ■ 最小値：3.59 mA ■ 最大値：22.5 mA ■ 設定可能な値範囲：3.59～22.5 mA ■ 実際の値 ■ 最後の有効値
------------	---

パルス/周波数/スイッチ出力

パルス出力	
フェールセーフモード	パルスなし
周波数出力	
フェールセーフモード	以下から選択： <ul style="list-style-type: none"> ■ 実際の値 ■ 0 Hz ■ 設定可能な値範囲：0～1250 Hz
スイッチ出力	
フェールセーフモード	以下から選択： <ul style="list-style-type: none"> ■ 現在のステータス ■ オープン ■ クローズ

FOUNDATION フィールドバス

ステータスおよびアラームメッセージ	FF-891 に準拠した診断
エラー電流 FDE (Fault Disconnection Electronic)	0 mA

PROFIBUS PA


ステータスおよびアラームメッセージ	PROFIBUS PA プロファイルバージョン 3.02 に準拠した診断
エラー電流 FDE (Fault Disconnection Electronic)	0 mA

PROFINET (Ethernet-APL 対応)

機器診断	PROFINET PA Profile 4 に準拠した診断
------	-------------------------------

現場表示器


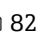
ブレンテキスト表示	原因と対処法に関する情報
バックライト	さらに、SD03 現場表示器付き機器バージョンの場合：赤のライトが機器エラーを示します。

 NAMUR 推奨 NE 107 に準拠するステータス信号

インタフェース/プロトコル

- デジタル通信経由：
 - HART プロトコル
 - FOUNDATION フィールドバス
 - PROFIBUS PA
 - PROFINET (Ethernet-APL 対応)
- サービスインタフェース経由
CDI サービスインタフェース

ブレンテキスト表示	原因と対処法に関する情報
-----------	--------------

 リモート操作に関する追加情報 →  82

発光ダイオード (LED)

ステータス情報	<p>各種 LED でステータスを示します。</p> <p>機器バージョンに応じて以下の情報が表示されます。</p> <ul style="list-style-type: none"> ■ 電源電圧がアクティブ ■ データ伝送がアクティブ ■ PROFINET ネットワークが利用可能 ■ PROFINET 接続を確立 ■ PROFINET 点滅機能
---------	---

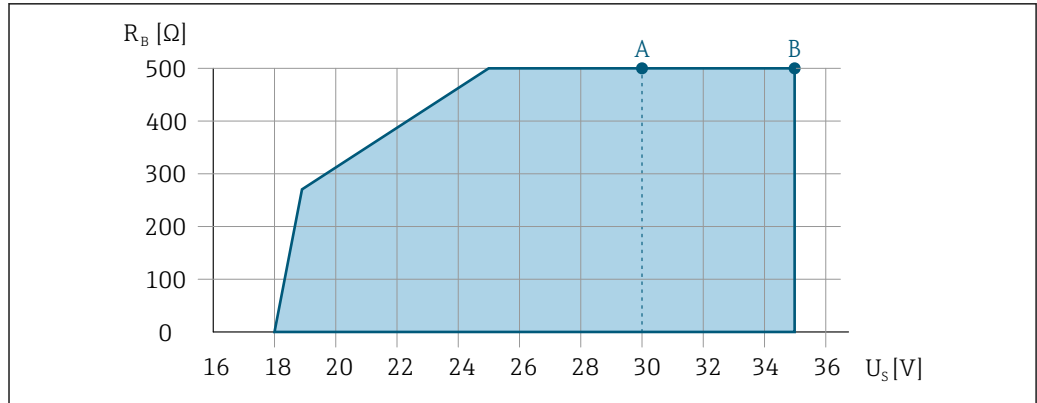
負荷

電流出力の負荷：0～500 Ω、電源ユニットの外部供給電圧に応じて

最大負荷の計算

電源ユニットの外部供給電圧 (U_S) に応じて、機器の適切な端子電圧を確保するため、ライン抵抗を含む最大負荷 (R_B) に注意してください。その際、最小端子電圧に注意してください。

- $U_S = 17.9 \sim 18.9 \text{ V}$ の場合： $R_B \leq (U_S - 17.9 \text{ V}) : 0.0036 \text{ A}$
- $U_S = 18.9 \sim 24 \text{ V}$ の場合： $R_B \leq (U_S - 13 \text{ V}) : 0.022 \text{ A}$
- $U_S = \geq 24 \text{ V}$ の場合： $R_B \leq 500 \Omega$



A0013563

- A 「出力」のオーダーコード、オプション A 「4~20 mA HART」、オプション B 「4~20 mA HART、パルス/周波数/スイッチ出力」 (Ex i) およびオプション C 「4~20 mA HART + 4~20 mA アナログ」の動作レンジ
- B 「出力」のオーダーコード、オプション A 「4~20 mA HART」、オプション B 「4~20 mA HART、パルス/周波数/スイッチ出力」 (非防爆および Ex d) の動作レンジ

計算例

電源ユニットの電源電圧 : $U_S = 19 \text{ V}$
 最大負荷 : $R_B \leq (19 \text{ V} - 13 \text{ V}) : 0.022 \text{ A} = 273 \text{ } \Omega$

防爆接続データ

安全関連値

保護タイプ Ex d

「出力」のオーダーコード	出力タイプ	安全関連値
オプション A	4~20 mA HART	$U_{nom} = \text{DC } 35 \text{ V}$ $U_{max} = 250 \text{ V}$
オプション B	4~20 mA HART	$U_{nom} = \text{DC } 35 \text{ V}$ $U_{max} = 250 \text{ V}$
	パルス/周波数/スイッチ出力	$U_{nom} = \text{DC } 35 \text{ V}$ $U_{max} = 250 \text{ V}$ $P_{max} = 1 \text{ W}^{1)}$
オプション C	4~20 mA HART	$U_{nom} = \text{DC } 30 \text{ V}$ $U_{max} = 250 \text{ V}$
	4~20mA アナログ	
オプション D	4~20 mA HART	$U_{nom} = \text{DC } 35 \text{ V}$ $U_{max} = 250 \text{ V}$
	パルス/周波数/スイッチ出力	$U_{nom} = \text{DC } 35 \text{ V}$ $U_{max} = 250 \text{ V}$ $P_{max} = 1 \text{ W}^{1)}$
	4~20 mA 電流入力	$U_{nom} = \text{DC } 35 \text{ V}$ $U_{max} = 250 \text{ V}$
オプション E	FOUNDATION フィールドバス	$U_{nom} = \text{DC } 32 \text{ V}$ $U_{max} = 250 \text{ V}$ $P_{max} = 0.88 \text{ W}$
	パルス/周波数/スイッチ出力	$U_{nom} = \text{DC } 35 \text{ V}$ $U_{max} = 250 \text{ V}$ $P_{max} = 1 \text{ W}^{1)}$
オプション G	PROFIBUS PA	$U_{nom} = \text{DC } 32 \text{ V}$ $U_{max} = 250 \text{ V}$ $P_{max} = 0.88 \text{ W}$

「出力」のオーダーコード	出力タイプ	安全関連値
	パルス/周波数/スイッチ出力	$U_{nom} = DC 35 V$ $U_{max} = 250 V$ $P_{max} = 1 W^{1)}$
オプション S	PROFINET-APL 10 Mbit/s	$U_{nom} = DC 30 V_{DC}$ $U_{max} = 250 V_{AC}$

1) 内部回路は $R_i = 760.5 \Omega$ により制限される

Ex ec Ex nA 保護タイプ

「出力」のオーダーコード	出力タイプ	安全関連値
オプション A	4~20 mA HART	$U_{nom} = DC 35 V$ $U_{max} = 250 V$
オプション B	4~20 mA HART	$U_{nom} = DC 35 V$ $U_{max} = 250 V$
	パルス/周波数/スイッチ出力	$U_{nom} = DC 35 V$ $U_{max} = 250 V$ $P_{max} = 1 W^{1)}$
オプション C	4~20 mA HART	$U_{nom} = DC 30 V$ $U_{max} = 250 V$
	4~20mA アナログ	
オプション D	4~20 mA HART	$U_{nom} = DC 35 V$ $U_{max} = 250 V$
	パルス/周波数/スイッチ出力	$U_{nom} = DC 35 V$ $U_{max} = 250 V$ $P_{max} = 1 W^{1)}$
	4~20 mA 電流入力	$U_{nom} = DC 35 V$ $U_{max} = 250 V$
オプション E	FOUNDATION フィールドバス	$U_{nom} = DC 32 V$ $U_{max} = 250 V$ $P_{max} = 0.88 W$
	パルス/周波数/スイッチ出力	$U_{nom} = DC 35 V$ $U_{max} = 250 V$ $P_{max} = 1 W^{1)}$
オプション G	PROFIBUS PA	$U_{nom} = DC 32 V$ $U_{max} = 250 V$ $P_{max} = 0.88 W$
	パルス/周波数/スイッチ出力	$U_{nom} = DC 35 V$ $U_{max} = 250 V$ $P_{max} = 1 W^{1)}$

1) 内部回路は $R_i = 760.5 \Omega$ により制限される

防爆構造 XP

「出力」のオーダーコード	出力タイプ	安全関連値
オプション A	4~20 mA HART	$U_{nom} = DC 35 V$ $U_{max} = 250 V$
オプション B	4~20 mA HART	$U_{nom} = DC 35 V$ $U_{max} = 250 V$
	パルス/周波数/スイッチ出力	$U_{nom} = DC 35 V$ $U_{max} = 250 V$ $P_{max} = 1 W^{1)}$
オプション C	4~20 mA HART	$U_{nom} = DC 30 V$ $U_{max} = 250 V$
	4~20mA アナログ	

「出力」のオーダーコード	出力タイプ	安全関連値
オプション D	4~20 mA HART	$U_{nom} = DC 35 V$ $U_{max} = 250 V$
	パルス/周波数/スイッチ出力	$U_{nom} = DC 35 V$ $U_{max} = 250 V$ $P_{max} = 1 W^{1)}$
	4~20 mA 電流入力	$U_{nom} = DC 35 V$ $U_{max} = 250 V$
オプション E	FOUNDATION フィールドバス	$U_{nom} = DC 32 V$ $U_{max} = 250 V$ $P_{max} = 0.88 W$
	パルス/周波数/スイッチ出力	$U_{nom} = DC 35 V$ $U_{max} = 250 V$ $P_{max} = 1 W^{1)}$
オプション G	PROFIBUS PA	$U_{nom} = DC 32 V$ $U_{max} = 250 V$ $P_{max} = 0.88 W$
	パルス/周波数/スイッチ出力	$U_{nom} = DC 35 V$ $U_{max} = 250 V$ $P_{max} = 1 W^{1)}$

1) 内部回路は $R_i = 760.5 \Omega$ により制限される

本質安全値

Ex ia 保護タイプ

「出力」のオーダーコード	出力タイプ	本質安全値
オプション A	4~20 mA HART	$U_i = DC 30 V$ $I_i = 300 mA$ $P_i = 1 W$ $L_i = 0 \mu H$ $C_i = 5 nF$
オプション B	4~20 mA HART	$U_i = DC 30 V$ $I_i = 300 mA$ $P_i = 1 W$ $L_i = 0 \mu H$ $C_i = 5 nF$
	パルス/周波数/スイッチ出力	$U_i = DC 30 V$ $I_i = 300 mA$ $P_i = 1 W$ $L_i = 0 \mu H$ $C_i = 6 nF$
オプション C	4~20 mA HART	$U_i = DC 30 V$ $I_i = 300 mA$ $P_i = 1 W$ $L_i = 0 \mu H$ $C_i = 30 nF$
	4~20mA アナログ	

「出力」のオーダーコード	出力タイプ	本質安全値
オプション D	4~20 mA HART	$U_i = DC 30 V$ $I_i = 300 mA$ $P_i = 1 W$ $L_i = 0 \mu H$ $C_i = 5 nF$
	パルス/周波数/スイッチ出力	$U_i = DC 30 V$ $I_i = 300 mA$ $P_i = 1 W$ $L_i = 0 \mu H$ $C_i = 6 nF$
	4~20 mA 電流入力	$U_i = DC 30 V$ $I_i = 300 mA$ $P_i = 1 W$ $L_i = 0 \mu H$ $C_i = 5 nF$
オプション E	FOUNDATION フィールドバス	標準 $U_i = 30 V$ $I_i = 300 mA$ $P_i = 1.2 W$ $L_i = 10 \mu H$ $C_i = 5 nF$
	パルス/周波数/スイッチ出力	$U_i = 30 V$ $I_i = 300 mA$ $P_i = 1 W$ $L_i = 0 \mu H$ $C_i = 6 nF$
オプション G	PROFIBUS PA	標準 $U_i = 30 V$ $I_i = 300 mA$ $P_i = 1.2 W$ $L_i = 10 \mu H$ $C_i = 5 nF$
	パルス/周波数/スイッチ出力	$U_i = 30 V$ $I_i = 300 mA$ $P_i = 1 W$ $L_i = 0 \mu H$ $C_i = 6 nF$
オプション S	PROFINET-APL 10 Mbit/s	$U_{nom} = DC 30 V_{DC}$ $U_{max} = 250 V_{AC}$

Ex ic 保護タイプ

「出力」のオーダーコード	出力タイプ	本質安全値
オプション A	4~20 mA HART	$U_i = DC 35 V$ $I_i = n.a.$ $P_i = 1 W$ $L_i = 0 \mu H$ $C_i = 5 nF$
オプション B	4~20 mA HART	$U_i = DC 35 V$ $I_i = n.a.$ $P_i = 1 W$ $L_i = 0 \mu H$ $C_i = 5 nF$
	パルス/周波数/スイッチ出力	$U_i = DC 35 V$ $I_i = n.a.$ $P_i = 1 W$ $L_i = 0 \mu H$ $C_i = 6 nF$

「出力」のオーダーコード	出力タイプ	本質安全値
オプション C	4~20 mA HART	$U_i = DC 30 V$ $I_i = n.a.$ $P_i = 1 W$ $L_i = 0 \mu H$ $C_i = 30 nF$
	4~20mA アナログ	
オプション D	4~20 mA HART	$U_i = DC 35 V$ $I_i = n.a.$ $P_i = 1 W$ $L_i = 0 \mu H$ $C_i = 5 nF$
	パルス/周波数/スイッチ出力	$U_i = DC 35 V$ $I_i = n.a.$ $P_i = 1 W$ $L_i = 0 \mu H$ $C_i = 6 nF$
	4~20 mA 電流入力	$U_i = DC 35 V$ $I_i = n.a.$ $P_i = 1 W$ $L_i = 0 \mu H$ $C_i = 5 nF$
オプション E	FOUNDATION フィールドバス	標準 $U_i = 32 V$ $I_i = 300 mA$ $P_i = n.a.$ $L_i = 10 \mu H$ $C_i = 5 nF$
	パルス/周波数/スイッチ出力	$U_i = 35 V$ $I_i = 300 mA$ $P_i = 1 W$ $L_i = 0 \mu H$ $C_i = 6 nF$
オプション G	PROFIBUS PA	標準 $U_i = 32 V$ $I_i = 300 mA$ $P_i = n.a.$ $L_i = 10 \mu H$ $C_i = 5 nF$
	パルス/周波数/スイッチ出力	$U_i = 35 V$ $I_i = 300 mA$ $P_i = 1 W$ $L_i = 0 \mu H$ $C_i = 6 nF$
オプション S	PROFINET-APL 10 Mbit/s	$U_{nom} = DC 30 V_{DC}$ $U_{max} = 250 V_{AC}$

保護タイプ IS

「出力」のオーダーコード	出力タイプ	本質安全値
オプション A	4~20 mA HART	$U_i = DC 30 V$ $I_i = 300 mA$ $P_i = 1 W$ $L_i = 0 \mu H$ $C_i = 5 nF$
オプション B	4~20 mA HART	$U_i = DC 30 V$ $I_i = 300 mA$ $P_i = 1 W$ $L_i = 0 \mu H$ $C_i = 5 nF$

「出力」のオーダーコード	出力タイプ	本質安全値
	パルス/周波数/スイッチ出力	$U_i = DC\ 30\ V$ $I_i = 300\ mA$ $P_i = 1\ W$ $L_i = 0\ \mu H$ $C_i = 6\ nF$
オプション C	4~20 mA HART	$U_i = DC\ 30\ V$ $I_i = 300\ mA$ $P_i = 1\ W$ $L_i = 0\ \mu H$ $C_i = 30\ nF$
	4~20mA アナログ	
オプション D	4~20 mA HART	$U_i = DC\ 30\ V$ $I_i = 300\ mA$ $P_i = 1\ W$ $L_i = 0\ \mu H$ $C_i = 5\ nF$
	パルス/周波数/スイッチ出力	$U_i = DC\ 30\ V$ $I_i = 300\ mA$ $P_i = 1\ W$ $L_i = 0\ \mu H$ $C_i = 6\ nF$
	4~20 mA 電流入力	$U_i = DC\ 30\ V$ $I_i = 300\ mA$ $P_i = 1\ W$ $L_i = 0\ \mu H$ $C_i = 5\ nF$
オプション E	FOUNDATION フィールドバス	標準 $U_i = 30\ V$ $I_i = 300\ mA$ $P_i = 1.2\ W$ $L_i = 10\ \mu H$ $C_i = 5\ nF$
	パルス/周波数/スイッチ出力	$U_i = 30\ V$ $I_i = 300\ mA$ $P_i = 1\ W$ $L_i = 0\ \mu H$ $C_i = 6\ nF$
オプション G	PROFIBUS PA	標準 $U_i = 30\ V$ $I_i = 300\ mA$ $P_i = 1.2\ W$ $L_i = 10\ \mu H$ $C_i = 5\ nF$
	パルス/周波数/スイッチ出力	$U_i = 30\ V$ $I_i = 300\ mA$ $P_i = 1\ W$ $L_i = 0\ \mu H$ $C_i = 6\ nF$
オプション S	PROFINET (Ethernet-APL 対応) 10 Mbit/s	$U_i = 17.5\ V$ $I_i = 380\ mA$ $P_i = 5.32\ W$ $C_i = 5\ nF$ $L_i = 10\ \mu H$

ローフローカットオフ

ローフローカットオフ値はプリセットされており、設定可能

電氣的絶縁性

すべての入出力は、それぞれ電氣的に絶縁されています。

プロトコル固有のデータ

HART

製造者 ID	0x11
機器タイプ ID	0x0038
HART バージョン	7
DD ファイル (DTM、DD)	情報およびファイルは以下から入手できます。 www.endress.com → ダウンロードエリア
HART 負荷	<ul style="list-style-type: none"> ▪ 最小 250 Ω ▪ 最大 500 Ω
システム統合	システム統合の詳細については、取扱説明書を参照してください。 → 96 <ul style="list-style-type: none"> ▪ HART プロトコル経由の測定変数 ▪ バーストモード機能

FOUNDATION フィールドバス

製造者 ID	0x452B48
識別番号	0x1038
機器リビジョン	2
DD リビジョン	情報およびファイルは以下から入手できます。
CFF リビジョン	<ul style="list-style-type: none"> ▪ www.endress.com → ダウンロードエリア ▪ www.fieldcommgroup.org
機器テストバージョン (ITK バージョン)	6.2.0
ITK 承認ドライバナンバ	情報 : <ul style="list-style-type: none"> ▪ www.endress.com ▪ www.fieldcommgroup.org
リンクマスタ機能 (LAS)	あり
「リンクマスタ」と「基本デバイス」の選択	あり 工場設定 : 基本デバイス
ノードアドレス	工場設定 : 247 (0xF7)
サポートされる機能	以下の機能をサポートします。 <ul style="list-style-type: none"> ▪ 再起動 ▪ ENP 再起動 ▪ 診断 ▪ イベント読み取り ▪ トレンドデータ読み取り
仮想通信路 (VCR)	
VCR 番号	44
VFD のリンクオブジェクト番号	50
永続エントリ	1
クライアント VCR	0
サーバー VCR	10
ソース VCR	43
シンク VCR	0
引用者 VCR	43
発行者 VCR	43
機器リンク機能	
スロット時間	4
PDU 間の最小遅延時間	8

最大応答遅延	最小 5
システム統合	システム統合の詳細については、取扱説明書を参照してください。 → 96 <ul style="list-style-type: none"> ■ サイクリックデータ伝送 ■ モジュールの説明 ■ 実行時間 ■ メソッド

PROFIBUS PA

製造者 ID	0x11
識別番号	0x1564
プロファイルバージョン	3.02
DD ファイル (GSD、DTM、DD)	情報およびファイルは以下から入手できます。 <ul style="list-style-type: none"> ■ www.endress.com → ダウンロードエリア ■ https://www.profibus.com
サポートされる機能	<ul style="list-style-type: none"> ■ 識別およびメンテナンス 制御システムおよび銘板により容易に機器の識別が可能 ■ PROFIBUS アップロード/ダウンロード PROFIBUS アップロード/ダウンロードによりパラメータの読み取りと書き込みの速度が最大 10 倍に向上 ■ アラームステータス 発生した診断メッセージの分類による簡潔でわかりやすい診断情報
機器アドレスの設定	<ul style="list-style-type: none"> ■ I/O 電子モジュール上の DIP スイッチ ■ 現場表示器 ■ 操作ツールを使用 (例: FieldCare)
システム統合	システム統合の詳細については、取扱説明書を参照してください。 → 96 <ul style="list-style-type: none"> ■ サイクリックデータ伝送 ■ ブロックモデル ■ モジュールの説明

PROFINET (Ethernet-APL 対応)

プロトコル	分散周辺機器および分散オートメーション用のアプリケーション層プロトコル、バージョン 2.43
通信タイプ	Ethernet Advanced Physical Layer (APL) 10 BASE-T1L
Conformance Class	Conformance Class B (PA)
Netload Class	PROFINET Netload Robustness Class 2 10 Mbit/s
通信速度	10 Mbit/s 全二重
サイクル時間	64 ms
極性	交差した「APL 信号+」と「APL 信号-」信号線の自動補正
メディア冗長性プロトコル (MRP)	不可 (APL フィールドスイッチとのポイント・トゥー・ポイント接続)
システム冗長化サポート	冗長システム (S2) (2 AR、1 NAP)
機器プロファイル	PROFINET PA プロファイル 4 (アプリケーションインタフェース識別子 API: 0x9700)
製造者 ID	17
機器タイプ ID	0xA438
DD ファイル (GSD、DTM、FDI)	情報およびファイルは以下から入手できます。 <ul style="list-style-type: none"> ■ www.endress.com → ダウンロードエリア ■ www.profibus.com

サポートされる接続	<ul style="list-style-type: none"> 2x AR (IO コントローラ AR) 2x AR (IO スーパーバイザー機器 AR 接続許可)
機器の設定オプション	<ul style="list-style-type: none"> アセット管理ソフトウェア (FieldCare、DeviceCare、Field Xpert) 内蔵された Web サーバー：ウェブブラウザおよび IP アドレスを使用 機器マスタファイル (GSD)：機器の内蔵 Web サーバーを介して読み取り可能 現場操作
機器名の設定	<ul style="list-style-type: none"> DCP プロトコル アセット管理ソフトウェア (FieldCare、DeviceCare、Field Xpert) 内蔵 Web サーバー
サポートされる機能	<ul style="list-style-type: none"> 識別表示とメンテナンス、以下による容易な機器識別： <ul style="list-style-type: none"> 制御システム 銘板 測定値のステータス プロセス変数は測定値ステータスと通信 容易な機器識別と割り当てのため、現場表示器を介した点滅機能 アセット管理ソフトウェア (例：FieldCare、DeviceCare、FDI パッケージの SIMATIC PDM) を使用した機器操作
システム統合	<p>システム統合に関する情報：取扱説明書</p> <ul style="list-style-type: none"> サイクリックデータ伝送 概要およびモジュールの説明 ステータス符号化 工場設定

電源

端子の割当て

変換器

接続バージョン

<p>最大の端子数 端子 1~6： 過電圧保護機能なし</p>	<p>「取付アクセサリ」のオーダーコードの端子の最大数、オプション NA「過電圧保護」</p> <ul style="list-style-type: none"> 端子 1~4： 過電圧保護機能内蔵 端子 5~6： 過電圧保護機能なし
<p>1 出力 1 (パッシブ)：電源電圧および信号伝送 2 出力 2 (パッシブ)：電源電圧および信号伝送 3 入力 (パッシブ)：電源電圧および信号伝送 4 ケーブルシールド線用接地端子</p>	

「出力」のオーダーコード	端子番号					
	出力 1		出力 2		入力	
	1 (+)	2 (-)	3 (+)	4 (-)	5 (+)	6 (-)
オプション A	4~20 mA HART (パッシブ)		-		-	
オプション B ¹⁾	4~20 mA HART (パッシブ)		パルス/周波数/スイッチ出力 (パッシブ)		-	
オプション C ¹⁾	4~20 mA HART (パッシブ)		4~20mA アナログ (パッシブ)		-	


「出力」のオーダーコード	端子番号					
	出力 1		出力 2		入力	
	1 (+)	2 (-)	3 (+)	4 (-)	5 (+)	6 (-)
オプション D ^{1) 2)}	4~20 mA HART (パッシブ)		パルス/周波数/スイッチ出力 (パッシブ)		4~20 mA 電流入力 (パッシブ)	
オプション E ^{1) 3)}	FOUNDATION フィールドバス		パルス/周波数/スイッチ出力 (パッシブ)		-	
オプション G ^{1) 4)}	PROFIBUS PA		パルス/周波数/スイッチ出力 (パッシブ)		-	
オプション S ^{1) 5)}	PROFINET (Ethernet-APL 対応)		-		-	

- 1) 必ず出力 1 を使用しなければなりません。出力 2 はオプションです。
- 2) オプション D では、内蔵の過電圧保護が使用されません。端子 5 および 6 (電流入力) は過電圧に対して保護されません。
- 3) 逆極性保護付き FOUNDATION フィールドバス
- 4) 逆極性保護付き PROFIBUS PA
- 5) PROFINET (Ethernet-APL 対応)、逆接続保護機能内蔵。

分離型用接続ケーブル

変換器およびセンサ接続ハウジング

分離型の場合、センサと変換器が個別に取り付けられ、接続ケーブルで接続されています。センサ接続ハウジングおよび変換器ハウジングを介して接続されます。

 変換器ハウジングへの接続ケーブルの接続方法は、機器認証と使用接続ケーブルのバージョンによって異なります。

以下のバージョンでは、端子以外は変換器ハウジングの接続に使用できません。

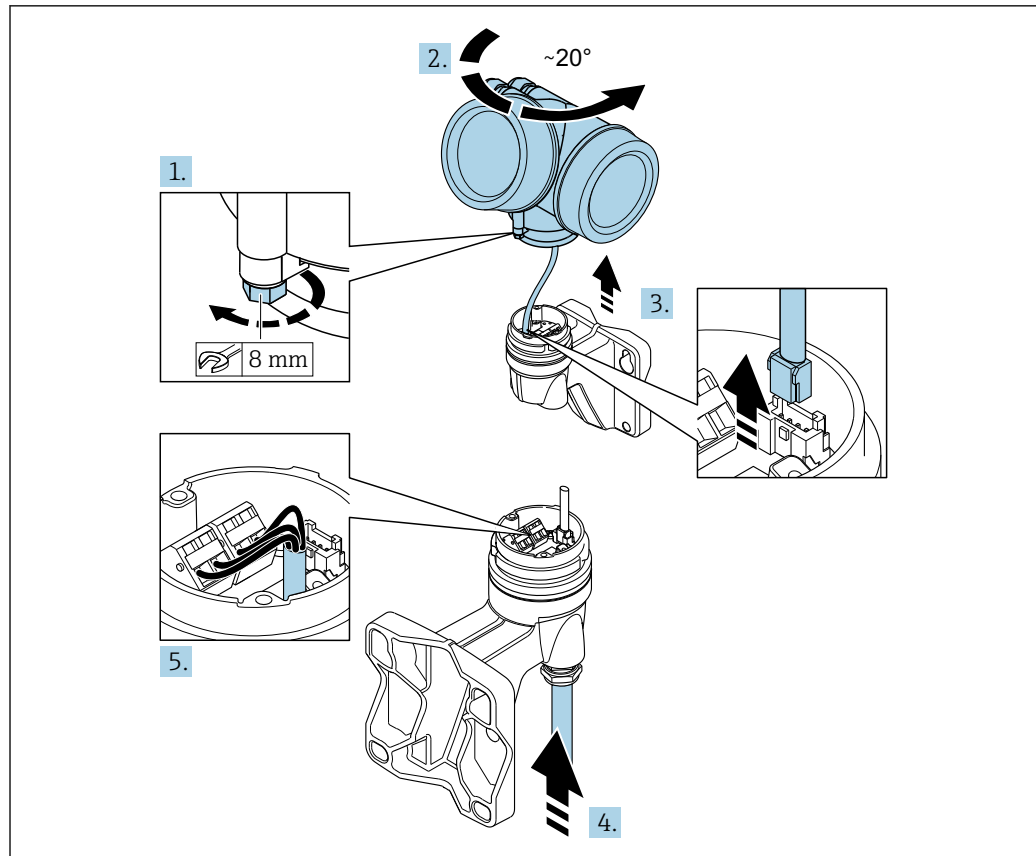
- 「電気接続」のオーダーコード、オプション B、C、D
- 特定の認証：Ex nA、Ex ec、Ex tb および Division 1
- 強化接続ケーブルの使用
- 「センサバージョン；DSC センサ；計測チューブ」のオーダーコード、オプション DC/DD

以下のバージョンでは、変換器ハウジングの接続用に M12 機器コネクタが使用されます。

- その他のすべての認証
- 接続ケーブルの使用 (標準)

センサ接続ハウジングに接続ケーブルを接続するためには、必ず端子が使用されます (ケーブル張力緩和のためのネジ締め付けトルク：1.2~1.7 Nm)。

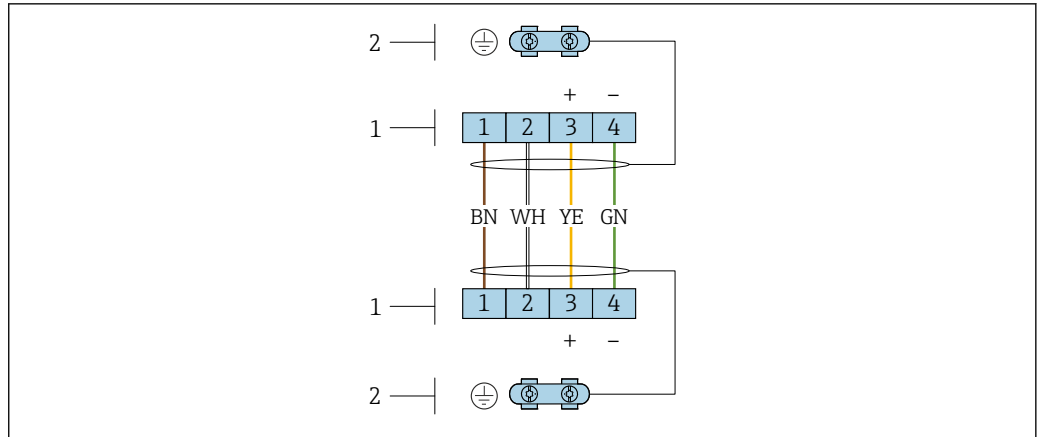
端子を介した接続



A0041608

1. 変換器ハウジングの固定クランプを緩めます。
2. 変換器ハウジングを時計回りに約 20° 回します。
3. **注記**
壁ハウジングの接続ボードは、信号ケーブルを介して変換器の電子基板に接続されています。
▶ 変換器ハウジングを持ち上げるときは、信号ケーブルに注意してください。
変換器ハウジングを持ち上げ、壁ホルダーの接続ボードから信号ケーブルを外して、変換器ハウジングを取り外します。
4. ケーブルグランドを外し、接続ケーブルを挿入します（接続ケーブルの被覆の剥きしろが短いほうの端を使用します）。
5. 接続ケーブルを配線します→ 図 2, 図 31 → 図 3, 図 31。
6. 変換器ハウジングを再度取り付ける場合は、取外しと逆の手順を実施してください。
7. ケーブルグランドをしっかりと締め付けます。

接続ケーブル（標準、強化）



A0033476

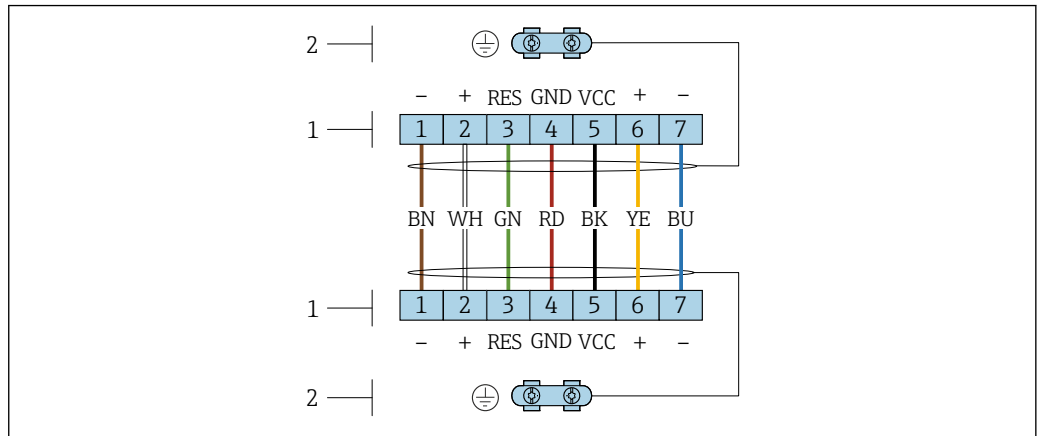
図 2 センサ接続ハウジングおよび変換器壁ホルダーの端子部の端子

- 1 接続ケーブルの端子
- 2 ケーブル張力緩和を介した接地

端子番号	割当て	ケーブルの色 接続ケーブル
1	電源	茶
2	接地	白
3	RS485 (+)	黄
4	RS485 (-)	緑

接続ケーブル (オプション「圧力/温度補正質量」)

「センサバージョン ; DSC センサ ; 計測チューブ」のオーダーコード、オプション DC/DD



A0034571

図 3 センサ接続ハウジングおよび変換器壁ホルダーの端子部の端子

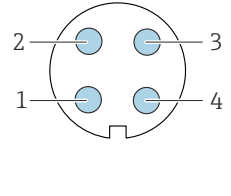
- 1 接続ケーブルの端子
- 2 ケーブル張力緩和を介した接地

端子番号	割当て	ケーブルの色 接続ケーブル
1	RS485 (-) DPC	茶
2	RS485 (+) DPC	白
3	リセット	緑
4	電源	赤
5	接地	黒

端子番号	割当て	ケーブルの色 接続ケーブル
6	RS485 (+)	黄
7	RS485 (-)	青

機器プラグのピン割当て

PROFIBUS PA

	ピン	割当て	コード	プラグ/ソケット	
	1	+	PROFIBUS PA +	A	プラグ
	2		接地		
	3	-	PROFIBUS PA -		
	4		割当てなし		



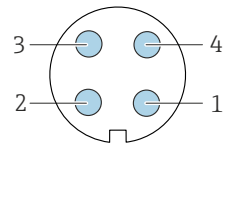
推奨のプラグ：

- Binder、713 シリーズ、品番 99 1430 814 04
- Phoenix、品番 1413934 SACC-FS-4QO SH PBPA SCO

FOUNDATION フィールドバス

	ピン	割当て	コード	プラグ/ソケット	
	1	+	信号 +	A	プラグ
	2	-	信号 -		
	3		接地		
	4		割当てなし		

PROFINET (Ethernet-APL 対応)

	ピン	割当て	コード	プラグ/ソケット	
	1		APL 信号 -	A	ソケット
	2		APL 信号 +		
	3		ケーブルシールド ¹		
	4		割当てなし		
金属製プラグハウジング		ケーブルシールド			
¹ ケーブルシールドを使用する場合					



推奨のプラグ：

- Binder、713 シリーズ、品番 99 1430 814 04
- Phoenix、品番 1413934 SACC-FS-4QO SH PBPA SCO

電源

変換器

各出力ごとに外部電源が必要です。

現場表示器のない一体型の電源¹⁾

「出力；入力」のオーダーコード	最小端子電圧 ²⁾	最大端子電圧
オプション A：4~20 mA HART	≥ DC 12 V	DC 35 V
オプション B：4~20 mA HART、パルス/周波数/スイッチ出力	≥ DC 12 V	DC 35 V
オプション C：4~20 mA HART + 4~20 mA アナログ	≥ DC 12 V	DC 30 V


「出力 ; 入力」のオーダーコード	最小端子電圧 ²⁾	最大端子電圧
オプション D : 4~20 mA HART、パルス/周波数/スイッチ出力、4~20 mA 電流入力 ³⁾	≥ DC 12 V	DC 35 V
オプション E : FOUNDATION フィールドバス、パルス/周波数/スイッチ出力	≥ DC 9 V	DC 32 V
オプション G : PROFIBUS PA、パルス/周波数/スイッチ出力	≥ DC 9 V	DC 32 V
オプション S : PROFINET (Ethernet-APL 対応)	≥ DC 9 V	DC 15 V


- 1) 負荷付き電源ユニット、PROFIBUS DP/PA カブラ、または FOUNDATION フィールドバス パワーコンディショナーの外部供給電圧の場合
- 2) 現場操作を使用する場合、最小端子電圧が上がります (以下の表を参照)。
- 3) 2.2 V から 3 V の電圧降下 (3.59~22 mA)


最小端子電圧の上昇

「ディスプレイ ; 操作」のオーダーコード	最小端子電圧の上昇端子電圧
オプション C : 現場操作 SD02	+ DC 1 V
オプション E : ライト付きの現場操作 SD03 (バックライト不使用)	+ DC 1 V
オプション E : ライト付きの現場操作 SD03 (バックライト使用)	+ DC 3 V

「センサバージョン、DSC センサ、計測チューブ」のオーダーコード	最小端子電圧の上昇端子電圧
オプション DC : 蒸気質量、アロイ 718、SUS 316L 相当 (圧力/温度計内蔵)	+ DC 1 V
オプション DD : 気体/液体質量、アロイ 718、SUS 316L 相当 (圧力/温度計内蔵)	+ DC 1 V

 負荷の詳細については、を参照してください。→ 19

 各種の電源ユニットを Endress+Hauser にご注文いただけます。→ 96

 防爆接続値の詳細については、を参照してください。→ 20

消費電力

変換器

「出力 ; 入力」のオーダーコード	最大消費電力
オプション A : 4~20 mA HART	770 mW
オプション B : 4~20 mA HART、パルス/周波数/スイッチ出力	<ul style="list-style-type: none"> ■ 出力 1 を使用した場合 : 770 mW ■ 出力 1 および 2 を使用した場合 : 2 770 mW
オプション C : 4~20 mA HART + 4~20 mA アナログ	<ul style="list-style-type: none"> ■ 出力 1 を使用した場合 : 660 mW ■ 出力 1 および 2 を使用した場合 : 1 320 mW
オプション D : 4~20 mA HART、パルス/周波数/スイッチ出力、4~20 mA 電流入力	<ul style="list-style-type: none"> ■ 出力 1 を使用した場合 : 770 mW ■ 出力 1 および 2 を使用した場合 : 2 770 mW ■ 出力 1 および入力を使用した場合 : 840 mW ■ 出力 1、2 および入力を使用した場合 : 2 840 mW

「出力；入力」のオーダーコード	最大消費電力
オプション E：FOUNDATION フィールドバス、パルス/周波数/スイッチ出力	<ul style="list-style-type: none"> ■ 出力 1 を使用した場合：512 mW ■ 出力 1 および 2 を使用した場合：2 512 mW
オプション G：PROFIBUS PA、パルス/周波数/スイッチ出力	<ul style="list-style-type: none"> ■ 出力 1 を使用した場合：512 mW ■ 出力 1 および 2 を使用した場合：2 512 mW
オプション S：PROFINET (Ethernet-APL 対応)	出力 1 を使用した場合：防爆：833 mW 非防爆：1.5 W

i 防爆接続値の詳細については、を参照してください。→ 20

消費電流

電流出力

4~20 mA または 4~20 mA HART 電流出力の場合：3.6~22.5 mA

i フェールセーフモードパラメータで決めた値オプションが選択されている場合：3.59~22.5 mA

電流入力

3.59~22.5 mA

i 内部電流制限：最大 26 mA

FOUNDATION フィールドバス

15 mA

PROFIBUS PA

15 mA

PROFINET (Ethernet-APL 対応)

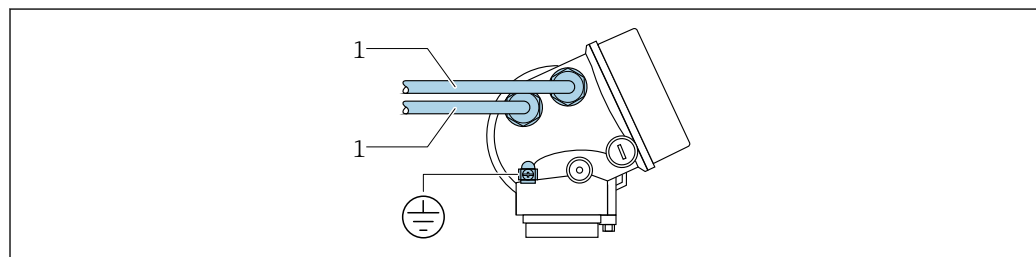
20~55.56 mA

電源故障時/停電時

- 積算計は測定された最後の有効値で停止します。
- 機器の種類に応じて、設定は機器メモリまたはプラグインメモリ (HistoROM DAT) に保持されます。
- エラーメッセージ (総稼働時間を含む) が保存されます。

電気接続

変換器



1 入力/出力用の電線口

A0033480

分離型接続

接続ケーブル

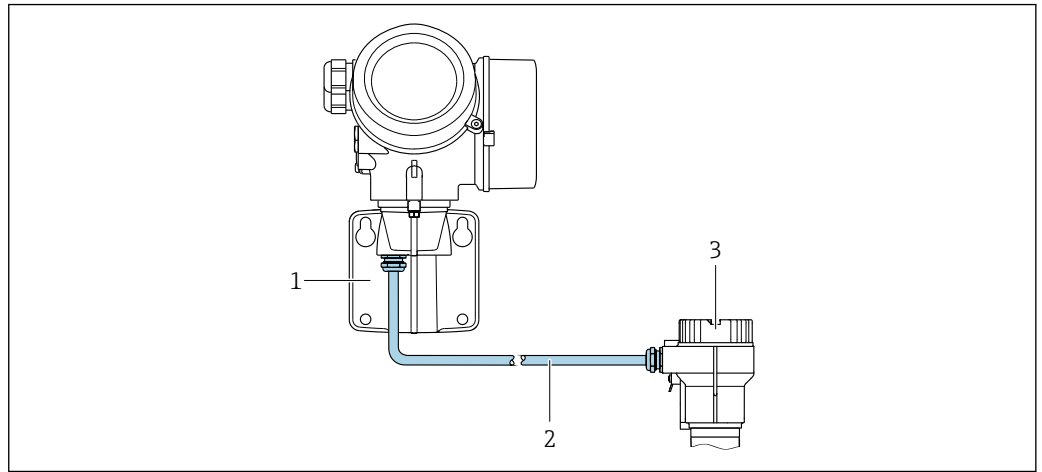


図 4 接続ケーブル接続

- 1 端子部を備える壁ホルダー（変換器）
- 2 接続ケーブル
- 3 センサ接続ハウジング

i 変換器ハウジングへの接続ケーブルの接続方法は、機器認証と使用接続ケーブルのバージョンによって異なります。

以下のバージョンでは、端子以外は変換器ハウジングの接続に使用できません。

- 「電気接続」のオーダーコード、オプション B、C、D
- 特定の認証：Ex nA、Ex ec、Ex tb および Division 1
- 強化接続ケーブルの使用
- 「センサバージョン；DSC センサ；計測チューブ」のオーダーコード、オプション DC/DD

以下のバージョンでは、変換器ハウジングの接続用に M12 機器コネクタが使用されます。

- その他のすべての認証
- 接続ケーブルの使用（標準）

センサ接続ハウジングに接続ケーブルを接続するためには、必ず端子が使用されます（ケーブル張力緩和のためのネジ締め付けトルク：1.2~1.7 Nm）。

接続例

電流出力 4~20 mA HART

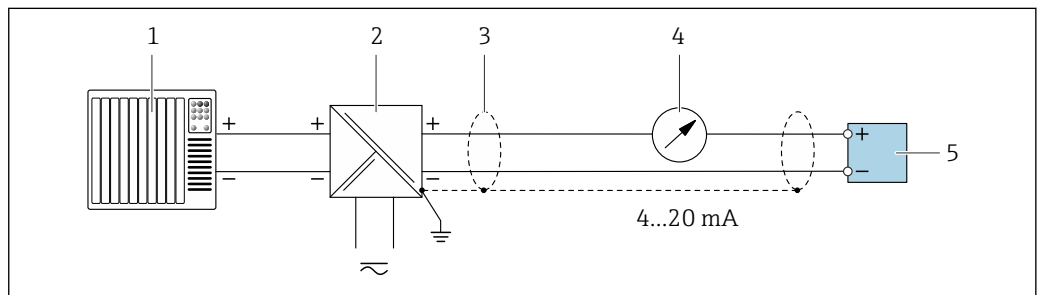
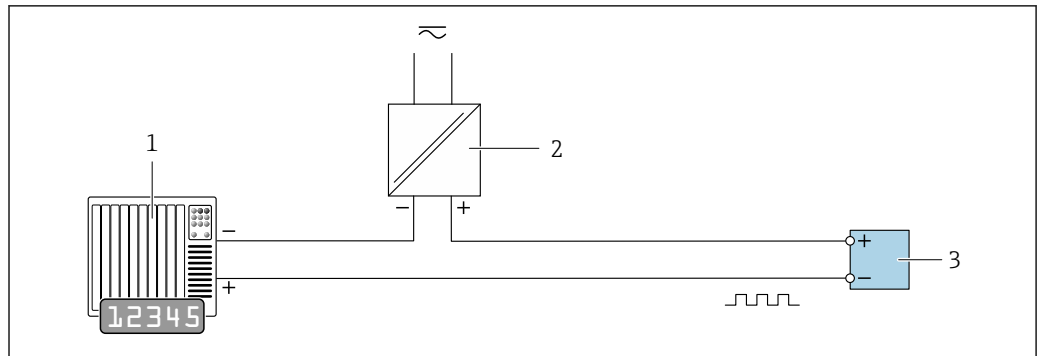


図 5 4~20 mA HART 電流出力（パッシブ）の接続例

- 1 オートメーションシステム、電流入力付き（例：PLC）
- 2 電源
- 3 一方の端にケーブルシールドが使用されています。EMC 要件を満たすために、ケーブルシールドの両端を接地してケーブル仕様に従ってください。
- 4 アナログ表示器：最大負荷に注意
- 5 変換器

パルス/周波数出力

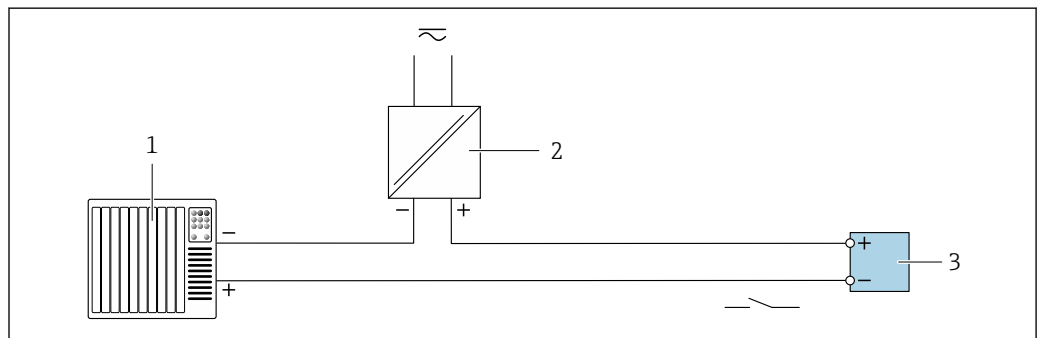


A0028761

図 6 パルス/周波数出力（パッシブ）の接続例

- 1 オートメーションシステム、パルス/周波数入力付き（例：10 kΩ プルアップまたはプルダウン抵抗付き PLC）
- 2 電源
- 3 変換器：入力値に注意してください

スイッチ出力

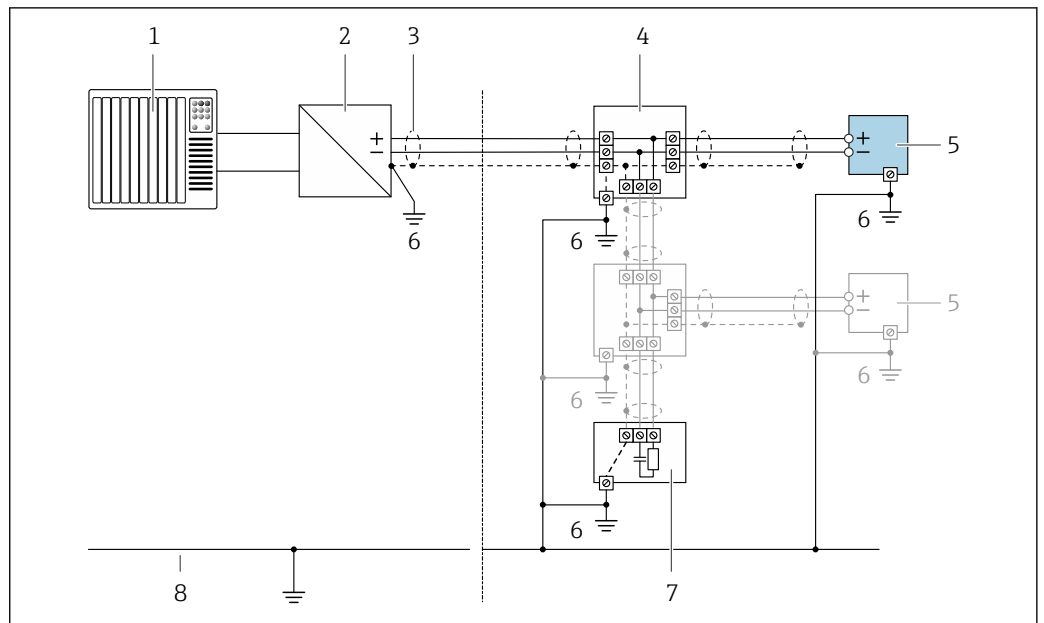


A0028760

図 7 スイッチ出力（パッシブ）の接続例

- 1 オートメーションシステム、スイッチ入力付き（例：10 kΩ プルアップまたはプルダウン抵抗付き PLC）
- 2 電源
- 3 変換器：入力値に注意してください

FOUNDATION フィールドバス

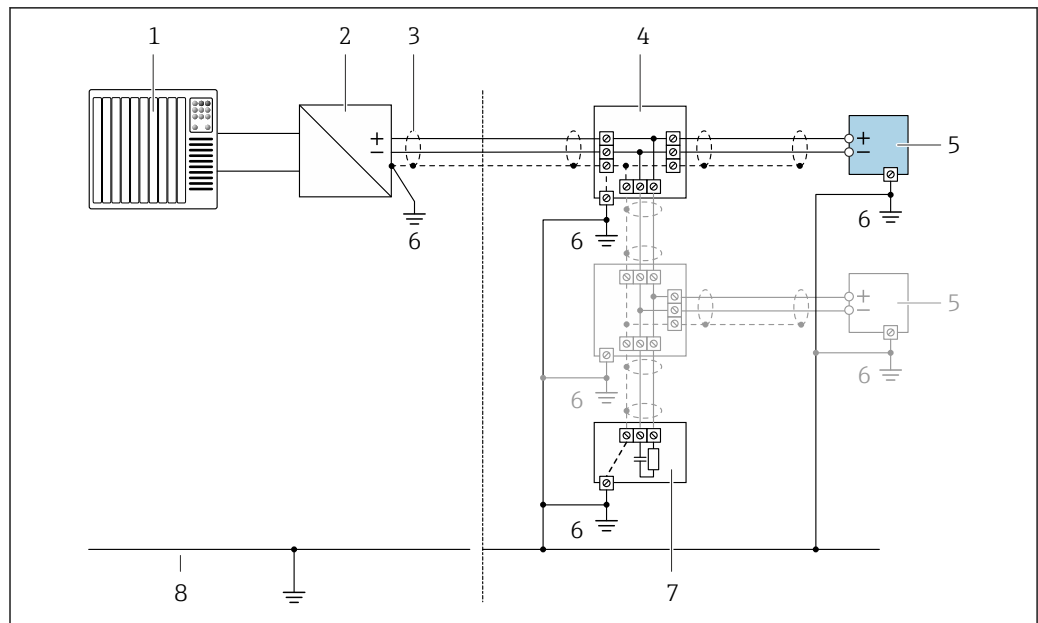


A0028768

図 8 FOUNDATION フィールドバスの接続例

- 1 制御システム (例: PLC)
- 2 パワーコンディショナー (FOUNDATION フィールドバス)
- 3 一方の端にケーブルシールドが使用されています。EMC 要件を満たすために、ケーブルシールドの両端を接地してください。ケーブル仕様に従ってください。
- 4 T ボックス
- 5 機器
- 6 接地
- 7 バスターミネータ
- 8 アース線

PROFIBUS PA

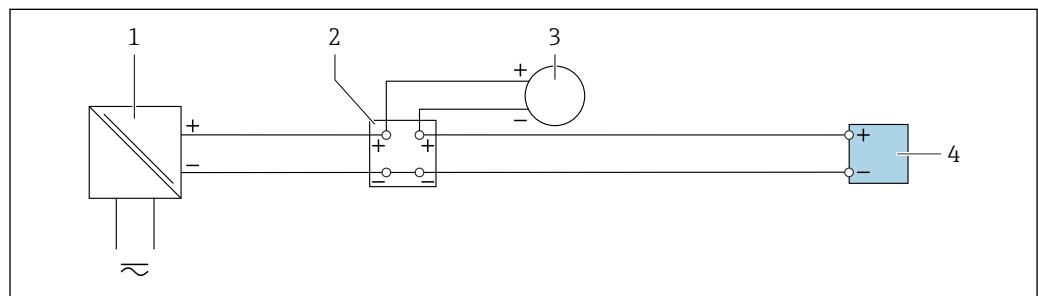


A0028768

図 9 PROFIBUS PA の接続例

- 1 制御システム (例: PLC)
- 2 PROFIBUS PA セグメントカプラー
- 3 一方の端にケーブルシールドが使用されています。EMC 要件を満たすために、ケーブルシールドの両端を接地してください。ケーブル仕様に従ってください。
- 4 T ボックス
- 5 機器
- 6 接地
- 7 バスターミネータ
- 8 アース線

電流入力

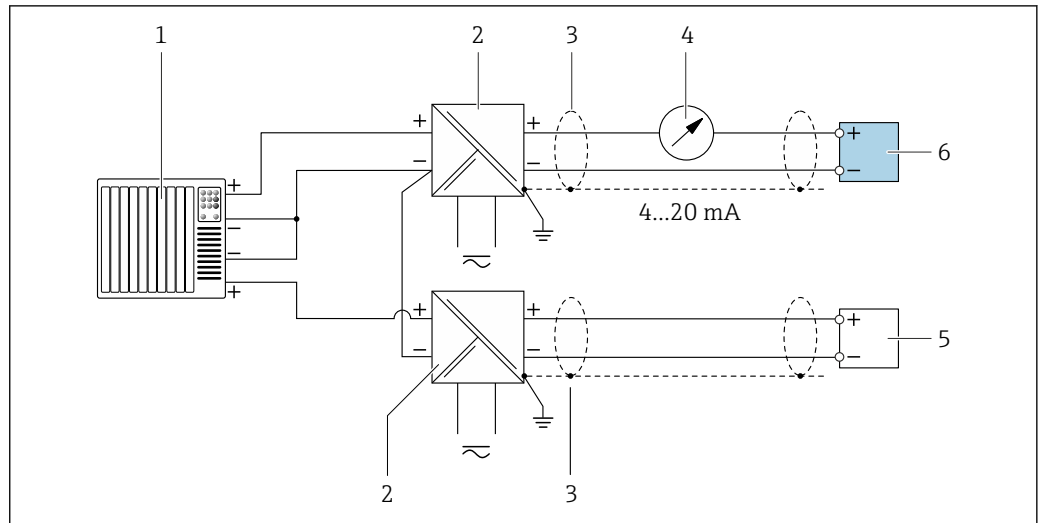


A0028915

図 10 4~20 mA 電流入力の接続例

- 1 電源用アクティブバリア (例: RN221N)
- 2 端子箱
- 3 外部機器 (例: 圧力または温度読み用)
- 4 変換器

HART 入力

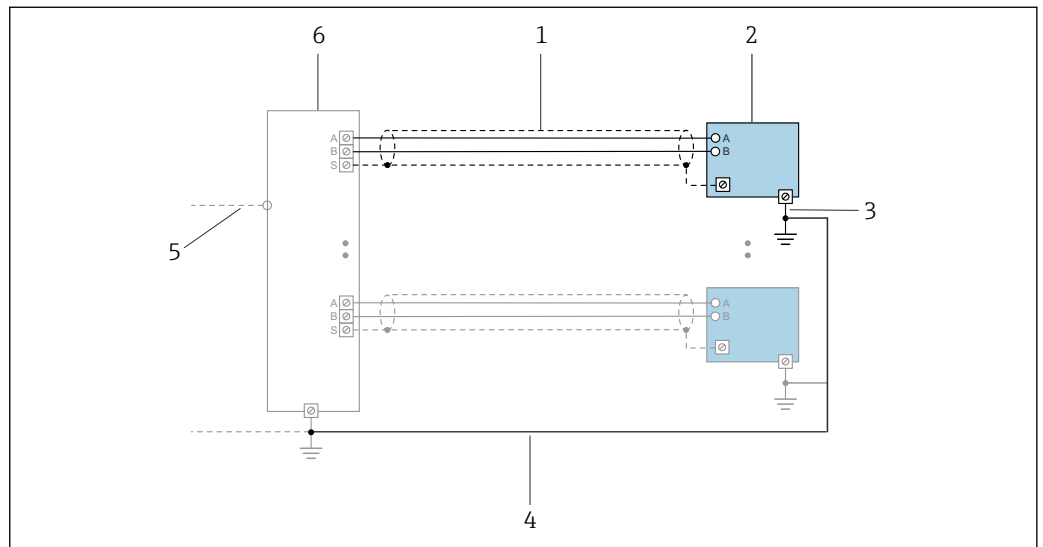


A0028763

図 11 マイナスコモン（パッシブ）の HART 入力（パッシブ）の接続例

- 1 オートメーションシステム、HART 出力付き（例：PLC）
- 2 電源用アクティブバリア（例：RN221N）
- 3 一方の端にケーブルシールドが使用されています。EMC 要件を満たすために、ケーブルシールドの両端を接地してケーブル仕様に従ってください。
- 4 アナログ表示器：最大負荷に注意
- 5 圧力伝送器（例：Cerabar M、Cerabar S）：要件を参照
- 6 変換器




PROFINET（Ethernet-APL 対応）



A0047536

図 12 PROFINET（Ethernet-APL 対応）の接続例

- 1 ケーブルシールド
- 2 機器
- 3 接地
- 4 電位平衡
- 5 Trunk または TCP
- 6 フィールドスイッチ

電位平衡	<p>要件</p> <p>電位平衡に関して：</p> <ul style="list-style-type: none"> ■ 社内の接地コンセプトに注意してください。 ■ 配管材質や接地などの動作条件を考慮してください。 ■ 測定物、センサ、変換器を同じ電位に接続してください。 ■ 電位平衡接続には、最小断面積が 6 mm^2 (0.0093 in^2) 以上の接地ケーブルとケーブルラグを使用してください。 <p> 危険場所で機器を使用する場合、防爆関連資料 (XA) のガイドラインに従ってください。</p>
端子	<p>内蔵の過電圧保護なしの機器バージョンの場合：差込みスプリング端子、ケーブル断面積 $0.5 \sim 2.5 \text{ mm}^2$ (20~14 AWG) 用</p>
電線管接続口	<ul style="list-style-type: none"> ■ ケーブルグラウンド (Ex d 対応不可)：M20 × 1.5 使用ケーブル $\varnothing 6 \sim 12 \text{ mm}$ (0.24~0.47 in) ■ 電線管接続口用ねじ： <ul style="list-style-type: none"> ■ 非危険場所および危険場所用：NPT 1/2" ■ 非危険場所および危険場所用 (XP 対応不可)：G 1/2" ■ Ex d 用：M20 × 1.5
ケーブル仕様	<p>許容温度範囲</p> <ul style="list-style-type: none"> ■ 設置する国/地域に適用される設置ガイドラインを順守する必要があります。 ■ ケーブルは予想される最低温度および最高温度に適合しなければなりません。 <p>信号ケーブル</p> <p>電流出力 4 ~ 20 mA HART</p> <p>シールドケーブルが推奨です。プラントの接地コンセプトに従ってください。</p> <p>電流出力 4~20 mA</p> <p>一般的な接続ケーブルをご使用いただけます。</p> <p>電流入力</p> <p>一般的な接続ケーブルをご使用いただけます。</p> <p>FOUNDATION フィールドバス</p> <p>2 線ツイストシールドケーブル。</p> <p> FOUNDATION フィールドバスネットワークのプランニングおよび設置の詳細については、以下を参照してください。</p> <ul style="list-style-type: none"> ■ 「FOUNDATION フィールドバス概要」の取扱説明書 (BA00013S) ■ FOUNDATION フィールドバスガイドライン ■ IEC 61158-2 (MBP) <p>PROFIBUS PA</p> <p>2 線ツイストシールドケーブル。ケーブルタイプ A が推奨です。</p> <p> PROFIBUS ネットワークのプランニングおよび設置の詳細については、以下を参照してください。</p> <ul style="list-style-type: none"> ■ 取扱説明書『PROFIBUS DP/PA: Guidelines for planning and commissioning』(BA00034S) ■ PNO Directive 2.092 「PROFIBUS PA User and Installation Guideline」 ■ IEC 61158-2 (MBP) <p>PROFINET (Ethernet-APL 対応)</p> <p>APL セグメントのリファレンスケーブルタイプは、フィールドバスケーブルタイプ A、MAU タイプ 1 および 3 (IEC 61158-2 の規定) です。このケーブルは、IEC TS 60079-47 に準拠した本質安全アプリケーションの要件を満たしており、非本質安全アプリケーションでも使用できます。</p>

ケーブルタイプ	A
ケーブル静電容量	45~200 nF/km
ループ抵抗	15~150 Ω/km
ケーブルインダクタンス	0.4~1 mH/km

詳細については、Ethernet-APL エンジニアリングガイドライン (<https://www.ethernet-apl.org>) を参照してください。

分離型用接続ケーブル

接続ケーブル（標準）

標準ケーブル	2 × 2 × 0.5 mm ² (22 AWG) PVC ケーブル、コモンシールド付き（2組のペアより線） ¹⁾
難燃性	DIN EN 60332-1-2 に準拠
耐油性	DIN EN 60811-2-1 に準拠
シールド	亜鉛めっき銅編組、最適密度約 %85
ケーブル長	5 m (15 ft), 10 m (30 ft), 20 m (60 ft), 30 m (90 ft)
連続動作温度	固定位置に取り付けた場合：-50~+105 °C (-58~+221 °F)；ケーブルを自由に移動できる場合：-25~+105 °C (-13~+221 °F)

- 1) 紫外線放射によりケーブル外部被覆が破損する可能性があります。可能な限り、直射日光からケーブルを保護してください。

接続ケーブル（外装付）

ケーブル、外装付	2 × 2 × 0.34 mm ² (22 AWG) PVC ケーブル、コモンシールド（2組のペアより線）および追加鋼線編組シース付き ¹⁾
難燃性	DIN EN 60332-1-2 に準拠
耐油性	DIN EN 60811-2-1 に準拠
シールド	亜鉛めっき銅編組、最適密度約 85%
張力緩和および強化	鋼線編組、亜鉛めっき
ケーブル長	10 m (30 ft), 20 m (60 ft), 30 m (90 ft)
連続動作温度	固定位置に取り付けた場合：-50~+105 °C (-58~+221 °F)；ケーブルを自由に移動できる場合：-25~+105 °C (-13~+221 °F)

- 1) 紫外線放射によりケーブル外部被覆が破損する可能性があります。可能な限り、直射日光からケーブルを保護してください。

接続ケーブル（オプション「圧力/温度補正質量」）

「センサバージョン、DSC センサ、計測チューブ」のオーダーコード、オプション DC/DD

標準ケーブル	[(3 × 2) + 1] × 0.34 mm ² (22 AWG) PVC ケーブル、コモンシールド付き（3組のペアより線） ¹⁾
難燃性	DIN EN 60332-1-2 に準拠
耐油性	DIN EN 60811-2-1 に準拠
シールド	亜鉛めっき銅編組、最適密度約 85%

ケーブル長	10 m (30 ft), 30 m (90 ft)
連続動作温度	固定位置に取り付けた場合：-50～+105 °C (-58～+221 °F)；ケーブルを自由に移動できる場合：-25～+105 °C (-13～+221 °F)

- 1) 紫外線放射によりケーブル外部被覆が破損する可能性があります。可能な限り、直射日光からケーブルを保護してください。

接続ケーブル（オプション「圧力/温度補正質量」）

「センサバージョン、DSC センサ、計測チューブ」のオーダーコード、オプション DC/DD

標準ケーブル	$[(3 \times 2) + 1] \times 0.34 \text{ mm}^2$ (22 AWG)PVC ケーブル、コモンシールド付き（3組のペアより線） ¹⁾
難燃性	DIN EN 60332-1-2 に準拠
耐油性	DIN EN 60811-2-1 に準拠
シールド	亜鉛めっき銅編組、最適密度約 85%
ケーブル長	10 m (30 ft), 30 m (90 ft)
連続動作温度	固定位置に取り付けた場合：-50～+105 °C (-58～+221 °F)；ケーブルを自由に移動できる場合：-25～+105 °C (-13～+221 °F)


- 1) 紫外線放射によりケーブル外部被覆が破損する可能性があります。可能な限り、直射日光からケーブルを保護してください。


過電圧保護

複数の認証を取得した過電圧保護を内蔵した機器を注文することができます。「取付アクセサリ」のオーダーコード、オプション NA 「過電圧保護」

入力電圧範囲	値は電源電圧仕様に相当 → 図 32 ¹⁾ 。
チャンネルあたりの抵抗	最大 $2 \cdot 0.5 \Omega$
DC 放電開始電圧	400～700 V
トリップサージ電圧	< 800 V
1 MHz の静電容量	< 1.5 pF
公称放電電流 (8/20 μs)	10 kA
温度範囲	-40～+85 °C (-40～+185 °F)

- 1) 内部抵抗の大きさに応じて電圧は低下します ($I_{\min} \cdot R_i$)

 過電圧保護付きの機器バージョンの場合、温度等級に応じて許容される周囲温度が制限されます。


 温度表の詳細については、機器の「安全上の注意事項」(XA) を参照してください。

外部の過電圧保護装置（例：HAW 569）の使用を推奨

性能特性

基準動作条件

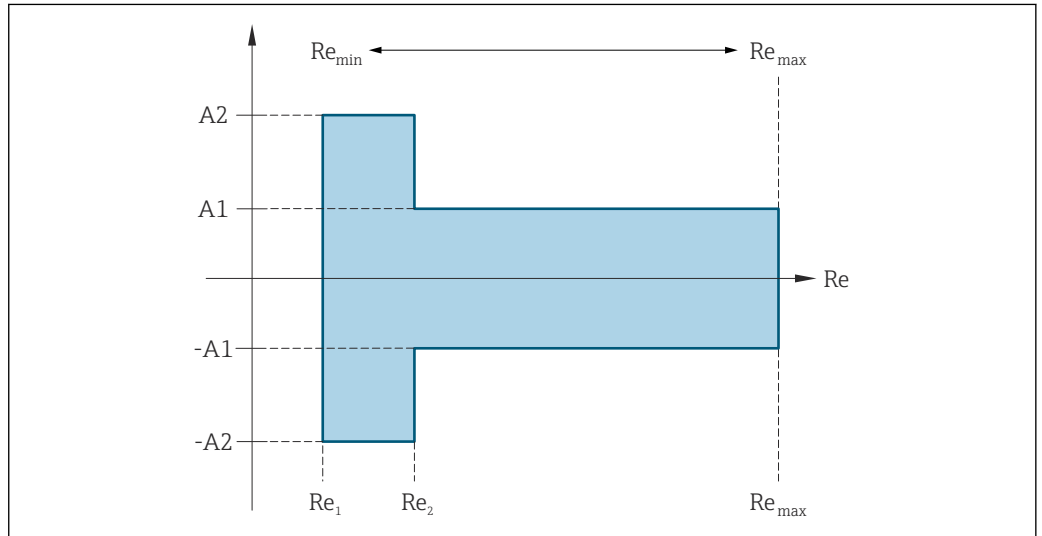
- エラーリミット (ISO/DIN 11631 に準拠)
- +20～+30 °C (+68～+86 °F)
- 0.2～0.4 MPa (29～58 psi)
- 国家標準に対してトレーサビリティが確保できる校正システム
- 校正作業は機器と同じ仕様のプロセス接続で行われています。

 測定誤差を確認するには、Applicator サイジング用ツールを使用してください。→ 図 95

最大測定誤差

基準精度

o.r. = 読み値



A0034077

レイノルズ数	
Re ₁	5000
Re ₂	10000
Re _{min}	計測チューブ内で許容される最小体積流量のレイノルズ数標準
	$Q_{AmpMin} [m^3/h] = \frac{v_{AmpMin} [m/s] \cdot \pi \cdot D_i [m]^2}{4 \cdot \sqrt{\frac{\rho [kg/m^3]}{1 [kg/m^3]}}} \cdot 3600 [s/h]$ $Q_{AmpMin} [ft^3/min] = \frac{v_{AmpMin} [ft/s] \cdot \pi \cdot D_i [ft]^2}{4 \cdot \sqrt{\frac{\rho [lbm/ft^3]}{0.0624 [lbm/ft^3]}}} \cdot 60 [s/min]$
Re _{max}	計測チューブの内径、マッハ数、計測チューブ内で許容される最大流速流量に応じて決定
	$Re_{max} = \frac{\rho \cdot 4 \cdot Q_{High}}{\mu \cdot K}$ <p>i 有効上限設定値 Q_{High} に関する詳細情報 → 13</p>

A0034304

A0034339

体積流量

測定物タイプ		非圧縮性	圧縮性
レイノルズ数範囲	測定誤差	標準	標準
Re ₂ ~ Re _{max}	A1	< 0.75 %	< 1.0 %
Re ₁ ~ Re ₂	A2	< 5.0 %	< 5.0 %

温度

- $T > 100\text{ }^{\circ}\text{C}$ ($212\text{ }^{\circ}\text{F}$) の場合の室温における飽和蒸気および液体：
 $< 1\text{ }^{\circ}\text{C}$ ($1.8\text{ }^{\circ}\text{F}$)
- 気体： $< 1\%$ o.r. [K]
- 立ち上がり時間 50%（水中での攪拌後、IEC 60751 に準拠）：8 秒

圧力

「圧力コンポーネント」のオーダーコード ¹⁾	基準値 [bar abs.]	圧力範囲および測定誤差 ²⁾	
		圧力範囲 [bar abs.]	最大測定誤差
オプション E 圧力測定センサ 4 MPa_a	40	$0.01 \leq p \leq 8$ $8 \leq p \leq 40$	0.5 % (対 0.8 MPa abs.) 0.5 % o.r.
オプション F 圧力測定センサ 10 MPa_a	100	$0.01 \leq p \leq 20$ $20 \leq p \leq 100$	0.5 % (対 2 MPa abs.) 0.5 % o.r.
オプション G 圧力測定センサ 16 MPa_a	160	$0.01 \leq p \leq 40$ $40 \leq p \leq 160$	0.5 % (対 4 MPa abs.) 0.5 % o.r.

- 1) 「質量」センサバージョン（圧力/温度計内蔵）は、HART 通信モードの機器でのみ使用できます。
- 2) 固有の測定誤差は計測チューブ内の測定位置に関係するものであり、機器の上流側または下流側の配管接続ラインの圧力には対応しません。出力に割り当てることのできる「圧力」測定変数の測定誤差は特定されません。

質量流量（飽和蒸気）

センサバージョン				質量（温度計内蔵）	質量（圧力計/温度計内蔵） ¹⁾
プロセス圧力 [bar abs.]	流速 [m/s (ft/s)]	レイノルズ数 範囲	測定誤差	標準	標準
> 4.76	20~50 (66~164)	$Re_2 \sim Re_{max}$	A1	< 1.7 %	< 1.5 %
> 3.62	10~70 (33~230)	$Re_2 \sim Re_{max}$	A1	< 2.0 %	< 1.8 %

ここに規定されていない場合はすべて、次が適用されます：< 5.7 %

- 1) このセンサバージョンは、HART 通信モードの機器でのみ使用できます。

過熱蒸気/気体の質量流量^{2) 3)}

センサバージョン				質量（圧力計/温度計内蔵） ¹⁾	質量（温度計内蔵）+ 外部の圧力補正 ²⁾
プロセス圧力 [bar abs.]	流速 [m/s (ft/s)]	レイノルズ数 範囲	測定誤差	標準	標準
< 40	全流速	$Re_2 \sim Re_{max}$	A1	< 1.5 %	< 1.7 %
< 120		$Re_2 \sim Re_{max}$	A1	< 2.4 %	< 2.6 %

ここに規定されていない場合はすべて、次が適用されます：< 6.6 %

- 1) このセンサバージョンは、HART 通信モードの機器でのみ使用できます。
- 2) 以下のセクションで挙げた測定値誤差には Cerabar S を使用する必要があります。圧力測定の誤差の計算に使用された測定誤差は 0.15 % です。

2) 単一気体、混合気体、空気：NEL40；天然ガス：ISO 12213-2 (AGA8-DC92、AGA NX-19 を含む)、ISO 12213-3 (SGERG-88 および AGA8 Gross Method 1 を含む)

3) 機器は水で校正され、ガス校正装置で圧力をかけた状態で検証されています。

質量流量（水）

センサバージョン				質量（温度計内蔵）
プロセス圧力 [bar abs.]	流速 [m/s (ft/s)]	レイノルズ数 範囲	測定値偏差	標準
全圧力	全流速	Re ₂ ~ Re _{max}	A1	< 0.85 %
		Re ₁ ~ Re ₂	A2	< 2.7 %

質量流量（ユーザー固有の液体）

システムの精度を指定するために、液体の種類とプロセス温度、もしくは液体の温度と密度の関係を示す表を Endress+Hauser にご提供下さい。


例

- アセトンの測定は流体温度 +70~+90 °C (+158~+194 °F) で行う必要があります。
- そのために、**基準温度** パラメータ (7703) (ここでは 80 °C (176 °F))、**基準密度** パラメータ (7700) (ここでは 720.00 kg/m³) および **1 次熱膨張係数** パラメータ (7621) (ここでは 18.0298 × 10⁻⁴ 1/°C) を変換器に入力する必要があります。
- 総合測定誤差は、体積流量測定、温度測定、使用する密度と温度の相関式の精度によって決まります (前述のアセトンの例では総合測定誤差は 0.9 % 未満)。

質量流量（その他の測定物）

選択した流体および圧力値 (パラメータで指定される) に依存します。個々の誤差分析を実行する必要があります。

内径誤差の補正

 機器は注文したプロセス接続に合わせて校正されています。この校正では、取付配管からプロセス接続への移行部のエッジを考慮しています。使用されている取付配管が注文したプロセス接続と合わない場合、内径誤差の補正により影響を補正できます。注文したプロセス接続の内径と使用されている取付配管の内径の差を考慮する必要があります。

本機器は、機器のフランジ (例: ASME B16.5/ Sch. 80、DN 50 (2")) と取付配管 (例: ASME B16.5/ Sch. 40、DN 50 (2")) との内径の違いなどによって発生する、校正ファクタのずれを補正することができます。内径誤差の補正は、以下に示す制限値の範囲内でのみ可能です (以下の範囲内で実験済み)。

フランジ接続


- 15 A (1/2"): 内径の±20 %
- 25 A (1"): 内径の±15 %
- 40 A (1 1/2"): 内径の±12 %
- 50 A (2") 以上: 内径の±10 %

注文したプロセス接続の標準内径が取付配管の内径と異なる場合、約 2 % o.r. の不確かさが付加されます。

例

補正機能を使用しない場合の内径誤差の影響:

- 取付配管 100 A (4")、Sched. 80
- 機器フランジ 100 A (4")、Sched. 40
- この設置位置の場合、内径誤差が 5 mm (0.2 in) になります。補正機能を使用しない場合、約 2 % o.r. の不確かさが付加されます。
- 基本条件が満たされ、機能が有効化された場合、追加の測定不確かさは 1 % o.r. となります。

 内径誤差補正パラメータの詳細については、取扱説明書を参照してください。→ 96

出力の精度

出力の精度仕様は、以下の通りです。

電流出力

精度	±10 μA
----	--------

パルス/周波数出力

o.r. = 読み値

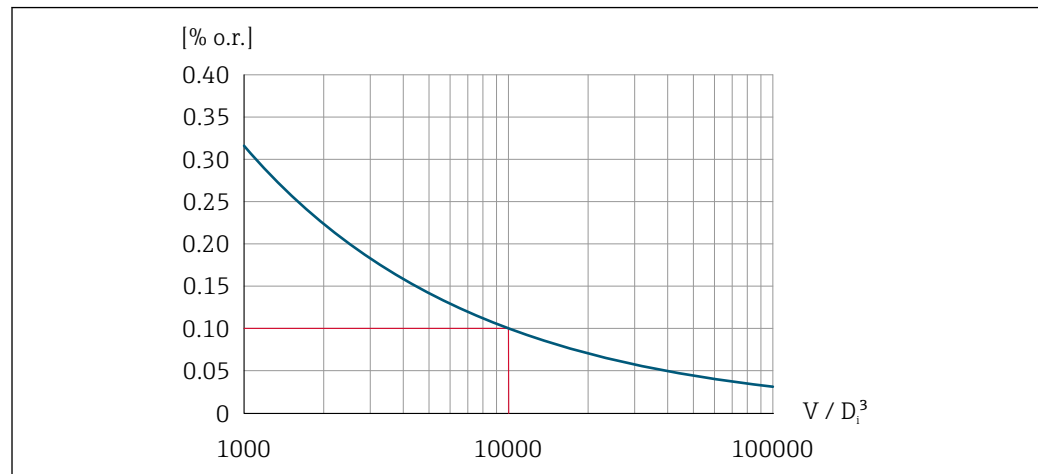
精度	最高 ±100 ppm o.r.
----	------------------

繰返し性

o.r. = 読み値

$$r = \left\{ \frac{100 \cdot D_i^3}{V} \right\}^{1/2} \% \text{ o.r.}$$

A0042121-JA



A0042123-JA

図 13 繰返し性 = 0.1 % o.r.、 $V = 10000 \times D_i^3$ の体積測定値 [m³] において

体積測定値が増加すると、繰返し性は向上します。繰返し性は機器特性ではなく、示された境界条件に左右される統計的変数です。

応答時間

フィルタ時間の設定可能な機能（流量ダンピング、表示のダンピング、電流出力の時定数、周波数出力の時定数、ステータス出力の時定数）をすべて 0 にした場合、渦周波数 10 Hz 以上で最大 ($T_v, 100 \text{ ms}$) の応答時間を期待できます。

測定周波数が 10 Hz 未満の場合、応答時間は 100 ms を上回り、最大 10 秒 になることがあります。 T_v は流体の平均渦持続期間です。

周囲温度の影響**電流出力**

o.r. = 読み値

16 mA スパンにおける追加誤差：

温度係数、ゼロ点時 (4 mA)	0.02 %/10 K
温度係数、フルスケール時 (20 mA)	0.05 %/10 K

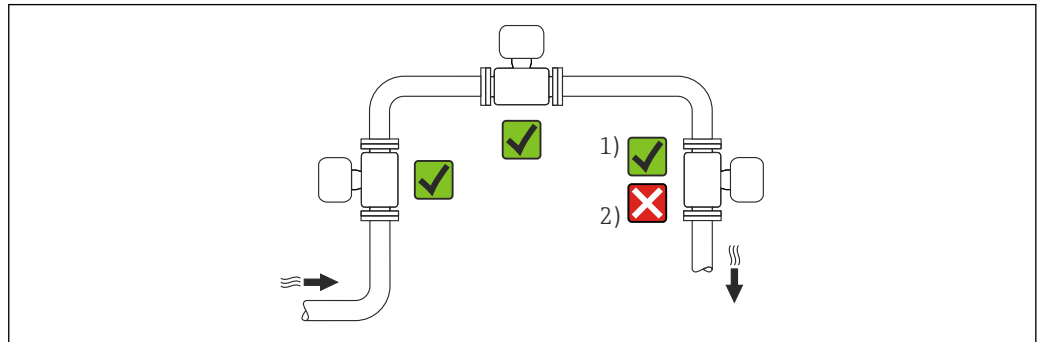
パルス/周波数出力

o.r. = 読み値

温度係数	最大 ±100 ppm o.r.
------	------------------

取付け

取付位置



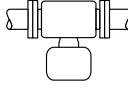

- 1 気体および蒸気に適した設置
- 2 液体には適していない設置

取付方向

センサの銘板に表示された矢印の方向が、流れ方向（配管を流れる測定物の方向）に従ってセンサを取り付ける際に役立ちます。

渦流量計による体積流量の計測には、均一な流速分布が必要です。以下の点にご注意ください。

取付方向		推奨		
		一体型	分離型	
A	垂直方向（液体）	 A0015591	✓✓ ¹⁾	✓✓
	垂直方向（ドライガス）	 A0015591 A0041785	✓✓	✓✓
B	水平方向、変換器上側	 A0015589	✓✓ ^{2) 3)}	✓✓

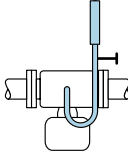
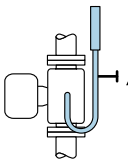
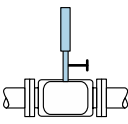
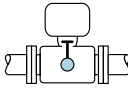
取付方向		推奨		
		一体型	分離型	
C	水平方向、変換器下側	 A0015590	✓✓ ⁴⁾	✓✓
D	水平方向、変換器が横向き	 A0015592	✓✓	✓✓

- 1) 液体を計測する場合には、流体が下から上に流れる垂直管への取付を推奨します。これにより、管内に気泡溜まりができるのを抑制できます（図 A）。流量測定 of 途切れが生じないように注意！
- 2) 電子機器部が過熱状態になる恐れがあります！流体温度が 200 °C (392 °F) 以上の場合、呼び口径 100 mm (4") および 150 mm (6") のウエハタイプ (Prowirl D) で取付方向 B は許可されません。
- 3) 高温の測定物の場合（例：蒸気または流体温度 (TM) ≥ 200 °C (392 °F)）：取付方向 C または D
- 4) 極低温の測定物（例：液体窒素）の場合：取付方向 B または D

i 「センサバージョン；DSC センサ；計測チューブ」のオーダーコード、オプション DA「蒸気質量」およびオプション DB「気体/液体質量」については、以下が適用されます：

- 以下の通信プロトコル搭載機器でのみ使用可能
 - HART
 - PROFINET (Ethernet-APL 対応)
- オイルフリーまたはグリースフリーの洗浄は実施できません。

圧力測定センサ

蒸気圧力測定		オプション DC	
E	<ul style="list-style-type: none"> ■ 下側または側面に設置された変換器付き ■ 温度上昇に対する保護 ■ サイフォンにより、ほぼ周囲温度まで温度が低下¹⁾ 	 A0034057	✓✓
F		 A0034058	✓✓
気体圧力測定		オプション DD	
G	<ul style="list-style-type: none"> ■ タップ位置の上側に遮断器付きの圧力測定センサ ■ プロセスへ凝縮液の排出 	 A0034092	✓✓
液体圧力測定		オプション DD	
H	タップ位置と同レベルに遮断器付きの機器	 A0034091	✓✓

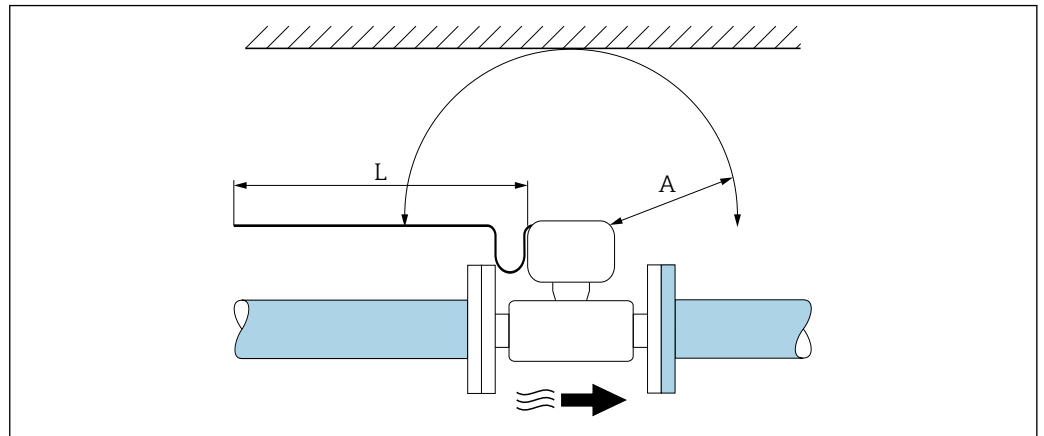
1) 変換器の最高許容周囲温度に注意 → 53

最小設置スペースおよびケーブル長

「センサバージョン」のオーダーコード、オプション「質量」DC/DD

i 「センサバージョン；DSC センサ；計測チューブ」のオーダーコード、オプション DA「蒸気質量」およびオプション DB「気体/液体質量」については、以下が適用されます：

- 以下の通信プロトコル搭載機器でのみ使用可能
 - HART
 - PROFINET (Ethernet-APL 対応)
- オイルフリーまたはグリースフリーの洗浄は実施できません。



A0019211

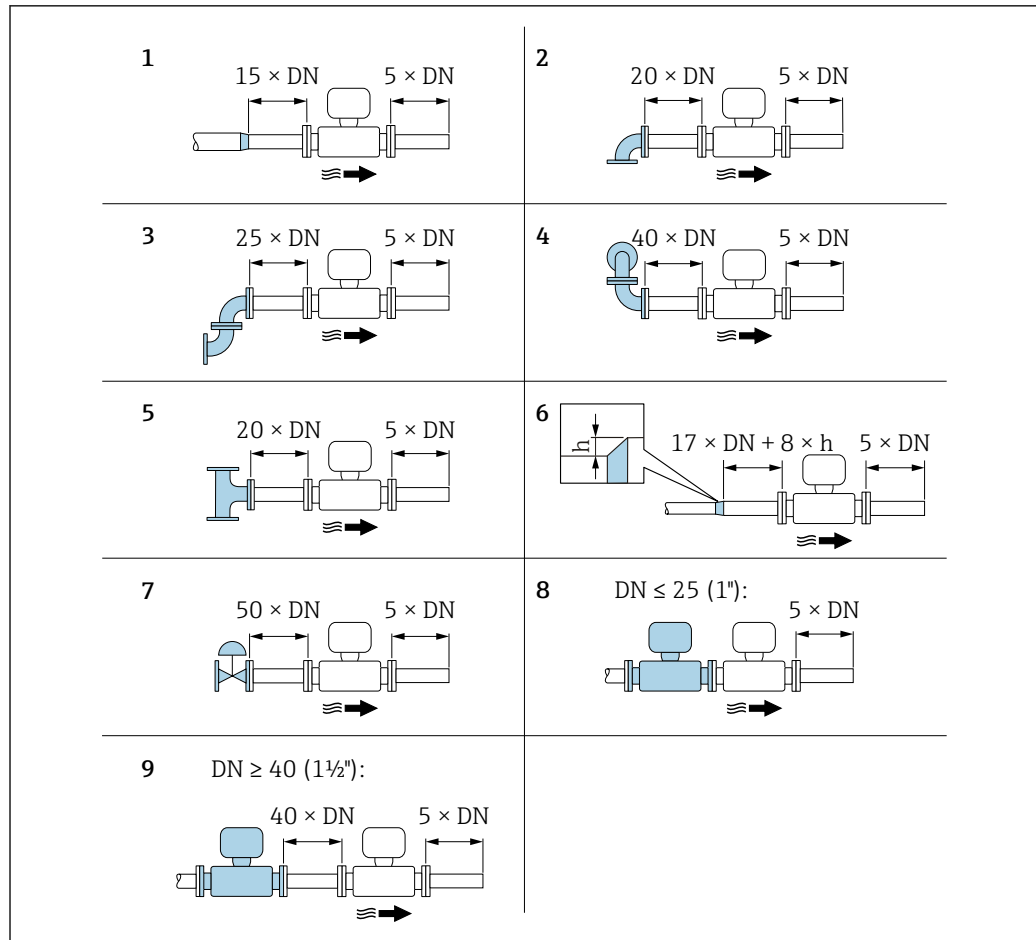
- A 全方向に対する最小設置スペース
L 必要なケーブル長

機器を設置する際には、次の事項を遵守してください。

- A = 100 mm (3.94 in)
- L = L + 150 mm (5.91 in)

上流側/下流側直管長

測定機器の仕様の精度を得るために、下記の上流側/下流側直管長を最低限確保する必要があります。



A0019189

図 14 障害物が存在する場合の上流側/下流側の必要直管長 (DN : 配管径)

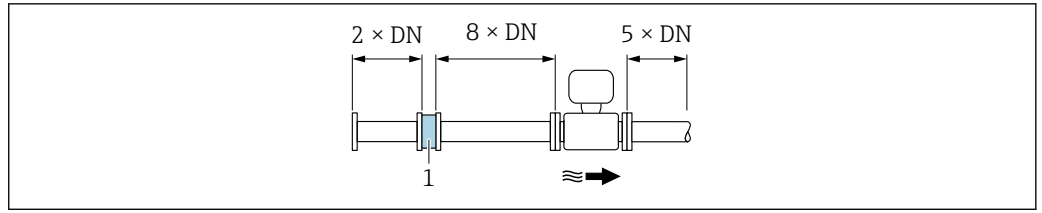
- h 内径差
 1 呼び口径を 1 サイズレデュース
 2 シングルエルボ (90° エルボ)
 3 ダブルエルボ (2 × 90° エルボ、反対側)
 4 ダブルエルボ 3D (2 × 90° エルボ、反対側、異なる平面)
 5 チーズ
 6 拡大管
 7 コントロールバルブ
 8 呼び口径 ≤ 25 A (1") で 2 つの機器が直列の場合 : 直接フランジ対フランジ
 9 呼び口径 ≥ 40 A (1½") で 2 つの機器が直列の場合 : 間隔については図を参照

- i** ■ 流れの障害物が複数ある場合は、指定された最長の上流側直管長を遵守してください。
 ■ 必要な上流側直管長を確保できない場合、特別に設計された整流器を設置することが可能です → 50。

整流器

上流側直管長を確保できない場合は、整流器の使用を推奨します。

整流器は 2 つのフランジ間に挟み込み、設置用ボルトでセンターを出します。ウエハ接続で配管に設置します。これにより、精度を維持したまま必要な上流側直管長が 10 × DN に短縮されます。



A0019208

1 整流器

整流器の圧力損失の計算方法 : $\Delta p [\text{mbar}] = 0.0085 \cdot \rho [\text{kg/m}^3] \cdot v^2 [\text{m/s}]$

蒸気の例

$p = 1 \text{ MPa}$ 絶対圧

$t = 240 \text{ }^\circ\text{C} \rightarrow \rho = 4.39 \text{ kg/m}^3$

$v = 40 \text{ m/s}$

$\Delta p = 0.0085 \cdot 4.39 \cdot 40^2 = 5.97 \text{ kPa}$

H_2O 凝縮水 (80 °C) の例

$\rho = 965 \text{ kg/m}^3$



$v = 2.5 \text{ m/s}$

$\Delta p = 0.0085 \cdot 965 \cdot 2.5^2 = 5.13 \text{ kPa}$

ρ : プロセス流体の密度

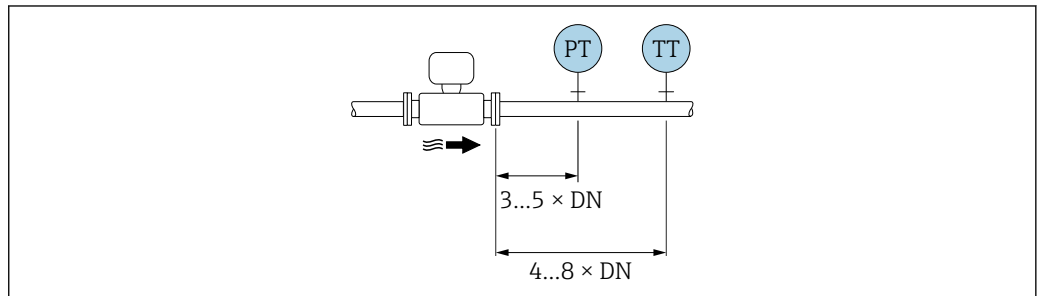
v : 平均流速

abs. = 絶対圧

 Endress+Hauser では特別に設計された整流器を用意しています。→  66

外部機器を設置する際の下流側直管長

外部機器を設置する場合、指定された距離を守ってください。



A0019205


PT 圧力

TT 温度計

接続ケーブル長

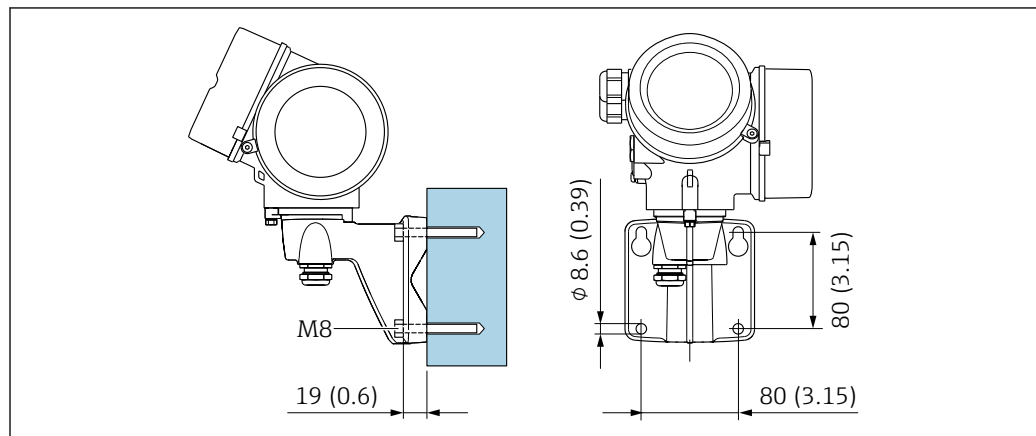
分離型を使用する場合、正確な測定結果を得るためには、

- 最大許容ケーブル長 $L_{\text{max}} = 30 \text{ m (90 ft)}$ を遵守してください。
- 使用するケーブル断面積が上記仕様と異なる場合は、そのケーブル長を計算する必要があります。

 接続ケーブルの長さの計算に関する詳細については、機器の取扱説明書を参照してください。

変換器ハウジングの取付け

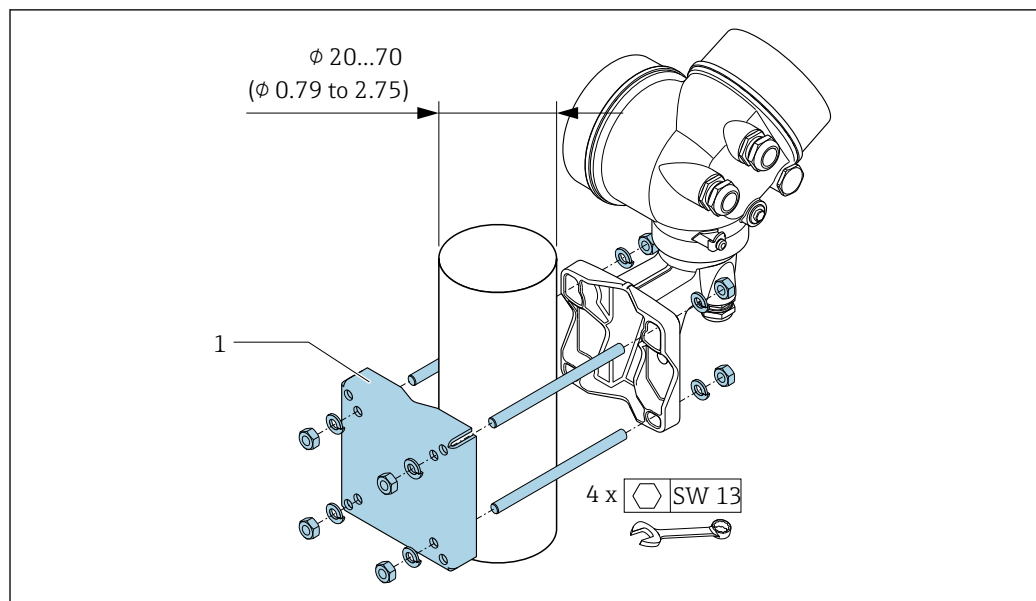
壁取付け



A0033484

■ 15 mm (in)

パイプ取付け



A0033486

■ 16 mm (in)

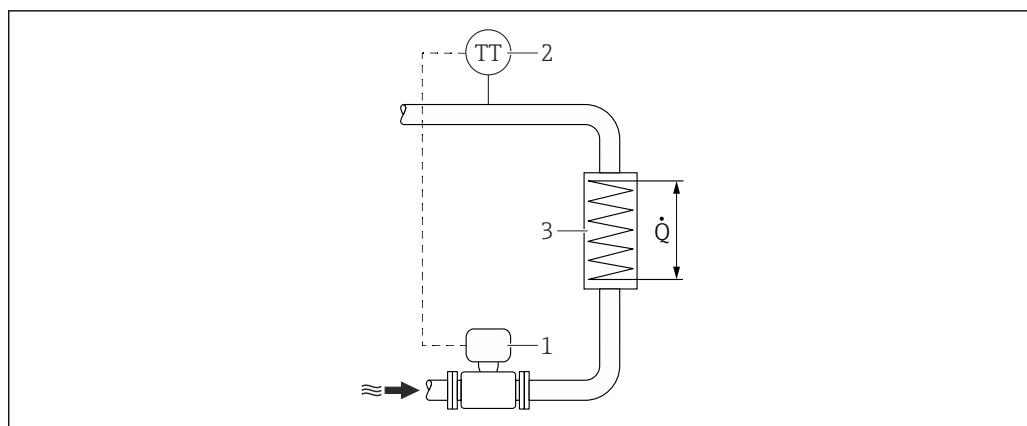
特定の取付方法

差熱測定用の設置

- 「センサバージョン」のオーダーコード、オプション CD 「質量 ; アロイ 718 ; SUS 316L 相当 (温度計内蔵)、 $-200 \sim +400 \text{ }^{\circ}\text{C}$ ($-328 \sim +750 \text{ }^{\circ}\text{F}$)」
- 「センサバージョン」のオーダーコード、オプション DC 「質量 蒸気 ; アロイ 718 ; SUS 316L 相当 (圧力/温度計内蔵)、 $-200 \sim +400 \text{ }^{\circ}\text{C}$ ($-328 \sim +750 \text{ }^{\circ}\text{F}$)」
- 「センサバージョン」のオーダーコード、オプション DD 「質量 気体/液体 ; アロイ 718 ; SUS 316L 相当 (圧力/温度計内蔵)、 $-40 \sim +100 \text{ }^{\circ}\text{C}$ ($-40 \sim +212 \text{ }^{\circ}\text{F}$)」

2 次側の温度測定は、個別の温度センサを用いて行われます。機器が通信インターフェイスを介してこの値を読み込みます。

- 飽和蒸気の差熱測定の場合、本機器を蒸気側に設置する必要があります。
- 水の差熱測定の場合、本機器を冷水側または温水側に設置することができます。




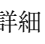
A0019209

☑ 17 飽和蒸気/水の差エネルギー計測

- 1 機器
2 温度センサ
3 熱交換器
Q 熱流量

日除けカバー

下記の最小上部クリアランスを遵守してください：222 mm (8.74 in)

 日除けカバーの詳細については、→  93 を参照してください。

環境

周囲温度範囲

一体型

機器	非危険場所：	-40～+80 °C (-40～+176 °F) ¹⁾ -40～+80 °C (-40～+176 °F)
	Ex i, Ex nA, Ex ec：	-40～+70 °C (-40～+158 °F) ¹⁾
	Ex d, XP：	-40～+60 °C (-40～+140 °F) ¹⁾
	Ex d, Ex ia：	-40～+60 °C (-40～+140 °F) ¹⁾
現場表示器		-40～+70 °C (-40～+158 °F) ^{2) 1)}

- 1) 「試験、認証」のオーダーコード、オプション JN「変換器周囲温度 -50 °C (-58 °F)」としても注文可能。このオプションは、「高温センサ -200～+400 °C (-328～+750 °F)」との組合せでのみ使用可能です。オーダーコード 060「センサバージョン；DSC センサ、測定チューブ」のオプション BA/BB/CA/CB を参照してください。
- 2) 温度が -20 °C (-4 °F) 以下の場合、物理的特性によっては液晶ディスプレイを読み取ることができなくなります。


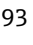
分離型

変換器	非危険場所：	-40～+80 °C (-40～+176 °F) ¹⁾ -40～+80 °C (-40～+176 °F)
	Ex i, Ex nA, Ex ec：	-40～+80 °C (-40～+176 °F) ¹⁾
	Ex d：	-40～+60 °C (-40～+140 °F) ¹⁾
	Ex d, Ex ia：	-40～+60 °C (-40～+140 °F) ¹⁾
センサ	非危険場所：	-40～+85 °C (-40～+185 °F) ¹⁾
	Ex i, Ex nA, Ex ec：	-40～+85 °C (-40～+185 °F) ¹⁾
	Ex d：	-40～+85 °C (-40～+185 °F) ¹⁾

	Ex d, Ex ia :	-40~+85 °C (-40~+185 °F) ¹⁾
現場表示器		-40~+70 °C (-40~+158 °F) ^{2) 1)}

- 1) 「試験、認証」のオーダーコード、オプション JN「変換器周囲温度 -50 °C (-58 °F)」としても注文可能。このオプションは、「高温センサ -200~+400 °C (-328~+750 °F)」との組合せでのみ使用可能です。オーダーコード 060「センサバージョン；DSC センサ、測定チューブ」のオプション BA/BB/CA/CB を参照してください。
- 2) 温度が -20 °C (-4 °F) 以下の場合、物理的特性によっては液晶ディスプレイを読み取ることができなくなります。

- ▶ 屋外で使用する場合：
特に高温地域では直射日光は避けてください。

 日除けカバーの注文については、Endress+Hauser にお問い合わせください。→  93

保管温度

表示モジュール以外のすべてのコンポーネント：
-50~+80 °C (-58~+176 °F)

表示モジュール

表示モジュール以外のすべてのコンポーネント：
-50~+80 °C (-58~+176 °F)
分離型ディスプレイ FHX50：
-50~+80 °C (-58~+176 °F)

気候クラス

DIN EN 60068-2-38 (試験 Z/AD)

保護等級

変換器

- 標準：IP66/67、Type 4X エンクロージャ、汚染度 4 に適合
- ハウジングが開いている場合：IP20、Type 1 エンクロージャ、汚染度 2 に適合
- 表示モジュール：IP20、Type 1 エンクロージャ、汚染度 2 に適合

センサ

IP66/67、Type 4X エンクロージャ、汚染度 4 に適合

機器プラグ

IP67 (ねじ込み接続の場合のみ)

耐振動性および耐衝撃性

正弦波振動、IEC 60068-2-6 に準拠

「ハウジング」のオーダーコード、オプション B「GT18 デュアルコンパートメント、SUS 316L 相当、一体型」；および「センサバージョン；DSC センサ；計測チューブ」のオーダーコード、オプション DC「質量蒸気；SUS 316L 相当；SUS 316L 相当 (圧力/温度計内蔵)」またはオプション DD「質量気体/液体；SUS 316L 相当；SUS 316L 相当 (圧力/温度計内蔵)」

- 2~8.4 Hz、3.5 mm ピーク
- 8.4~500 Hz、1 g ピーク

「ハウジング」のオーダーコード、オプション C「GT20 デュアルコンパートメント、アルミニウム、コーティング、一体型」またはオプション J「GT20 デュアルコンパートメント、アルミニウム、コーティング、分離型」またはオプション K「GT18 デュアルコンパートメント、SUS 316L 相当、分離型」

- 2~8.4 Hz、7.5 mm ピーク
- 8.4~500 Hz、2 g ピーク

広帯域不規則振動、IEC 60068-2-64 に準拠

「ハウジング」のオーダーコード、オプション B「GT18 デュアルコンパートメント、SUS 316L 相当、一体型」；および「センサバージョン；DSC センサ；計測チューブ」のオーダーコード、オプション DC「質量蒸気；SUS 316L 相当；SUS 316L 相当 (圧力/温度計内蔵)」またはオプション DD「質量気体/液体；SUS 316L 相当；SUS 316L 相当 (圧力/温度計内蔵)」

- 10~200 Hz、0.003 g²/Hz
- 200~500 Hz、0.001 g²/Hz
- 合計：0.93 g rms

「ハウジング」のオーダーコード、オプション C「GT20 デュアルコンパートメント、アルミニウム、コーティング、一体型」またはオプション J「GT20 デュアルコンパートメント、アルミニウム、コーティング、分離型」またはオプション K「GT18 デュアルコンパートメント、SUS 316L 相当、分離型」

ム、コーティング、分離型」またはオプション K「GT18 デュアルコンパートメント、SUS 316L 相当、分離型」

- 10~200 Hz, 0.01 g²/Hz
- 200~500 Hz, 0.003 g²/Hz
- 合計：1.67 g rms

正弦半波衝撃、IEC 60068-2-27 に準拠

- 「ハウジング」のオーダーコード、オプション B「GT18 デュアルコンパートメント、SUS 316L 相当、一体型」；および「センサバージョン；DSC センサ；計測チューブ」のオーダーコード、オプション DC「質量 蒸気；SUS 316L 相当；SUS 316L 相当（圧力/温度計内蔵）」またはオプション DD「質量 気体/液体；SUS 316L 相当；SUS 316L 相当（圧力/温度計内蔵）」
6 ms 30 g
- 「ハウジング」のオーダーコード、オプション C「GT20 デュアルコンパートメント、アルミニウム、コーティング、一体型」またはオプション J「GT20 デュアルコンパートメント、アルミニウム、コーティング、分離型」またはオプション K「GT18 デュアルコンパートメント、SUS 316L 相当、分離型」
6 ms 50 g

乱暴な取扱いによる衝撃、IEC 60068-2-31 に準拠

電磁適合性 (EMC)

IEC/EN 61326 および NAMUR 推奨 21 (NE 21) に準拠



詳細については、適合宣言を参照してください。



このユニットは住宅環境での使用を目的としておらず、そのような環境において無線受信の適切な保護を保証することはできません。

プロセス

測定物温度範囲

DSC センサ¹⁾

「センサバージョン；DSC センサ；計測チューブ」のオーダーコード		
オプション	説明	測定物温度範囲
BD	体積 高温；アロイ 718；SUS 316L 相当	-200~+400 °C (-328~+752 °F)、PN 63~160/ Class 600
CD	質量；アロイ 718；SUS 316L 相当	-200~+400 °C (-328~+752 °F)
高温用特殊仕様センサ（要問合せ）：		-200~+440 °C (-328~+824 °F)、危険場所用バージョン

1) 静電容量センサ

「センサバージョン；DSC センサ；計測チューブ」のオーダーコード		
オプション	説明	測定物温度範囲
	「センサバージョン；DSC センサ；計測チューブ」のオーダーコード、オプション DA「蒸気質量」およびオプション DB「気体/液体質量」については、以下が適用されます： <ul style="list-style-type: none"> ■ 以下の通信プロトコル搭載機器でのみ使用可能 <ul style="list-style-type: none"> ■ HART ■ PROFINET (Ethernet-APL 対応) ■ オイルフリーまたはグリースフリーの洗浄は実施できません。 	
DC	質量 蒸気；アロイ 718；SUS 316L 相当	-200~+400 °C (-328~+752 °F)、ステンレス ^{1) 2)}
DD ^{a)}	質量 気体/液体；アロイ 718；SUS 316L 相当	-40~+100 °C (-40~+212 °F)、ステンレス ²⁾

- 1) サイフォンにより拡張温度範囲（最大 +400 °C (+752 °F)）での使用が可能になります。
- 2) 蒸気アプリケーションでは、サイフォンと組み合わせることにより、圧力測定センサの許容温度よりも高い蒸気温度（最大 +400 °C (+752 °F)）に対応します。サイフォンなしの場合、圧力測定センサの許容最大温度により気体温度は制限されます。これは、止水栓の有無にかかわらず適用されます。

圧力測定センサ

「圧力コンポーネント」のオーダーコード		
オプション	説明	測定物温度範囲
E	圧力測定センサ 40bar/580psi abs	-40~+100 °C (-40~+212 °F)
F	圧力測定センサ 100bar/1450psi abs	
G	圧力測定センサ 160bar/2320psi abs	

シール

「DSC センサシール」のオーダーコード		
オプション	説明	測定物温度範囲
A	グラフィイト	-200~+400 °C (-328~+752 °F)
B	バイトン	-15~+175 °C (+5~+347 °F)
C	ガイロン	-200~+260 °C (-328~+500 °F)
D	カルレッツ	-20~+275 °C (-4~+527 °F)

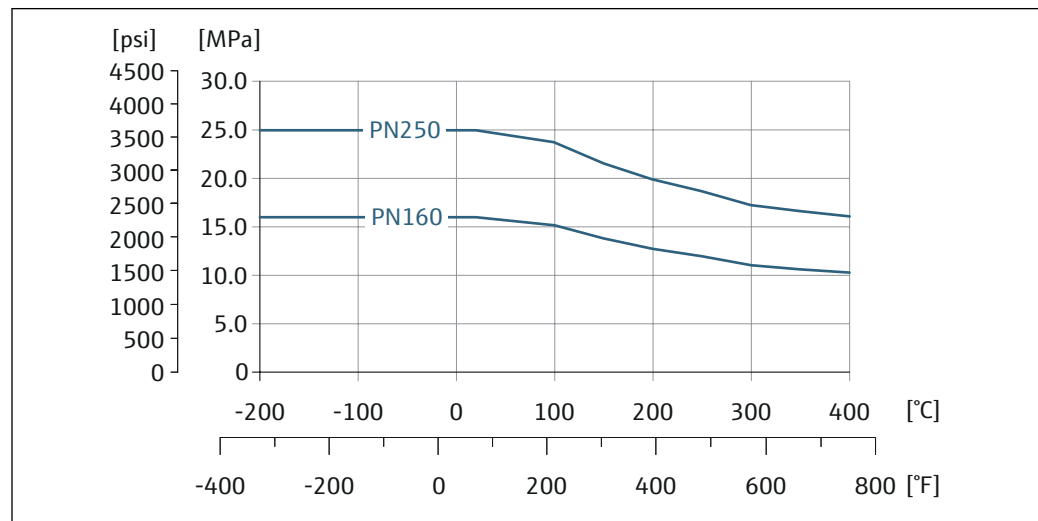
P-T レイティング

次の圧力温度曲線は、プロセス接続だけでなく圧力を受けるすべての機器部品に適用されます。以下のグラフは、特定の流体温度に応じた許容最大流体圧力を示しています。

特定の機器の圧力温度曲線がこのソフトウェアにプログラムされています。値が曲線範囲を超えると警告が表示されます。システム設定とセンサバージョンに応じて、圧力と温度は値の入力、読み込みまたは計算によって決まります。

i インテグラル質量渦：機器の許容圧力は、選択された圧力測定センサに応じて、本セクションの記載内容より低くなる場合があります。→ 57

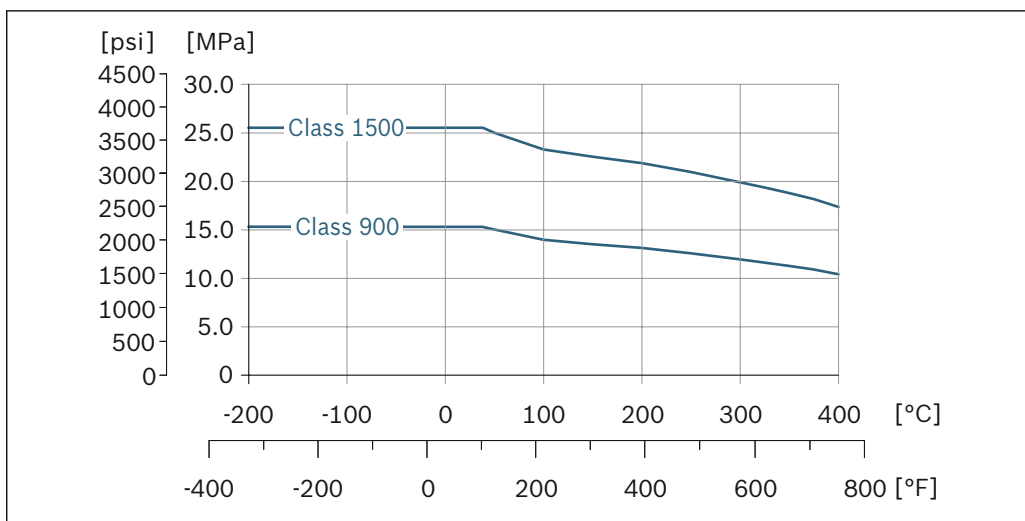
フランジ接続：EN 1092-1 (DIN 2501) 準拠のフランジ接続



A0034048-JA

図 18 フランジ接続材質：ステンレス鋳鋼、複数の認証、1.4404/SUS 316 相当 または SUS 316L 相当

フランジ接続 : ASME B16.5 準拠のフランジ



A0034049-JA

図 19 フランジ接続材質 : ステンレス、複数の認証、1.4404/SUS 316 相当 または SUS 316L 相当

i ASME フランジ用 : ASME B16.5 (2017) 準拠の P-T レイティング、材質グループ 1.1

センサ定格圧力

隔膜が破裂した場合、センサシャフトの過圧抵抗値は以下の通りとなります。

センサバージョン、DSC センサ、計測チューブ	過圧、センサシャフト [bar a]
高温体積	375
質量 (温度計内蔵)	375
蒸気質量 (圧力/温度計内蔵) 気体/液体質量 (圧力/温度計内蔵)	375

圧力仕様

- i** 「センサバージョン ; DSC センサ ; 計測チューブ」のオーダーコード、オプション DA「蒸気質量」およびオプション DB「気体/液体質量」については、以下が適用されます :
- 以下の通信プロトコル搭載機器でのみ使用可能
 - HART
 - PROFINET (Ethernet-APL 対応)
 - オイルフリーまたはグリースフリーの洗浄は実施できません。

計測機器の OPL (過圧限界 = センサ過負荷限界) は選択した構成品の圧力に関する最も弱い要素に依存します。つまり、プロセス接続と測定センサを考慮する必要があります。圧力/温度の依存関係にも注意する必要があります。適切な規格および詳細情報については、こちらを参照してください → 図 44。OPL は一定期間にしか適用できません。

センサの MWP (最高動作圧力) は選択した構成品の圧力に関する最も弱い要素に依存します。つまり、プロセス接続とセンサを考慮する必要があります。圧力/温度の依存関係にも注意する必要があります。適切な規格および詳細情報については、こちらを参照してください → 図 44。MWP は常時機器に適用することが可能です。MWP は銘板にも明記されています。

警告

機器の最高圧力は、圧力に関する最も弱い要素に応じて異なります。

- ▶ 圧力範囲に関する仕様にご注意ください → 44。
- ▶ 欧州圧力機器指令 (2014/68/EU) では、略語「PS」が使用されます。略語「PS」は、機器のMWPに相当します。
- ▶ MWP : MWPは銘板に記載されています。この値は基準温度 +20 °C (+68°F) を示し、機器への適用期間に制限はありません。MWPの温度依存性に注意してください。
- ▶ OPL (許容最大圧力) : 試験圧力は、センサの許容最大圧力に相当し、測定が仕様の範囲内であり、復旧出来ない損傷が発生しないことを確認するために、一時的に適用されます。センサ公称値よりもプロセス接続のOPLが小さくなるようなセンサレンジとプロセス接続の組み合わせが選択されている場合は、工場、機器のOPL値がプロセス接続の最大のOPL値に合わせて設定されます。センサの全範囲を使用する場合は、高いOPL値のプロセス接続を選択します。

センサ	最大センサ測定範囲		MWP	OPL
	下限 (LRL)	上限 (URL)		
	[bar (psi)]	[bar (psi)]		
4 MPa (600 psi)	0 (0)	+40 (+600)	100 (1500)	160 (2400)
10 MPa (1500 psi)	0 (0)	+100 (+1500)	100 (1500)	160 (2400)
16 MPa (2300 psi)	0 (0)	+160 (+2300)	400 (6000)	600 (9000)

圧力損失

正確に計算する場合は、「アプリケーション」を使用してください → 95。

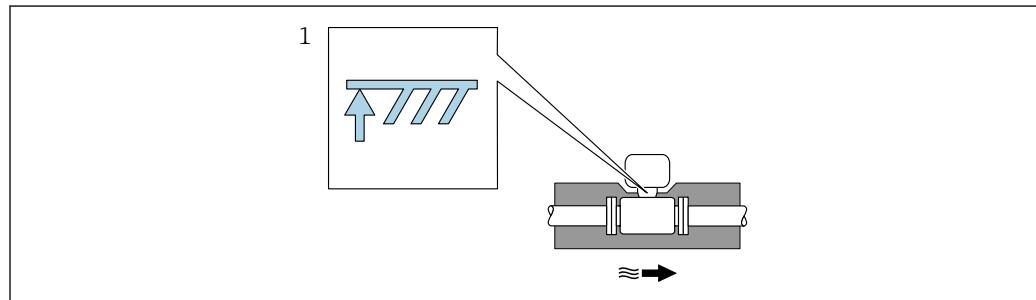
断熱

最適な温度測定と質量計算を保証するために、一部の流体ではセンサにおける熱伝達を避ける必要があります。これは、断熱を設けることで達成することができます。必要な断熱を設けるために、さまざまな材質を使用することができます。

これは、以下に適用します。

- 一体型
- 分離型センサ

機器に記載されている断熱材の上限線を越えて、断熱材をかぶせないでください。



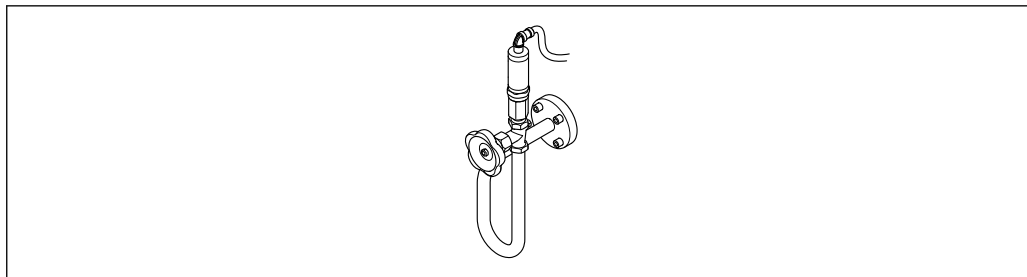
A0019212

1 最大断熱高さ

- ▶ 断熱材を使用する場合、変換器の台座の周囲は覆わないようにスペースを十分確保して下さい。

覆われていない変換器の台座より放熱し、電子機器部が過熱/過冷却するのを防ぎます。

- i** サイフンの役割は、U字管/円筒管内で凝縮水が形成されることにより、過度に高い蒸気プロセス温度から測定セルを保護することです。蒸気を確実に凝縮させるために、サイフンは計測チューブ側の接続フランジまでしか断熱しない場合があります。



A0047532

図 20 サイフォン管

構造

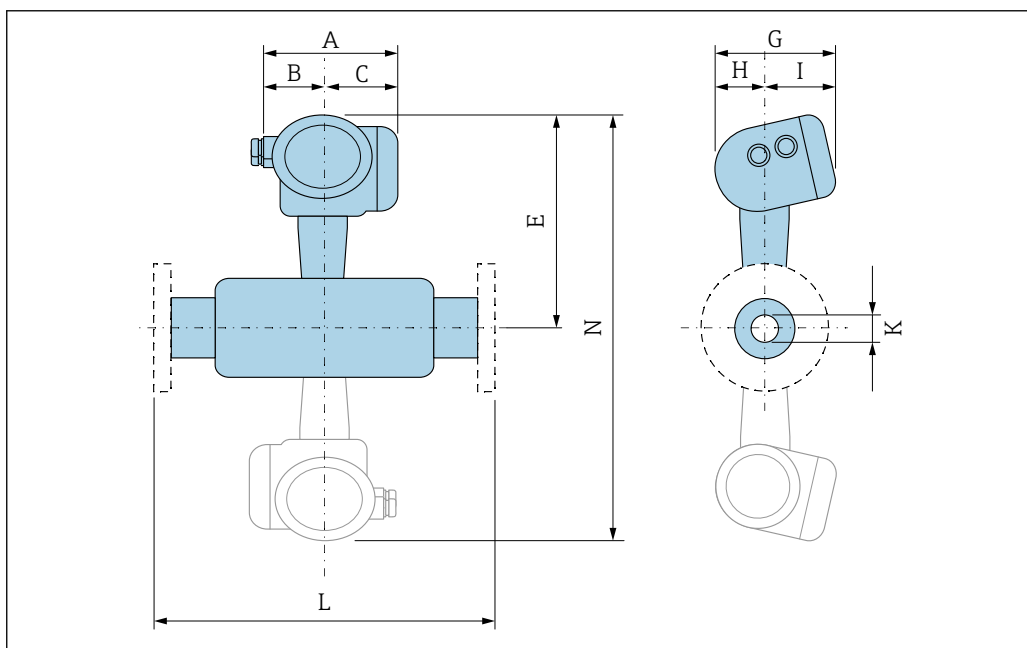
寸法 (SI 単位)

i 内径誤差の補正に関する注意事項に従ってください → 図 45。

一体型

「ハウジング」のオーダーコード、オプション B 「GT18 デュアルコンパートメント、SUS 316L 相当、一体型」、オプション C 「GT20 デュアルコンパートメント、アルミニウム、コーティング、一体型」

標準バージョン



A0033794

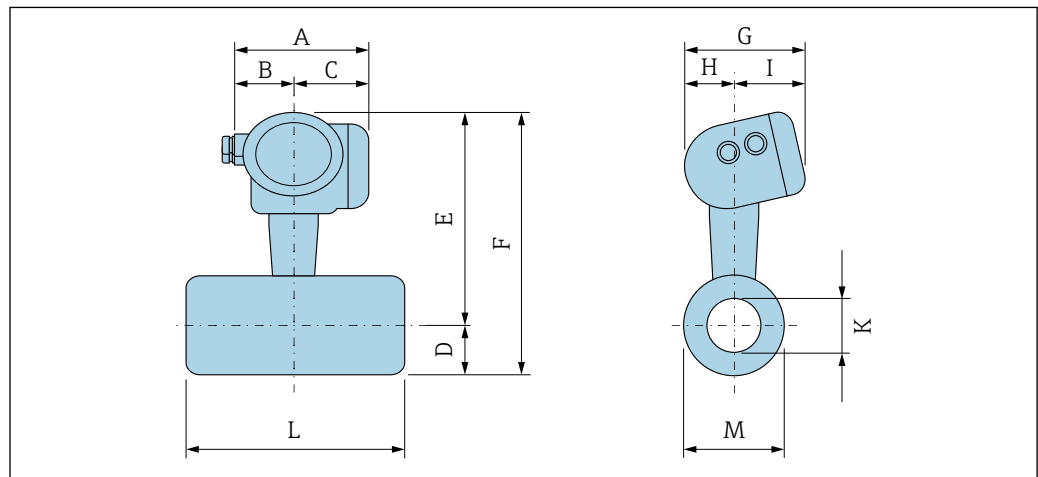
図 21 灰色表示：デュアルセンサタイプ

「プロセス接続」のオーダーコード、オプション D5W/D6W/ADS/ADT/AES/AET										
呼び口径	A ¹⁾	B	C ¹⁾	E ^{2) 3)}	G	H	I ⁴⁾	K (D _i)	L	N ⁵⁾
[mm]	[mm]	[mm]	[mm]	[mm]	[mm]	[mm]	[mm]	[mm]	[mm]	[mm]
15	140.2	51.7	88.5	294	159.9	58.2	101.7	13.9	⁶⁾	⁷⁾
25	140.2	51.7	88.5	300	159.9	58.2	101.7	24.3	⁶⁾	⁷⁾
40	140.2	51.7	88.5	306	159.9	58.2	101.7	34	⁶⁾	612
50	140.2	51.7	88.5	310	159.9	58.2	101.7	42.9	⁶⁾	620

「プロセス接続」のオーダーコード、オプション D5W/D6W/ADS/ADT/AES/AET										
呼び口径 [mm]	A ¹⁾ [mm]	B [mm]	C ¹⁾ [mm]	E ^{2) 3)} [mm]	G [mm]	H [mm]	I ⁴⁾ [mm]	K (D _i) [mm]	L [mm]	N ⁵⁾ [mm]
80	140.2	51.7	88.5	323	159.9	58.2	101.7	66.7	6)	645
100	140.2	51.7	88.5	334	159.9	58.2	101.7	87.3	6)	667
150	140.2	51.7	88.5	362	159.9	58.2	101.7	131.8	6)	724
200 ⁸⁾	140.2	51.7	88.5	383	159.9	58.2	101.7	182.6	6)	765
250 ⁸⁾	140.2	51.7	88.5	413	159.9	58.2	101.7	230.1	6)	825
300 ⁸⁾	140.2	51.7	88.5	440	159.9	58.2	101.7	273	6)	879

- 1) 過電圧保護付きの場合：値 + 8 mm
- 2) 現場表示器なしの場合：値 - 10 mm
- 3) P-T 補正バージョン
- 4) 現場表示器なしの場合：値 - 7 mm
- 5) 現場表示器なしの場合：値 - 20 mm
- 6) フランジ接続に応じて異なります。
- 7) デュアルセンサタイプはありません
- 8) PN160/Class 900 でのみ使用可能

突合せ溶接



A0034573

EN (DIN) : PN 250 準拠の突合せ溶接バージョン 「プロセス接続」のオーダーコード、オプション D6B												
呼び口径 [mm]	A ¹⁾ [mm]	B [mm]	C ¹⁾ [mm]	D [mm]	E ²⁾ [mm]	F ²⁾ [mm]	G [mm]	H [mm]	I ³⁾ [mm]	K (D _i) [mm]	L [mm]	M [mm]
15	140.2	51.7	88.5	33.3	294	348.5	159.9	58.2	101.7	16.1	248 ⁴⁾	21.3
25	140.2	51.7	88.5	32.3	300	347.5	159.9	58.2	101.7	26.5	248 ⁴⁾	33.4
40	140.2	51.7	88.5	32.2	306	351.5	159.9	58.2	101.7	38.3	278 ⁵⁾	48.3
50	140.2	51.7	88.5	32.2	310	342.5	159.9	58.2	101.7	47.7	288 ⁵⁾	60
80	140.2	51.7	88.5	64.3	323	380.5	159.9	58.2	101.7	79.6	325 ⁵⁾	102
100	140.2	51.7	88.5	77.1	334	405.5	159.9	58.2	101.7	98.6	394 ⁵⁾	127

EN (DIN) : PN 250 準拠の突合せ溶接バージョン 「プロセス接続」のオーダーコード、オプション D6B												
呼び口径	A ¹⁾	B	C ¹⁾	D	E ²⁾	F ²⁾	G	H	I ³⁾	K (D _i)	L	M
[mm]	[mm]	[mm]	[mm]	[mm]	[mm]	[mm]	[mm]	[mm]	[mm]	[mm]	[mm]	[mm]
150	140.2	51.7	88.5	101.9	362	446.2	159.9	58.2	101.7	142.8	566 ⁵⁾	178
溝タイプ 22 (DIN 2559 準拠)												

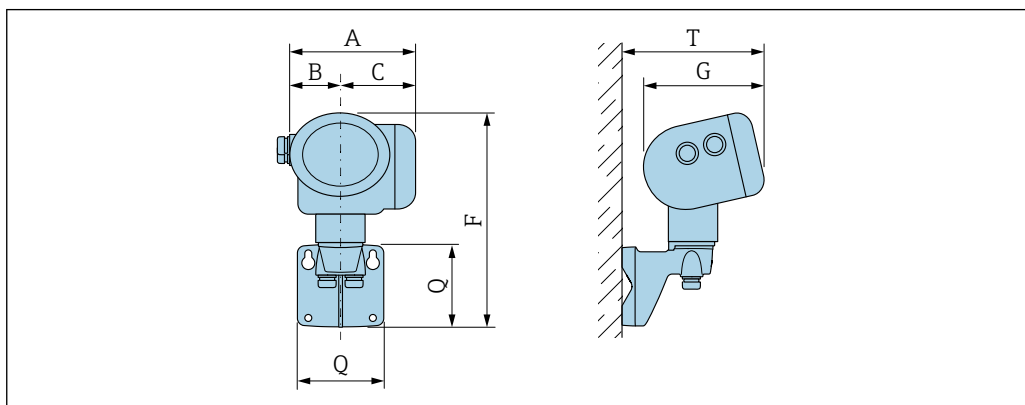
- 1) 過電圧保護付きの場合：値 + 8 mm
- 2) 現場表示器なしの場合：値 - 10 mm
- 3) 現場表示器なしの場合：値 - 7 mm
- 4) +1.5~-2.0 mm
- 5) ±3.5 mm

ASME : Class 600/900/1500、Schedule 80/160 準拠の突合せ溶接バージョン 「プロセス接続」のオーダーコード、オプション A6B/A6C												
呼び口径	A ¹⁾	B	C ¹⁾	D	E ²⁾	F ²⁾	G	H	I ³⁾	K (D _i)	L	M
[mm]	[mm]	[mm]	[mm]	[mm]	[mm]	[mm]	[mm]	[mm]	[mm]	[mm]	[mm]	[mm]
15	140.2	51.7	88.5	33.3	294	348.5	159.9	58.2	101.7	13.9	248 ⁴⁾	21.3
25	140.2	51.7	88.5	32.3	300	347.5	159.9	58.2	101.7	24.3	248 ⁴⁾	33.4
40	140.2	51.7	88.5	32.2	306	351.5	159.9	58.2	101.7	34.1	278 ⁵⁾	48.3
50	140.2	51.7	88.5	32.2	310	342.5	159.9	58.2	101.7	42.9	288 ⁵⁾	60.3
80	140.2	51.7	88.5	64.3	323	380.5	159.9	58.2	101.7	66.7	325 ⁵⁾	88.9
100	140.2	51.7	88.5	77.1	334	405.5	159.9	58.2	101.7	87.3	394 ⁵⁾	114.3
150	140.2	51.7	88.5	101.9	362	446.2	159.9	58.2	101.7	131.8	566 ⁵⁾	168.3
溝タイプ 22 (DIN 2559 準拠)												

- 1) 過電圧保護付きの場合：値 + 8 mm
- 2) 現場表示器なしの場合：値 - 10 mm
- 3) 現場表示器なしの場合：値 - 7 mm
- 4) +1.5~-2.0 mm
- 5) ±3.5 mm

分離型変換器

「ハウジング」のオーダーコード、オプション J 「GT20 デュアルコンパートメント、アルミニウム、コーティング、分離型」；オプション K 「GT18 デュアルコンパートメント、SUS 316L 相当、分離型」



A0033796

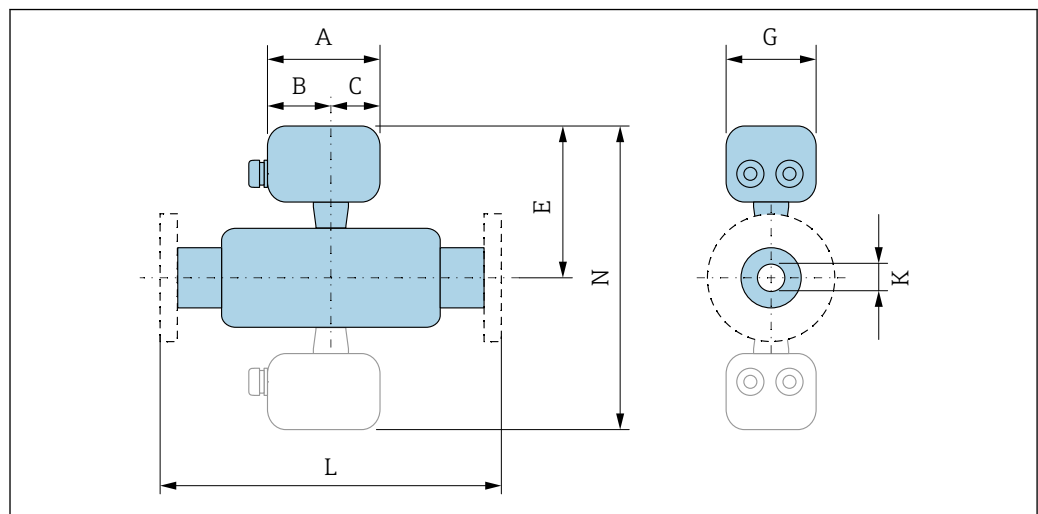
A ¹⁾ [mm]	B [mm]	C ¹⁾ [mm]	F ²⁾ [mm]	G ³⁾ [mm]	Q [mm]	T ³⁾ [mm]
140.2	51.7	88.5	254	159.9	107	191

- 1) 過電圧保護付きの場合：値 + 8 mm
- 2) 現場表示器なしの場合：値 - 10 mm
- 3) 現場表示器なしの場合：値 - 7 mm

分離型センサ

「ハウジング」のオーダーコード、オプションJ「GT20 デュアルコンパートメント、アルミニウム、コーティング、分離型」；オプションK「GT18 デュアルコンパートメント、SUS 316L 相当、分離型」

標準バージョン



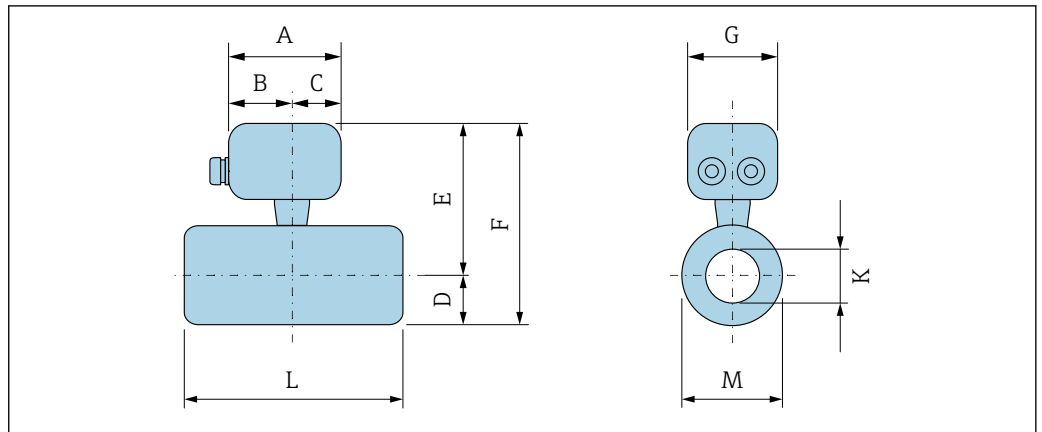
A0033797

図 22 灰色表示：デュアルセンサタイプ

「プロセス接続」のオーダーコード、オプション D5W/D6W/ADS/ADT/AES/AET										
呼び口径 [mm]	A ¹⁾ [mm]	B [mm]	C ¹⁾ [mm]	E [mm]	G [mm]	H [mm]	I [mm]	K (D _i) [mm]	L [mm]	N [mm]
15	107.3	60	47.3	267	94.4	58.2	101.7	13.9	²⁾	³⁾
25	107.3	60	47.3	273	94.4	58.2	101.7	24.3	²⁾	³⁾
40	107.3	60	47.3	279	94.4	58.2	101.7	34.0	²⁾	558
50	107.3	60	47.3	283	94.4	58.2	101.7	42.9	²⁾	566
80	107.3	60	47.3	296	94.4	58.2	101.7	66.7	²⁾	591
100	107.3	60	47.3	307	94.4	58.2	101.7	87.3	²⁾	613
150	107.3	60	47.3	335	94.4	58.2	101.7	131.8	²⁾	670
200 ⁴⁾	107.3	60	47.3	356	94.4	58.2	101.7	182.6	²⁾	711
250 ⁴⁾	107.3	60	47.3	386	94.4	58.2	101.7	230.1	²⁾	771
300 ⁴⁾	107.3	60	47.3	413	94.4	58.2	101.7	273.0	²⁾	825

- 1) 過電圧保護付きの場合：値 + 8 mm
- 2) フランジ接続に応じて異なります。
- 3) デュアルセンサタイプはありません
- 4) PN160/Class 900 でのみ使用可能

突合せ溶接



A0034667

EN (DIN) : PN 250 準拠の突合せ溶接バージョン 「プロセス接続」のオーダーコード、オプション D6B												
呼び口径	A ¹⁾	B	C ¹⁾	D	E	F	G	H	I	K (D _i)	L	M
[mm]	[mm]	[mm]	[mm]	[mm]	[mm]	[mm]	[mm]	[mm]	[mm]	[mm]	[mm]	[mm]
15	107.3	60	47.3	33.3	267	348.5	94.4	58.2	101.7	16.1	248 ²⁾	21.3
25	107.3	60	47.3	32.3	273	347.5	94.4	58.2	101.7	26.5	248 ²⁾	33.4
40	107.3	60	47.3	32.2	279	351.5	94.4	58.2	101.7	38.3	278 ³⁾	48.3
50	107.3	60	47.3	32.2	283	342.5	94.4	58.2	101.7	47.7	288 ³⁾	60.0
80	107.3	60	47.3	64.3	296	380.5	94.4	58.2	101.7	79.6	325 ³⁾	102.0
100	107.3	60	47.3	77.1	307	405.5	94.4	58.2	101.7	98.6	394 ³⁾	127.0
150	107.3	60	47.3	101.9	335	446.2	94.4	58.2	101.7	142.8	566 ³⁾	178.0

溝タイプ 22 (DIN 2559 準拠)

- 1) 過電圧保護付きの場合 : 値 + 8 mm
- 2) +1.5~-2.0 mm
- 3) ±3.5 mm

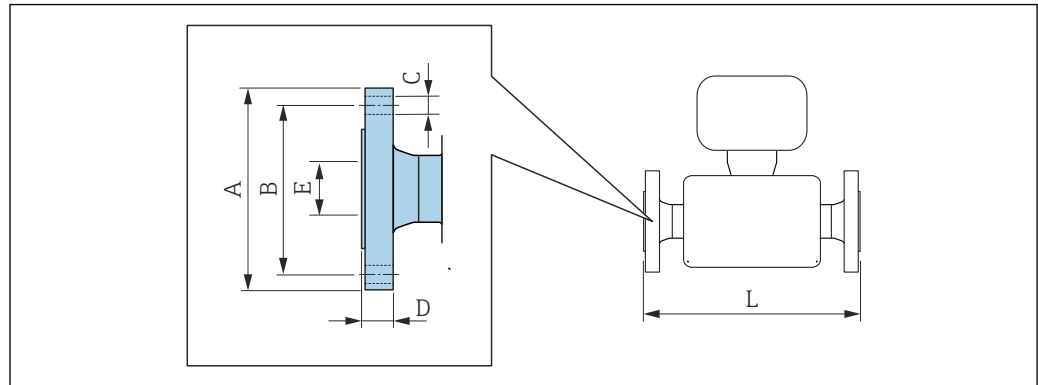
ASME : Class 600/900/1500、Schedule 80/160 準拠の突合せ溶接バージョン 「プロセス接続」のオーダーコード、オプション A6B/A6C												
呼び口径	A ¹⁾	B	C ¹⁾	D	E	F	G	H	I	K (D _i)	L	M
[mm]	[mm]	[mm]	[mm]	[mm]	[mm]	[mm]	[mm]	[mm]	[mm]	[mm]	[mm]	[mm]
15	107.3	60	47.3	33.3	294	348.5	94.4	58.2	101.7	13.9	248 ²⁾	21.3
25	107.3	60	47.3	32.3	300	347.5	94.4	58.2	101.7	24.3	248 ²⁾	33.4
40	107.3	60	47.3	32.2	306	351.5	94.4	58.2	101.7	34.1	278 ³⁾	48.3
50	107.3	60	47.3	32.2	310	342.5	94.4	58.2	101.7	42.9	288 ³⁾	60.3
80	107.3	60	47.3	64.3	323	380.5	94.4	58.2	101.7	66.7	325 ³⁾	88.9
100	107.3	60	47.3	77.1	334	405.5	94.4	58.2	101.7	87.3	394 ³⁾	114.3
150	107.3	60	47.3	101.9	362	446.2	94.4	58.2	101.7	131.8	566 ³⁾	168.3

溝タイプ 22 (DIN 2559 準拠)

- 1) 過電圧保護付きの場合 : 値 + 8 mm
- 2) +1.5~-2.0 mm
- 3) ±3.5 mm

フランジ接続

フランジ



A0015621

- i** 寸法 L の長さ許容誤差 (単位 mm) :
 呼び口径 ≤ 25 mm : +1.5 ~ -2.0 mm
 呼び口径 ≥ 40 mm : ±3.5 mm

DIN EN 1092-1 : PN 160 準拠のフランジ接続寸法 トリプル認証取得済み材質、1.4404/SUS 316 相当 または SUS 316L 相当 「プロセス接続」のオーダーコード、オプション D5W						
呼び口径 [mm]	A [mm]	B [mm]	C [mm]	D [mm]	E [mm]	L [mm]
15 ¹⁾	105	75	4 × Ø14	20	17.3	205
25 ¹⁾	140	100	4 × Ø18	24	27.9	250
40	170	125	4 × Ø22	28	41.1	252
50	195	145	4 × Ø26	30	52.3	273
80	230	180	8 × Ø26	36	76.3	295
100	265	210	8 × Ø30	40	98.3	337
150	355	290	12 × Ø33	50	146.3	403
200	430	360	12 × Ø36	60	182.6	492
250	515	430	12 × Ø42	68	230.1	528
300	585	500	16 × Ø42	78	273	587

RF : DIN EN 1092-1 Form B1 : Ra 3.2~12.5 µm

- 1) デュアルセンサタイプはありません

DIN EN 1092-1 : PN 250 準拠のフランジ接続寸法 トリプル認証取得済み材質、1.4404/SUS 316 相当 または SUS 316L 相当 「プロセス接続」のオーダーコード、オプション D6W						
呼び口径 [mm]	A [mm]	B [mm]	C [mm]	D [mm]	E [mm]	L [mm]
15	130	90	4 × Ø18	26	16.1	235
25	150	105	4 × Ø22	28	26.5	264
40	185	135	4 × Ø26	34	38.1	284
50	200	150	8 × Ø26	38	47.7	293
80	255	200	8 × Ø30	46	79.6	327
100	300	235	8 × Ø33	54	98.6	377

DIN EN 1092-1 : PN 250 準拠のフランジ接続寸法トリプル認証取得済み材質、1.4404/SUS 316 相当 または SUS 316L 相当
「プロセス接続」のオーダーコード、オプション D6W

呼び口径 [mm]	A [mm]	B [mm]	C [mm]	D [mm]	E [mm]	L [mm]
150	390	320	12 × Ø36	68	142.8	467

RF : DIN EN 1092-1 Form B1 : Ra 3.2~12.5 µm

ASME B16.5 : Class 900、Schedule 80/160 準拠のフランジ接続寸法トリプル認証取得済み材質、1.4404/SUS 316 相当 または SUS 316L 相当
「プロセス接続」のオーダーコード、オプション ADS/ADT¹⁾

呼び口径 [mm]	A [mm]	B [mm]	C [mm]	D [mm]	E [mm]	L [mm]
15	120	82.6	4 × Ø 22.2	29.3	13.9	249
25	150	101.6	4 × Ø 25.4	35.6	24.3	294
40	180	123.8	4 × Ø 28.6	38.8	34.1	304
50	215	165.1	8 × Ø25.4	45.1	42.9	341
80	241.3	190.5	8 × Ø25.4	38.1	73.7	341
100	292.1	234.9	8 × Ø31.7	44.4	97.3	379
150	381.0	317.5	12 × Ø31.7	55.6	131.8	441
200	470	393.7	12 × Ø31.8	70.5	182.6	548
250	545	496.9	16 × Ø31.8	76.9	230.1	598
300	610	533.4	20 × Ø31.8	86.4	273	647

RF : ASME 16.5 : Ra 3.2~6.3 µm

1) オプション ADT : 呼び口径 40~150 mm

ASME B16.5 : Class 900、Schedule 120 準拠のフランジ接続寸法トリプル認証取得済み材質、1.4404/SUS 316 相当 または SUS 316L 相当
「プロセス接続」のオーダーコード、オプション ADR

呼び口径 [mm]	A [mm]	B [mm]	C [mm]	D [mm]	E [mm]	L [mm]
200	470	393.7	12 × Ø31.8	70.5	182.6	548
250	545	496.9	16 × Ø31.8	76.9	230.1	598
300	610	533.4	20 × Ø31.8	86.4	273	647

RF : ASME 16.5 : Ra 3.2~6.3 µm

ASME B16.5 : Class 1500、Schedule 80 準拠のフランジ接続寸法トリプル認証取得済み材質、1.4404/SUS 316 相当 または SUS 316L 相当
「プロセス接続」のオーダーコード、オプション AES

呼び口径 [mm]	A [mm]	B [mm]	C [mm]	D [mm]	E [mm]	L [mm]
15	120.6	82.5	4 × Ø22.3	22.3	14.0	249
25	149.3	101.6	4 × Ø25.4	28.4	24.3	294
40	177.8	123.9	4 × Ø28.4	31.7	38.1	304
50	215.9	165.1	8 × Ø25.4	38.1	49.3	341
80	266.7	203.2	8 × Ø31.7	47.7	73.7	371
100	311.1	241.3	8 × Ø35.0	53.8	97.3	399

ASME B16.5 : Class 1500、Schedule 80 準拠のフランジ接続寸法

トリプル認証取得済み材質、1.4404/SUS 316 相当 または SUS 316L 相当
「プロセス接続」のオーダーコード、オプション AES

呼び口径 [mm]	A [mm]	B [mm]	C [mm]	D [mm]	E [mm]	L [mm]
150	393.7	317.5	12 × Ø38.1	82.5	146.3	503

RF : ASME 16.5 : Ra 3.2~6.3 µm

ASME B16.5 : Class 1500、Schedule 160 準拠のフランジ接続寸法

トリプル認証取得済み材質、1.4404/SUS 316 相当 または SUS 316L 相当
「プロセス接続」のオーダーコード、オプション AET

呼び口径 [mm]	A [mm]	B [mm]	C [mm]	D [mm]	E [mm]	L [mm]
40	180	123.8	4 × Ø28.4	31.7	38.1	304
50	215	165.1	8 × Ø25.4	38.1	49.3	341
80	265	203.2	8 × Ø31.7	47.7	73.7	371
100	310	241.3	8 × Ø35.0	53.8	97.3	399
150	395	317.5	12 × Ø38.1	82.5	146.3	503

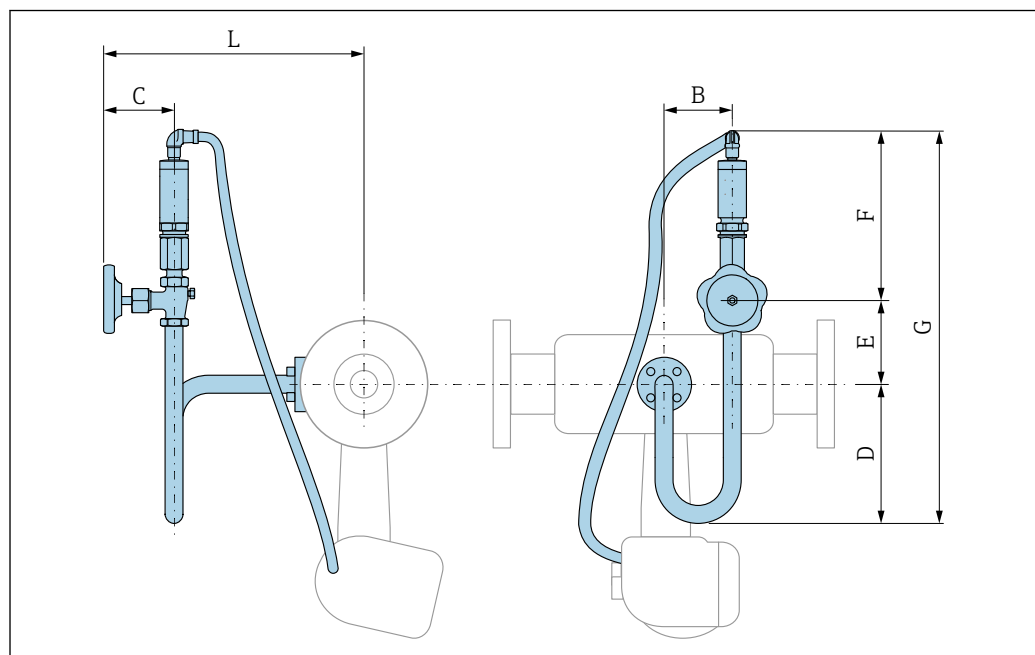
RF : ASME 16.5 : Ra 3.2~6.3 µm

アクセサリ

圧力測定センサ

i 「センサバージョン ; DSC センサ ; 計測チューブ」のオーダーコード、オプション DA 「蒸気質量」 およびオプション DB 「気体/液体質量」については、以下が適用されます :

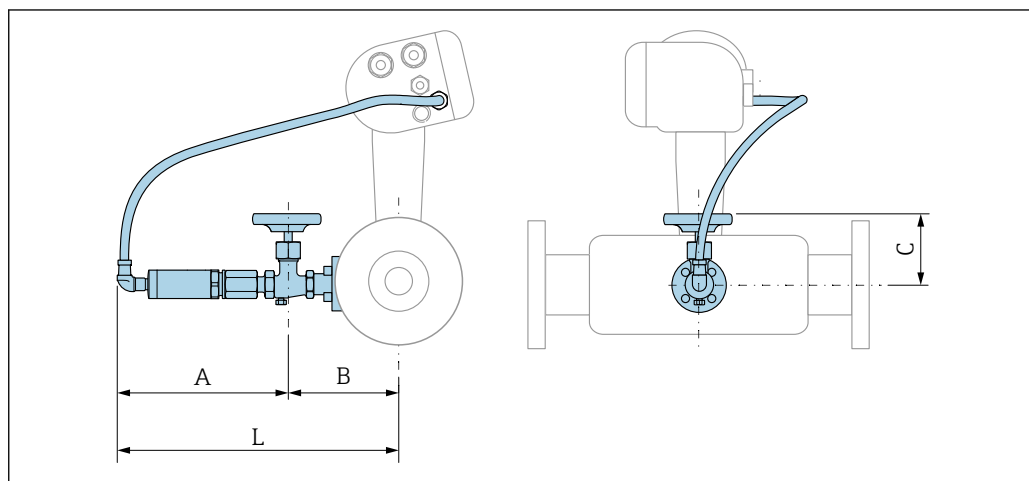
- 以下の通信プロトコル搭載機器でのみ使用可能
 - HART
 - PROFINET (Ethernet-APL 対応)
- オイルフリーまたはグリースフリーの洗浄は実施できません。



A003851

「センサバージョン；DSC センサ；計測チューブ」のオーダーコード：
オプション DC「質量 蒸気；アロイ 718；SUS 316L 相当（圧力計/温度計内蔵）」

呼び口径 [mm]	B [mm]	C [mm]	D [mm]	E [mm]	F [mm]	G [mm]	L [mm]
25	76	78.8	155	60.8	190.5	407	321
40	76	78.8	155	60.8	190.5	407	319
50	76	78.8	155	60.8	190.5	407	327
80	76	78.8	155	60.8	190.5	407	333
100	76	78.8	155	60.8	190.5	407	344
150	76	78.8	155	60.8	190.5	407	371
200	76	78.8	155	60.8	190.5	407	396
250	76	78.8	155	60.8	190.5	407	423
300	76	78.8	155	60.8	190.5	407	449




A0034024

「センサバージョン；DSC センサ；計測チューブ」のオーダーコード：
オプション DD「質量 気体/液体；アロイ 718；SUS 316L 相当（圧力計/温度計内蔵）」

呼び口径 [mm]	A [mm]	B [mm]	C [mm]	L [mm]
25	191	147	79	338
40	191	145	79	336
50	191	153	79	344
80	191	159	79	350
100	191	170	79	361
150	191	198	79	388
200	191	223	79	413
250	191	250	79	440
300	191	276	79	466

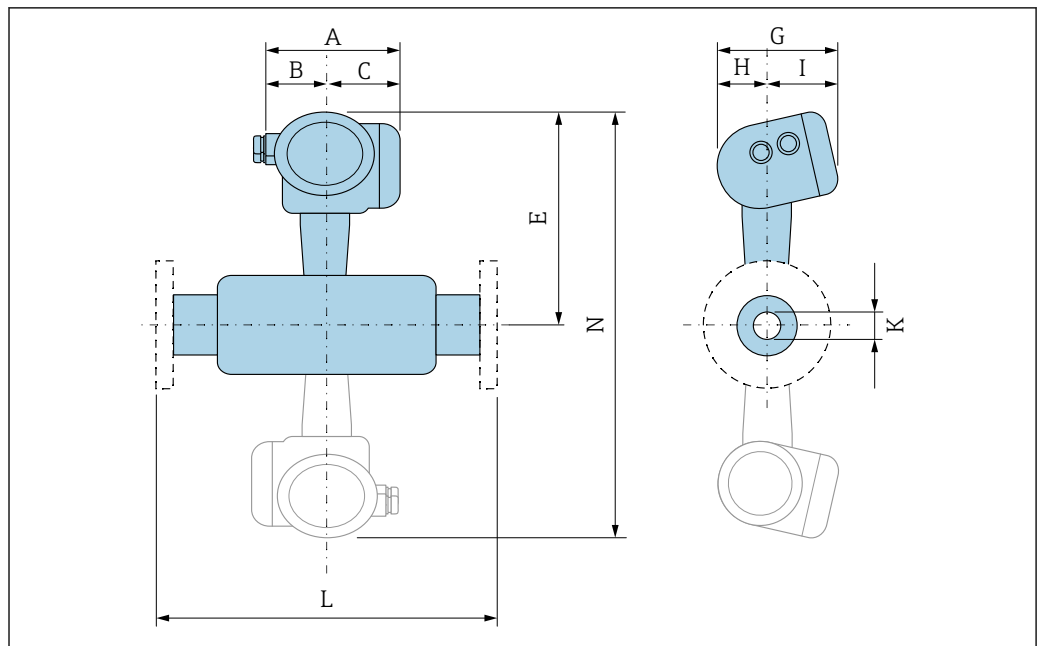
寸法 (US 単位)

 内径誤差の補正に関する注意事項に従ってください → 45.

一体型

「ハウジング」のオーダーコード、オプション B「GT18 デュアルコンパートメント、SUS 316L 相当、一体型」、オプション C「GT20 デュアルコンパートメント、アルミニウム、コーティング、一体型」

標準バージョン



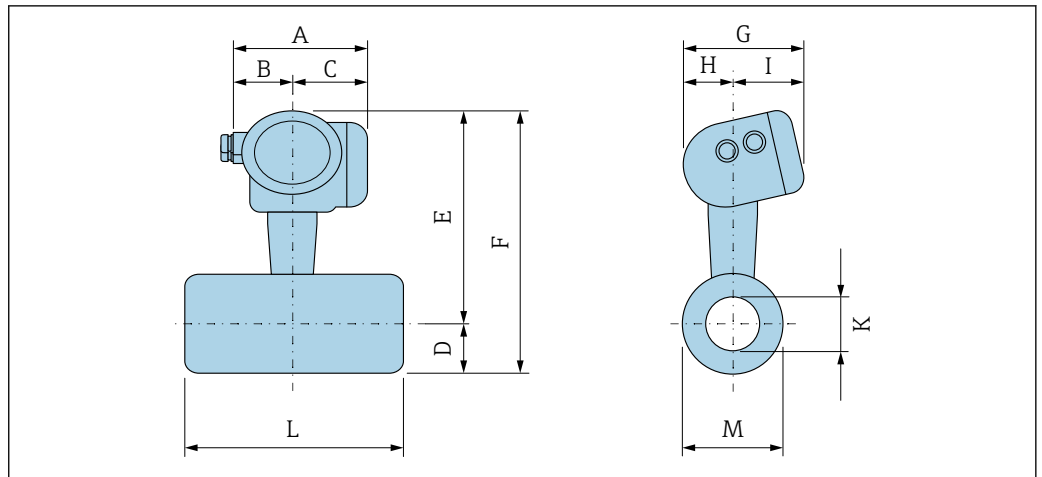
A0033794

図 23 灰色表示：デュアルセンサタイプ

「プロセス接続」のオーダーコード、オプション D5W/D6W/ADS/ADT/AES/AET										
呼び口径 [in]	A ¹⁾ [in]	B [in]	C ¹⁾ [in]	E ^{2) 3)} [in]	G [in]	H [in]	I ⁴⁾ [in]	K (D _i) [in]	L [in]	N [in]
½	5.52	2.04	3.48	11.6	6.3	2.29	4	0.55	⁵⁾	⁶⁾
1	5.52	2.04	3.48	11.8	6.3	2.29	4	0.96	⁵⁾	⁶⁾
1½	5.52	2.04	3.48	12	6.3	2.29	4	1.34	⁵⁾	24.1
2	5.52	2.04	3.48	12.2	6.3	2.29	4	1.69	⁵⁾	24.4
3	5.52	2.04	3.48	12.7	6.3	2.29	4	2.63	⁵⁾	25.4
4	5.52	2.04	3.48	13.1	6.3	2.29	4	3.44	⁵⁾	26.3
6	5.52	2.04	3.48	14.3	6.3	2.29	4	5.19	⁵⁾	28.5
8	5.52	2.04	3.48	15.1	6.3	2.29	4	7.19	⁵⁾	30.1
10	5.52	2.04	3.48	16.3	6.3	2.29	4	9.06	⁵⁾	32.5
12	5.52	2.04	3.48	17.3	6.3	2.29	4	10.7	⁵⁾	34.6

- 1) 過電圧保護付きの場合：値 + 0.31 in
- 2) 現場表示器なしの場合：値 - 0.39 in
- 3) P-T 補正バージョン
- 4) 現場表示器なしの場合：値 - 0.28 in
- 5) フランジ接続に応じて異なります。
- 6) デュアルセンサタイプはありません

突合せ溶接



A0034573

ASME : Class 600/900/1500、Schedule 80/160 準拠の突合せ溶接バージョン
「プロセス接続」のオーダーコード、オプション A6B/A6C

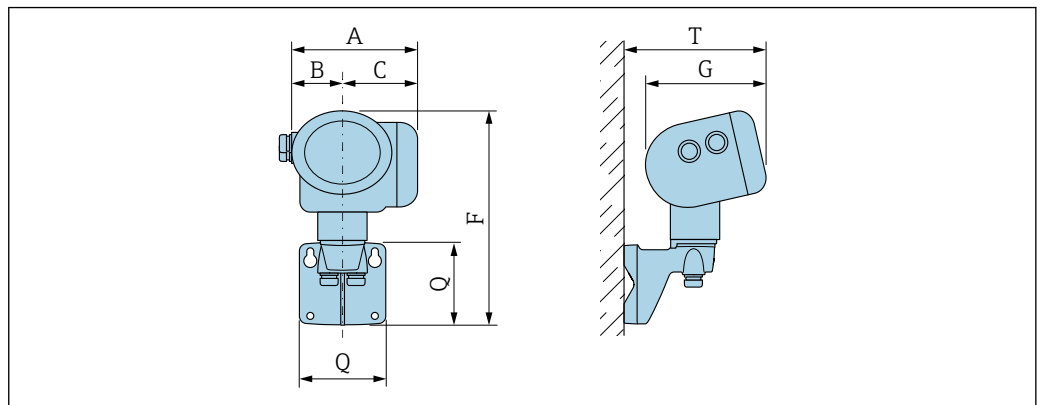
呼び口径 [in]	A ¹⁾ [in]	B [in]	C ¹⁾ [in]	D [in]	E ²⁾ [in]	F ²⁾ [in]	G [in]	H [in]	I ³⁾ [in]	K (Di) [in]	L [in]	M [in]
½	5.52	2.04	3.48	1.31	11.6	13.7	6.3	2.29	4	0.55	9.76 ⁴⁾	0.84
1	5.52	2.04	3.48	1.27	11.8	13.7	6.3	2.29	4	0.96	9.76 ⁴⁾	1.31
1½	5.52	2.04	3.48	1.27	12	13.8	6.3	2.29	4	1.34	10.9 ⁵⁾	1.9
2	5.52	2.04	3.48	1.27	12.2	13.5	6.3	2.29	4	1.69	11.3 ⁵⁾	2.37
3	5.52	2.04	3.48	2.53	12.7	15	6.3	2.29	4	2.63	12.8 ⁵⁾	3.5
4	5.52	2.04	3.48	3.04	13.1	16	6.3	2.29	4	3.44	15.5 ⁵⁾	4.5
6	5.52	2.04	3.48	4.01	14.3	17.6	6.3	2.29	4	5.19	22.3 ⁵⁾	6.63

溝タイプ 22 (DIN 2559 準拠)

- 1) 過電圧保護付きの場合：値 + 0.31 in
- 2) 現場表示器なしの場合：値 - 0.39 in
- 3) 現場表示器なしの場合：値 - 0.28 in
- 4) +0.06~-0.08 in
- 5) ±0.14 in

分離型変換器

「ハウジング」のオーダーコード、オプションJ「GT20 デュアルコンパートメント、アルミニウム、コーティング、分離型」；オプションK「GT18 デュアルコンパートメント、SUS 316L 相当、分離型」



A0033796

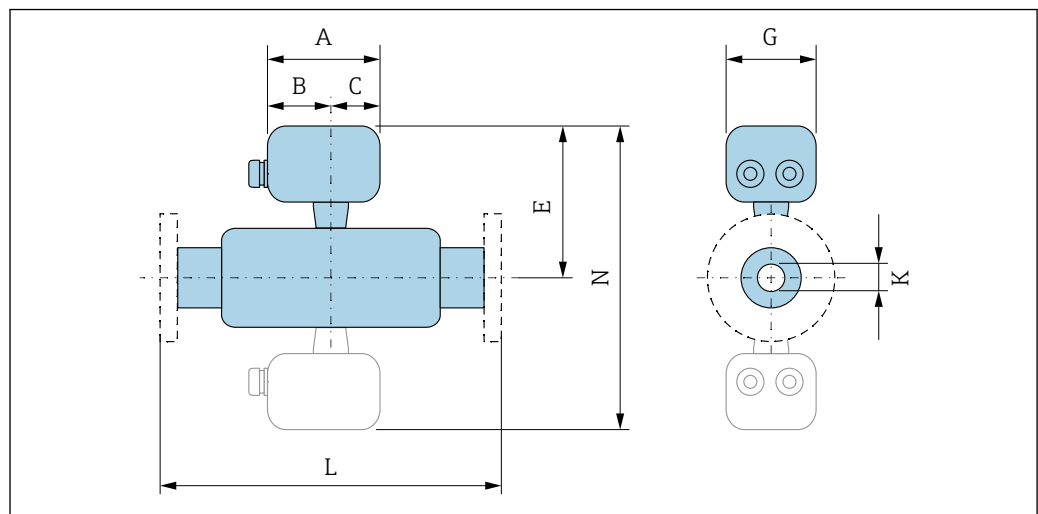
A ¹⁾ [in]	B [in]	C ¹⁾ [in]	F ²⁾ [in]	G ³⁾ [in]	Q [in]	T ³⁾ [in]
5.52	2.04	3.48	10	6.3	4.21	7.52

- 1) 過電圧保護付きの場合：値 + 0.31 in
- 2) 現場表示器なしの場合：値 - 0.39 in
- 3) 現場表示器なしの場合：値 - 0.28 in

分離型センサ

「ハウジング」のオーダーコード、オプションJ「GT20 デュアルコンパートメント、アルミニウム、コーティング、分離型」；オプションK「GT18 デュアルコンパートメント、SUS 316L 相当、分離型」

標準バージョン



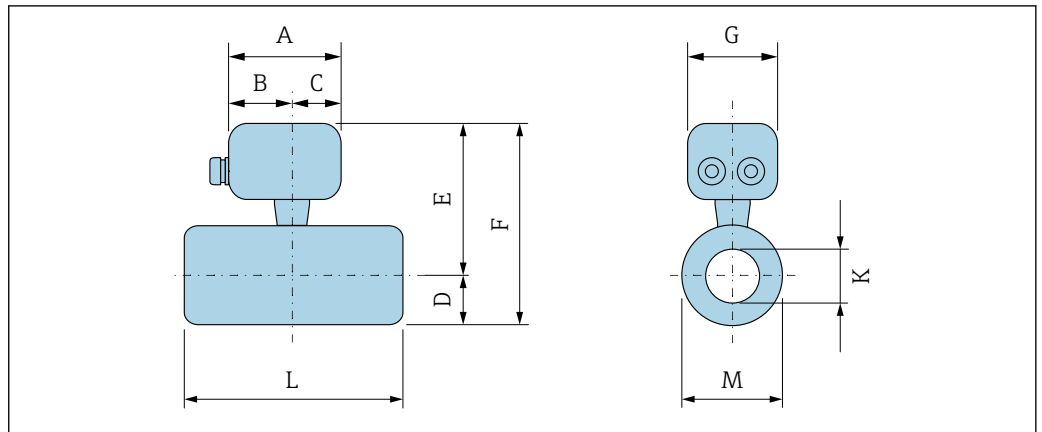
A0033797

図 24 灰色表示：デュアルセンサタイプ

「プロセス接続」のオーダーコード、オプション ADS/AES/ADT/AET										
呼び口径 [in]	A ¹⁾ [in]	B [in]	C [in]	E [in]	G [in]	H [in]	I [in]	K (D _i) [in]	L [in]	N [in]
½	4.22	2.36	1.86	10.5	3.72	2.29	4	0.55	²⁾	³⁾
1	4.22	2.36	1.86	10.7	3.72	2.29	4	0.96	²⁾	³⁾
1½	4.22	2.36	1.86	11.0	3.72	2.29	4	1.34	²⁾	22.0
2	4.22	2.36	1.86	11.1	3.72	2.29	4	1.69	²⁾	22.3
3	4.22	2.36	1.86	11.7	3.72	2.29	4	2.63	²⁾	23.3
4	4.22	2.36	1.86	12.1	3.72	2.29	4	3.44	²⁾	24.1
6	4.22	2.36	1.86	13.2	3.72	2.29	4	5.19	²⁾	26.4
8	4.22	2.36	1.86	14.0	3.72	2.29	4	7.19	²⁾	28.0
10	4.22	2.36	1.86	15.2	3.72	2.29	4	9.06	²⁾	30.4
12	4.22	2.36	1.86	16.3	3.72	2.29	4	10.7	²⁾	32.5

- 1) 過電圧保護付きの場合：値 + 0.31 in
- 2) フランジ接続に応じて異なります。
- 3) デュアルセンサタイプはありません

突合せ溶接



A0034667

ASME : Class 600/900/1500、Schedule 80/160 準拠の突合せ溶接バージョン
「プロセス接続」のオーダーコード、オプション A6B/A6C

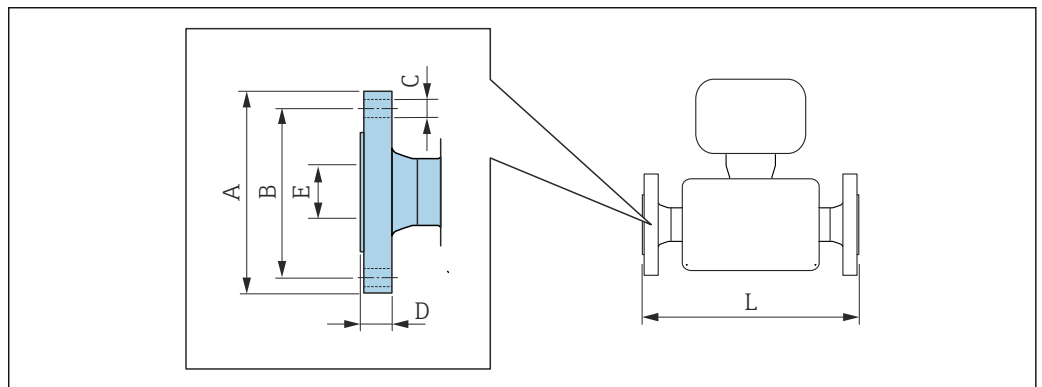
呼び口径 [in]	A [in]	B [in]	C [in]	D [in]	E [in]	F [in]	G [in]	H [in]	I [in]	K (D _i) [in]	L [in]	M [in]
½	4.22	2.36	1.86	1.31	11.6	13.7	3.72	2.29	4	0.55	9.76 ¹⁾	0.84
1	4.22	2.36	1.86	1.27	11.8	13.7	3.72	2.29	4	0.96	9.76 ¹⁾	1.31
1½	4.22	2.36	1.86	1.27	12.0	13.8	3.72	2.29	4	1.34	10.9 ²⁾	1.90
2	4.22	2.36	1.86	1.27	12.2	13.5	3.72	2.29	4	1.69	11.3 ²⁾	2.37
3	4.22	2.36	1.86	2.53	12.7	15.0	3.72	2.29	4	2.63	12.8 ²⁾	3.50
4	4.22	2.36	1.86	3.04	13.1	16.0	3.72	2.29	4	3.44	15.5 ²⁾	4.50
6	4.22	2.36	1.86	4.01	14.3	17.6	3.72	2.29	4	5.19	22.3 ²⁾	6.63

溝タイプ 22 (DIN 2559 準拠)

- 1) +0.06~-0.08 in
- 2) ±0.14 in

フランジ接続

フランジ



A0015621

- i** 寸法 L の長さ許容誤差 (単位 inch) :
 呼び口径 ≤ 1" : +0.06~-0.08 in
 呼び口径 ≥ 1½" : ±0.14 in

ASME B16.5 : Class 900、Schedule 80/160 準拠のフランジ接続寸法 トリプル認証取得済み材質、1.4404/SUS 316 相当 または SUS 316L 相当 「プロセス接続」のオーダーコード、オプション ADS/ADT ¹⁾						
呼び口径 [in]	A [in]	B [in]	C [in]	D [in]	E [in]	L [in]
½	4.72	3.25	4 × Ø 0.87	1.15	0.55	9.80
1	5.91	4.00	4 × Ø 1.00	1.40	0.96	11.6
1½	7.09	4.87	4 × Ø 1.13	1.53	1.34	12.0
2	8.46	6.50	8 × Ø1.00	1.78	1.69	13.4
3	9.50	7.50	8 × Ø1.00	1.50	2.90	13.4
4	11.5	9.25	8 × Ø1.25	1.75	3.83	14.9
6	15	12.5	12 × Ø1.25	2.19	5.19	17.4
8	18.5	15.5	12 × Ø1.25	2.78	7.19	21.6
10	21.5	19.6	16 × Ø1.25	3.03	9.06	23.5
12	24	21	20 × Ø1.25	3.40	10.7	25.5
RF : ASME 16.5 : Ra 125~250µin						

1) オプション ADT : 呼び口径 1½~6 mm

ASME B16.5 : Class 900、Schedule 120 準拠のフランジ接続寸法 トリプル認証取得済み材質、1.4404/SUS 316 相当 または SUS 316L 相当 「プロセス接続」のオーダーコード、オプション ADR						
呼び口径 [in]	A [in]	B [in]	C [in]	D [in]	E [in]	L [in]
8	18.5	15.5	12 × Ø1.25	2.78	7.19	21.6
10	21.5	19.6	16 × Ø1.25	3.03	9.06	23.5
12	24	21	20 × Ø1.25	3.40	10.7	25.5
RF : ASME 16.5 : Ra 125~250µin						

ASME B16.5 : Class 1500、Schedule 80 準拠のフランジ接続寸法 トリプル認証取得済み材質、1.4404/SUS 316 相当 または SUS 316L 相当 「プロセス接続」のオーダーコード、オプション AES						
呼び口径 [in]	A [in]	B [in]	C [in]	D [in]	E [in]	L [in]
½	4.75	3.25	4 × Ø0.88	0.88	0.55	9.80
1	5.88	4.00	4 × Ø 1.00	1.12	0.96	11.6
1½	7.00	4.88	4 × Ø1.12	1.25	1.50	12.0
2	8.50	6.50	8 × Ø1.00	1.50	1.94	13.4
3	10.5	8.00	8 × Ø1.25	1.88	2.90	14.6
4	12.2	9.50	8 × Ø1.38	2.12	3.83	15.7
6	15.5	12.5	12 × Ø1.50	3.25	5.76	19.8
RF : ASME 16.5 : Ra 125~250µin						

ASME B16.5 : Class 1500、Schedule 160 準拠のフランジ接続寸法
 トリプル認証取得済み材質、1.4404/SUS 316 相当 または SUS 316L 相当
 「プロセス接続」のオーダーコード、オプション AET

呼び口径 [in]	A [in]	B [in]	C [in]	D [in]	E [in]	L [in]
1½	7.09	4.87	4 × Ø1.12	1.25	1.50	12.0
2	8.46	6.50	8 × Ø1.00	1.50	1.94	13.4
3	10.4	8.00	8 × Ø1.25	1.88	2.90	14.6
4	12.2	9.50	8 × Ø1.38	2.12	3.83	15.7
6	15.6	12.5	12 × Ø1.50	3.25	5.76	19.8

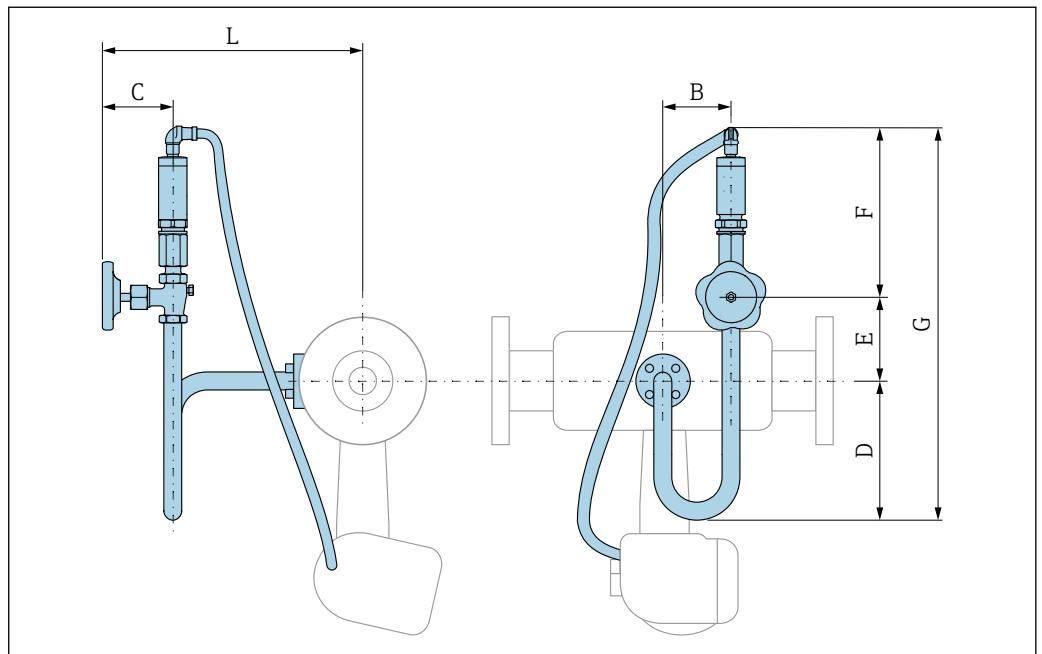
RF : ASME 16.5 : Ra 125~250µin

アクセサリ

圧力測定センサ

i 「センサバージョン ; DSC センサ ; 計測チューブ」のオーダーコード、オプション DA 「蒸気質量」およびオプション DB 「気体/液体質量」については、以下が適用されます :

- 以下の通信プロトコル搭載機器でのみ使用可能
 - HART
 - PROFINET (Ethernet-APL 対応)
- オイルフリーまたはグリースフリーの洗浄は実施できません。



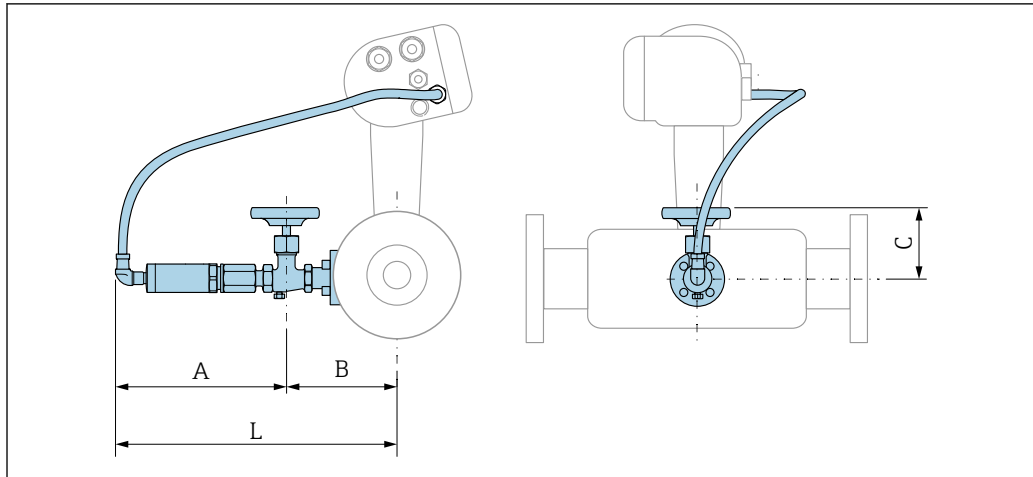
A0033851

「センサバージョン ; DSC センサ ; 計測チューブ」のオーダーコード :
 オプション DC 「質量 蒸気 ; アロイ 718 ; SUS 316L 相当 (圧力計/温度計内蔵)」

呼び口径 [in]	B [in]	C [in]	D [in]	E [in]	F [in]	G [in]	L [in]
1	2.99	3.1	6.1	2.39	7.5	16.02	12.64
1½	2.99	3.1	6.1	2.39	7.5	16.02	12.56
2	2.99	3.1	6.1	2.39	7.5	16.02	12.87
3	2.99	3.1	6.1	2.39	7.5	16.02	13.11
4	2.99	3.1	6.1	2.39	7.5	16.02	13.54

「センサバージョン ; DSC センサ ; 計測チューブ」のオーダーコード :
 オプション DC 「質量 蒸気 ; アロイ 718 ; SUS 316L 相当 (圧力計/温度計内蔵)」

呼び口径 [in]	B [in]	C [in]	D [in]	E [in]	F [in]	G [in]	L [in]
6	2.99	3.1	6.1	2.39	7.5	16.02	14.61
8	2.99	3.1	6.1	2.39	7.5	16.02	15.59
10	2.99	3.1	6.1	2.39	7.5	16.02	16.65
12	2.99	3.1	6.1	2.39	7.5	16.02	17.68



A0034024

「センサバージョン ; DSC センサ ; 計測チューブ」のオーダーコード :
 オプション DD 「質量 気体/液体 ; アロイ 718 ; SUS 316L 相当 (圧力計/温度計内蔵)」

呼び口径 [in]	A [in]	B [in]	C [in]	L [in]
1	7.52	5.79	3.11	13.31
1½	7.52	5.71	3.11	13.23
2	7.52	6.02	3.11	13.54
3	7.52	6.26	3.11	13.78
4	7.52	6.69	3.11	14.21
6	7.52	7.8	3.11	15.28
8	7.52	8.78	3.11	16.26
10	7.52	9.84	3.11	17.32
12	7.52	10.87	3.11	18.35

質量

一体型

質量データ :

- 変換器を含む :
 - 「ハウジング」のオーダーコード、オプション C 「GT20、デュアルコンパートメント、アルミダイカスト、一体型」 1.8 kg (4.0 lb) :
 - 「ハウジング」のオーダーコード、オプション B 「GT18 デュアルコンパートメント、SUS 316L 相当、一体型」 4.5 kg (9.9 lb) :
- 梱包材を除く

質量 (SI 単位)

すべての値 (質量) は、EN (DIN) PN 250 フランジ付き機器の値です。質量データの単位 : [kg]

呼び口径 [mm]	質量 [kg]	
	「ハウジング」のオーダーコード、オプション C 「GT20 デュアルコンパートメント、アルミダイカ スト、一体型」	「ハウジング」のオーダーコード、オプション B 「GT18 デュアルコンパートメント、SUS 316L 相当、一体型」
15	15.1	17.8
25	16.1	18.8
40	21.1	23.8
50	23.1	2.8
80	41.1	43.8
100	64.1	66.8
150	152.1	154.8

質量 (US 単位)

すべての値 (質量) は、ASME B16.5、Class 1500/ Sch. 80 フランジ付き機器の値です。質量データの単位 [lbs]

呼び口径 [in]	質量 [lbs]	
	「ハウジング」のオーダーコード、オプション C 「GT20 デュアルコンパートメント、アルミダイカ スト、一体型」	「ハウジング」のオーダーコード、オプション B 「GT18 デュアルコンパートメント、SUS 316L 相当、一体型」
½	29.0	34.9
1	37.8	43.7
1½	44.4	50.3
2	66.5	72.4
3	108.3	114.3
4	156.8	162.8
6	381.7	387.7

分離型変換器

ウォールマウントハウジング

ウォールマウントハウジングの材質に応じて：

- 「ハウジング」のオーダーコード、オプション J 「GT20 デュアルコンパートメント、アルミダイカスト、分離型」 2.4 kg (5.2 lb) :
- 「ハウジング」のオーダーコード、オプション K 「GT18 デュアルコンパートメント、SUS 316L 相当、分離型」 6.0 kg (13.2 lb) :

分離型センサ

質量データ：

- センサ接続ハウジングを含む
 - 「ハウジング」のオーダーコード、オプション J 「GT20 デュアルコンパートメント、アルミダイカスト、分離型」 0.8 kg (1.8 lb) :
 - 「ハウジング」のオーダーコード、オプション K 「GT18 デュアルコンパートメント、SUS 316L 相当、分離型」 2.0 kg (4.4 lb) :
- 接続ケーブルを除く
- 梱包材を除く

質量 (SI 単位)

すべての値 (質量) は、EN (DIN) PN 250 フランジ付き機器の値です。質量データの単位 : [kg]

呼び口径 [mm]	質量 [kg]	
	センサ接続ハウジング 「ハウジング」のオーダーコード、オプション 「GT20 デュアルコンパートメント、アルミダイ カスト、分離型」	センサ接続ハウジング 「ハウジング」のオーダーコード、オプション K 「GT18 デュアルコンパートメント、SUS 316L 相当、分離型」
15	14.1	15.3
25	15.1	16.3
40	20.1	21.3
50	22.1	23.3
80	40.1	41.3
100	63.1	64.3
150	151.1	152.3

質量 (US 単位)

すべての値 (質量) は、ASME B16.5、Class 1500/ Sch. 80 フランジ付き機器の値です。質量データの単位 [lbs]

呼び口径 [in]	質量 [lbs]	
	センサ接続ハウジング 「ハウジング」のオーダーコード、オプション 「GT20 デュアルコンパートメント、アルミダイ カスト、分離型」	センサ接続ハウジング 「ハウジング」のオーダーコード、オプション K 「GT18 デュアルコンパートメント、SUS 316L 相当、分離型」
½	26.6	29.4
1	35.4	38.2
1½	42.0	44.8
2	64.1	66.8
3	105.9	108.7
4	154.5	157.2
6	379.3	382.1

アクセサリ**整流器****質量 (SI 単位)**

呼び口径 ¹⁾ [mm]	圧力定格	質量 [kg]
15	PN 63	0.05
25	PN 63	0.2
40	PN 63	0.4
50	PN 63	0.6
80	PN 63	1.4

呼び口径 ¹⁾ [mm]	圧力定格	質量 [kg]
100	PN 63	2.4
150	PN 63	7.8

1) EN (DIN)

呼び口径 ¹⁾ [mm]	圧力定格	質量 [kg]
15	40K	0.06
25	40K	0.1
40	40K	0.3
50	40K	0.5
80	40K	1.3
100	40K	2.1
150	40K	6.2

1) JIS

材質

変換器ハウジング

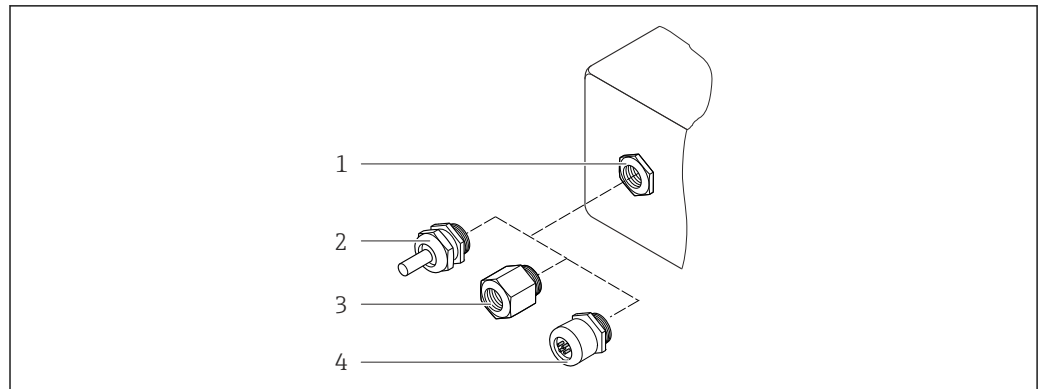
一体型

- 「ハウジング」のオーダーコード、オプション B 「GT18 デュアルコンパートメント、SUS 316L 相当、一体型」：
ステンレス CF3M
- 「ハウジング」のオーダーコード、オプション C 「GT20、デュアルコンパートメント、アルミダイカスト、一体型」：
アルミダイカスト、AlSi10Mg、塗装
- ウィンドウ材質：ガラス

分離型

- 「ハウジング」のオーダーコード、オプション J 「GT20 デュアルコンパートメント、アルミダイカスト、分離型」：
アルミダイカスト、AlSi10Mg、塗装
- 「ハウジング」のオーダーコード、オプション K 「GT18 デュアルコンパートメント、SUS 316L 相当、分離型」：
高耐食性：ステンレス CF3M
- ウィンドウ材質：ガラス

電線口/ケーブルグランド



A0028352

図 25 可能な電線管接続口/ケーブルグランド

- 1 雌ねじ M20 × 1.5
- 2 ケーブルグランド M20 × 1.5
- 3 電線管接続口用アダプタ (雌ねじ G ½" または NPT ½")
- 4 機器プラグ

「ハウジング」のオーダーコード、オプション B「GT18 デュアルコンパートメント、SUS 316L 相当、一体型」、オプション K「GT18 デュアルコンパートメント、SUS 316L 相当、分離型」

電線口/ケーブルグランド	保護タイプ	材質
ケーブルグランド M20 × 1.5	<ul style="list-style-type: none"> ■ 非危険場所 ■ Ex ia ■ Ex ic ■ Ex nA, Ex ec ■ Ex tb 	ステンレス 1.4404 (SUS 304 相当)
電線口用アダプタ (めねじ G ½")	非危険場所および危険場所 (XP を除く)	ステンレス 1.4404 (SUS 316L 相当)
電線口用アダプタ (めねじ NPT ½")	非危険場所および危険場所	

「ハウジング」のオーダーコード、オプション C「GT20 デュアルコンパートメント、アルミニウム、コーティング、一体型」、オプション J「GT20 デュアルコンパートメント、アルミニウム、コーティング、分離型」

i HART 通信モードとの組み合わせにより、以下の機器バージョンにも適用されます。「センサバージョン；DSC センサ；計測チューブ」のオーダーコード、オプション DC「質量蒸気；アロイ 718L；SUS 316L 相当」、オプション DD「質量 気体/液体；アロイ 718；SUS 316L 相当」

電線口/ケーブルグランド	保護タイプ	材質
ケーブルグランド M20 × 1.5	<ul style="list-style-type: none"> ■ 非危険場所 ■ Ex ia ■ Ex ic 	プラスチック
	電線口用アダプタ (めねじ G ½")	ニッケルめっき真鍮
電線口用アダプタ (めねじ NPT ½")	非危険場所および危険場所 (XP を除く)	ニッケルめっき真鍮
ネジ NPT ½" アダプタを使用	非危険場所および危険場所	

分離型用接続ケーブル

- 標準ケーブル：銅シールド付き PVC ケーブル
- 強化ケーブル：銅シールドおよび追加銅線編組ジャケット付き PVC ケーブル

接続ケーブル、圧力測定センサ

- i** 「センサバージョン; DSC センサ; 計測チューブ」のオーダーコード、オプション DA 「蒸気質量」およびオプション DB 「気体/液体質量」については、以下が適用されます:
- 以下の通信プロトコル搭載機器でのみ使用可能
 - HART
 - PROFINET (Ethernet-APL 対応)
 - オイルフリーまたはグリースフリーの洗浄は実施できません。

標準ケーブル: 銅シールド付き PVC ケーブル

センサ接続ハウジング

センサ接続ハウジングの材質は、選択した変換器ハウジングの材質に応じて異なります。

- 「ハウジング」のオーダーコード、オプション J 「GT20 デュアルコンパートメント、アルミダイカスト、分離型」:
塗装アルミダイカスト AlSi10Mg
- 「ハウジング」のオーダーコード、オプション K 「GT18 デュアルコンパートメント、SUS 316L 相当、分離型」:
ステンレス鋼 1.4408 (CF3M)
以下に準拠:
 - NACE MR0175
 - NACE MR0103

計測チューブ

呼び口径 15~300 mm (1/2~12")、圧力定格 PN160/250、Class 900/1500 :

ステンレス鋼 CF3M/1.4408

以下に準拠:

- NACE MR0175
- NACE MR0103
- 呼び口径 15~150 mm (1/2~6") : AD2000、許容温度範囲 -10~+400 °C (+14~+752 °F) の制限あり)

DSC センサ

「センサバージョン、DSC センサ、計測チューブ」のオーダーコード、オプション **BD/CD/DC/DD**

圧力定格 PN 160/250、Class 900/1500 :

測定物と接する部分 (DSC センサフランジ上に「wet」と刻印されています):

- UNS N07718 (アロイ 718/2.4668 と同等)
- 以下に準拠:
 - NACE MR01752003
 - NACE MR01032003

測定物に接する部分:

ステンレス 1.4301 (SUS 304 相当)

圧力測定センサ

- i** 「センサバージョン; DSC センサ; 計測チューブ」のオーダーコード、オプション DA 「蒸気質量」およびオプション DB 「気体/液体質量」については、以下が適用されます:
- 以下の通信プロトコル搭載機器でのみ使用可能
 - HART
 - PROFINET (Ethernet-APL 対応)
 - オイルフリーまたはグリースフリーの洗浄は実施できません。

■ 接液部:

- プロセス接続
ステンレス 1.4404/SUS 316L 相当
- メンブレン
ステンレス 1.4435/SUS 316L 相当

■ 非接液部:

- ハウジング
ステンレス 1.4404 (SUS 304 相当)

「センサバージョン；DSC センサ；計測チューブ」のオーダーコード、オプション DC/DD

- サイフォン⁴⁾
ステンレス 1.4571
- 調整ナット
ステンレス 1.4571
- 圧力計バルブ
ステンレス 1.4571
- 機器本体の溶接接続
ステンレス、複数の認証、1.4404/SUS 316 相当または SUS 316L 相当
- シール
銅、ポリテトラフルオロエチレン (PTFE)

プロセス接続

圧力定格 PN 160/250、Class 900/1500 :

ステンレス、トリプル認証取得済み材質、1.4404/SUS F316 または F316L 相当

 使用可能なプロセス接続 → 80

シール

- グラファイト
Sigraflex 高圧TM (酸素アプリケーション向け BAM 試験済み、「TA-Luft 大気汚染防止ガイドラインの観点から高品質」)
- FPM (バイトンTM)
- カルレッツ 6375TM
- ガイロン 3504TM (酸素アプリケーション向け BAM 試験済み、「TA-Luft 大気汚染防止ガイドラインの観点から高品質」)

「センサバージョン、DSC センサ、計測チューブ」のオーダーコード、オプション DC/DD
銅

ハウジングサポート

ステンレス 1.4408 (CF3M)

DSC センサ用ネジ

- 「センサバージョン」のオーダーコード、オプション BD/CD/DC/DD
ステンレス A2-80、ISO 3506-1 に準拠 (SUS 304 相当)
- 要問い合わせ
ステンレス 1.4980、EN 10269 (Gr. 660 B) に準拠

アクセサリ

保護カバー

ステンレス 1.4404 (SUS 316L 相当)


整流器

- ステンレス、複数の認証、1.4404 (SUS 316 または 316L 相当)
- 以下に準拠：
 - NACE MR0175-2003
 - NACE MR0103-2003

フランジ接続

フランジ接続寸法および RF :

- DIN EN 1092-1
- ASME B16.5
- JIS B2220

 フランジ接続に使用される各種材質については、を参照してください。 → 80

4) 「センサバージョン、DSC センサ、計測チューブ」のオーダーコード、オプション DC の場合のみ使用可能

操作

操作コンセプト

ユーザー固有の作業に最適な、オペレータに配慮したメニュー構造

- 設定
- 操作
- 診断
- エキスパートレベル

迅速かつ安全な設定

- アプリケーション用ガイドメニュー（「Make-it-run」ウィザード）
- 個別のパラメータ機能に関する簡単な説明付きのメニューガイダンス

信頼性の高い操作

- 以下の言語で操作できます。
 - 現場表示器を介して：
 - 英語、ドイツ語、フランス語、スペイン語、イタリア語、ポルトガル語、ポーランド語、ロシア語、トルコ語、中国語、バハサ語（インドネシア）
 - 「FieldCare」操作ツールを使用：
 - 英語、ドイツ語、フランス語、スペイン語、イタリア語、中国語
- 機器および操作ツールには、統一された操作指針が適用されます。
- 電子モジュールを交換する場合は、プロセスデータと機器データが保存されている内蔵メモリ（内蔵 HistoROM）を介して、機器設定を転送します。再設定する必要はありません。

診断動作の効率化により測定の安定性が向上

- 機器および操作ツールを使用して、トラブルシューティング機能呼び出すことができます。
- 発生するオプションの各種のシミュレーションオプションおよびオプションのラインレコーダ機能

言語

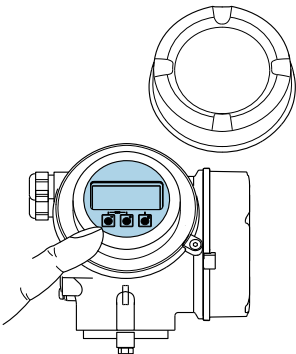
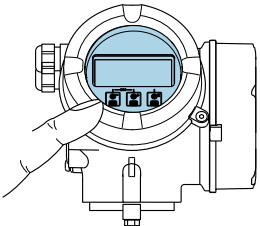
以下の言語で操作できます。

- 現場表示器を介して：
 - 英語、ドイツ語、フランス語、スペイン語、イタリア語、ポルトガル語、ポーランド語、ロシア語、トルコ語、中国語、バハサ語（インドネシア）
- 「FieldCare」操作ツールを使用：
 - 英語、ドイツ語、フランス語、スペイン語、イタリア語、中国語

現場操作

表示モジュール経由

2 種類の表示モジュールが用意されています。

オーダーコード「ディスプレイ；操作」、オプション C「SD02」	オーダーコード「ディスプレイ；操作」、オプション E「SD03」
 <p style="text-align: right; font-size: small;">A0032219</p>	 <p style="text-align: right; font-size: small;">A0032221</p>
1 プッシュスイッチで操作	1 タッチコントロールで操作

表示部

- 4 行表示、バックライト、グラフィック表示
- 白色バックライト；機器エラー発生時は赤に変化
- 測定変数およびステータス変数の表示形式は個別に設定可能

操作部

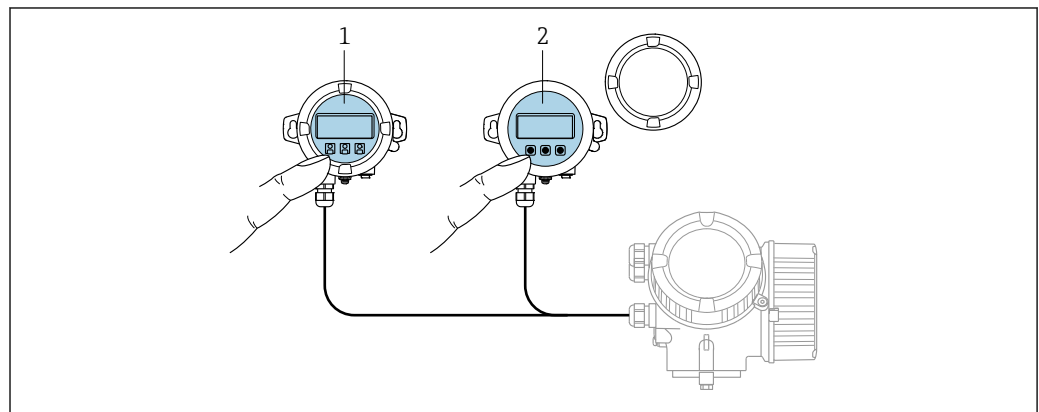
- ハウジングを開けて3つのプッシュスイッチによる操作：⊕、⊖、⊞
または
- ハウジングを開けずにタッチコントロール（3つの光学式キー）による外部操作：⊕、⊖、⊞
- 危険場所の各種区域でも操作部にアクセス可能

追加機能

- データバックアップ機能
機器設定を表示モジュールに保存可能
- データ比較機能
表示モジュールに保存された機器設定と現在の機器設定とを比較できます。
- データ転送機能
表示モジュールを使用して変換器設定を別の機器に転送できます。

リモートディスプレイ FHX50 を使用

- 分離型ディスプレイ FHX50 はオプションとしてご注文いただけます → 93。
- 分離型ディスプレイ FHX50 は「センサバージョン、DSC センサ、計測チューブ」のオーダーコード、オプション DC「蒸気質量」またはオプション DD「気体/液体質量」と組み合わせることはできません。



A0032215

図 26 FHX50 操作オプション

- 1 SD02 表示部および操作モジュール、プッシュスイッチ：操作のためにカバーを開いてください。
- 2 SD03 表示部および操作モジュール、光学式ボタン：カバーガラス上から操作が可能

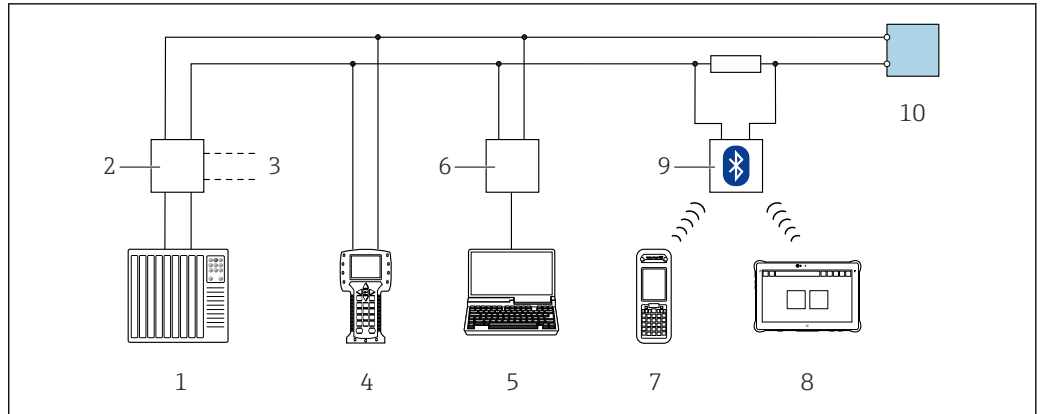
表示部および操作部

表示部と操作部は、表示モジュールの表示部および操作部と同じです。

リモート操作

HART プロトコル経由

この通信インターフェースは HART 出力対応の機器バージョンに装備されています。



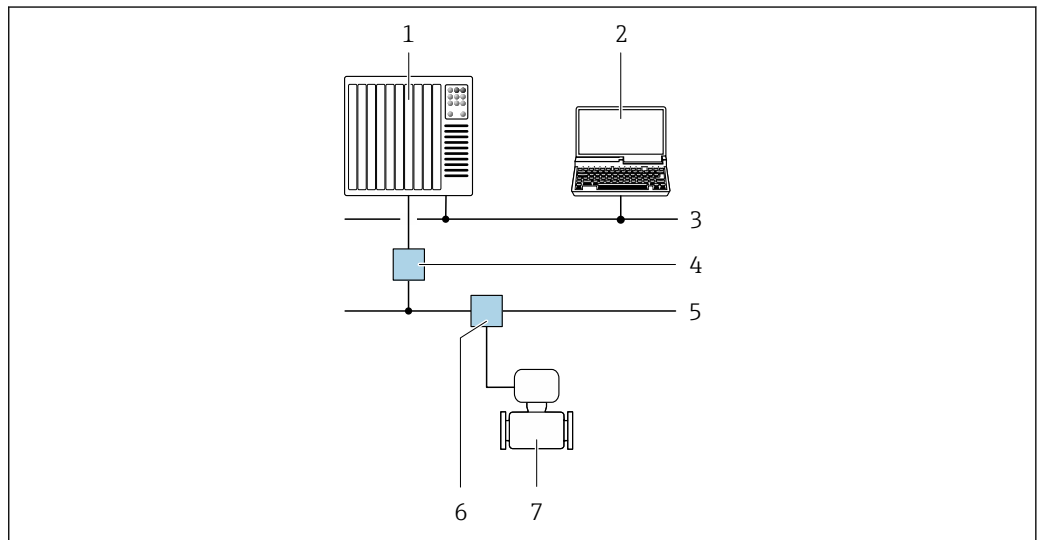
A0028746

図 27 HART プロトコル経由のリモート操作オプション (パッシブ)

- 1 制御システム (例: PLC)
- 2 変換器電源ユニット、例: RN221N (通信用抵抗器付き)
- 3 Commubox FXA195 および Field Communicator 475 用の接続部
- 4 Field Communicator 475
- 5 操作ツール (例: FieldCare、DeviceCare、AMS デバイスマネージャ、SIMATIC PDM) と COM DTM「CDI Communication TCP/IP」を搭載したコンピュータにアクセスするためのウェブブラウザ (例: Internet Explorer) 搭載のコンピュータ
- 6 Commubox FXA195 (USB)
- 7 Field Xpert SFX350 または SFX370
- 8 VIATOR Bluetooth モデム、接続ケーブル付き
- 9 変換器

PROFIBUS PA ネットワーク経由

この通信インターフェイスは PROFIBUS PA 対応の機器バージョンに装備されています。



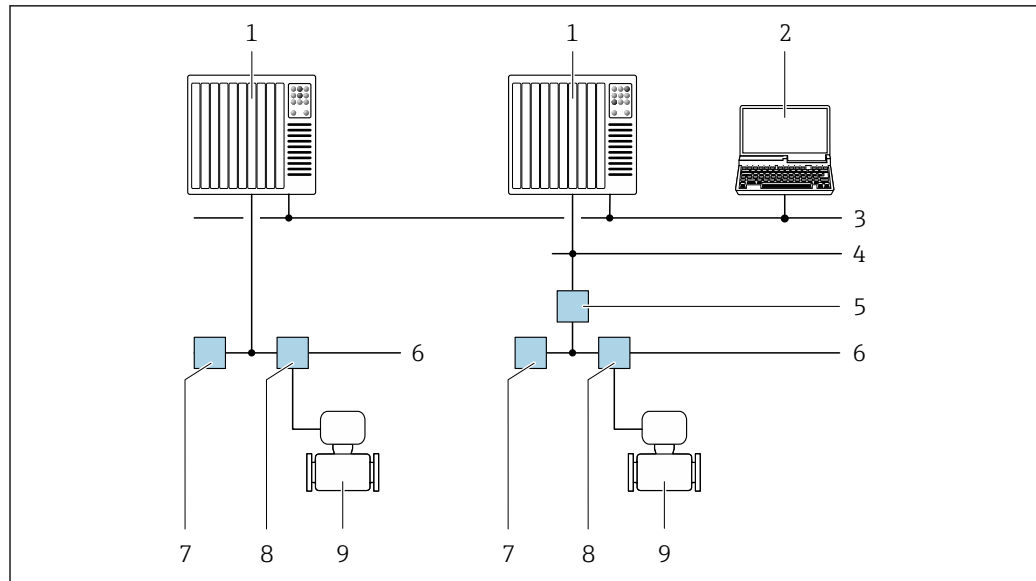
A0028838

図 28 PROFIBUS PA ネットワークを介したリモート操作のオプション

- 1 オートメーションシステム
- 2 PROFIBUS ネットワークカード付きコンピュータ
- 3 PROFIBUS DP ネットワーク
- 4 PROFIBUS DP/PA セグメントカプラー
- 5 PROFIBUS PA ネットワーク
- 6 T ボックス
- 7 機器

FOUNDATION フィールドバスネットワーク経由

この通信インターフェイスは FOUNDATION フィールドバス対応の機器バージョンに装備されています。

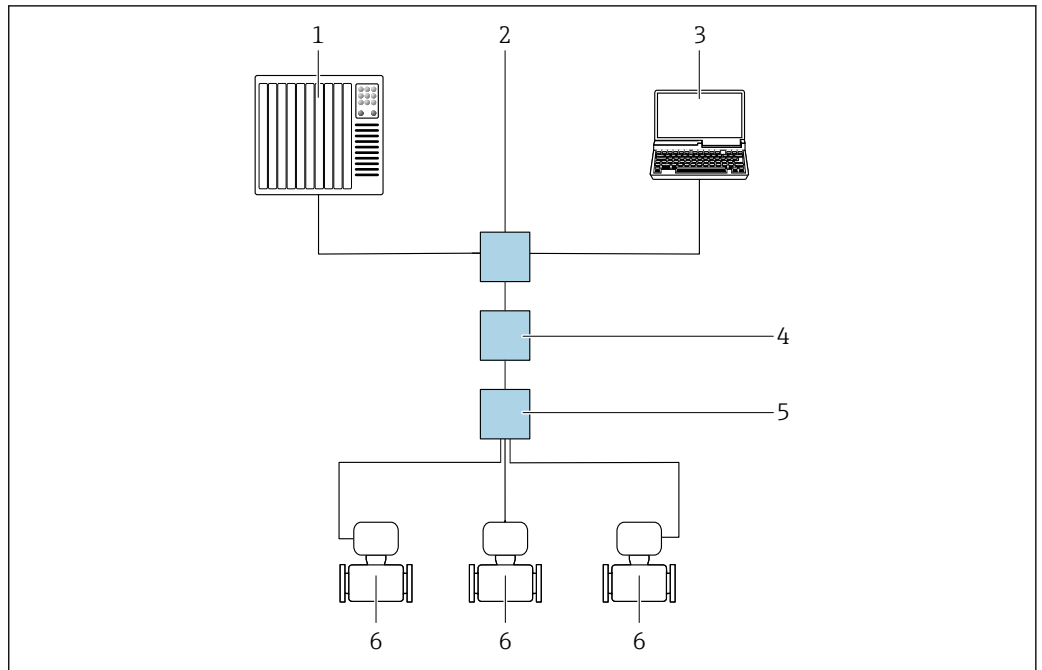


A0028837

図 29 FOUNDATION フィールドバスネットワークを介したリモート操作のオプション

- 1 オートメーションシステム
- 2 FOUNDATION フィールドバスネットワークカード付きコンピュータ
- 3 産業ネットワーク
- 4 高速 Ethernet FF-HSE ネットワーク
- 5 セグメントカプラー FF-HSE/FF-H1
- 6 FOUNDATION フィールドバス FF-H1 ネットワーク
- 7 FF-H1 ネットワーク用電源
- 8 T ボックス
- 9 機器

APL ネットワーク経由



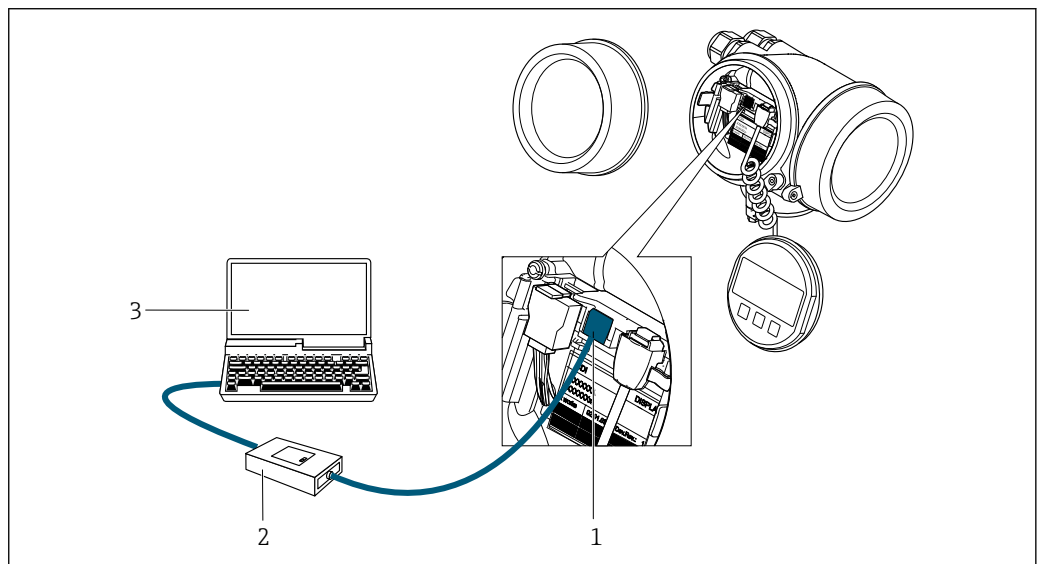
A0046117

図 30 APL ネットワーク経由のリモート操作用オプション

- 1 オートメーションシステム、例：Simatic S7 (Siemens)
- 2 Ethernet スイッチ (例：Scalance X204 (Siemens))
- 3 内蔵 Web サーバーにアクセスするためのウェブブラウザ (例：Internet Explorer)、または操作ツール (例：FieldCare、DeviceCare (PROFINET COM DTM)、SIMATIC PDM (FDI-Package)) を搭載したコンピュータ
- 4 APL 電源スイッチ (オプション)
- 5 APL フィールドスイッチ
- 6 機器

サービスインタフェース

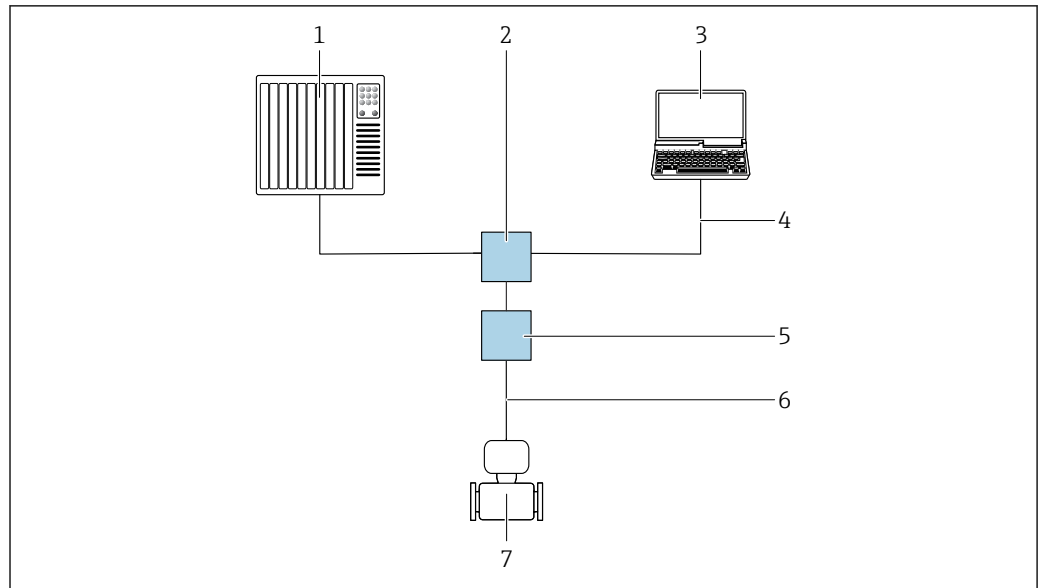
サービスインタフェース (CDI) 経由



A0034056

- 1 機器のサービスインタフェース (CDI = Endress+Hauser Common Data Interface)
- 2 Commubox FXA291
- 3 操作ツール (例：FieldCare、DeviceCare) および (CDI) DeviceDTM 搭載のコンピュータ

PROFINET (Ethernet-APL 対応) 経由



A0046859

- 1 オートメーションシステム、例：Simatic S7 (Siemens)
- 2 イーサネットスイッチ (例：Scalance X204 (Siemens))
- 3 操作ツール (例：FieldCare、DeviceCare) および (CDI) DeviceDTM 搭載のコンピュータ
- 4 RJ45 プラグ付きイーサネットケーブル
- 5 APL フィールドスイッチ
- 6 2 線式フィールドバスケーブル、タイプ A
- 7 計測機器

サポートされる操作ツール

現場または遠隔で機器にアクセスするために、各種の操作ツールを使用できます。使用する操作ツールに応じて、さまざまな操作部を使用し、多様なインターフェイスを介してアクセスすることが可能です。

サポートされる操作ツール	操作ユニット	インタフェース	追加情報
DeviceCare SFE100	Microsoft Windows システム搭載のノートパソコン、PC、またはタブレット端末	CDI サービスインタフェース	→ 95
FieldCare SFE500	Microsoft Windows システム搭載のノートパソコン、PC、またはタブレット端末	CDI サービスインタフェース	→ 95
Field Xpert	SMT70/77/50	CDI サービスインタフェース	取扱説明書 BA01202S DD ファイル： ハンドヘルドターミナルの更新機能を使用

i DTM/iDTM または DD/EDD などのデバイスドライバを備えた、FDT 技術に基づく他の操作ツールを使用して機器を操作できます。これらの操作ツールは、各メーカーから入手可能です。特に、以下の操作ツールへの統合がサポートされます。

- Rockwell Automation 製 FactoryTalk AssetCentre (FTAC) → www.rockwellautomation.com
- Siemens 製 Process Device Manager (PDM) → www.siemens.com
- Emerson 製 Asset Management Solutions (AMS) → www.emersonprocess.com
- Emerson 製 FieldCommunicator 375/475 → www.emersonprocess.com
- Honeywell 製 Field Device Manager (FDM) → www.process.honeywell.com
- Yokogawa 製 FieldMate → www.yokogawa.com
- PACTWare → www.pactware.com

関連する DD ファイルは次から入手可能：www.endress.com → ダウンロードエリア

Web サーバー


本機器には Web サーバーが内蔵されており、ウェブブラウザや PROFINET (Ethernet-APL 対応) を使用して操作および設定を行うことが可能です。測定値に加え、機器ステータス情報も表示されるため、ユーザーは機器のステータスを監視できます。また、機器データの管理およびネットワークパラメータの設定が可能です。

APL 接続には、ネットワークへのアクセスが必要です。

サポートされる機能

操作ユニット (たとえば、ノートパソコンなど) と機器間のデータ交換 :

- 機器から設定のアップロード (XML 形式、設定のバックアップ)
- 機器への設定の保存 (XML 形式、設定の復元)
- パラメータ設定のエクスポート (.csv ファイルまたは PDF ファイル、測定点設定の記録)
- Heartbeat Verification ログのエクスポート (PDF ファイル、「Heartbeat Verification」アプリケーションパッケージの場合のみ使用可能)
- システム統合用のドライバダウンロード (GSDML)

 Web サーバーの個別説明書

合格証と認証

製品に適用できる最新の認証と認定は、www.endress.com の製品コンフィギュレータで選択できます。

1. フィルタおよび検索フィールドを使用して製品を選択します。
2. 製品ページを開きます。
3. **機器仕様選定**を選択します。

CE マーク

本機器は適用される EU 指令の法的必要条件を満たしています。これらの要求事項は、適用される規格とともに EU 適合宣言に明記されています。

Endress+Hauser は本製品が試験に合格したことを、CE マークの添付により保証いたします。

UKCA マーク

本機器は、適用される UK 規制 (英国規則) の法的要件を満たします。これは UKCA 適合宣言において指定規格とともに記載されています。UKCA マークの注文オプションが選択されている場合、Endress+Hauser は機器に UKCA マークを貼付することにより、本機器が評価と試験に合格したことを保証します。

連絡先 Endress+Hauser 英国 :


Endress+Hauser Ltd.
Floats Road
Manchester M23 9NF
英国
www.uk.endress.com

RCM マーク

本計測システムは、「Australian Communications and Media Authority (ACMA)」の EMC 要件を満たします。

防爆認定

本機器は防爆認定機器であり、関連する安全注意事項は別冊の「安全注意事項 (英文) (XA) 資料」に掲載されています。この資料の参照先は、型式銘板に明記されています。

 関連するすべての防爆データが掲載された別冊の防爆資料 (XA) については、最寄りの弊社営業所もしくは販売代理店にお問い合わせください。

ATEX、IECEX

現在、次のバージョンが防爆区域用に用意されています。

Ex d

カテゴリ	防爆構造等の記号
II2G/ Zone 1	Ex d[ia] IIC T6 ... T1
II1/ 2G/ Zone 0/ 1	Ex d[ia] IIC T6 ... T1

Ex ia

カテゴリ	防爆構造等の記号
II2G/ Zone 1	Ex ia IIC T6 ... T1
II1G/ Zone 0	Ex ia IIC T6 ... T1
II1/ 2G/ Zone 0/ 1	Ex ia IIC T6 ... T1

Ex ic

カテゴリ	防爆構造等の記号
II3G/Zone 2	Ex ic IIC T6 ... T1
II1/3G/Zone 0/2	Ex ic[ia] IIC T6 ... T1

Ex Ec

カテゴリ	防爆構造等の記号
II3G/Zone 2	Ex ec IIC T6 ... T1

Ex tb

カテゴリ	防爆構造等の記号
II2D/ Zone 21	Ex tb IIIC Txxx

CCSAUS

現在、次のバージョンが防爆区域用に用意されています。

XP

カテゴリ	防爆構造等の記号
Class I/II/III, Division 1、グループ A~G 向け	XP (Ex d 耐圧バージョン)

IS

カテゴリ	防爆構造等の記号
Class I/II/III, Division 1、グループ A~G 向け	IS (Ex i 本質安全バージョン)

NI

カテゴリ	防爆構造等の記号
Class I, Division 2、グループ ABCD 向け	NI (非発火性バージョン)、NIFW パラメータ*

*= Entity (エンティティ) および NIFW パラメータはコントロール図面に準拠

NEPSI

現在、次のバージョンが防爆区域用に用意されています。

Ex d

カテゴリ	防爆構造等の記号
Zone 1	Ex d[ia] IIC T1 ~ T6 Ex d[ia Ga] IIC T1 ~ T6
Zone 0/1	Ex d[ia] IIC T1 ~ T6 DIP A21 Ex d[ia Ga] IIC T1 ~ T6 DIP A21

Ex ia

カテゴリ	防爆構造等の記号
Zone 1	Ex ia IIC T1 ~ T6
Zone 0/1	Ex ia IIC T1 ~ T6 DIP A21

Ex ic

カテゴリ	防爆構造等の記号
II3G/Zone 2	Ex ic IIC T1 ~ T6
II1/3G/Zone 0/2	Ex ic[ia Ga] IIC T1 ~ T6

Ex nA

カテゴリ	防爆構造等の記号
Zone 2	Ex nA IIC T1 ~ T6 Ex nA[ia Ga] IIC T1 ~ T6

INMETRO

現在、次のバージョンが防爆区域用に用意されています。

Ex d

カテゴリ	防爆構造等の記号
-	Ex d[ia] IIC T6 ... T1

Ex ia

カテゴリ	防爆構造等の記号
-	Ex ia IIC T6 ... T1

Ex nA

カテゴリ	防爆構造等の記号
II3G/Zone 2	Ex nA IIC T6 ... T1

EAC**Ex d**

カテゴリ	防爆構造等の記号
Zone 1	1Ex d [ia Ga] IIC T6 ... T1 Gb
	Ga/Gb Ex d [ia Ga] IIC T6 ... T1

Ex nA

カテゴリ	防爆構造等の記号
Zone 2	2Ex nA [ia Ga] IIC T6 ... T1 Gc

機能安全性

本機器は、SIL 2（シングルチャンネル構造；「追加認証」のオーダーコード、オプション LA）および SIL 3（一様な冗長性のあるマルチチャンネル構造）レベルまでの流量監視システム（最小、最大、レンジ）に使用することが可能で、IEC 61508 に準拠して独自に評価および認証が行われています。

安全機器において以下の監視が可能です。



SIL 機器に関する情報を含む機能安全マニュアル (英文) → 97

HART 認定

HART インターフェイス

この機器は、FieldComm Group の認定と登録を受けています。したがって、以下のすべての仕様要件を満たします。

- HART の認証を取得
- この機器は、認証を取得した他メーカーの機器と組み合わせて動作させることもできます (相互運用性)

FOUNDATION フィールドバス認証

FOUNDATION フィールドバスインターフェイス

この機器は、FieldComm Group の認定と登録を受けています。したがって、以下のすべての仕様要件を満たします。

- FOUNDATION フィールドバス H1 に準拠した認証
- 相互運用性試験キット (ITK)、バージョン 6.2.0 (証明書はお問い合わせください)
- 物理層適合性試験
- この機器は、認証を取得した他メーカーの機器と組み合わせて動作させることもできます (相互運用性)

認定 PROFIBUS 適合

PROFIBUS インターフェイス

本機器は、PNO (PROFIBUS Nutzerorganisation e.V./PROFIBUS User Organization) の認定と登録を受けています。計測システムは、以下のすべての仕様要件を満たしています。

- PA Profile 3.02 認証取得
- 本機器は、認証を取得した他メーカーの機器と組み合わせて動作させることもできます (相互運用性)。

PROFINET (Ethernet-APL 対応) 認証

PROFINET インタフェース

本機器は、PNO (PROFIBUS Nutzerorganisation e.V. / PROFIBUS ユーザー組織) の認定と登録を受けています。計測システムは、以下のすべての仕様要件を満たしています。

- 認定：
 - PROFINET 機器の試験仕様
 - PROFINET PA プロファイル 4
 - PROFINET Netload Robustness Class 2 10 Mbps
 - APL 適合性試験
- 本機器は、認定を取得した他の製造者の機器と併用することも可能です (相互運用性)。
- 本機器は PROFINET 冗長システム (S2) をサポートします。

欧州圧力機器指令

本機器のご注文時に、PED または UKCA 認定の有無を選択できます。PED または UKCA 認定の取得機器が必要な場合は、注文書に明記する必要があります。UKCA の代わりに UK 防爆認定を選択してください。

- マーク：
 - a) PED/G1/x (x = カテゴリ) または
 - b) UK/G1/x (x = カテゴリ)
 がセンサ銘板に記載されている場合、Endress+Hauser は以下に規定される「必須安全要求事項」の遵守を保証します。
 - a) 欧州圧力機器指令 2014/68/EU の付属書 I または
 - b) 英国規則 2016 No. 1105 の表 2
- このマーク (PED または UKCA) が貼付された機器は、以下の測定物タイプに適合します。蒸気圧が 0.05 MPa (7.3 psi) より大きい、または以下であるグループ 1 および 2 の測定物：
- このマーク (PED または UKCA) が貼付されていない機器は、適正なエンジニアリング手法に基づいて設計および製造されており、以下の要件を満たします。
 - a) 欧州圧力機器指令 2014/68/EU の第 4 条 3 項または
 - b) 英国規則 2016 No. 1105 の第 8 項、パート 1
 以下に適用範囲が示されています。
 - a) 欧州圧力機器指令 2014/68/EU の付属書 II の図表 6~9 または
 - b) 英国規則 2016 No. 1105 の第 2 項、表 3

履歴

プロワール 200 計測システムはプロワール 72 およびプロワール 73 の公式な後継機です

その他の基準およびガイドライン

- EN 60529
ハウジング保護等級 (IP コード)
- DIN ISO 13359
閉じた配管における導電性液体流量の測定 - フランジタイプ電磁流量計 - 全長
- EN 61010-1
測定、制御、実験用電気機器の安全要件 - 一般要求事項
- IEC/EN 61326-2-3
クラス A 要件に準拠した放射。電磁適合性 (EMC 要件)
- NAMUR NE 21
工業用プロセスおよび試験機器の電磁適合性 (EMC)
- NAMUR NE 32
マイクロプロセッサ付きフィールド機器および制御機器の電源異常時のデータ保持
- NAMUR NE 43
アナログ出力信号を有するデジタル変換器の故障情報信号レベルの標準化
- NAMUR NE 53
デジタル電子部品を有するフィールド機器および信号処理機器のソフトウェア
- NAMUR NE 105
フィールド機器用エンジニアリングツールにフィールドバス機器を統合するための仕様
- NAMUR NE 107
フィールド機器の自己監視および診断
- NAMUR NE 131
標準アプリケーション用フィールド機器の要件
- ETSI EN 300 328
2.4 GHz 帯の無線機器用ガイドライン
- EN 301489
電磁適合性および無線スペクトル事項 (ERM)

その他の認定

CRN 認定

機器のご注文時に CRN 認定の有無を指定できます。ASME B31.1 準拠の CRN 認定機器をお求めの場合は、ご注文時にそれを明記していただく必要があります。この認定には以下が適用されません。

- 機器をボイラーの近くで使用することはできません。
- 温度 > 400 °C (752 °F) で使用する場合、呼び口径 > 50 mm (2") では放射線試験 (RT) が必要であり、呼び口径 ≤ 50 mm (2") では浸透探傷試験が必要です。

注文情報

注文情報の詳細については、以下から確認できます。


- Endress+Hauser の Web サイトの製品コンフィギュレータ: www.endress.com -> 「Corporate」をクリック -> 国を選択 -> 「Products」をクリック -> 各フィルターおよび検索フィールドを使用して製品を選択 -> 製品ページを表示 -> 製品画像の右側にある「機器仕様選定」ボタンをクリックすると、製品コンフィギュレータが表示されます。
- お近くの弊社営業所もしくは販売代理店: www.addresses.endress.com

製品コンフィギュレータ - 個別の製品設定ツール

- 最新の設定データ
- 機器に応じて: 測定レンジや操作言語など、測定ポイント固有の情報を直接入力
- 除外基準の自動照合
- PDF または Excel 形式でオーダーコードの自動生成および項目分類
- エンドレスハウザー社のオンラインショップで直接注文可能

製品生成インデックス

リリース日付	製品ルート	変更
01.09.2013	702B	TI01085D
01.11.2017	702C	TI01334D

 その他の情報については、弊社営業所または以下にお問い合わせください。

www.service.endress.com → ダウンロード

アプリケーションパッケージ

機器の機能を拡張するために、各種のアプリケーションパッケージが用意されています。これらのパッケージは、安全面や特定のアプリケーション要件を満たすのに必要とされます。

アプリケーションパッケージは、Endress+Hauser 社に機器と一緒に注文するか、または後から追加注文できます。オーダーコードに関する詳細は、お近くの弊社営業所もしくは販売代理店にお問い合わせいただくか、弊社ウェブサイトの製品ページをご覧ください：www.endress.com。

 アプリケーションパッケージの詳細情報：
機器の個別説明書

診断機能

「アプリケーションパッケージ」のオーダーコード、オプション EA「拡張 HistoROM」


イベントログおよび測定値メモリのアクティベーションに関する拡張機能が含まれます。

イベントログ：

メッセージ数 20（標準バージョン）から 100 にメモリ容量が増えます。

データロギング（ラインレコーダ）：

- 最大 1000 個の測定値までのメモリ容量を有効化。
- 4 つあるメモリチャンネルのそれぞれから、250 個の測定値を出力可能。記録間隔は、ユーザーが定義/設定できます。
- 現場表示器または操作ツール（例：FieldCare、DeviceCare、または Web サーバー）を介して測定値ログにアクセスできます。

 詳細については、機器の取扱説明書を参照してください。


Heartbeat Technology

「アプリケーションパッケージ」のオーダーコード、オプション EB「Heartbeat Verification」

Heartbeat Verification

DIN ISO 9001: 2008、7.6 a) 章「監視および測定機器の制御」に準拠する、トレーサビリティが確保された検証のための要件を満たします。

- プロセスを中断せずに設置された状態での機能試験
- 必要に応じて、トレーサビリティが確保された検証が可能（レポートを含む）
- 現場操作またはその他の操作インタフェースを介した簡単な試験プロセス
- 製造者仕様の枠内で試験範囲が広く、明確な測定点の評価（合格/不合格）
- 事業者のリスク評価に応じた校正間隔の延長






 詳細については、機器の個別説明書を参照してください。


アクセサリ

変換器およびセンサには、アクセサリも多数用意されています。詳細については、最寄りの弊社営業所もしくは販売代理店にお問い合わせください。オーダーコードに関する詳細は、弊社営業所もしくは販売代理店にお問い合わせいただくか、弊社ウェブサイトの製品ページをご覧ください：www.endress.com。

機器固有のアクセサリ

変換器用

アクセサリ	説明
Prowirl 200 変換器	<p>交換用あるいは在庫用変換器。オーダーコードを使用して以下の仕様を指定します。</p> <ul style="list-style-type: none"> ■ 認定 ■ 出力/入力 ■ 表示/操作 ■ハウジング ■ ソフトウェア <p> インストールガイド (EA01056D)</p> <p> (オーダー番号 : 7X2CXX)</p>
分離型ディスプレイ FHX50	<p>表示モジュールを取り付けるための FHX50 ハウジング</p> <ul style="list-style-type: none"> ■ FHX50 ハウジングが適応するモジュール : <ul style="list-style-type: none"> ■ SD02 表示モジュール (プッシュスイッチ) ■ SD03 表示モジュール (タッチコントロール) ■ 接続ケーブル長 : 最大 60 m (196 ft) (注文可能なケーブル長 : 5 m (16 ft)、10 m (32 ft)、20 m (65 ft)、30 m (98 ft)) <p>FHX50 ハウジングおよび表示モジュールとともに機器を注文できます。それぞれのオーダーコードで以下のオプションを選択する必要があります。</p> <ul style="list-style-type: none"> ■ 機器のオーダーコード、仕様コード 030 : オプション L または M 「FHX50 ディスプレイ用」 ■ FHX50 ハウジングのオーダーコード、仕様コード 050 (機器バージョン) : オプション A 「FHX50 ディスプレイ用」 ■ FHX50 ハウジングのオーダーコード、仕様コード 020 (ディスプレイ、操作) の希望する表示モジュールによります : <ul style="list-style-type: none"> ■ オプション C : SD02 表示モジュール (プッシュスイッチ) ■ オプション E : SD03 表示モジュール (タッチコントロール) <p>FHX50 ハウジングを改造キットとして注文することもできます。機器の表示モジュールは FHX50 ハウジングで使用します。FHX50 ハウジングのオーダーコードで以下のオプションを選択する必要があります。</p> <ul style="list-style-type: none"> ■ 仕様コード 050 (機器バージョン) : オプション B 「FHX50 ディスプレイ用以外」 ■ 仕様コード 020 (ディスプレイ、操作) : オプション A 「なし、既存のデバイスディスプレイを使用」 <p> FHX50 分離ディスプレイは「センサバージョン、DSC センサ、計測チューブ」のオーダーコードと組み合わせることはできません。</p> <ul style="list-style-type: none"> ■ オプション DC 「蒸気質量、アロイ 718、SUS 316L 相当 (内蔵の圧力/温度測定)、-200~+400 °C (-328~+750 °F)」 ■ オプション DD 「気体/液体質量、アロイ 718、SUS 316L 相当 (内蔵の圧力/温度測定)、-40~+100 °C (-40~+212 °F)」 <p> 個別説明書 SD01007F</p> <p>(オーダー番号 : FHX50)</p>
2 線式機器用の過電圧保護	<p>過電圧保護モジュールは、機器と一緒に注文することをお勧めします。製品構成、仕様コード 610 「取付アクセサリ」、オプション NA 「過電圧保護」を参照してください。改造の場合のみ別注が必要です。</p> <ul style="list-style-type: none"> ■ OVP10 : 1 チャンネル機器 (コード 020、オプション A) : ■ OVP20 : 2 チャンネル機器 (コード 020、オプション B、C、E または G) <p> 個別説明書 SD01090F</p> <p>(オーダー番号 OVP10 : 71128617) (オーダー番号 OVP20 : 71128619)</p>
2 線式機器用の過電圧保護	<p>外部の過電圧保護装置 (例 : HAW 569) の使用を推奨</p>

アクセサリ	説明
日除けカバー	天候（例：雨水、直射日光による過熱、冬季の低温）の影響から機器を保護するために使用します。  個別説明書 SD00333F (オーダー番号：71162242)
変換器ホルダ (パイプ取付け)	分離型変換器を呼び口径 20~80 mm (3/4~3") のパイプに取り付けて固定する場合に使用 「同梱アクセサリ」のオーダーコード、オプション PM

センサ用

アクセサリ	説明
整流器	必要な上流側直管長を短縮するために使用します。 (オーダー番号：DK7ST)

通信関連のアクセサリ



アクセサリ	説明
Commubox FXA195 HART	USB インターフェイスによる FieldCare との本質安全 HART 通信用。  技術仕様書 TI00404F
Commubox FXA291	CDI インターフェイス (= Endress+Hauser Common Data Interface) 付きの Endress+Hauser 製フィールド機器とコンピュータまたはノートパソコンの USB ポートを接続します。  技術仕様書 TI405C/07
HART ループコンバータ HMX50	ダイナミック HART プロセス変数からアナログ電流信号またはリミット値への演算および変換のために使用されます。  <ul style="list-style-type: none"> ■ 技術仕様書 TI00429F ■ 取扱説明書 BA00371F
Wireless HART アダプタ SWA70	フィールド機器の無線接続に使用します。 WirelessHART アダプタは、容易にフィールド機器や既存設備に統合できます。データ保護および伝送の安全性を確保し、複雑なケーブル配線を最低限に抑えて、その他の無線ネットワークと同時に使用できます。  取扱説明書 BA00061S
Fieldgate FXA42	接続した 4~20 mA アナログ機器およびデジタル機器の測定値の伝送に使用します。  <ul style="list-style-type: none"> ■ 技術仕様書 TI01297S ■ 取扱説明書 BA01778S ■ 製品ページ：www.endress.com/fxa42
Field Xpert SMT50	機器設定用の Field Xpert SMT70 タブレット PC は、非危険場所でのモバイルプラットフォームマネジメントを可能にします。これは、設定およびメンテナンスの担当者が、デジタル通信インターフェイスを使用してフィールド機器を管理し、進捗状況を記録するために適しています。 このタブレット PC は、ドライバライブラリがプレインストールされたオールインワンソリューションとして設計されており、フィールド機器のライフサイクル全体にわたる管理に使用可能な、使いやすいタッチ感応ツールです。  <ul style="list-style-type: none"> ■ 技術仕様書 TI01342S ■ 取扱説明書 BA01709S ■ 製品ページ：www.endress.com/smt50

Field Xpert SMT70	<p>機器設定用の Field Xpert SMT70 タブレット PC は、危険場所や非危険場所でのモバイルプラントアセットマネジメントを可能にします。これは、設定およびメンテナンスの担当者が、デジタル通信インターフェイスを使用してフィールド機器を管理し、進捗状況を記録するために適しています。</p> <p>このタブレット PC は、ドライバライブラリがプレインストールされたオールインワンソリューションとして設計されており、フィールド機器のライフサイクル全体にわたる管理に使用可能な、使いやすいタッチ感応ツールです。</p> <ul style="list-style-type: none">  技術仕様書 TI01342S  取扱説明書 BA01709S  製品ページ：www.endress.com/smt70
Field Xpert SMT77	<p>機器設定ツール Field Xpert SMT77 タブレット PC を使用すると、Ex Zone 1 に分類される危険場所でのモバイルプラントアセットマネジメントが可能になります。</p> <ul style="list-style-type: none">  技術仕様書 TI01418S  取扱説明書 BA01923S  製品ページ：www.endress.com/smt77


サービス関連のアクセサリ

アクセサリ	説明
Applicator	<p>Endress+Hauser 製機器のセレクション/サイジング用ソフトウェア。</p> <ul style="list-style-type: none">  産業上の要件に応じた機器の選定  最適な流量計を選定するために必要なあらゆるデータの計算（例：呼び口径、圧力損失、流速、精度）  計算結果を図で表示  プロジェクトの全期間中、部分オーダーコードの確認、あらゆるプロジェクト関連データおよびパラメータの管理、文書化、アクセスが可能です。 <p>Applicator は以下から入手可能：</p> <ul style="list-style-type: none">  インターネット経由：https://portal.endress.com/webapp/applicator  現場の PC インストール用にダウンロード可能な DVD
W@M	<p>W@M ライフサイクルマネジメント</p> <p>いつでも入手可能な情報により生産性が向上します。プラントおよびそのコンポーネントに関連するデータを、計画の初期段階および資産のライフサイクル全体にわたって取得することが可能です。</p> <p>W@M ライフサイクルマネジメントは、オンラインおよびオンサイトツールを備えたオープンでフレキシブルな情報プラットフォームです。データに瞬時にアクセスできるため、プラントのエンジニアリング時間の短縮、購買プロセスの迅速化、プラント稼働時間の増加が実現します。</p> <p>適切なサービスと組み合わせることにより、W@M ライフサイクルマネジメントはあらゆる段階の生産性向上に役立ちます。詳細については、www.endress.com/lifecyclemanagement を参照してください。</p>
FieldCare	<p>Endress+Hauser の FDT ベースのプラントアセットマネジメントツールです。</p> <p>システム内のすべてのスマートフィールド機器を設定できるため、管理作業に役立ちます。ステータス情報を使用することにより、ステータスと状態を容易かつ効果的にチェックすることができます。</p> <ul style="list-style-type: none">  取扱説明書 BA00027S / BA00059S
DeviceCare	<p>Endress+Hauser 製フィールド機器の接続および設定用ツールです。</p> <ul style="list-style-type: none">  イノベーションカタログ IN01047S


システムコンポーネント

アクセサリ	説明
Memograph M グラフィックデータマネージャ	Memograph M グラフィックデータマネージャには、関連する測定変数の情報がすべて表示されます。測定値を正確に記録し、リミット値の監視、測定点の解析を行います。これらのデータは 256 MB の内部メモリに保存されます。また、SD カードや USB メモリにも保存できます。  <ul style="list-style-type: none"> 技術仕様書 TI00133R 取扱説明書 BA00247R
RN221N	電源付きアクティブバリアで、4~20 mA の標準信号回路を安全に分離します。双方向の HART 伝送が可能です。  <ul style="list-style-type: none"> 技術仕様書 TI00073R 取扱説明書 BA00202R
RNS221	2 つの 2 線式機器に電源供給するための電源ユニットで、非危険場所でのみ使用できます。HART 通信ジャックを使用して、双方向通信が可能です。  <ul style="list-style-type: none"> 技術仕様書 TI00081R 簡易取扱説明書 KA00110R

補足資料

-  関連する技術資料の概要については、以下を参照してください。
- デバイスビューワー (www.endress.com/deviceviewer) : 銘板のシリアル番号を入力します。
 - Endress+Hauser Operations アプリ : 銘板のシリアル番号を入力するか、銘板のマトリクスコードをスキャンしてください。

標準資料

-  半標準オプションに関する補足情報については、TSP データベースの関連する個別説明書を参照してください。

簡易取扱説明書

センサの簡易取扱説明書

機器	資料番号
Prowirl O 200	KA01324D

変換器の簡易取扱説明書

機器	資料番号
Prowirl 200	KA01326D
Prowirl 200	KA01327D
Prowirl 200	KA01328D
Prowirl 200	KA01545D

取扱説明書

機器	資料番号			
	HART	FOUNDATION フィールドバス	PROFIBUS PA	PROFINET-APL
Prowirl O 200	BA01687D	BA01695D	BA01691D	BA02134D

機能説明書

機器	資料番号			
	HART	FOUNDATION フィールドバス	PROFIBUS PA	PROFINET (Ethernet-APL 対応)
Prowirl 200	GP01109D	GP01111D	GP01110D	GP01170D

機器関連の補足資料

安全上の注意事項

内容	資料番号
ATEX/IECEX Ex d, Ex tb	XA01635D
ATEX/IECEX Ex ia, Ex tb	XA01636D
ATEX/IECEX Ex ic, Ex ec	XA01637D
cCSA _{US} XP	XA01638D
cCSA _{US} IS	XA01639D
NEPSI Ex d	XA01643D
NEPSI Ex i	XA01644D
NEPSI Ex ic, Ex nA	XA01645D
EAC Ex d	XA01684D
EAC Ex nA	XA01685D

機能安全マニュアル

内容	資料番号
Proline Prowirl 200	SD02025D

個別説明書

内容	資料番号
欧州圧力機器指令に関する情報	SD01614D

内容	資料番号
Heartbeat Technology	SD02759D

設置要領書

内容	コメント
スペアパーツセットおよびアクセサリの設置要領書	資料番号：各アクセサリに応じて → 93

登録商標

HART®

FieldComm Group, Austin, Texas, USA の登録商標です。

PROFIBUS®

PROFIBUS Nutzerorganisation e.V. (PROFIBUS User Organization), Karlsruhe, Germany の登録商標です。

FOUNDATION™ フィールドバス

FieldComm Group, Austin, Texas, USA の登録申請中の商標です。

Modbus®

SCHNEIDER AUTOMATION, INC の登録商標です。

Ethernet-APL™

PROFIBUS Nutzerorganisation e.V. (PROFIBUS User Organization), Karlsruhe, Germany の登録商標です。

KALREZ®、VITON®

DuPont Performance Elastomers L.L.C., Wilmington, DE USA の登録商標です。

GYLON®

Garlock Sealing Technologies, Palmyra, NY, USA の登録商標です。



71664746

www.addresses.endress.com
