

# Informazioni tecniche

## Cerabar PMP43

### 4-20 mA HART

Misura della pressione di processo



Trasmettitore digitale compatto con membrana di processo in metallo

#### Aree di applicazione

- Misura della pressione e misura di livello basate sulla misura della pressione idrostatica affidabili, ripetibili e stabili
- Campo di misura della pressione: fino a 100 bar (1 500 psi)
- Temperatura di processo: fino a 200 °C (392 °F)
- Precisione: fino a  $\pm 0,075$  %

#### Vantaggi

- Estrema facilità di pulizia grazie all'esecuzione completamente saldata
- Messa in servizio semplice e guidata mediante interfaccia utente intuitiva
- Display colorato con retroilluminazione e funzionamento touch
- Heartbeat Technology per una manutenzione predittiva e preventiva
- Tecnologia wireless Bluetooth® per messa in servizio, operatività e manutenzione
- Capacità CIP e SIP - Grado di protezione: IP66/68/69

# Indice

<b>Informazioni su questo documento</b> . . . . .	<b>3</b>	Resistenza alle vibrazioni . . . . .	15
Simboli . . . . .	3	Resistenza agli urti . . . . .	15
Elenco delle abbreviazioni . . . . .	3	Compatibilità elettromagnetica (EMC) . . . . .	15
Calcolo del turn down . . . . .	4	<b>Processo</b> . . . . .	<b>15</b>
Convenzioni grafiche . . . . .	5	Temperatura di processo . . . . .	15
<b>Funzionamento e struttura del sistema</b> . . . . .	<b>5</b>	Campo di pressione di processo . . . . .	16
Principio di misura . . . . .	5	Privi d'olio e grasso . . . . .	16
Sistema di misura . . . . .	5	<b>Costruzione meccanica</b> . . . . .	<b>17</b>
Comunicazione ed elaborazione dei dati . . . . .	5	Struttura, dimensioni . . . . .	17
Affidabilità . . . . .	6	Dimensioni . . . . .	18
Funzioni informatiche di sicurezza specifiche del dispositivo . . . . .	6	Peso . . . . .	36
<b>Ingresso</b> . . . . .	<b>6</b>	Materiali . . . . .	36
Variabile misurata . . . . .	6	Rugosità . . . . .	36
Campo di misura . . . . .	6	<b>Interfaccia utente</b> . . . . .	<b>36</b>
<b>Uscita</b> . . . . .	<b>8</b>	Concetto operativo . . . . .	36
Segnale di uscita . . . . .	8	Lingue . . . . .	37
Segnale di allarme per dispositivi con uscita in corrente . . . . .	8	Indicatore LED . . . . .	37
Carico . . . . .	8	Display on-site . . . . .	38
Smorzamento . . . . .	8	Funzionamento a distanza . . . . .	39
Dati della connessione Ex . . . . .	8	Integrazione di sistema . . . . .	39
Dati specifici del protocollo . . . . .	8	Tool operativi supportati . . . . .	39
<b>Alimentazione energia</b> . . . . .	<b>9</b>	<b>Certificati e approvazioni</b> . . . . .	<b>39</b>
Assegnazione dei morsetti . . . . .	9	Conformità alla costruzione igienica . . . . .	39
Connettori del dispositivo disponibili . . . . .	10	Conformità ai requisiti cGMP . . . . .	40
Tensione di alimentazione . . . . .	10	Conformità TSE (BSE) (ADI free - Animal Derived Ingredients) . . . . .	40
Potenza assorbita . . . . .	10	ASME BPE . . . . .	40
Equalizzazione del potenziale . . . . .	10	<b>Informazioni per l'ordine</b> . . . . .	<b>40</b>
Protezione da sovratensione . . . . .	10	Identificazione . . . . .	40
<b>Caratteristiche prestazionali</b> . . . . .	<b>10</b>	Assistenza . . . . .	41
Tempo di risposta . . . . .	10	<b>Pacchetti applicativi</b> . . . . .	<b>41</b>
Condizioni operative di riferimento . . . . .	10	Heartbeat Technology . . . . .	41
Risoluzione . . . . .	10	<b>Accessori</b> . . . . .	<b>42</b>
Prestazioni totali . . . . .	10	Accessori specifici del dispositivo . . . . .	42
Incertezza di misura per piccoli campi di misura della pressione assoluta . . . . .	12	DeviceCare SFE100 . . . . .	42
Errore totale . . . . .	12	FieldCare SFE500 . . . . .	43
Elevata stabilità . . . . .	12	Device Viewer . . . . .	43
Tempo di risposta . . . . .	12	Field Xpert SMT70 . . . . .	43
Tempo di riscaldamento . . . . .	13	Field Xpert SMT77 . . . . .	43
<b>Montaggio</b> . . . . .	<b>13</b>	App SmartBlue . . . . .	43
Posizione di montaggio . . . . .	13	<b>Documentazione</b> . . . . .	<b>43</b>
Istruzioni di montaggio . . . . .	13	Documentazione standard . . . . .	43
<b>Ambiente</b> . . . . .	<b>13</b>	Documentazione supplementare in funzione del tipo di dispositivo . . . . .	43
Campo di temperatura ambiente . . . . .	13	<b>Marchi registrati</b> . . . . .	<b>43</b>
Temperatura di immagazzinamento . . . . .	15		
Altezza operativa . . . . .	15		
Classe climatica . . . . .	15		
Grado di protezione . . . . .	15		
Grado di inquinamento . . . . .	15		

## Informazioni su questo documento

### Simboli

#### Simboli di sicurezza

**⚠ PERICOLO**

Questo simbolo segnala una situazione pericolosa, che causa lesioni gravi o mortali se non evitata.

**⚠ AVVERTENZA**

Questo simbolo segnala una situazione potenzialmente pericolosa, che può causare lesioni gravi o mortali se non evitata.

**⚠ ATTENZIONE**

Questo simbolo segnala una situazione potenzialmente pericolosa, che può causare lesioni di lieve o media entità se non evitata.

**AVVISO**

Questo simbolo segnala una situazione potenzialmente dannosa, che può causare danni al prodotto o a qualcos'altro nelle vicinanze se non evitata.

#### Simboli specifici della comunicazione

**Bluetooth®: **

Trasmissione wireless di dati tra dispositivi posti a breve distanza


#### Simboli per alcuni tipi di informazioni


*Posizione consentita:* 


Procedure, processi o interventi consentiti.

*Vietato:* 


Procedure, processi o interventi vietati.

*Informazioni aggiuntive:* 

*Riferimento alla documentazione:* 

*Riferimento alla pagina:* 

*Serie di passaggi:* [1.](#), [2.](#), [3.](#)

*Risultato di una singola fase:* 

#### Simboli nei grafici

*Numeri dei componenti:* 1, 2, 3 ...

*Serie di passaggi:* [1.](#), [2.](#), [3.](#)

*Viste:* A, B, C, ...

### Elenco delle abbreviazioni

**PN**

Pressione nominale

**DTM**

Device Type Manager

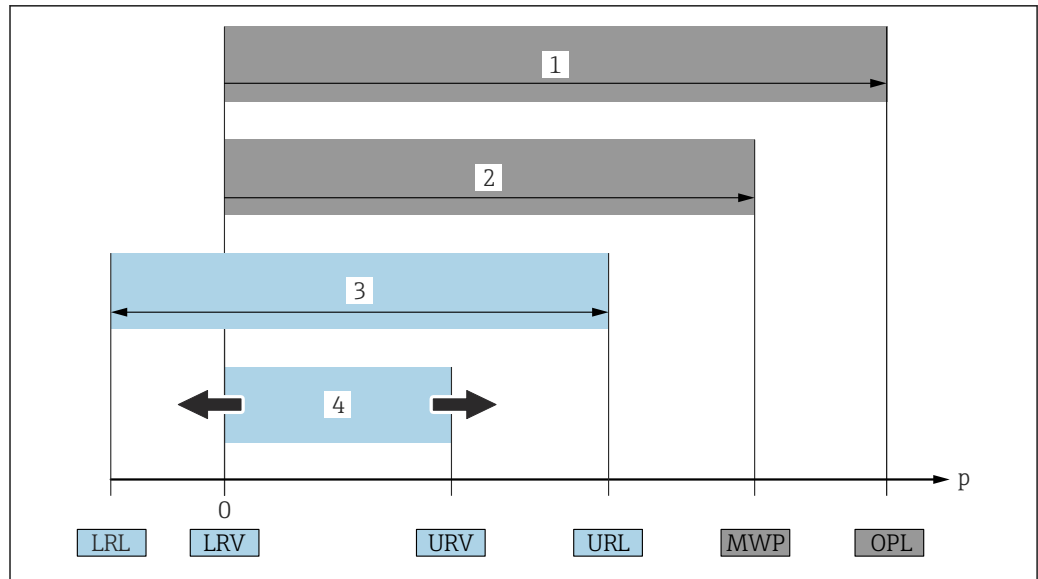
**Tool operativo**

Il termine "tool operativo" viene usato al posto del seguente software operativo:

- FieldCare / DeviceCare, per il funzionamento mediante comunicazione HART e PC
- App SmartBlue, per il funzionamento mediante smartphone o tablet Android/iOS

**PLC**

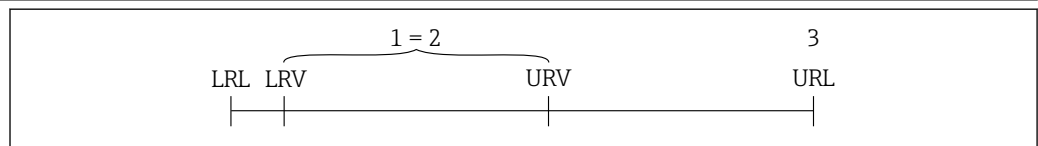
controllore logico programmabile (PLC)



A0029505

- 1 Il valore OPL (limite di sovrappressione) per il dispositivo dipende dall'elemento in classe più bassa, rispetto alla pressione, tra i componenti selezionati; di conseguenza, si deve considerare anche la connessione al processo oltre alla cella di misura. Fare attenzione alla dipendenza pressione-temperatura. Il valore OPL può essere applicato solo per breve tempo.
  - 2 MWP: Il valore MWP (pressione operativa massima) per le celle di misura dipende dall'elemento più debole, rispetto alla pressione, tra i componenti selezionati, ossia si deve considerare anche la connessione al processo oltre alla cella di misura. Fare attenzione alla dipendenza pressione-temperatura. La pressione operativa massima può essere applicata sul dispositivo per un periodo di tempo illimitato. La pressione operativa massima è riportata sulla targhetta.
  - 3 Il campo di misura massimo corrisponde allo span tra LRL e URL. Questo campo di misura equivale al campo massimo che può essere tarato/regolato.
  - 4 Il campo tarato/regolato corrisponde al campo tra LRV e URV. Impostazione di fabbrica: 0... URL. Possono essere ordinati anche span tarati personalizzati.
- p Pressione  
 LRL Soglia di campo inferiore  
 URL Soglia di campo superiore  
 LRV Valore di inizio scala  
 URV valore di fondo scala  
 TD Turn down Esempio: V. paragrafo seguente.

**Calcolo del turn down**



A0029545

- 1 Span tarato/regolato
- 2 Span basato su punto di zero
- 3 Soglia di campo superiore

Esempio:

- Cella di misura: 10 bar (150 psi)
- Soglia superiore del campo (URL) = 10 bar (150 psi)
- Span tarato/regolato: 0 ... 5 bar (0 ... 75 psi)
- Valore di inizio scala (LRV) = 0 bar (0 psi)
- Valore di fondo scala (URV) = 5 bar (75 psi)

$$TD = \frac{URL}{|URV - LRV|}$$

In questo esempio, il TD è quindi 2:1. Questo campo di misura si basa sul punto di zero.

**Convenzioni grafiche**

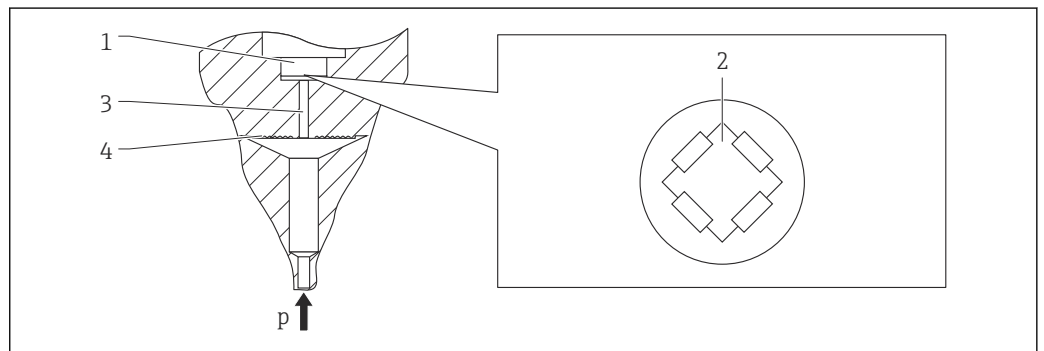


- I disegni relativi a installazione, esplosi e collegamenti elettrici sono presentati in formato semplificato
- Dispositivi, assiemi, componenti e disegni dimensionali sono presentati in formato ridotto
- I disegni dimensionali non sono rappresentazioni in scala; le dimensioni indicate sono arrotondate a 2 cifre decimali
- Se non diversamente specificato, le flange sono presentate con superficie di tenuta form EN 1092-1; ASME B16.5, RF.

**Funzionamento e struttura del sistema**

**Principio di misura**

**Membrana in metallo**



A0016448

- 1 Elemento di misura
- 2 Ponte di Wheatstone
- 3 Canale con fluido di riempimento
- 4 Membrana in metallo
- p Pressione

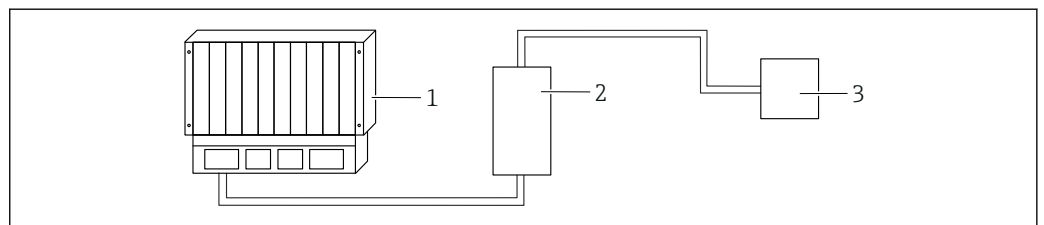
La pressione applicata flette la membrana metallica della cella di misura. Un fluido di riempimento trasferisce la pressione a un ponte Wheatstone (tecnologia dei semiconduttori). Il sistema misura ed elabora la variazione della tensione di uscita del ponte, che dipende dalla pressione.

**Vantaggi:**

- Può essere utilizzata per alte temperature di processo
- Resistente alla condensa
- Elevata stabilità a lungo termine
- Elevata resistenza al sovraccarico

**Sistema di misura**

Un sistema di misura completo comprende:



A0053220

- 1 PLC (controllore logico programmabile)
- 2 RMA42/RIA45 (se necessario)
- 3 Dispositivo

**Comunicazione ed elaborazione dei dati**

- 4 ... 20 mA con protocollo di comunicazione digitale HART sovrapposto, 2 fili
- Bluetooth (opzionale)

**Affidabilità****Sicurezza IT**

La garanzia è valida solo se il prodotto è installato e impiegato come descritto nelle Istruzioni di funzionamento. Il prodotto è dotato di un meccanismo di sicurezza che protegge le sue impostazioni da modifiche involontarie.

Delle misure di sicurezza IT, che forniscono una protezione addizionale al prodotto e al trasferimento dei dati associati, devono essere implementate dagli stessi operatori secondo i loro standard di sicurezza.

**Funzioni informatiche di sicurezza specifiche del dispositivo**

Il dispositivo offre delle funzioni specifiche per supportare le misure protettive dell'operatore. Queste funzioni possono essere configurate dall'utente e, se utilizzate correttamente, garantiscono una maggiore sicurezza operativa. Il ruolo utente può essere modificato con un codice di accesso (valido per funzionamento tramite display on-site, Bluetooth o FieldCare, DeviceCare, Asset Management Tools ad es. AMS, PDM)

**Accesso mediante tecnologia wireless Bluetooth®**

La trasmissione sicura del segnale mediante tecnologia wireless Bluetooth® utilizza un metodo di crittografia testato da Fraunhofer Institute.

- Senza l'app SmartBlue, il dispositivo non è visibile mediante tecnologia wireless Bluetooth®.
- Tra dispositivo e tablet o smartphone è stabilita solo una connessione punto a punto.
- L'interfaccia con tecnologia wireless Bluetooth® può essere disabilitata direttamente in loco (opzionale) o mediante SmartBlue.

## Ingresso

**Variabile misurata****Variabili di processo misurate**

- Pressione assoluta
- Pressione relativa

**Variabili di processo calcolate**

- Pressione
- Variabile scalata

**Campo di misura**

In funzione della configurazione del dispositivo, la pressione operativa massima (MWP) e la soglia di sovrappressione (OPL) possono deviare dai valori in tabella.

*Pressione assoluta*

Cella di misura	Campo di misura massimo		Campo minimo tarabile in fabbrica	
	inizio scala (LRL)	fondo scala (URL)	Standard	Platino
	(bar)	(bar)	(bar)	
400 mbar (6 psi)	0	+0.4 (+6)	0,05 (0.75) <sup>1)</sup>	80 mbar (1,2 psi)
1 bar (15 psi)	0	+1 (+15)	0,05 (0.75) <sup>2)</sup>	200 mbar (3 psi)
2 bar (30 psi)	0	+2 (+30)	0.10 (1.50) <sup>2)</sup>	400 mbar (6 psi)
4 bar (60 psi)	0	+4 (+60)	0.20 (3.00) <sup>2)</sup>	800 mbar (12 psi)
10 bar (150 psi)	0	+10 (+150)	0.50 (7.50) <sup>2)</sup>	2 bar (30 psi)
40 bar (600 psi)	0	+40 (+600)	2.00 (30.0) <sup>2)</sup>	8 bar (120 psi)
100 bar (1500 psi)	0	+100 (+1500)	5.00 (73) <sup>2)</sup>	20 bar (300 psi)

1) Turn down configurabile in fabbrica max.: 8:1

2) Turn down configurabile in fabbrica max.: 20:1

*Pressione assoluta*

Cella di misura	MWP	OPL	Impostazioni di fabbrica <sup>1)</sup>
	(bar)	(bar)	
400 mbar (6 psi)	1 (14.5)	1.6 (23)	0 ... 400 mbar (0 ... 6 psi)
1 bar (15 psi)	2.7 (39)	4 (58)	0 ... 1 bar (0 ... 15 psi)
2 bar (30 psi)	6.7 (97)	10 (145)	0 ... 2 bar (0 ... 30 psi)
4 bar (60 psi)	10.7 (155)	16 (232)	0 ... 4 bar (0 ... 60 psi)
10 bar (150 psi)	25 (362)	40 (580)	0 ... 10 bar (0 ... 150 psi)
40 bar (600 psi)	100 (1450)	160 (2320)	0 ... 40 bar (0 ... 600 psi)
100 bar (1 500 psi)	103.5 (1500)	160 (2320)	0 ... 100 bar (0 ... 1 500 psi)

1) È possibile ordinare diversi campi di misura (ad es. -1 ... +5 bar (-15 ... +75 psi)) con impostazioni personalizzate. Il segnale di uscita può essere invertito (LRV = 20 mA; URV = 4 mA). Prerequisito: URV < LRV

*Pressione relativa*

Cella di misura	Campo di misura massimo		Campo minimo tarabile in fabbrica <sup>1)</sup>	
	inizio scala (LRL)	fondo scala (URL)	Standard	Platino
	(bar)	(bar)	(bar)	
400 mbar (6 psi)	-0.4 (-6)	+0.4 (+6)	0,05 (0.75) <sup>2)</sup>	80 mbar (1,2 psi)
1 bar (15 psi)	-1 (-15)	+1 (+15)	0,05 (0.75) <sup>3)</sup>	200 mbar (3 psi)
2 bar (30 psi)	-1 (-15)	+2 (+30)	0.10 (1.50) <sup>3)</sup>	400 mbar (6 psi)
4 bar (60 psi)	-1 (-15)	+4 (+60)	0.20 (3.00) <sup>3)</sup>	800 mbar (12 psi)
10 bar (150 psi)	-1 (-15)	+10 (+150)	0.50 (7.50) <sup>3)</sup>	2 bar (30 psi)
25 bar (375 psi)	-1 (-15)	+25 (+375)	1.25 (18.50) <sup>3)</sup>	5 bar (75 psi)
40 bar (600 psi)	-1 (-15)	+40 (+600)	2.00 (30.00) <sup>3)</sup>	8 bar (120 psi)
100 bar (1 500 psi)	-1 (-15)	+100 (+1500)	5.00 (73) <sup>3)</sup>	20 bar (300 psi)

- 1) Turn down configurabile in fabbrica max: 5:1.
- 2) Turn down configurabile in fabbrica max.: 8:1
- 3) Turn down configurabile in fabbrica max.: 20:1

*Pressione relativa*

Cella di misura	MWP	OPL	Impostazioni di fabbrica <sup>1)</sup>
	(bar)	(bar)	
400 mbar (6 psi)	1 (14.5)	1.6 (23)	0 ... 400 mbar (0 ... 6 psi)
1 bar (15 psi)	2.7 (39)	4 (58)	0 ... 1 bar (0 ... 15 psi)
2 bar (30 psi)	6.7 (97)	10 (145)	0 ... 2 bar (0 ... 30 psi)
4 bar (60 psi)	10.7 (155)	16 (232)	0 ... 4 bar (0 ... 60 psi)
10 bar (150 psi)	25 (363)	40 (580)	0 ... 10 bar (0 ... 150 psi)
25 bar (375 psi)	25.8 (375)	100 (1450)	0 ... 25 bar (0 ... 375 psi)
40 bar (600 psi)	100 (1450)	160 (2320)	0 ... 40 bar (0 ... 600 psi)
100 bar (1 500 psi)	103.5 (1500)	160 (2320)	0 ... 100 bar (0 ... 1 500 psi)

1) È possibile ordinare diversi campi di misura (ad es. -1 ... +5 bar (-15 ... +75 psi)) con impostazioni personalizzate. Il segnale di uscita può essere invertito (LRV = 20 mA; URV = 4 mA). Prerequisito: URV < LRV

## Uscita

### Segnale di uscita

- 4 ... 20 mA con protocollo di comunicazione digitale HART sovrapposto, 2 fili
- L'uscita in corrente permette di scegliere tra tre modalità operative diverse:
  - 4 ... 20,5 mA
  - NAMUR NE 43: 3,8 ... 20,5 mA (impostazione di fabbrica)
  - Modalità US: 3,9 ... 20,5 mA

### Segnale di allarme per dispositivi con uscita in corrente

#### Uscita in corrente

Segnale di allarme secondo Raccomandazione NAMUR NE 43.

- Allarme max.: impostabile da 21,5 ... 23 mA
- Allarme min.: < 3,6 mA (impostazione di fabbrica)

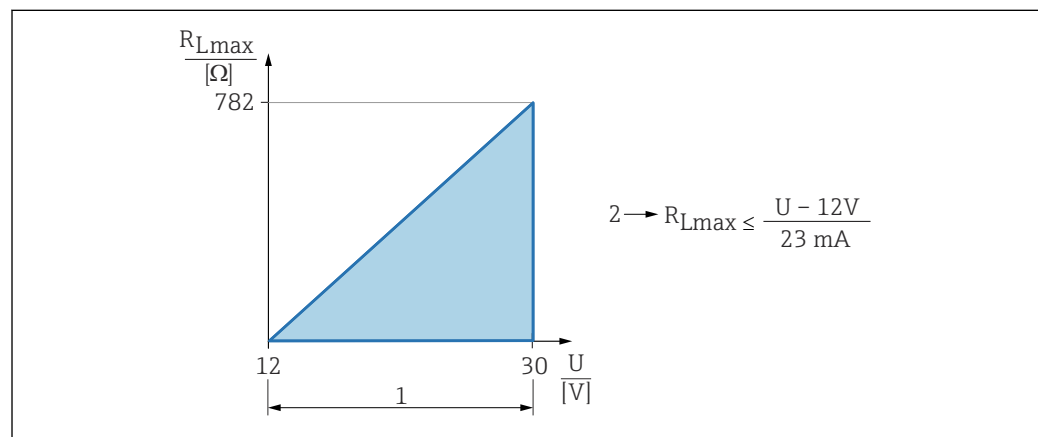
#### Display on-site e tool operativo tramite comunicazione digitale

Segnale di stato (secondo raccomandazioni NAMUR NE 107):

Display alfanumerico

### Carico

Per garantire sufficiente tensione ai morsetti nei dispositivi bifilari, non deve essere superata la resistenza di carico  $R_L$  massima (compresa la resistenza di linea) in base alla tensione di alimentazione  $U$  dell'alimentatore.



1 Alimentazione a 12 ... 30 V

2 Resistenza di carico massima  $R_{Lmax}$

U Tensione di alimentazione

Se il carico è eccessivo:


- viene indicata la corrente di guasto e viene visualizzato il messaggio di errore (indicazione: corrente di allarme MIN)
- Verifica periodica per stabilire se è possibile uscire dallo stato di guasto

**i** Operatività mediante terminale portatile o PC con programma operativo: considerare una resistenza di comunicazione minima di 250 Ω.

### Smorzamento

Lo smorzamento ha effetto su tutte le uscite continue.  
 Impostazione di fabbrica: 1 s (configurabile 0 ... 999 s)

### Dati della connessione Ex

 Vedere la documentazione tecnica a parte (Istruzioni di sicurezza (XA)) su [www.endress.com/download](http://www.endress.com/download).

### Dati specifici del protocollo

**ID del produttore:**

17(0x0011)

**ID tipo di dispositivo:**

0x11C5

**Revisione del dispositivo:**

1



**Specifiche HART:**

7.6

**Versione DD:**

1

**File descrittivi del dispositivo (DTM, DD)**

Informazioni e file disponibili agli indirizzi:

- [www.endress.com](http://www.endress.com)

Sulla pagina prodotto del dispositivo: Documents/Software → Device drivers

- [www.fieldcommgroup.org](http://www.fieldcommgroup.org)

**Carico HART:**

250 Ω min.

I seguenti valori misurati sono assegnati in fabbrica alle variabili del dispositivo:

Variabile del dispositivo	Valore di misura
Parametro <b>Variabile primaria</b> <sup>1)</sup>	Pressione <sup>2)</sup>
Variabile secondaria (SV)	Temperatura del sensore
Variabile terziaria (TV)	Temperatura dell'elettronica
Quarta variabile	Pressione del sensore <sup>3)</sup>

- 1) La PV è sempre applicata all'uscita in corrente.
- 2) La pressione è il segnale calcolato dopo la regolazione dello smorzamento e della posizione.
- 3) La Pressione del sensore è il segnale grezzo della cella di misura prima della regolazione dello smorzamento e della posizione.

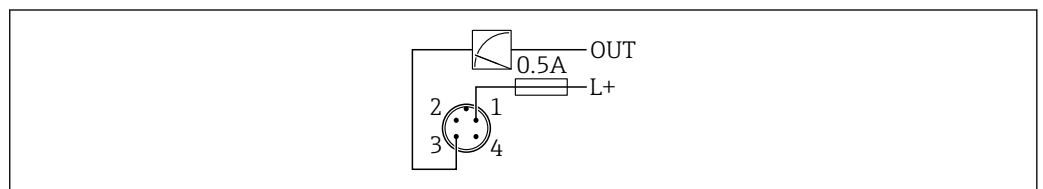
**Selezione delle variabili HART del dispositivo**

- Pressione
- Variabile in scala
- Temperatura del sensore
- Pressione del sensore
- Temperatura dell'elettronica
- Corrente Morsetto<sup>1)</sup>
- Tensione ai morsetti<sup>1)</sup>
- Media del segnale di pressione<sup>1)</sup>
- Rumore del segnale di pressione<sup>1)</sup>
- Rilevato rumore del segnale<sup>1)</sup>
- Percentuale del campo
- Corrente di loop
- Non utilizzato

## Alimentazione energia

**Assegnazione dei morsetti**



2 fili



- 1 Tensione di alimentazione L+, filo marrone (BN)
- 3 OUT (L-), filo blu (BU)

A0052662

1) Visibile in base alle opzioni d'ordine o alle impostazioni del dispositivo

<b>Connettori del dispositivo disponibili</b>	<b>Connettore M12</b>  Per maggiori informazioni, consultare la sezione "Accessori specifici del dispositivo"
<b>Tensione di alimentazione</b>	12 ... 30 V <sub>DC</sub> su un alimentatore in corrente continua  L'alimentatore deve essere provato per garantire che rispetti i requisiti di sicurezza (ad es., PELV, SELV, Classe 2) e deve essere conforme alle specifiche del relativo protocollo. Per 4 ... 20 mA valgono gli stessi requisiti previsti per HART. Per i dispositivi approvati per l'uso in aree a rischio di esplosione è necessario utilizzare una barriera attiva isolata galvanicamente. Deve essere previsto un interruttore di protezione adatto, secondo IEC/EN 61010-1. Sono installati circuiti di protezione da inversione polarità, induzione HF e picchi di sovratensione.
<b>Potenza assorbita</b>	Area sicura: per rispettare le specifiche di sicurezza del dispositivo secondo lo standard IEC/EN 61010, l'installazione deve garantire che la corrente massima sia limitata a 500 mA.
<b>Equalizzazione del potenziale</b>	Se necessario, prevedere l'equalizzazione del potenziale utilizzando la connessione al processo o il clamp di terra fornito dal cliente.
<b>Protezione da sovratensione</b>	Il dispositivo soddisfa lo standard IEC/DIN EN 61326-1 (Tabella 2, ambiente industriale). In base al tipo di connessione (alimentazione c.c., linea di ingresso/uscita), vengono usati diversi livelli di prova per prevenire sovratensioni transitorie (picchi di corrente) (IEC/DIN EN 61000-4-5) secondo IEC/DIN EN 61326-1: il livello di prova su linee di alimentazione c.c. e linee IO: filo 1 000 V a massa.  <b>Categoria sovratensioni</b> Secondo IEC/DIN EN 61010-1, il dispositivo è destinato all'uso in reti con categoria II di protezione alle sovratensioni.

## Caratteristiche prestazionali

<b>Tempo di risposta</b>	<ul style="list-style-type: none"> <li>■ HART: aciclico: 330 ms min., tipicamente 590 ms (a seconda dei comandi e del numero di preamboli)</li> <li>■ HART: ciclico (transiente veloce): 160 ms min., tipicamente 350 ms (a seconda dei comandi e del numero di preamboli)</li> </ul>
<b>Condizioni operative di riferimento</b>	<ul style="list-style-type: none"> <li>■ Secondo IEC 62828-2</li> <li>■ Temperatura ambiente T<sub>A</sub> = costante, nel campo +21 ... +33 °C (+70 ... +91 °F)</li> <li>■ Umidità φ = costante, nel campo: 5 ... 80 % RH ± 5 %</li> <li>■ Pressione atmosferica p<sub>U</sub> = costante, nel campo: 860 ... 1 060 mbar (12,47 ... 15,37 psi)</li> <li>■ Carico con HART: 250 Ω</li> <li>■ Tensione di alimentazione: 24 V<sub>DC</sub> ±3 V<sub>DC</sub></li> <li>■ Posizione della cella di misura: orizzontale ±1°</li> <li>■ Ingresso di LOW SENSOR TRIM e HIGH SENSOR TRIM per il valore di inizio e fondo scala</li> <li>■ Campo basato su zero</li> <li>■ Turn down (TD) = URL/  URV - LRV </li> </ul>
<b>Risoluzione</b>	Uscita in corrente: < 1 μA
<b>Prestazioni totali</b>	Le caratteristiche operative si riferiscono alla precisione del misuratore. I fattori che incidono sulla precisione possono essere suddivisi in due gruppi: <ul style="list-style-type: none"> <li>■ Prestazioni totali del misuratore</li> <li>■ Fattori di installazione</li> </ul> Tutte le caratteristiche operative sono conformi a $\geq \pm 3$ sigma. Le prestazioni totali del misuratore comprendono la precisione di riferimento e l'effetto della temperatura ambiente, e vengono calcolate utilizzando la seguente formula: Prestazioni totali = $\pm \sqrt{(E1)^2 + (E2)^2}$ E1 = precisione di riferimento

E2 = effetto della temperatura

Calcolo di E2:

Effetto della temperatura per  $\pm 28\text{ }^{\circ}\text{C}$  ( $50\text{ }^{\circ}\text{F}$ )

(corrisponde a un campo di  $-3 \dots +53\text{ }^{\circ}\text{C}$  ( $+27 \dots +127\text{ }^{\circ}\text{F}$ ))

$E2 = E2_M + E2_E$

$E2_M$  = errore di temperatura principale

$E2_E$  = errore dell'elettronica

I valori si riferiscono allo span tarato. Il campo di misura si basa sul punto di zero.

### Precisione di riferimento [E1]

La precisione di riferimento comprende non linearità secondo il metodo del punto di soglia, isteresi di pressione e non ripetibilità secondo [IEC 61298-2].

Platino, non per attacchi al processo flush mounted Clamp DN22, G ½.

Cella di misura	Standard	Platino
400 mbar (6 psi)	TD 1:1 = $\pm 0,2\%$ TD > 1:1 ... 10:1 = $\pm 0,5\% \cdot \text{TD}$	-
1 bar (15 psi)	TD 1:1 = $\pm 0,1\%$ TD > 1:1 ... 10:1 = $\pm 0,3\% \cdot \text{TD}$	TD 1:1 = $\pm 0,1\%$ TD > 1:1 ... 10:1 = $\pm 0,2\% \cdot \text{TD}$
2 bar (30 psi)	TD 1:1 ... 5:1 = $\pm 0,1\%$ TD > 5:1 ... 10:1 = $\pm 0,2\%$	TD 1:1 ... 5:1 = $\pm 0,075\%$ TD > 5:1 ... 10:1 = $\pm 0,1\%$
4 bar (60 psi) 10 bar (150 psi) 25 bar (375 psi)	TD 1:1 ... 10:1 = $\pm 0,1\%$ TD > 10:1 ... 20:1 = $\pm 0,2\%$	TD 1:1 ... 10:1 = $\pm 0,075\%$ TD > 10:1 ... 20:1 = $\pm 0,1\%$
40 bar (600 psi)	TD 1:1 ... 10:1 = $\pm 0,1\%$ TD > 10:1 ... 20:1 = $\pm 0,3\%$	TD 1:1 ... 5:1 = $\pm 0,075\%$ TD > 5:1 ... 10:1 = $\pm 0,15\%$
100 bar (1 500 psi)	TD 1:1 ... 10:1 = $\pm 0,1\%$ TD > 10:1 ... 20:1 = $\pm 0,2\%$	TD 1:1 ... 10:1 = $\pm 0,075\%$ TD > 10:1 ... 20:1 = $\pm 0,15\%$

### Effetto della temperatura [E2]

$E2_M$  - Errore di temperatura principale

L'uscita cambia a causa dell'effetto della temperatura ambiente [IEC 62828-1] rispetto alla temperatura di riferimento [DIN 62828-1]. I valori specificano l'errore massimo dovuto alle condizioni di temperatura di processo o ambiente min./max.

Funzione applicativa: temperatura di processo  $+100\text{ }^{\circ}\text{C}$  ( $+212\text{ }^{\circ}\text{F}$ ), temperatura di processo  $+130\text{ }^{\circ}\text{C}$  ( $+266\text{ }^{\circ}\text{F}$ ),  $+150\text{ }^{\circ}\text{C}$  ( $+302\text{ }^{\circ}\text{F}$ ) max 1 h, temperatura di processo  $+150\text{ }^{\circ}\text{C}$  ( $+302\text{ }^{\circ}\text{F}$ )

- Cella di misura 400 mbar (6 psi)
  - Connessione al processo Clamp 1", DIN11851 DN25, Neumo BioControl DN25, NPT 3/4", NPT 1", G1" flush mounted, G1" con O-ring, G1" con tenuta conica, Aseptoflex:  $\pm(1,05\% \cdot \text{TD} + 0,10\%)$
  - Connessione al processo SMS 1", connessione Ingold:  $\pm(1,55\% \cdot \text{TD} + 0,10\%)$
  - Connessione al processo MNPT1/2 foro 11,4 mm, MPNT1/2 FNPT1/4, G1/2" EN837, G1/2 foro 11,4 mm, M20 x 1,5:  $\pm(0,20\% \cdot \text{TD} + 0,10\%)$
  - Tutte le altre connessioni al processo:  $\pm(0,63\% \cdot \text{TD} + 0,10\%)$
- Cella di misura 1 bar (15 psi)
  - Connessione al processo Clamp 1", DIN11851 DN25, Neumo BioControl DN25, NPT 3/4", NPT 1", G1" flush mounted, G1" con O-ring, G1" con tenuta conica, Aseptoflex:  $\pm(0,42\% \cdot \text{TD} + 0,10\%)$
  - Connessione al processo SMS 1", connessione Ingold:  $\pm(0,62\% \cdot \text{TD} + 0,10\%)$
  - Tutte le altre connessioni al processo:  $\pm(0,25\% \cdot \text{TD} + 0,10\%)$
- Cella di misura 2 bar (30 psi)
  - Connessione al processo SMS 1", connessione Ingold:  $\pm(0,35\% \cdot \text{TD} + 0,10\%)$
  - Tutte le altre connessioni al processo:  $\pm(0,25\% \cdot \text{TD} + 0,10\%)$
- Cella di misura 4 bar (60 psi), 10 bar (150 psi), 25 bar (375 psi), 40 bar (600 psi) e 100 bar (1 500 psi)
  - $\pm(0,20\% \cdot \text{TD} + 0,10\%)$

Funzione applicativa: temperatura di processo +200 °C (+392 °F)

- Cella di misura 400 mbar (6 psi)
  - Connessione al processo Clamp 1", Clamp 1 1/2", DIN11851 DN25, Neumo BioControl DN25, NPT 3/4", NPT 1", G1" flush mounted, G1" con O-ring, G1" con tenuta conica, Aseptoflex:  $\pm(1,47\% \cdot TD + 0,10\%)$
  - Connessione al processo SMS 1":  $\pm(1,75\% \cdot TD + 0,10\%)$
  - Tutte le altre connessioni al processo:  $\pm(0,63\% \cdot TD + 0,10\%)$
- Cella di misura 1 bar (15 psi)
  - Connessione al processo Clamp 1", DIN 11851 DN25, Neumo BioControl DN25, NPT 3/4", NPT 1", G1" flush mounted, installazione G1", G1" con tenuta conica:  $\pm(0,59\% \cdot TD + 0,10\%)$
  - Connessione al processo SMS 1", connessione Ingold:  $\pm(0,7\% \cdot TD + 0,10\%)$
  - Tutte le altre connessioni al processo:  $\pm(0,25\% \cdot TD + 0,10\%)$
- Cella di misura 2 bar (30 psi)
  - Connessione al processo SMS 1":  $\pm(0,4\% \cdot TD + 0,10\%)$
  - Tutte le altre connessioni al processo:  $\pm(0,25\% \cdot TD + 0,10\%)$
- Cella di misura 4 bar (60 psi), 10 bar (150 psi), 25 bar (375 psi), 40 bar (600 psi) e 100 bar (1500 psi)
  - $\pm(0,20\% \cdot TD + 0,10\%)$

$E2_E$  - Errore dell'elettronica

Uscita digitale: 0%

#### Incertezza di misura per piccoli campi di misura della pressione assoluta

L'incertezza di misura estesa minima che si ottiene con i nostri standard di misura è la seguente:

- nel campo 1 ... 30 mbar (0,0145 ... 0,435 psi): 0,4% del valore istantaneo
- nel campo < 1 mbar (0,0145 psi): 1% del valore istantaneo

#### Errore totale

L'errore totale del dispositivo comprende le prestazioni totali e l'effetto della stabilità a lungo termine e viene calcolato utilizzando la seguente formula:

Errore totale = prestazioni totali + stabilità a lungo termine

#### Elevata stabilità

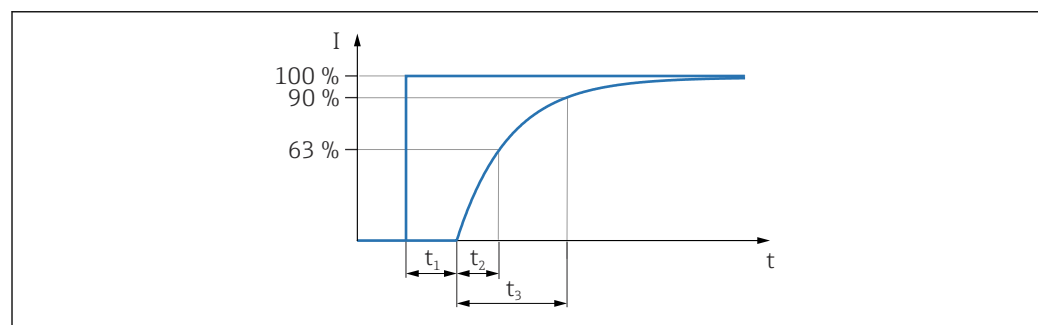
Le specifiche si riferiscono alla soglia di campo superiore (URL).

- 1 anno:  $\pm 0,2\%$
- 5 anni:  $\pm 0,4\%$
- 10 anni:  $\pm 0,5\%$
- 15 anni:  $\pm 0,6\%$

#### Tempo di risposta

#### Tempo di assestamento, costante di tempo

Rappresentazione del tempo di assestamento e della costante di tempo secondo IEC62828-1:



A0019786

Tempo di risposta a gradino = tempo di assestamento ( $t_1$ ) + costante di tempo T90 ( $t_3$ ) secondo IEC62828-1

#### Comportamento dinamico, uscita in corrente

- Tempo morto ( $t_1$ ): massimo 50 ms
- Costante di tempo T63 ( $t_2$ ): massimo 60 ms
- Costante di tempo T90 ( $t_3$ ): massimo 100 ms

**Tempo di riscaldamento**

Il tempo di riscaldamento (secondo IEC 62828-4) indica il tempo necessario al dispositivo per raggiungere il suo livello massimo di precisione o prestazioni dopo l'attivazione della tensione di alimentazione.

Tempo di riscaldamento:  $\leq 10$  s

## Montaggio

**Posizione di montaggio**

l'orientamento dipende dall'applicazione di misura e può causare una deriva del punto di zero (quando il serbatoio è vuoto, il valore misurato non indica zero). La deriva del punto di zero può essere corretta elettronicamente con il dispositivo.

**Istruzioni di montaggio**

- Durante l'installazione è importante verificare che l'elemento di tenuta utilizzato abbia una temperatura operativa permanente che corrisponda alla massima temperatura del processo
- I dispositivi sono idonei all'uso in ambienti umidi in conformità alla norma IEC/DIN EN 61010-1
- I dispositivi sono montati secondo le stesse linee guida dei manometri
- Proteggere la custodia dagli urti
- I dispositivi con approvazione CSA sono destinati a impieghi all'interno

## Ambiente

**Campo di temperatura ambiente**

-40 ... +85 °C (-40 ... +185 °F)

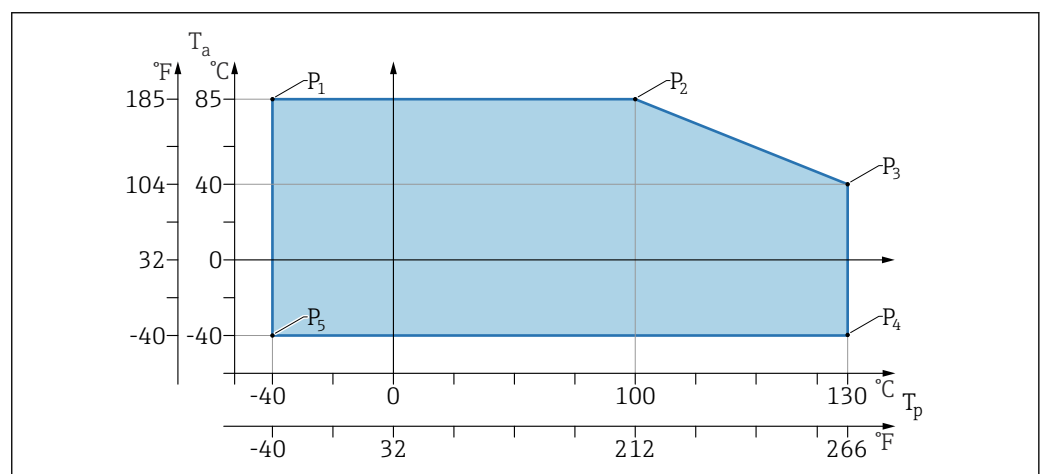
A temperature di processo superiori, la temperatura ambiente consentita si riduce.

**i** Le seguenti informazioni prendono in considerazione soltanto aspetti funzionali. Per le versioni certificate del dispositivo potrebbero valere delle restrizioni addizionali.

La temperatura di processo massima consentita dipende dalla connessione al processo utilizzata. Per una panoramica delle connessioni al processo, vedere la sezione "Campo di temperature di processo".

**Temperatura di processo massima +130 °C (+266 °F)**

("Applicazione" delle caratteristiche del prodotto; opzione d'ordine "B")



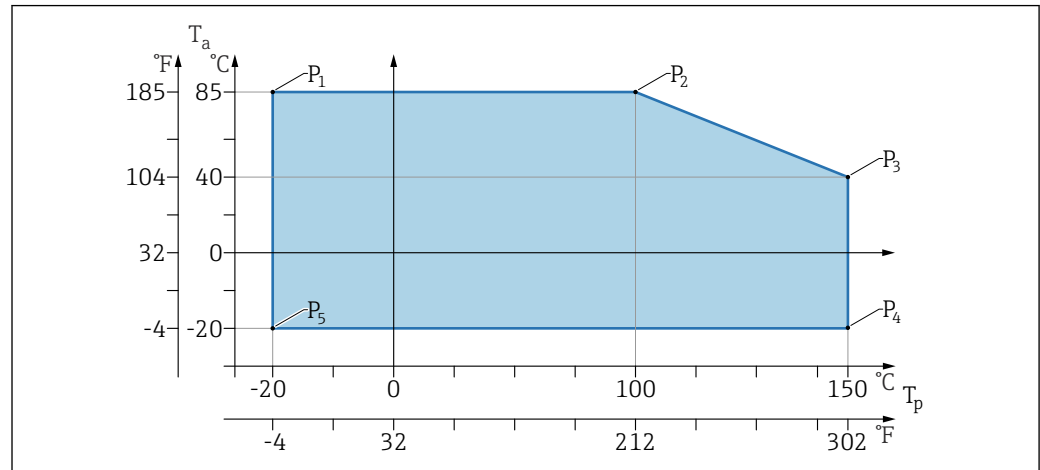
1 Temperatura ambiente  $T_a$  in base alla temperatura di processo  $T_p$

P	$T_p$	$T_a$
P1	-40 °C (-40 °F)	+85 °C (+185 °F)
P2	+100 °C (+212 °F)	+85 °C (+185 °F)

P	T <sub>p</sub>	T <sub>a</sub>
P3	+130 °C (+266 °F)	+40 °C (+77 °F)
P4	+130 °C (+266 °F)	-40 °C (-40 °F)
P5	-40 °C (-40 °F)	-40 °C (-40 °F)

**Temperatura di processo massima +150 °C (+302 °F)**

("Applicazione" delle caratteristiche del prodotto; opzione d'ordine "C")



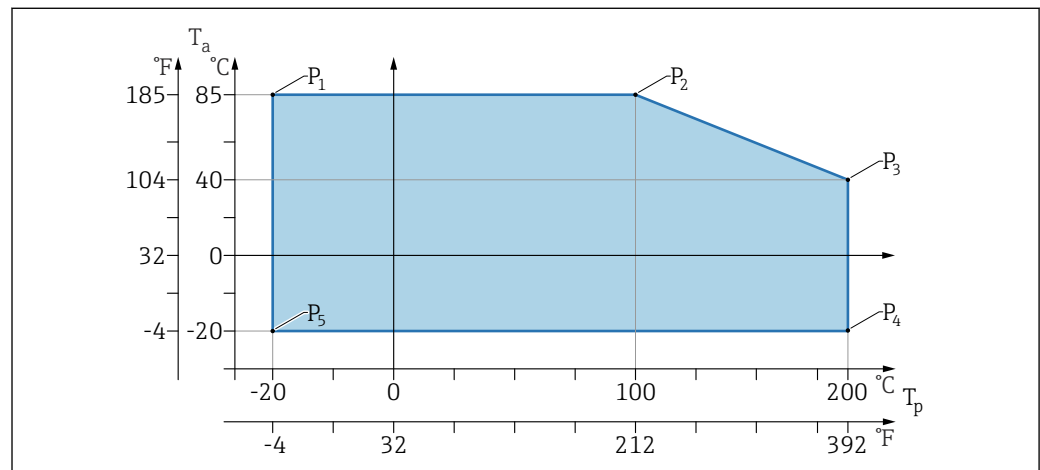
A0055962

2 Temperatura ambiente T<sub>a</sub> in base alla temperatura di processo T<sub>p</sub>

P	T <sub>p</sub>	T <sub>a</sub>
P1	-20 °C (-4 °F)	+85 °C (+185 °F)
P2	+100 °C (+212 °F)	+85 °C (+185 °F)
P3	+150 °C (+302 °F)	+40 °C (+77 °F)
P4	+150 °C (+302 °F)	-20 °C (-4 °F)
P5	-20 °C (-4 °F)	-20 °C (-4 °F)

**Temperatura di processo massima +200 °C (+392 °F)**

("Applicazione" delle caratteristiche del prodotto; opzione d'ordine "D")



A0055469

3 Temperatura ambiente T<sub>a</sub> in base alla temperatura di processo T<sub>p</sub>

P	T <sub>p</sub>	T <sub>a</sub>
P1	-20 °C (-4 °F)	+85 °C (+185 °F)
P2	+100 °C (+212 °F)	+85 °C (+185 °F)
P3	+200 °C (+392 °F)	+40 °C (+77 °F)
P4	+200 °C (+392 °F)	-20 °C (-4 °F)
P5	-20 °C (-4 °F)	-20 °C (-4 °F)

**Temperatura di immagazzinamento** -40 ... +85 °C (-40 ... +185 °F)

**Altezza operativa** Fino a 5 000 m (16 404 ft) s.l.m.

**Classe climatica** Secondo IEC 60068-2-38 test Z/AD (umidità relativa 4 ... 100 %).

**Grado di protezione** Test secondo IEC 60529 Edizione 2,2 2013-08/ DIN EN 60529:2014-09 e NEMA 250-2014  
Per cavo di collegamento collegato a M12: IP66/68/69, NEMA Type 4X/6P  
/IP68,: (1,83 mH<sub>2</sub>O per 24 h)

**Grado di inquinamento** Grado di inquinamento 2 secondo IEC /EN 61010-1.

**Resistenza alle vibrazioni**

- Rumore stocastico (sweep casuale) secondo IEC /DIN EN 60068-2-64 Caso 2
- Garantito per 5 ... 2 000 Hz: 1,25 (m/s<sup>2</sup>)<sup>2</sup>/Hz, ~ 5 g
- Vibrazione sinusoidale, secondo IEC 62828-1:2017 con 10 ... 60 Hz ±0,35 mm; 60 ... 1 000 Hz 5 g

**Resistenza agli urti**

- Standard di prova: IEC/DIN EN 60068-2-27 Caso 2
- Resistenza agli urti: 30 g(18 ms) in tutti e 3 gli assi

**Compatibilità elettromagnetica (EMC)**

- Compatibilità elettromagnetica secondo la serie IEC/DIN EN 61326 e raccomandazione NAMUR EMC (NE21)
- Scostamento massimo in presenza di interferenze: < 0,5 %

Per maggiori informazioni, consultare la Dichiarazione di conformità UE.

## Processo

Temperatura di processo	Temperatura di processo massima	Versione <sup>1)</sup>
	+100 °C (+212 °F)	A
+130 °C (+266 °F)(+150 °C (+302 °F) <sup>2)</sup> )	B	
+150 °C (+302 °F)	C	
+200 °C (+392 °F)	D	

1) Configuratore prodotto, funzione "Applicazione"

2) Temperatura per 1 ora max (dispositivo in funzione ma non entro le specifiche di misura)

**Fluido di riempimento**

Fluido di riempimento	Campo della temperatura di processo	Versione <sup>1)</sup>
Olio sintetico, FDA	-40 ... +130 °C (-40 ... +266 °F) (+150 °C (+302 °F) <sup>2)</sup> )	3
Olio vegetale, FDA	-20 ... +200 °C (-4 ... +392 °F)	4

1) Configuratore prodotto, funzione "Fluido di riempimento"

2) Temperatura per 1 ora max (dispositivo in funzione ma non entro le specifiche di misura)

**Campo di pressione di processo****Specifiche di pressione****⚠ AVVERTENZA**

**La pressione massima per il dispositivo dipende dal componente con i valori nominali più bassi relativamente alla pressione (i componenti sono: connessione al processo, parti o accessori opzionali montati).**

- ▶ Utilizzare il dispositivo solo entro le soglie specificate per i componenti!
- ▶ MWP (Maximum Working Pressure): il valore di pressione operativa massima è specificato sulla targhetta del dispositivo. Questo valore si riferisce a una temperatura di riferimento di +20 °C (+68 °F) e può essere applicato al dispositivo per un periodo di tempo illimitato. Tener conto della correlazione tra temperatura e pressione operativa massima. Per temperature superiori, fare riferimento alle seguenti norme per i valori di pressione consentiti EN 1092-1 (i materiali 1.4435 e 1.4404 sono identici per la loro stabilità/temperatura e sono raggruppati in 13E0 in EN 1092-1 Tab. 18, la composizione chimica dei due materiali può essere identica), ASME B 16.5a (la versione aggiornata della norma si applica in tutti i casi).
- ▶ La soglia di sovrappressione è la pressione massima alla quale un dispositivo può essere esposto durante una prova. È superiore alla pressione operativa massima di un determinato fattore. Questo valore si riferisce alla temperatura di riferimento di +20 °C (+68 °F).
- ▶ Nel caso di combinazioni tra gamma di sensori e connessioni al processo, per le quali la soglia di sovrappressione (OPL) della connessione al processo è inferiore al valore nominale della cella di misura, il dispositivo è impostato in fabbrica al valore massimo, ossia al valore OPL della connessione al processo. Se si deve utilizzare il campo completo della cella di misura, selezionare una connessione al processo con valore OPL maggiore (1,5 x MWP; MWP = PN).
- ▶ La Direttiva per i dispositivi in pressione (PED) (2014/68/UE) usa l'abbreviazione "PS". L'abbreviazione "PS" corrisponde alla massima pressione operativa del dispositivo.
- ▶ Per i dati sulla pressione operativa massima che si discostano da questo, vedere la sezione "Costruzione meccanica".

**Privi d'olio e grasso**

Endress+Hauser offre anche dispositivi, privi di olio e grasso, per applicazioni speciali. Non vi sono restrizioni speciali per le condizioni di processo applicate a questi misuratori.



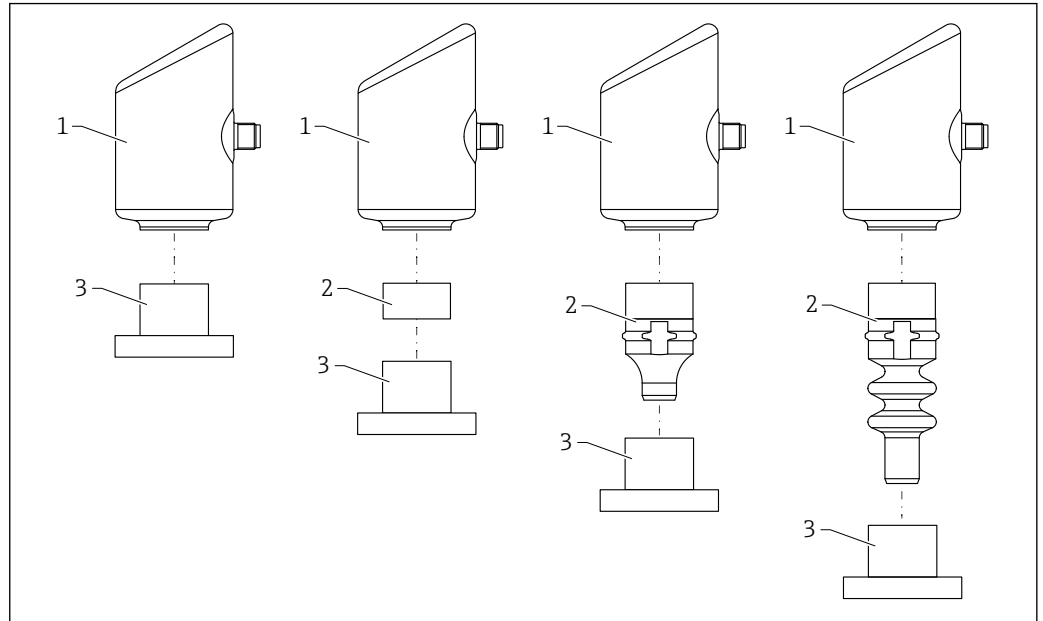
## Costruzione meccanica

### Struttura, dimensioni

### Altezza del dispositivo

L'altezza del dispositivo è calcolata in base

- all'altezza della custodia (1)
- componenti montati in base alla configurazione (2)
- all'altezza della relativa connessione al processo (3)



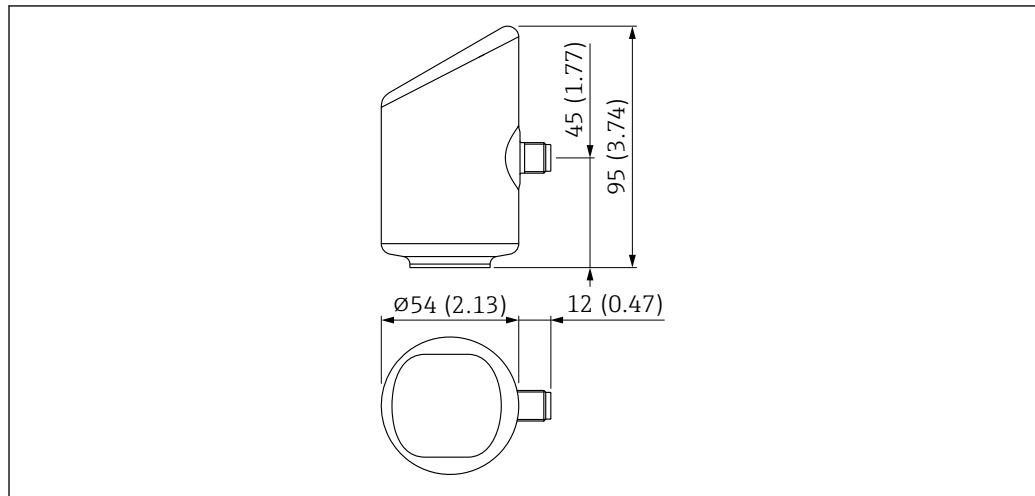
A0055927

- 1 Custodia  
 2 Componenti montati in base alla configurazione  
 3 Connessione al processo

Le altezze dei singoli componenti sono riportate nei successivi paragrafi. Per calcolare l'altezza del dispositivo, sommare le altezze dei singoli componenti.

## Dimensioni

## Custodia



A0052415

Unità di misura mm (in)

## Informazioni importanti sulle connessioni al processo

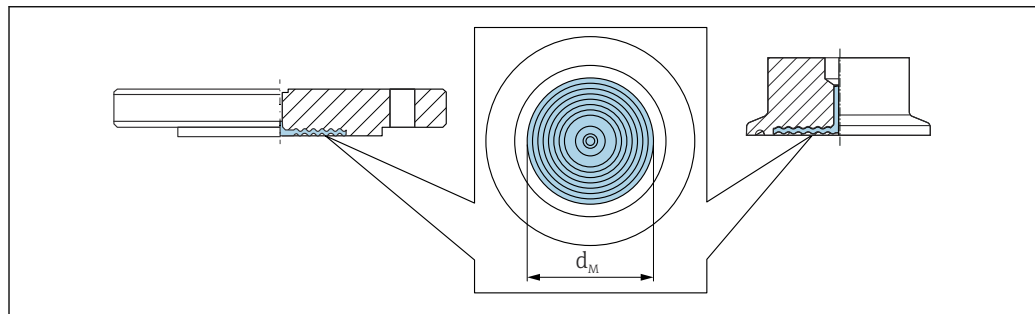
La progettazione di alcune connessioni al processo è determinata dalla selezione delle seguenti caratteristiche nella codificazione del prodotto:

- Caratteristica applicativa:
  - Temperatura di processo +100 °C (+212 °F)
  - Temperatura di processo +130 °C (+266 °F), +150 °C (+302 °F) max 1 h
  - Temperatura di processo +150 °C (+302 °F)
  - Temperatura di processo +200 °C (+392 °F)
- Caratteristica "Finitura superficiale":
  - Standard
  - Igienica RA 0,38 µm/15 µin lettropulita

Queste caratteristiche sono descritte per la relativa connessione al processo, se richieste.

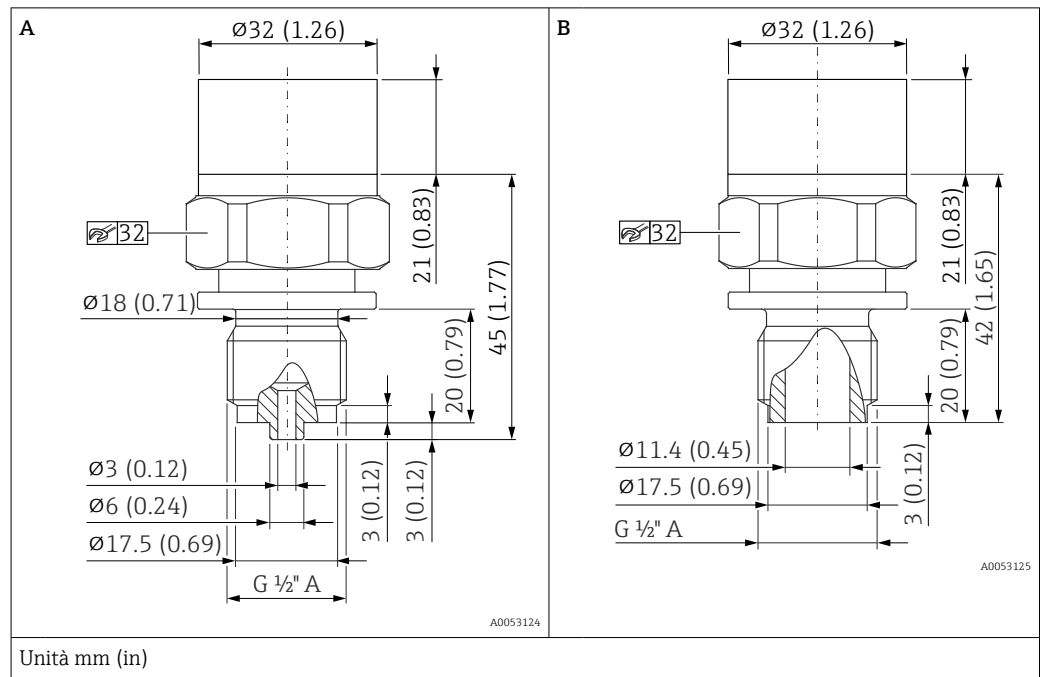
## Legenda

- DN o NPS = designazione alfanumerica di un componente
- PN o Classe = designazione alfanumerica per la pressione nominale di un componente
- $d_M$ : diametro della membrana (vedere grafico seguente)



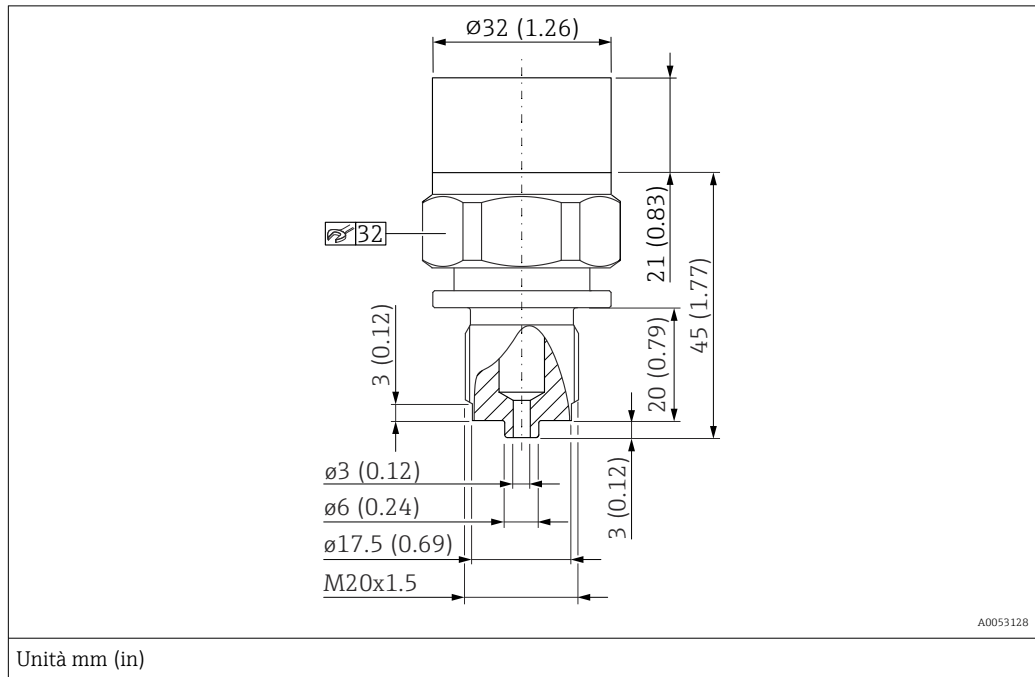
A0056033

Filettatura ISO 228 G, membrana interna



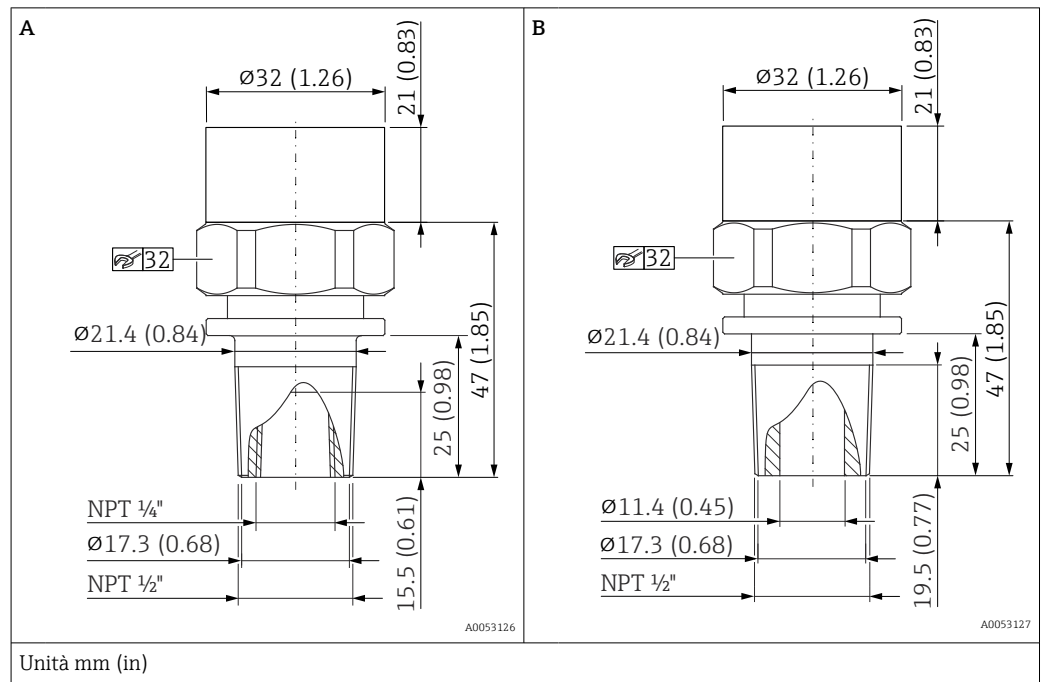
Designazione	Grafico	Peso	Opzione d'ordine
		[kg (lb)]	
Filettatura ISO 228 G 1/2" A, EN 837	A	0,22 (0,49)	WBJ
Filettatura ISO 228 G 1/2" A, foro 11,4 mm (0,45 in)	B		WWJ

## Filettatura DIN13, membrana interna



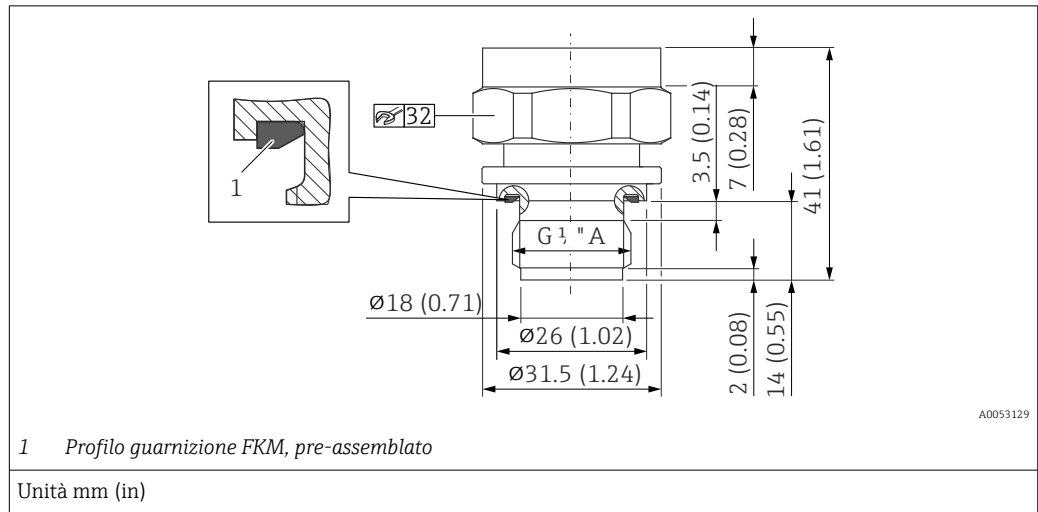
Designazione	Peso	Opzione d'ordine
	[kg (lb)]	
DIN 13 M20 x 1,5, EN 837, foro 3 mm (0,12 in)	0,22 (0,49)	X4J

Filettatura ASME, membrana interna

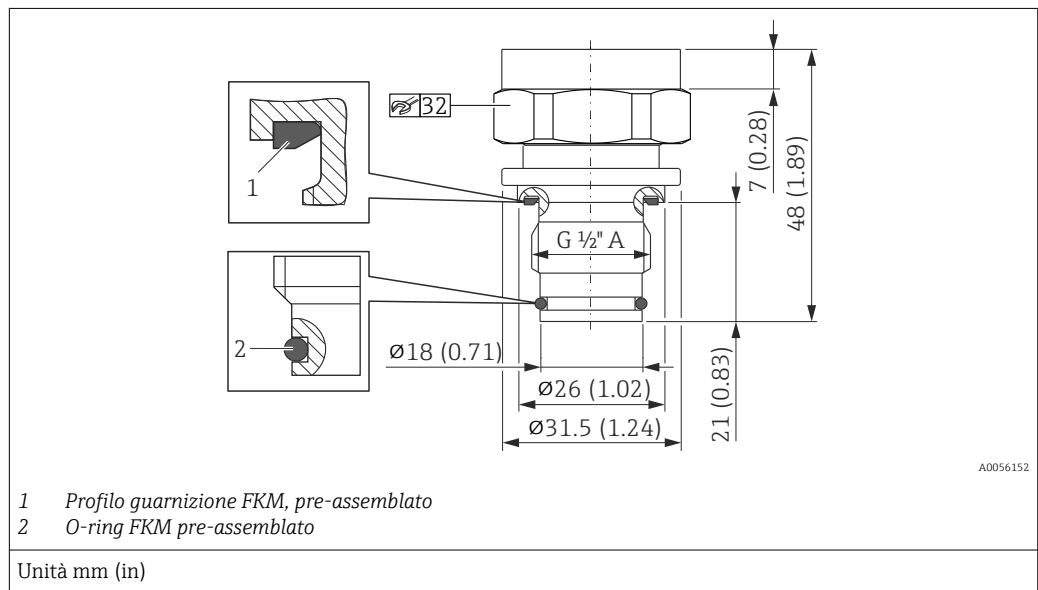


Designazione	Grafico	Peso	Opzione d'ordine
		[kg (lb)]	
ASME 1/2" MNPT, 1/4" FNPT (interno)	A	0,23 (0,51)	VXJ
ASME 1/2" MNPT, foro 11,4 mm (0,45 in)	B		VWJ

**Filettatura ISO 228 G, membrana flush mounted**

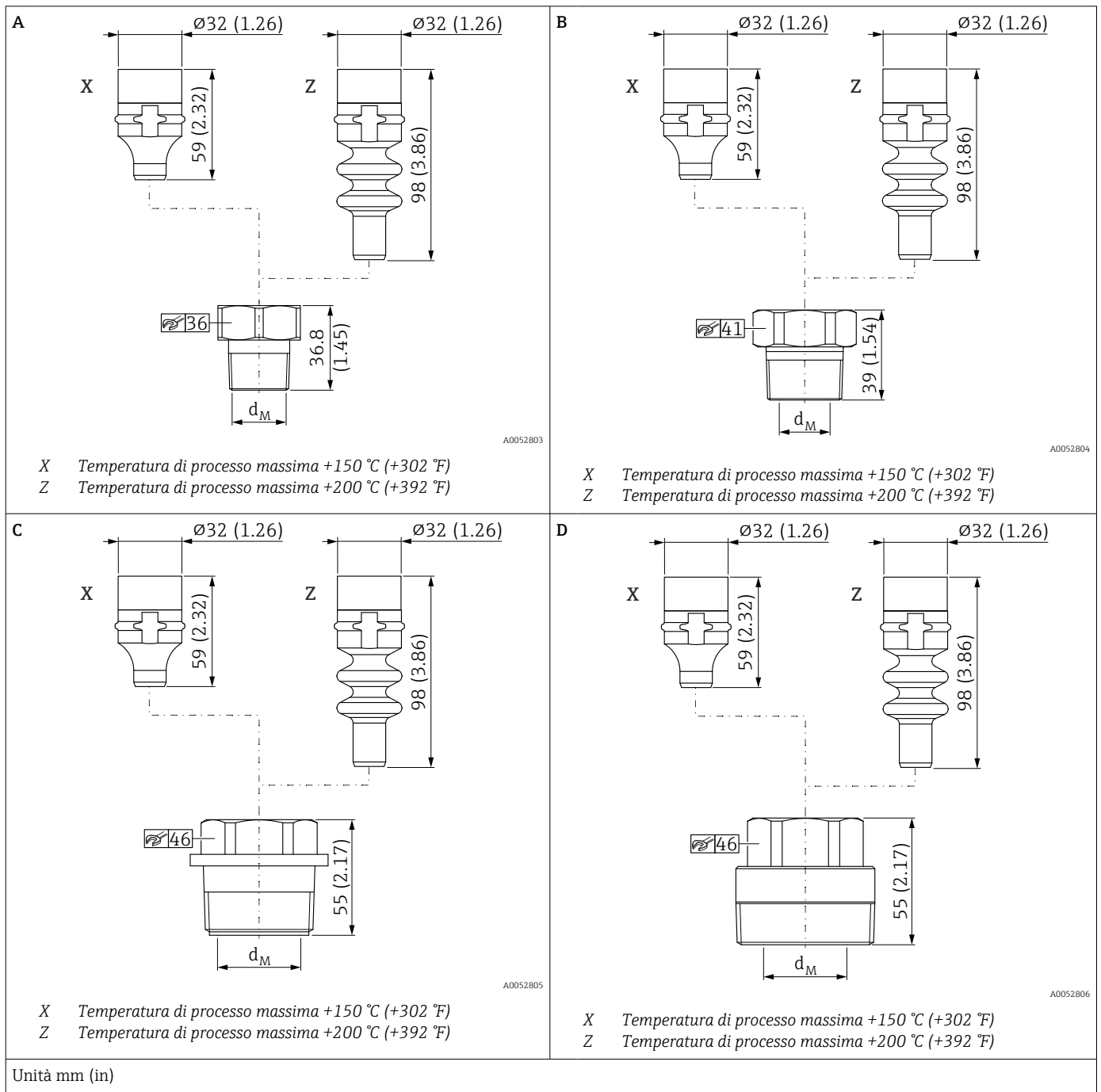


Designazione	d <sub>M</sub>	Peso	Opzione d'ordine
	[mm (in)]	[kg (lb)]	
Filettatura ISO 228 G ½" A DIN3852, form E	17,2 (0,68)	0,14 (0,31)	WJJ



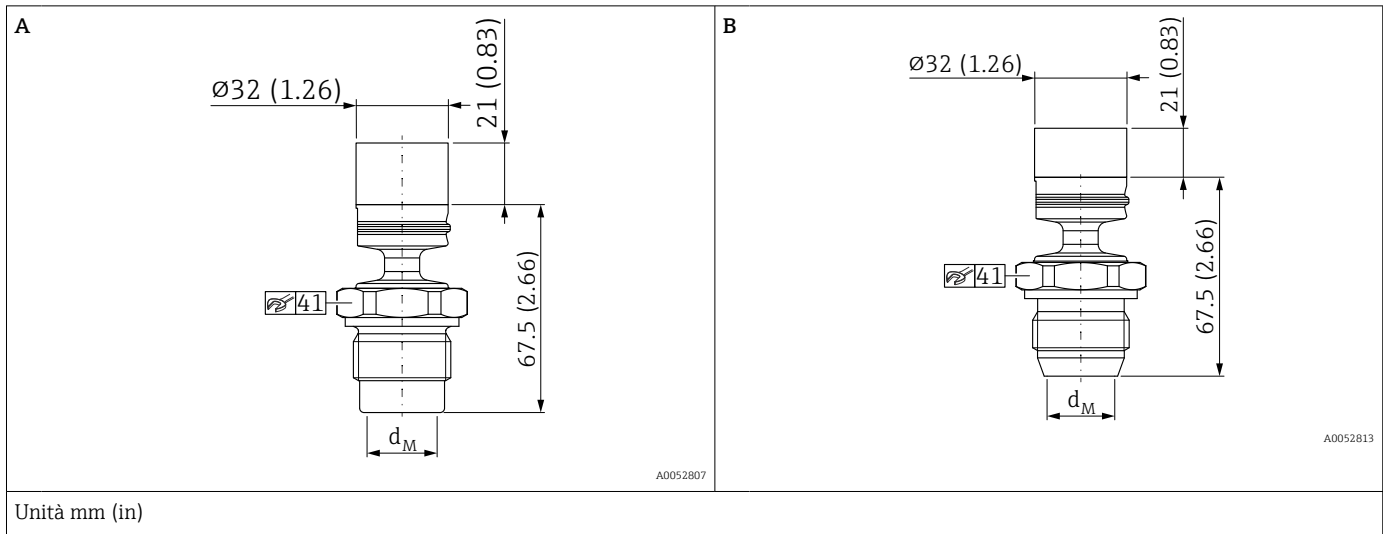
Designazione	d <sub>M</sub>	Peso	Opzione d'ordine
	[mm (in)]	[kg (lb)]	
Filettatura ISO 228 G ½" A O-ring, flush mounted	17,2 (0,68)	0,15 (0,33)	WUJ

Filettatura MNPT, membrana flush mounted

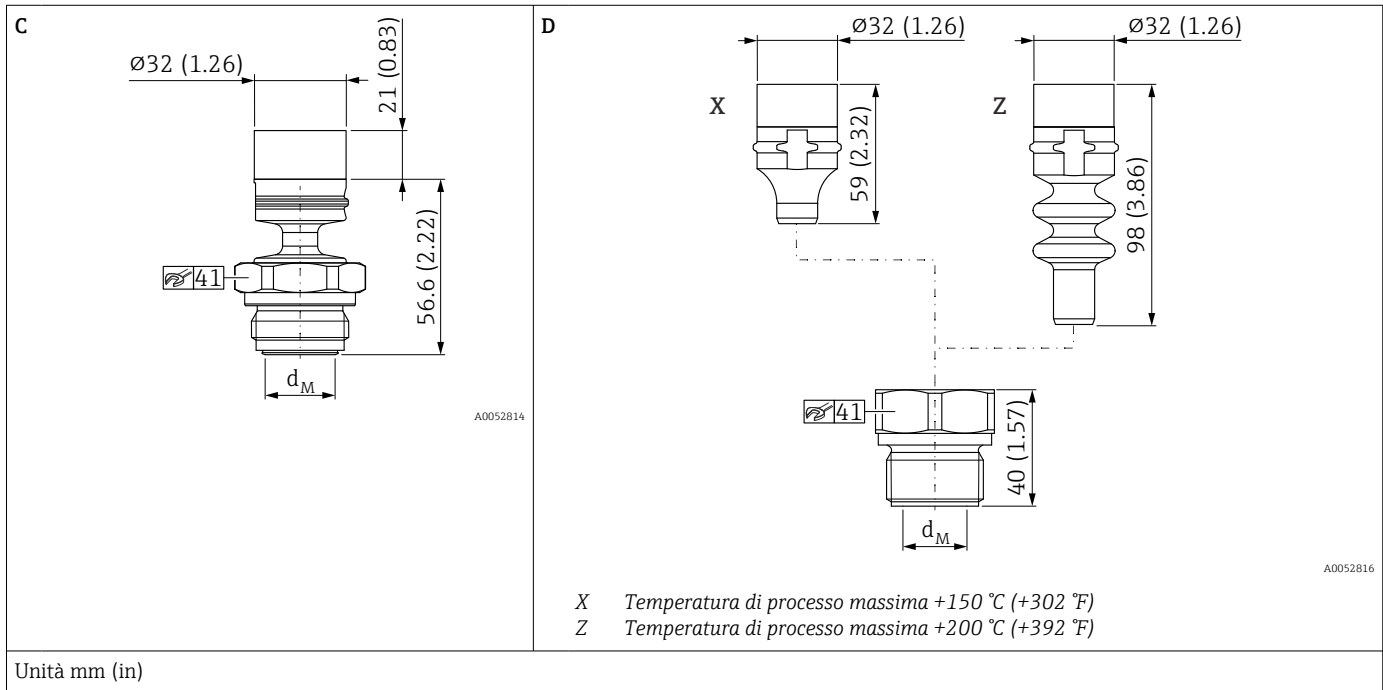


Designazione	Grafico	$d_M$	Peso	Opzione d'ordine
		[mm (in)]	[kg (lb)]	
MNPT 3/4"	A	22 (0,87)	0,22 (0,49)	VHJ
MNPT 1"	B	28 (1,10)	0,33 (0,73)	VJJ
MNPT 1 1/2"	C	41 (1,61)	0,73 (1,61)	VLJ
MNPT 2"	D	48 (1,89)	1,05 (2,32)	VMJ

Filettatura G1, G 1 1/2, G2, membrana flush mounted

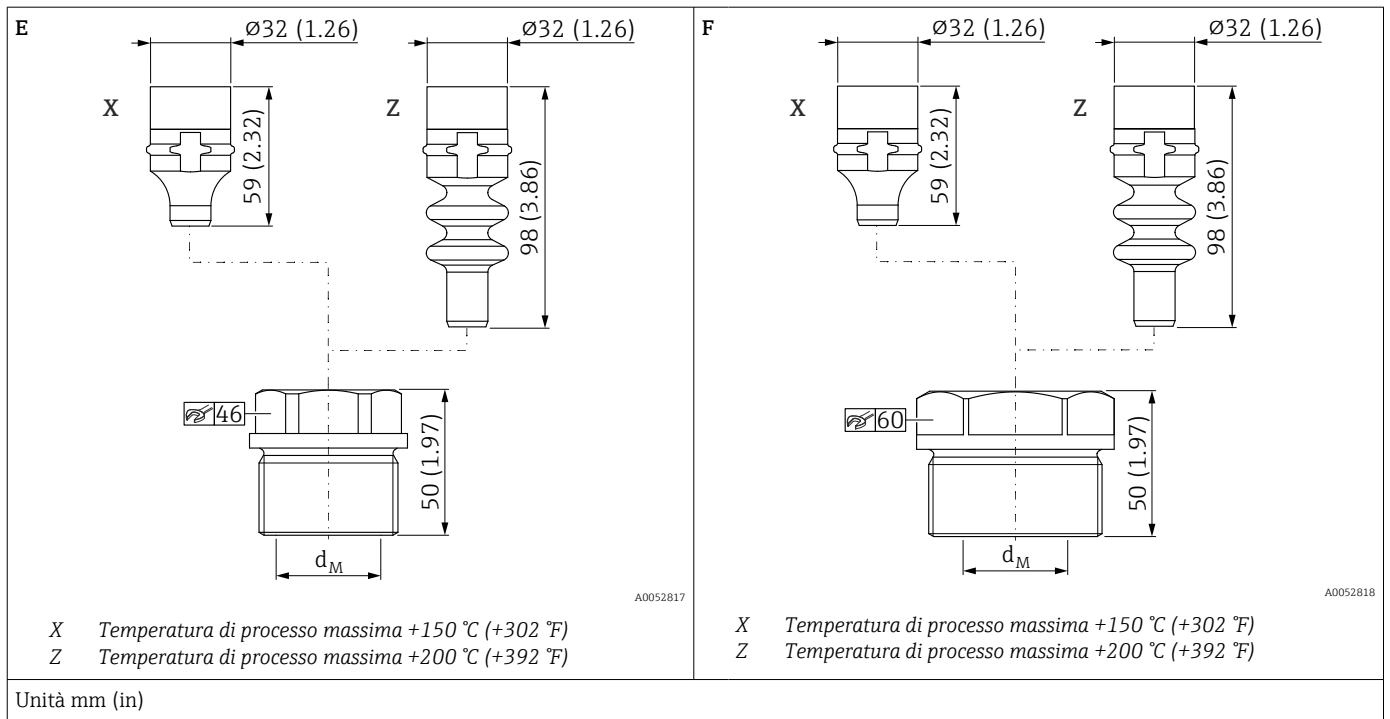


Designazione	Grafico	d <sub>M</sub>	Peso	Opzione d'ordine
		[mm (in)]	[kg (lb)]	
G1" con O-ring	A	22 (0,87)	0,42 (0,93)	WSJ
G1" con tenuta conica	B		0,39 (0,86)	WQJ



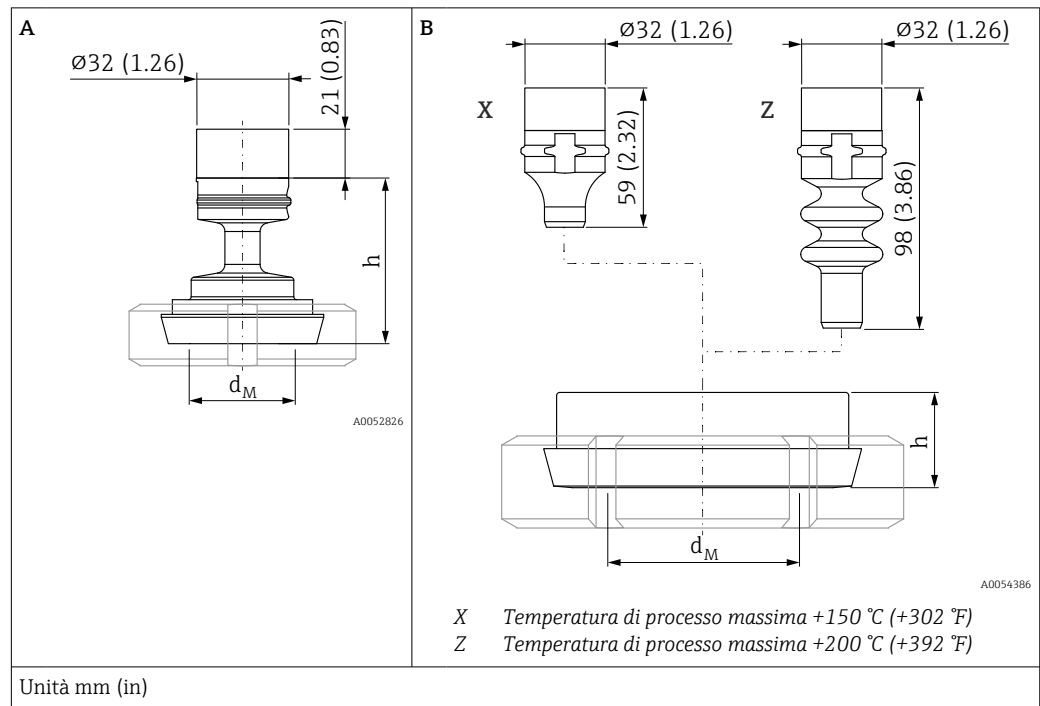
Designazione	Grafico	d <sub>M</sub>	Peso	Opzione d'ordine
		[mm (in)]	[kg (lb)]	
G1" con O-ring Aseptoflex realizzato in EPDM	C	22 (0,87)	0,35 (0,77)	45J
G1"	D	28 (1,10)	0,34 (0,75)	WLJ





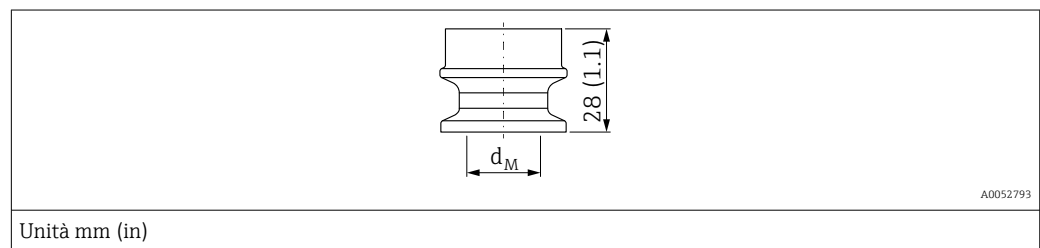
Designazione	Grafico	$d_M$	Peso	Opzione d'ordine
		[mm (in)]	[kg (lb)]	
G1 1/2"	E	41 (1,61)	0,72 (1,59)	WNJ
G2"	F	48 (1,89)	1,17 (2,58)	WPJ

DIN11851, membrana flush mounted



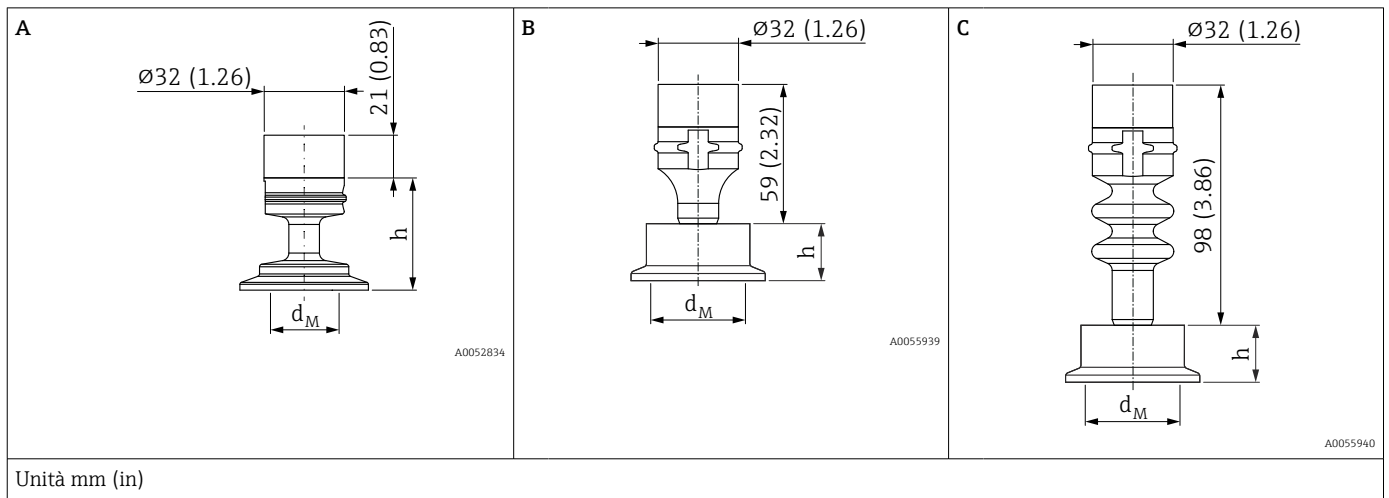
Designazione	PN	Grafico	d <sub>M</sub>	h	Peso kg	Opzione d'ordine
	[bar]		[mm (in)]	[mm (in)]	[kg (lb)]	
DIN11851 DN25	40	A	22 (0,87)	44 (1,73)	0,43 (0,95)	1GJ
DIN11851 DN32	40	A	32 (1,26)	57 (2,24)	0,55 (1,21)	1HJ
DIN11851 DN40	40	A	36 (1,42)	57 (2,24)	0,61 (1,35)	1JJ
DIN11851 DN50	25	A		57 (2,24)	0,76 (1,68)	1DJ
DIN11851 DN80	25	B	61 (2,4)	30 (1,18)	1,9 (4,19)	1FJ

Clamp ISO2852 DN18-22, DIN32676 DN15-20, membrana flush mounted



Designazione	PN	d <sub>M</sub>	Peso	Opzione d'ordine
	[bar]	[mm (in)]	[kg (lbs)]	
Clamp ISO2852 DN18-22, DIN32676 DN15-20,	40	17,2 (0,68)	0,09 (0,20)	3AJ

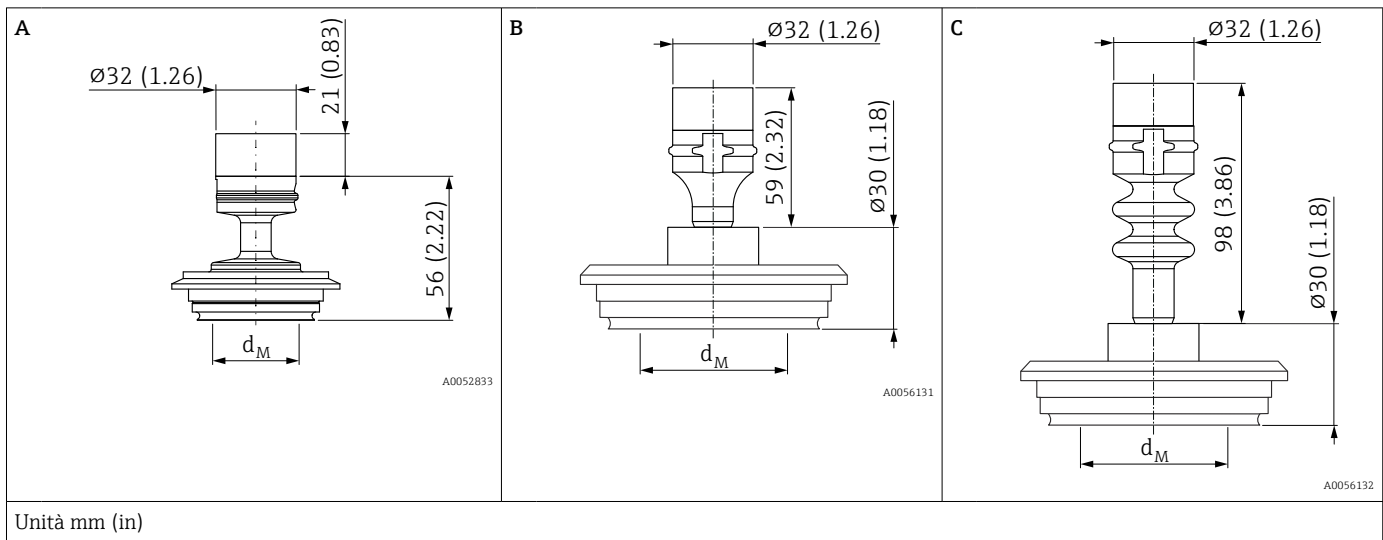
Tri-Clamp ISO2852, membrana flush mounted



Temperatura di processo massima +130 °C (+266 °F) (+150 °C (+302 °F) per 1 ora) Temperatura di processo massima +150 °C (+302 °F)							
Designazione	PN	Superficie	Grafico	d <sub>M</sub>	h	Peso	Opzione d'ordine
	[bar]			[mm (in)]			
Tri-Clamp ISO2852 DN25 (1")	40	Standard	A	22 (0,87)	44 (1,73)	0,21 (0,46)	3BJ
		Elettropulita	A				
Tri-Clamp ISO2852 DN38 (1 ½")		Standard	A	32 (1,26)		0,21 (0,46)	3CJ
		Elettropulita	A				
Tri-Clamp ISO2852 DN51 (2")		Standard	A	36 (1,42)		0,26 (0,57)	3EJ
		Elettropulita	A				
Tri-Clamp ISO2852 DN63.5 (2 ½")		Standard	A	36 (1,42)		0,33 (0,73)	3JJ
		Elettropulita	B	61 (2,4)			
Tri-Clamp ISO2852 DN76.1 (3")	Standard	A	36 (1,42)	44 (1,73)	0,42 (0,93)	3FJ	
	Elettropulita	B	61 (2,4)	30 (1,18)			

Temperatura di processo massima +200 °C (+392 °F)							
Designazione	PN	Superficie	Grafico	d <sub>M</sub>	h	Peso	Opzione d'ordine
	[bar]			[mm (in)]			
Tri-Clamp ISO2852 DN25 (1")	40	Standard	C	22 (0,87)	30 (1,18)	0,32 (0,71)	3BJ
		Elettropulita	C	22 (0,87)			
Tri-Clamp ISO2852 DN38 (1 ½")		Standard	C	36 (1,42)		1 (2,21)	3CJ
		Elettropulita	C	36 (1,42)			
Tri-Clamp ISO2852 DN51 (2")		Standard	C	41 (1,61)		1,1 (2,43)	3EJ
		Elettropulita	C	41 (1,61)			
Tri-Clamp ISO2852 DN63.5 (2 ½")		Standard	C	61 (2,4)		0,7 (1,54)	3JJ
Tri-Clamp ISO2852 DN76.1 (3")		Standard	C	61 (2,4)		1,2 (2,65)	3FJ

Varivent, membrana flush mounted

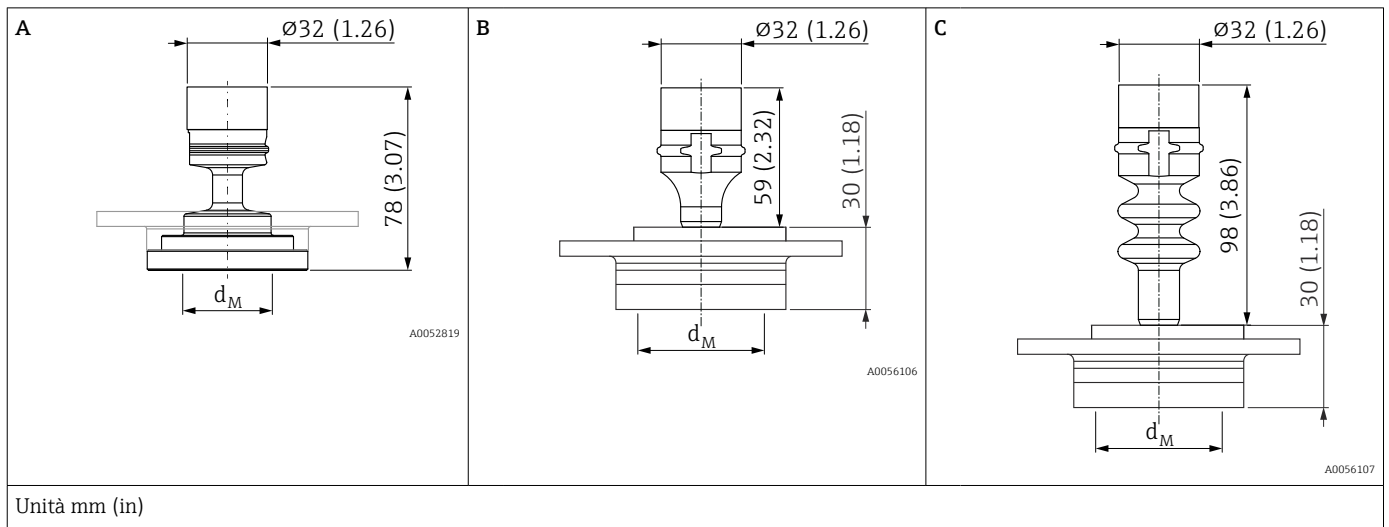


Unità mm (in)

Temperatura di processo massima +130 °C (+266 °F) (+150 °C (+302 °F) per 1 ora) Temperatura di processo massima +150 °C (+302 °F)						
Designazione	PN	Superficie	Grafico	d <sub>M</sub>	Peso	Opzione d'ordine
	[bar]			[mm (in)]	[kg (lb)]	
Varivent F per tubi DN25 - DN32	40	Standard	A	36 (1,42)	0,47 (1,04)	41J
		Elettropulita	B		0,7 (1,54)	
Varivent N per tubi DN40 - DN162		Standard	A	61 (2,4)	0,74 (1,63)	42J
		Elettropulita	B		0,9 (1,98)	

Temperatura di processo massima +200 °C (+392 °F)						
Designazione	PN	Grafico	d <sub>M</sub>	Peso	Opzione d'ordine	
	[bar]		[mm (in)]	[kg (lb)]		
Varivent F per tubi DN25 - DN32	40	C	36 (1,42)	0,4 (0,88)	41J	
Varivent N per tubi DN40 - DN162		C	61 (2,4)	0,8 (1,76)	42J	

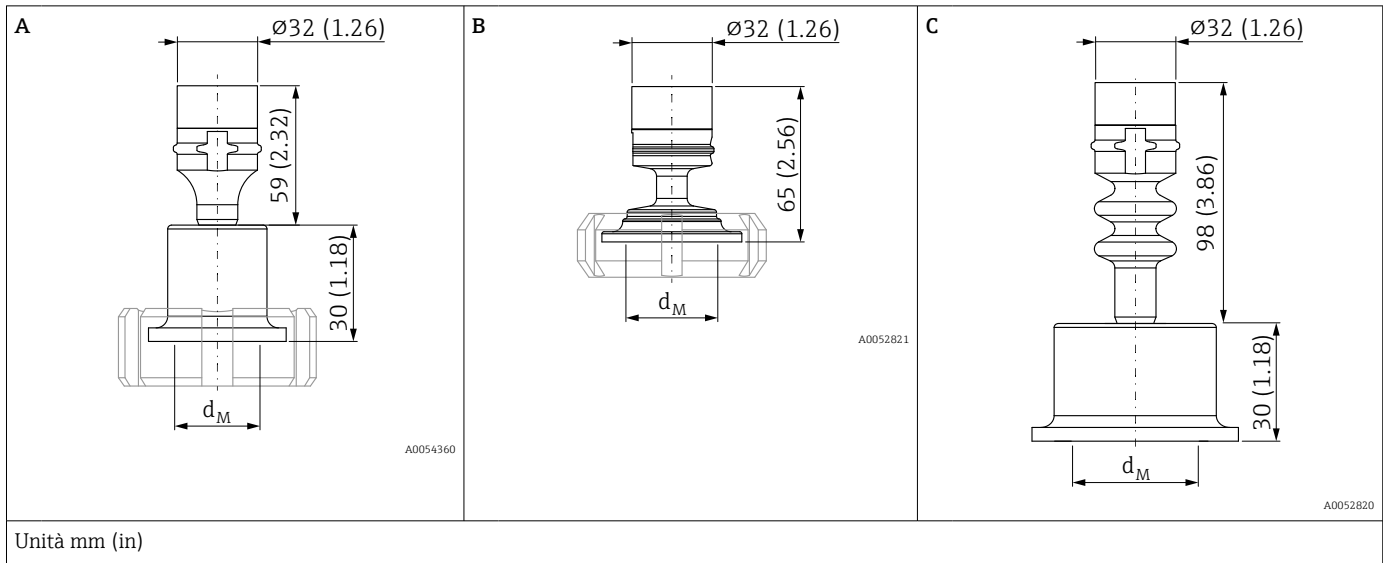
DRD, membrana flush mounted



Temperatura di processo massima +130 °C (+266 °F)(+150 °C (+302 °F) per 1 ora) Temperatura di processo massima +150 °C (+302 °F)						
Designazione	PN	Superficie	Grafico	d <sub>M</sub>	Peso kg	Opzione d'ordine
	[bar]			[mm (in)]	[kg (lb)]	
DRD 65 mm	25	Standard	A	36 (1,42)	0,48 (1,06)	4AJ
		Elettropulita	B	48 (1,89)	0,65 (1,43)	

Temperatura di processo massima +200 °C (+392 °F)						
Designazione	PN	Superficie	Grafico	d <sub>M</sub>	Peso kg	Opzione d'ordine
	[bar]			[mm (in)]	[kg (lb)]	
DRD 65 mm	25	Standard	C	48 (1,89)	0,75 (1,65)	4AJ
		Elettropulita	C			

SMS, membrana flush mounted



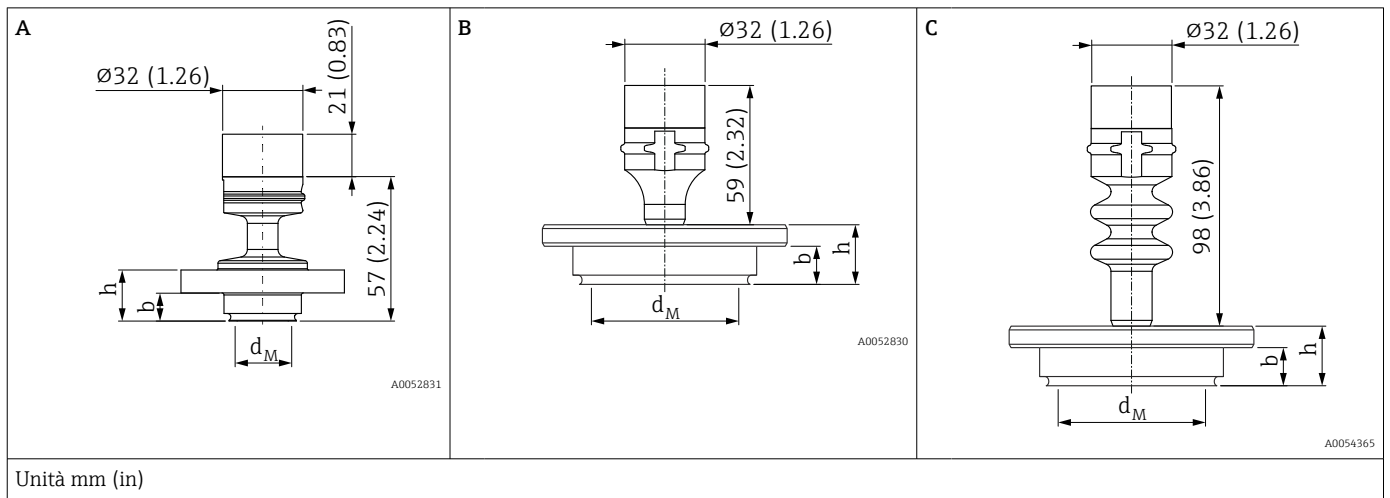
Temperatura di processo massima +130 °C (+266 °F)(+150 °C (+302 °F) per 1 ora)  
 Temperatura di processo massima +150 °C (+302 °F)

Designazione	PN	Grafico	d <sub>M</sub>	Peso	Opzione d'ordine
	[bar]		[mm] (in)	[kg (lb)]	
SMS 1	40	A	22 (0,87)	0,13 (0,29)	4PJ
SMS 1 1/2		B	36 (1,42)	0,25 (0,55)	4QJ
SMS 2		B		0,32 (0,71)	4RJ

Temperatura di processo massima +200 °C (+392 °F)

Designazione	PN	Grafico	d <sub>M</sub>	Peso	Opzione d'ordine
	[bar]		[mm] (in)	[kg (lb)]	
SMS 1	40	C	22 (0,87)	0,25 (0,55)	T6J
SMS 1 1/2		C	36 (1,42)	0,65 (1,43)	T7J
SMS 2		C	48 (1,89)	1,05 (2,32)	TXJ

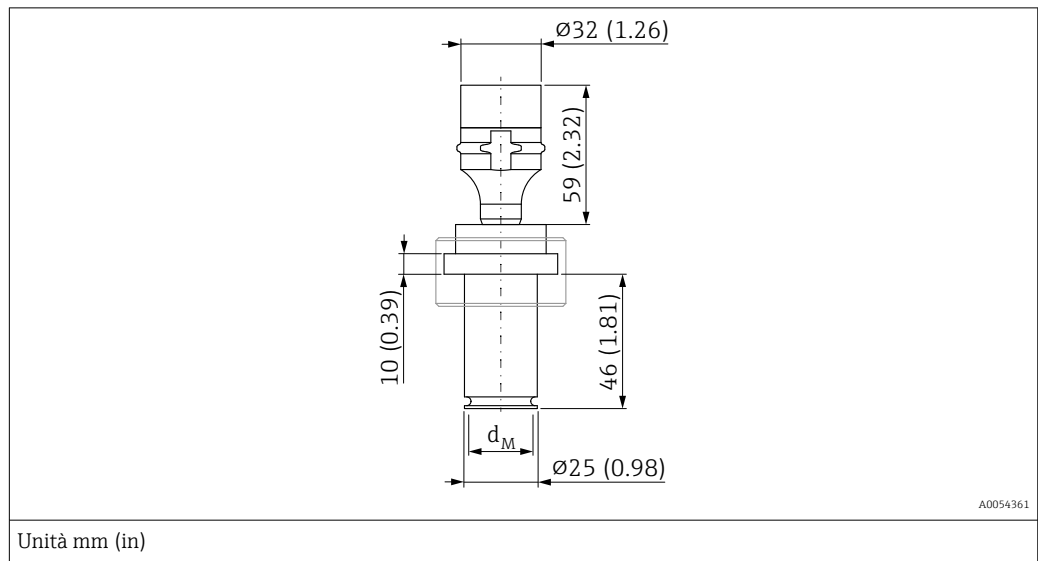
NEUMO BioControl, membrana flush mounted



Temperatura di processo massima +130 °C (+266 °F) (+150 °C (+302 °F) per 1 ora) Temperatura di processo massima +150 °C (+302 °F)								
Designazione	PN	Superficie	Grafico	b	h	d <sub>M</sub>	Peso	Opzione d'ordine
	[bar]			[mm (in)]	[mm (in)]	[mm (in)]	[kg (lb)]	
NEUMO BioControl D25	16	Standard	A	11 (0,43)	20 (0,79)	22 (0,87)	0,41 (16,1)	5AJ
		Elettropulita	B				0,6 (1,32)	
NEUMO BioControl D50	16	Standard	A	17 (0,67)	27 (1,06)	36 (1,42)	0,86 (1,90)	5DJ
		Elettropulita	B			41 (1,61)	1,1 (2,43)	
NEUMO BioControl D80	16	Standard	B	25 (0,98)	37 (1,46)	61 (2,4)	2,59 (5,71)	5FJ
		Elettropulita	B					

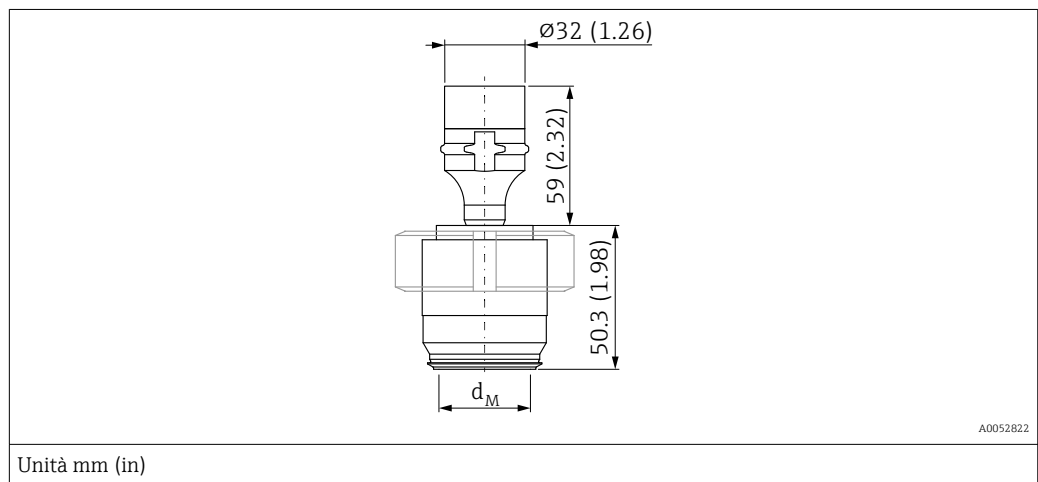
Temperatura di processo massima +200 °C (+392 °F)								
Designazione	PN	Grafico	b	h	d <sub>M</sub>	Peso	Opzione d'ordine	
	[bar]		[mm (in)]	[mm (in)]	[mm (in)]	[kg (lb)]		
NEUMO BioControl D80	16	C	25 (0,98)	37 (1,46)	61 (2,4)	2,8 (6,17)	5FJ	

Connessione Ingold 25x46, membrana flush mounted



Designazione	PN	d <sub>M</sub>	Peso	Opzione d'ordine
	[bar]	[mm (in)]	[kg (lb)]	
Connessione Ingold 25x46 con O-ring realizzata in EPDM	25	22 (0,87)	0,3 (0,66)	5RJ

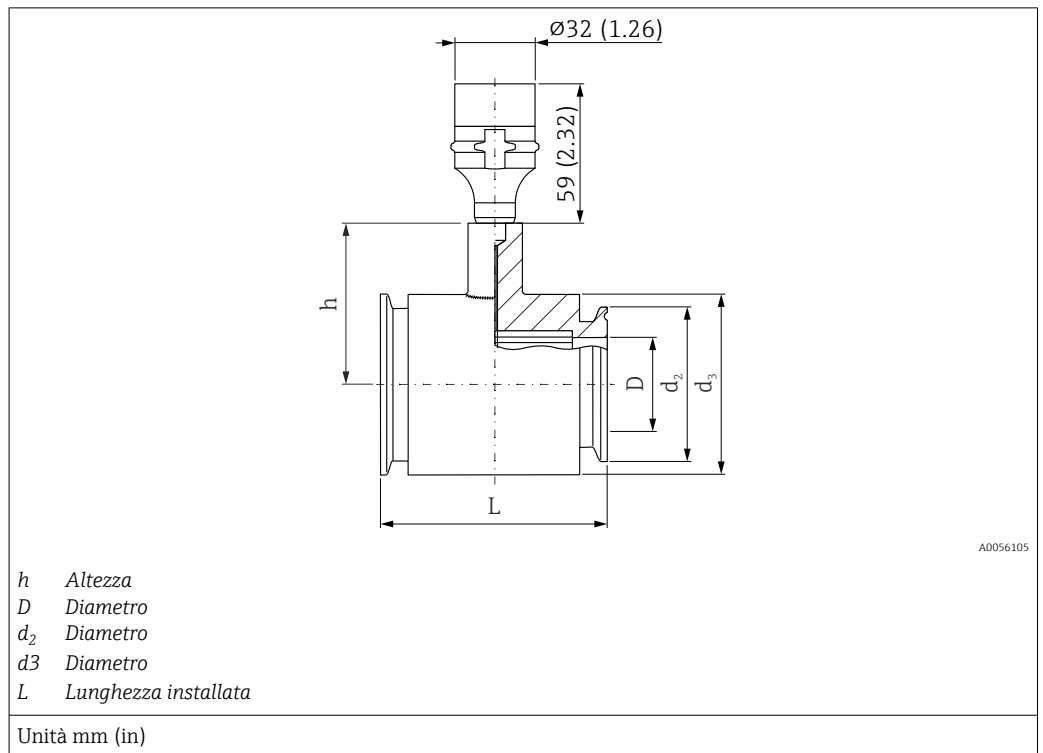
Adattatore universale, membrana flush mounted



Designazione	Guarnizione	PN	d <sub>M</sub>	Peso	Opzione d'ordine
		[bar]	[mm (in)]	[kg (lb)]	
Adattatore universale	Guarnizione forma in silicone	10	32 (1,26)	0,54 (1,19)	52J
	Profilo guarnizione in EPDM				50J



Tri-Clamp ISO2852 guarnizione in linea, membrana flush mounted



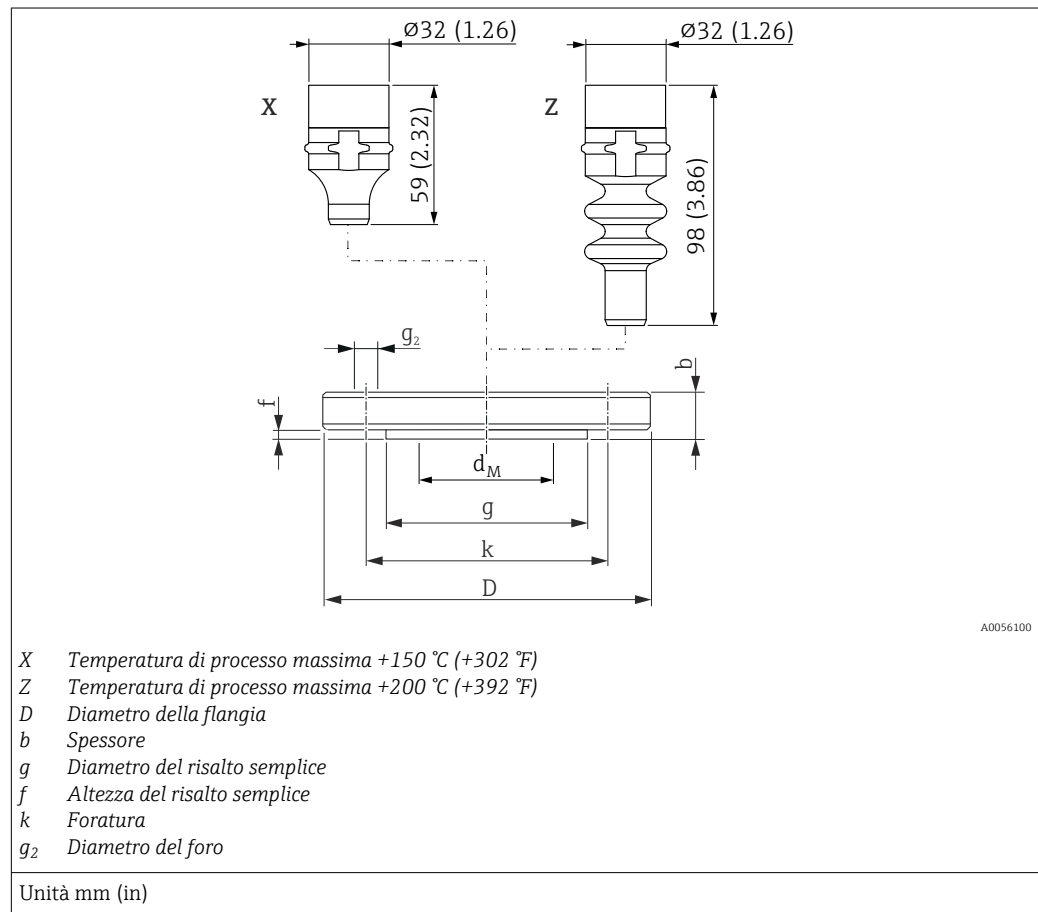
DN	NPS	PN	D	d <sub>2</sub>	d <sub>3</sub>	h	L	Peso	Opzione d'ordine
	[in]							[bar]	
10	¾	40	10.5	25	34	41.5	140	0.6 (1.32)	3QJ
25	1		22.5	50.5	54	67	126	1.7 (3.75)	3RJ
38	1 ½		35.5	50.5	69	67	126	1.0 (2.21)	3SJ <sup>1)</sup>
51	2		48.6	64	78	79	100	1.7 (3.75)	3TJ <sup>1)</sup>

1) incl. 3.1 e prova di pressione secondo la Direttiva per i dispositivi in pressione (PED), categoria II

**i** Eseguire la pulizia in linea (CIP) con acqua calda prima della sterilizzazione in linea (SIP) con vapore. Un uso frequente della pulizia SIP aumenta le sollecitazioni e la tensione sulla membrana di processo. In condizioni sfavorevoli, le frequenti variazioni termiche possono affaticare il materiale della membrana di processo e causare perdite nel tempo.

**Flangia EN1092-1, membrana flush mounted**

Dimensioni della connessione secondo EN1092-1

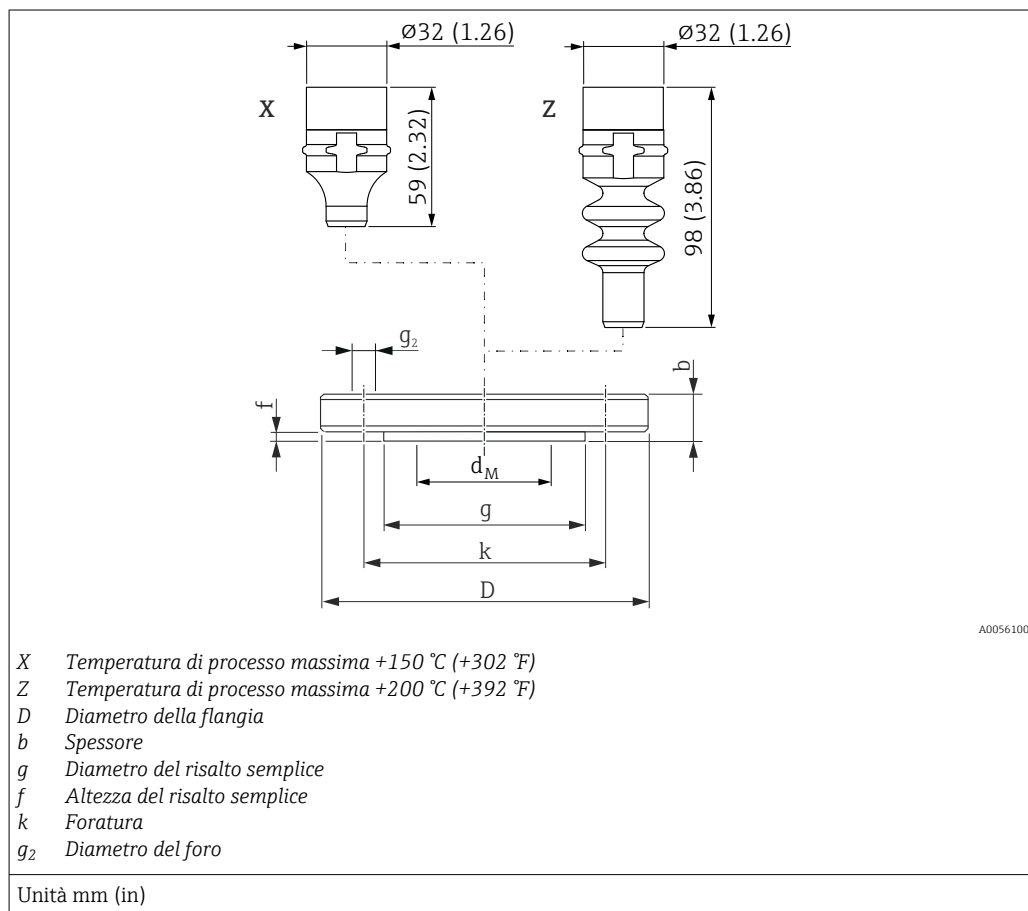


Flangia								Opzione d'ordine
DN	PN	Form	D	b	g	f	Ød <sub>M</sub>	
			[mm]	[mm]	[mm]	[mm]	[mm]	
25	10-40	B1	115	18	68	3	28	H0J
40	10-40	B1	150	18	87		-	E1J
50	10-40	B1	165	20	102		61	H3J
80	10-40	B1	200	24	138		89	H5J

Flangia		Fori			Peso	Opzione d'ordine
DN	PN	Quantità	g <sub>2</sub>	k		
				[mm]	[mm]	[kg (lb)]
25	10-40	4	14	85	2.1 (4.63)	H0J
40	10-40	4	18	110	2.2 (4.85)	E1J
50	10-40	4	18	125	3.0 (6.62)	H3J
80	10-40	8	18	160	5.3 (11.69)	H5J


**Flangia ASME, membrana flush mounted**

Dimensioni della connessione secondo ASME B 16.5, risalto semplice RF



Flangia							Opzione d'ordine
NPS	Classe	D	b	g	f	Ød <sub>M</sub>	
[in]	(lb./sq.in)	[in]	[in]	[in]	[in]	[in]	
1	150	4.25	0.56	2	0.06	1.10	AAJ
1 ½	150	5	0.69	2.88		Su richiesta	ACJ
2	150	6	0.75	3.62		2.40	ADJ
3	150	7.5	0.94	5		3.50	AFJ

Flangia		Fori			Peso	Opzione d'ordine
NPS	Classe	Quantità	g <sub>2</sub>	k		
[in]	(lb./sq.in)			[in]	[in]	[kg (lb)]
1	150	4	0.62	3.12	1.2 (2.65)	AAJ
1 ½	150	4	0.62	3.88	1.5 (3.31)	ACJ
2	150	4	0.75	4.75	2.2 (4.85)	ADJ
3	150	4	0.75	6	5.1 (11.25)	AFJ

**Peso**  Per ottenere il peso totale, è necessario sommare i pesi dei singoli componenti.

Peso della custodia, inclusa elettronica e display on-site: 0,43 kg (0,95 lb)

Connessione al processo: per il peso vedere la relativa connessione al processo

## Materiali

### Materiali a contatto con il processo

#### Connessioni al processo

- Flange EN:
  - Materiale: AISI 316 L
  - Il risalto semplice della flangia è realizzato nello stesso materiale della membrana.
- Flange ASME:
  - Materiale AISI 316/316L: Combinazione di AISI 316 per la resistenza alla pressione e AISI 316L per la resistenza chimica (dual rated)
  - Il risalto semplice della flangia è realizzato nello stesso materiale della membrana.
- Tutte le altre connessioni al processo in 316 L


#### Materiale della membrana

- 316L (1.4435)
  - AlloyC276
- Il materiale del risalto semplice della flangia è lo stesso materiale della membrana.

#### Contenuto di delta ferrite

Per le parti bagnate, può essere garantito e certificato un tenore di delta-ferrite  $\leq 3\%$  se, nel Configuratore prodotto, viene selezionata l'opzione "KD" del codice d'ordine "Prova, certificato, dichiarazione".


### Materiali non a contatto con il processo

- Custodia: 316L (1.4404)
- Display: policarbonato
- Connettore del dispositivo :  per ulteriori informazioni, v. la sezione "Alimentazione".

#### Fluido di riempimento

- Olio sintetico secondo FDA 21 CFR 178.3620 (b)(1) e NSF H-1
- Olio vegetale, FDA 21 CFR 172.856

### Accessori

 Per i dati tecnici (ad es. materiali, dimensioni o codici d'ordine), v. la documentazione separata SD01553P.

## Rugosità

- Custodia: Ra  $< 1,6 \mu\text{m}$  (63  $\mu\text{in}$ ), elettropulita
- Parti bagnate: Ra  $< 0,76 \mu\text{m}$  (29,9  $\mu\text{in}$ ) (escluse le flange e le connessioni al processo filettate)
- Parti a contatto con il processo: igienico Ra  $< 0,38 \mu\text{m}$  (15  $\mu\text{in}$ ) elettropulito (Caratteristica del prodotto "Finitura superficiale", opzione d'ordine "E")

## Interfaccia utente

### Concetto operativo

#### Struttura del menu orientata all'operatore per attività specifiche dell'utente

- Guida
- Diagnostica
- Applicazione
- Sistema

#### Messa in servizio rapida e sicura

- Procedura guidata interattiva con interfaccia grafica per la messa in servizio in FieldCare/ DeviceCare o app SmartBlue
- Guida ai menu con brevi descrizioni delle singole funzioni dei parametri
- Funzionamento standardizzato a livello del dispositivo e dei tool operativi

### Memoria dati integrata

Fino a 100 messaggi di evento registrati nel dispositivo

### Una diagnostica efficiente aumenta la disponibilità della misura.

- I rimedi sono integrati con testi in chiaro.
- Ampia gamma di opzioni di simulazione, quali corrente, messaggi di errore e variabili di processo

### Bluetooth (opzionale)

- Configurazione rapida e semplice con l'app SmartBlue o FieldXpert SMT70/SMT77
- Non sono richiesti tool o adattatori aggiuntivi
- Trasmissione dati punto a punto, criptata (verificata da Fraunhofer Institute) e comunicazione protetta da password mediante *Bluetooth*® (tecnologia wireless)
- Il dispositivo può essere ammodernato con Bluetooth

## Lingue



Sul display on-site sono disponibili le seguenti lingue.

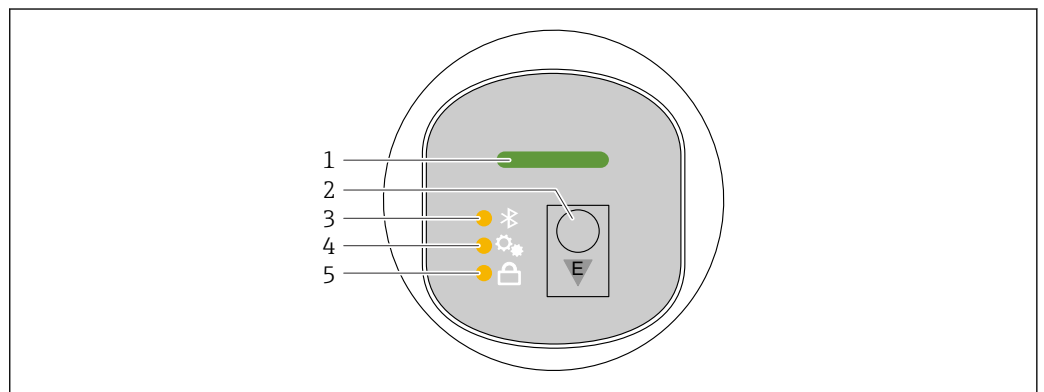
### Lingue operative

- Inglese (l'inglese è impostato in fabbrica, se non si ordina un'altra lingua)
- Deutsch
- Français
- Español
- Italiano
- Nederlands
- Portuguesa
- Polski
- русский язык (Russian)
- Türkçe
- 中文 (Chinese)
- 日本語 (Japanese)
- 한국어 (Korean)
- tiếng Việt (Vietnamese)
- čeština (Czech)
- Svenska

## Indicatore LED

Funzioni:

- Visualizzazione dello stato operativo (funzionamento o guasto)
- Visualizzazione della connessione Bluetooth, stato di blocco e funzione
- Configurazione semplice delle seguenti funzioni con un solo pulsante:
  - Blocco on/off
  - Bluetooth on/off
  - Regolazione posizione




- 1 LED dello stato operativo
- 2 Tasto operativo "E"
- 3 LED del Bluetooth
- 4 LED di regolazione della posizione
- 5 LED di blocco tasti

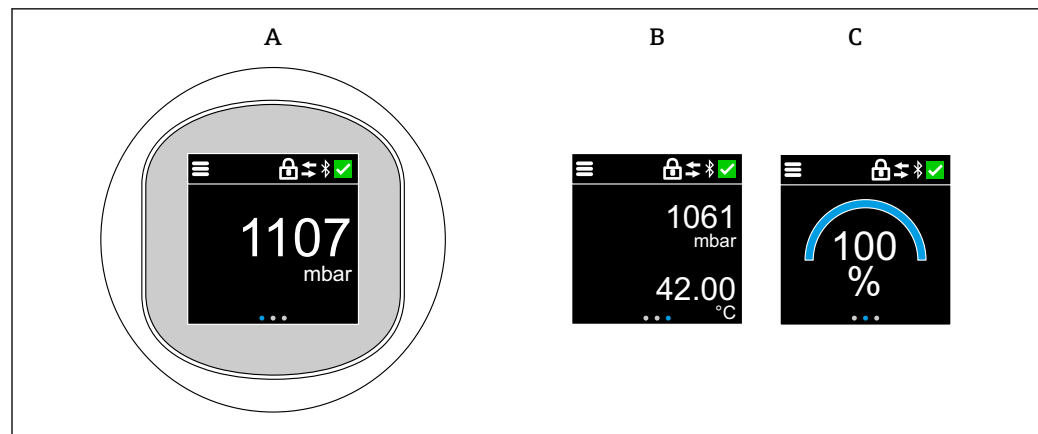
A0052426

**Display on-site**

## Funzioni:

- Visualizzazione dei valori di misura e anche dei messaggi di guasto e di avviso
- Visualizzazione di un simbolo in caso di errore
- Display on-site regolabile elettronicamente (regolazione automatica e manuale della visualizzazione in incrementi di 90°)
  - La visualizzazione del valore misurato ruota automaticamente a seconda dell'orientamento iniziale del dispositivo.
- Impostazioni di base tramite il display on-site con touch control <sup>2)</sup>
  - Blocco on/off
  - Selezione della lingua operativa
  - Avvio di Heartbeat Verification con il messaggio di feedback superato/non superato sul display on-site
  - Bluetooth on/off
  - Procedura guidata di messa in servizio per impostazioni base
  - Lettura delle informazioni del dispositivo, quali nome, numero di serie e versione firmware
  - Diagnosi e stato attivi
  - Reset dispositivo
  - Inversione dei colori per condizioni di intensa luminosità

 La figura seguente mostra un esempio. La visualizzazione dipende dalle impostazioni del display on-site.



A0053054

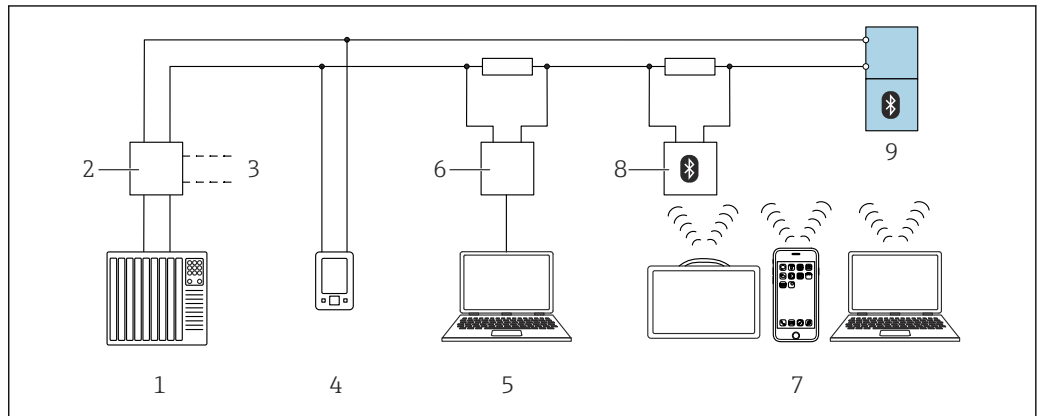
- A Visualizzazione standard: 1 valore misurato con unità di misura (regolabile)  
 B 2 valori di misura, ciascuno con unità di misura (regolabile)  
 C Visualizzazione del valore misurato grafico in%

La visualizzazione standard può essere impostata in modo permanente tramite il menu operativo.

<sup>2)</sup> Per i dispositivi senza touch control è possibile effettuare le impostazioni tramite i tool operativi (FieldCare, DeviceCare, SmartBlue).

Funzionamento a distanza

Mediante protocollo HART o Bluetooth



4 Opzioni per le funzionalità a distanza mediante protocollo HART

- 1 PLC (controllore a logica programmabile)
- 2 Alimentatore del trasmettitore, ad es. RN42 (con resistore di comunicazione)
- 3 Connessione per comunicatore Commubox FXA195 e AMS Trex™
- 4 Connessione per comunicatore AMS Trex™
- 5 Computer con tool operativo (ad es. DeviceCare/FieldCare , AMS Device View, SIMATIC PDM)
- 6 Commubox FXA195 (USB)
- 7 Field Xpert SMT70/SMT77, smartphone o computer con tool operativo (ad es. DeviceCare/FieldCare , AMS Device View, SIMATIC PDM)
- 8 Modem Bluetooth con cavo di collegamento (ad es. VIATOR)
- 9 Trasmittitore

Controllo tramite tecnologia wireless Bluetooth® (opzionale)

Prerequisito

- Dispositivo con opzione d'ordine Bluetooth
- Smartphone o tablet con l'app di Endress+Hauser SmartBlue o PC con DeviceCare dalla versione 1.07.07 o FieldXpert SMT70/SMT77

La connessione ha un campo fino a 25 m (82 ft). Il campo può variare in base alle condizioni ambiente come accessori, pareti o solette.

 I tasti operativi sul display vengono bloccati non appena il dispositivo si connette tramite Bluetooth.

Integrazione di sistema

Versione HART 7.6

Tool operativi supportati

Smartphone o tablet con app SmartBlue di Endress+Hauser, DeviceCare dalla versione 1.07.07, FieldCare, AMS e PDM

## Certificati e approvazioni

I certificati e le approvazioni aggiornati del prodotto sono disponibili all'indirizzo [www.endress.com](http://www.endress.com) sulla pagina del relativo prodotto:

1. Selezionare il prodotto utilizzando i filtri e il campo di ricerca.
2. Aprire la pagina del prodotto.
3. Selezionare **Downloads**.

Ulteriori certificati e approvazioni per il prodotto sono disponibili in <https://www.endress.com>-> Downloads.

Conformità alla costruzione igienica

Le versioni del sensore con certificazione 3-A e EHEDG sono adatte per pulizia in linea (CIP) e sterilizzazione in linea (SIP) senza rimuoverli dallo stabilimento. Ne consegue che non occorre rimuovere il sensore durante la pulizia. Non si devono superare i valori di pressione e temperatura massimi ammessi per il sensore e l'adattatore (vedere Note in questo TI).

- Note per l'installazione e la certificazione secondo 3-A e EHEDG:
  - 📄 Documento SD02503F "Approvazioni igieniche"
- Informazioni su 3-A e adattatori certificati EHEDG:
  - 📄 Documento TI00426F "Adattatori a saldare, adattatori di processo e flange"
- ASME BPE: il sistema di misura è conforme ai requisiti dello standard ASME BPE (Bioprocessing Equipment)

<b>Conformità ai requisiti cGMP</b>	<p>CGMP è applicabile solo alle parti bagnate:</p> <ul style="list-style-type: none"> <li>▪ Il certificato è disponibile solo in inglese.</li> <li>▪ Materiali di costruzione</li> <li>▪ Senza ADI in base a EMA/410/01 Rev.3 (conforme a TSE/BSE)</li> <li>▪ Lucidatura e trattamento superficiale</li> <li>▪ Materiali e tabella di conformità dei composti: USP, FDA</li> </ul>
-------------------------------------	--

<b>Conformità TSE (BSE) (ADI free - Animal Derived Ingredients)</b>	<p>Come dichiara il produttore Endress+Hauser:</p> <ul style="list-style-type: none"> <li>▪ Le parti di questo prodotto a contatto con il processo non provengono da materiali derivati da animali o</li> <li>▪ sono almeno conformi alle prescrizioni delle linee guida descritte in EMA/410/01 rev. 3 (conformità a TSE (BSE)).</li> </ul>
---	--

<b>ASME BPE</b>	Il sistema di misura è conforme ai requisiti dello standard ASME BPE (Bioprocessing Equipment).
-----------------	---

## Informazioni per l'ordine

Informazioni dettagliate per l'ordine possono essere richieste all'Ufficio commerciale locale [www.addresses.endress.com](http://www.addresses.endress.com) o reperite nel Configuratore prodotto all'indirizzo [www.endress.com](http://www.endress.com):

1. Selezionare il prodotto utilizzando i filtri e il campo di ricerca.
2. Aprire la pagina del prodotto.
3. Selezionare **Configuration**.

- i Configuratore di prodotto - lo strumento per la configurazione del singolo prodotto**
- Dati di configurazione più recenti
  - A seconda del dispositivo: inserimento diretto di informazioni specifiche sul punto di misura come il campo di misura o la lingua operativa
  - Verifica automatica dei criteri di esclusione
  - Creazione automatica del codice d'ordine e sua scomposizione in formato output PDF o Excel
  - Possibilità di ordinare direttamente nel negozio online di Endress+Hauser

<b>Identificazione</b>	<p><b>Punto di misura (TAG)</b></p> <p>Il dispositivo può essere ordinato con un'etichetta (tag) di identificazione.</p> <p><b>Posizione della descrizione tag</b></p> <p>Nelle specifiche aggiuntive, selezionare:</p> <ul style="list-style-type: none"> <li>▪ Targhetta legata in acciaio inox</li> <li>▪ Etichetta di carta adesiva</li> <li>▪ Tag fornito dal cliente</li> <li>▪ Targhetta</li> <li>▪ Tag in acciaio inox IEC 61406</li> <li>▪ Tag in acciaio inox + NFC IEC 61406</li> <li>▪ Tag in acciaio inox IEC 61406, acciaio inox</li> <li>▪ Tag in acciaio inox IEC 61406 + NFC, acciaio inox</li> <li>▪ Tag in acciaio inox IEC 61406, piastra fornita</li> <li>▪ Tag in acciaio inox + NFC IEC 61406, piastra fornita</li> </ul> <p><b>Definizione della descrizione tag</b></p> <p>Nelle specifiche aggiuntive, specificare:</p> <p>3 righe di 18 caratteri max ciascuna</p> <p>La descrizione tag specificata appare sulla piastrina selezionata.</p>
------------------------	---



#### Visualizzazione nella app SmartBlue

I primi 32 caratteri della descrizione tag

L'etichettatura può essere cambiata in qualsiasi momento per ogni punto di misura specifico tramite Bluetooth.

#### Visualizzazione sulla targhetta

I primi 16 caratteri della descrizione tag

#### Visualizzazione nella targhetta elettronica (ENP)

I primi 32 caratteri della descrizione tag



Per informazioni dettagliate, v. documentazione SD03128P

---

### Assistenza

I seguenti servizi, tra gli altri, possono essere selezionati utilizzando il Configuratore prodotto.

- Assenza di olio e grassi (parti bagnate)
- PV modalità burst HART impostata
- Impostazione corrente di allarme max
- Alla consegna la comunicazione Bluetooth è disabilitata
- Calibrazione di vuoto/pieno personalizzata
- Documentazione del prodotto in formato cartaceo

Una copia stampata (cartacea) dei protocolli delle prove, delle dichiarazioni e dei certificati di ispezione può essere ordinata su richiesta tramite la versione **Service**, opzione **Documentazione cartacea del prodotto**. I documenti necessari possono essere selezionati dalla funzione **Prova, certificato, dichiarazione** e sono forniti con il dispositivo alla consegna.

## Pacchetti applicativi

Il pacchetto applicativo può essere ordinato insieme al dispositivo o attivato successivamente con un codice di attivazione. Informazioni dettagliate sul relativo codice d'ordine sono disponibili sul sito web [www.endress.com](http://www.endress.com) o presso l'ufficio commerciale Endress+Hauser.

---

### Heartbeat Technology

Heartbeat Technology offre funzionalità diagnostiche mediante l'auto-monitoraggio costante, la trasmissione di variabili di misura aggiuntive a un sistema di Condition Monitoring esterno e la verifica in loco dei dispositivi nell'applicazione.

#### Heartbeat Diagnostics

Automonitoraggio continuo del dispositivo.

Messaggi diagnostici generati per:

- il display locale
- un sistema di gestione delle risorse (ad es. FieldCare o DeviceCare)
- un sistema di automazione (ad es. PLC)

#### Heartbeat Verification

- Monitoraggio del dispositivo installato senza interrompere il processo, compreso un report di verifica
- Chiara valutazione del punto di misura (corretto/errato) con collaudo ad elevata copertura nel contesto delle specifiche del produttore
- Può essere utilizzata per documentare i requisiti normativi
- Risponde ai requisiti di tracciabilità delle misure secondo ISO 9001 (ISO 9001:2015 Sezione 7.1.5.2)



Il report di verifica può essere generato tramite Bluetooth e HART.

### Monitoraggio Heartbeat

- Acquisisce continuamente i dati del dispositivo e/o del processo da inviare a un sistema esterno. L'analisi di questi dati fornisce una base per l'ottimizzazione dei processi e la manutenzione predittiva.
- Procedura guidata **Diagnostica loop**: rilevamento di valori di resistenza elevati nel circuito di misura o di un calo di alimentazione
- Sottomenu **Diagnostica del sensore statistico**: analisi statistica e valutazione del segnale di pressione, compreso l'interferenza del segnale, per rilevare le anomalie di processo
- Procedura guidata **Finestra di processo**: soglie di pressione e temperatura definibili dall'utente per rilevare forti sbalzi di pressione dinamica, sistemi di cavi scaldanti o isolamenti non corretti
- Procedura guidata **Modalità Sicurezza**: questa procedura guidata può essere utilizzata per proteggere da scrittura il dispositivo tramite software. I parametri rilevanti per la sicurezza devono essere confermati nella procedura guidata.

### Descrizione dettagliata



Consultare la Documentazione speciale SD per Heartbeat Technology.

## Accessori

### Accessori specifici del dispositivo

#### Ingresso M12

Ingresso M12, diritto

- Materiale:
  - Corpo: PA; dado di raccordo: acciaio inox; tenuta: EPDM
- Grado di protezione (completamente chiuso): IP69
- Numero d'ordine: 71638191

Ingresso M12, a gomito

- Materiale:
  - Corpo: PA; dado di raccordo: acciaio inox; tenuta: EPDM
- Grado di protezione (completamente chiuso): IP69
- Numero d'ordine: 71638253

#### Cavi

Cavo 4 x 0,34 mm<sup>2</sup> (20 AWG) con ingresso M12, a gomito, connettore a vite, lunghezza 5 m (16 ft)

- Materiale: corpo: TPU; dado di raccordo: zinco pressofuso nichelato; cavo: PVC
- Grado di protezione (chiusura completa): IP68/69
- Codice d'ordine: 52010285
- Colori dei fili
  - 1 = BN = marrone
  - 2 = WT = bianco
  - 3 = BU = blu
  - 4 = BK = nero

#### Adattatore a saldare, adattatore di processo e flangia



Per i dettagli, fare riferimento a TI00426F/00/EN "Adattatori a saldare, adattatori di processo e flange".

#### Accessori meccanici






Per i dati tecnici (ad es. materiali, dimensioni o codici d'ordine), v. la documentazione separata SD01553P.

### DeviceCare SFE100


Tool di configurazione per dispositivi da campo IO-Link, HART, PROFIBUS e FOUNDATION Fieldbus DeviceCare può essere scaricato gratuitamente da [www.software-products.endress.com](http://www.software-products.endress.com). Per scaricare l'applicazione, è necessario registrarsi nel portale dedicato al software di Endress+Hauser.



Informazioni tecniche TI01134S

<b>FieldCare SFE500</b>	<p>Tool per la gestione delle risorse d'impianto, basato su tecnologia FDT Consente la configurazione di tutti i dispositivi da campo intelligenti presenti nel sistema, e ne semplifica la gestione. L'uso delle informazioni di stato, è anche un sistema semplice, ma efficace, per controllare lo stato e le condizioni dei dispositivi.</p> <p> Informazioni tecniche TI00028S</p>
<b>Device Viewer</b>	<p>Tutte le parti di ricambio del dispositivo, accompagnate dal codice d'ordine, sono elencate in <i>Device Viewer</i> (<a href="http://www.endress.com/deviceviewer">www.endress.com/deviceviewer</a>).</p>
<b>Field Xpert SMT70</b>	<p>Tablet PC universale ad alte prestazioni per la configurazione di dispositivi in aree classificate come Zona Ex 2 e aree sicure</p> <p> Per informazioni dettagliate, v. "Informazioni tecniche" TI01342S</p>
<b>Field Xpert SMT77</b>	<p>Tablet PC universale ad alte prestazioni per la configurazione di dispositivi in aree classificate Ex Zona 1</p> <p> Per informazioni dettagliate, v. "Informazioni tecniche" TI01418S</p>
<b>App SmartBlue</b>	<p>App mobile per una facile configurazione dei dispositivi on-site tramite la tecnologia wireless Bluetooth</p>

## Documentazione

-  Per una descrizione del contenuto della documentazione tecnica associata, consultare:
- *Device Viewer* ([www.endress.com/deviceviewer](http://www.endress.com/deviceviewer)): inserire il numero di serie riportato sulla targhetta
  - *Endress+Hauser Operations app*: inserire il numero di serie indicato sulla targhetta oppure effettuare la scansione del codice matrice presente sulla targhetta.

<b>Documentazione standard</b>	<p><b>Tipo di documenti: Istruzioni di funzionamento (BA)</b> Installazione e prima messa in servizio – contiene tutte le funzioni del menu operativo, richieste per un compito di misura normale. Le funzioni che esulano da questo compito non sono comprese.</p> <p><b>Tipo di documento: descrizione dei parametri del dispositivo (GP)</b> Questo documento fa parte delle Istruzioni di funzionamento e serve da riferimento per i parametri, poiché fornisce una spiegazione dettagliata di ogni singolo parametro del menu operativo.</p> <p><b>Tipo di documento: Istruzioni di funzionamento brevi (KA)</b> Guida rapida al primo valore misurato - include tutte le informazioni essenziali dall'accettazione al collegamento elettrico.</p> <p><b>Tipo di documento: Istruzioni di sicurezza, certificati</b> In base all'approvazione, insieme al dispositivo vengono fornite anche le Istruzioni di sicurezza, ad es. XA. Questa documentazione è parte integrante delle Istruzioni di funzionamento. Le informazioni sulle Istruzioni di sicurezza (XA) riguardanti il dispositivo sono riportate sulla targhetta.</p>
<b>Documentazione supplementare in funzione del tipo di dispositivo</b>	<p>Documenti addizionali sono forniti in base alla versione del dispositivo ordinata: rispettare sempre e tassativamente le istruzioni riportate nella documentazione supplementare. La documentazione supplementare è parte integrante della documentazione del dispositivo.</p>

## Marchi registrati

### Apple®

Apple, logo Apple, iPhone, e iPod touch sono marchi di Apple Inc., registrati negli U.S. e altri paesi. App Store è un marchio di servizio di Apple Inc.

**Android®**

Android, Google Play e il logo Google Play sono marchi di Google Inc.

**Bluetooth®**

Il marchio denominativo e i loghi *Bluetooth*® sono marchi registrati di proprietà di Bluetooth SIG, Inc. e il loro utilizzo da parte di Endress+Hauser è autorizzato con licenza. Altri marchi e nomi commerciali sono quelli dei relativi proprietari.

**HART®**

Marchio registrato da FieldComm Group, Austin, Texas, USA



71671028

[www.addresses.endress.com](http://www.addresses.endress.com)

---