

# Technische Information

## Micropilot FMR20B

Freistrahlenendes Radar  
HART



### Füllstandmessung in Flüssigkeiten und Schüttgütern

#### Anwendungsbereich

- Kontinuierliche, berührungslose Füllstandmessung von Flüssigkeiten und Schüttgütern
- Schutzart: IP66/68 / NEMA Type 4X/6P
- Maximaler Messbereich bis zu 30 m (98 ft)
- Prozesstemperatur: -40 ... 80 °C (-40 ... 176 °F)
- Prozessdruck: -1 ... 3 bar (-14 ... 43 psi)
- Genauigkeit: bis zu ± 2 mm (0,08 in)
- Internationale Explosionsschutzzertifikate

#### Ihre Vorteile








- LED-Anzeige für schnelle Statuserkennung
- Einfache geführte Inbetriebnahme mit intuitiver Bedienoberfläche
- Radarmessgerät mit *Bluetooth*® wireless technology und HART Kommunikation
- Einfacher, sicherer und verschlüsselter drahtloser Fernzugriff – ideal für schwer zugängliche Installationen, selbst im explosionsgefährdeten Bereich
- Inbetriebnahme, Bedienung und Wartung über die kostenlose iOS / Android App SmartBlue – spart Zeit und reduziert Kosten
- Durchflussmessung an offenen Gerinnen oder Wehren mit Summenzähler

# Inhaltsverzeichnis

<b>Hinweise zum Dokument</b> . . . . .	<b>4</b>	<b>Umgebung</b> . . . . .	<b>25</b>
Symbole . . . . .	4	Umgebungstemperaturbereich . . . . .	25
Abkürzungsverzeichnis . . . . .	4	Lagerungstemperatur . . . . .	25
Grafik-Konventionen . . . . .	5	Klimaklasse . . . . .	25
<b>Arbeitsweise und Systemaufbau</b> . . . . .	<b>5</b>	Betriebshöhe . . . . .	25
Messprinzip . . . . .	5	Schutzart . . . . .	25
Messeinrichtung . . . . .	6	Schwingungsfestigkeit . . . . .	25
Kommunikation und Datenverarbeitung . . . . .	6	Elektromagnetische Verträglichkeit (EMV) . . . . .	25
Verlässlichkeit . . . . .	6	<b>Prozess</b> . . . . .	<b>26</b>
Gerätespezifische IT-Sicherheit . . . . .	6	Prozesstemperatur, Prozessdruck . . . . .	26
<b>Eingang</b> . . . . .	<b>6</b>	Dielektrizitätszahl . . . . .	26
Messgröße . . . . .	6	<b>Konstruktiver Aufbau</b> . . . . .	<b>27</b>
Messbereich . . . . .	6	Abmessungen . . . . .	27
Arbeitsfrequenz . . . . .	10	Gewicht . . . . .	29
Sendeleistung . . . . .	11	Werkstoffe . . . . .	29
<b>Ausgang</b> . . . . .	<b>11</b>	Anschlusskabel . . . . .	29
Ausgangssignal . . . . .	11	<b>Anzeige und Bedienoberfläche</b> . . . . .	<b>30</b>
Ausfallsignal bei Geräten mit Stromausgang . . . . .	11	Bedienkonzept . . . . .	30
Bürde . . . . .	11	LED-Anzeige . . . . .	30
Dämpfung . . . . .	11	Fernbedienung . . . . .	31
Ex-Anschlusswerte . . . . .	11	Unterstützte Bedientools . . . . .	31
Linearisierung . . . . .	11	<b>Zertifikate und Zulassungen</b> . . . . .	<b>32</b>
Summenzähler . . . . .	12	Funkrichtlinie EN 302729 . . . . .	32
Protokollspezifische Daten . . . . .	12	FCC . . . . .	33
<b>Energieversorgung</b> . . . . .	<b>13</b>	Industry Canada . . . . .	33
Kabelbelegung . . . . .	13	<b>Bestellinformationen</b> . . . . .	<b>33</b>
Versorgungsspannung . . . . .	13	Kennzeichnung . . . . .	34
Leistungsaufnahme . . . . .	13	Werksverifikationsschein . . . . .	34
Potenzialausgleich . . . . .	13	Dienstleistung . . . . .	34
Gerät anschließen . . . . .	13	<b>Anwendungspakete</b> . . . . .	<b>35</b>
Kabelspezifikation . . . . .	15	Heartbeat Technology . . . . .	35
Überspannungsschutz . . . . .	16	<b>Zubehör</b> . . . . .	<b>35</b>
<b>Leistungsmerkmale</b> . . . . .	<b>16</b>	Wetterschutzhaube für Gerät mit Kabeleinführung von oben . . . . .	35
Referenzbedingungen . . . . .	16	Wetterschutzhaube für Gerät mit Kabeleinführung seitlich . . . . .	36
Antwortzeit . . . . .	16	Befestigungsmutter G 1½" . . . . .	36
Auflösung . . . . .	16	Befestigungsmutter G 2" . . . . .	36
Maximale Messabweichung . . . . .	16	Adapter Uni G 1½">G 2" . . . . .	37
Einfluss der Umgebungstemperatur . . . . .	18	Adapter Uni MNPT 1½">MNPT 2" . . . . .	37
Reaktionszeit . . . . .	18	Überflutungsschutzhülse 40 mm (1,5 in) . . . . .	38
Aufwärmzeit (gemäß IEC 62828-4) . . . . .	18	Überflutungsschutzhülse 80 mm (3 in) . . . . .	38
<b>Montage</b> . . . . .	<b>19</b>	Montagebügel ausrichtbar, Wand/Seil/Decke, 75 mm . . . . .	39
Montagearten . . . . .	19	Montagebügel ausrichtbar, Wand, 200 mm . . . . .	40
Montageort . . . . .	20	Montagewinkel für Wandmontage . . . . .	41
Einbaulage . . . . .	20	Ausleger schwenkbar . . . . .	42
Einbauhinweise . . . . .	20	Schwenkbare Montagehalterung . . . . .	47
Abstrahlwinkel . . . . .	21	Ausrichtvorrichtung FAU40 . . . . .	47
Wetterschutzhaube . . . . .	22	UNI-Überwurfflansch 3"/DN80/80, PP . . . . .	49
Überflutungsschutzhülse . . . . .	22	UNI-Überwurfflansch 4"/DN100/100, PP . . . . .	50
Einbau mit Montagebügel ausrichtbar . . . . .	23		
Montage mit Ausleger schwenkbar . . . . .	24		
Montage mit schwenkbarer Montagehalterung . . . . .	24		

UNI-Überwurfflansch 6"/DN150/150, PP . . . . .	51
UNI-Flansch 2"/DN50/50, PP . . . . .	52
UNI Flansch 3"/DN80/80, PP . . . . .	53
UNI Flansch 4"/DN100/100,PP . . . . .	54
Verstellbare Flanschdichtung . . . . .	55
RIA15 im Feldgehäuse . . . . .	56
HART Kommunikationswiderstand . . . . .	56
DeviceCare SFE100 . . . . .	57
FieldCare SFE500 . . . . .	57
Device Viewer . . . . .	57
Commubox FXA195 HART . . . . .	57
RN22 . . . . .	57
RN42 . . . . .	57
Field Xpert SMT70 . . . . .	57
Field Xpert SMT77 . . . . .	57
SmartBlue-App . . . . .	57
RMA42 . . . . .	57
<b>Dokumentation . . . . .</b>	<b>57</b>
Standarddokumentation . . . . .	58
Geräteabhängige Zusatzdokumentation . . . . .	58
<b>Eingetragene Marken . . . . .</b>	<b>58</b>

## Hinweise zum Dokument

Symbole	<p><b>Warnhinweissymbole</b></p> <p><b>⚠ GEFÄHR</b> Dieser Hinweis macht auf eine gefährliche Situation aufmerksam, die, wenn sie nicht vermieden wird, zu Tod oder schwerer Körperverletzung führen wird.</p> <p><b>⚠ WARNUNG</b> Dieser Hinweis macht auf eine gefährliche Situation aufmerksam, die, wenn sie nicht vermieden wird, zu Tod oder schwerer Körperverletzung führen kann.</p> <p><b>⚠ VORSICHT</b> Dieser Hinweis macht auf eine gefährliche Situation aufmerksam, die, wenn sie nicht vermieden wird, zu leichter oder mittelschwerer Körperverletzung führen kann.</p> <p><b>HINWEIS</b> Dieser Hinweis enthält Informationen zu Vorgehensweisen und weiterführenden Sachverhalten, die keine Körperverletzung nach sich ziehen.</p> <p><b>Kommunikationsspezifische Symbole</b></p> <p><b>Bluetooth®:</b>  Datenübertragung zwischen Geräten über kurze Distanz via Funktechnik.</p> <p><b>Symbole für Informationstypen</b></p> <p><i>Erlaubt:</i>  Abläufe, Prozesse oder Handlungen, die erlaubt sind.</p> <p><i>Verboten:</i>  Abläufe, Prozesse oder Handlungen, die verboten sind.</p> <p><i>Zusätzliche Informationen:</i>  Verweis auf Dokumentation:  Verweis auf Seite:  <i>Handlungsschritte:</i> <a href="#">1.</a>, <a href="#">2.</a>, <a href="#">3.</a> <i>Ergebnis eines Handlungsschritts:</i> </p> <p><b>Symbole in Grafiken</b></p> <p><i>Positionsnummern:</i> 1, 2, 3 ... <i>Handlungsschritte:</i> <a href="#">1.</a>, <a href="#">2.</a>, <a href="#">3.</a> <i>Ansichten:</i> A, B, C, ...</p>
	<p><b>Abkürzungsverzeichnis</b></p> <p><b>PN</b> Nenndruck</p> <p><b>MWP</b> Maximaler Betriebsdruck (Maximum working pressure) Der MWP wird auf dem Typenschild angegeben.</p> <p><b>ToF</b> Time of Flight - Laufzeitmessverfahren</p> <p><b>DTM</b> Device Type Manager</p> <p><b><math>\epsilon_r</math> (DK-Wert)</b> Relative Dielektrizitätskonstante</p> <p><b>Bedientool</b></p>

Der verwendete Begriff Bedientool wird an Stelle folgender Bediensoftware verwendet:

- FieldCare / DeviceCare, zur Bedienung über HART Kommunikation und PC
- SmartBlue-App, zur Bedienung mit Smartphone oder Tablet für Android oder iOS

**SPS**

Speicherprogrammierbare Steuerung

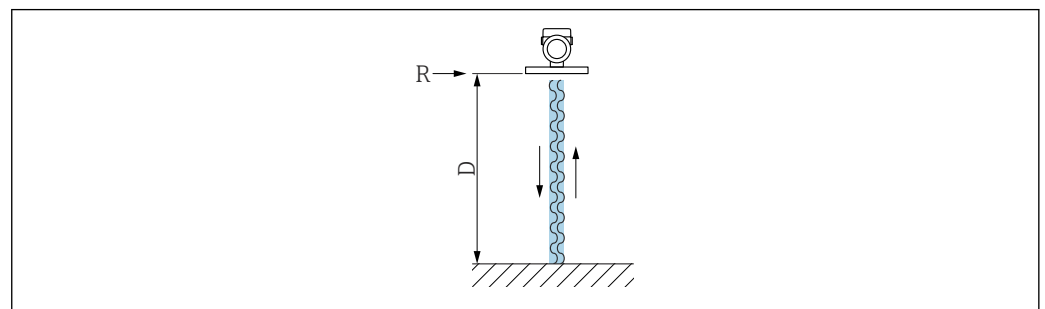
**Grafik-Konventionen**

- Montage-, Explosions- und elektrische Anschlusszeichnungen werden vereinfacht dargestellt
- Geräte, Baugruppen, Komponenten und Maßzeichnungen werden linienreduziert dargestellt
- Es erfolgt keine maßstäbliche Darstellung in Maßzeichnungen, Maßangaben sind auf 2 Stellen hinter dem Komma gerundet
- Flansche werden, soweit nicht anders beschrieben, mit Dichtflächenform EN 1092-1; ASME B16.5, RF dargestellt

## Arbeitsweise und Systemaufbau

**Messprinzip**

Der Micropilot ist ein "nach unten schauendes" Messsystem, das nach dem Prinzip des modulierten Dauerstrichradars (Frequency Modulated Continuous Wave, FMCW) arbeitet. Die Antenne strahlt eine elektromagnetische Welle mit kontinuierlich veränderter Frequenz ab. Diese Welle wird vom Produkt reflektiert und von der Antenne wieder empfangen.



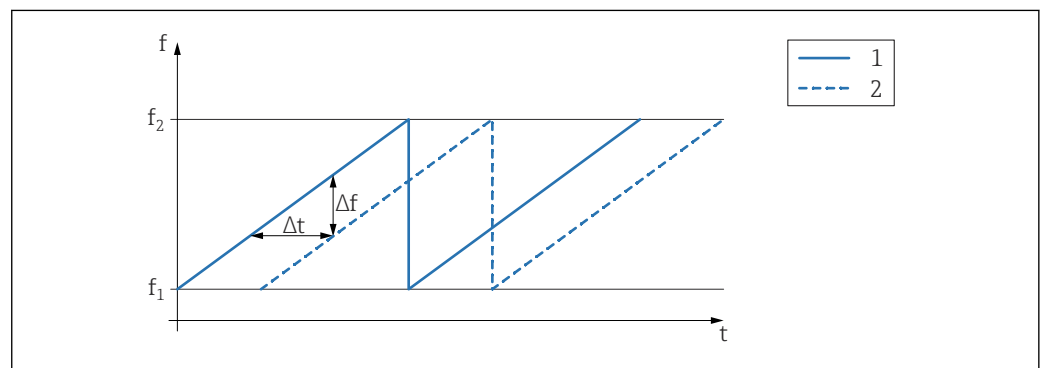
A0032017

1 FMCW-Prinzip: Abstrahlung und Reflexion der kontinuierlichen Welle

R Referenzpunkt der Messung

D Abstand zwischen Referenzpunkt und Produktoberfläche

Die Frequenz dieser Welle ist sägezahnförmig moduliert mit den beiden Grenzfrequenzen  $f_1$  und  $f_2$ :



A0023771

2 FMCW-Prinzip: Ergebnis der Frequenzmodulation

1 Abgestrahltes Signal

2 Empfangenes Signal

Dadurch ergibt sich zu einem beliebigen Zeitpunkt zwischen abgestrahltem und empfangenem Signal folgende Differenzfrequenz:

$$\Delta f = k \Delta t$$

wobei  $\Delta t$  die Laufzeit und  $k$  die vorgegebene Steigung der Frequenzmodulation sind.

$\Delta t$  wiederum ist durch den Abstand  $D$  zwischen Referenzpunkt  $R$  und Produktoberfläche gegeben:

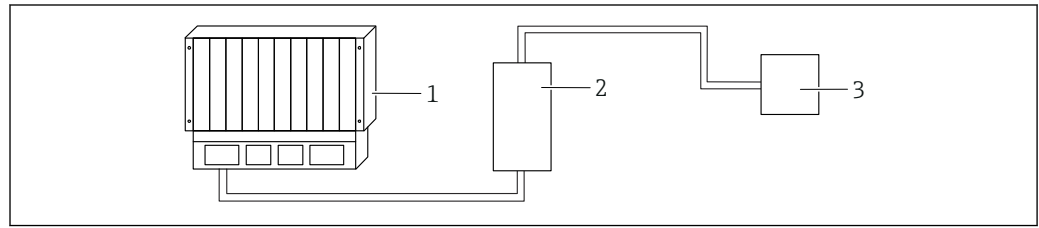
$$D = (c \Delta t) / 2$$

wobei  $c$  die Ausbreitungsgeschwindigkeit der Welle ist.

Zusammengefasst lässt sich  $D$  aus der gemessenen Differenzfrequenz  $\Delta f$  berechnen.  $D$  wird dann verwendet, um den Füllstand oder den Durchfluss zu bestimmen.

## Messeinrichtung

Eine komplette Messeinrichtung besteht aus:



A0053220

- 1 SPS (Speicherprogrammierbare Steuerung)
- 2 RMA42/RIA45 (wenn benötigt)
- 3 Gerät

## Kommunikation und Datenverarbeitung

- 4 ... 20 mA mit überlagertem digitalem Kommunikationsprotokoll HART, 2-Draht
- Bluetooth (optional)

## Verlässlichkeit

### IT-Sicherheit

Eine Gewährleistung unsererseits ist nur gegeben, wenn das Produkt gemäß der Betriebsanleitung installiert und eingesetzt wird. Das Produkt verfügt über Sicherheitsmechanismen, um es gegen versehentliche Veränderung der Einstellungen zu schützen.

IT-Sicherheitsmaßnahmen gemäß dem Sicherheitsstandard des Betreibers, die das Produkt und dessen Datentransfer zusätzlich schützen, sind vom Betreiber selbst zu implementieren.

## Gerätespezifische IT-Sicherheit

Um die betreiberseitigen Schutzmaßnahmen zu unterstützen, bietet das Gerät spezifische Funktionen. Diese Funktionen sind durch den Anwender konfigurierbar und gewährleisten bei korrekter Nutzung eine erhöhte Sicherheit im Betrieb. Mit einem Freigabecode kann die Benutzerrolle geändert werden (gilt für Bedienung über Bluetooth oder FieldCare, DeviceCare, Asset Management Tools (z. B. AMS, PDM)).

### Zugriff via Bluetooth® wireless technology

Sichere Signalübertragung per Bluetooth® wireless technology erfolgt nach einem vom Fraunhofer-Institut getesteten Verschlüsselungsverfahren.

- Ohne die SmartBlue-App ist das Gerät per Bluetooth® wireless technology nicht sichtbar.
- Es wird nur eine Punkt-zu-Punkt-Verbindung zwischen dem Gerät und einem Smartphone oder Tablet aufgebaut.
- Die Bluetooth® wireless technology Schnittstelle kann über SmartBlue oder Bedientool via digitale Kommunikation deaktiviert werden.

## Eingang

### Messgröße

Die Messgröße ist der Abstand zwischen dem Referenzpunkt und der Füllgutoberfläche.

Unter Berücksichtigung der eingegebenen Leerdistanz **E** wird daraus der Füllstand rechnerisch ermittelt.

### Messbereich

Der Messbereich beginnt dort, wo der Strahl auf den Tankboden trifft. Füllstände unterhalb dieses Punktes können nicht erfasst werden, insbesondere bei kugelförmigen Böden oder konischen Ausläufen.

**Maximaler Messbereich**

Der maximale Messbereich ist abhängig von der Antennengröße.

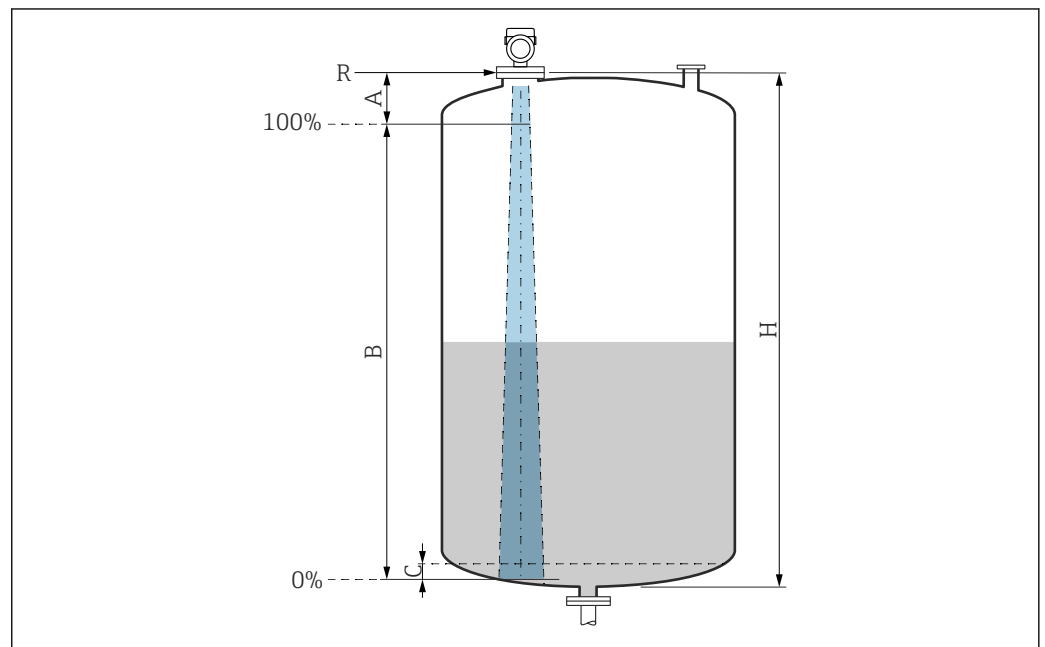
Antenne	Maximaler Messbereich
40 mm (1,5 in)	20 m (65,6 ft)
80 mm (3 in)	30 m (98,4 ft)

**Nutzbarer Messbereich**

Der nutzbare Messbereich ist von der Antennengröße, den Reflexionseigenschaften des Mediums, der Einbauposition und eventuell vorhandenen Störreflexionen abhängig.

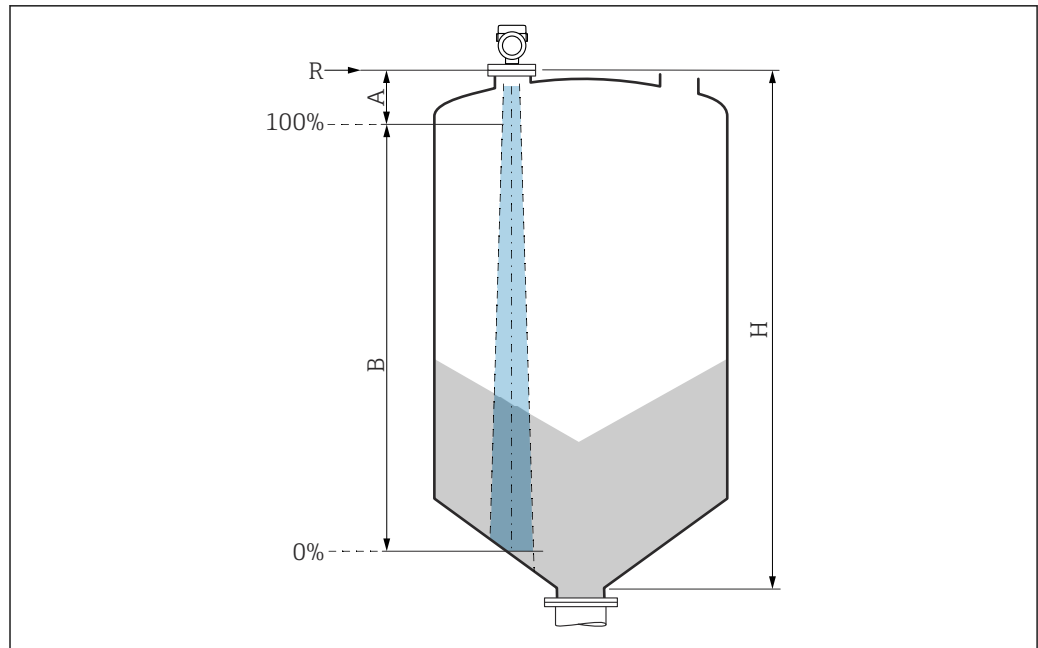
Eine Messung ist grundsätzlich bis zur Antennenspitze möglich.

Je nach Lage des Produktes (Schüttwinkel bei Feststoffen) und um eine mögliche Materialschädigung durch korrosive oder aggressive Medien oder eine Ansatzbildung an der Antenne zu vermeiden, sollte das Messbereichsende 10 mm (0,4 in) vor der Antennenspitze gewählt werden.



A0051658

- A Antennenspitze + 10 mm (0,4 in)
- B Nutzbarer Messbereich
- C 50 ... 80 mm (1,97 ... 3,15 in); Medium  $\epsilon_r \leq 2$
- H Behälterhöhe
- R Referenzpunkt der Messung, variiert je nach Antennensystem (siehe Kapitel Konstruktiver Aufbau)



A0051659

- A Antennenspitze + 10 mm (0,4 in)  
 B Nutzbarer Messbereich  
 H Behälterhöhe  
 R Referenzpunkt der Messung, variiert je nach Antennensystem (siehe Kapitel Konstruktiver Aufbau)

Bei Medien mit einer niedrigen Dielektrizitätskonstante  $\epsilon_r < 2$  kann der Tankboden bei sehr niedrigen Füllständen (weniger als Füllstand C) durch das Medium sichtbar sein. In diesem Bereich muss mit einer geringeren Genauigkeit gerechnet werden. Wenn dies nicht akzeptabel ist, sollte der Nullpunkt bei diesen Anwendungen in einem Abstand C über dem Tankboden positioniert werden (siehe Abbildung).

Im folgenden werden die Mediengruppen sowie der mögliche Messbereich als Funktion der Applikation und Mediengruppe beschrieben. Ist die Dielektrizitätszahl des Mediums nicht bekannt, ist zur sicheren Messung von der Mediengruppe B auszugehen.

#### Mediengruppen

- **A** ( $\epsilon_r$  1,4 ... 1,9)  
nichtleitende Flüssigkeiten, z.B. Flüssiggas
- **B** ( $\epsilon_r$  1,9 ... 4)  
nichtleitende Flüssigkeiten, z.B. Benzin, Öl, Toluol, ...
- **C** ( $\epsilon_r$  4 ... 10)  
z.B. konzentrierte Säure, organische Lösungsmittel, Ester, Anilin, ...
- **D** ( $\epsilon_r > 10$ )  
leitende Flüssigkeiten, wässrige Lösungen, verdünnte Säuren, Laugen und Alkohol

**i** Für die Dielektrizitätskonstante ( $\epsilon_r$ -Wert) vieler wichtiger in der Industrie verwendeten Medien siehe:

- Dielektrizitätskonstante ( $\epsilon_r$ -Wert) Kompendium CP01076F
- die "DK-Werte App" von Endress+Hauser (verfügbar für Android und iOS)

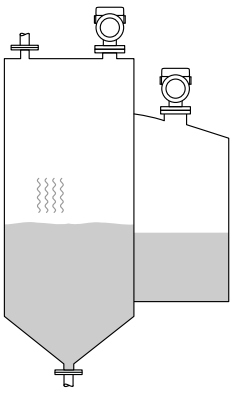
#### Messung im Lagerbehälter

##### Lagerbehälter - Messbedingungen

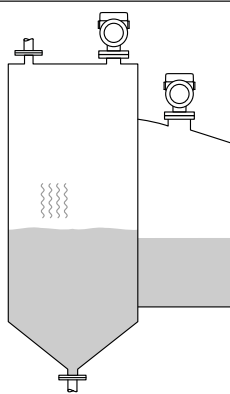
Ruhige Mediumsoberfläche (z.B. Bodenbefüllung, Befüllung über Tauchrohr oder seltene Befüllung von oben)



Antenne 40 mm (1,5 in) im Lagerbehälter

	Mediengruppe	Messbereich
	A ( $\epsilon_r$ 1,4 ... 1,9)	10 m (33 ft)
	B ( $\epsilon_r$ 1,9 ... 4)	20 m (65,6 ft)
	C ( $\epsilon_r$ 4 ... 10)	20 m (65,6 ft)
	D ( $\epsilon_r >10$ )	20 m (65,6 ft)

Antenne 80 mm (3 in) im Lagerbehälter

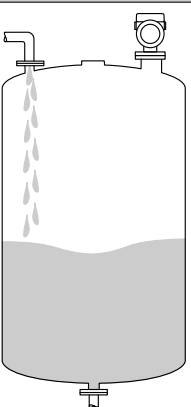
	Mediengruppe	Messbereich
	A ( $\epsilon_r$ 1,4 ... 1,9)	12 m (39 ft)
	B ( $\epsilon_r$ 1,9 ... 4)	23 m (75 ft)
	C ( $\epsilon_r$ 4 ... 10)	30 m (98 ft)
	D ( $\epsilon_r >10$ )	30 m (98 ft)

Messung im Pufferbehälter

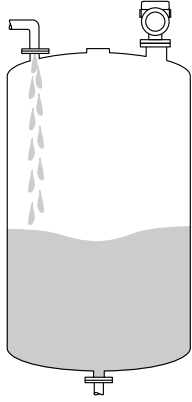
**Pufferbehälter - Messbedingungen**

Unruhige Mediumsoberfläche (z.B. ständige Befüllung frei von oben, Mischdüsen)

Antenne 40 mm (1,5 in) im Pufferbehälter

	Mediengruppe	Messbereich
	A ( $\epsilon_r$ 1,4 ... 1,9)	7 m (23 ft)
	B ( $\epsilon_r$ 1,9 ... 4)	13 m (43 ft)
	C ( $\epsilon_r$ 4 ... 10)	20 m (65,6 ft)
	D ( $\epsilon_r >10$ )	20 m (65,6 ft)

Antenne 80 mm (3 in) im Pufferbehälter

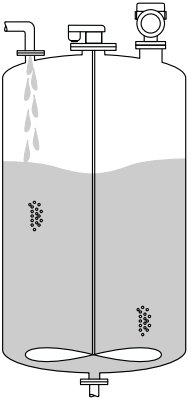
	Mediengruppe	Messbereich
	A ( $\epsilon_r$ 1,4 ... 1,9)	7,5 m (25 ft)
	B ( $\epsilon_r$ 1,9 ... 4)	15 m (49 ft)
	C ( $\epsilon_r$ 4 ... 10)	28 m (92 ft)
	D ( $\epsilon_r$ >10)	30 m (98 ft)

Messung im Behälter mit einstufigem Propellerrührwerk

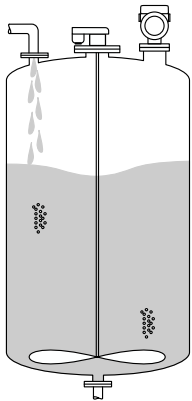
**Behälter mit einstufigem Propellerrührwerk - Messbedingungen**

Turbulente Mediumsoberfläche (z.B. durch Befüllung von oben, Rührwerke und Strömungsbrecher)

Antenne 40 mm (1,5 in) im Behälter mit Rührwerk

	Mediengruppe	Messbereich
	A ( $\epsilon_r$ 1,4 ... 1,9)	4 m (13 ft)
	B ( $\epsilon_r$ 1,9 ... 4)	5 m (16,4 ft)
	C ( $\epsilon_r$ 4 ... 10)	13 m (43 ft)
	D ( $\epsilon_r$ >10)	20 m (65,6 ft)

Antenne 80 mm (3 in) im Behälter mit Rührwerk

	Mediengruppe	Messbereich
	A ( $\epsilon_r$ 1,4 ... 1,9)	4 m (13 ft)
	B ( $\epsilon_r$ 1,9 ... 4)	7 m (23 ft)
	C ( $\epsilon_r$ 4 ... 10)	15 m (49 ft)
	D ( $\epsilon_r$ >10)	25 m (82 ft)

Arbeitsfrequenz

ca. 80 GHz

Bis zu 8 Geräte können in einem Tank installiert werden, ohne dass sie sich gegenseitig beeinflussen.

- Sendeleistung**
- Peakleistung: <1,5 mW
  - Mittlere Ausgangsleistung: <70 μW

## Ausgang

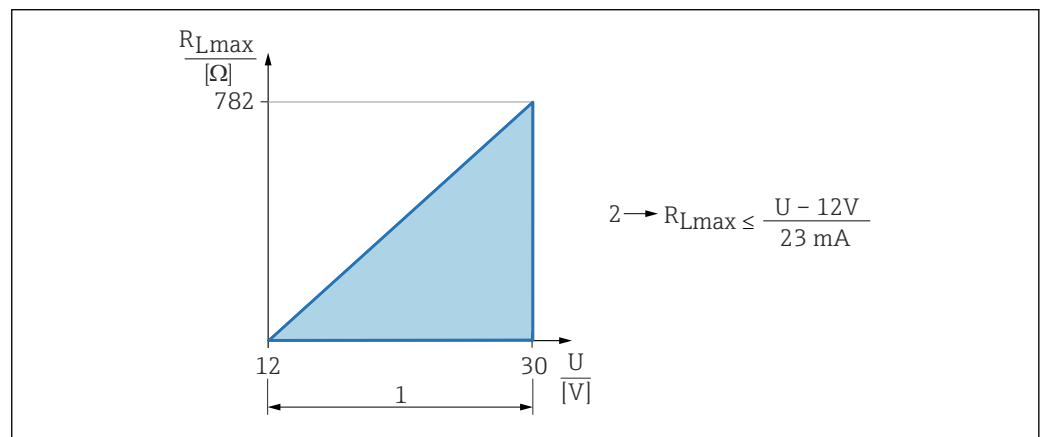
- Ausgangssignal**
- 4 ... 20 mA mit überlagertem digitalem Kommunikationsprotokoll HART, 2-Draht
  - Der Stromausgang bietet drei auswählbare Betriebsarten:
    - 4 ... 20,5 mA
    - NAMUR NE 43: 3,8 ... 20,5 mA (Werkseinstellung)
    - US mode: 3,9 ... 20,5 mA

- Ausfallsignal bei Geräten mit Stromausgang**
- Stromausgang**  
 Ausfallsignal gemäß NAMUR-Empfehlung NE 43.
- Max. Alarm: einstellbar von 21,5 ... 23 mA
  - Min. Alarm: < 3,6 mA (Werkseinstellung)

**Bedientool via digitale Kommunikation**  
 Statussignal (gemäß NAMUR-Empfehlung NE 107):  
 Klartextanzeige

**Bürde**

Um eine ausreichende Klemmenspannung sicherzustellen, darf abhängig von der Versorgungsspannung  $U$  des Speisegeräts ein maximaler Bürdenwiderstand  $R_L$  (inklusive Zuleitungswiderstand) nicht überschritten werden.



- 1 Spannungsversorgung 12 ... 30 V  
 2  $R_{Lmax}$  maximaler Bürdenwiderstand  
 U Versorgungsspannung

- Bei zu großer Bürde:
- Ausgabe des Fehlerstromes und Anzeige einer Fehlermeldung (Ausgabe: MIN-Alarmstrom)
  - Periodische Überprüfung, ob Fehlerzustand verlassen werden kann
- Bedienung über Handbediengerät oder PC mit Bedienprogramm: Minimalen Kommunikationswiderstand von 250 Ω berücksichtigen.

**Dämpfung**

Eine Dämpfung wirkt sich auf alle kontinuierlichen Ausgänge aus.  
 Werkseinstellung: 0 s (einstellbar von 0 ... 999 s)

**Ex-Anschlusswerte**

Siehe separat erhältliche technische Dokumentationen (Sicherheitshinweise (XA)) auf [www.endress.com/download](http://www.endress.com/download).

**Linearisierung**

Die Linearisierungsfunktion des Gerätes erlaubt die Umrechnung des Messwertes in beliebige Längen, Gewichts-, Durchfluss- oder Volumeneinheiten.

**Vorprogrammierte Linearisierungskurven**

Linearisierungstabellen für die Volumenberechnung in folgenden Behältern sind vorprogrammiert:

- Pyramidenboden
- Konischer Boden
- Schrägboden
- Zylindrisch liegend
- Kugeltank

Linearisierungstabellen für die Durchflussberechnung sind vorprogrammiert und umfassen:

- Gerinne
  - Khafagi-Venturi-Rinne
  - Venturi-Rinne
  - Parshall-Rinne
  - Palmer-Bowlus-Rinne
  - Trapezrinne (ISO 4359)
  - Rechteckrinne (ISO 4359)
  - U-Form-Rinne (ISO 4359)
- Wehre
  - Trapezwehr
  - Rechteckiges breitkroniges Wehr (ISO 3846)
  - Rechteckwehr mit scharfer Krone (ISO 1438)
  - Dreieckwehr mit scharfer Krone (ISO 1438)
- Standardformel

Beliebige andere Linearisierungstabellen aus bis zu 32 Wertepaaren können manuell eingegeben werden.

---

#### Summenzähler

Das Gerät bietet einen Summenzähler, welcher den Durchfluss aufsummiert. Der Summenzähler kann nicht zurückgesetzt werden.

---

#### Protokollspezifische Daten

##### Hersteller-ID:

17(0x0011)

##### Gerätetypkennung:

0x11DE

##### Gerätrevision:

1

##### HART-Spezifikation:

7.6

##### DD-Revision:

1

##### Gerätebeschreibungsdateien (DTM, DD)

Informationen und Dateien unter:

- [www.endress.com](http://www.endress.com)  
Auf der Produktseite des Geräts: Dokumente/Software → Gerätetreiber
- [www.fieldcommgroup.org](http://www.fieldcommgroup.org)

##### Bürde HART:

Min. 250 Ω

Den Gerätevariablen sind werkseitig folgende Messwerte zugeordnet:

Gerätevariable	Messwert
Erster Messwert (PV) <sup>1)</sup>	Füllstand linearisiert
Zweiter Messwert (SV)	Distanz
Dritter Messwert (TV)	Absolute Echoamplitude
Vierter Messwert (QV)	Relative Echoamplitude

1) Der PV wird immer auf den Stromausgang gelegt.

##### Auswählbare HART-Gerätevariablen

- Füllstand linearisiert
- Distanz
- Elektroniktemperatur

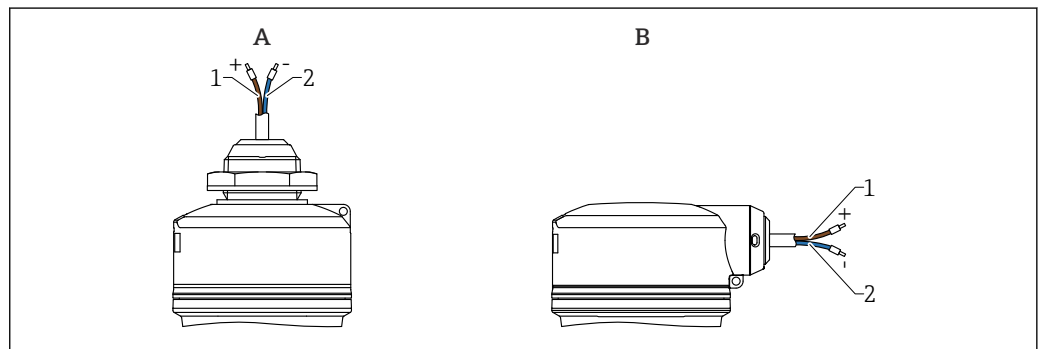
- Sensortemperatur
- Absolute Echoamplitude
- Relative Echoamplitude
- Fläche Klingelbereich
- Prozentbereich
- Schleifenstrom
- Durchfluss
- Wert Summenzähler
- Unbenutzt

**Unterstützte Funktionen**

- Burst-Modus
- Zusätzlicher Messumformerstatus
- Geräteverriegelung

## Energieversorgung

**Kabelbelegung**



3 Kabelbelegung

- A Kabeinführung von oben
- B Kabeinführung seitlich
- 1 Plus, Aderfarbe braun
- 2 Minus, Aderfarbe blau

**Versorgungsspannung**

12 ... 30 V<sub>DC</sub> an einem Gleichstrom-Netzteil

**i** Das Netzteil muss sicherheitstechnisch geprüft sein (z. B. PELV, SELV, Class 2) und den jeweiligen Protokollspezifikationen genügen.

Schutzschaltungen gegen Verpolung, HF-Einflüsse und Überspannungsspitzen sind eingebaut.

**Leistungsaufnahme**

- Nicht explosionsgefährdeter Bereich: Um die Gerätesicherheit gemäß Norm IEC/EN 61010 zu erfüllen, muss durch die Installation dafür gesorgt werden, dass der maximale Strom auf 500 mA begrenzt wird.
- Explosionsgefährdeter Bereich: Beim Einsatz des Messgerätes in einem eigensicheren Stromkreis (Ex ia) wird der maximale Strom durch das Messumformerspeisegerät auf I<sub>i</sub> = 100 mA begrenzt.

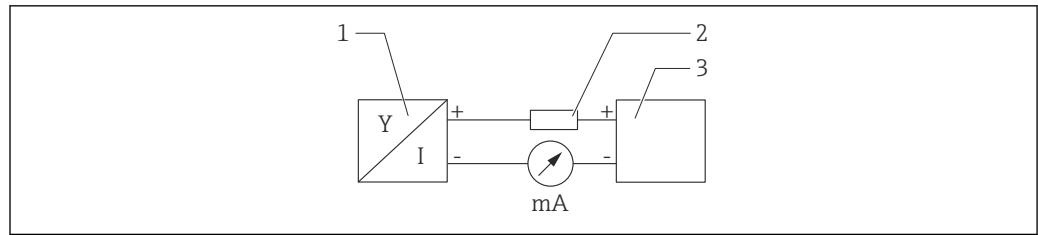
**Potenzialausgleich**

Spezielle Maßnahmen für den Potenzialausgleich sind nicht erforderlich.

**Gerät anschließen**

**Blockschaltbild 4 ... 20 mA HART**

Anschluss Gerät mit HART-Kommunikation, Spannungsquelle und 4 ... 20 mA-Anzeige



A0028908

4 Blockschaltbild HART-Anschluss

- 1 Gerät mit HART-Kommunikation
- 2 HART-Widerstand
- 3 Spannungsversorgung

**i** Der HART-Kommunikationswiderstand von  $250\ \Omega$  in der Signalleitung ist bei einer niederohmigen Versorgung immer erforderlich.

**Der zu berücksichtigende Spannungsabfall beträgt:**  
Max. 6 V bei Kommunikationswiderstand  $250\ \Omega$

#### Blockschaltbild HART-Gerät, Anschluss mit RIA15 nur Display ohne Bedienung, ohne Kommunikationswiderstand

**i** Die Getrennte Anzeige RIA15 kann zusammen mit dem Gerät bestellt werden.

**i** Alternativ als Zubehör erhältlich, für Einzelheiten: Dokument Technische Information TI01043K und Betriebsanleitung BA01170K

#### Klemmenbelegung RIA15

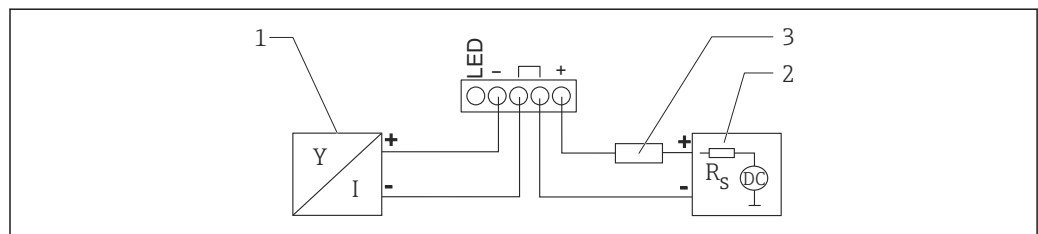
- +  
positiver Anschluss Strommessung
- -  
negativer Anschluss Strommessung (ohne Hintergrundbeleuchtung)
- LED  
negativer Anschluss Strommessung (mit Hintergrundbeleuchtung)
- $\perp$   
Funktionserdung: Anschlussklemme im Gehäuse

**i** Der Prozessanzeiger RIA15 ist schleifengespeist und benötigt keine externe Spannungsversorgung.

**Der zu berücksichtigende Spannungsabfall beträgt:**

- $\leq 1\ \text{V}$  in der Standardversion mit 4 ... 20 mA Kommunikation
- $\leq 1,9\ \text{V}$  mit HART Kommunikation
- zusätzlich 2,9 V bei verwendeter Display-Beleuchtung

#### Anschluss HART-Gerät und RIA15 ohne Hintergrundbeleuchtung

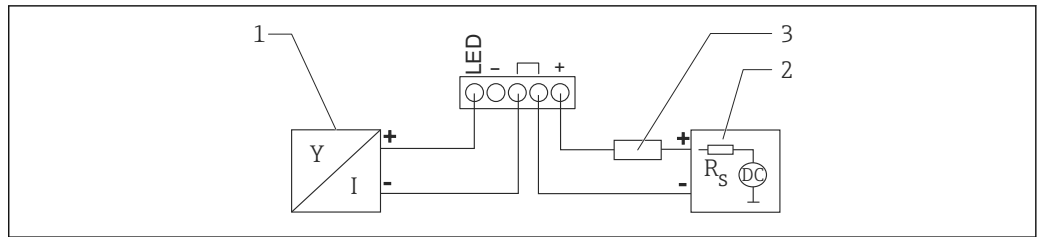


A0019567

5 Blockschaltbild HART-Gerät mit Prozessanzeiger RIA15 ohne Beleuchtung

- 1 Gerät mit HART-Kommunikation
- 2 Stromversorgung
- 3 HART-Widerstand

Anschluss HART-Gerät und RIA15 mit Hintergrundbeleuchtung



A0019568

6 Blockschaltbild HART-Gerät mit Prozessanzeiger RIA15 mit Beleuchtung

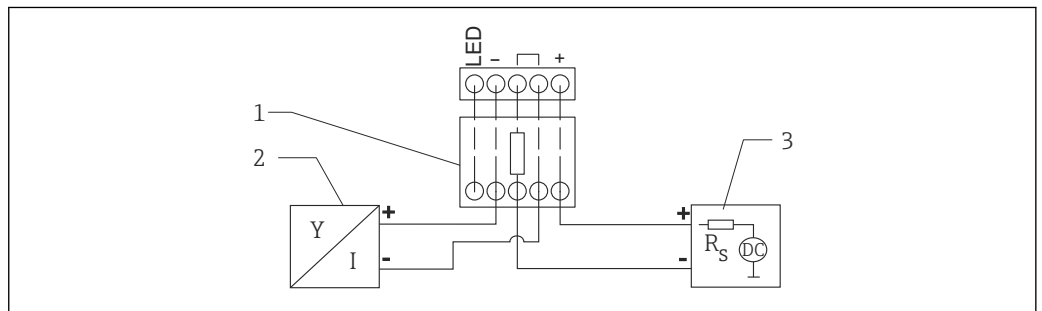
- 1 Gerät mit HART-Kommunikation
- 2 Stromversorgung
- 3 HART-Widerstand

Blockschaltbild HART-Gerät, RIA15 Display mit Bedienung, mit Kommunikationswiderstand

**i** Der zu berücksichtigende Spannungsabfall beträgt:  
Max. 7 V

**b** Alternativ als Zubehör erhältlich, für Einzelheiten: Dokument Technische Information TI01043K und Betriebsanleitung BA01170K

Anschluss HART-Kommunikationswiderstandsmodul, RIA15 ohne Hintergrundbeleuchtung

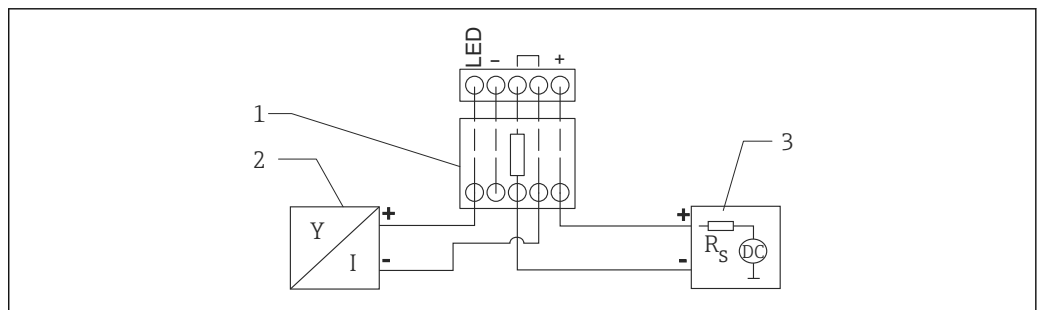


A0020839

7 Blockschaltbild HART-Gerät, RIA15 ohne Beleuchtung, HART-Kommunikationswiderstandsmodul

- 1 HART-Kommunikationswiderstandsmodul
- 2 Gerät mit HART-Kommunikation
- 3 Stromversorgung

Anschluss HART-Kommunikationswiderstandsmodul, RIA15 mit Hintergrundbeleuchtung



A0020840

8 Blockschaltbild HART-Gerät, RIA15 mit Beleuchtung, HART-Kommunikationswiderstandsmodul

- 1 HART-Kommunikationswiderstandsmodul
- 2 Gerät mit HART-Kommunikation
- 3 Stromversorgung

**Kabelspezifikation**

- Ungeschirmtes Kabel, Aderquerschnitt 0,5 mm<sup>2</sup>
- UV- und Witterungsbeständigkeit nach ISO 4892-2
  - Flammbeständigkeit nach IEC 60332-1-2

Gemäss IEC 60079-11 Kap. 9.4.4, ist das Kabel für eine Zugkraft von 30 N (6,74 lbf) (während 1 h) ausgelegt.

Das Gerät ist in den Kabellängen 5 m (16 ft), 10 m (32 ft), 15 m (49 ft), 20 m (65 ft), 30 m (98 ft) und 50 m (164 ft) erhältlich.

Frei wählbare Längen bis zu einer Gesamtlänge von 300 m (980 ft) sind in Meter (Bestelloption "1") bzw. Foot (Bestelloption "2") möglich.

Bei Geräten mit Schiffsbauzulassung:

- Nur in Länge 10 m (32 ft) und "frei wählbar" erhältlich
- Halogenfrei nach IEC 60754-1
- keine Entwicklung von korrosiven Brandgasen nach IEC 60754-2
- geringe Rauchgasdichte nach IEC 61034-2

## Überspannungsschutz

Das Gerät erfüllt die Produktnorm IEC/DIN EN 61326-1 (Tabelle 2 Industrieumgebung). Abhängig von der Art des Anschlusses (DC-Versorgung, Ein- Ausgangsleitung) werden nach IEC/DIN EN 61326-1 verschiedene Prüfpegel gegen transiente Überspannungen (IEC/DIN EN 61000-4-5 Surge) angewandt: Prüfpegel für DC-Versorgungsleitungen und IO-Leitungen: 1 000 V Leitung gegen Erde.

Geräte für die Zündschutzart "Schutz durch Gehäuse" sind mit einem integrierten Überspannungsschutz ausgestattet.

### Überspannungskategorie

Gemäß IEC/DIN EN 61010-1 ist das Gerät für den Einsatz in Netzen der Überspannungskategorie II vorgesehen.

## Leistungsmerkmale

### Referenzbedingungen

- Nach IEC 62828-2
- Umgebungstemperatur  $T_A$  = konstant, im Bereich +21 ... +33 °C (+70 ... +91 °F)
- Feuchte  $\varphi$  = konstant, im Bereich: 5 ... 80 % rF  $\pm$  5 %
- Umgebungsdruck  $p_U$  = konstant, im Bereich: 860 ... 1 060 mbar (12,47 ... 15,37 psi)
- Last mit HART: 250  $\Omega$
- Versorgungsspannung: 24  $V_{DC}$   $\pm$  3  $V_{DC}$
- Reflektor: Metallplatte mit Durchmesser  $\geq$  1 m (40 in)
- Keine größeren Störreflexionen innerhalb des Strahlkegels

### Antwortzeit

- HART: Azyklisch: min. 330 ms, typisch 590 ms (abhängig von Kommandos und Anzahl Präambeln)
- HART: Zyklisch (Burst): min. 160 ms, typisch 350 ms (abhängig von Kommandos und Anzahl Präambeln)

### Auflösung

Stromausgang:  $< 1 \mu A$   
Digital: 1 mm (0,04 in)

### Maximale Messabweichung

#### Referenzgenauigkeit

##### Genauigkeit

Die Genauigkeit ist die Summe aus Nichtlinearität, Nichtwiederholbarkeit und Hysterese.

Für Flüssigkeiten:

- Messdistanz bis 0,25 m (0,82 ft): max.  $\pm 10$  mm ( $\pm 0,39$  in)
- Messdistanz  $> 0,25$  m (0,82 ft):  $\pm 2$  mm ( $\pm 0,08$  in)

Für Feststoffe:

- Messdistanz bis 0,8 m (2,6 ft): max.  $\pm 20$  mm ( $\pm 0,79$  in)
- Messdistanz  $> 0,8$  m (2,6 ft):  $\pm 4$  mm ( $\pm 0,16$  in)



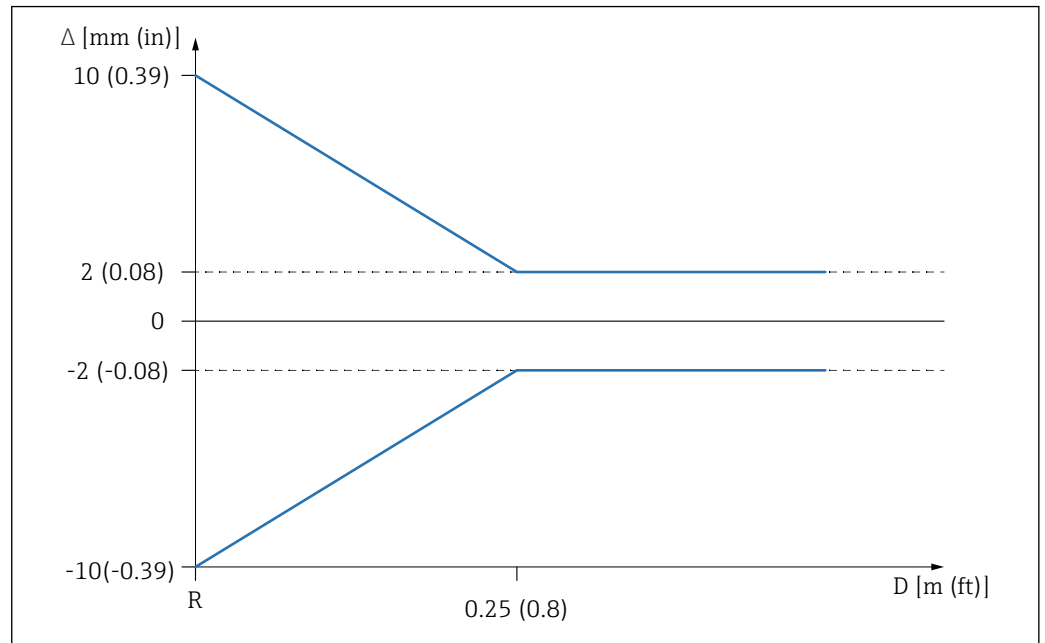
**Nichtwiederholbarkeit**

Die Nichtwiederholbarkeit ist bereits in der Genauigkeit enthalten.

≤ 1 mm (0,04 in)

**i** Bei Abweichung von den Referenzbedingungen kann der Offset/Nullpunkt, der sich durch die Einbauverhältnisse ergibt bis zu ±4 mm (±0,16 in) betragen. Dieser zusätzliche Offset/Nullpunkt kann durch eine Korrektur Eingabe (Parameter **Füllstandkorrektur**) bei der Inbetriebnahme beseitigt werden.

**Abweichende Werte im Nahbereich für Flüssigkeiten**



A0055192

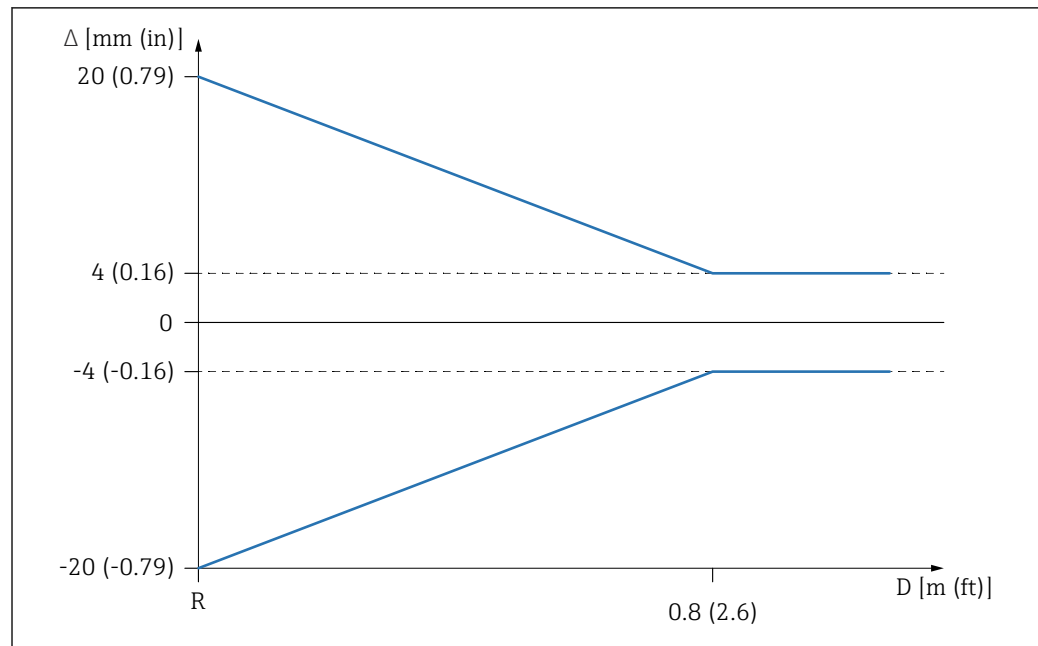
**9** Maximale Messabweichung im Nahbereich

$\Delta$  Maximale Messabweichung

R Referenzpunkt der Distanzmessung

D Abstand vom Referenzpunkt der Antenne

## Abweichende Werte im Nahbereich für Feststoffe



10 Maximale Messabweichung im Nahbereich

$\Delta$  Maximale Messabweichung

R Referenzpunkt der Distanzmessung

D Abstand vom Referenzpunkt der Antenne

### Einfluss der Umgebungstemperatur

Der Ausgang ändert sich aufgrund des Einflusses der Umgebungstemperatur im Hinblick auf die Referenztemperatur.

Die Messungen sind durchgeführt gemäß DIN EN IEC 61298-3 / DIN EN IEC 60770-1

#### Digitalausgang (HART)

Mittlerer  $T_K = \pm 2 \text{ mm } (\pm 0,08 \text{ in}) / 10 \text{ K}$

#### Analog (Stromausgang)

- Nullpunkt (4 mA): mittlerer  $T_K = 0,02 \% / 10 \text{ K}$
- Spanne (20 mA): mittlerer  $T_K = 0,05 \% / 10 \text{ K}$

### Reaktionszeit

Nach DIN EN IEC 61298-2 / DIN EN IEC 60770-1 ist die Sprungantwortzeit die Zeitspanne nach einer sprunghaften Änderung des Eingangssignals, bis die Änderung des Ausgangssignals zum ersten Mal 90 % des Beharrungswerts angenommen hat.

Die Reaktionszeit ist parametrierbar.

Die folgenden Sprungantwortzeiten (gemäß DIN EN IEC 61298-2 / DIN EN IEC 60770-1) ergeben sich bei ausgeschalteter Dämpfung:

- Messrate  $\leq 250 \text{ ms}$  bei Betriebsspannung 24 V
- Sprungantwortzeit  $< 1 \text{ s}$

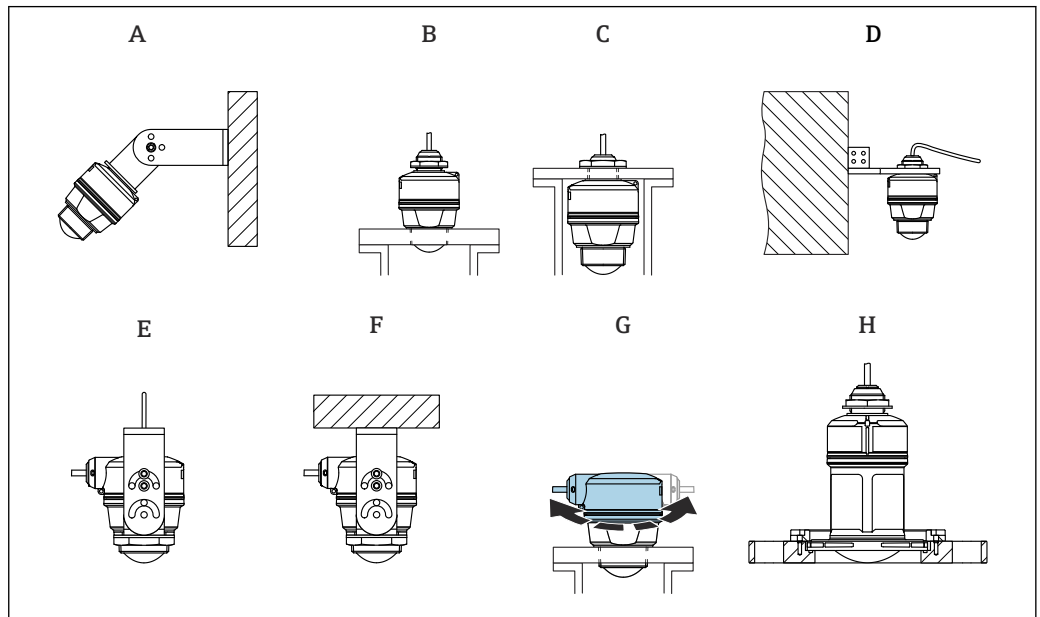
### Aufwärmzeit (gemäß IEC 62828-4)

Die Aufwärmzeit gibt die Zeit an, die der Sensor benötigt, um nach dem Anlegen der Versorgungsspannung seine höchste Genauigkeit oder Leistung zu erreichen

Aufwärmzeit:  $\leq 30 \text{ s}$

## Montage

### Montagearten



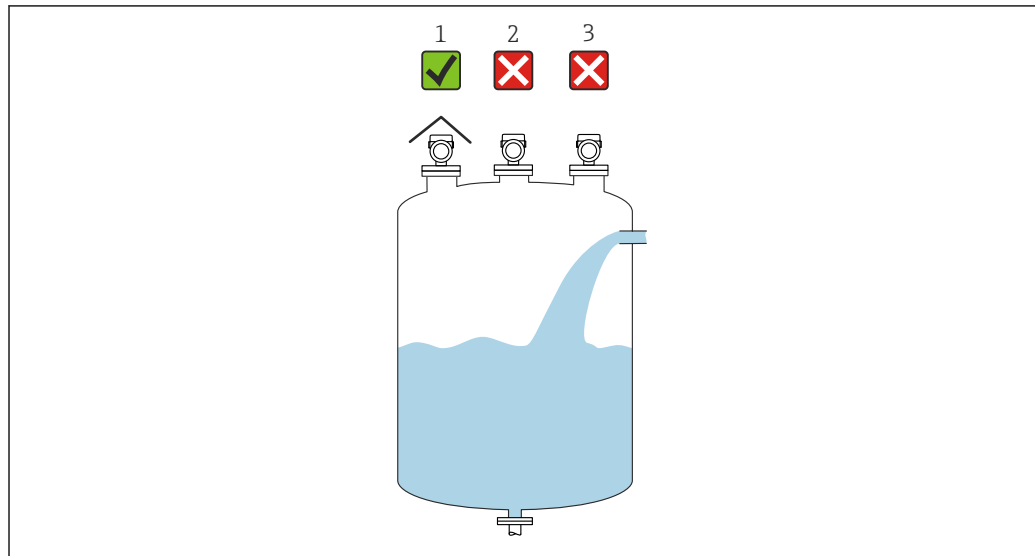
A0055150

#### 11 Wand- oder Deckenmontage

- A Wandmontage ausrichtbar
- B Eingeschraubt am Prozessanschluss Antennenende
- C Eingeschraubt am Prozessanschluss Kabeleinführung von oben
- D Wandmontage mit Prozessanschluss Kabeleinführung von oben
- E Seilmontage mit seitlicher Kabeleinführung
- F Deckenmontage mit seitlicher Kabeleinführung
- G Seitliche Kabeleinführung, Gehäuseoberteil drehbar
- H Montage mit UNI-Überwurfflansch

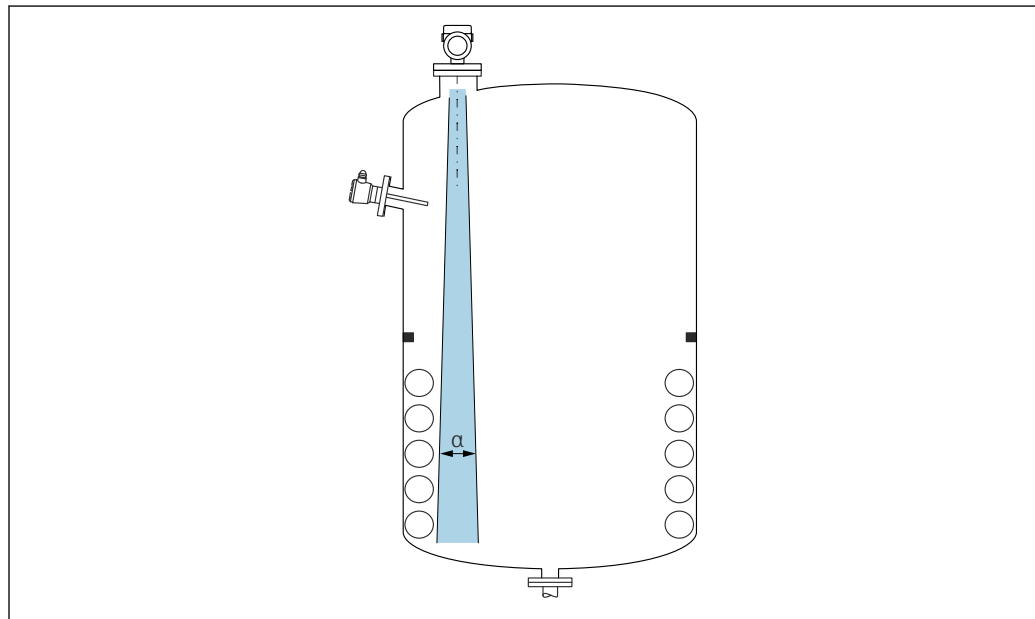
#### **i** Achtung!

- Die Sensorkabel sind nicht als Tragkabel ausgelegt, diese nicht zur Aufhängung verwenden.
- Bei Seilmontage ist das Seil vom Kunden bereitzustellen.
- Bei Freifeldanwendungen das Gerät zu jeder Zeit senkrecht ausgerichtet betreiben.
- Bei Geräten mit 80mm-Antenne und seitlichem Kabelabgang ist eine Montage nur mit UNI-Überwurfflansch möglich.

**Montageort**

A0055811

- 1 Verwendung einer Wetterschutzhaube; Schutz gegen direkte Sonneneinstrahlung oder Regen
- 2 Mittige Montage, Interferenzen können zu falscher Signalauswertung führen
- 3 Montage nicht über dem Befüllstrom

**Einbaulage****Behältereinbauten**

A0031777

Einbauten (Grenzschalter, Temperatursensoren, Streben, Vakuumringe, Heizschlangen, Strömungsbrecher usw.) die sich innerhalb des Strahlenkegels befinden, vermeiden. Dazu den Abstrahlwinkel  $\alpha$  beachten.

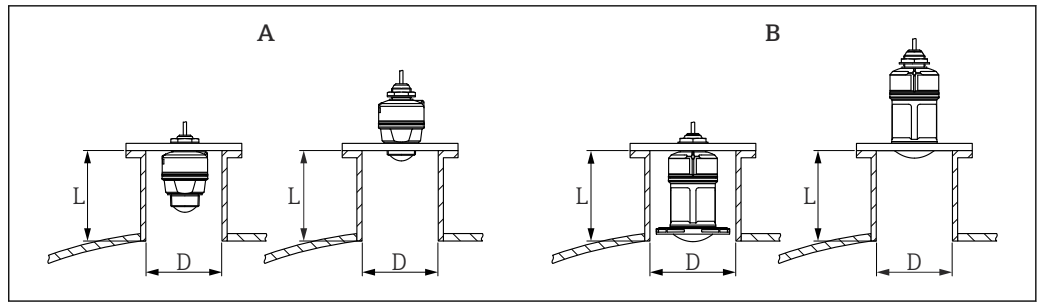
**Vertikale Ausrichtung der Antennenachse**

Antenne senkrecht auf die Produktoberfläche ausrichten.

**i** Bei nicht senkrecht stehender Antenne kann die maximale Reichweite reduziert sein oder es können zusätzliche Störsignale auftreten.

**Einbauhinweise**

Für eine optimale Messung sollte die Antenne aus dem Stutzen ragen. Die Stutzeninnenseite muss glatt sein und darf keine Kanten oder Schweißnähte enthalten. Wenn möglich sollte die Stutzenkante abgerundet sein.



A0055399

12 Stützenmontage

- A 40 mm (1,5 in) Antenne
- B 80 mm (3 in) Antenne

Die maximale Stützenlänge **L** hängt vom Stützendurchmesser **D** ab.

Grenzen für Durchmesser und Länge des Stützens beachten.

**40 mm (1,5 in) Antenne, Montage ausserhalb Stützen**

- D: min. 40 mm (1,5 in)
- L: max.  $(D - 30 \text{ mm (1,2 in)}) \times 7,5$

**40 mm (1,5 in) Antenne, Montage innerhalb Stützen**

- D: min. 80 mm (3 in)
- L: max.  $100 \text{ mm (3,94 in)} + (D - 30 \text{ mm (1,2 in)}) \times 7,5$

**80 mm (3 in) Antenne, Montage innerhalb Stützen**

- D: min. 120 mm (4,72 in)
- L: max.  $140 \text{ mm (5,51 in)} + (D - 50 \text{ mm (2 in)}) \times 12$

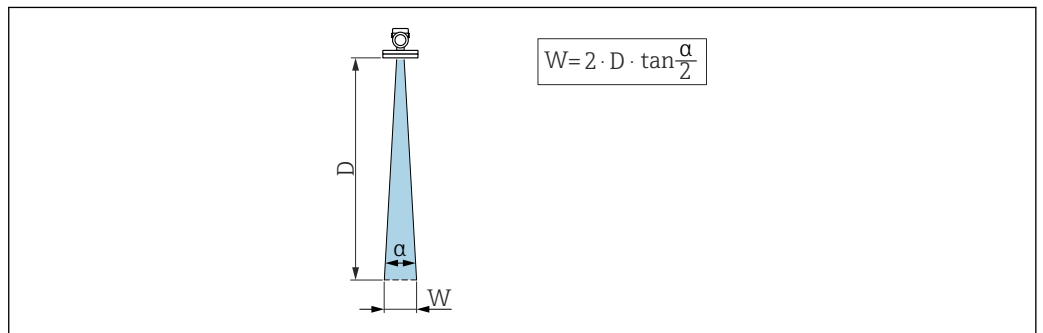
**80 mm (3 in) Antenne, Montage ausserhalb Stützen**

- D: min. 80 mm (3 in)
- L: max.  $(D - 50 \text{ mm (2 in)}) \times 12$

Abstrahlwinkel

Berechnung

Als Abstrahlwinkel ist der Winkel  $\alpha$  definiert, bei dem die Leistungsdichte der Radar-Wellen den halben Wert der maximalen Leistungsdichte annimmt (3dB-Breite). Auch außerhalb des Strahlenkegels werden Mikrowellen abgestrahlt und können von Störern reflektiert werden.

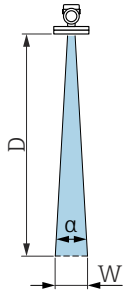


A0031824

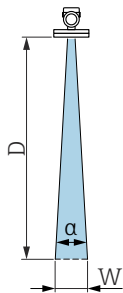
13 Zusammenhang zwischen Abstrahlwinkel  $\alpha$ , Distanz **D** und Kegelseite **W**

**i** Der Kegeldurchmesser **W** ist abhängig vom Abstrahlwinkel  $\alpha$  und der Distanz **D**.

**Antenne 40 mm (1,5 in),  $\alpha = 8^\circ$**

$W = D \times 0,14$	D	W
	5 m (16 ft)	0,70 m (2,29 ft)
	10 m (33 ft)	1,40 m (4,58 ft)
	15 m (49 ft)	2,09 m (6,87 ft)
	20 m (66 ft)	2,79 m (9,16 ft)

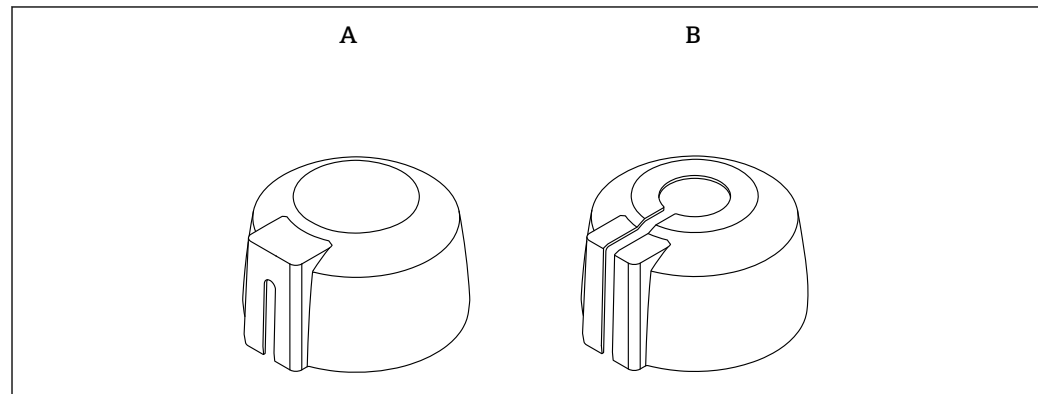
**Antenne 80 mm (3 in),  $\alpha = 4^\circ$**

$W = D \times 0,07$	D	W
	5 m (16 ft)	0,35 m (1,15 ft)
	10 m (33 ft)	0,70 m (2,30 ft)
	15 m (49 ft)	1,05 m (3,45 ft)
	20 m (66 ft)	1,40 m (4,59 ft)
	25 m (82 ft)	1,75 m (5,74 ft)
	30 m (98 ft)	2,10 m (6,89 ft)

**Wetterschutzhaube**

Bei Einsatz im Freien wird die Verwendung einer Wetterschutzhaube empfohlen.

Die Wetterschutzhaube kann als Zubehör oder zusammen mit dem Gerät über die Produktstruktur "Zubehör beigelegt" bestellt werden.



A0055201

14 Wetterschutzhauben

A Kabeleinführung seitlich

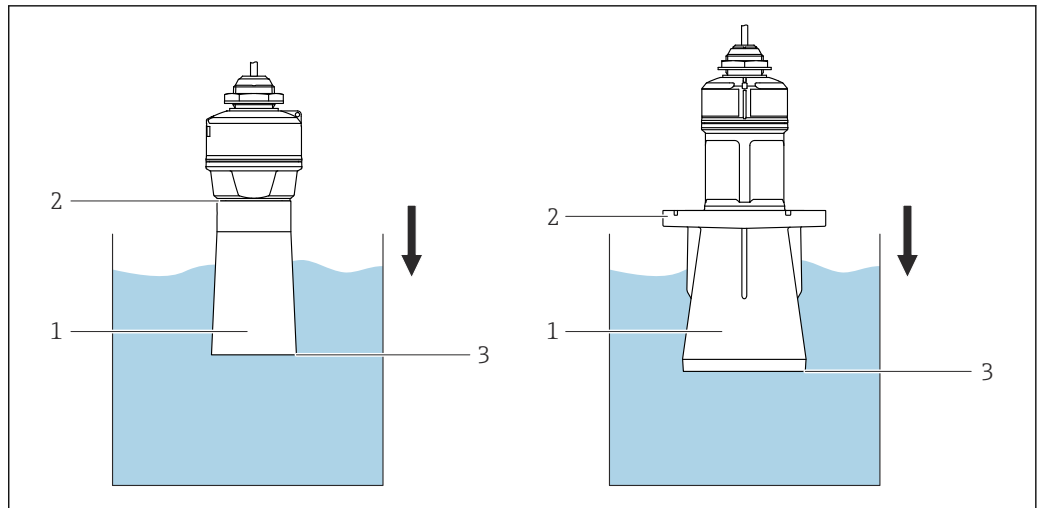
B Kabeleinführung von oben

**i** Der Sensor wird durch die Wetterschutzhaube nicht komplett bedeckt.

**Überflutungsschutzhülse**

Die Überflutungsschutzhülse gewährleistet, selbst im Fall einer totalen Überflutung des Sensors die definierte Auswertung des maximalen Füllstands.

Die Überflutungsschutzhülse kann als Zubehör oder zusammen mit dem Gerät über die Produktstruktur "Zubehör beigelegt" bestellt werden.



A0055202

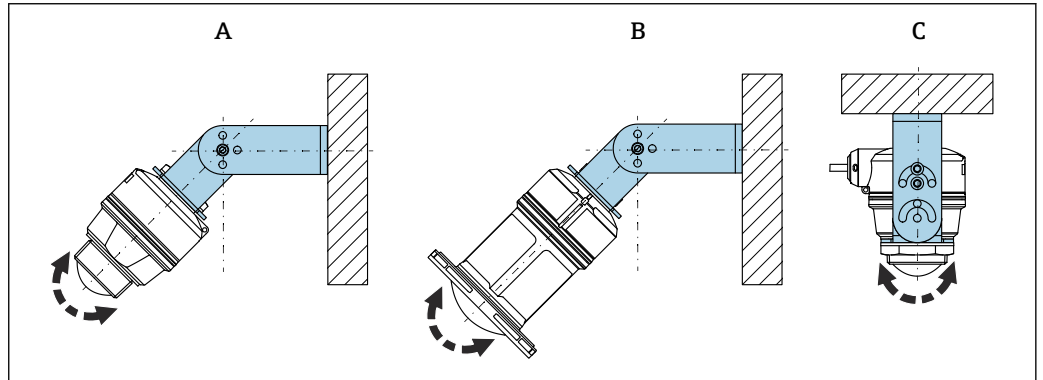
15 Funktion Überflutungsschutzhülse

- 1 Luftpolster
- 2 O-Ring (EPDM) Abdichtung
- 3 Max. Füllstand

Die Hülse wird direkt auf den Sensor aufgeschraubt und dichtet das System mittels O-Ring luftdicht ab. Im Überflutungsfall gewährleistet das in der Hülse entstehende Luftpolster eine definierte Erkennung des maximalen Füllstands, welcher direkt am Ende der Hülse ansteht.

#### Einbau mit Montagebügel ausrichtbar

Der Montagebügel kann als Zubehör oder zusammen mit dem Gerät über die Produktstruktur "Zubehör beigelegt" bestellt werden.



A0055113

16 Einbau mit Montagebügel ausrichtbar

- A Montagebügel ausrichtbar für 40 mm (1,5 in) Antenne, Wandmontage
- B Montagebügel ausrichtbar für 80 mm (3 in) Antenne, Wandmontage
- C Montagebügel ausrichtbar für 40 mm (1,5 in) Antenne, Deckenmontage

- Es ist eine Wand- oder Deckenmontage möglich.
- Antenne mit dem Montagebügel senkrecht auf die Produktoberfläche ausrichten.

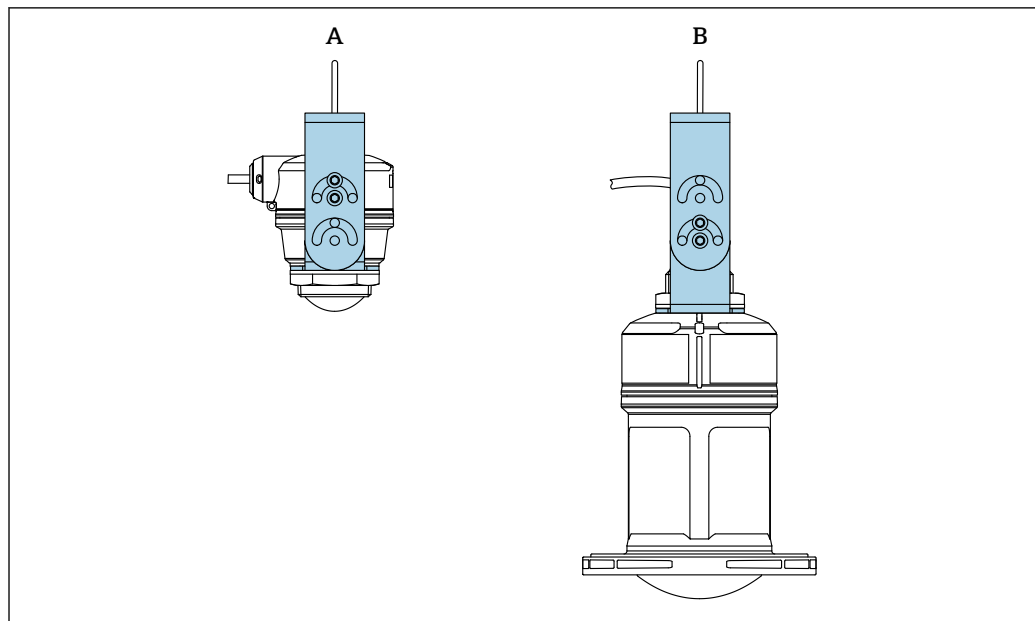
#### HINWEIS

**Der Montagebügel ist mit dem Transmittergehäuse nicht leitend verbunden.**

Elektrostatische Aufladung möglich.

- ▶ Den Montagebügel in den örtlichen Potenzialausgleich einbeziehen.

## Seilmontage



A0055397

17 Einbau mit Seilmontage

- A Montagebügel ausrichtbar für 40 mm (1,5 in) Antenne, Seilmontage  
 B Montagebügel ausrichtbar für 80 mm (3 in) Antenne, Seilmontage

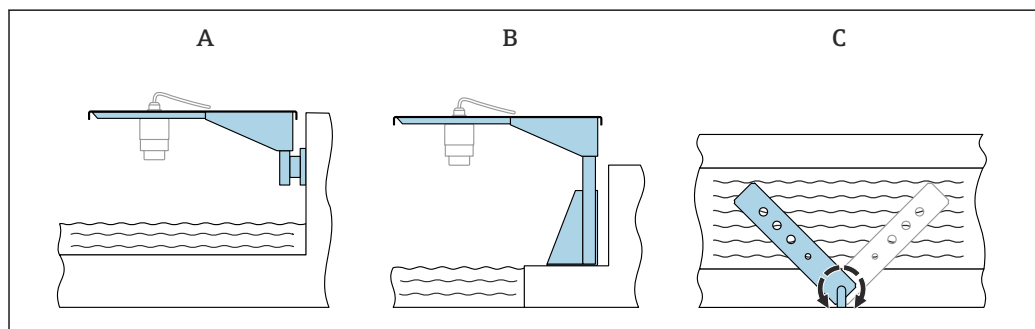
Antenne senkrecht auf die Produktoberfläche ausrichten.

Bei einer Seilmontage ist zu beachten, dass das Kabel nicht zum Aufhängen des Gerätes genutzt wird.

Die Verwendung eines separaten Seils ist erforderlich.

Montage mit Ausleger  
schwenkbar

Der Ausleger, Wandhalter und Montageständer kann als Zubehör bestellt werden.



A0028412

18 Montage Ausleger schwenkbar

- A Ausleger mit Wandhalter (Seitenansicht)  
 B Ausleger mit Montageständer (Seitenansicht)  
 C Ausleger schwenkbar z. B. um das Gerät auf die Mitte einer Messrinne auszurichten (Draufsicht)

**HINWEIS**

**Der Montagebügel ist mit dem Transmittergehäuse nicht leitend verbunden.**

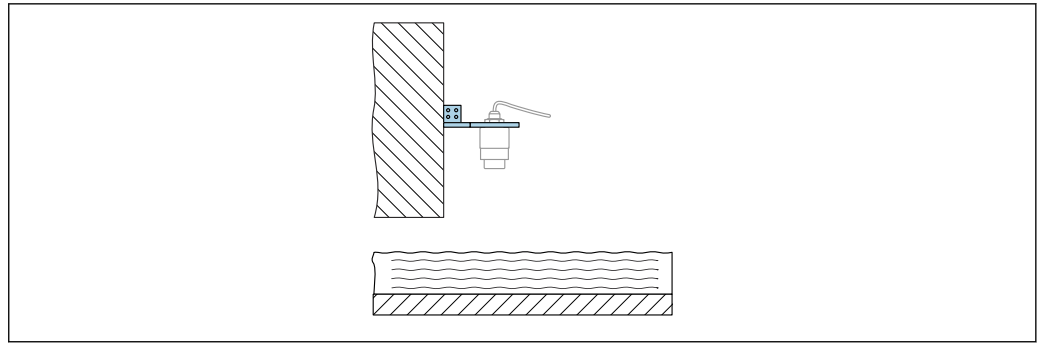
Elektrostatische Aufladung möglich.

- Den Montagebügel in den örtlichen Potenzialausgleich einbeziehen.

Montage mit schwenkbarer  
Montagehalterung

Die schwenkbare Montagehalterung kann als Zubehör oder zusammen mit dem Gerät über die Produktstruktur "Zubehör beigelegt" bestellt werden.





19 Ausleger mit Wandhalter, schwenk- und verschiebbar (z. B. um das Gerät auf die Mitte einer Messrinne auszurichten)

### HINWEIS

Der Montagebügel ist mit dem Transmittergehäuse nicht leitend verbunden.  
Elektrostatische Aufladung möglich.

- ▶ Den Montagebügel in den örtlichen Potenzialausgleich einbeziehen.

## Umgebung

<b>Umgebungstemperaturbereich</b>	Messgerät: -40 ... +80 °C (-40 ... +176 °F) Bei Betrieb im Freien mit starker Sonneneinstrahlung: <ul style="list-style-type: none"> <li>▪ Gerät an schattiger Stelle montieren.</li> <li>▪ Direkte Sonneneinstrahlung vermeiden, insbesondere in wärmeren Klimaregionen.</li> <li>▪ Wetterschutzhaube verwenden.</li> </ul>
<b>Lagerungstemperatur</b>	-40 ... +80 °C (-40 ... +176 °F)
<b>Klimaklasse</b>	Nach IEC 60068-2-38 Prüfung Z/AD (relative Luftfeuchtigkeit 4 ... 100 %).
<b>Betriebshöhe</b>	Bis zu 5 000 m (16 404 ft) über Meereshöhe.
<b>Schutzart</b>	Prüfung gemäß IEC 60529 Edition 2.2 2013-08/ DIN EN 60529:2014-09 und NEMA 250-2014: <ul style="list-style-type: none"> <li>▪ IP66, NEMA Type 4X</li> <li>▪ IP68, NEMA Type 6P (24 h bei 1,83 m (6,00 ft) unter Wasser)</li> </ul>
<b>Schwingungsfestigkeit</b>	<ul style="list-style-type: none"> <li>▪ Stochastisches Rauschen (Random Sweep) nach DIN EN 60068-2-64 Fall 2/ IEC 60068-2-64 Fall 2</li> <li>▪ Gewährleistet für 5 ... 2 000 Hz: 1,25 (m/s<sup>2</sup>)/Hz, ~ 5 g</li> </ul>
<b>Elektromagnetische Verträglichkeit (EMV)</b>	<ul style="list-style-type: none"> <li>▪ Elektromagnetische Verträglichkeit nach EN 61326-Serie und NAMUR-Empfehlung EMV (NE21)</li> <li>▪ Maximale Messabweichung während EMV- Prüfungen: &lt; 0,5 % der Spanne.</li> </ul> <p>Weitere Details sind aus der EU-Konformitätserklärung ersichtlich (<a href="http://www.endress.com/downloads">www.endress.com/downloads</a>).</p>

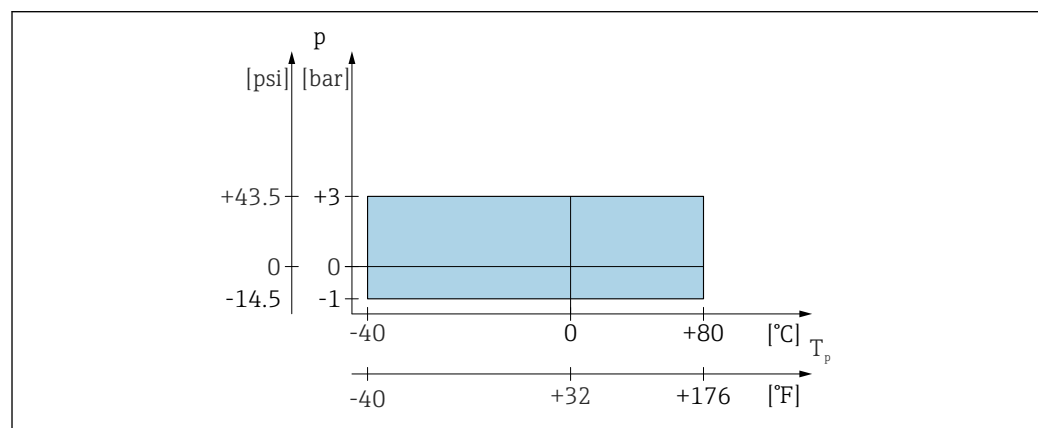
## Prozess

Prozesstemperatur, Prozessdruck

### ⚠️ WARNUNG

**Der maximale Druck für das Gerät ist abhängig vom druckschwächsten Bauteil (Bauteile sind: Prozessanschluss, optionale Anbauteile oder Zubehör).**

- ▶ Gerät nur innerhalb der vorgeschriebenen Grenzen der Bauteile betreiben!
- ▶ MWP (Maximum Working Pressure): Auf dem Typenschild ist der MWP angegeben. Dieser Wert bezieht sich auf eine Referenztemperatur von +20 °C (+68 °F) und darf über unbegrenzte Zeit am Gerät anliegen. Temperaturabhängigkeit des MWP beachten. Für Flansche die zugelassenen Druckwerte bei höheren Temperaturen aus den folgenden Normen entnehmen: EN 1092-1 (die Werkstoffe 1.4435 und 1.4404 sind in ihrer Festigkeit-Temperatur-Eigenschaft in der EN 1092-1 eingruppiert. Die chemische Zusammensetzung der beiden Werkstoffe kann identisch sein.), ASME B16.5, JIS B2220 (Norm in ihrer jeweils aktuellen Version ist gültig). Abweichende MWP-Angaben finden sich in den betroffenen Kapiteln der technischen Information.
- ▶ Die Druckgeräterichtlinie (2014/68/EU) verwendet die Abkürzung **PS**, diese entspricht dem maximalen Betriebsdruck (MWP) des Geräts.



A0056003

20 Zulässiger Bereich für Prozesstemperatur und Prozessdruck

### Prozesstemperaturbereich

-40 ... +80 °C (-40 ... +176 °F)

### Prozessdruckbereich, Antenne 40mm (1,5 in)

- $p_{rel} = -1 \dots 3 \text{ bar}$  (-14,5 ... 43,5 psi)
- $p_{abs} < 4 \text{ bar}$  (58 psi)

### Prozessdruckbereich, Antenne 80 mm (3 in) mit UNI-Überwurfflansch 3", 4"

- $p_{rel} = -1 \dots 1 \text{ bar}$  (-14,5 ... 14,5 psi)
- $p_{abs} < 2 \text{ bar}$  (29 psi)

### Prozessdruckbereich, Antenne 80 mm (3 in) mit UNI-Überwurfflansch 6"

Für drucklose Anwendungen



Bei Vorliegen einer CRN-Zulassung kann der Druckbereich weiter beschränkt sein.

Dielektrizitätszahl

### Für Flüssigkeiten

- $\epsilon_r \geq 1,8$
- Für niedrigere  $\epsilon_r$ -Werte, Endress+Hauser kontaktieren

### Für Schüttgüter

$\epsilon_r \geq 1,6$

Für Anwendungen mit einer kleineren Dielektrizitätskonstanten als angegeben, Endress+Hauser kontaktieren.



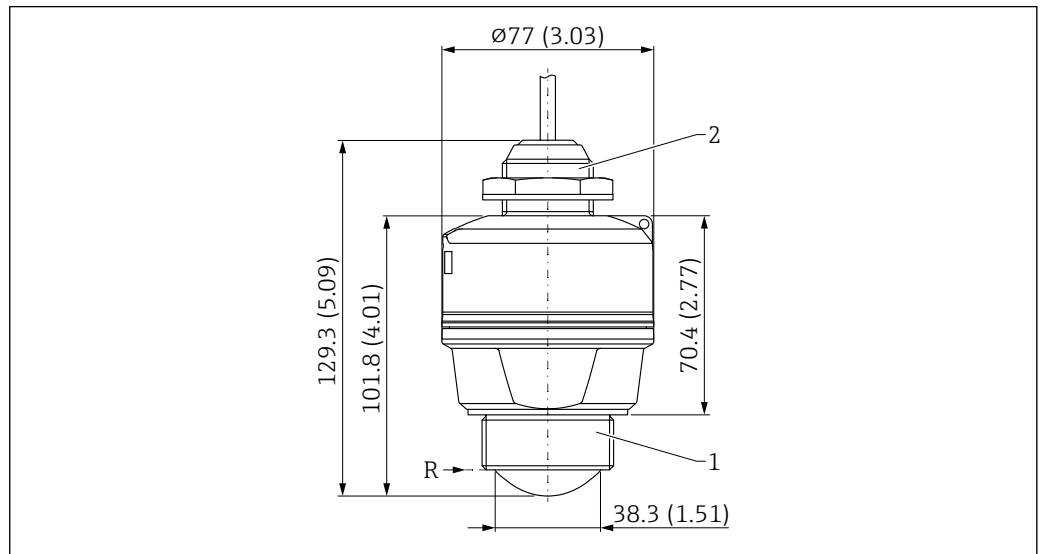
Für die Dielektrizitätskonstante ( $\epsilon_r$ -Wert) vieler wichtiger in der Industrie verwendeten Medien siehe:

- Dielektrizitätskonstante ( $\epsilon_r$ -Wert) Kompendium CP01076F
- die "DK-Werte App" von Endress+Hauser (verfügbar für Android und iOS)

## Konstruktiver Aufbau

### Abmessungen

#### Antenne 40 mm (1,5 in) Kabeleinführung von oben



A0055109

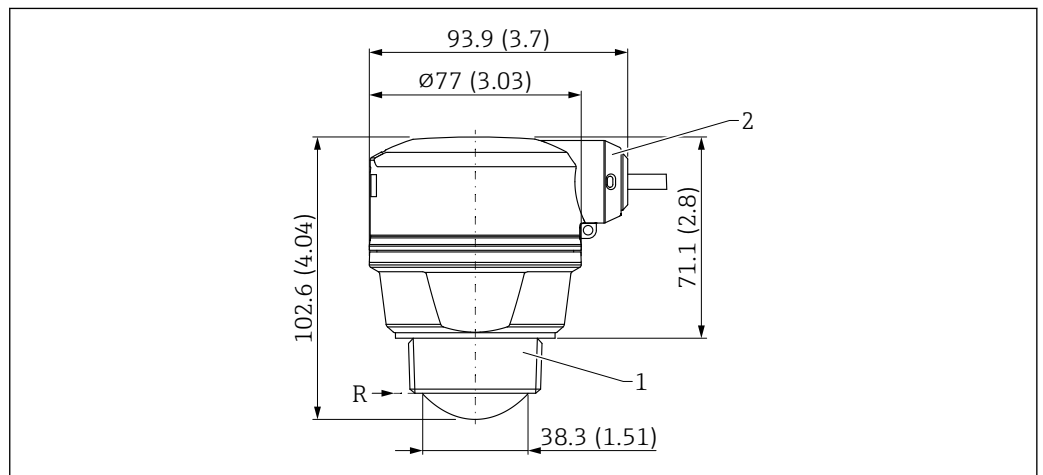
21 Abmessungen; Antenne 40 mm (1,5 in) mit Kabeleinführung von oben. Maßeinheit mm (in)

R Referenzpunkt der Messung

1 Prozessanschluss Antennenende, Gewinde

2 Prozessanschluss Kabeleinführung von oben

#### Antenne 40 mm (1,5 in) Kabeleinführung seitlich



A0055112

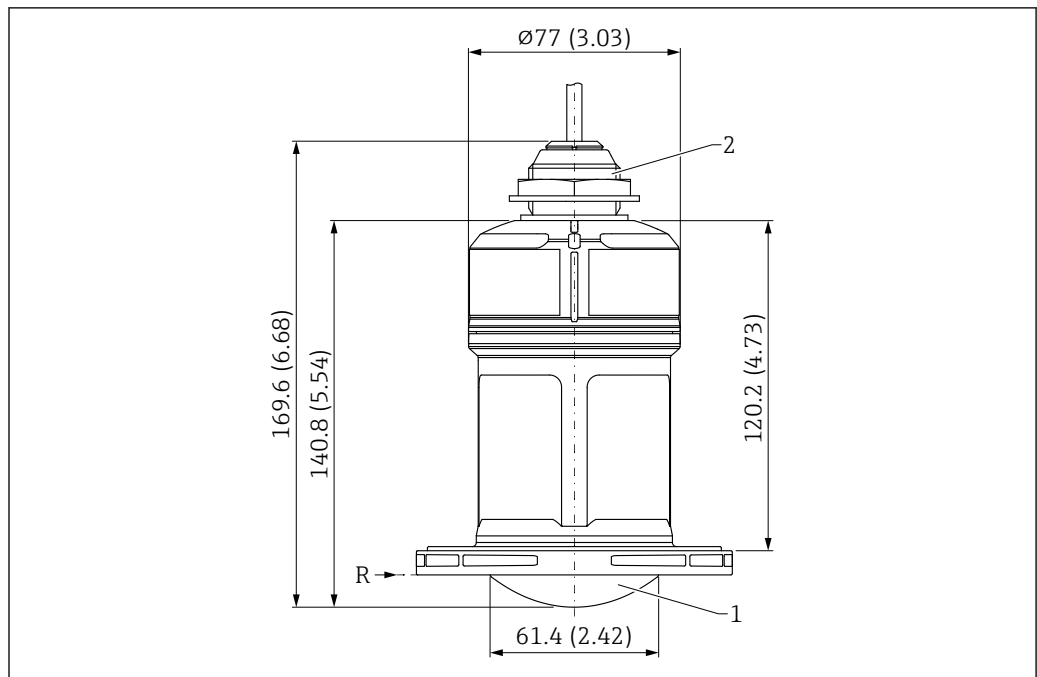
22 Abmessungen; Antenne 40 mm (1,5 in) mit Kabeleinführung seitlich. Maßeinheit mm (in)

R Referenzpunkt der Messung

1 Prozessanschluss Antennenende, Gewinde

2 Kabeleinführung seitlich

### Antenne 80 mm (3 in) Kabeleinführung von oben



A0055111

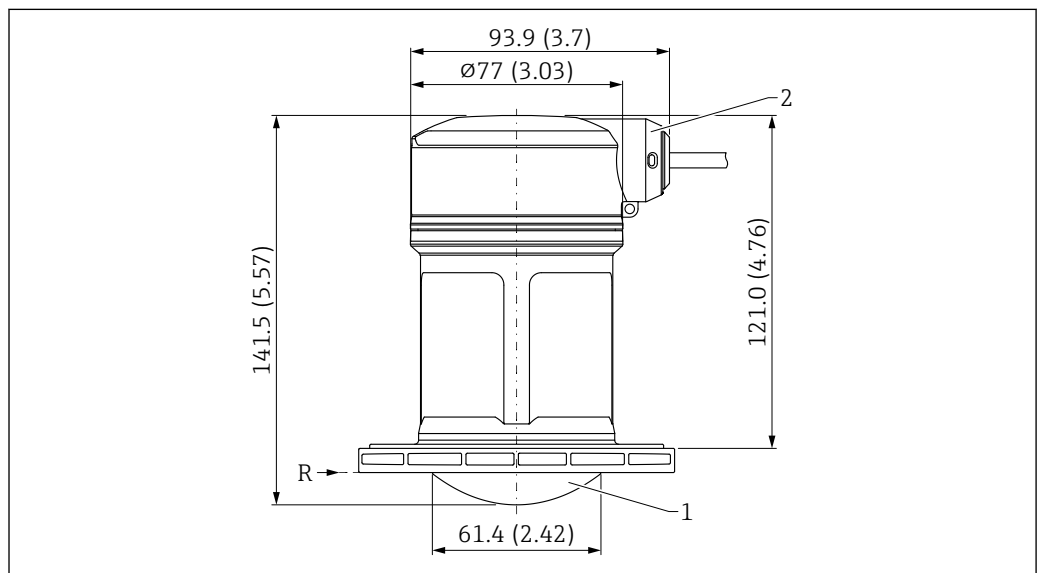
23 Abmessungen; Antenne 80 mm (3 in) mit Kabeleinführung von oben. Maßeinheit mm (in)

R Referenzpunkt der Messung

1 Prozessanschluss Antennenende, ohne; vorbereitet für UNI-Überwurfflansch

2 Prozessanschluss Kabeleinführung von oben

### Antenne 80 mm (3 in) Kabeleinführung seitlich



A0055110

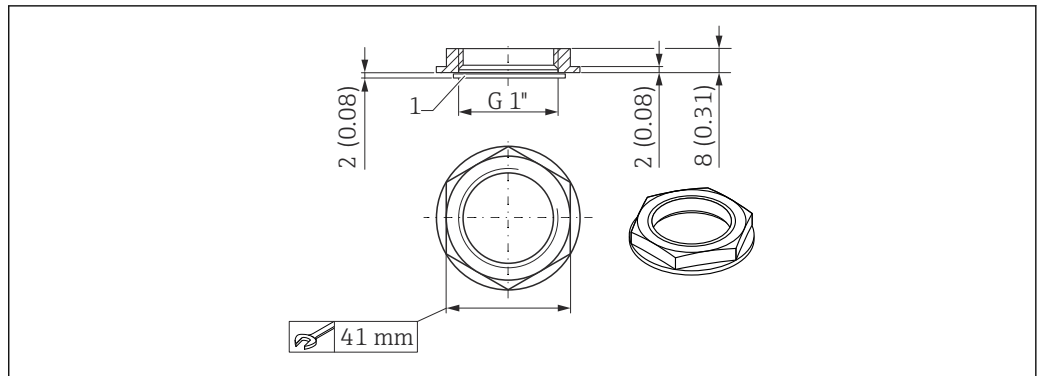
24 Abmessungen; Antenne 80 mm (3 in) mit Kabeleinführung seitlich

R Referenzpunkt der Messung

1 Prozessanschluss Antennenende, ohne; vorbereitet für UNI-Überwurfflansch

2 Kabeleinführung seitlich

**Gegenmutter Prozessanschluss Kabeleinführung von oben**



25 Abmessungen; Gegenmutter Prozessanschluss Kabeleinführung von oben. Maßeinheit mm (in)

1 Dichtung

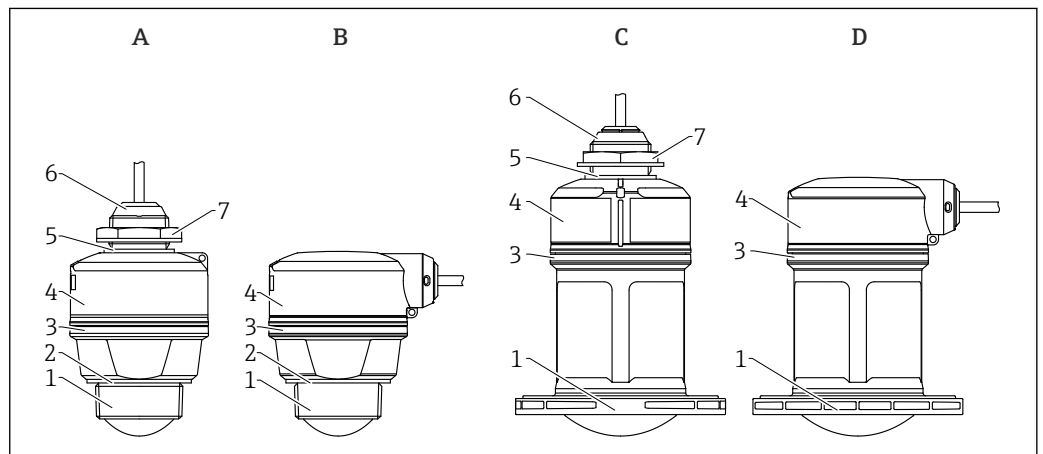
- Die Gegenmutter mit Dichtung (EPDM) ist im Lieferumfang enthalten
- Werkstoff: PA6.6

**Gewicht**

**Gewicht (einschließlich 5 m (16 ft) Kabel)**

- Gerät mit 40 mm (1,5 in) Antenne: ca. 0,5 kg (1,1 lb)
- Gerät mit 80 mm (3 in) Antenne: ca. 0,7 kg (1,5 lb)

**Werkstoffe**



26 Geräteaufbau

- A 40 mm (1,5 in) Antenne, Kabeleinführung von oben
- B 40 mm (1,5 in) Antenne, Kabeleinführung seitlich
- C 80 mm (3 in) Antenne, Kabeleinführung von oben
- D 80 mm (3 in) Antenne, Kabeleinführung seitlich
- 1 Prozessanschluss Antennenende; PVDF
- 2 Dichtung EPDM (bei Gewinde G 1½")
- 3 Designring PBT/PC
- 4 Sensorgehäuse/Prozessanschluss Kabeleinführung; PBT/PC (bei Staub-Ex-Geräten: PC)
- 5 Dichtung EPDM
- 6 Kabeleinführung; PBT/PC (bei Staub-Ex-Geräten: PC)
- 7 Gegenmutter; PA6.6

**Anschlusskabel**

Verfügbare Kabellänge: 5 ... 300 m (16 ... 980 ft)

Werkstoff : PVC

Bei Geräten mit Schiffbauzulassung: Halogenfreies Kabel (Werkstoff: XLPE = vernetztes Polyethylen)

## Anzeige und Bedienoberfläche

### Bedienkonzept

#### Nutzerorientierte Menüstruktur für anwenderspezifische Aufgaben

- Benutzerführung
- Diagnose
- Applikation
- System

#### Schnelle und sichere Inbetriebnahme

- Interaktiver Wizard mit grafischer Oberfläche zur geführten Inbetriebnahme in FieldCare/Device-Care oder SmartBlue-App
- Menüführung mit kurzen Erläuterungen der einzelnen Parameterfunktionen

#### Integrierter Datenspeicher

Aufzeichnung von bis zu 100 Ereignismeldungen im Gerät

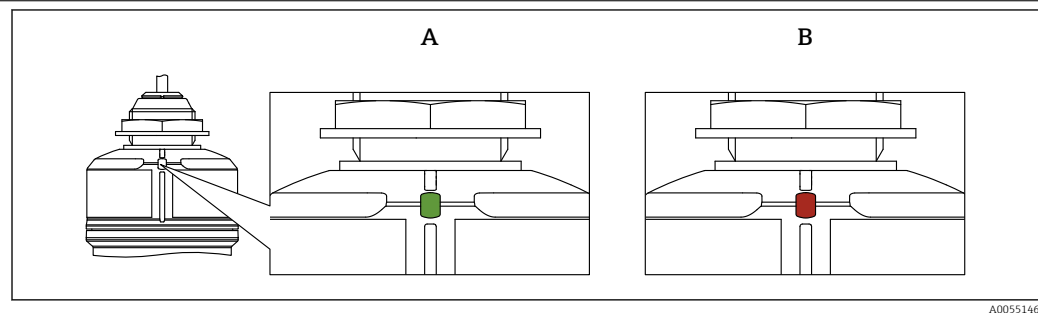
#### Effizientes Diagnoseverhalten erhöht die Verfügbarkeit der Messung

- Behebungsmaßnahmen sind in Klartext integriert
- Vielfältige Simulationsmöglichkeiten

#### Bluetooth (optional)

- Einfache und schnelle Einrichtung über SmartBlue-App oder FieldXpert SMT70/SMT77
- Keine zusätzlichen Werkzeuge oder Adapter erforderlich
- Verschlüsselte Single Point-to-Point Datenübertragung (Fraunhofer-Institut getestet) und passwortgeschützte Kommunikation via *Bluetooth*® wireless technology
- Das Gerät kann mit Bluetooth nachgerüstet werden

### LED-Anzeige



27 LED-Anzeige am Gerät

A Grüne LED

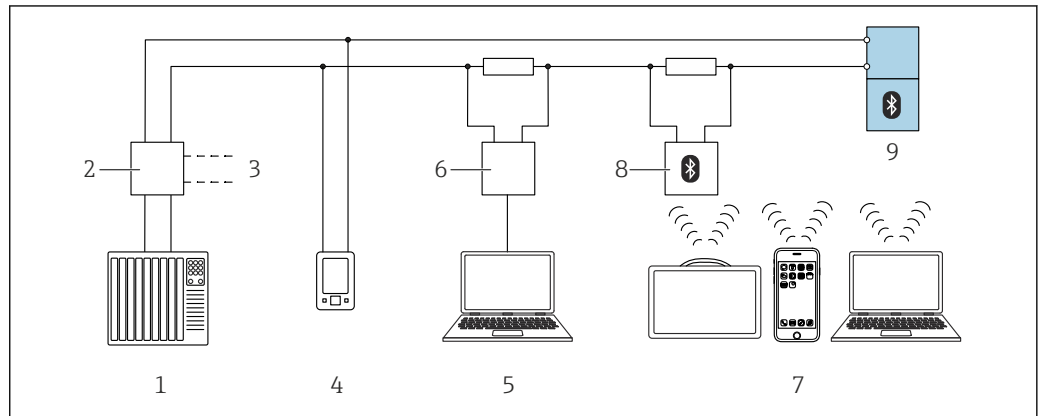
B Rote LED

#### Funktionen:

- Anzeige des Betriebszustandes
  - Betrieb (grün)
  - Störung (rot)
- Anzeige einer aktiven Bluetooth-Verbindung (blinken)

Fernbedienung

Via HART-Protokoll oder Bluetooth



28 Möglichkeiten der Fernbedienung via HART-Protokoll

- 1 SPS (Speicherprogrammierbare Steuerung)
- 2 Messumformerspeisegerät, z. B. RN42 (mit Kommunikationswiderstand)
- 3 Anschluss für Commubox FXA195 und AMS Trex™ Geräte Kommunikator
- 4 AMS Trex™ Geräte Kommunikator
- 5 Computer mit Bedientool (z. B. DeviceCare/FieldCare, AMS Device View, SIMATIC PDM)
- 6 Commubox FXA195 (USB)
- 7 Field Xpert SMT70/SMT77, Smartphone oder Computer mit Bedientool (z. B. DeviceCare/FieldCare, AMS Device View, SIMATIC PDM)
- 8 Bluetooth-Modem mit Anschlusskabel (z. B. VIATOR)
- 9 Messumformer

**Bedienung über Bluetooth® wireless technology (optional)**

Voraussetzung

- Gerät mit Bestelloption Bluetooth
- Smartphone oder Tablet mit Endress+Hauser SmartBlue-App oder PC mit DeviceCare ab Version 1.07.07 oder FieldXpert SMT70/SMT77

Die Reichweite der Verbindung beträgt bis zu 25 m (82 ft). In Abhängigkeit von Umgebungsbedingungen wie z. B. Anbauten, Wände oder Decken, kann die Reichweite variieren.

**Unterstützte Bedientools**

Smartphone oder Tablet mit Endress+Hauser SmartBlue-App, DeviceCare ab Version 1.07.07, FieldCare, AMS und PDM.

## Zertifikate und Zulassungen

Aktuelle Zertifikate und Zulassungen zum Produkt stehen unter [www.endress.com](http://www.endress.com) auf der jeweiligen Produktseite zur Verfügung:

1. Produkt mit Hilfe der Filter und Suchmaske auswählen.
2. Produktseite öffnen.
3. **Downloads** auswählen.

### Funkrichtlinie EN 302729

Die Geräte sind für uneingeschränkten Einsatz innerhalb und außerhalb geschlossener Behälter in den Ländern der EU und der EFTA zugelassen. Voraussetzung ist, dass die entsprechenden Länder die Richtlinie schon umgesetzt haben.

Derzeit haben folgende Länder die Richtlinie schon umgesetzt:

Belgien, Bulgarien, Deutschland, Dänemark, Estland, Frankreich, Griechenland, Großbritannien, Irland, Island, Italien, Liechtenstein, Litauen, Lettland, Malta, Niederlande, Norwegen, Österreich, Polen, Portugal, Rumänien, Schweden, Schweiz, Slowakei, Spanien, Tschechische Republik, Zypern.

Alle nicht aufgeführten Länder sind derzeit noch mit der Umsetzung beschäftigt.

Für den Betrieb der Geräte außerhalb von geschlossenen Behältern ist Folgendes zu beachten:

- Die Installation muss durch geschultes Fachpersonal erfolgen
- Die Antenne des Geräts muss an einem festen Ort und senkrecht nach unten installiert werden
- Der Montageort muss 4 km (2,49 mi) von den aufgeführten Astronomischen Stationen entfernt sein oder es muss eine entsprechende Genehmigung durch die zuständige Behörde vorliegen. Wird ein Gerät im Abstand von 4 ... 40 km (2,49 ... 24,86 mi) um eine der aufgeführten Stationen montiert, so darf das Gerät nicht höher als 15 m (49 ft) über dem Boden montiert sein

#### Astronomische Stationen

Land	Name der Station	Geografische Breite	Geografische Länge
Deutschland	Effelsberg	50° 31' 32" Nord	06° 53' 00" Ost
Finnland	Metsähovi	60° 13' 04" Nord	24° 23' 37" Ost
	Tuorla	60° 24' 56" Nord	24° 26' 31" Ost
Frankreich	Plateau de Bure	44° 38' 01" Nord	05° 54' 26" Ost
	Floirac	44° 50' 10" Nord	00° 31' 37" West
Großbritannien	Cambridge	52° 09' 59" Nord	00° 02' 20" Ost
	Damhall	53° 09' 22" Nord	02° 32' 03" West
	Jodrell Bank	53° 14' 10" Nord	02° 18' 26" West
	Knockin	52° 47' 24" Nord	02° 59' 45" West
	Pickmere	53° 17' 18" Nord	02° 26' 38" West
Italien	Medicina	44° 31' 14" Nord	11° 38' 49" Ost
	Noto	36° 52' 34" Nord	14° 59' 21" Ost
	Sardinia	39° 29' 50" Nord	09° 14' 40" Ost
Polen	Krakow Fort Skala	50° 03' 18" Nord	19° 49' 36" Ost
Russland	Dmitrov	56° 26' 00" Nord	37° 27' 00" Ost
	Kalyazin	57° 13' 22" Nord	37° 54' 01" Ost
	Pushchino	54° 49' 00" Nord	37° 40' 00" Ost
	Zelenchukskaya	43° 49' 53" Nord	41° 35' 32" Ost
Schweden	Onsala	57° 23' 45" Nord	11° 55' 35" Ost
Schweiz	Bleien	47° 20' 26" Nord	08° 06' 44" Ost



Land	Name der Station	Geografische Breite	Geografische Länge
Spanien	Yebes	40° 31' 27" Nord	03° 05' 22" West
	Robledo	40° 25' 38" Nord	04° 14' 57" West
Ungarn	Penc	47° 47' 22" Nord	19° 16' 53" Ost



Die Anforderungen der EN 302729 sind generell zu beachten.

## FCC

This device complies with Part 15 of the FCC rules. Operation is subject to the following two conditions: (1) This device may not cause harmful interference, and (2) this device must accept any interference received, including interference that may cause undesired operation.

[Any] changes or modifications not expressly approved by the party responsible for compliance could void the user's authority to operate the equipment.

The devices are compliant with the FCC Code of Federal Regulations, CFR 47, Part 15, Sections 15.205, 15.207, 15.209.



In addition, the devices are compliant with Section 15.256. For these LPR (Level Probe Radar) applications the devices must be professionally installed in a downward operating position. In addition, the devices are not allowed to be mounted in a zone of 4 km (2,49 mi) around RAS stations and within a radius of 40 km (24,86 mi) around RAS stations the maximum operation height of devices is 15 m (49 ft) above ground.

## Industry Canada

### Canada CNR-Gen Section 7.1.3

This device complies with Industry Canada licence-exempt RSS standard(s). Operation is subject to the following two conditions: (1) This device may not interference, and (2) this device must accept any interference, including interference that may cause undesired operation of the device.

*Le présent appareil est conforme aux CNR d'Industrie Canada applicables aux appareils radio exempts de licence. L'exploitation est autorisée aux deux conditions suivantes : (1) l'appareil ne doit pas produire de brouillage, et (2) l'utilisateur de l'appareil doit accepter tout brouillage radioélectrique subi, même si le brouillage est susceptible d'en compromettre le fonctionnement.*

[Any] changes or modifications not expressly approved by the party responsible for compliance could void the user's authority to operate the equipment.

- The installation of the LPR/TLPR device shall be done by trained installers, in strict compliance with the manufacturer's instructions.
- The use of this device is on a "no-interference, no-protection" basis. That is, the user shall accept operations of high-powered radar in the same frequency band which may interfere with or damage this device. However, devices found to interfere with primary licensing operations will be required to be removed at the user's expense.
- This device shall be installed and operated in a completely enclosed container to prevent RF emissions, which can otherwise interfere with aeronautical navigation.
- The installer/user of this device shall ensure that it is at least 10 km from the Dominion Astrophysical Radio Observatory (DRAO) near Penticton, British Columbia. The coordinates of the DRAO are latitude 49°19'15" N and longitude 119°37'12" W. For devices not meeting this 10 km separation (e.g., those in the Okanagan Valley, British Columbia,) the installer/user must coordinate with, and obtain the written concurrence of, the Director of the DRAO before the equipment can be installed or operated. The Director of the DRAO may be contacted at 250-497-2300 (tel.) or 250-497-2355 (fax). (Alternatively, the Manager, Regulatory Standards Industry Canada, may be contacted.)

## Bestellinformationen

Ausführliche Bestellinformationen sind bei der nächstgelegenen Vertriebsorganisation [www.addresses.endress.com](http://www.addresses.endress.com) oder im Produktkonfigurator unter [www.endress.com](http://www.endress.com) auswählbar:

1. Produkt mit Hilfe der Filter und Suchmaske auswählen.
2. Produktseite öffnen.

### 3. Konfiguration auswählen.



#### Produktkonfigurator - das Tool für individuelle Produktkonfiguration

- Tagesaktuelle Konfigurationsdaten
- Je nach Gerät: Direkte Eingabe von messstellenspezifischen Angaben wie Messbereich oder Bediensprache
- Automatische Überprüfung von Ausschlusskriterien
- Automatische Erzeugung des Bestellcodes mit seiner Aufschlüsselung im PDF- oder Excel-Ausgabeformat
- Direkte Bestellmöglichkeit im Endress+Hauser Onlineshop

## Kennzeichnung

### Messstelle (TAG)

Das Gerät kann mit einer Messstellenbezeichnung bestellt werden.

#### Ort der Messstellenkennzeichnung

In der Zusatzspezifikation auswählen:

- Anhängeschild Edelstahl
- TAG beigestellt vom Kunden
- IEC 61406 rostfreier Stahl TAG
- IEC 61406 rostfreier Stahl, rostfreier Stahl TAG
- IEC 61406 rostfreier Stahl TAG, beigelegtes Schild

#### Definition der Messstellenbezeichnung

In der Zusatzspezifikation angeben:

3 Zeilen zu je maximal 18 Zeichen

Die angegebene Messstellenbezeichnung erscheint auf dem gewähltem Schild.

#### Darstellung in der SmartBlue-App

Die ersten 32 Zeichen der Messstellenbezeichnung

Die Messstellenbezeichnung kann jederzeit via Bluetooth messstellenspezifisch verändert werden.

#### Darstellung im Elektronischen Typenschild (ENP)

Die ersten 32 Zeichen der Messstellenbezeichnung



Details siehe Dokument SD03128P

## Werkverifikationsschein

Über den Produktkonfigurator kann ein Werkverifikationsschein ausgewählt werden.

**Die Verifikationspunkte (3 Punkte) sind bei folgenden Abständen vom Referenzpunkt festgelegt:**

- 2 m
- 4 m
- 6 m



Die Verifikation erfolgt unter Referenzbedingungen.

## Dienstleistung

Über den Produktkonfigurator können unter anderem folgende Dienstleistungen ausgewählt werden.

- Gereinigt von Öl+Fett (mediumberührt)
- LABS-frei (lackbenetzungsstörende Substanzen)
- Eingestellt Medium
- Eingestellt Dämpfung
- Eingestellt max. Alarm Strom
- Bluetooth Kommunikation bei Auslieferung deaktiviert
- Kundenspezifischer Leer-/Vollabgleich
- Produktdokumentation auf Papier

Optional können Testberichte, Erklärungen und Materialprüfzeugnisse über das Merkmal **Dienstleistung**, Ausführung **Produktdokumentation auf Papier** als Papierausdruck bestellt werden. Die Dokumente können unter Merkmal **Test, Zeugnis, Erklärung** ausgewählt werden und liegen dann dem Gerät bei Auslieferung bei.

## Anwendungspakete

Das Anwendungspaket kann zusammen mit dem Gerät bestellt oder nachträglich mit einem Freischaltcode aktiviert werden. Ausführliche Angaben zum betreffenden Bestellcode sind über die Webseite [www.endress.com](http://www.endress.com) oder über die Endress+Hauser Vertriebszentrale erhältlich.

### Heartbeat Technology

Heartbeat Technology bietet Diagnosefunktionalität durch kontinuierliche Selbstüberwachung, sowie die In-situ-Verifizierung von Geräten in der Anwendung.

#### Heartbeat Diagnostics

Kontinuierliche Selbstüberwachung des Geräts.

Ausgabe von Diagnosemeldungen an:

- ein Asset Management-System (z. B. FieldCare oder DeviceCare)
- ein Automatisierungssystem (z. B. SPS)

#### Heartbeat Verification

- Geräteüberwachung im eingebauten Zustand ohne Prozessunterbrechung inklusive Verifizierungsbericht
- Eindeutige Messstellenbewertung (Bestanden/Nicht bestanden) mit hoher Testabdeckung im Rahmen der Herstellerspezifikation
- Kann zur Dokumentation von normativen Anforderungen verwendet werden
- Erfüllt die Anforderungen zur messtechnischen Rückführbarkeit gemäß ISO 9001 (ISO 9001:2015 Abschnitt 7.1.5.2)

 Der Verifizierungsbericht kann via Bluetooth und HART erzeugt werden.


#### Detaillierte Beschreibung

 Siehe Sonderdokumentation SD Heartbeat Technology.


## Zubehör

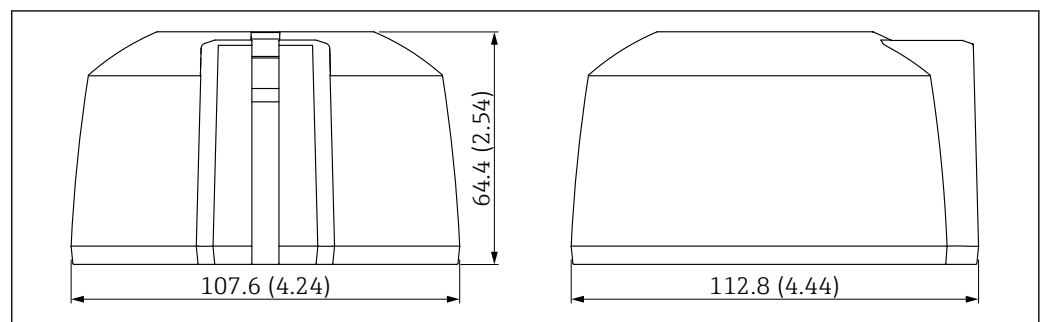
Aktuell verfügbares Zubehör zum Produkt ist über den Produktkonfigurator unter [www.endress.com](http://www.endress.com) auswählbar:

1. Produkt mit Hilfe der Filter und Suchmaske auswählen.
2. Produktseite öffnen.
3. **Ersatzteile und Zubehör** auswählen.

 Das Zubehör kann teilweise über die Produktstruktur "Zubehör beigelegt" bestellt werden.

### Wetterschutzhaube für Gerät mit Kabeleinführung von oben

 Der Sensor wird weder bei der 40 mm (1,5 in) Antenne noch bei der 80 mm (3 in) Antenne komplett bedeckt.



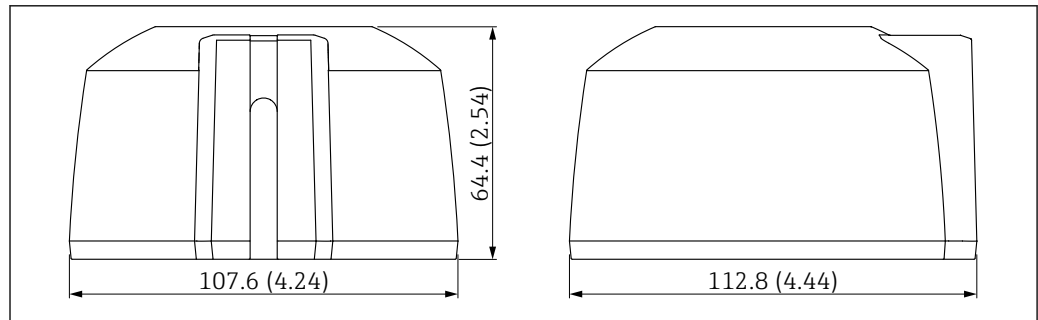
 29 Abmessungen für Wetterschutzhaube G1/NPT1, Kabeleinführung von oben. Maßeinheit mm (in)

**Material**  
PBT/PC  
**Bestellnummer**  
71662413

**Wetterschutzhaube für Gerät mit Kabeleinführung seitlich**



Der Sensor wird weder bei der 40 mm (1,5 in) Antenne noch bei der 80 mm (3 in) Antenne komplett bedeckt.



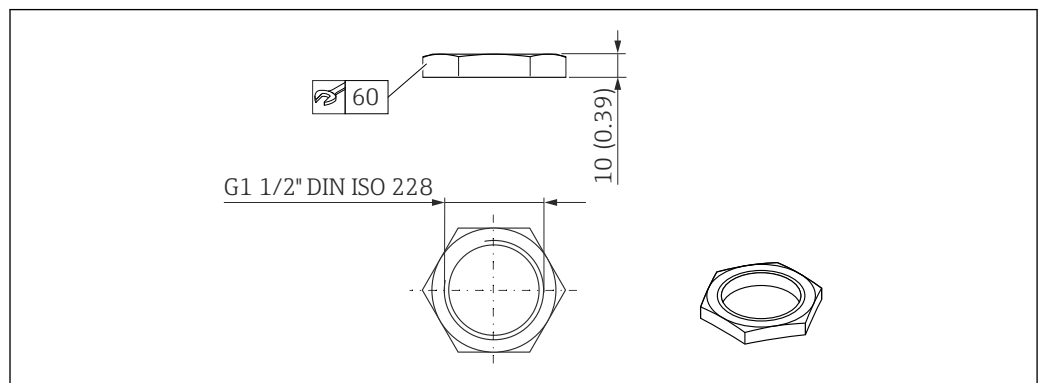
A0055293

30 Abmessungen für Wetterschutzhaube mit Kabeleinführung seitlich. Maßeinheit mm (in)

**Material**  
PBT/PC  
**Bestellnummer**  
71662414

**Befestigungsmutter G 1½"**

Geeignet für Geräte mit Prozessanschluss G 1½" und MNPT 1½".



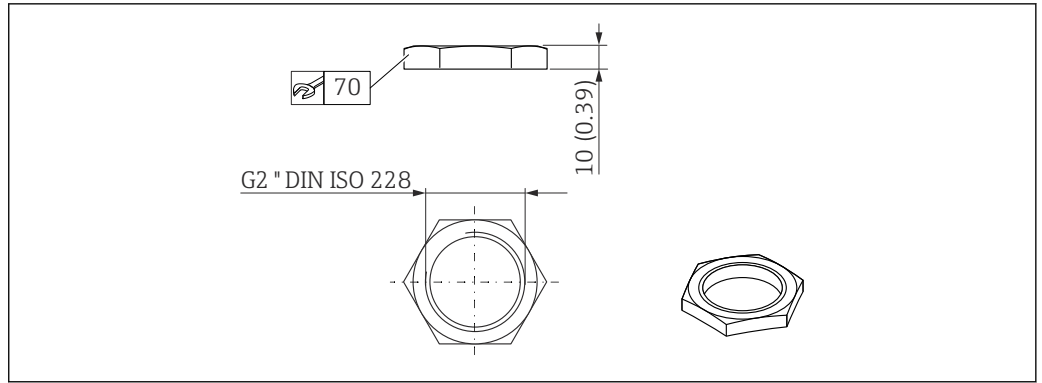
A0028849

31 Abmessungen Befestigungsmutter. Maßeinheit mm (in)

**Material**  
PC  
**Bestellnummer**  
52014146

**Befestigungsmutter G 2"**

Geeignet für Geräte mit Prozessanschluss Antennenende G 2" und MNPT 2".



A0029101

32 Abmessungen Befestigungsmutter. Maßeinheit mm (in)


**Material**

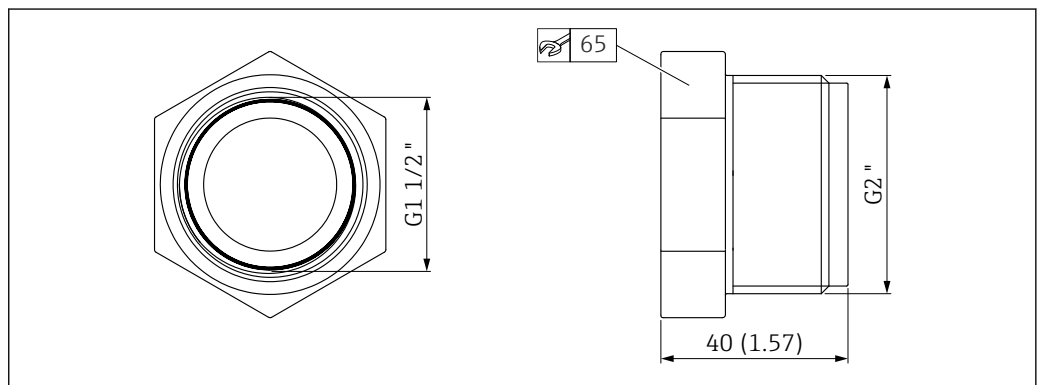
PC

**Bestellnummer**

52000598

**Adapter Uni G 1½" > G 2"**

 Temperaturbereich -40 ... 45 °C (-40 ... 113 °F)



A0055848

33 Abmessungen Adapter Uni


**Material**

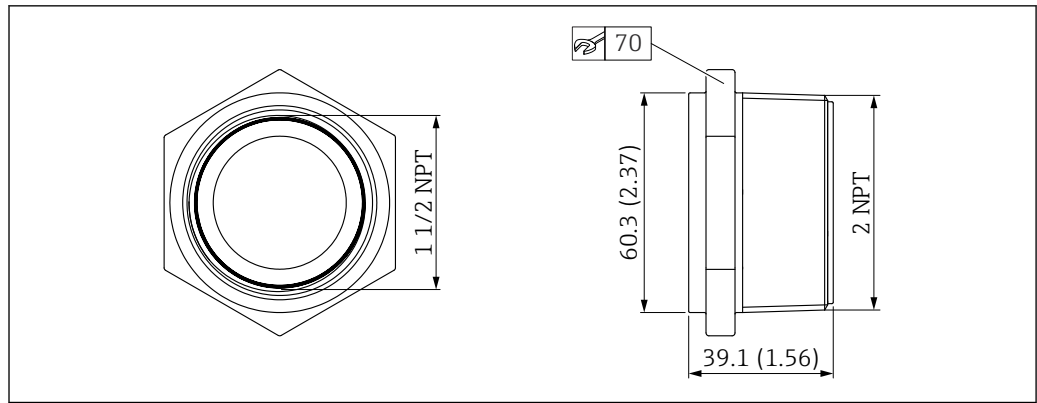
PVC

**Bestellnummer**

71662415

**Adapter Uni MNPT  
1½" > MNPT 2"**

 Temperaturbereich -40 ... 65 °C (-40 ... 150 °F)



A0055847

34 Abmessungen Adapter Uni

**Material**

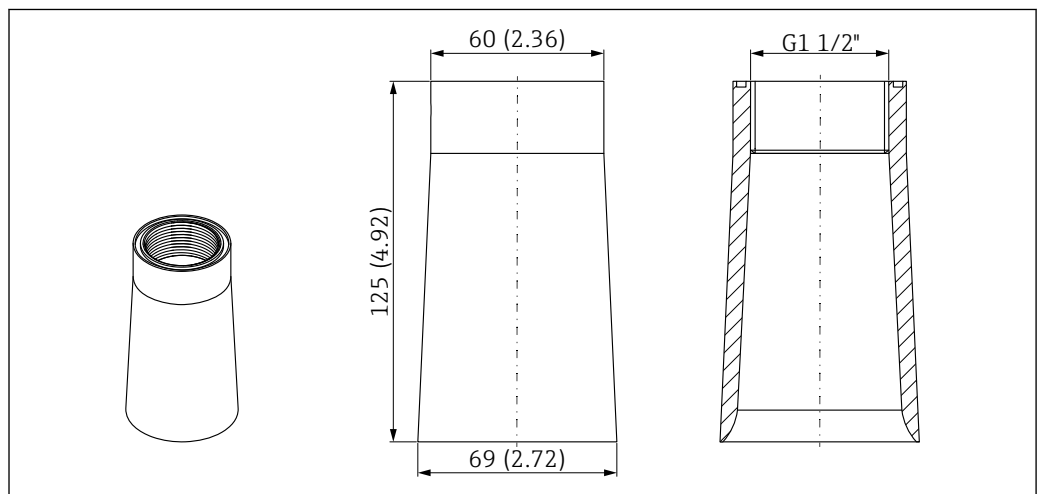
PP

**Bestellnummer**

71666515

**Überflutungsschutzhülse  
40 mm (1,5 in)**

Zur Verwendung für Geräte mit 40 mm (1,5 in) Antenne und Prozessanschluss Antennenende Gewinde G 1½"



A0055301

35 Abmessungen Überflutungsschutzhülse 40 mm (1,5 in). Maßeinheit mm (in)

**Material**

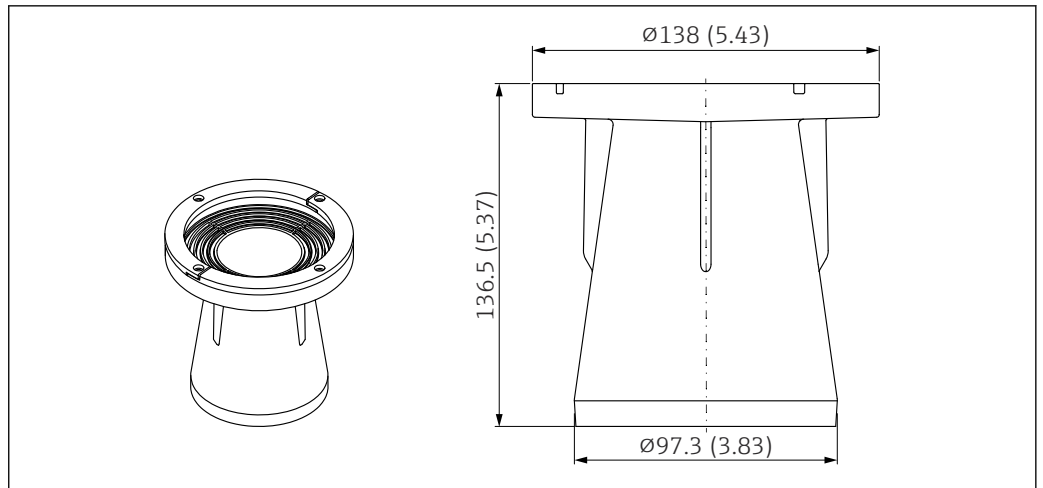
PP

**Bestellnummer**

71091216

**Überflutungsschutzhülse  
80 mm (3 in)**

Zur Verwendung für Geräte mit 80 mm (3 in) Antenne und Prozessanschluss Antennenende "ohne, vorbereitet für UNI-Überwurfflansch > Zubehör".



A0031094

36 Abmessungen Überflutungsschutzhülse 80 mm (3 in). Maßeinheit mm (in)

**Material**

PBT/PC

**Bestellnummer**

71662270

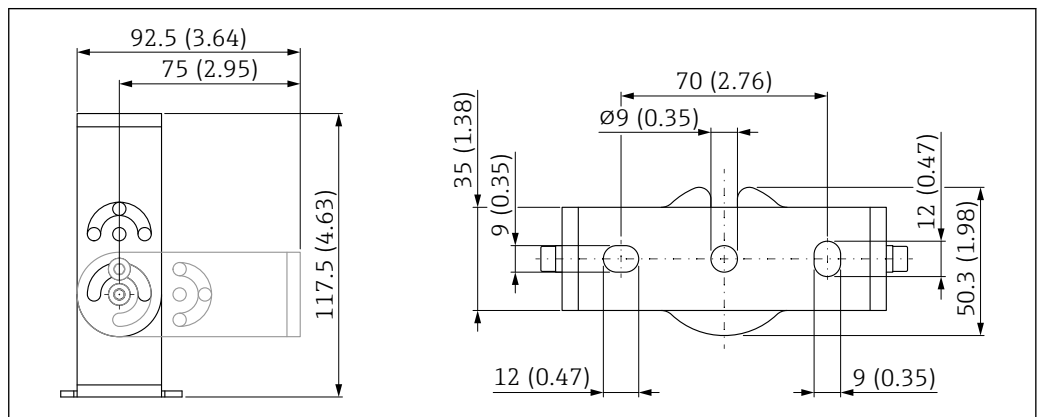
**Montagebügel ausrichtbar,  
Wand/Seil/Decke, 75 mm**

Der Montagebügel kann für die Montage an einer Wand, einem Seil oder einer Decke verwendet werden.

Es stehen zwei Varianten zur Verfügung:

- Prozessanschluss Kabeleinführung G 1" / NPT 1"
- Prozessanschluss Antennenende G 1½" / NPT 1½"

**Prozessanschluss Kabeleinführung G 1" / NPT 1"**



A0055384

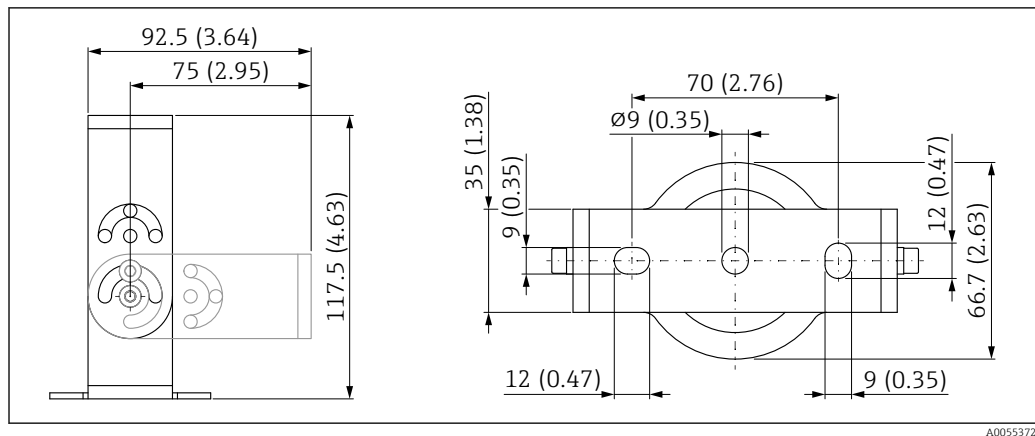
37 Abmessungen Montagebügel. Maßeinheit mm (in)

Besteht aus:

- 1 × Montagebügel, 316L (1.4404)
- 1 × Montagewinkel, 316L (1.4404)
- 3 × Schrauben, A4
- 3 × Sicherungsscheiben, A4

**Bestellnummer (G 1" / NPT 1")**

71325079

**Prozessanschluss Antennenende G 1½" / NPT 1½"**

38 Abmessungen Montagebügel. Maßeinheit mm (in)

Besteht aus:

- 1 × Montagebügel, 316L (1.4404)
- 1 × Montagewinkel, 316L (1.4404)
- 3 × Schrauben, A4
- 3 × Sicherungsscheiben, A4
- 1 × Befestigungsmutter G 1½"

**Bestellnummer (G 1½" / NPT 1½")**

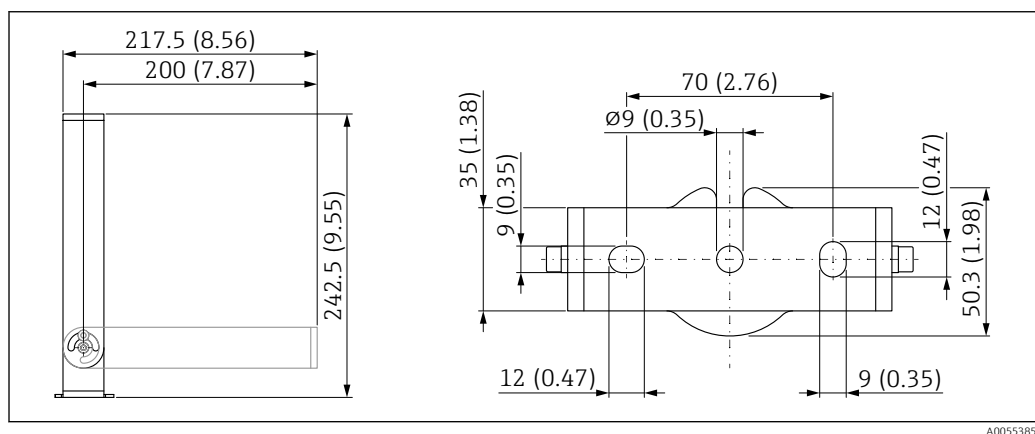
71662419

**Montagebügel ausrichtbar,  
Wand, 200 mm**

Der Montagebügel kann für die Montage an einer Wand verwendet werden.

Es stehen zwei Varianten zur Verfügung:

- Prozessanschluss Kabeleinführung G 1" / NPT 1"
- Prozessanschluss Antennenende G 1½" / NPT 1½"

**Prozessanschluss Kabeleinführung G 1" / NPT 1"**

39 Abmessungen Montagebügel. Maßeinheit mm (in)

Besteht aus:

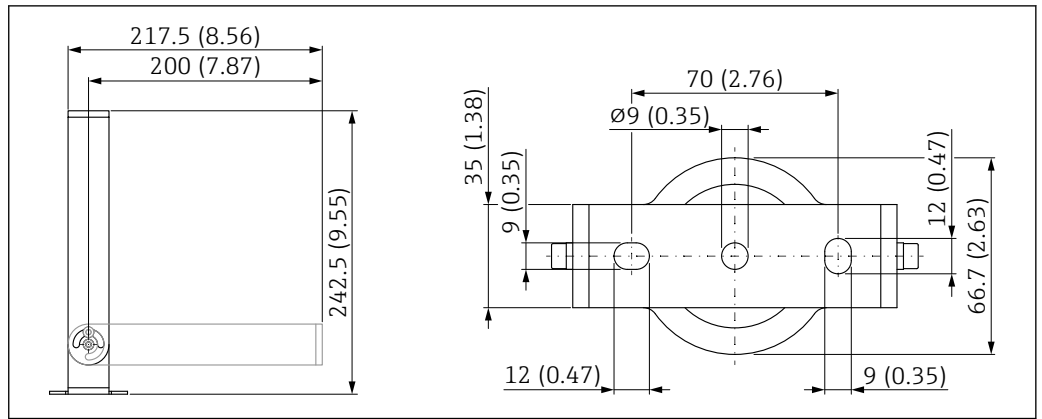
- 1 × Montagebügel, 316L (1.4404)
- 1 × Montagewinkel, 316L (1.4404)
- 3 × Schrauben, A4
- 3 × Sicherungsscheiben, A4

**Bestellnummer (G 1" / NPT 1")**

71662421



**Prozessanschluss Antennenende G 1½" / NPT 1½"**



40 Abmessungen Montagebügel. Maßeinheit mm (in)

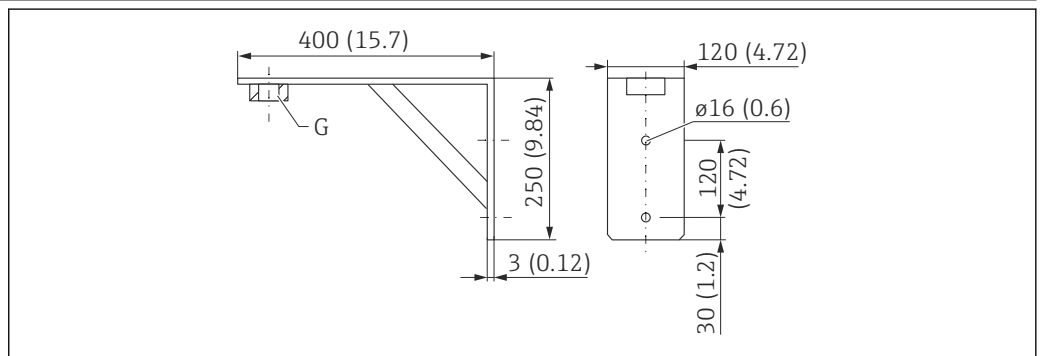
Besteht aus:

- 1 × Montagebügel, 316L (1.4404)
- 1 × Montagewinkel, 316L (1.4404)
- 3 × Schrauben, A4
- 3 × Sicherungsscheiben, A4
- 1 × Befestigungsmutter G 1½"

**Bestellnummer (G 1½" / NPT 1½")**

71662423

**Montagewinkel für Wandmontage**



41 Abmessungen Montagewinkel. Maßeinheit mm (in)

G Sensoranschluss gemäß Produktstruktur "Prozessanschluss Antennenende"

**Gewicht**

3,4 kg (7,5 lb)

**Material**

316L (1.4404)

**Bestellnummer Prozessanschluss G 1½"**

71452324

auch für MNPT 1½" geeignet

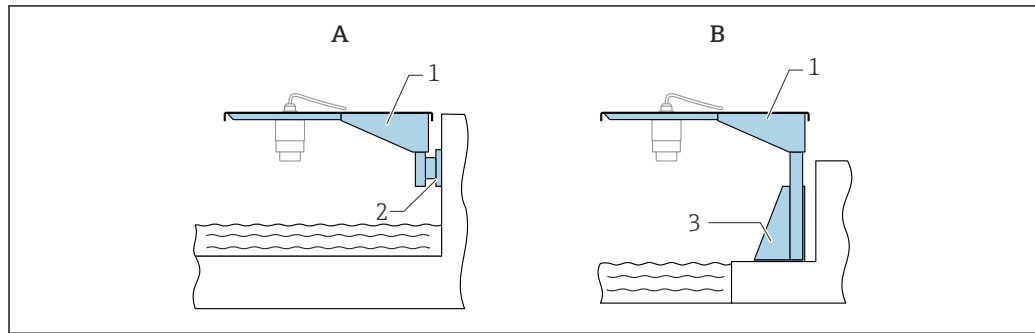
**Bestellnummer Prozessanschluss G 2"**

71452325

auch für MNPT 2" geeignet

Ausleger schwenkbar

## Montageart Sensor Prozessanschluss Kabeleinführung

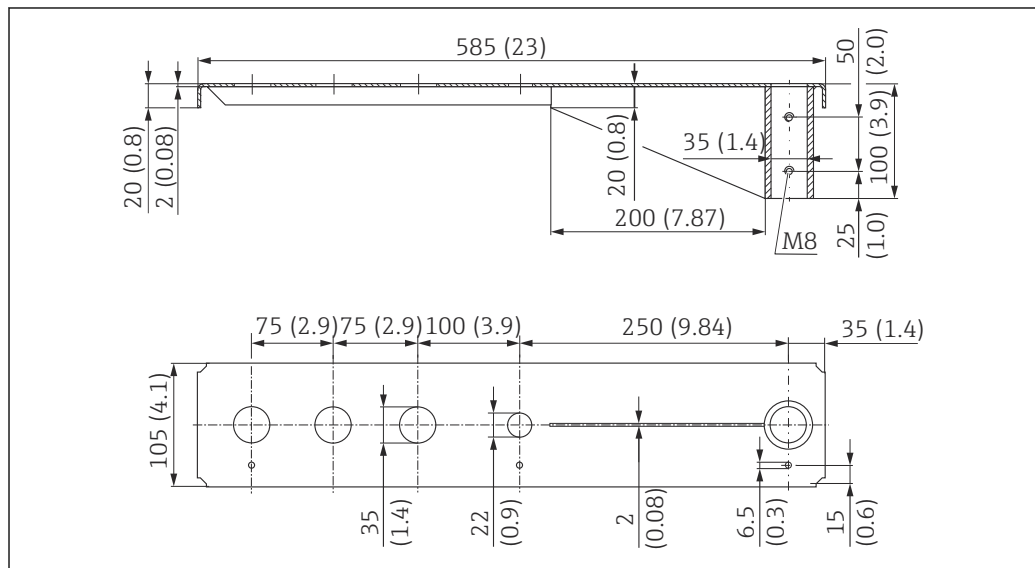


A0028885

42 Montageart Sensor Prozessanschluss Kabeleinführung

- A Montage am Ausleger mit Wandhalter  
 B Montage am Ausleger mit Montageständer  
 1 Ausleger  
 2 Wandhalter  
 3 Montageständer

## Ausleger 500 mm schwenkbar, Sensor Prozessanschluss Kabeleinführung



A0037806

43 Abmessungen Ausleger 500 mm schwenkbar für Sensor Prozessanschluss Kabeleinführung. Maßeinheit mm (in)

**Gewicht:**

2,1 kg (4,63 lb)

**Material**

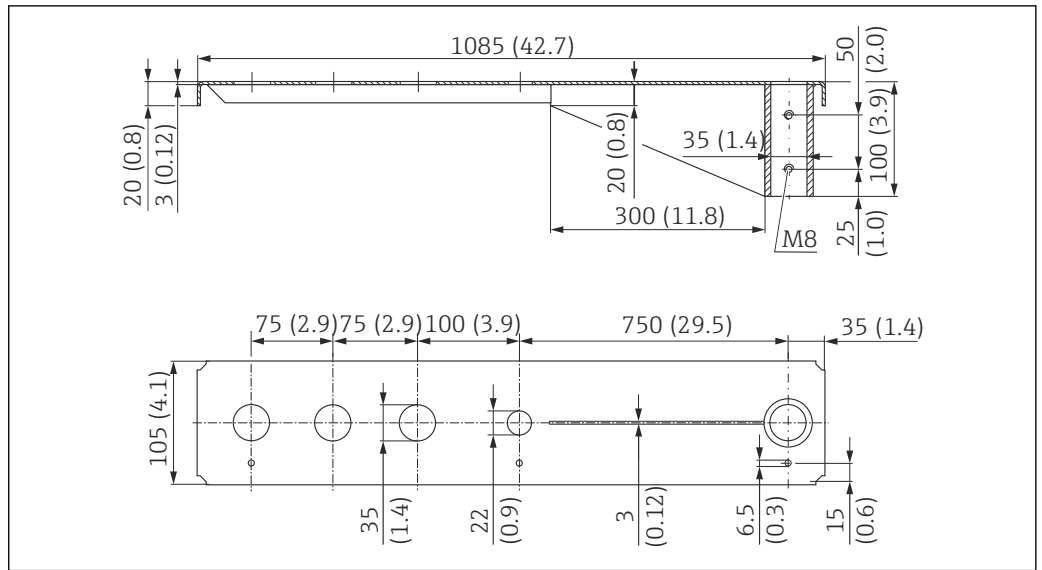
316L (1.4404)

**Bestellnummer**

71452315

- i** 35 mm (1,38 in) Öffnungen für alle Prozessanschlüsse Kabeleinführung Gewinde G 1" oder MNPT 1"
- 22 mm (0,87 in) Öffnung kann für einen beliebigen zusätzlichen Sensor verwendet werden
- Feststellschrauben sind im Lieferumfang enthalten

Ausleger 1 000 mm schwenkbar, Sensor Prozessanschluss Kabeleinführung



44 Abmessungen Ausleger 1 000 mm schwenkbar für Sensor Prozessanschluss Kabeleinführung. Maßeinheit mm (in)

**Gewicht:**

4,5 kg (9,92 lb)

**Material**

316L (1.4404)

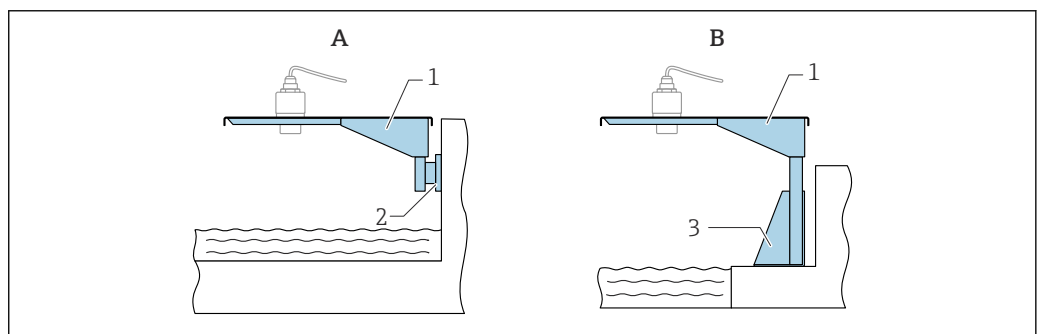
**Bestellnummer**

71452316



- 35 mm (1,38 in) Öffnungen für alle Prozessanschlüsse Kabeleinführung Gewinde G 1" oder MNPT 1"
- 22 mm (0,87 in) Öffnung kann für einen beliebigen zusätzlichen Sensor verwendet werden
- Feststellschrauben sind im Lieferumfang enthalten

**Montageart Sensor Prozessanschluss Antennenende**



45 Montageart Sensor Prozessanschluss Antennenende

A Montage am Ausleger mit Wandhalter

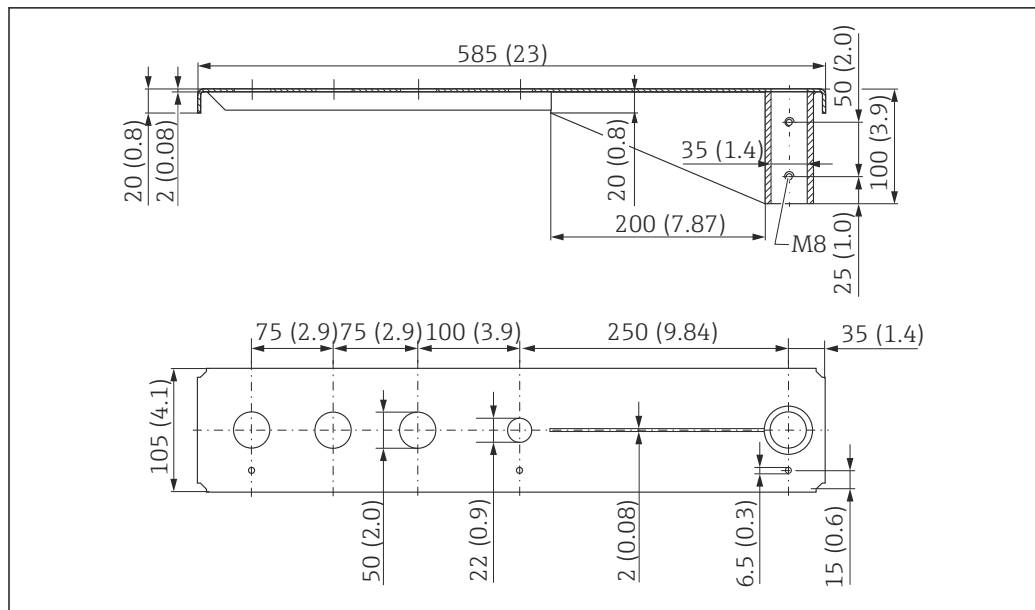
B Montage am Ausleger mit Montageständer

1 Ausleger

2 Wandhalter

3 Montageständer

## Ausleger 500 mm schwenkbar, Sensor Prozessanschluss Antennenende G 1½"



A0037802

46 Abmessungen Ausleger 500 mm schwenkbar für Sensor Prozessanschluss Antennenende G 1½". Maßeinheit mm (in)

**Gewicht:**


1,9 kg (4,19 lb)

**Material**

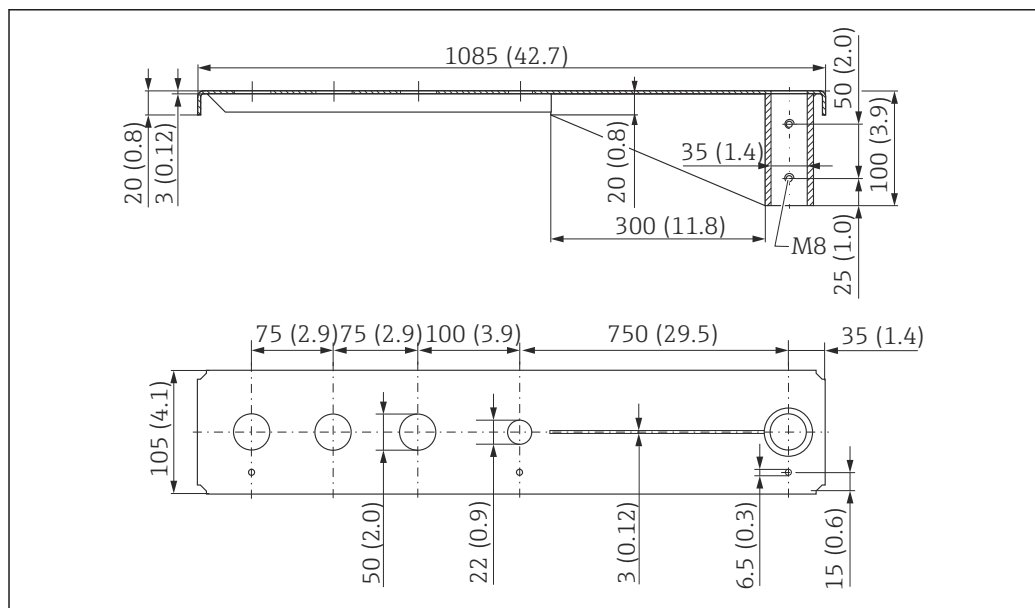
316L (1.4404)

**Bestellnummer**

71452318

-  50 mm (2,17 in) Öffnungen für alle Prozessanschlüsse Antennenende Gewinde G 1½" oder MNPT 1½"
- 22 mm (0,87 in) Öffnung kann für einen beliebigen zusätzlichen Sensor verwendet werden
- Feststellschrauben sind im Lieferumfang enthalten

## Ausleger 1000 mm schwenkbar, Sensor Prozessanschluss Antennenende G 1½"

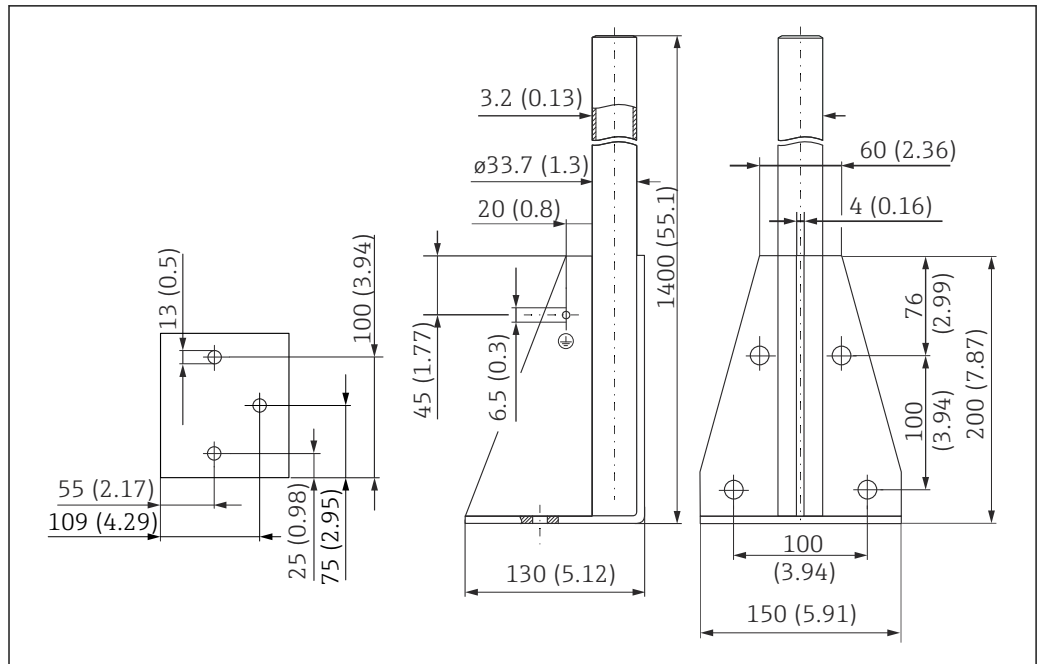


A0037803

47 Abmessungen Ausleger 1000 mm schwenkbar für Sensor Prozessanschluss Antennenende G 1½". Maßeinheit mm (in)



Montageständer, 1400 mm (55,1 in) für Ausleger schwenkbar



A0037800

49 Abmessungen. Maßeinheit mm (in)

**Gewicht:**

6 kg (13,23 lb)

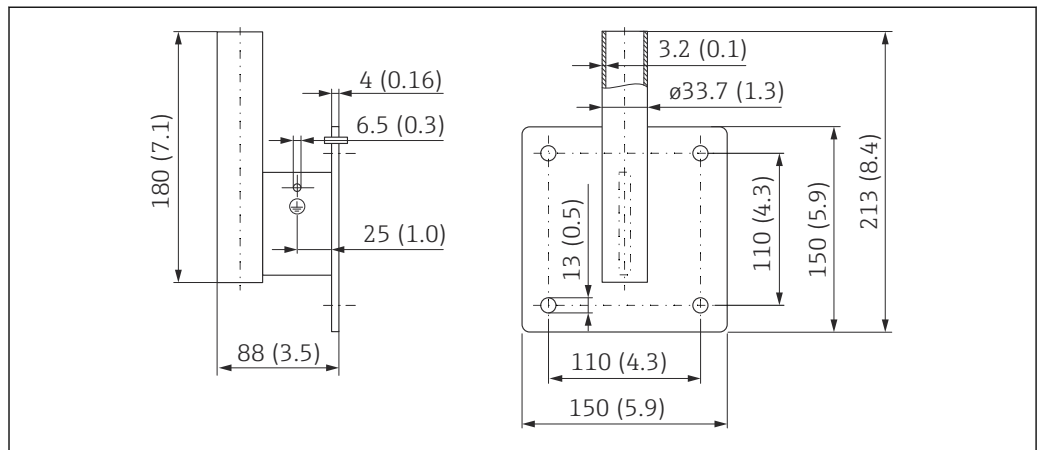
**Material**

316L (1.4404)

**Bestellnummer**

71452326

Wandhalter für Ausleger schwenkbar



A0019350

50 Abmessungen Wandhalter. Maßeinheit mm (in)

**Gewicht**

1,2 kg (2,65 lb)

**Material**

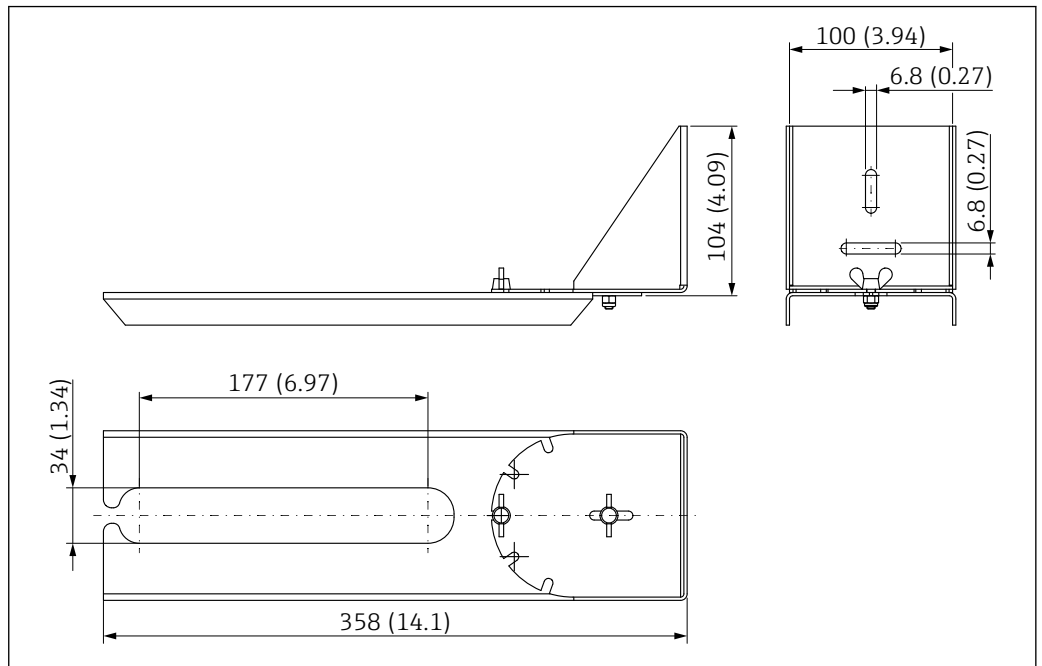
316L (1.4404)

**Bestellnummer**

71452323

**Schwenkbare Montagehalterung**

Die schwenkbare Montagehalterung dient z.B. zur Installation in einer Einstiegsöffnung über einem Kanal.



A0038143

51 Abmessungen schwenkbare Montagehalterung. Maßeinheit mm (in)

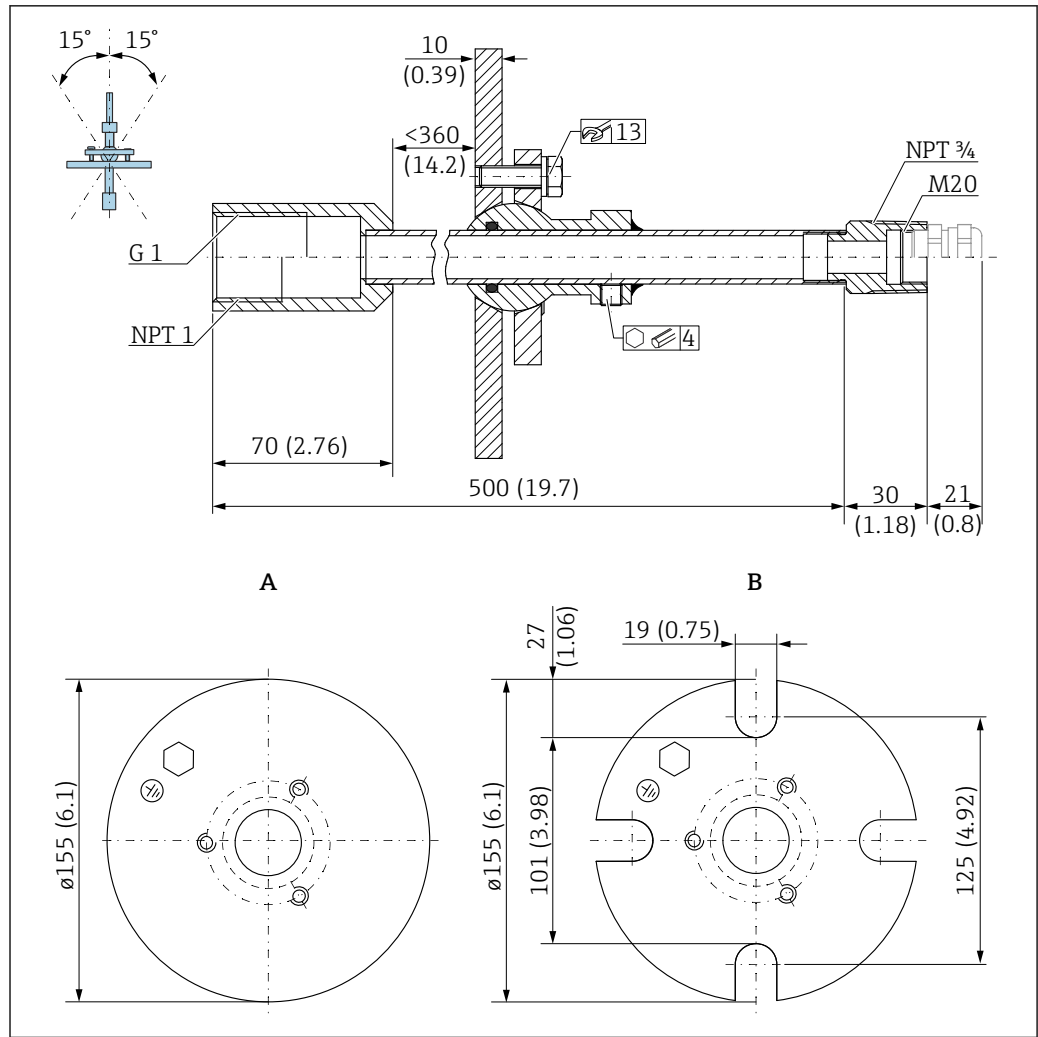
**i** 34 mm (1,34 in) Öffnungen für alle Prozessanschlüsse Kabeleinführung Gewinde G 1" oder MNPT 1"

**Material**  
316L (1.4404)

**Bestellnummer**  
71429910

**Ausrichtvorrichtung FAU40**

Die Ausrichtvorrichtung dient dazu, den Sensor optimal auf das Schüttgut auszurichten.



52 Abmessungen. Maßeinheit mm (in)

A Einschweisflansch

B UNI Flansch

### Material

- Flansch: 304
- Rohr: Stahl, verzinkt
- Kabelverschraubung: 304 oder Stahl, verzinkt

### Bestellnummer

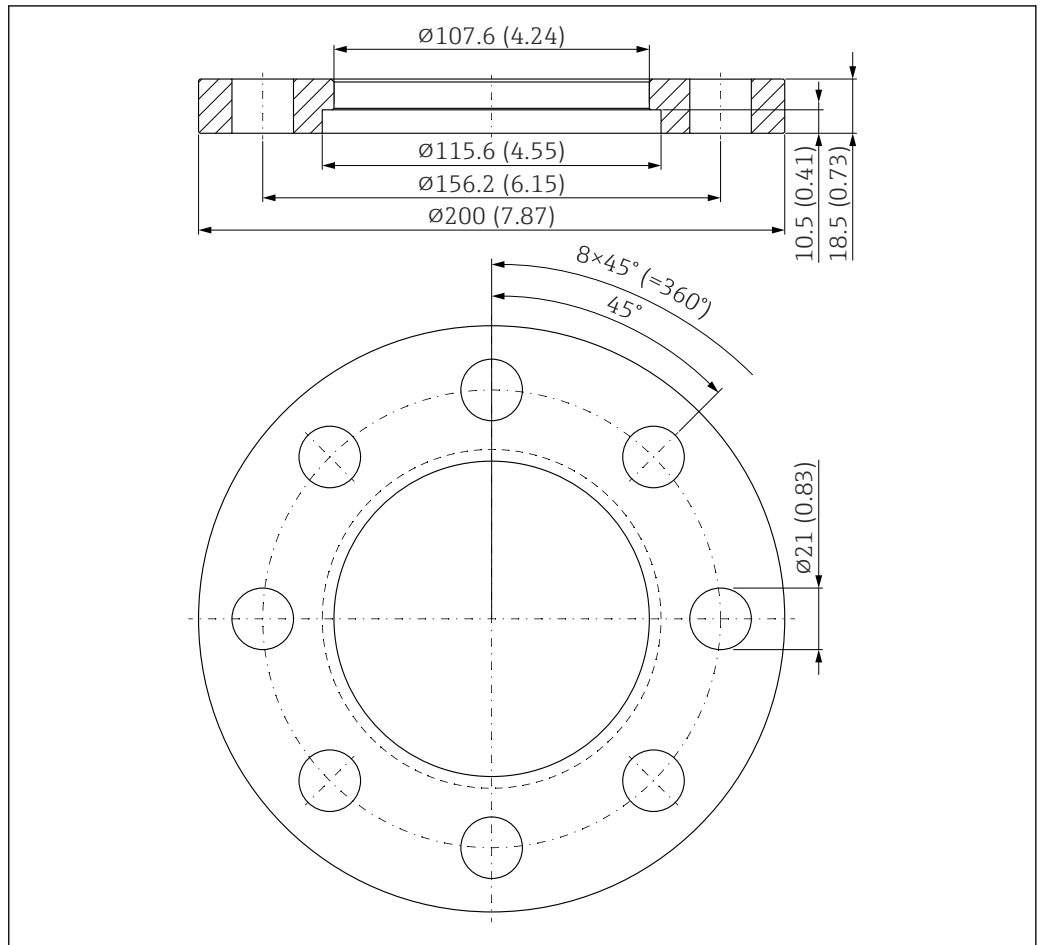
FAU40-##

**i** Verwendbar für alle Prozessanschlüsse Kabeleinführung Gewinde G 1" oder MNPT 1" und Anschlusskabel max. Ø10 mm (0,43 in), Länge min. 600 mm (23,6 in).

**i** Technische Information TI00179F



UNI-Überwurfflansch 3"/  
DN80/80, PP



A0055501

53 Abmessungen UNI-Überwurfflansch 3"/DN80/80. Maßeinheit mm (in)

A Sensoranschluss gemäß Produktstruktur "Prozessanschluss Antennenende; ohne, vorbereitet für UNI-Überwurfflansch > Zubehör"

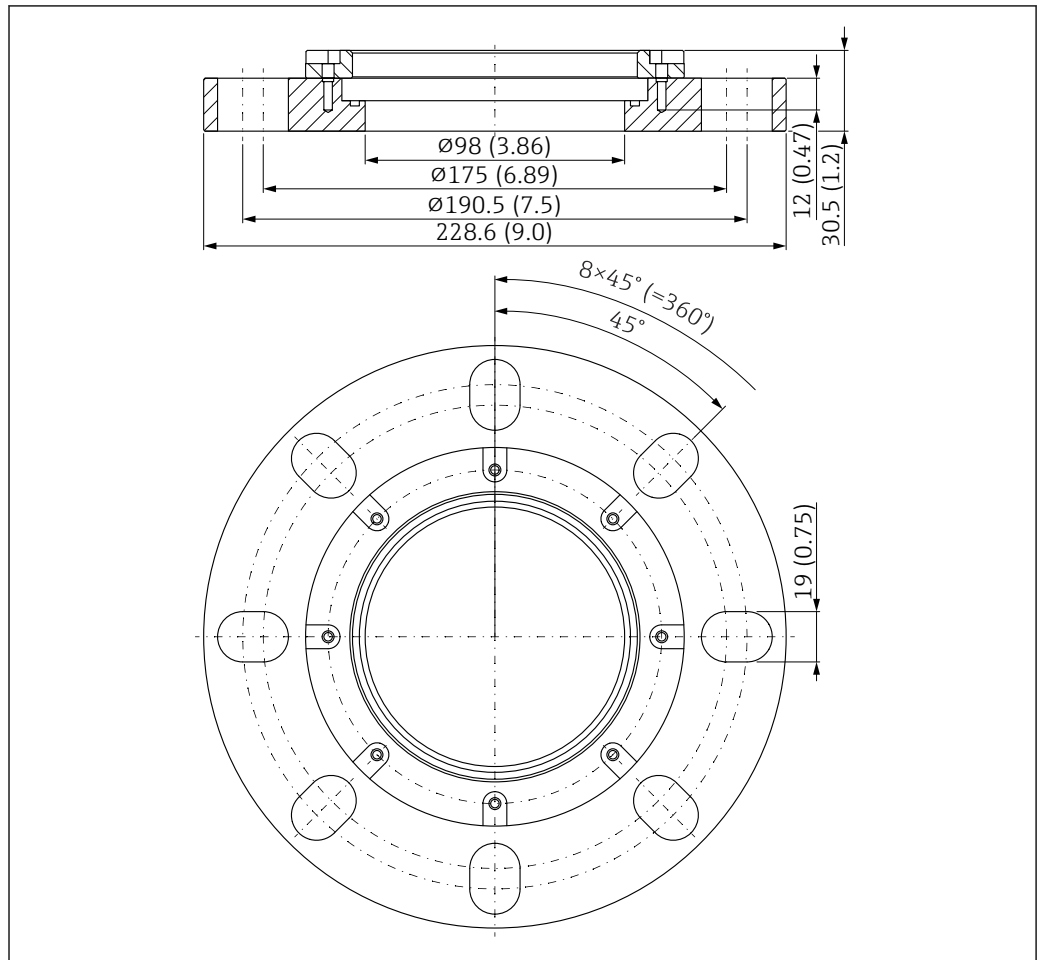
**Material**

PP

**Bestellnummer**

71162777

UNI-Überwurfflansch 4"/  
DN100/100, PP



A0055502

54 Abmessungen UNI-Überwurfflansch 4"/DN100/100. Maßeinheit mm (in)

A Sensoranschluss gemäß Produktstruktur "Prozessanschluss Antennenende; ohne, vorbereitet für UNI-Überwurfflansch > Zubehör"

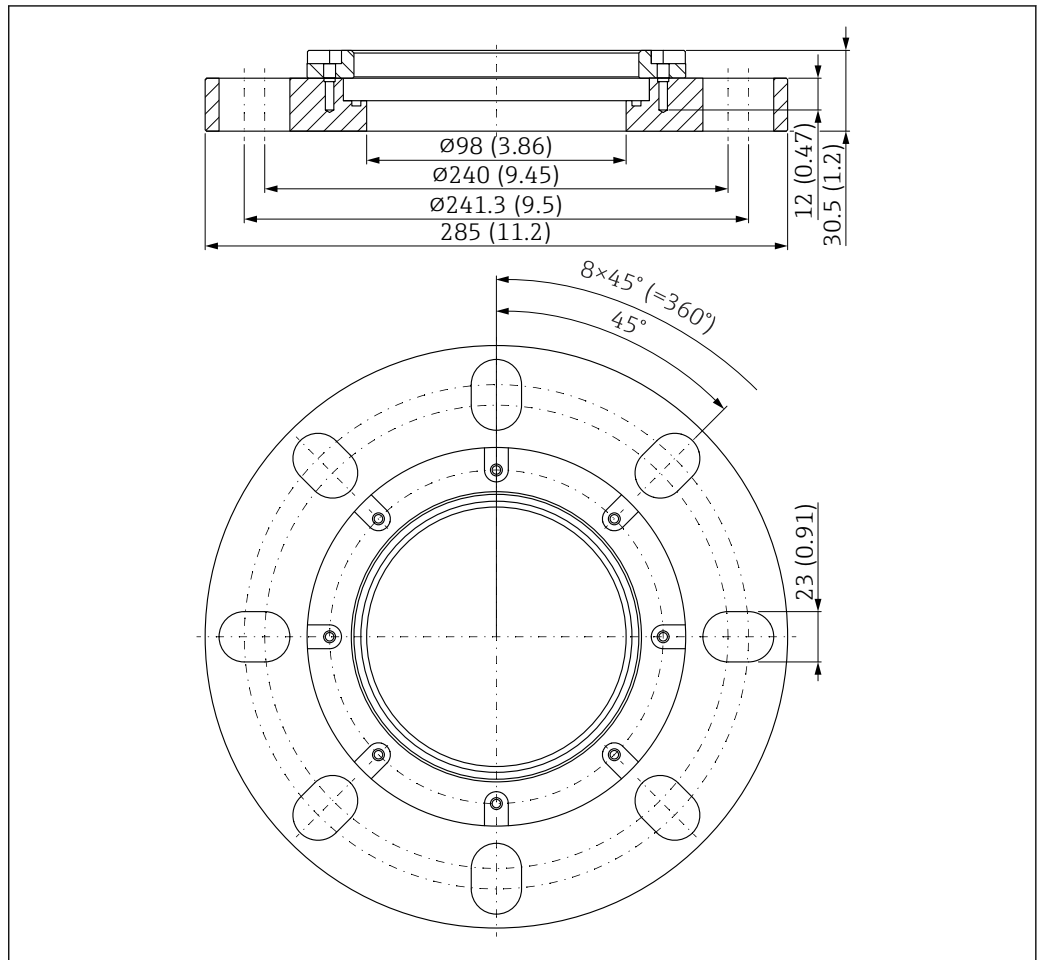
**Material**

PP

**Bestellnummer**

71162778

UNI-Überwurfflansch 6"/  
DN150/150, PP



55 Abmessungen UNI-Überwurfflansch 6"/DN150/150. Maßeinheit mm (in)

A Sensoranschluss gemäß Produktstruktur "Prozessanschluss Antennenende; ohne, vorbereitet für UNI-Überwurfflansch > Zubehör"

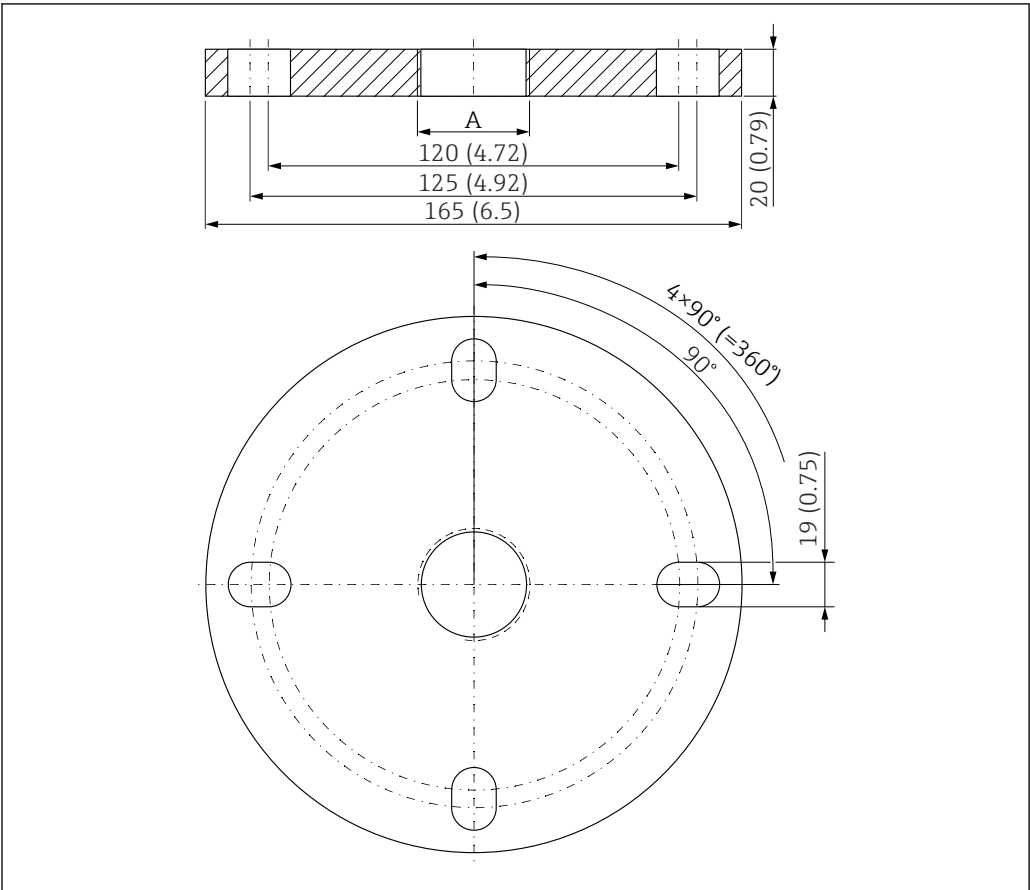
**Material**

PP

**Bestellnummer**

71162780

UNI-Flansch 2"/DN50/50, PP



A0037946

56 Abmessungen UNI-Flansch 2"/DN50/50. Maßeinheit mm (in)

A Sensoranschluss gemäß Produktstruktur "Prozessanschluss Antennenende"

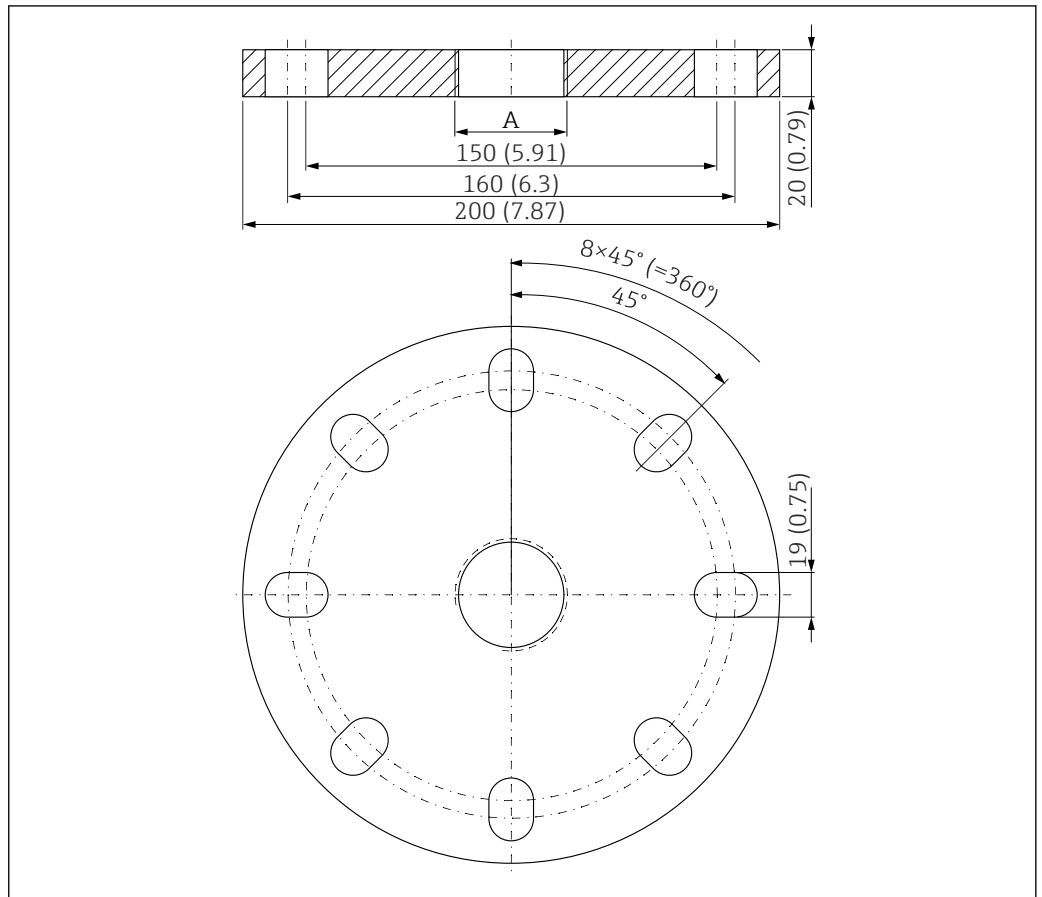
**Material**

PP

**Bestellnummer**

FAX50-####

UNI Flansch 3"/DN80/80, PP



57 Abmessungen UNI Flansch 3"/DN80/80. Maßeinheit mm (in)

A Sensoranschluss gemäß Produktstruktur "Prozessanschluss Antennenende" oder "Prozessanschluss Kabeleinführung"

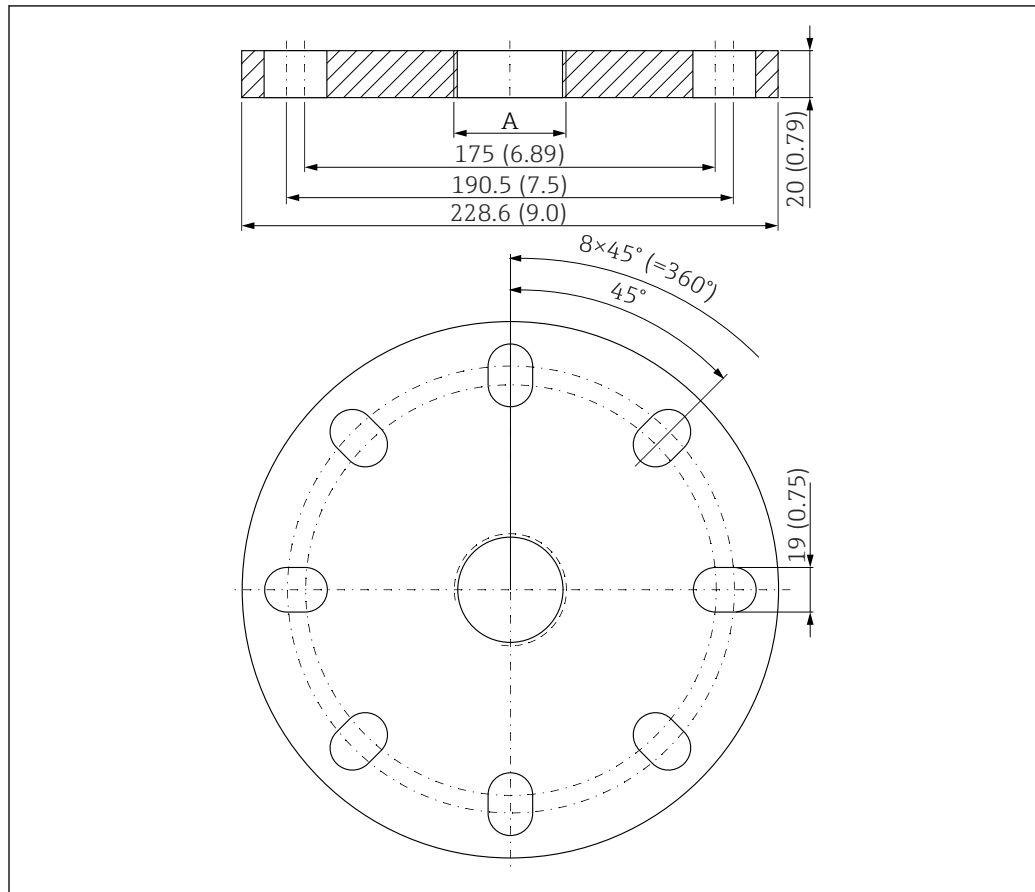
**Material**

PP

**Bestellnummer**

FAX50-####

UNI Flansch 4"/  
DN100/100,PP



A0037948

58 Abmessungen UNI Flansch 4"/DN100/100. Maßeinheit mm (in)

A Sensoranschluss gemäß Produktstruktur "Prozessanschluss Antennenende" oder "Prozessanschluss Kabeleinführung"

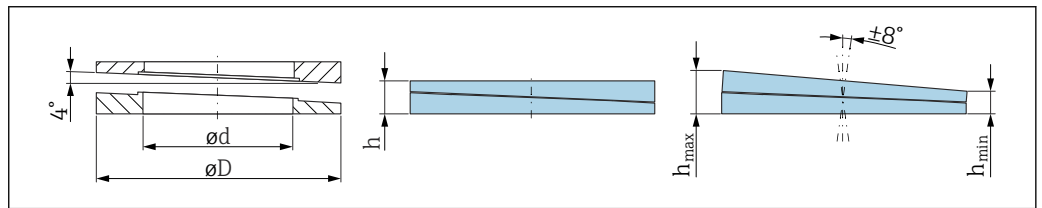
**Material**

PP

**Bestellnummer**

FAX50-####

**Verstellbare Flanschdichtung** Die verstellbare Flanschdichtung dient zur Ausrichtung des Sensors.

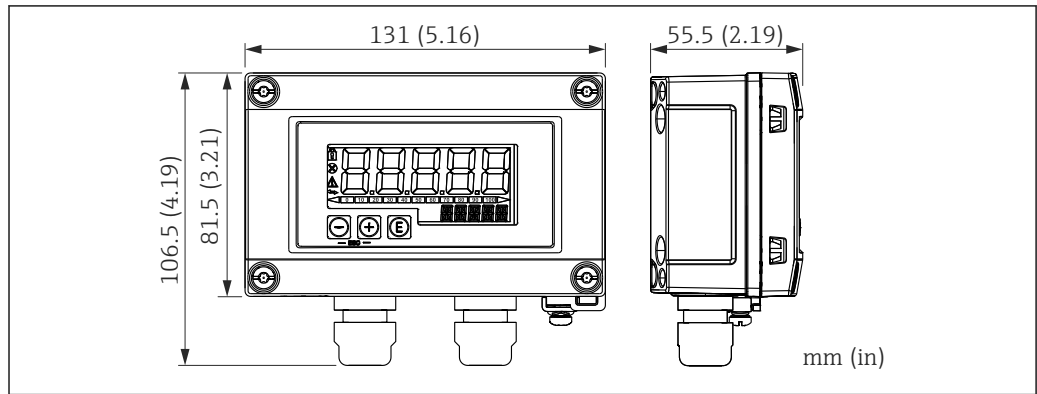


A0045324

59 Abmessungen

Technische Daten: Ausführung DN/JIS			
Bestellnummer	71074263	71074264	71074265
Kompatibel mit	DN80 PN10/40	DN100 PN10/16	<ul style="list-style-type: none"> <li>■ DN150 PN10/16</li> <li>■ JIS 10K 150A</li> </ul>
Empfohlene Schraubenlänge	100 mm (3,9 in)	100 mm (3,9 in)	110 mm (4,3 in)
Empfohlene Schraubengröße	M14	M14	M18
Werkstoff	EPDM		
Prozessdruck	-0,1 ... 0,1 bar (-1,45 ... 1,45 psi)		
Prozesstemperatur	-40 ... +80 °C (-40 ... +176 °F)		
D	142 mm (5,59 in)	162 mm (6,38 in)	218 mm (8,58 in)
d	89 mm (3,5 in)	115 mm (4,53 in)	169 mm (6,65 in)
h	22 mm (0,87 in)	23,5 mm (0,93 in)	26,5 mm (1,04 in)
h <sub>min</sub>	14 mm (0,55 in)	14 mm (0,55 in)	14 mm (0,55 in)
h <sub>max</sub>	30 mm (1,18 in)	33 mm (1,3 in)	39 mm (1,45 in)
Technische Daten: Ausführung ASME/JIS			
Bestellnummer	71249070	71249072	71249073
Kompatibel mit	<ul style="list-style-type: none"> <li>■ ASME 3" 150lbs</li> <li>■ JIS 80A 10K</li> </ul>	ASME 4" 150lbs	ASME 6" 150lbs
Empfohlene Schraubenlänge	100 mm (3,9 in)	100 mm (3,9 in)	110 mm (4,3 in)
Empfohlene Schraubengröße	M14	M14	M18
Werkstoff	EPDM		
Prozessdruck	-0,1 ... 0,1 bar (-1,45 ... 1,45 psi)		
Prozesstemperatur	-40 ... +80 °C (-40 ... +176 °F)		
D	133 mm (5,2 in)	171 mm (6,7 in)	219 mm (8,6 in)
d	89 mm (3,5 in)	115 mm (4,53 in)	168 mm (6,6 in)
h	22 mm (0,87 in)	23,5 mm (0,93 in)	26,5 mm (1,04 in)
h <sub>min</sub>	14 mm (0,55 in)	14 mm (0,55 in)	14 mm (0,55 in)
h <sub>max</sub>	30 mm (1,18 in)	33 mm (1,3 in)	39 mm (1,45 in)

RIA15 im Feldgehäuse



A0017722

60 Abmessungen RIA15 im Feldgehäuse. Maßeinheit mm (in)

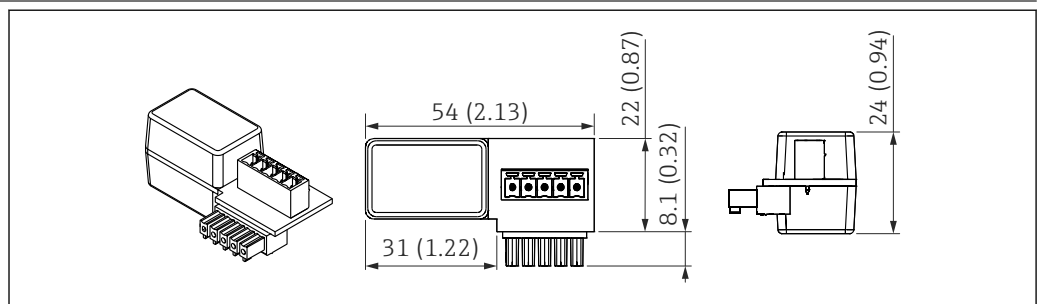
**i** Die Getrennte Anzeige RIA15 kann mit oder ohne Bedienung über die Produktstruktur "Zubehör beigelegt" bestellt werden.

Material Feldgehäuse: Kunststoff (PBT mit Stahlfasern, antistatisch)

Andere Gehäusevarianten sind über die RIA15 Bestellstruktur verfügbar.

**b** Alternativ als Zubehör erhältlich, für Einzelheiten: Dokument Technische Information TI01043K und Betriebsanleitung BA01170K

HART Kommunikationswiderstand

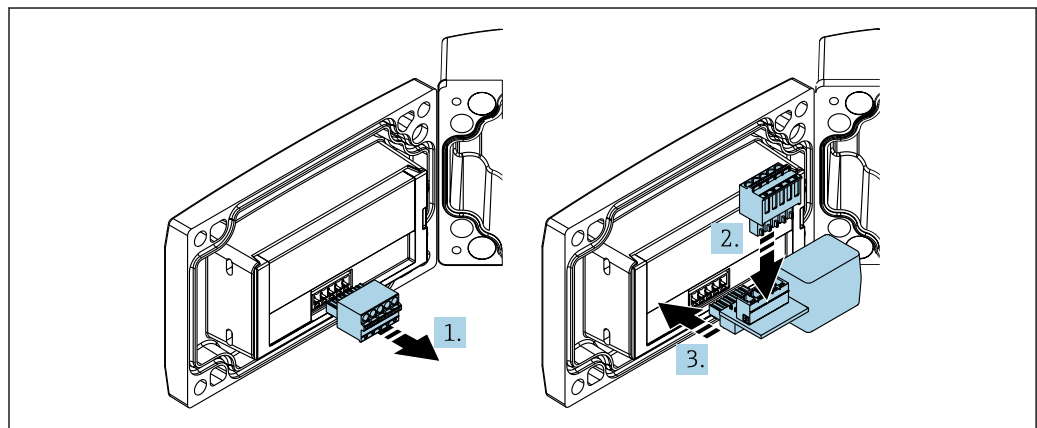


A0020858

61 Abmessungen HART Kommunikationswiderstand. Maßeinheit mm (in)

Der HART Kommunikationswiderstand wird zur Bedienung des RIA15 benötigt und wird bei Bestellung "getrennte Anzeige RIA15, mit Bedienung via HART" mitgeliefert.

**b** Dokument Technische Information TI01043K und Betriebsanleitung BA01170K











A0020844


**i** Zur Bedienung des RIA15 muss der HART Kommunikationswiderstand eingebaut werden.



1. Steckbaren Klemmenblock abziehen.
2. Klemmenblock in den vorgesehenen Steckplatz auf dem HART - Kommunikationswiderstandsmodul einstecken.
3. HART Kommunikationswiderstand in Steckplatz im Gehäuse einstecken.

<b>DeviceCare SFE100</b>	<p>Konfigurationswerkzeug für IO-Link, HART-, PROFIBUS- und FOUNDATION Fieldbus-Feldgeräte DeviceCare steht zum kostenlosen Download bereit unter <a href="http://www.software-products.endress.com">www.software-products.endress.com</a>. Zum Download ist die Registrierung im Endress+Hauser-Softwareportal erforderlich.</p> <p> Technische Information TI01134S</p>
<b>FieldCare SFE500</b>	<p>FDT-basiertes Anlagen-Asset-Management-Tool Es kann alle intelligenten Feldeinrichtungen in Ihrer Anlage konfigurieren und unterstützt Sie bei deren Verwaltung. Durch Verwendung von Statusinformationen stellt es darüber hinaus ein einfaches, aber wirkungsvolles Mittel dar, deren Zustand zu kontrollieren.</p> <p> Technische Information TI00028S</p>
<b>Device Viewer</b>	<p>Im <i>Device Viewer</i> (<a href="http://www.endress.com/deviceviewer">www.endress.com/deviceviewer</a>) werden alle Zubehörteile zum Gerät inklusive Bestellcode aufgelistet.</p>
<b>Commubox FXA195 HART</b>	<p>Für die eigensichere HART-Kommunikation mit FieldCare über die USB-Schnittstelle</p> <p> Für Einzelheiten: Dokument "Technische Information" TI00404F</p>
<b>RN22</b>	<p>1- oder 2-kanaliger Speisetrenner für die sichere Potentialtrennung von 4 ... 20 mA Normsignalstromkreisen, HARTtransparent</p> <p> Technische Information TI01515K und Betriebsanleitung BA02004K</p>
<b>RN42</b>	<p>1-kanaliger Speisetrenner mit Weitbereichs-Stromversorgung für die sichere Potentialtrennung von 4 ... 20 mA Normsignalstromkreisen, HARTtransparent</p> <p> Technische Information TI01584K und Betriebsanleitung BA02090K</p>
<b>Field Xpert SMT70</b>	<p>Universeller, leistungsstarker Tablet PC zur Gerätekonfiguration in Ex-Zone-2- und Nicht-Ex Bereichen</p> <p> Zu Einzelheiten: Dokument "Technische Information" TI01342S</p>
<b>Field Xpert SMT77</b>	<p>Universeller, leistungsstarker Tablet PC zur Gerätekonfiguration in Ex-Zone-1-Bereichen</p> <p> Zu Einzelheiten: Dokument "Technische Information" TI01418S</p>
<b>SmartBlue-App</b>	<p>Mobile App für die einfache Konfiguration der Geräte vor Ort über Bluetooth-Funktechnologie.</p>
<b>RMA42</b>	<p>Digitaler Prozessstrahmmitter zur Überwachung und Darstellung von analogen Messwerten</p> <p> Zu Einzelheiten: Dokument Technische Information TI00150R und Betriebsanleitung BA00287R</p>

## Dokumentation

-  Eine Übersicht zum Umfang der zugehörigen Technischen Dokumentation bieten:
- *Device Viewer* ([www.endress.com/deviceviewer](http://www.endress.com/deviceviewer)): Seriennummer vom Typenschild eingeben
  - *Endress+Hauser Operations App*: Seriennummer vom Typenschild eingeben oder Matrixcode auf dem Typenschild einscannen

<b>Standarddokumentation</b>	<p><b>Dokumenttyp Betriebsanleitung (BA)</b> Installation und Erstinbetriebnahme – Enthält alle Funktionen im Bedienmenü, die für eine gewöhnliche Messaufgabe benötigt werden. Darüber hinaus gehende Funktionen sind nicht enthalten.</p> <p><b>Dokumenttyp Beschreibung Geräteparameter (GP)</b> Das Dokument ist Teil der Betriebsanleitung und dient als Nachschlagewerk für Parameter: Es liefert detaillierte Erläuterungen zu jedem einzelnen Parameter des Bedienmenüs.</p> <p><b>Dokumenttyp Kurzanleitung (KA)</b> Schnell zum 1. Messwert – Beinhaltet alle wesentlichen Informationen von der Warenannahme bis zum elektrischen Anschluss.</p> <p><b>Dokumenttyp Sicherheitshinweise, Zertifikate</b> Abhängig von der Zulassung liegen dem Gerät bei Auslieferung Sicherheitshinweise bei, z. B. XA. Die Dokumentationen sind integraler Bestandteil der Betriebsanleitung. Auf dem Typenschild ist angegeben, welche Sicherheitshinweise (XA) für das jeweilige Gerät relevant sind.</p>
<b>Geräteabhängige Zusatzdokumentation</b>	<p>Je nach bestellter Geräteausführung werden weitere Dokumente mitgeliefert: Anweisungen der entsprechenden Zusatzdokumentation konsequent beachten. Die Zusatzdokumentation ist fester Bestandteil der Dokumentation zum Gerät.</p>

## Eingetragene Marken

### Apple®

Apple, das Apple Logo, iPhone und iPod touch sind Marken der Apple Inc., die in den USA und weiteren Ländern eingetragen sind. App Store ist eine Dienstleistungsmarke der Apple Inc.

### Android®

Android, Google Play und das Google Play-Logo sind Marken von Google Inc.

### Bluetooth®

Die *Bluetooth*®-Wortmarke und -Logos sind eingetragene Marken von Bluetooth SIG. Inc. und jegliche Verwendung solcher Marken durch Endress+Hauser erfolgt unter Lizenz. Andere Marken und Handelsnamen sind die ihrer jeweiligen Eigentümer.

### HART®

Eingetragene Marke der FieldComm Group, Austin, Texas, USA

---



71668081

[www.addresses.endress.com](http://www.addresses.endress.com)

---