

# 技术资料

## Proline Prowirl O 200

### 涡街流量计



## 高压型流量计，经优化可满足高压配管使用要求

### 应用

- 测量原理特别适合湿蒸汽/饱和蒸汽/过热蒸汽、气体和液体（以及低温介质）的测量
- 高压应用场合的测量专家

### 仪表特点

- 可以在压力等级不超过 PN 250 (Cl. 1500) 的工况中测量饱和蒸汽的质量流量
- 完全符合 NACE (MR0175/MR0103) 标准
- 压力传感器安装灵活
- 显示模块带数据传输功能
- 坚固耐用的双腔室外壳
- 高设备安全性：通过多项国际认证 (SIL, 危险区)

### 优势

- 更优过程控制：内置蒸汽和气体的温度和压力测量功能
- 提升流量测量的机械完整性：特殊传感器设计
- 只要雷诺数不低于  $Re10\,000$ ，测量精度始终不变：最高线性度的涡街流量计
- 高长期稳定性：电容式传感器无漂移，坚固耐用
- 仪表接线方便：配备独立接线腔，可选多种以太网选项
- 操作安全：背光显示屏，光敏键操作，无需开盖即可操作
- 内置自校验功能：采用 Heartbeat Technology 心跳技术

# 目录






<b>文档信息</b> .....	<b>4</b>	<b>电磁兼容性 (EMC)</b> .....	<b>53</b>
信息图标 .....	4		
<b>功能与系统设计</b> .....	<b>5</b>	<b>过程条件</b> .....	<b>53</b>
测量原理 .....	5	介质温度范围 .....	53
测量系统 .....	8	温压曲线 .....	54
		传感器的标称压力 .....	55
		压力规格参数 .....	56
		压损 .....	56
		隔热 .....	56
<b>输入</b> .....	<b>9</b>	<b>机械结构</b> .....	<b>57</b>
测量变量 .....	9	外形尺寸 (SI 单位) .....	57
测量范围 .....	9	外形尺寸 (US 单位) .....	65
量程比 .....	14	重量 .....	72
输入信号 .....	14	材质 .....	75
		法兰连接 .....	78
<b>输出</b> .....	<b>15</b>	<b>可操作性</b> .....	<b>78</b>
输出信号 .....	15	操作方式 .....	78
报警信号 .....	17	语言 .....	78
负载 .....	19	现场操作 .....	79
防爆连接参数 .....	19	远程操作 .....	80
小流量切除 .....	25	服务接口 .....	82
电气隔离 .....	25	配套调试工具 .....	83
通信规范参数 .....	25		
<b>电源</b> .....	<b>27</b>	<b>证书和认证</b> .....	<b>84</b>
接线端子分配 .....	27	CE 认证 .....	84
针脚分配和设备插头 .....	31	UKCA 认证标记 .....	84
电源 .....	31	RCM 认证标记 .....	84
功率消耗 .....	32	防爆认证 .....	84
电流消耗 .....	33	功能安全性 .....	86
电源故障 .....	33	HART 认证 .....	86
电气连接 .....	33	FOUNDATION Fieldbus 认证 .....	87
电势平衡 .....	39	认证: PROFIBUS .....	87
接线端子 .....	39	PROFINET + Ethernet-APL 认证 .....	87
电缆入口 .....	39	压力设备指令 .....	87
电缆规格 .....	39	经验 .....	87
过电压保护单元 .....	41	其他标准和准则 .....	87
		其他证书 .....	88
<b>性能参数</b> .....	<b>41</b>	<b>订购信息</b> .....	<b>88</b>
参考操作条件 .....	41	软件变更历史 .....	88
最大测量误差 .....	41		
重复性 .....	44	<b>应用软件包</b> .....	<b>88</b>
响应时间 .....	45	诊断功能 .....	88
环境温度的影响 .....	45	采用 Heartbeat Technology 心跳技术 .....	89
<b>安装</b> .....	<b>46</b>	<b>附件</b> .....	<b>89</b>
安装位置 .....	46	设备专用附件 .....	90
安装方向 .....	46	通信专用附件 .....	91
前后直管段 .....	48	服务专用附件 .....	92
连接电缆长度 .....	50	系统产品 .....	92
安装变送器外壳 .....	50		
特殊安装指南 .....	51	<b>补充文档资料</b> .....	<b>92</b>
<b>环境条件</b> .....	<b>52</b>	标准文档资料 .....	92
环境温度范围 .....	52	仪表配套文档资料 .....	93
储存温度 .....	52		
气候等级 .....	52		
防护等级 .....	52		
抗冲击性和抗振性 .....	53		

注册商标 ..... 94


## 文档信息

### 信息图标




#### 电气图标

图标	说明
	直流电
	交流电
	直流电和交流电
	<b>接地连接</b> 操作员默认此接地端已经通过接地系统可靠接地。
	<b>等电势连接端 (PE: 保护性接地端)</b> 建立任何其他连接之前, 必须确保接地端子已经可靠接地。 设备内外部均有接地端: <ul style="list-style-type: none"> <li>▪ 内部接地端: 等电势连接端已连接至电源。</li> <li>▪ 外部接地端: 设备已连接至工厂接地系统。</li> </ul>

#### 特定信息图标

图标	说明
	<b>允许</b> 允许的操作、过程或动作。
	<b>推荐</b> 推荐的操作、过程或动作。
	<b>禁止</b> 禁止的操作、过程或动作。
	<b>提示</b> 附加信息。
	参考文档
	参考页面
	参考图
	外观检查

#### 图中的图标

图标	说明
<b>1、2、3...</b>	部件号
<b>1、2、3...</b>	操作步骤
<b>A、B、C...</b>	视图
<b>A-A、B-B、C-C...</b>	章节
	危险区
	安全区 (非危险区)
	流向

## 功能与系统设计

### 测量原理

涡街流量计基于卡门涡街原理 (Karman vortex street) 进行测量。流体通过挡体时，两侧会交替出现漩涡，且两侧漩涡的旋转方向相反。每个漩涡会产生一个低压区，传感器检测压力变化并转换成电脉冲信号。在流量计的允许量程范围内，漩涡规则生成。因此，漩涡频率与体积流量成比例关系。

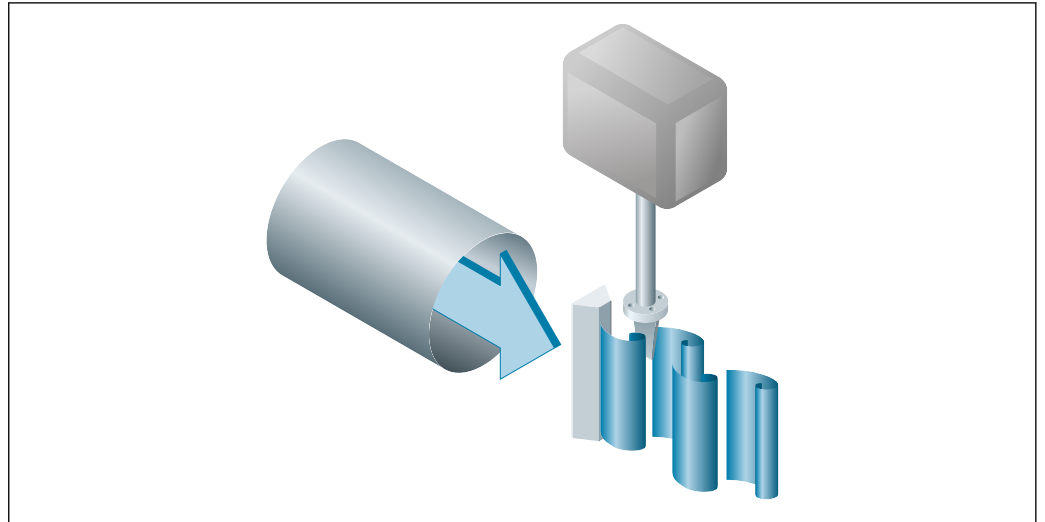


图 1 示例图

标定系数 (K 系数) 为比例常数:

$$K \text{ 系数} = \frac{\text{脉冲}}{\text{体积单位}[\text{m}^3]}$$

A0003939-ZH

在流量计的允许量程范围内，K 系数仅取决于流量计的几何结构。当  $Re > 10000$  时:

- 与流速和流体属性 (粘度和密度) 无关
- 与被测介质类型无关: 蒸汽、气体或液体

主要测量信号与流量成线性关系。出厂前流量计通过标定确定 K 系数，不存在长期漂移或零点漂移。

设备无任何可移动部件，无需维护。

### 电容式传感器

涡街流量计中的传感器对整个测量系统的测量性能、结构坚固性和测量可靠性有重要的影响。

DSC 传感器结构坚固，通过:

- Burst 测试
- 抗振测试
- 抗温度冲击测试 (150 K/s 热冲击)

测量设备采用经实践测试验证的 Endress+Hauser 电容式测量技术，在全球范围内已有超过 450000 测量点。电容式传感器的结构保证它具有良好的抗蒸汽管路温度突变和抗压力冲击的能力。

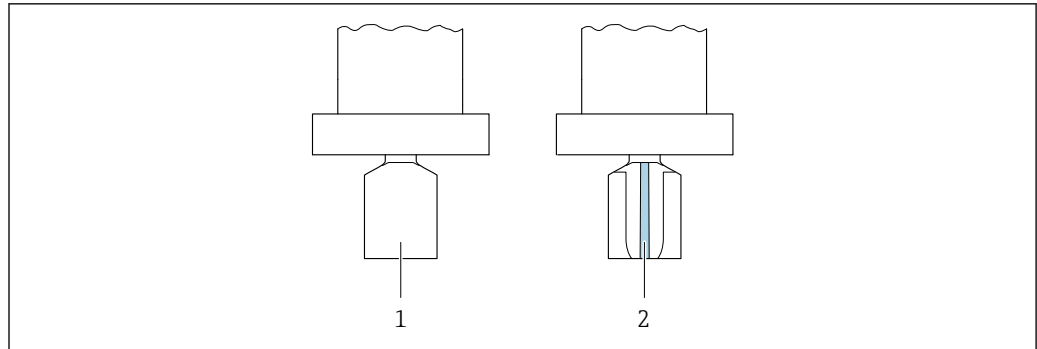
### 温度测量

可以在订购选项“传感器类型”中选择选型代号“质量流量”。选择此选项的测量设备可以测量介质温度。

通过 Pt 1000 温度传感器测量温度。温度传感器安装在 DSC 传感器轴上，因此直接接液。

订购选项“传感器类型; DSC 传感器; 测量管”:

- 选型代号 BD “体积流量 (高温型); Alloy 718 合金; 316L”
- 选型代号 CD “质量流量; Alloy 718 合金; 316L (内置温度测量)”



A0034068

- 1 订购选项“传感器类型”，选型代号“体积流量或体积流量（高温型）”
- 2 订购选项“传感器类型”，选型代号“质量流量”

### 压力和温度测量

**i** 订购选项“传感器类型；DSC 传感器；测量管”，选型代号 DA“蒸汽质量流量”和 DB“气体/液体质量流量”需要注意：

- 仅适用采用以下通信协议的设备：
  - HART
  - PROFINET + Ethernet-APL
- 无法进行除油脂清洗。

可以在订购选项“传感器类型”中选择选型代号“蒸汽质量流量”或“气体/液体质量流量”。选择此选项的测量设备可以测量流体的压力和温度。

通过 Pt 1000 温度传感器测量温度。温度传感器安装在 DSC 传感器轴上，因此直接接液。直接在接近仪表中挡体的位置处进行压力测量。选择的取压点位置应能够同时测量压力和温度。保证基于压力和温度进行高精度流体密度和/或能量补偿。压力测量值略微小于管道压力。因此，Endress+Hauser 提供管道压力校正（设备自带）。

订购选项“传感器类型；DSC 传感器；测量管”：

- 选型代号 DC “蒸汽质量流量；Alloy 718 合金；316L（内置压力/温度测量）”
- 选型代号 DD “气体/液体质量流量；Alloy 718 合金；316L（内置压力/温度测量）”

### 终生免标定

经实践验证：重新标定后的测量设备仍具有高稳定性，与出厂标定完全一致。重新标定后的参数值均在流量计的指定测量精度范围内。适用体积流量测量值，即设备的主要测量变量。

大量测试和仿真实验表明：即使档体边缘处的圆度小于 1 mm (0.04 in)，对测量精度也无负面影响。

如果档体边缘部分的圆度不超过 1 mm (0.04 in)，下列结论适用（测量非磨损性和非腐蚀性介质时，例如大多数水和蒸汽应用）：

- 测量设备不会显示标定过程中出现的偏差值，但仍可保证测量精度。
- 档体的所有边缘均为小半径圆弧。通常，流量计按照此半径标定。只要档体边缘磨损不超过 1 mm (0.04 in)，流量计就能保证指定测量精度。


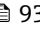
因此 Prowirl 系列产品用于非磨损性和非腐蚀性介质测量时终生免标定。

### 空气和工业气体

测量设备能够计算空气和工业气体的密度和能量。基于实践验证的标准计算方法计算。可以通过外部值或恒定值自动补偿压力和温度效应。

可以输出以下气体的能量流、标准体积流量和质量流量：

- 单一气体
- 混合气体
- 空气
- 用户自备气体

 详细参数信息参见《操作手册》。→  93

### 天然气

设备可以计算天然气的化学属性（总热值、净热值）。基于实践验证的标准计算方法计算。可以通过外部值或恒定值自动补偿压力和温度效应。

可以输出能量流、标准体积流量和质量流量，采用以下标准方法：

基于以下标准计算能量：

- AGA5
- ISO 6976
- GPA 2172

基于以下标准计算密度：

- ISO 12213-2 (AGA8-DC92)
- ISO 12213-3
- AGA NX19
- AGA8 Gross 1
- SGERG 88



详细参数信息参见《操作手册》。→ 93

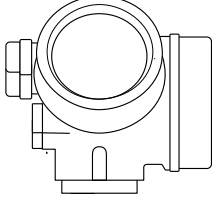
## 测量系统

设备由一台变送器和一个传感器组成。

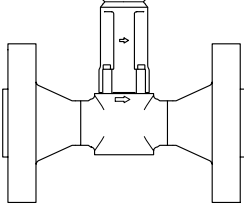
提供两种结构类型的设备：

- 一体型：变送器和传感器组成一个整体机械单元。
- 分体型：变送器和传感器分开安装。


## 变送器

<p><b>Proline 200</b></p>  <p style="text-align: right; font-size: small;">A0013471</p>	<p>仪表类型和材质：</p> <ul style="list-style-type: none"> <li>■ 一体型或分体型仪表，铝外壳，带涂层： 铝，带铝合金 AlSi10Mg 涂层</li> <li>■ 一体型或分体型仪表，不锈钢外壳： 最高耐腐蚀性：不锈钢 CF3M</li> </ul> <p>设置：</p> <ul style="list-style-type: none"> <li>■ 通过现场显示单元（四行显示，按键操作），或现场显示单元（四行背光显示，光敏键操作）和针对不同应用的引导式菜单（“Make-it-run”向导）</li> <li>■ 通过调试软件操作（例如 FieldCare）</li> </ul>
--	--

## 传感器

<p><b>Prowirl O</b></p>  <p style="text-align: right; font-size: small;">A0034076</p>	<p>法兰式：</p> <ul style="list-style-type: none"> <li>■ 公称口径：DN 15...300 (½...12")</li> <li>■ 材质： <ul style="list-style-type: none"> <li>■ 测量管，DN 15...300 (½...12")：铸造不锈钢 CF3M/1.4408</li> <li>■ 法兰，DN 15...300 (½...12")：不锈钢 1.4404/F316/F316L，三种材料认证</li> </ul> </li> </ul>
---	---

## 压力传感器

 订购选项“传感器类型；DSC 传感器；测量管”，选型代号 DA“蒸汽质量流量”和 DB“气体/液体质量流量”需要注意：

- 仅适用采用以下通信协议的设备：
  - HART
  - PROFINET + Ethernet-APL
- 无法进行除油脂清洗。

 <p style="text-align: right; font-size: small;">A0034080</p> <p>1 选型代号 DC “蒸汽质量流量” 2 选型代号 DD “气体/液体质量流量”</p>	<p>类型： 压力测量部件</p> <ul style="list-style-type: none"> <li>■ 40 bar 绝压传感器</li> <li>■ 100 bar 绝压传感器</li> <li>■ 160 bar 绝压传感器</li> </ul> <p>材质</p> <ul style="list-style-type: none"> <li>■ 接液部件： <ul style="list-style-type: none"> <li>■ 过程连接 不锈钢 1.4404/316L</li> <li>■ 膜片 不锈钢 1.4435/316L</li> </ul> </li> <li>■ 非接液部件： 外壳 不锈钢 1.4404</li> </ul>
--	--




# 输入

## 测量变量

### 直接测量变量

订购选项“传感器类型; DSC 传感器; 测量管”		
选型代号	说明	测量变量
BD	体积流量 (高温型) ; Alloy 718 合金; 316L	体积流量

订购选项“传感器类型; DSC 传感器; 测量管”		
选型代号	说明	测量变量
CD	质量流量; Alloy 718 合金; 316L (内置温度测量)	<ul style="list-style-type: none"> <li>▪ 体积流量</li> <li>▪ 温度</li> </ul>

-  订购选项“传感器类型; DSC 传感器; 测量管”, 选型代号 DA“蒸汽质量流量”和 DB“气体/液体质量流量”需要注意:
- 仅适用采用以下通信协议的设备:
    - HART
    - PROFINET + Ethernet-APL
  - 无法进行除油脂清洗。

订购选项“传感器类型; DSC 传感器; 测量管”		
选型代号	说明	测量变量
DC	蒸汽质量流量; Alloy 718 合金; 316L (内置压力/温度测量)	<ul style="list-style-type: none"> <li>▪ 体积流量</li> <li>▪ 温度</li> </ul>
DD	气体/液体质量流量; Alloy 718 合金; 316L (内置压力/温度测量)	<ul style="list-style-type: none"> <li>▪ 压力</li> </ul>

### 测量变量计算值


订购选项“传感器类型; DSC 传感器; 测量管”		
选型代号	说明	测量变量
BD	体积流量 (高温型) ; Alloy 718 合金; 316L	在稳定过程条件下: <ul style="list-style-type: none"> <li>▪ 质量流量<sup>1)</sup></li> <li>▪ 校正体积流量</li> </ul> 累积量: <ul style="list-style-type: none"> <li>▪ 体积流量</li> <li>▪ 质量流量</li> <li>▪ 校正体积流量</li> </ul>

1) 计算质量流量时必须输入固定密度 (设置 菜单 → 高级设置 子菜单 → 外部补偿 子菜单 → 固定密度 参数)。

订购选项“传感器类型; DSC 传感器; 测量管”		
选型代号	说明	测量变量
CD	质量流量; Alloy 718 合金; 316L (内置温度测量)	<ul style="list-style-type: none"> <li>▪ 校正体积流量</li> <li>▪ 质量流量</li> <li>▪ 饱和蒸汽压力计算值</li> <li>▪ 能量流</li> <li>▪ 热流量差值</li> <li>▪ 比容</li> <li>▪ 过热度</li> </ul>
DC	蒸汽质量流量; Alloy 718 合金; 316L (内置压力/温度测量)	
DD	气体/液体质量流量; Alloy 718 合金; 316L (内置压力/温度测量)	

## 测量范围

测量范围取决于公称口径、流体和环境条件。

-  以下列举的设定值为对应每个公称口径的最大允许流量测量范围 ( $Q_{min} \dots Q_{max}$ )。取决于流体属性和环境条件, 测量范围可能受限。附加限制适应量程下限和量程上限。

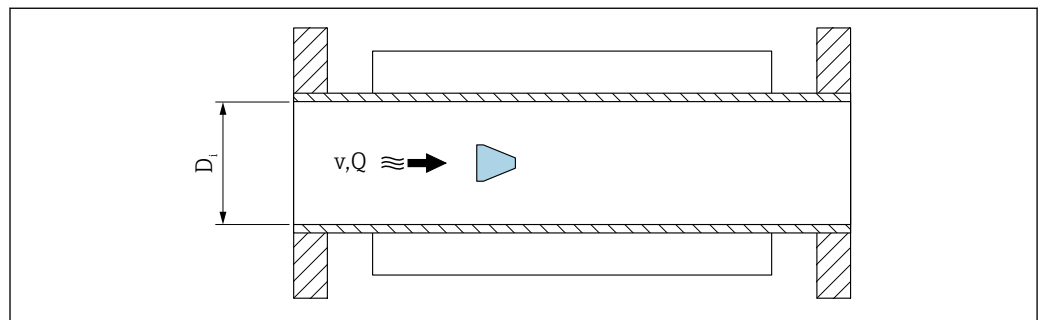
## 流量测量范围 (SI 单位)

DN [mm]	液体 [m <sup>3</sup> /h]	气体/蒸汽 [m <sup>3</sup> /h]
15	0.1 ... 4.9	0.52 ... 25
25	0.32 ... 15	1.6 ... 130
40	0.63 ... 30	3.1 ... 250
50	0.99 ... 47	4.9 ... 620
80	2.4 ... 110	12 ... 1500
100	4.1 ... 190	20 ... 2600
150	9.3 ... 440	47 ... 5900
200	18 ... 760	90 ... 10000
250	28 ... 1200	140 ... 16000
300	40 ... 1700	200 ... 22000

## 流量测量范围 (US 单位)

DN [in]	液体 [ft <sup>3</sup> /min]	气体/蒸汽 [ft <sup>3</sup> /min]
½	0.061 ... 2.9	0.31 ... 15
1	0.19 ... 8.8	0.93 ... 74
1½	0.37 ... 17	1.8 ... 150
2	0.58 ... 28	2.9 ... 370
3	1.4 ... 67	7 ... 900
4	2.4 ... 110	12 ... 1500
6	5.5 ... 260	27 ... 3500
8	11 ... 450	53 ... 6000
10	17 ... 700	84 ... 9300
12	24 ... 1000	120 ... 13000

## 流速



A0033468

- $D_i$  测量管内径 (对应尺寸 K→ 57)  
 $v$  测量管中的介质流速  
 $Q$  流向

**i** 测量管内径  $D_i$  标注为尺寸 K→ 57。

计算流速:

$$v \text{ [m/s]} = \frac{4 \cdot Q \text{ [m}^3\text{/h]}}{\pi \cdot D_i \text{ [m]}^2} \cdot \frac{1}{3600 \text{ [s/h]}}$$

$$v \text{ [ft/s]} = \frac{4 \cdot Q \text{ [ft}^3\text{/min]}}{\pi \cdot D_i \text{ [ft]}^2} \cdot \frac{1}{60 \text{ [s/min]}}$$

A0034201

### 量程下限

由于紊流形态，量程下限值受到限制，仅当雷诺数大于 5 000 时出现。雷诺数为流体的惯性力和粘性力的比值，是一个无因次量。管道中介质的雷诺数小于 5 000 时，不再生成周期性漩涡，因此无法进行流量测量。

雷诺数的计算公式如下：

$$Re = \frac{4 \cdot Q \text{ [m}^3\text{/s]} \cdot \rho \text{ [kg/m}^3\text{]}}{\pi \cdot D_i \text{ [m]} \cdot \mu \text{ [Pa} \cdot \text{s]}}$$

$$Re = \frac{4 \cdot Q \text{ [ft}^3\text{/s]} \cdot \rho \text{ [lbm/ft}^3\text{]}}{\pi \cdot D_i \text{ [ft]} \cdot \mu \text{ [lbf} \cdot \text{s/ft}^2\text{]}}$$

A0034291

Re	雷诺数
Q	流量
$D_i$	测量管内径 (对应尺寸 K → 57)
$\mu$	动力粘度
$\rho$	密度

基于雷诺数 5 000、流体密度和粘度以及公称口径计算对应流量。

$$Q_{Re=5000} \text{ [m}^3\text{/h]} = \frac{5000 \cdot \pi \cdot D_i \text{ [m]} \cdot \mu \text{ [Pa} \cdot \text{s]}}{4 \cdot \rho \text{ [kg/m}^3\text{]}} \cdot 3600 \text{ [s/h]}$$

$$Q_{Re=5000} \text{ [ft}^3\text{/h]} = \frac{5000 \cdot \pi \cdot D_i \text{ [ft]} \cdot \mu \text{ [lbf} \cdot \text{s/ft}^2\text{]}}{4 \cdot \rho \text{ [lbm/ft}^3\text{]}} \cdot 60 \text{ [s/min]}$$

A0034302

$Q_{Re=5000}$	流量取决于雷诺数
$D_i$	测量管内径 (对应尺寸 K → 57)
$\mu$	动力粘度
$\rho$	密度

测量信号必须有确定的最小信号幅值，确保准确计算信号。使用公称口径，可以基于振幅计算出相应流量。最小信号幅值取决于 DSC 传感器的灵敏度设置 (s)、蒸汽质量 (x) 和当前振动大小 (a)。mf 值指密度为 1 kg/m<sup>3</sup> (0.0624 lbm/ft<sup>3</sup>)、无振动时的流速测量最低值 (无湿蒸汽)。mf 值设置范围：6 ... 20 m/s (1.8 ... 6 ft/s) (出厂设置 12 m/s (3.7 ft/s))，**Sensitivity** 参数 (取值范围：1 ... 9，出厂设置 5)。

$$v_{\text{AmpMin}} [\text{m/s}] = \max \left\{ \frac{\text{mf} [\text{m/s}]}{x^2} \cdot \sqrt{\frac{1 [\text{kg/m}^3]}{\rho [\text{kg/m}^3]}} \right.$$

$$v_{\text{AmpMin}} [\text{ft/s}] = \max \left\{ \frac{\text{mf} [\text{ft/s}]}{x^2} \cdot \sqrt{\frac{0.062 [\text{lb/ft}^3]}{\rho [\text{lb/ft}^3]}} \right.$$

A0034303

$v_{\text{AmpMin}}$	基于信号幅值测量的最小可测量流速
mf	灵敏度
x	蒸汽质量
$\rho$	密度

$$Q_{\text{AmpMin}} [\text{m}^3/\text{h}] = \frac{v_{\text{AmpMin}} [\text{m/s}] \cdot \pi \cdot D_i [\text{m}]^2}{4 \cdot \sqrt{\frac{\rho [\text{kg/m}^3]}{1 [\text{kg/m}^3]}}} \cdot 3600 [\text{s/h}]$$

$$Q_{\text{AmpMin}} [\text{ft}^3/\text{min}] = \frac{v_{\text{AmpMin}} [\text{ft/s}] \cdot \pi \cdot D_i [\text{ft}]^2}{4 \cdot \sqrt{\frac{\rho [\text{lbm/ft}^3]}{0.0624 [\text{lbm/ft}^3]}}} \cdot 60 [\text{s/min}]$$

A0034304

$Q_{\text{AmpMin}}$	基于信号幅值测量的最小可测量流量
$v_{\text{AmpMin}}$	基于信号幅值测量的最小可测量流速
$D_i$	测量管内径 (对应尺寸 K → 57)
$\rho$	密度

有效量程下限值  $Q_{\text{Low}}$  基于  $Q_{\text{min}}$ 、 $Q_{\text{Re} = 5000}$  和  $Q_{\text{AmpMin}}$  三个数值中的最大值确定

$$Q_{\text{Low}} [\text{m}^3/\text{h}] = \max \left\{ \begin{array}{l} Q_{\text{min}} [\text{m}^3/\text{h}] \\ Q_{\text{Re} = 5000} [\text{m}^3/\text{h}] \\ Q_{\text{AmpMin}} [\text{m}^3/\text{h}] \end{array} \right.$$

$$Q_{\text{Low}} [\text{ft}^3/\text{min}] = \max \left\{ \begin{array}{l} Q_{\text{min}} [\text{ft}^3/\text{min}] \\ Q_{\text{Re} = 5000} [\text{ft}^3/\text{min}] \\ Q_{\text{AmpMin}} [\text{ft}^3/\text{min}] \end{array} \right.$$

A0034313

$Q_{\text{Low}}$	有效量程下限值
$Q_{\text{min}}$	最小可测量流量
$Q_{\text{Re} = 5000}$	流量取决于雷诺数
$Q_{\text{AmpMin}}$	基于信号幅值测量的最小可测量流量

 使用 Applicator 计算。

**量程上限**

测量信号的幅值必须低于设置的限定值，确保准确计算信号。计算得出最大允许流量  $Q_{\text{AmpMax}}$ ：

$$Q_{\text{AmpMin}} [\text{m}^3/\text{h}] = \frac{v_{\text{AmpMin}} [\text{m}/\text{s}] \cdot \pi \cdot (D_i [\text{m}])^2}{4} \cdot 3600 [\text{s}/\text{h}]$$

$$Q_{\text{AmpMin}} [\text{ft}^3/\text{min}] = \frac{v_{\text{AmpMin}} [\text{ft}/\text{s}] \cdot \pi \cdot (D_i [\text{ft}])^2}{4} \cdot 60 [\text{s}/\text{min}]$$

A0034316

$Q_{\text{AmpMax}}$  基于信号幅值测量的最大可测量流量

$D_i$  测量管内径 (对应尺寸 K → 57)

$\rho$  密度

在气体应用中，测量设备的马赫数对量程上限值有附加限制，必须小于 0.3。马赫数  $Ma$  为流体流速  $v$  与声速  $c$  的比值。

$$Ma = \frac{v [\text{m}/\text{s}]}{c [\text{m}/\text{s}]}$$

$$Ma = \frac{v [\text{ft}/\text{s}]}{c [\text{ft}/\text{s}]}$$

A0034321

$Ma$  马赫数

$v$  流速

$c$  声速

使用公称口径得到相应流量。

$$Q_{Ma=0.3} [\text{m}^3/\text{h}] = \frac{0.3 \cdot c [\text{m}/\text{s}] \cdot \pi \cdot D_i [\text{m}]^2}{4} \cdot 3600 [\text{s}/\text{h}]$$

$$Q_{Ma=0.3} [\text{ft}^3/\text{min}] = \frac{0.3 \cdot c [\text{ft}/\text{s}] \cdot \pi \cdot D_i [\text{ft}]^2}{4} \cdot 60 [\text{s}/\text{min}]$$

A0034327

$Q_{Ma=0.3}$  受限量程上限值不受马赫数的影响

$c$  声速

$D_i$  测量管内径 (对应尺寸 K → 57)

$\rho$  密度

有效量程上限值  $Q_{\text{High}}$  基于  $Q_{\text{max}}$ 、 $Q_{\text{AmpMax}}$  和  $Q_{Ma=0.3}$  三个数值中的最小值确定。

$$Q_{\text{High}} [\text{m}^3/\text{h}] = \min \begin{cases} Q_{\text{max}} [\text{m}^3/\text{h}] \\ Q_{\text{AmpMax}} [\text{m}^3/\text{h}] \\ Q_{\text{Ma} = 0.3} [\text{m}^3/\text{h}] \end{cases}$$

$$Q_{\text{High}} [\text{ft}^3/\text{min}] = \min \begin{cases} Q_{\text{max}} [\text{ft}^3/\text{min}] \\ Q_{\text{AmpMax}} [\text{ft}^3/\text{min}] \\ Q_{\text{Ma} = 0.3} [\text{ft}^3/\text{min}] \end{cases}$$

A0034336

- $Q_{\text{High}}$  有效量程上限值  
 $Q_{\text{max}}$  最大可测量流量  
 $Q_{\text{AmpMax}}$  基于信号幅值测量的最大可测量流量  
 $Q_{\text{Ma} = 0.3}$  受限量程上限值不受马赫数的影响

测量液体时，气穴可能会限制量程上限值。

 使用 Applicator 计算。

**量程比** 典型值不超过 49: 1，可能会随着操作条件的变化而变换（量程上限值与量程下限值的比值）

## 输入信号


### 电流输入

电流输入	4...20 mA (无源)
分辨率	1 $\mu$ A
电压降	典型值为 2.2 ... 3 V, 当 3.6 ... 22 mA 时
最高电压	$\leq 35$ V
允许输入变量	<ul style="list-style-type: none"> <li>▪ 压力</li> <li>▪ 温度</li> <li>▪ 密度</li> </ul>

### 外部测量值

为了提高指定测量变量的测量精度，或为了计算校正体积流量，自动化系统不间断向测量设备输入不同的测量值：

- 工作压力，用于提高测量精度（Endress+Hauser 建议使用绝压测量设备，例如 Cerabar M 或 Cerabar S）
- 介质温度，用于提高测量精度（例如 iTEMP）
- 参考密度，用于计算校正体积流量

-  多种型号的压力测量设备可以向 Endress+Hauser 订购。  
 如果使用压力测量设备，安装外接设备时请注意后直管段  $\rightarrow$  50。

如果测量设备可以执行压力或温度补偿<sup>1)</sup>，建议读取外部压力测量值计算下列测量变量：

- 能量流
- 质量流量
- 校正体积流量

### 内置压力和温度测量

测量设备可以直接读取外部变量进行密度和能量补偿。

1) 订购选项“传感器选项”，选型代号 DC、DD

此类产品具有以下优势:

- 真正的两线制压力、温度和流量测量设备
- 记录同一个测量点的压力和温度，确保最高密度和能量补偿测量精度
- 连续监测压力和温度，确保完整心跳功能
- 简单测试压力测量精度:
  - 通过压力标定装置施加压力，将输入接入测量设备
  - 出现偏差时自动校正错误
- 能够计算管道压力

#### 电流输入

测量值可以通过电流输入从自动化系统写入至测量设备中 → 14。

#### HART 通信协议

测量值可以通过 HART 通信协议从自动化系统写入至测量设备中。压力变送器必须支持以下协议专用功能:

- HART 通信协议
- 突发模式

#### 数字通信

自动化系统可通过以下方式将测量值输入至测量仪表中:

- FOUNDATION Fieldbus
- PROFIBUS PA
- PROFINET + Ethernet-APL


## 输出

### 输出信号

#### 电流输出

电流输出 1	4...20 mA HART (无源)
电流输出 2	4...20 mA (无源)
分辨率	< 1 µA
阻尼时间	可调节: 0.0 ... 999.9 s
可分配的测量变量	<ul style="list-style-type: none"> <li>▪ 体积流量</li> <li>▪ 校正体积流量</li> <li>▪ 质量流量</li> <li>▪ 流速</li> <li>▪ 温度</li> <li>▪ 压力</li> <li>▪ 饱和蒸汽压力计算值</li> <li>▪ 质量流量累积量</li> <li>▪ 能量流</li> <li>▪ 热流量差值</li> </ul>

#### 脉冲/频率/开关量输出

功能	可设置为脉冲、频率或开关量输出
类型	无源信号，集电极开路
最大输入值	<ul style="list-style-type: none"> <li>▪ 35 V DC</li> <li>▪ 50 mA</li> </ul>  防爆(Ex)连接参数的详细信息 → 19
电压降	<ul style="list-style-type: none"> <li>▪ ≤ 2 mA 时: 2 V</li> <li>▪ 10 mA 时: 8 V</li> </ul>
残余波动电流	≤ 0.05 mA
脉冲输出	

脉冲宽度	可调节: 5 ... 2 000 ms
最大脉冲速率	100 Impulse/s
脉冲值	可设置
可分配的测量变量	<ul style="list-style-type: none"> <li>▪ 质量流量</li> <li>▪ 体积流量</li> <li>▪ 校正体积流量</li> <li>▪ 质量流量累积量</li> <li>▪ 能量流</li> <li>▪ 热流量差值</li> </ul>
<b>频率输出</b>	
输出频率	可调节: 0 ... 1 000 Hz
阻尼时间	可调节: 0 ... 999 s
开/关比	1:1
可分配的测量变量	<ul style="list-style-type: none"> <li>▪ 体积流量</li> <li>▪ 校正体积流量</li> <li>▪ 质量流量</li> <li>▪ 流速</li> <li>▪ 温度</li> <li>▪ 饱和蒸汽压力计算值</li> <li>▪ 质量流量累积量</li> <li>▪ 能量流</li> <li>▪ 热流量差值</li> <li>▪ 压力</li> </ul>
<b>开关量输出</b>	
开关响应	开关量, 导通或不导通
开关切换延迟时间	可调节: 0 ... 100 s
开关次数	无限制
可分配功能	<ul style="list-style-type: none"> <li>▪ 关</li> <li>▪ 开</li> <li>▪ 诊断响应</li> <li>▪ 限定值 <ul style="list-style-type: none"> <li>▪ 体积流量</li> <li>▪ 校正体积流量</li> <li>▪ 质量流量</li> <li>▪ 流速</li> <li>▪ 温度</li> <li>▪ 饱和蒸汽压力计算值</li> <li>▪ 质量流量累积量</li> <li>▪ 能量流</li> <li>▪ 热流量差值</li> <li>▪ 压力</li> </ul> </li> <li>▪ 雷诺数</li> <li>▪ 累积量 1...3</li> <li>▪ 状态</li> <li>▪ 小流量切除状态</li> </ul>

**FOUNDATION Fieldbus**

<b>FOUNDATION Fieldbus</b>	H1, 符合 IEC 61158-2 标准, 电气隔离
数据传输	31.25 kbit/s
电流消耗	15 mA
允许供电电压	9 ... 32 V
总线连接	内置极性反接保护



**PROFIBUS PA**

<b>PROFIBUS PA</b>	符合 EN 50170 标准 (卷 2) 和 IEC 61158-2 (MBP) 标准, 电气隔离
<b>数据传输</b>	31.25 kbit/s
<b>电流消耗</b>	16 mA
<b>允许供电电压</b>	9 ... 32 V
<b>总线连接</b>	内置极性反接保护

**PROFINET + Ethernet-APL**

<b>设备用途</b>	<p><b>设备连接 APL 现场交换机</b> 使用设备时必须遵循下列 APL 端口分类:</p> <ul style="list-style-type: none"> <li>▪ 在防爆危险区使用: SLAA 或 SLAC<sup>1)</sup></li> <li>▪ 非防爆危险区: SLAX</li> <li>▪ APL 现场交换机电气参数 (对应 APL 端口分类 SPCC 或 SPAA) :</li> <li>▪ 最大输入电压: 15 V<sub>DC</sub></li> <li>▪ 最小输出功率: 0.54 W</li> </ul> <p><b>设备连接 SPE 交换机</b> 非防爆危险区: 合适的 SPE 交换机</p> <p>使用 SPE 交换机的前提条件:</p> <ul style="list-style-type: none"> <li>▪ 支持 10BASE-T1L 标准</li> <li>▪ 支持 PoDL 功率等级 10、11 或 12</li> <li>▪ SPE 现场设备检测, 无内置 PoDL 模块</li> </ul> <p>SPE 交换机电气参数:</p> <ul style="list-style-type: none"> <li>▪ 最大输入电压: 30 V<sub>DC</sub></li> <li>▪ 最小输出功率: 1.85 W</li> </ul>
<b>PROFINET</b>	符合 IEC 61158 和 IEC 61784 标准
<b>Ethernet-APL</b>	符合 IEEE 802.3cg 标准, APL 端口配置文件规范 v1.0, 电气隔离
<b>数据传输</b>	10 Mbit/s
<b>电流消耗</b>	<p><b>变送器</b></p> <p>最大 55.56 mA</p>
<b>允许供电电压</b>	<ul style="list-style-type: none"> <li>▪ 防爆场合: 9 ... 15 V</li> <li>▪ 非防爆场合: 9 ... 30 V</li> </ul>
<b>网络连接</b>	内置极性反接保护

1) 在防爆危险区中使用设备的详细信息参见《安全指南》

**报警信号**

取决于接口类型, 显示下列故障信息:

**电流输出 4...20 mA**

**4...20 mA**

<b>故障模式</b>	<p>选项:</p> <ul style="list-style-type: none"> <li>▪ 4 ... 20 mA, 符合 NAMUR NE 43 标准</li> <li>▪ 4 ... 20 mA, 符合美国标准</li> <li>▪ 最小值: 3.59 mA</li> <li>▪ 最大值: 22.5 mA</li> <li>▪ 自定义值: 3.59 ... 22.5 mA</li> <li>▪ 实际值</li> <li>▪ 最近有效值</li> </ul>
-------------	--

**脉冲/频率/开关量输出**

<b>脉冲输出</b>	
<b>故障模式</b>	无脉冲

频率输出	
故障模式	选项: <ul style="list-style-type: none"> <li>▪ 实际值</li> <li>▪ 0 Hz</li> <li>▪ 自定义值: 0 ... 1250 Hz</li> </ul>
开关量输出	
故障模式	选项: <ul style="list-style-type: none"> <li>▪ 当前状态</li> <li>▪ 断开</li> <li>▪ 闭合</li> </ul>

#### FOUNDATION Fieldbus

状态和报警信息	诊断符合 FF-891 标准
FDE 故障电流 (电子模块的故障断开电流)	0 mA

#### PROFIBUS PA

状态和报警信息	诊断符合 PROFIBUS PA Profile 3.02 标准
FDE 故障电流 (电子模块的故障断开电流)	0 mA

#### PROFINET + Ethernet-APL

设备诊断	诊断符合 PROFINET PA Profile 4 规范
------	-------------------------------

#### 现场显示单元



全中文显示	显示错误原因和补救措施
背光显示	适用带 SD03 现场显示单元的设备型号: 红色背景显示标识设备错误

 状态信号符合 NAMUR 推荐的 NE 107 标准

#### 接口/协议

- 通过数字通信:
  - HART 通信协议
  - FOUNDATION Fieldbus
  - PROFIBUS PA
  - PROFINET + Ethernet-APL
- 通过服务接口
  - CDI 服务接口

纯文本显示	显示错误原因和补救措施
-------	-------------

 远程操作的其他信息 →  80

**发光二极管 (LED)**

<b>状态信息</b>	通过多个发光二极管标识状态 显示下列信息，取决于仪表类型： <ul style="list-style-type: none"> <li>▪ 已上电</li> <li>▪ 数据传输启用</li> <li>▪ 可选 PROFINET 网络</li> <li>▪ 已建立 PROFINET 连接</li> <li>▪ PROFINET 闪烁功能</li> </ul>
-------------	--

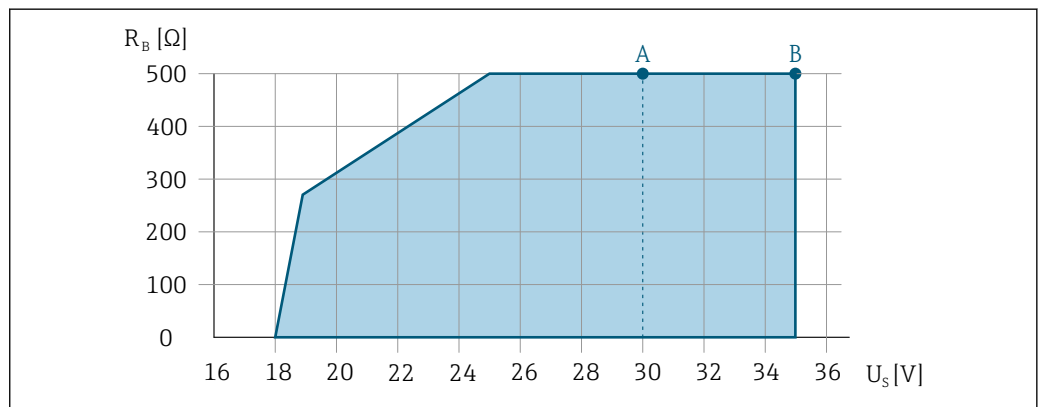
**负载**

电流输出的负载：0 ... 500 Ω，取决于外接电源的供电电压。

**计算最大负载**

取决于电源的供电电压( $U_S$ )，必须注意最大负载阻抗( $R_B$ ) (含线缆阻抗)，以确保仪表接线端子上有足够高的端子电压。因此，请注意最小端子电压

- $U_S = 17.9 \dots 18.9 \text{ V}$  时:  $R_B \leq (U_S - 17.9 \text{ V}): 0.0036 \text{ A}$
- $U_S = 18.9 \dots 24 \text{ V}$  时:  $R_B \leq (U_S - 13 \text{ V}): 0.022 \text{ A}$
- $U_S = \geq 24 \text{ V}$  时:  $R_B \leq 500 \Omega$



A0013563

- A 工作范围：订购选项“输出”，选型代号 A “4...20 mA HART”、选型代号 B “4...20 mA HART，脉冲/频率/开关量输出”，Ex i 型和选型代号 C “4...20 mA HART + 4...20 mA 模拟量”
- B 工作范围：订购选项“输出”，选型代号 A “4...20 mA HART”、选型代号 B “4...20 mA HART，脉冲/频率/开关量输出”，非防爆型和 Ex d 型

**计算实例**

电源的供电电压:  $U_S = 19 \text{ V}$

最大负载:  $R_B (19 \text{ V} - 13 \text{ V}): 0.022 \text{ A} = 273 \Omega$

**防爆连接参数**

**安全参数**

**防爆型式: Ex d**

订购选项“输出”	输出类型	安全参数
选型代号 A	4...20 mA HART	$U_{nom} = 35 \text{ V DC}$ $U_{max} = 250 \text{ V}$
选型代号 B	4...20 mA HART	$U_{nom} = 35 \text{ V DC}$ $U_{max} = 250 \text{ V}$
	脉冲/频率/开关量输出	$U_{nom} = 35 \text{ V DC}$ $U_{max} = 250 \text{ V}$ $P_{max} = 1 \text{ W}^{1)}$
选型代号 C	4...20 mA HART	$U_{nom} = 30 \text{ V DC}$ $U_{max} = 250 \text{ V}$
	4...20 mA 模拟量	
选型代号 D	4...20 mA HART	$U_{nom} = 35 \text{ V DC}$ $U_{max} = 250 \text{ V}$

订购选项“输出”	输出类型	安全参数
	脉冲/频率/开关量输出	$U_{nom} = 35 \text{ V DC}$ $U_{max} = 250 \text{ V}$ $P_{max} = 1 \text{ W}^{1)}$
	4...20 mA 电流输入	$U_{nom} = 35 \text{ V DC}$ $U_{max} = 250 \text{ V}$
选型代号 E	FOUNDATION Fieldbus	$U_{nom} = 32 \text{ V DC}$ $U_{max} = 250 \text{ V}$ $P_{max} = 0.88 \text{ W}$
	脉冲/频率/开关量输出	$U_{nom} = 35 \text{ V DC}$ $U_{max} = 250 \text{ V}$ $P_{max} = 1 \text{ W}^{1)}$
选型代号 G	PROFIBUS PA	$U_{nom} = 32 \text{ V DC}$ $U_{max} = 250 \text{ V}$ $P_{max} = 0.88 \text{ W}$
	脉冲/频率/开关量输出	$U_{nom} = 35 \text{ V DC}$ $U_{max} = 250 \text{ V}$ $P_{max} = 1 \text{ W}^{1)}$
选型代号 S	PROFINET-APL (10 Mbit/s)	$U_{nom} = 30 \text{ V}_{DC} \text{ DC}$ $U_{max} = 250 \text{ V}_{AC}$

1) 内部回路受到限制 ( $R_i = 760.5 \Omega$ )

#### 防爆型式: Ex ec Ex nA

订购选项“输出”	输出类型	安全参数
选型代号 A	4...20 mA HART	$U_{nom} = 35 \text{ V DC}$ $U_{max} = 250 \text{ V}$
选型代号 B	4...20 mA HART	$U_{nom} = 35 \text{ V DC}$ $U_{max} = 250 \text{ V}$
	脉冲/频率/开关量输出	$U_{nom} = 35 \text{ V DC}$ $U_{max} = 250 \text{ V}$ $P_{max} = 1 \text{ W}^{1)}$
选型代号 C	4...20 mA HART	$U_{nom} = 30 \text{ V DC}$ $U_{max} = 250 \text{ V}$
	4...20 mA 模拟量	
选型代号 D	4...20 mA HART	$U_{nom} = 35 \text{ V DC}$ $U_{max} = 250 \text{ V}$
	脉冲/频率/开关量输出	$U_{nom} = 35 \text{ V DC}$ $U_{max} = 250 \text{ V}$ $P_{max} = 1 \text{ W}^{1)}$
	4...20 mA 电流输入	$U_{nom} = 35 \text{ V DC}$ $U_{max} = 250 \text{ V}$
选型代号 E	FOUNDATION Fieldbus	$U_{nom} = 32 \text{ V DC}$ $U_{max} = 250 \text{ V}$ $P_{max} = 0.88 \text{ W}$
	脉冲/频率/开关量输出	$U_{nom} = 35 \text{ V DC}$ $U_{max} = 250 \text{ V}$ $P_{max} = 1 \text{ W}^{1)}$
选型代号 G	PROFIBUS PA	$U_{nom} = 32 \text{ V DC}$ $U_{max} = 250 \text{ V}$ $P_{max} = 0.88 \text{ W}$
	脉冲/频率/开关量输出	$U_{nom} = 35 \text{ V DC}$ $U_{max} = 250 \text{ V}$ $P_{max} = 1 \text{ W}^{1)}$

1) 内部回路受到限制 ( $R_i = 760.5 \Omega$ )

**防爆型式: XP**

订购选项“输出”	输出类型	安全参数
选型代号 A	4...20 mA HART	$U_{nom} = 35 \text{ V DC}$ $U_{max} = 250 \text{ V}$
选型代号 B	4...20 mA HART	$U_{nom} = 35 \text{ V DC}$ $U_{max} = 250 \text{ V}$
	脉冲/频率/开关量输出	$U_{nom} = 35 \text{ V DC}$ $U_{max} = 250 \text{ V}$ $P_{max} = 1 \text{ W}^{1)}$
选型代号 C	4...20 mA HART	$U_{nom} = 30 \text{ V DC}$ $U_{max} = 250 \text{ V}$
	4...20 mA 模拟量	
选型代号 D	4...20 mA HART	$U_{nom} = 35 \text{ V DC}$ $U_{max} = 250 \text{ V}$
	脉冲/频率/开关量输出	$U_{nom} = 35 \text{ V DC}$ $U_{max} = 250 \text{ V}$ $P_{max} = 1 \text{ W}^{1)}$
	4...20 mA 电流输入	$U_{nom} = 35 \text{ V DC}$ $U_{max} = 250 \text{ V}$
选型代号 E	FOUNDATION Fieldbus	$U_{nom} = 32 \text{ V DC}$ $U_{max} = 250 \text{ V}$ $P_{max} = 0.88 \text{ W}$
	脉冲/频率/开关量输出	$U_{nom} = 35 \text{ V DC}$ $U_{max} = 250 \text{ V}$ $P_{max} = 1 \text{ W}^{1)}$
选型代号 G	PROFIBUS PA	$U_{nom} = 32 \text{ V DC}$ $U_{max} = 250 \text{ V}$ $P_{max} = 0.88 \text{ W}$
	脉冲/频率/开关量输出	$U_{nom} = 35 \text{ V DC}$ $U_{max} = 250 \text{ V}$ $P_{max} = 1 \text{ W}^{1)}$

1) 内部回路受到限制 ( $R_i = 760.5 \Omega$ )

**本安防爆参数**

**防爆型式: Ex ia**

订购选项“输出”	输出类型	本安防爆参数
选型代号 A	4...20 mA HART	$U_i = 30 \text{ V DC}$ $I_i = 300 \text{ mA}$ $P_i = 1 \text{ W}$ $L_i = 0 \mu\text{H}$ $C_i = 5 \text{ nF}$
选型代号 B	4...20 mA HART	$U_i = 30 \text{ V DC}$ $I_i = 300 \text{ mA}$ $P_i = 1 \text{ W}$ $L_i = 0 \mu\text{H}$ $C_i = 5 \text{ nF}$
	脉冲/频率/开关量输出	$U_i = 30 \text{ V DC}$ $I_i = 300 \text{ mA}$ $P_i = 1 \text{ W}$ $L_i = 0 \mu\text{H}$ $C_i = 6 \text{ nF}$

订购选项“输出”	输出类型	本安防爆参数
选型代号 C	4...20 mA HART	$U_i = 30 \text{ V DC}$ $I_i = 300 \text{ mA}$ $P_i = 1 \text{ W}$ $L_i = 0 \text{ } \mu\text{H}$ $C_i = 30 \text{ nF}$
	4...20 mA 模拟量	
选型代号 D	4...20 mA HART	$U_i = 30 \text{ V DC}$ $I_i = 300 \text{ mA}$ $P_i = 1 \text{ W}$ $L_i = 0 \text{ } \mu\text{H}$ $C_i = 5 \text{ nF}$
	脉冲/频率/开关量输出	$U_i = 30 \text{ V DC}$ $I_i = 300 \text{ mA}$ $P_i = 1 \text{ W}$ $L_i = 0 \text{ } \mu\text{H}$ $C_i = 6 \text{ nF}$
	4...20 mA 电流输入	$U_i = 30 \text{ V DC}$ $I_i = 300 \text{ mA}$ $P_i = 1 \text{ W}$ $L_i = 0 \text{ } \mu\text{H}$ $C_i = 5 \text{ nF}$
选型代号 E	FOUNDATION Fieldbus	标准 $U_i = 30 \text{ V}$ $I_i = 300 \text{ mA}$ $P_i = 1.2 \text{ W}$ $L_i = 10 \text{ } \mu\text{H}$ $C_i = 5 \text{ nF}$
	脉冲/频率/开关量输出	$U_i = 30 \text{ V}$ $I_i = 300 \text{ mA}$ $P_i = 1 \text{ W}$ $L_i = 0 \text{ } \mu\text{H}$ $C_i = 6 \text{ nF}$
选型代号 G	PROFIBUS PA	标准 $U_i = 30 \text{ V}$ $I_i = 300 \text{ mA}$ $P_i = 1.2 \text{ W}$ $L_i = 10 \text{ } \mu\text{H}$ $C_i = 5 \text{ nF}$
	脉冲/频率/开关量输出	$U_i = 30 \text{ V}$ $I_i = 300 \text{ mA}$ $P_i = 1 \text{ W}$ $L_i = 0 \text{ } \mu\text{H}$ $C_i = 6 \text{ nF}$
选型代号 S	PROFINET-APL (10 Mbit/s)	$U_{\text{nom}} = 30 \text{ V}_{\text{DC DC}}$ $U_{\text{max}} = 250 \text{ V}_{\text{AC}}$

## 防爆型式: Ex ic

订购选项“输出”	输出类型	本安防爆参数
选型代号 A	4...20 mA HART	$U_i = 35 \text{ V DC}$ $I_i = \text{不可选}$ $P_i = 1 \text{ W}$ $L_i = 0 \text{ } \mu\text{H}$ $C_i = 5 \text{ nF}$
选型代号 B	4...20 mA HART	$U_i = 35 \text{ V DC}$ $I_i = \text{不可选}$ $P_i = 1 \text{ W}$ $L_i = 0 \text{ } \mu\text{H}$ $C_i = 5 \text{ nF}$
	脉冲/频率/开关量输出	$U_i = 35 \text{ V DC}$ $I_i = \text{不可选}$ $P_i = 1 \text{ W}$ $L_i = 0 \text{ } \mu\text{H}$ $C_i = 6 \text{ nF}$
选型代号 C	4...20 mA HART	$U_i = 30 \text{ V DC}$ $I_i = \text{不可选}$ $P_i = 1 \text{ W}$ $L_i = 0 \text{ } \mu\text{H}$ $C_i = 30 \text{ nF}$
	4...20 mA 模拟量	
选型代号 D	4...20 mA HART	$U_i = 35 \text{ V DC}$ $I_i = \text{不可选}$ $P_i = 1 \text{ W}$ $L_i = 0 \text{ } \mu\text{H}$ $C_i = 5 \text{ nF}$
	脉冲/频率/开关量输出	$U_i = 35 \text{ V DC}$ $I_i = \text{不可选}$ $P_i = 1 \text{ W}$ $L_i = 0 \text{ } \mu\text{H}$ $C_i = 6 \text{ nF}$
	4...20 mA 电流输入	$U_i = 35 \text{ V DC}$ $I_i = \text{不可选}$ $P_i = 1 \text{ W}$ $L_i = 0 \text{ } \mu\text{H}$ $C_i = 5 \text{ nF}$
选型代号 E	FOUNDATION Fieldbus	标准 $U_i = 32 \text{ V}$ $I_i = 300 \text{ mA}$ $P_i = \text{不可选}$ $L_i = 10 \text{ } \mu\text{H}$ $C_i = 5 \text{ nF}$
	脉冲/频率/开关量输出	$U_i = 35 \text{ V}$ $I_i = 300 \text{ mA}$ $P_i = 1 \text{ W}$ $L_i = 0 \text{ } \mu\text{H}$ $C_i = 6 \text{ nF}$
选型代号 G	PROFIBUS PA	标准 $U_i = 32 \text{ V}$ $I_i = 300 \text{ mA}$ $P_i = \text{不可选}$ $L_i = 10 \text{ } \mu\text{H}$ $C_i = 5 \text{ nF}$
	脉冲/频率/开关量输出	$U_i = 35 \text{ V}$ $I_i = 300 \text{ mA}$ $P_i = 1 \text{ W}$ $L_i = 0 \text{ } \mu\text{H}$ $C_i = 6 \text{ nF}$
选型代号 S	PROFINET-APL (10 Mbit/s)	$U_{\text{nom}} = 30 \text{ V}_{\text{DC DC}}$ $U_{\text{max}} = 250 \text{ V}_{\text{AC}}$

## 防爆型式: IS

订购选项“输出”	输出类型	本安防爆参数
选型代号 <b>A</b>	4...20 mA HART	$U_i = 30 \text{ V DC}$ $I_i = 300 \text{ mA}$ $P_i = 1 \text{ W}$ $L_i = 0 \text{ } \mu\text{H}$ $C_i = 5 \text{ nF}$
选型代号 <b>B</b>	4...20 mA HART	$U_i = 30 \text{ V DC}$ $I_i = 300 \text{ mA}$ $P_i = 1 \text{ W}$ $L_i = 0 \text{ } \mu\text{H}$ $C_i = 5 \text{ nF}$
	脉冲/频率/开关量输出	$U_i = 30 \text{ V DC}$ $I_i = 300 \text{ mA}$ $P_i = 1 \text{ W}$ $L_i = 0 \text{ } \mu\text{H}$ $C_i = 6 \text{ nF}$
选型代号 <b>C</b>	4...20 mA HART	$U_i = 30 \text{ V DC}$ $I_i = 300 \text{ mA}$ $P_i = 1 \text{ W}$ $L_i = 0 \text{ } \mu\text{H}$ $C_i = 30 \text{ nF}$
	4...20 mA 模拟量	
选型代号 <b>D</b>	4...20 mA HART	$U_i = 30 \text{ V DC}$ $I_i = 300 \text{ mA}$ $P_i = 1 \text{ W}$ $L_i = 0 \text{ } \mu\text{H}$ $C_i = 5 \text{ nF}$
	脉冲/频率/开关量输出	$U_i = 30 \text{ V DC}$ $I_i = 300 \text{ mA}$ $P_i = 1 \text{ W}$ $L_i = 0 \text{ } \mu\text{H}$ $C_i = 6 \text{ nF}$
	4...20 mA 电流输入	$U_i = 30 \text{ V DC}$ $I_i = 300 \text{ mA}$ $P_i = 1 \text{ W}$ $L_i = 0 \text{ } \mu\text{H}$ $C_i = 5 \text{ nF}$
选型代号 <b>E</b>	FOUNDATION Fieldbus	标准 $U_i = 30 \text{ V}$ $I_i = 300 \text{ mA}$ $P_i = 1.2 \text{ W}$ $L_i = 10 \text{ } \mu\text{H}$ $C_i = 5 \text{ nF}$
	脉冲/频率/开关量输出	$U_i = 30 \text{ V}$ $I_i = 300 \text{ mA}$ $P_i = 1 \text{ W}$ $L_i = 0 \text{ } \mu\text{H}$ $C_i = 6 \text{ nF}$
选型代号 <b>G</b>	PROFIBUS PA	标准 $U_i = 30 \text{ V}$ $I_i = 300 \text{ mA}$ $P_i = 1.2 \text{ W}$ $L_i = 10 \text{ } \mu\text{H}$ $C_i = 5 \text{ nF}$



订购选项“输出”	输出类型	本安防爆参数
	脉冲/频率/开关量输出	$U_i = 30\text{ V}$ $I_i = 300\text{ mA}$ $P_i = 1\text{ W}$ $L_i = 0\text{ }\mu\text{H}$ $C_i = 6\text{ nF}$
选型代号 S	PROFINET + Ethernet-APL (10 Mbit/s)	$U_i = 17.5\text{ V}$ $I_i = 380\text{ mA}$ $P_i = 5.32\text{ W}$ $C_i = 5\text{ nF}$ $L_i = 10\text{ }\mu\text{H}$

**小流量切除** 小流量切除开关点已预设置，可以重新设置。

**电气隔离** 所有输入和输出信号相互电气隔离。

**通信规范参数**

**HART**

制造商 ID	0x11
设备类型 ID	0x0038
HART 协议版本号	7
设备描述文件 (DTM、DD)	详细信息和文件登陆以下网址查询: <a href="http://www.endress.com">www.endress.com</a> → 资料下载
HART 负载	<ul style="list-style-type: none"> <li>▪ 最小 250 <math>\Omega</math></li> <li>▪ 最大 500 <math>\Omega</math></li> </ul>
系统集成	系统集成的详细信息参见《操作手册》→ 93 <ul style="list-style-type: none"> <li>▪ HART 通信传输的测量变量</li> <li>▪ Burst 模式</li> </ul>

**FOUNDATION Fieldbus**

制造商 ID	0x452B48
识别码	0x1038
设备修订版本号	2
DD 文件修订版本号	详细信息和文件登陆以下网址查询:
CFF 文件修订版本号	<ul style="list-style-type: none"> <li>▪ <a href="http://www.endress.com">www.endress.com</a> → 资料下载</li> <li>▪ <a href="http://www.fieldcommgroup.org">www.fieldcommgroup.org</a></li> </ul>
设备测试器版本号 (ITK 版本号)	6.2.0
ITK 测试认证号	详细信息登陆以下网址查询: <ul style="list-style-type: none"> <li>▪ <a href="http://www.endress.com">www.endress.com</a></li> <li>▪ <a href="http://www.fieldcommgroup.org">www.fieldcommgroup.org</a></li> </ul>
链接主站 (LAS)	是
“链接主站”和“基本设备”可选	是 出厂设置: 基本设备
节点地址	出厂设置: 247 (0xF7)
支持功能	支持下列功能: <ul style="list-style-type: none"> <li>▪ 重启</li> <li>▪ ENP 重启</li> <li>▪ 诊断</li> <li>▪ 查看事件</li> <li>▪ 查看趋势信息</li> </ul>
虚拟通信关系 (VCR)	
VCR 数量	44

VFD 中的链接数量	50
固定入口	1
客户端 VCR 数量	0
服务器端 VCR 数量	10
数据流入端 VCR 数量	43
数据流出端 VCR 数量	0
数据接收方 VCR 数量	43
数据发送方 VCR 数量	43
设备链接能力	
时隙	4
PDU 间的最小延迟时间	8
最大响应延迟时间	最小 5
系统集成	系统集成的详细信息参见《操作手册》→ 93 <ul style="list-style-type: none"> <li>▪ 循环数据传输</li> <li>▪ 模块说明</li> <li>▪ 执行时间</li> <li>▪ 方法</li> </ul>

#### PROFIBUS PA

制造商 ID	0x11
识别码	0x1564
Profile 版本号	3.02
设备描述文件 (GSD、DTM、DD)	详细信息和文件登陆以下网址查询: <ul style="list-style-type: none"> <li>▪ <a href="http://www.endress.com">www.endress.com</a> → 资料下载</li> <li>▪ <a href="https://www.profibus.com">https://www.profibus.com</a></li> </ul>
支持功能	<ul style="list-style-type: none"> <li>▪ 标识和维护 通过控制系统和铭牌简便标识设备</li> <li>▪ PROFIBUS 上传/下载 通过 PROFIBUS 上传/下载, 参数的读取和写入速度最多可以提高 10 倍</li> <li>▪ 简明状态 诊断信息清晰分类, 便捷自动故障信息查询</li> </ul>
设备地址设置	<ul style="list-style-type: none"> <li>▪ 输入/输出电子模块上的 DIP 开关</li> <li>▪ 现场显示单元</li> <li>▪ 通过调试软件操作 (例如 FieldCare)</li> </ul>
系统集成	系统集成的详细信息参见《操作手册》→ 93 <ul style="list-style-type: none"> <li>▪ 循环数据传输</li> <li>▪ 块类型</li> <li>▪ 模块说明</li> </ul>

#### PROFINET + Ethernet-APL

协议	“外围分布设备和分布式自动化系统的应用层协议” (2.43 版)
通信类型	以太网高级物理层 10BASE-T1L
一致性类别	一致性类别 B (PA)
网络负载等级	PROFINET 网络负荷稳健性等级 2 10 Mbit/s
波特率	10 Mbit/s 全双工
循环时间	64 ms
极性	“APL 信号+”和“APL 信号-”交叉线路自动校正
媒体冗余协议 (MRP)	不适用 (点对点连接至 APL 现场交换机)

系统冗余支持	S2 系统冗余 (2 个 AR, 1 个 NAP)
设备类型	PROFINET PA Profile 4 (应用接口标识: 0x9700)
制造商 ID	17
设备类型 ID	0xA438
设备描述文件 (GSD、DTM、FDI)	<p>详细信息和文件登陆以下网址查询:</p> <ul style="list-style-type: none"> <li>▪ <a href="http://www.endress.com">www.endress.com</a> → 资料下载</li> <li>▪ <a href="http://www.profibus.com">www.profibus.com</a></li> </ul>
支持的连接	<ul style="list-style-type: none"> <li>▪ 2 x AR (IO 控制器 AR)</li> <li>▪ 2 x AR (允许连接 IO 监管设备 AR)</li> </ul>
测量设备的设置选项	<ul style="list-style-type: none"> <li>▪ 资产管理软件 (FieldCare、DeviceCare、Field Xpert)</li> <li>▪ 设备自带网页服务器, 支持通过网页浏览器和 IP 地址进行操作</li> <li>▪ 设备描述文件 (GSD), 通过测量设备自带网页服务器查询。</li> <li>▪ 现场操作</li> </ul>
设备名称设置	<ul style="list-style-type: none"> <li>▪ DCP 协议</li> <li>▪ 资产管理软件 (FieldCare、DeviceCare、Field Xpert)</li> <li>▪ 内置网页服务器</li> </ul>
支持的功能	<ul style="list-style-type: none"> <li>▪ 通过下列方式标识、维护以及简单识别设备: <ul style="list-style-type: none"> <li>▪ 控制系统</li> <li>▪ 铭牌</li> </ul> </li> <li>▪ 测量值状态 过程变量与测量值状态通信</li> <li>▪ 闪烁功能, 通过现场显示简单设备识别和分配</li> <li>▪ 通过资产管理软件 (例如 FieldCare、DeviceCare、SIMATIC PDM (含 FDI 数据包)) 操作设备</li> </ul>
系统集成	<p>系统集成信息: 《操作手册》。</p> <ul style="list-style-type: none"> <li>▪ 循环数据传输</li> <li>▪ 模块概述和模块说明</li> <li>▪ 状态编码</li> <li>▪ 出厂设置</li> </ul>

## 电源

### 接线端子分配

### 变送器

### 连接类型

		A0033475
<p>可搭配的接线端子数上限 接线端子 1...6: 不带内置过电压保护单元</p>	<p>选择订购选项“安装附件”, 选型代号 NA “过电压保护”时可搭配的接线端子数上限</p> <ul style="list-style-type: none"> <li>▪ 接线端子 1...4: 带内置过电压保护单元</li> <li>▪ 接线端子 5...6: 不带内置过电压保护单元</li> </ul>	
1	输出 1 (无源): 电源和传输信号	
2	输出 2 (无源): 电源和传输信号	
3	输入 (无源): 电源和传输信号	
4	电缆屏蔽层接地端	


订购选项“输出”	接线端子号					
	输出 1		输出 2		输入	
	1 (+)	2 (-)	3 (+)	4 (-)	5 (+)	6 (-)
选型代号 <b>A</b>	4...20 mA HART (无源)		-		-	
选型代号 <b>B</b> <sup>1)</sup>	4...20 mA HART (无源)		脉冲/频率/开关量输出 (无源)		-	
选型代号 <b>C</b> <sup>1)</sup>	4...20 mA HART (无源)		4...20 mA 模拟量 (无源)		-	
选型代号 <b>D</b> <sup>1) 2)</sup>	4...20 mA HART (无源)		脉冲/频率/开关量输出 (无源)		4...20 mA 电流输入 (无源)	
选型代号 <b>E</b> <sup>1) 3)</sup>	FOUNDATION Fieldbus		脉冲/频率/开关量输出 (无源)		-	
选型代号 <b>G</b> <sup>1) 4)</sup>	PROFIBUS PA		脉冲/频率/开关量输出 (无源)		-	
选型代号 <b>S</b> <sup>1) 5)</sup>	PROFINET + Ethernet-APL		-		-	

- 1) 必须始终使用输出 1; 输出 2 可选。
- 2) 选择选型代号 D 时不带内置过电压保护单元: 接线端子 5 和 6 (电流输入) 无过电压保护功能。
- 3) FOUNDATION Fieldbus: 内置极性反接保护。
- 4) PROFIBUS PA: 内置极性反接保护。
- 5) PROFINET + Ethernet-APL: 内置极性反接保护。

### 分体型仪表的连接电缆

#### 变送器外壳和传感器接线盒

使用分体式仪表时, 传感器和变送器分开安装, 通过连接电缆相互连接。在传感器接线盒和变送器外壳内进行电缆连接。

 变送器外壳的具体接线操作与仪表的认证形式和使用的连接电缆相关。

以下仪表型号仅允许通过接线端子实现变送器外壳接线:

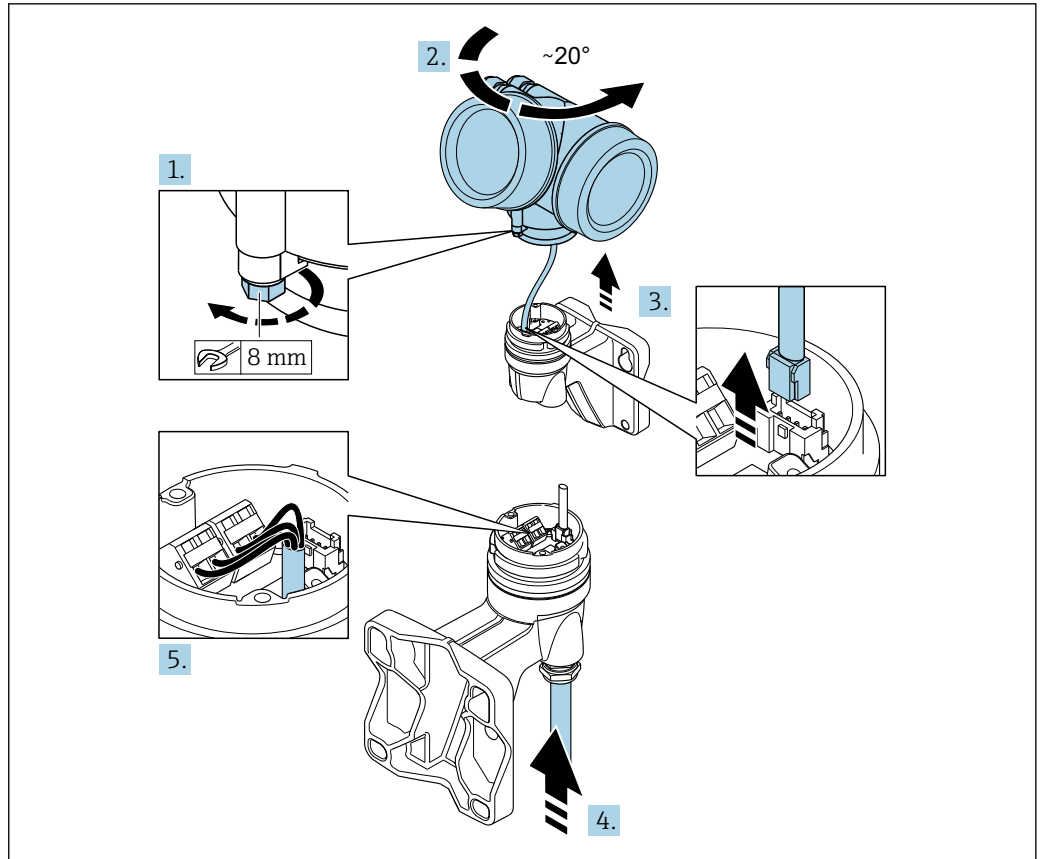
- 订购选项“电气连接”, 选型代号 B、C、D
- 相关认证型式: Ex nA、Ex ec、Ex tb 和 Div. 1
- 使用增强型连接电缆
- 订购选项“传感器类型; DSC 传感器; 测量管”, 选型代号 DC、DD

以下仪表型号仅允许通过 M12 设备连接头实现变送器外壳接线:

- 所有其他认证型式
- 使用连接电缆 (标准)

始终使用接线端子进行传感器接线盒接线 (螺丝拧紧扭矩为 1.2 ... 1.7 Nm, 电缆不受外力影响)。

#### 通过接线端子接线



A0041608

1. 松开变送器外壳上的锁扣。
2. 顺时针方向旋转变送器外壳，约旋转 20°。
3. **注意**

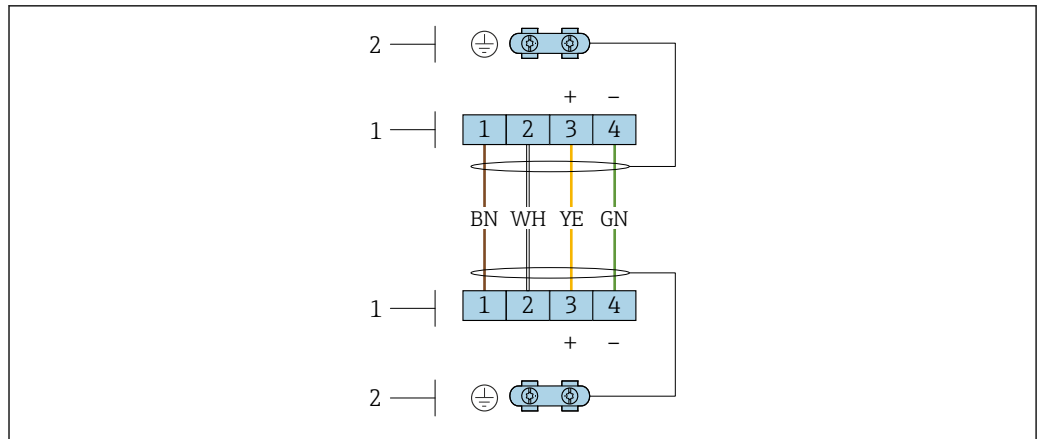
**使用信号电缆连接墙装型外壳内的接线板和变送器内的电路板!**

► 抬起变送器外壳时，注意信号电缆!

抬起变送器外壳，拔出墙装型外壳内的接线板上连接的信号电缆，拆除变送器外壳。

4. 松开缆塞，插入连接电缆（将连接电缆裸露长度较短的一端插入）。
5. 连接线芯 → 2, 30 → 3, 30。
6. 变送器外壳的安装步骤与拆卸步骤相反。
7. 牢固拧紧缆塞。

连接电缆（标准电缆、增强型电缆）



A0033476

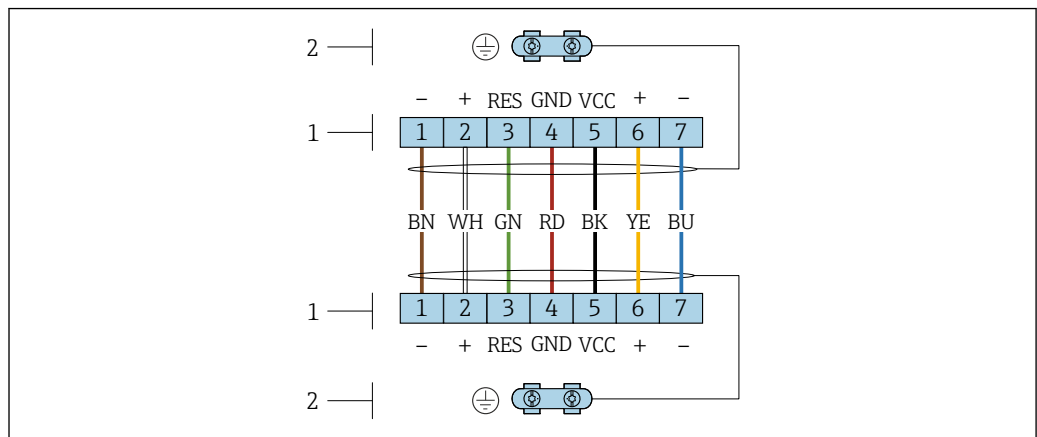
图 2 变送器墙装架中的接线腔和传感器接线盒内的接线端子

- 1 接线端子，连接连接电缆
- 2 通过电缆应力释放件进行接地

接线端子号	接线端子分配	线芯颜色 连接电缆
1	电源	棕色
2	接地	白色
3	RS485 (+)	黄色
4	RS485 (-)	绿色

连接电缆 (“质量流量，带压力/温度补偿”选项)

订购选项“传感器类型；DSC 传感器；测量管”，选型代号 DC、DD



A0034571

图 3 变送器墙装架中的接线腔和传感器接线盒内的接线端子

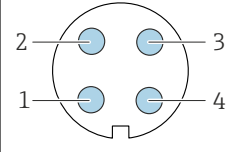
- 1 接线端子，连接连接电缆
- 2 通过电缆应力释放件进行接地

接线端子号	接线端子分配	线芯颜色 连接电缆
1	RS485 (-) DPC	棕色
2	RS485 (+) DPC	白色
3	复位	绿色
4	电源	红色
5	接地	黑色

接线端子号	接线端子分配	线芯颜色 连接电缆
6	RS485 (+)	黄色
7	RS485 (-)	蓝色

针脚分配和设备插头

**PROFIBUS PA**

	针脚	分配	编码	插头/插座	
	1	+	PROFIBUS PA +	A	插头
	2		接地端		
	3	-	PROFIBUS PA -		
	4		无		



推荐插头:

- Binder 713 系列插头; 订货号: 99 1430 814 04
- Phoenix 插头, 订货号: 1413934 SACC-FS-4QO SH PBPA SCO

**FOUNDATION Fieldbus**

	针脚	分配	编码	插头/插座	
	1	+	信号+	A	插头
	2	-	信号-		
	3		接地端		
	4		无		

**PROFINET + Ethernet-APL**

	针脚	分配	编码	插头/插座	
	1		APL 信号 -	A	插座
	2		APL 信号 +		
	3		电缆屏蔽层 <sup>1</sup>		
	4		未分配		
	金属插头外壳		电缆屏蔽层		
<sup>1</sup> 如果连接电缆屏蔽层					



推荐插头:

- Binder 713 系列插头; 订货号: 99 1430 814 04
- Phoenix 插头, 订货号: 1413934 SACC-FS-4QO SH PBPA SCO

电源

变送器

每路输出均需外接电源。

一体型仪表的供电电压（无现场显示单元）<sup>1)</sup>

订购选项“输出; 输入”	最小值 端子电压 <sup>2)</sup>	最大 端子电压
选型代号 A: 4...20mA HART	≥ 12 V DC	35 V DC
选型代号 B: 4...20 mA HART, 脉冲/频率/开关量输出	≥ 12 V DC	35 V DC
选型代号 C: 4...20 mA HART + 4...20 mA 模拟量	≥ 12 V DC	30 V DC


订购选项“输出; 输入”	最小值 端子电压 <sup>2)</sup>	最大 端子电压
选型代号 <b>D</b> : 4...20 mA HART, 脉冲/频率/开关量输出, 4...20 mA 电流输入 <sup>3)</sup>	≥ 12 V DC	35 V DC
选型代号 <b>E</b> : FOUNDATION Fieldbus, 脉冲/频率/开关量输出	≥ 9 V DC	32 V DC
选型代号 <b>G</b> : PROFIBUS PA, 脉冲/频率/开关量输出	≥ 9 V DC	32 V DC
选型代号 <b>S</b> : PROFINET + Ethernet-APL	≥ 9 V DC	15 V DC


- 1) 使用负载、PROFIBUS DP/PA 段耦合器或 FOUNDATION Fieldbus 电源调节器的供电单元作为外接电源  
 2) 如果采用现场操作, 最小端子电压增大: 参见下表  
 3) 3.59...22 mA: 电压降 2.2...3 V

#### 增大最小端子电压

订购选项“显示; 操作”	增大最小 端子电压
选型代号 <b>C</b> : 通过 SD02 进行现场操作	+ 1 V DC
选型代号 <b>E</b> : 通过 SD03 进行现场操作, 带背光显示 (不使用背光显示)	+ 1 V DC
选型代号 <b>E</b> : 通过 SD03 进行现场操作, 带背光显示 (使用背光显示)	+ 3 V DC

订购选项“传感器类型; DSC 传感器; 测量管”	增大最小 端子电压
选型代号 <b>DC</b> : 蒸汽质量流量; Alloy 718 合金; 316L (内置压力/温度测量)	+ 1 V DC
选型代号 <b>DD</b> : 气体/液体质量流量; Alloy 718 合金; 316L (内置压力/温度测量)	+ 1 V DC

 详细负载信息参见 → [19](#)

 Endress+Hauser 提供多种型号电源供用户选择: → [92](#)

 防爆(Ex)连接参数的详细信息 → [19](#)



## 功率消耗

### 变送器

订购选项“输出; 输入”	最大功率消耗
选型代号 <b>A</b> : 4...20 mA HART	770 mW
选型代号 <b>B</b> : 4...20 mA HART, 脉冲/频率/开关量输出	<ul style="list-style-type: none"> <li>■ 使用输出 1: 770 mW</li> <li>■ 使用输出 1 和输出 2: 2 770 mW</li> </ul>
选型代号 <b>C</b> : 4...20 mA HART + 4...20 mA 模拟量	<ul style="list-style-type: none"> <li>■ 使用输出 1: 660 mW</li> <li>■ 使用输出 1 和输出 2: 1 320 mW</li> </ul>
选型代号 <b>D</b> : 4...20 mA HART, 脉冲/频率/开关量输出, 4...20 mA 电流输入	<ul style="list-style-type: none"> <li>■ 使用输出 1: 770 mW</li> <li>■ 使用输出 1 和输出 2: 2 770 mW</li> <li>■ 使用输出 1 和输入: 840 mW</li> <li>■ 使用输出 1、输出 2 和输入: 2 840 mW</li> </ul>
选型代号 <b>E</b> : FOUNDATION Fieldbus, 脉冲/频率/开关量输出	<ul style="list-style-type: none"> <li>■ 使用输出 1: 512 mW</li> <li>■ 使用输出 1 和输出 2: 2 512 mW</li> </ul>



订购选项“输出; 输入”	最大功率消耗
选型代号 G: PROFIBUS PA, 脉冲/频率/开关量输出	<ul style="list-style-type: none"> <li>■ 使用输出 1: 512 mW</li> <li>■ 使用输出 1 和输出 2: 2 512 mW</li> </ul>
选型代号 S: PROFINET + Ethernet-APL	使用输出 1: 防爆场合: 833 mW 非防爆场合: 1.5 W

 防爆(Ex)连接参数的详细信息 →  19

## 电流消耗


### 电流输出

每路 4...20 mA 或 4...20 mA HART 电流输出: 3.6 ... 22.5 mA

 将“设定值”设置为“失效安全模式”菜单参数时: 3.59 ... 22.5 mA

### 电流输入

3.59 ... 22.5 mA

 内部电流限定值: max. 26 mA

### FOUNDATION Fieldbus

15 mA

### PROFIBUS PA

15 mA

### PROFINET + Ethernet-APL

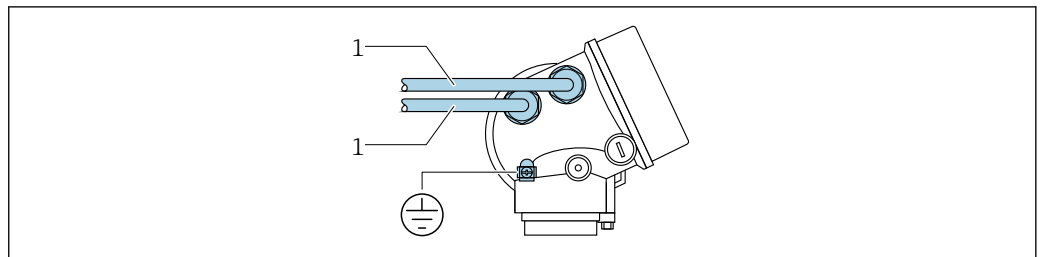
20 ... 55.56 mA

## 电源故障

- 累加器停止累积, 保持最近一次测量值。
- 取决于设备型号, 设置保存在设备存储单元或外接存储单元 (HistoROM DAT) 中。
- 储存错误信息 (包括总运行小时数)。

## 电气连接

### 变送器连接



1 电缆入口, 连接输入/输出

A0033480

## 连接分体型仪表

### 连接电缆

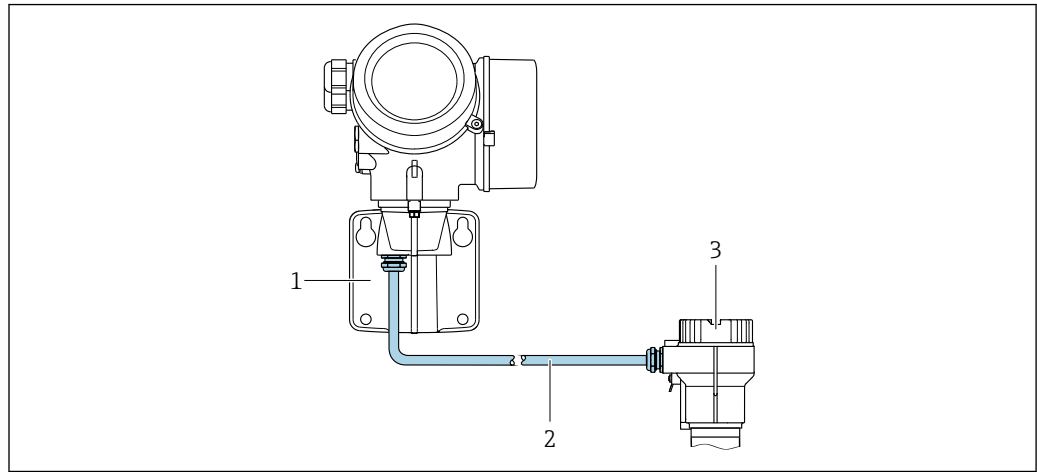


图 4 连接电缆的连接示意图

- 1 墙装架，带接线腔（变送器）
- 2 连接电缆
- 3 传感器接线盒

**i** 变送器外壳的具体接线操作与仪表的认证形式和使用的连接电缆相关。

以下仪表型号仅允许通过接线端子实现变送器外壳接线：

- 订购选项“电气连接”，选型代号 B、C、D
- 相关认证型式：Ex nA、Ex ec、Ex tb 和 Div. 1
- 使用增强型连接电缆
- 订购选项“传感器类型；DSC 传感器；测量管”，选型代号 DC、DD

以下仪表型号仅允许通过 M12 设备连接头实现变送器外壳接线：

- 所有其他认证型式
- 使用连接电缆（标准）

始终使用接线端子进行传感器接线盒接线（螺丝拧紧扭矩为 1.2 ... 1.7 Nm，电缆不受外力影响）。

### 接线实例

#### 4...20 mA HART 电流输出

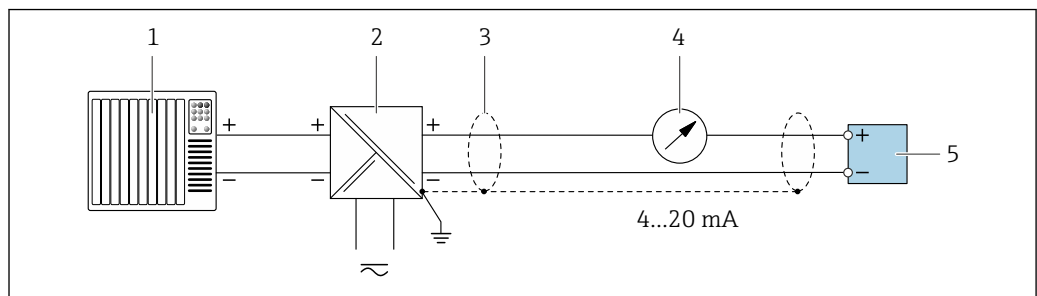
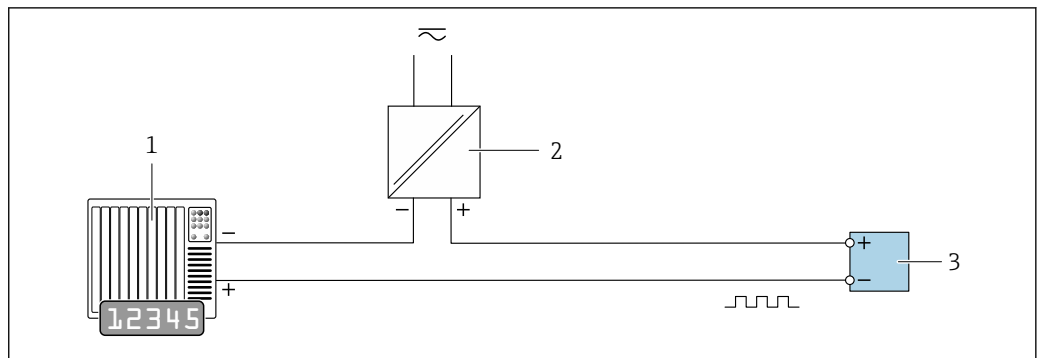


图 5 接线实例：4...20 mA HART 电流输出（无源）

- 1 自动化系统，带电流输入（例如 PLC）
- 2 电源
- 3 电缆单端屏蔽。电缆屏蔽层必须两端接地，确保满足电磁兼容性要求；注意电缆规格
- 4 模拟显示单元：注意最大负载
- 5 变送器

### 脉冲/频率输出

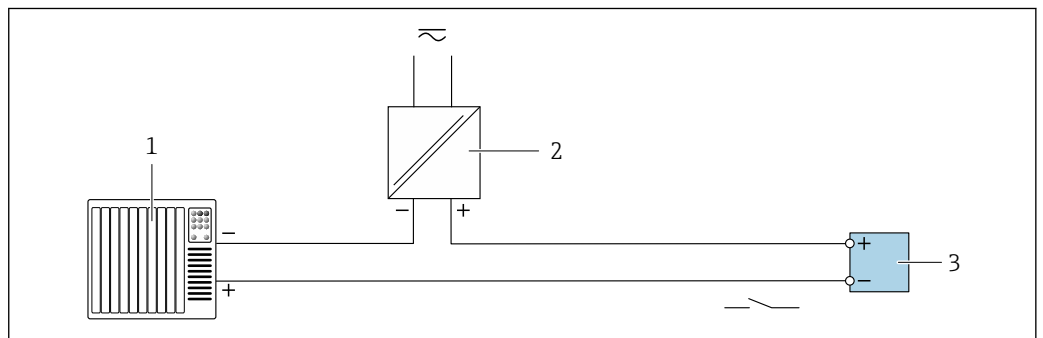


A0028761

图 6 接线实例：脉冲/频率输出（无源信号）

- 1 自动化系统，带脉冲/频率输入（例如 PLC，带 10 kΩ 上拉电阻或下拉电阻）
- 2 电源
- 3 变送器：注意输入参数

### 开关量输出

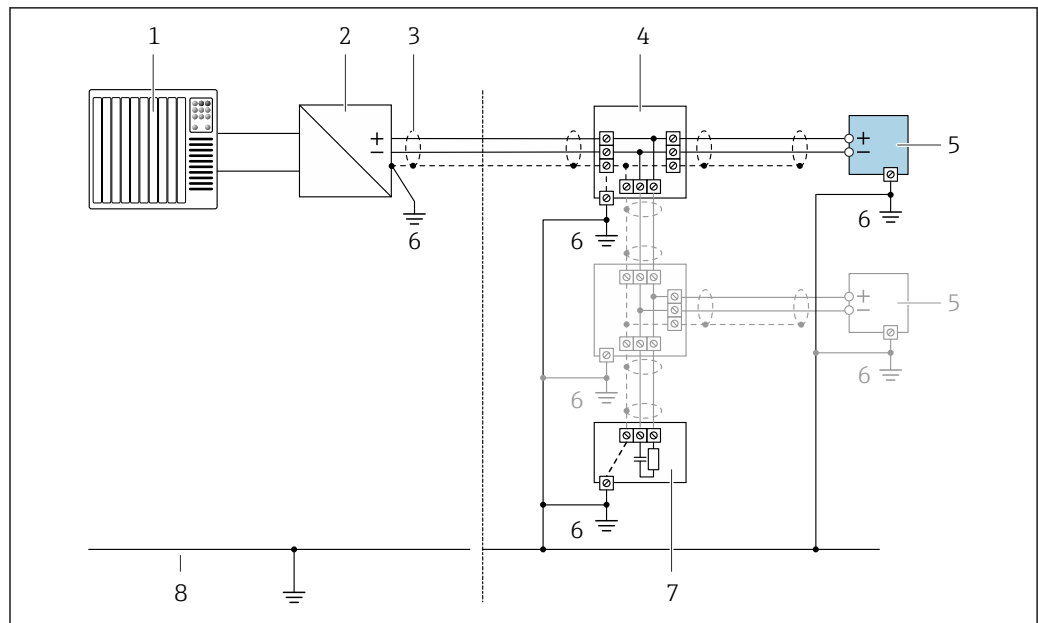


A0028760

图 7 接线实例：开关量输出（无源信号）

- 1 自动化系统，带开关量输入（例如 PLC，带 10 kΩ 上拉电阻或下拉电阻）
- 2 电源
- 3 变送器：注意输入参数

## FOUNDATION Fieldbus

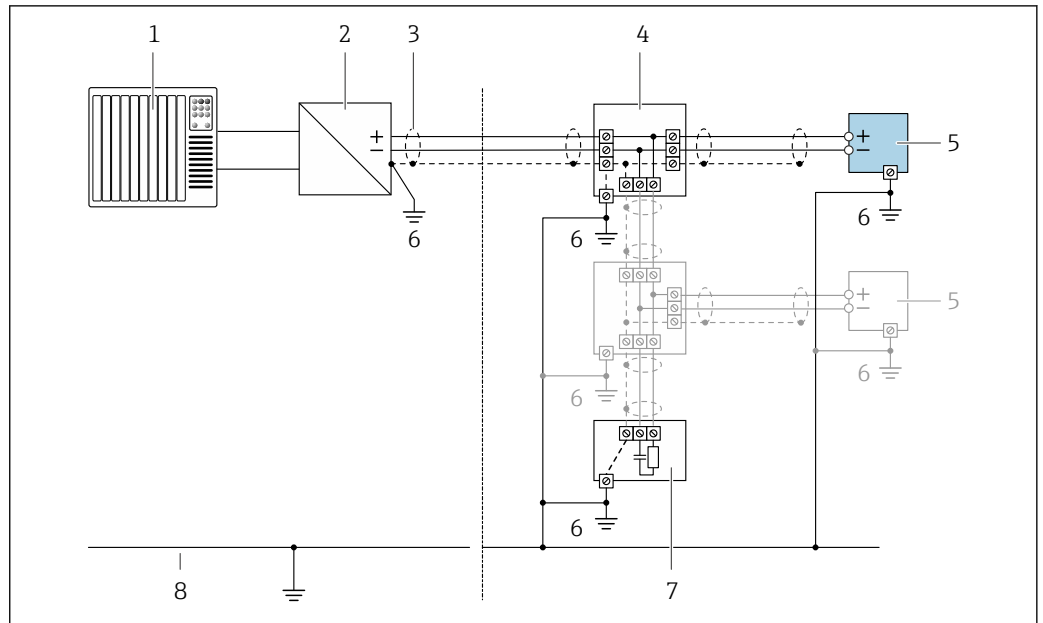


A0028768

图 8 接线实例: FOUNDATION Fieldbus

- 1 控制系统 (例如 PLC)
- 2 电源调节器 (FOUNDATION Fieldbus)
- 3 单端屏蔽电缆。电缆屏蔽层必须两端接地, 以满足电磁兼容性要求; 注意电缆规格
- 4 接线箱
- 5 测量设备
- 6 本地接地端
- 7 总线端连接器
- 8 等电势线

**PROFIBUS PA**

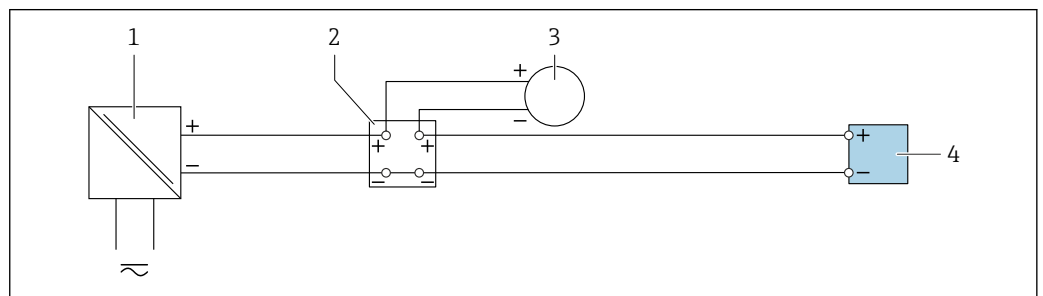


A0028768

▣ 9 接线实例: PROFIBUS PA

- 1 控制系统 (例如 PLC)
- 2 PROFIBUS PA 段耦合器
- 3 单端屏蔽电缆。电缆屏蔽层必须两端接地, 以满足电磁兼容性要求; 注意电缆规格
- 4 接线箱
- 5 测量设备
- 6 本地接地端
- 7 总线端连接器
- 8 等电势线

**电流输入**

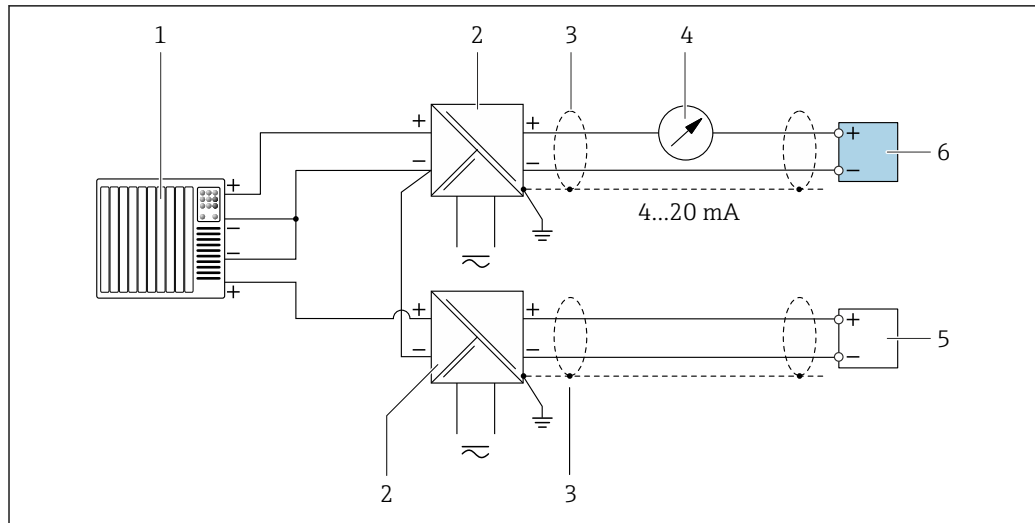


A0028915

▣ 10 接线实例: 4...20 mA 电流输入

- 1 电源的有源安全栅 (例如 RN221N)
- 2 接线箱
- 3 外接测量设备 (例如用于读取压力或温度值)
- 4 变送器

## HART 输入

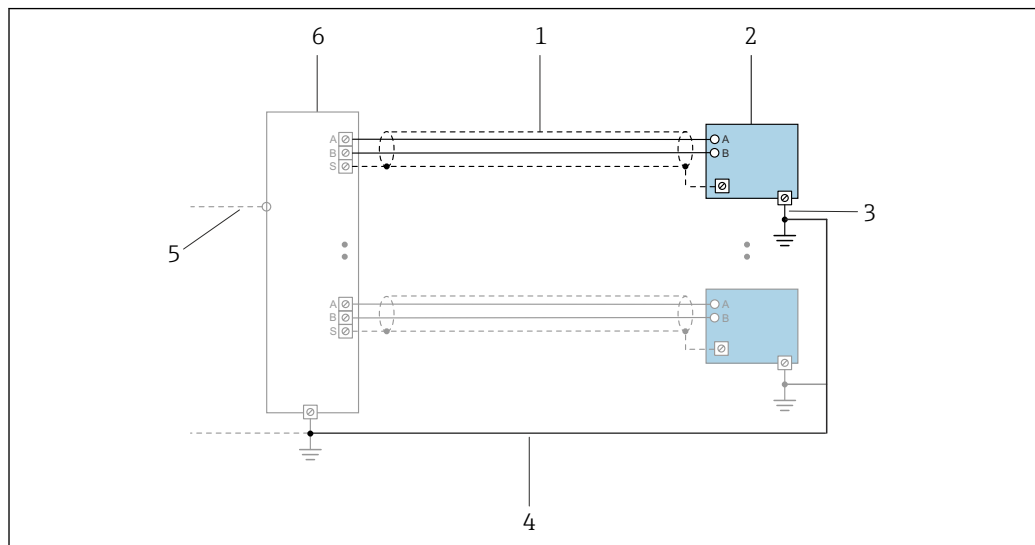


A0028763

图 11 接线实例: HART 输入, 公共端接负极 (无源)

- 1 自动化系统, 带 HART 输出 (例如 PLC)
- 2 电源的有源安全栅 (例如 RN221N)
- 3 电缆单端屏蔽。电缆屏蔽层必须两端接地, 确保满足电磁兼容性要求; 注意电缆规格
- 4 模拟显示单元: 注意最大负载
- 5 压力变送器 (例如 Cerabar M、Cerabar S) : 参见要求
- 6 变送器

## PROFINET + Ethernet-APL



A0047536

图 12 接线实例: PROFINET + Ethernet-APL

- 1 电缆屏蔽层
- 2 测量设备
- 3 本地接地端
- 4 等势线
- 5 Trunk 或 TCP
- 6 现场交换机

**电势平衡**

**要求**

电势平衡:

- 注意内部接地规范
- 考虑管道材质、接地连接等操作条件
- 等电势连接介质、传感器和变送器
- 使用线芯横截面积不小于 6 mm<sup>2</sup> (0.0093 in<sup>2</sup>)的接地电缆以及线鼻子进行等电势连接



在危险区域中使用的仪表请遵守防爆手册(XA)要求。

**接线端子**

不带过电压保护单元的仪表型号: 插入式压簧接线端子, 线芯横截面积为 0.5 ... 2.5 mm<sup>2</sup> (20 ... 14 AWG)

**电缆入口**

- 缆塞 (不能在 Ex d 防爆场合中使用) : M20 × 1.5, 安装直径为 6 ... 12 mm (0.24 ... 0.47 in)的电缆
- 螺纹电缆入口:
  - 在非危险区和危险区中使用:
  - 在非危险区和危险区中 (XP 除外) 使用: G ½"
  - Ex d 防爆场合: M20 × 1.5

**电缆规格**

**允许温度范围**

- 必须遵守安装点所在国家的安装指南要求。
- 电缆必须能够耐受可能出现的最低和最高温度。

**信号电缆**

**4...20 mA HART 电流输出**

建议使用屏蔽电缆。请遵守工厂接地规范。

**4...20 mA 电流输出**

使用标准安装电缆即可

**电流输入**

使用标准安装电缆即可

**基金会现场总线(FF)**

双芯、屏蔽双绞线。



基金会现场总线(FF)网络设计和安装的详细信息请参考:

- 《操作手册》“基金会现场总线概述” (BA00013S)
- 基金会现场总线(FF)指南
- IEC 61158-2 (MBP)

**PROFIBUS PA**

双芯、屏蔽双绞线。建议使用 A 型电缆。



PROFIBUS 网络设计和安装的详细信息参见:

- 《操作手册》“PROFIBUS DP/PA: 设计与调试指南” (BA00034S)
- PNO 准则 2.092 “PROFIBUS PA 用户手册和安装指南”
- IEC 61158-2 (MBP)

**PROFINET + Ethernet-APL**

APL 层参考电缆类型为 A 类现场总线电缆、MAU 1 类电缆和 3 类电缆 (符合 IEC 61158-2 标准规定)。电缆符合 IEC TS 60079-47 标准规定的本质安全应用要求, 也适用于非本质安全应用。

电缆类型	A
电缆电容	45 ... 200 nF/km

回路电阻	15 ... 150 Ω/km
电缆电感	0.4 ... 1 mH/km

详细信息参见 Ethernet-APL 工程指南 (<https://www.ethernet-apl.org>)。

### 分体型仪表的连接电缆

#### 连接电缆 (标准)

标准电缆	2 × 2 × 0.5 mm <sup>2</sup> (22 AWG) PVC 电缆, 带通用屏蔽层 (双芯双绞线) <sup>1)</sup>
阻燃性	符合 DIN EN 60332-1-2 标准
耐油性	符合 DIN EN 60811-2-1 标准
屏蔽层	镀锌铜织网屏蔽层, 密度约为 85 %
电缆长度	5 m (15 ft)、10 m (30 ft)、20 m (60 ft)、30 m (90 ft)
连续工作温度	电缆固定安装时: -50 ... +105 °C (-58 ... +221 °F); 电缆未固定安装时: -25 ... +105 °C (-13 ... +221 °F)

1) 紫外光辐射可能会损坏电缆的外护套。尽可能避免电缆直接日晒。

#### 连接电缆 (铠装)

铠装电缆	2 × 2 × 0.34 mm <sup>2</sup> (22 AWG) PVC 电缆, 带通用屏蔽层 (双芯双绞线) 和附加钢织网护套 <sup>1)</sup>
阻燃性	符合 DIN EN 60332-1-2 标准
耐油性	符合 DIN EN 60811-2-1 标准
屏蔽层	镀锌铜织网屏蔽层, 密度约为 85%
应变消除和电缆强化	镀锌钢织网
电缆长度	10 m (30 ft)、20 m (60 ft)、30 m (90 ft)
连续工作温度	电缆固定敷设时: -50 ... +105 °C (-58 ... +221 °F); 电缆未固定敷设时: -25 ... +105 °C (-13 ... +221 °F)

1) 紫外光辐射可能会损坏电缆的外护套。尽可能避免电缆直接日晒。

#### 连接电缆 (“质量流量, 带压力/温度补偿”选项)

订购选项“传感器类型; DSC 传感器; 测量管”, 选型代号 DC、DD

标准电缆	[(3 × 2) + 1] × 0.34 mm <sup>2</sup> (22 AWG) PVC 电缆, 带通用屏蔽层 (三芯双绞线) <sup>1)</sup>
阻燃性	符合 DIN EN 60332-1-2 标准
耐油性	符合 DIN EN 60811-2-1 标准
屏蔽层	镀锌铜织网屏蔽层, 密度约为 85%
电缆长度	10 m (30 ft)、30 m (90 ft)
连续工作温度	电缆固定敷设时: -50 ... +105 °C (-58 ... +221 °F); 电缆未固定敷设时: -25 ... +105 °C (-13 ... +221 °F)

1) 紫外光辐射可能会损坏电缆的外护套。尽可能避免电缆直接日晒。

#### 连接电缆 (“质量流量, 带压力/温度补偿”选项)

订购选项“传感器类型; DSC 传感器; 测量管”, 选型代号 DC、DD



标准电缆	$[(3 \times 2) + 1] \times 0.34 \text{ mm}^2$ (22 AWG) PVC 电缆, 带通用屏蔽层 (三芯双绞线) <sup>1)</sup>
阻燃性	符合 DIN EN 60332-1-2 标准
耐油性	符合 DIN EN 60811-2-1 标准
屏蔽层	镀锌铜织网屏蔽层, 密度约为 85%
电缆长度	10 m (30 ft)、30 m (90 ft)
连续工作温度	电缆固定敷设时: $-50 \dots +105 \text{ }^\circ\text{C}$ ( $-58 \dots +221 \text{ }^\circ\text{F}$ ); 电缆未固定敷设时: $-25 \dots +105 \text{ }^\circ\text{C}$ ( $-13 \dots +221 \text{ }^\circ\text{F}$ )


1) 紫外光辐射可能会损坏电缆的外护套。尽可能避免电缆直接日晒。


### 过电压保护单元

可以订购内置过电压保护单元的设备, 通过多项认证:  
订购选项“安装附件”, 选型代号 NA “过电压保护”

输入电压范围	数值与供电电压参数相关 → 31 <sup>1)</sup>
每通道的电阻值	$2 \cdot 0.5 \Omega \text{ max.}$
直流 (DC) 峰值过电压	400 ... 700 V
修整后的冲击电压	$< 800 \text{ V}$
1 MHz 时的电容值	$< 1.5 \text{ pF}$
标称放电电流 (8/20 μs)	10 kA
温度范围	$-40 \dots +85 \text{ }^\circ\text{C}$ ( $-40 \dots +185 \text{ }^\circ\text{F}$ )

1) 内部电阻越大, 电压下降越多,  $I_{\text{min}} \cdot R_{\text{i}}$

 取决于温度等级, 内置过电压保护单元的设备型号的环境温度受限。


 温度表的详细信息参见设备的《安全指南》(XA)。

建议使用外接过电压保护单元, 例如 HAW 569。

## 性能参数

### 参考操作条件

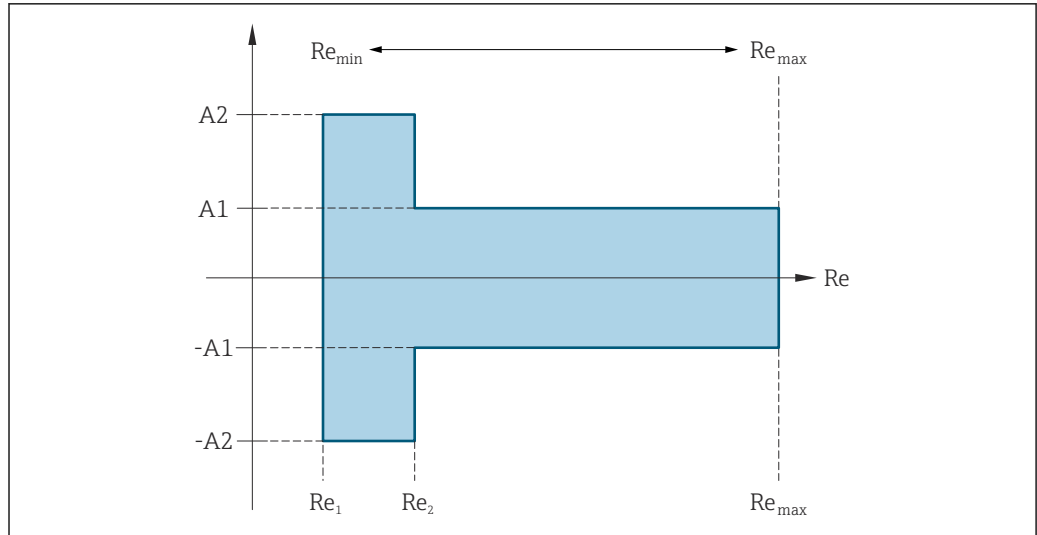
- 误差限定值符合 ISO / DIN 11631 标准
- $+20 \dots +30 \text{ }^\circ\text{C}$  ( $+68 \dots +86 \text{ }^\circ\text{F}$ )
- $2 \dots 4 \text{ bar}$  ( $29 \dots 58 \text{ psi}$ )
- 标定系统可溯源, 符合国际标定标准
- 标定装置的过程连接符合相关标准

 使用 Applicator 选型软件 → 92 计算测量误差

### 最大测量误差

基本测量精度

o.r. = 读数值的



A0034077

雷诺数	
Re <sub>1</sub>	5000
Re <sub>2</sub>	10000
Re <sub>min</sub>	雷诺数, 适用测量管最小允许体积流量
	标准
	$Q_{AmpMin} [m^3/h] = \frac{v_{AmpMin} [m/s] \cdot \pi \cdot D_i [m]^2}{4 \cdot \sqrt{\frac{\rho [kg/m^3]}{1 [kg/m^3]}}} \cdot 3600 [s/h]$ $Q_{AmpMin} [ft^3/min] = \frac{v_{AmpMin} [ft/s] \cdot \pi \cdot D_i [ft]^2}{4 \cdot \sqrt{\frac{\rho [lbm/ft^3]}{0.0624 [lbm/ft^3]}}} \cdot 60 [s/min]$
Re <sub>max</sub>	取决于测量管内径、马赫数和测量管中的最大允许流速 $Re_{max} = \frac{\rho \cdot 4 \cdot Q_{High}}{\mu \cdot K}$ ⓘ 有效量程上限值 Q <sub>High</sub> 详细信息 → 13

A0034304

A0034339

体积流量

介质类型		不可压缩	可压缩
雷诺数范围	测量误差	标准	标准
Re <sub>2</sub> ...Re <sub>max</sub>	A1	< 0.75 %	< 1.0 %
Re <sub>1</sub> ...Re <sub>2</sub>	A2	< 5.0 %	< 5.0 %

温度

- 室温条件下的饱和蒸汽和液体 (T > 100 °C (212 °F)时) :  
 < 1 °C (1.8 °F)
- 气体: < 1 %o.r. [K]
- 上升时间: 50 % (水下扰动, 符合 IEC 60751 标准) : 8 s

压力

订购选项“压力测量部件” <sup>1)</sup>	标称值 [bar abs.]	压力范围和测量误差 <sup>2)</sup>	
		压力范围 [bar abs.]	最大测量误差
选型代号 <b>E</b> 压力传感器 40 bar_a	40	0.01 ≤ p ≤ 8 8 ≤ p ≤ 40	0.5 % * 8 bar abs. 0.5 % o.r.
选型代号 <b>F</b> 压力传感器 100 bar_a	100	0.01 ≤ p ≤ 20 20 ≤ p ≤ 100	0.5 % * 20 bar abs. 0.5 % o.r.
选型代号 <b>G</b> 压力传感器 160 bar_a	160	0.01 ≤ p ≤ 40 40 ≤ p ≤ 160	0.5 % * 40 bar abs. 0.5 % o.r.

- 1) “质量流量”测量传感器（内置压力/温度测量）仅适用 HART 通信型测量设备。
- 2) 设定测量误差指测量管的测量位置处的误差，不是测量设备上游或下游连接管道中的压力。未指定分配给输出的“压力”测量变量的测量误差。

饱和蒸汽的质量流量

传感器类型				质量流量（内置温度测量）		质量流量（内置压力/温度测量） <sup>1)</sup>	
过程压力范围 [bar abs.]	流速 [m/s (ft/s)]	雷诺数 范围	测量误差	标准	标准	标准	标准
> 4.76	20 ... 50 (66 ... 164)	Re <sub>2</sub> ...Re <sub>max</sub>	A1	< 1.7 %		< 1.5 %	
> 3.62	10 ... 70 (33 ... 230)	Re <sub>2</sub> ...Re <sub>max</sub>	A1	< 2.0 %		< 1.8 %	

在此处未规定的所有情况下，以下数值适用：< 5.7 %

- 1) 传感器仅适用于 HART 通信测量设备。

过热蒸汽/气体的质量流量<sup>2) 3)</sup>

传感器类型				质量流量（内置压力/温度测量） <sup>1)</sup>		质量流量（内置温度测量）+外部压力补偿 <sup>2)</sup>	
过程压力范围 [bar abs.]	流速 [m/s (ft/s)]	雷诺数 范围	测量误差	标准	标准	标准	标准
< 40	所有流速	Re <sub>2</sub> ...Re <sub>max</sub>	A1	< 1.5 %		< 1.7 %	
< 120		Re <sub>2</sub> ...Re <sub>max</sub>	A1	< 2.4 %		< 2.6 %	

在此处未规定的所有情况下，以下数值适用：< 6.6 %

- 1) 传感器仅适用于 HART 通信测量设备。
- 2) 以下章节列出的测量误差需要使用 Cerabar S 测量。用于计算压力测量值误差的测量误差为 0.15 %。

水的质量流量

传感器类型				质量流量（内置温度测量）	
过程压力 [bar abs.]	流速 [m/s (ft/s)]	雷诺数 范围	测量值偏差	标准	标准
所有压力	所有流速	Re <sub>2</sub> ...Re <sub>max</sub>	A1	< 0.85 %	
		Re <sub>1</sub> ...Re <sub>2</sub>	A2	< 2.7 %	

- 2) 纯气体、混合气体、空气：NEL40；天然气：ISO 12213-2（包含 AGA8-DC92、AGA NX-19）、ISO 12213-3（包含 SGERG-88 和 AGA8 Gross Method 1）
- 3) 测量设备已使用水进行校准，并在气体校准装置上进行了带压验证。

### 质量流量 (用户自定义液体)

为了确定系统的测量精度, Endress+Hauser 需要液体类型及其工作温度信息, 或液体密度和温度关系表格中的信息。


#### 实例

- 在+70 ... +90 °C (+158 ... +194 °F) 流体温度范围内测量丙酮。
- 为此必须在变送器中输入 **参考温度** 参数 (7703) (此例为 80 °C (176 °F))、**参考密度** 参数 (7700) (此例为 720.00 kg/m<sup>3</sup>) 和 **线性膨胀系数** 参数 (7621) (此例为 18.0298 × 10<sup>-4</sup> 1/°C)。
- 整套系统的不确定性 (上例中小于 0.9 %) 包括下列测量不确定性: 体积流量测量的不确定性、温度测量的不确定性、密度-温度关系的不确定性 (包括由此导致的密度不确定性)。

### 质量流量 (其他介质)

取决于参数中设定的所选流体和压力值。必须分别进行错误分析。

#### 口径不匹配校正

 根据订购型号过程连接标定测量设备。在标定过程中考虑从配管到过程连接过渡区的边缘。如果所用配管与订购型号过程连接存在偏差, 管径不匹配校正功能可以对此进行补偿。必须考虑订购型号过程连接的内径和所用配管内径之间的差异。

测量设备可以校正设备法兰口径不匹配导致的标定系数偏差, 例如 ASME B16.5 / Sch. 80, DN 50 (2") 和配管 (例如 ASME B16.5 / Sch. 40, DN 50 (2"))。仅在已进行测试测量的以下限值(如下所列)内应用管径不匹配校正功能。

#### 法兰连接:


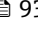
- DN 15 (1/2"): 内径的±20 %
- DN 25 (1"): 内径的±15 %
- DN 40 (1 1/2"): 内径的±12 %
- DN ≥ 50 (2"): 内径的±10 %

如果订购型号过程连接标准内径与配管内径不同, 会有约 2 % o.r. 的测量误差。

#### 实例

未使用校正功能对管径不匹配的影响:

- 配管: DN 100 (4"), Sch. 80
- 设备法兰: DN 100 (4"), Sch. 40
- 安装位置导致 5 mm (0.2 in) 管径不匹配。如果未使用校正功能, 会有约 2 % o.r. 的测量误差。
- 如果满足基本条件并启用该功能, 则测量误差为 1 % o.r.

 口径不匹配校正参数的详细信息参见《操作手册》→  93

### 输出精度

基本输出精度如下:

#### 电流输出

测量精度	±10 µA
------	--------

#### 脉冲/频率输出

o.r. = 读数值的

测量精度	最大±100 ppm o.r.
------	-----------------

### 重复性

o.r. = 读数值的

$$r = \left\{ \frac{100 \cdot D_1^3}{V} \right\}^{1/2} \% \text{ o.r.}$$

A0042121-ZH

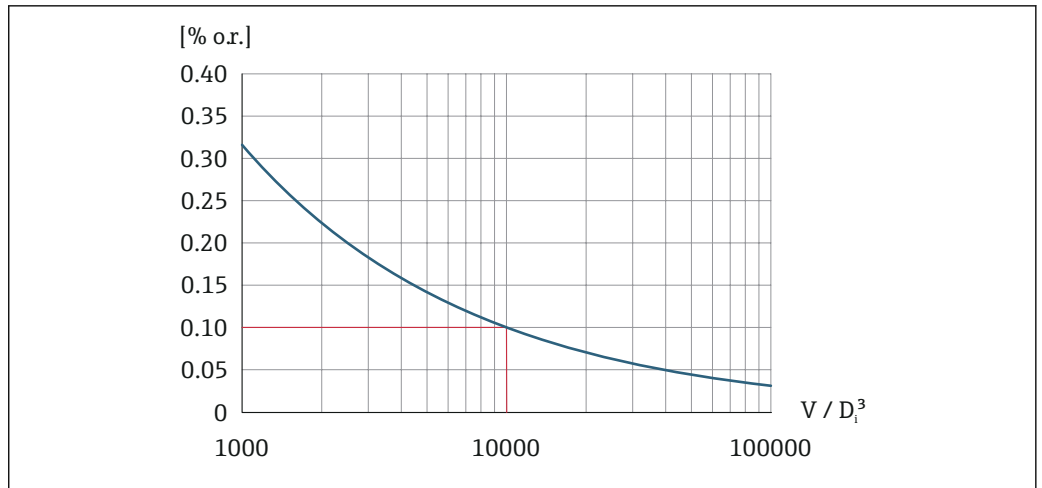


图 13 重复性 = 0.1 % o.r., 体积流量测量值[m<sup>3</sup>] of  $V = 10\,000 \cdot D_i^3$

如果体积流量测量值增大, 重复性会提升。重复性不是设备特性, 而是取决于标识边界条件的统计变量。

**响应时间**

所有可设置功能的滤波时间(流量阻尼、显示阻尼、电流输出时间常数、频率输出时间常数、状态输出时间常数)均设置为 0 时, 如果漩涡频率为 10 Hz, 响应时间/阶跃响应时间可能会在总时间上  $\max(T_v, 100\text{ ms})$ 。

如果漩涡频率低于 10 Hz 时, 响应时间为 100 ms, 且不会超过 10 s。T<sub>v</sub> 是流动流体期间的平均漩涡周期。

**环境温度的影响**

**电流输出**

o.r. = 读数值的

附加误差, 相对于满量程 16 mA:

零点 (4 mA) 时的温度系数	0.02 %/10 K
满量程 (20 mA) 时的温度系数	0.05 %/10 K

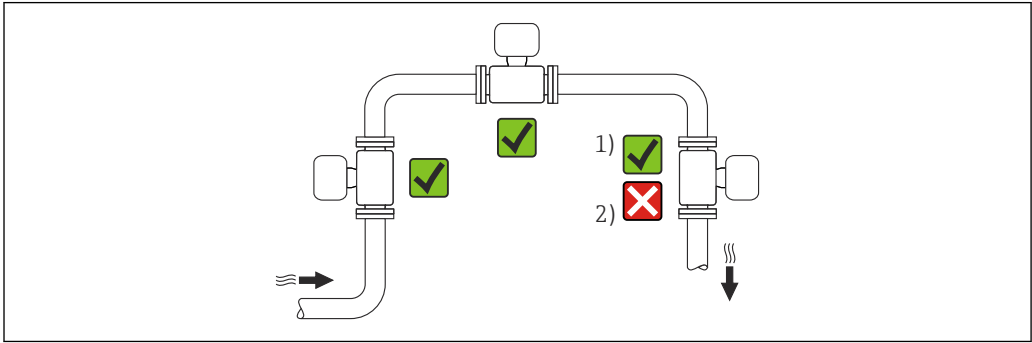
**脉冲/频率输出**

o.r. = 读数值的

温度系数	最大为±100 ppm o.r.
------	------------------

# 安装

## 安装位置



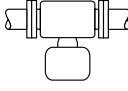

A0042128

- 1 适合气体和蒸汽测量的安装位置
- 2 不适合液体测量的安装位置

## 安装方向

传感器铭牌上的箭头指向标识管道内介质的流向，保证箭头指向与介质流向一致。  
 介质具有稳定流态是涡街流量计正确进行体积流量测量的前提条件。因此，请注意以下几点：

安装方向		建议		
		一体型	分体型	
A	竖直安装 (液体测量)	A0015591	✓✓ <sup>1)</sup>	✓✓
	竖直安装 (干燥气体测量)	A0015591 A0041785	✓✓	✓✓
B	水平安装，变送器表头朝上	A0015589	✓✓ <sup>2) 3)</sup>	✓✓

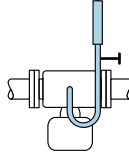
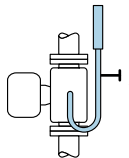
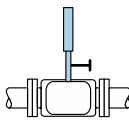
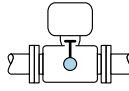
安装方向		建议		
		一体型	分体型	
<b>C</b>	水平安装，变送器表头朝下	 A0015590	☑☑ <sup>4)</sup>	☑☑
<b>D</b>	水平安装，变送器表头朝左/右	 A0015592	☑☑	☑☑

- 1) 测量液体时应将流量计安装在流体自下向上流动的竖直管道中，避免出现非满管管道状态（参见图 A）。流量测量中断！
- 2) 电子部件过热危险！如果流体温度超过 200 °C (392 °F)，公称口径 DN 100 (4") 和 DN 150 (6") 的夹持式仪表（Prowirl D）禁止采用安装方向 B。
- 3) 测量高温介质时（例如蒸汽或流体温度 (TM) 超过 200 °C (392 °F)）：选择安装方向 C 或 D。
- 4) 测量低温介质时（例如液氮）：选择安装方向 B 或 D

**i** 订购选项“传感器类型；DSC 传感器；测量管”，选型代号 DA“蒸汽质量流量”和 DB“气体/液体质量流量”需要注意：

- 仅适用采用以下通信协议的设备：
  - HART
  - PROFINET + Ethernet-APL
- 无法进行除油脂清洗。

### 压力传感器

蒸汽压力测量		选型代号 DC	
<b>E</b>	<ul style="list-style-type: none"> <li>▪ 变送器安装在底部或侧面</li> <li>▪ 防止过热</li> <li>▪ 使用冷凝管将温度几乎降至环境温度<sup>1)</sup></li> </ul>	 A0034057	✓✓
<b>F</b>		 A0034058	✓✓
气体压力测量		选型代号 DD	
<b>G</b>	<ul style="list-style-type: none"> <li>▪ 将带截止阀的压力传感器安装在取压点之上</li> <li>▪ 所有冷凝液均能够回流至过程中</li> </ul>	 A0034092	✓✓
液体压力测量		选型代号 DD	
<b>H</b>	将带截止阀的设备与取压点等高安装	 A0034091	✓✓

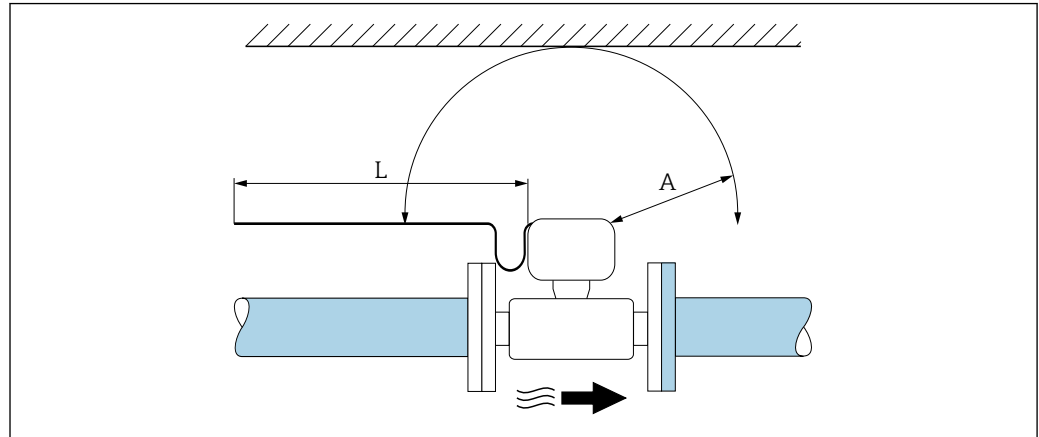
- 1) 注意变送器的最大允许环境温度 → 52。

### 最小安装间距和电缆长度

订购选项“传感器类型”，选型代号 DC、DD“质量流量”

**i** 订购选项“传感器类型；DSC 传感器；测量管”，选型代号 DA“蒸汽质量流量”和 DB“气体/液体质量流量”需要注意：

- 仅适用采用以下通信协议的设备：
  - HART
  - PROFINET + Ethernet-APL
- 无法进行除油脂清洗。



A0019211

A 任意方向上的最小安装间距  
L 电缆长度要求

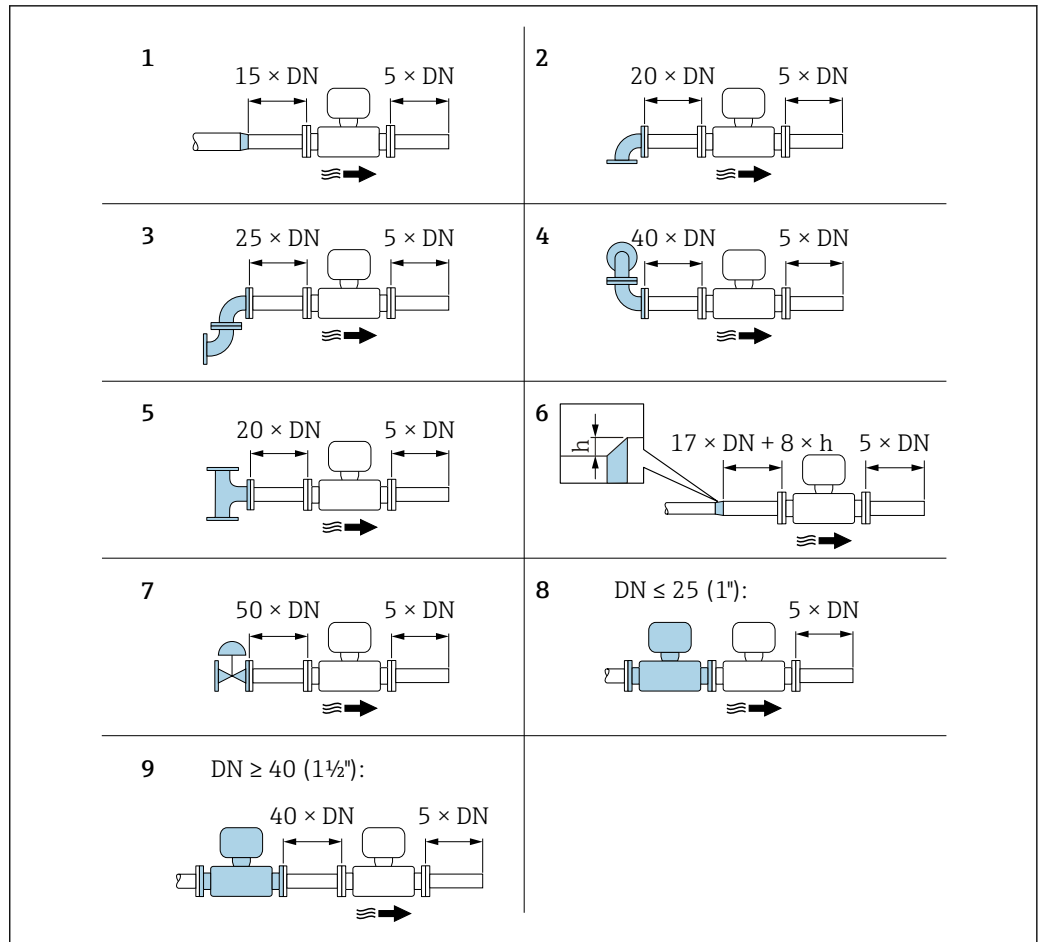
为了正常进行流量计的日常维护，请遵守下列安装尺寸要求：

- A = 100 mm (3.94 in)
- L = L + 150 mm (5.91 in)

### 前后直管段

必须满足最小前后直管段长度要求，保证测量设备的设计精度。





A0019189

14 使用不同节流装置时的最小前后直管道长度

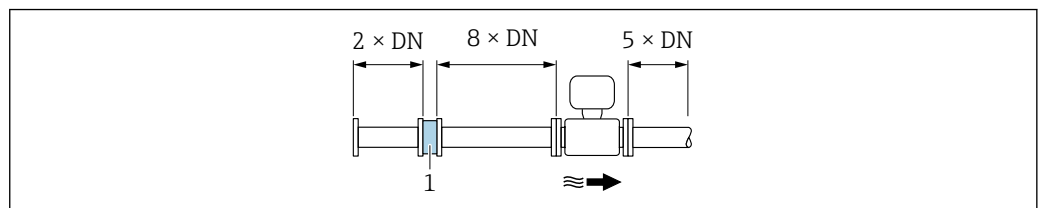
- h 管道扩径时产生的高度差
- 1 一级缩径管
- 2 90°弯头 (单向)
- 3 2 x 90°弯头 (双向, 对侧)
- 4 2 x 90°弯头 3D (双向, 对侧, 不在一个平面上)
- 5 三通
- 6 扩径管
- 7 调节阀
- 8 两台测量仪表并排安装, DN ≤ 25 (1''): 法兰对法兰直接安装
- 9 两台测量仪表并排安装, DN ≥ 40 (1 1/2''): 安装间距参见图示说明

- i** 如果存在多个干扰源, 必须满足最大前直管段长度要求。
- 如果无法满足前直管段长度要求, 可以安装专用流量调节器 → 49。

### 流量调节器

如果无法满足前直管段长度要求, 建议安装流量调节器。

流量调节器安装在两个管道法兰之间, 通过安装螺母对中安装。这将前直管段长度缩短至 10 × DN 并确保测量精度。



A0019208

1 流量调节器

流量调节器的压损计算公式:  $\Delta p \text{ [mbar]} = 0.0085 \cdot \rho \text{ [kg/m}^3\text{]} \cdot v^2 \text{ [m/s]}$

实例: 蒸汽

$p = 10 \text{ bar abs.}$

$t = 240 \text{ }^\circ\text{C} \rightarrow \rho = 4.39 \text{ kg/m}^3$

$v = 40 \text{ m/s}$

$\Delta p = 0.0085 \cdot 4.39 \cdot 40^2 = 59.7 \text{ mbar}$

实例:  $\text{H}_2\text{O}$  冷凝 ( $80 \text{ }^\circ\text{C}$ )

$\rho = 965 \text{ kg/m}^3$



$v = 2.5 \text{ m/s}$

$\Delta p = 0.0085 \cdot 965 \cdot 2.5^2 = 51.3 \text{ mbar}$

$\rho$ : 过程介质的密度

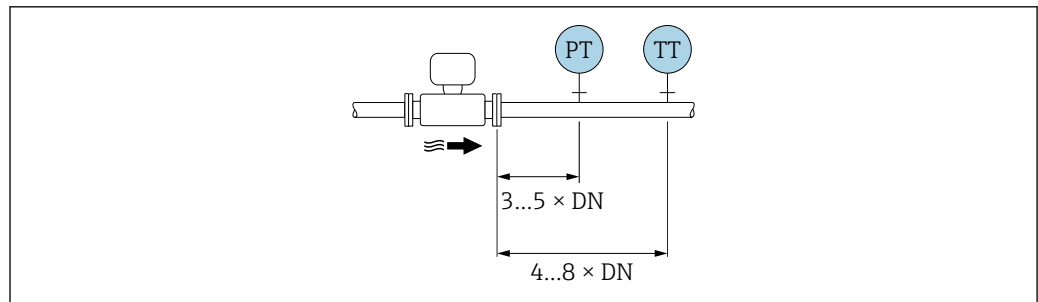
$v$ : 平均流速

abs.: 绝压

 可安装 Endress+Hauser 特别设计的孔板流量调节器:→  64

### 安装有外接设备时的后直管段长度

遵守指定间距要求安装外接设备。



A0019205

PT 压力

TT 温度计

### 连接电缆长度

安装分体式仪表时, 请注意以下几点, 确保获得正确的测量结果:

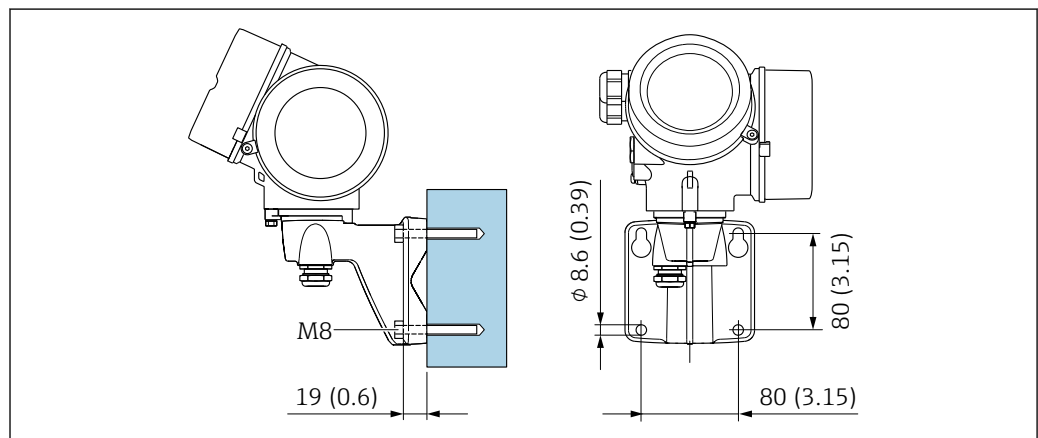
- 遵守最大允许电缆长度要求:  $L_{\text{max}} = 30 \text{ m (90 ft)}$ 。
- 电缆的线芯横截面积不同于规格参数时, 必须计算电缆长度。




计算连接电缆长度的详细信息参见设备的《操作手册》。

### 安装变送器外壳

#### 墙装



A0033484

 15 单位: mm (in)

管装

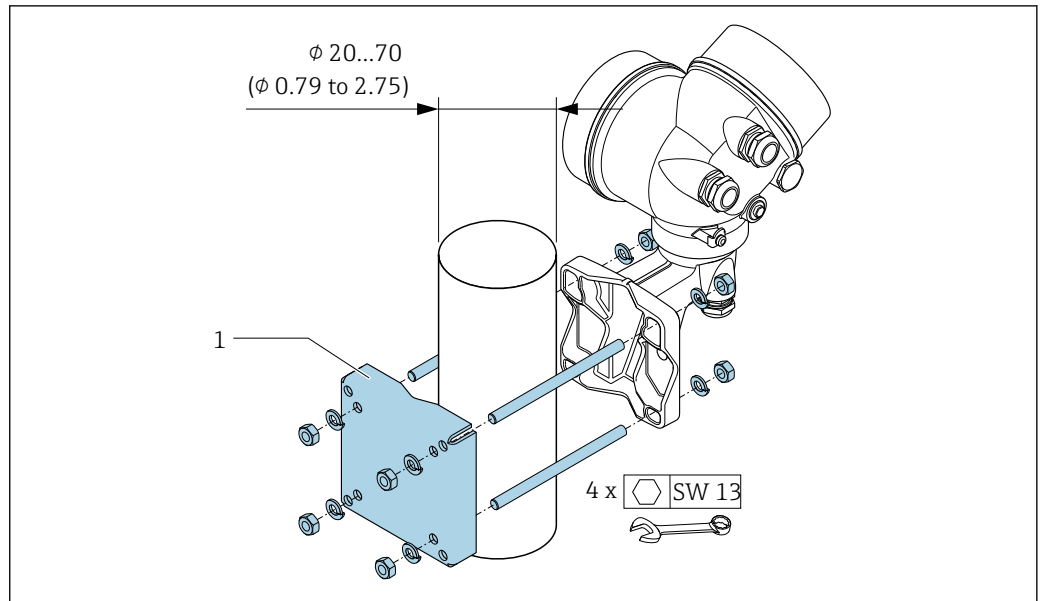


图 16 单位: mm (in)

特殊安装指南

热量差值测量设备安装

- 订购选项“传感器类型”，选型代号 CD“质量流量；Alloy 718 合金；316L（集成温度测量）， $-200 \dots +400 \text{ }^\circ\text{C}$  ( $-328 \dots +750 \text{ }^\circ\text{F}$ )”
- 订购选项“传感器类型”，选型代号 DC“蒸汽质量流量；Alloy 718 合金；316L（集成压力/温度测量）， $-200 \dots +400 \text{ }^\circ\text{C}$  ( $-328 \dots +750 \text{ }^\circ\text{F}$ )”
- 订购选项“传感器类型”，选型代号 DD“气体/液体质量流量；Alloy 718 合金；316L（集成压力/温度测量）， $-40 \dots +100 \text{ }^\circ\text{C}$  ( $-40 \dots +212 \text{ }^\circ\text{F}$ )”

通过独立温度传感器进行第二温度测量。测量仪表通过通信接口读取温度值。

- 进行饱和蒸汽的热量差值测量时，测量仪表必须安装在蒸气端。
- 进行水的热量差值测量时，仪表既可以安装在冷水端，也可以安装在热水端。

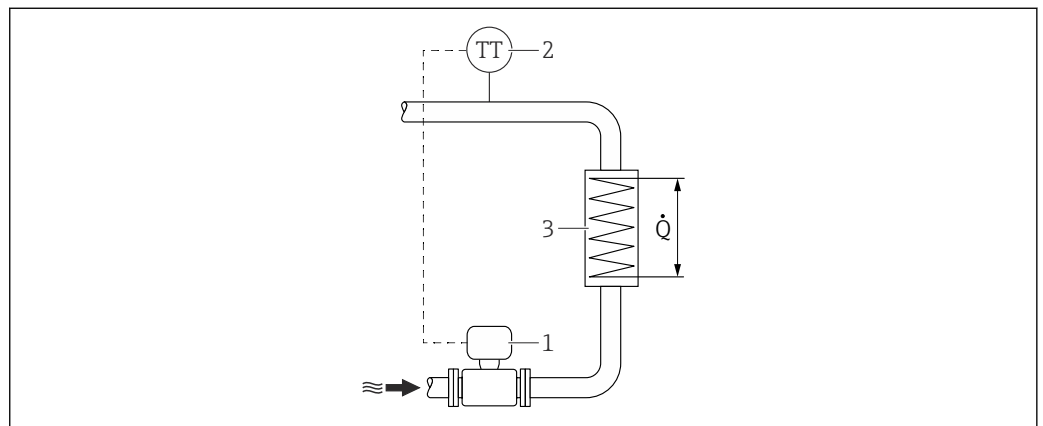



图 17 蒸汽和水热量差值测量示意图

- 1 测量仪表
- 2 温度传感器
- 3 热交换器
- Q 热流量

防护罩

满足最小顶部安装间距要求: 222 mm (8.74 in)

 防护罩的详细信息参见 → 图 90

## 环境条件

### 环境温度范围

#### 一体型

测量设备	非危险区:	-40 ... +80 °C (-40 ... +176 °F) <sup>1)</sup> -40 ... +80 °C (-40 ... +176 °F)
	Ex i, Ex nA, Ex ec:	-40 ... +70 °C (-40 ... +158 °F) <sup>1)</sup>
	Ex d, XP:	-40 ... +60 °C (-40 ... +140 °F) <sup>1)</sup>
	Ex d, Ex ia:	-40 ... +60 °C (-40 ... +140 °F) <sup>1)</sup>
现场显示单元		-40 ... +70 °C (-40 ... +158 °F) <sup>2) 1)</sup>

- 1) 可以选择订购选项“测试, 证书”, 选型代号 JN“变送器环境温度: -50 °C (-58 °F)”。此选项仅可与“高温型传感器-200...+400 °C(-328...+750 °F)”同时选择, 参见订购选项 060“传感器类型; DSC 传感器; 测量管”, 选型代号 BA、BB、CA、CB。
- 2) 温度低于-20 °C (-4 °F)时, 液晶显示屏可能无法正常工作, 具体取决于相关物理特性。

#### 分体型

变送器	非危险区:	-40 ... +80 °C (-40 ... +176 °F) <sup>1)</sup> -40 ... +80 °C (-40 ... +176 °F)
	Ex i, Ex nA, Ex ec:	-40 ... +80 °C (-40 ... +176 °F) <sup>1)</sup>
	Ex d:	-40 ... +60 °C (-40 ... +140 °F) <sup>1)</sup>
	Ex d, Ex ia:	-40 ... +60 °C (-40 ... +140 °F) <sup>1)</sup>
传感器	非危险区:	-40 ... +85 °C (-40 ... +185 °F) <sup>1)</sup>
	Ex i, Ex nA, Ex ec:	-40 ... +85 °C (-40 ... +185 °F) <sup>1)</sup>
	Ex d:	-40 ... +85 °C (-40 ... +185 °F) <sup>1)</sup>
	Ex d, Ex ia:	-40 ... +85 °C (-40 ... +185 °F) <sup>1)</sup>
现场显示单元		-40 ... +70 °C (-40 ... +158 °F) <sup>2) 1)</sup>

- 1) 可以选择订购选项“测试, 证书”, 选型代号 JN“变送器环境温度: -50 °C (-58 °F)”。此选项仅可与“高温型传感器-200...+400 °C(-328...+750 °F)”同时选择, 参见订购选项 060“传感器类型; DSC 传感器; 测量管”, 选型代号 BA、BB、CA、CB。
- 2) 温度低于-20 °C (-4 °F)时, 液晶显示屏可能无法正常工作, 具体取决于相关物理特性。

#### ▶ 户外使用时:

避免阳光直射, 在气候炎热的地区中使用时需要特别注意。



可以向 Endress+Hauser 订购防护罩。→ 90。

### 储存温度

除显示模块之外的所有部件:  
-50 ... +80 °C (-58 ... +176 °F)

#### 显示模块

除显示模块之外的所有部件:  
-50 ... +80 °C (-58 ... +176 °F)

分离型显示单元 FHX50:  
-50 ... +80 °C (-58 ... +176 °F)

### 气候等级

符合 DIN EN 60068-2-38 标准(Z/AD 测试)

### 防护等级

#### 变送器

- 标准型设备: IP66/67, Type 4X, 允许在污染等级 4 级的工况下使用
- 打开外壳后: IP20, Type 1, 允许在污染等级 2 级的工况下使用
- 显示单元: IP20, Type 1, 允许在污染等级 2 级的工况下使用

**传感器**

IP66/67, Type 4X, 允许在污染等级 4 级的工况下使用

**设备插头**

IP67, 仅适用于螺纹插头

**抗冲击性和抗振性**

**正弦波振动, 符合 IEC 60068-2-6 标准**

订购选项“外壳”, 选型代号 B “GT18 双腔体; 316L; 一体型”和订购选项“传感器类型; DSC 传感器; 测量管”, 选型代号 DC “蒸汽质量流量; 316L; 316L (内置压力/温度测量)”或选型代号 DD “气体/液体质量流量; 316L; 316L (内置压力/温度测量)”

- 2 ... 8.4 Hz, 3.5 mm (峰值)
- 8.4 ... 500 Hz, 1 g (峰值)

订购选项“外壳”, 选型代号 C “GT20 双腔体; 铝, 带涂层; 一体型”或选型代号 J “GT20 双腔体; 铝, 带涂层; 分体型”或选型代号 K “GT18 双腔体; 316L; 分体型”

- 2 ... 8.4 Hz, 7.5 mm (峰值)
- 8.4 ... 500 Hz, 2 g (峰值)

**宽带随机振动, 符合 IEC 60068-2-64 标准**

订购选项“外壳”, 选型代号 B “GT18 双腔体; 316L; 一体型”和订购选项“传感器类型; DSC 传感器; 测量管”, 选型代号 DC “蒸汽质量流量; 316L; 316L (内置压力/温度测量)”或选型代号 DD “气体/液体质量流量; 316L; 316L (内置压力/温度测量)”

- 10 ... 200 Hz, 0.003 g<sup>2</sup>/Hz
- 200 ... 500 Hz, 0.001 g<sup>2</sup>/Hz
- 加速度总均方根: 0.93 g rms

订购选项“外壳”, 选型代号 C “GT20 双腔体; 铝, 带涂层; 一体型”或选型代号 J “GT20 双腔体; 铝, 带涂层; 分体型”或选型代号 K “GT18 双腔体; 316L; 分体型”

- 10 ... 200 Hz, 0.01 g<sup>2</sup>/Hz
- 200 ... 500 Hz, 0.003 g<sup>2</sup>/Hz
- 加速度总均方根: 1.67 g rms

**半正弦波冲击, 符合 IEC 60068-2-27 标准**

- 订购选项“外壳”, 选型代号 B “GT18 双腔体; 316L; 一体型”和订购选项“传感器类型; DSC 传感器; 测量管”, 选型代号 DC “蒸汽质量流量; 316L; 316L (内置压力/温度测量)”或选型代号 DD “气体/液体质量流量; 316L; 316L (内置压力/温度测量)”

6 ms 30 g

- 订购选项“外壳”, 选型代号 C “GT20 双腔体; 铝, 带涂层; 一体型”或选型代号 J “GT20 双腔体; 铝, 带涂层; 分体型”或选型代号 K “GT18 双腔体; 316L; 分体型”

6 ms 50 g

**粗处理冲击, 符合 IEC 60068-2-31 标准**

**电磁兼容性 (EMC)**

符合 IEC/EN 61326 标准和 NAMUR NE 21 标准



详细信息参见符合性声明。



设备不适用于住宅区, 无法确保在此类环境中采取充分的无线电接收保护措施。


**过程条件**

**介质温度范围**

**DSC 传感器<sup>1)</sup>**

订购选项“传感器类型; DSC 传感器; 测量管”		
选型代号	说明	介质温度范围
BD	体积流量 (高温型); Alloy 718 合金; 316L	-200 ... +400 °C (-328 ... +752 °F), PN 63 ... 160/Cl. 600
CD	质量流量; Alloy 718 合金; 316L	-200 ... +400 °C (-328 ... +752 °F)
高温型 (特殊选型)		-200 ... +440 °C (-328 ... +824 °F), 防爆型设备

1) 电容式传感器

订购选项“传感器类型; DSC 传感器; 测量管”		
选型代号	说明	介质温度范围
	订购选项“传感器类型; DSC 传感器; 测量管”, 选型代号 DA“蒸汽质量流量”和 DB“气体/液体质量流量”需要注意: <ul style="list-style-type: none"> <li>▪ 仅适用采用以下通信协议的设备: <ul style="list-style-type: none"> <li>▪ HART</li> <li>▪ PROFINET + Ethernet-APL</li> </ul> </li> <li>▪ 无法进行除油脂清洗。</li> </ul>	
DC	蒸汽质量流量; Alloy 718 合金; 316L	-200 ... +400 °C (-328 ... +752 °F), 不锈钢 <sup>1) 2)</sup>
DD"	气体/液体质量流量; Alloy 718 合金; 316L	-40 ... +100 °C (-40 ... +212 °F), 不锈钢 <sup>2)</sup>

- 1) 冷凝管可用于扩展温度范围 (不超过+400 °C (+752 °F))。
- 2) 在蒸汽应用中, 与冷凝管配套使用, 蒸汽温度可高于压力传感器的允许温度 (最高+400 °C (+752 °F))。如果不使用冷凝管, 气体温度受压力传感器的最高允许温度限制。无论是否使用止动旋塞均适用。

### 压力传感器

订购选项“压力测量部件”		
选型代号	说明	介质温度范围
E	压力传感器 40bar/580psi abs	-40 ... +100 °C (-40 ... +212 °F)
F	压力传感器 100bar/1450psi abs	
G	压力传感器 160bar/2320psi abs	



### 密封圈

订购选项“DSC 传感器密封圈”		
选型代号	说明	介质温度范围
A	石墨	-200 ... +400 °C (-328 ... +752 °F)
B	Viton	-15 ... +175 °C (+5 ... +347 °F)
C	Gylon	-200 ... +260 °C (-328 ... +500 °F)
D	Kalrez	-20 ... +275 °C (-4 ... +527 °F)

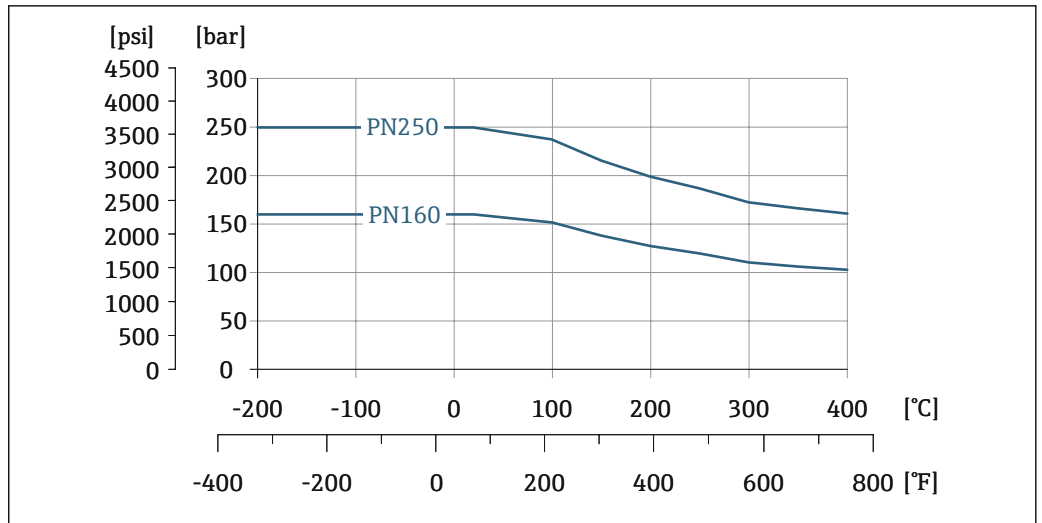
### 温压曲线

以下压力/温度曲线适用仪表的所有承压部件, 而非仅仅针对过程连接。下图显示特定介质温度下的最大允许介质压力。

软件中包含特殊型测量仪表的压力-温度曲线。数值超出曲线范围时, 显示警告信息。取决于系统设置和传感器类型, 通过输入、读取或计算数值确定压力和温度。

-  带质量流量测量的涡街流量计: 测量设备的允许压力可能小于本章节中列举的数值, 取决于所选压力传感器。→  56

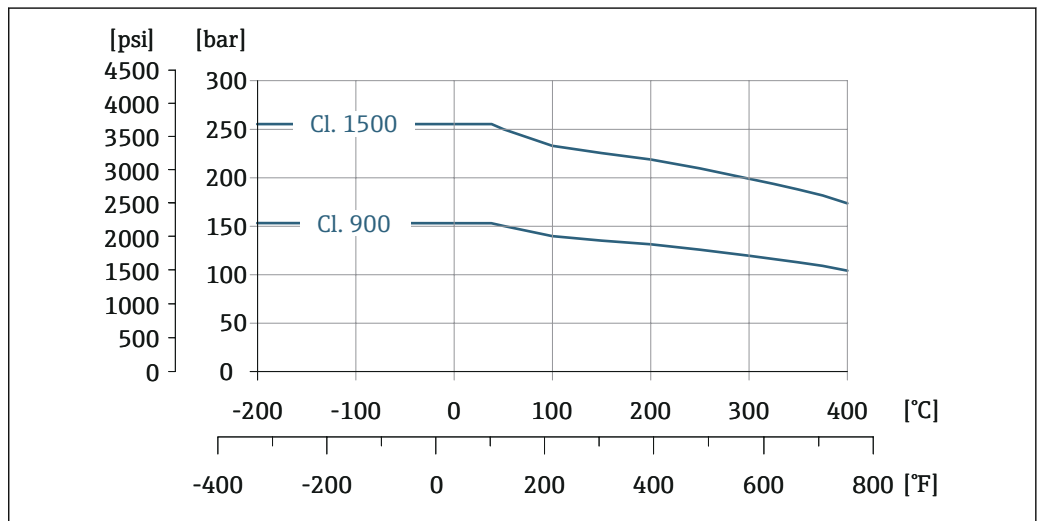
法兰连接: EN 1092-1 (DIN 2501) 法兰



A0034048-ZH

18 连接法兰的材质: 铸造不锈钢 1.4404/F316/F316L, 多种材料认证

法兰连接: ASME B16.5 法兰



A0034049-ZH

19 连接法兰的材质: 不锈钢 1.4404/F316/F316L, 多种材料认证

**i** ASME 法兰: 温压曲线符合 ASME B16.5 (2017)标准, 材料组 1.1

传感器的标称压力

出现膜片破裂时, 以下耐过压值适用传感器杆:

传感器类型; DSC 传感器; 测量管	传感器杆的过压值 [bar a]
体积流量 (高温型)	375
质量流量 (内置温度测量)	375
蒸汽质量流量 (内置压力/温度测量) 气体/液体质量流量 (内置压力/温度测量)	375

## 压力规格参数

- i** 订购选项“传感器类型；DSC 传感器；测量管”，选型代号 DA“蒸汽质量流量”和 DB“气体/液体质量流量”需要注意：
- 仅适用采用以下通信协议的设备：
    - HART
    - PROFINET + Ethernet-APL
  - 无法进行除油脂清洗。

测量设备的 OPL（过压限定值，即传感器过载限定值）取决于承压能力最弱的部件；因此除了传感器外，还必须考虑所选部件（例如过程连接）的承压能力。同时还需注意压力-温度曲线。相应标准和更多信息 → 图 43。测量设备可以短时间承受 OPL。

传感器的最大工作压力（MWP）取决于承压能力最弱的部件；因此除了传感器之外，还必须考虑过程连接的承压能力。同时还需注意压力-温度曲线。相应标准和更多信息 → 图 43。设备始终能够以 MWP 工作。铭牌上标识有 MWP。

**警告**

测量设备的最大压力取决于承压能力最弱部件的压力值。

- ▶ 注意压力范围规格参数 → 图 43。
- ▶ 压力设备指令（2014/68/EU）的缩写代号为“PS”。缩写代号“PS”指设备的 MWP。
- ▶ MWP: MWP 标识在铭牌上。参考温度条件为 +20°C (+68°F)，对设备始终适用。注意最大工作压力 MWP 与温度的关系。
- ▶ OPL（过压极限值）：压力传感器的过压极限值，只能临时施加在传感器上，只有确保始终在规格范围内测量，才不会对传感器造成永久损坏。传感器量程和过程连接的 OPL（过压限定值）小于传感器标称值时，出厂时按照过程连接的 OPL 值设置。需要在传感器整个量程范围内使用时，应选择具有更高 OPL 值的过程连接。

传感器	最大传感器量程		最大工作压力 MWP	过压限定值 OPL
	LRL	URL		
	[bar (psi)]	[bar (psi)]	[bar (psi)]	[bar (psi)]
40 bar (600 psi)	0 (0)	+40 (+600)	100 (1500)	160 (2400)
100 bar (1500 psi)	0 (0)	+100 (+1500)	100 (1500)	160 (2400)
160 bar (2300 psi)	0 (0)	+160 (+2300)	400 (6000)	600 (9000)

## 压损

使用 Applicator 软件 → 图 92 进行精确计算。

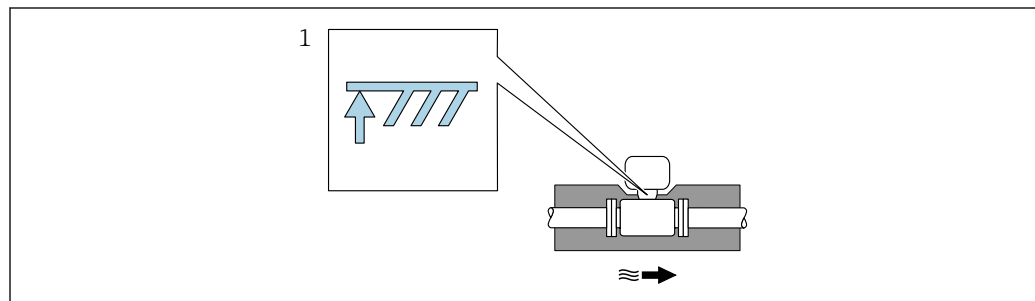
## 隔热

为了得到最优温度测量和质量流量计算结果，必须避免流体在传感器处发生热交换。安装保温层可以避免热传导。提供多种保温材料供用户选择，确保满足隔热要求。

适用于：

- 一体型仪表
- 分体型仪表

最大允许保温层厚度如下图所示：

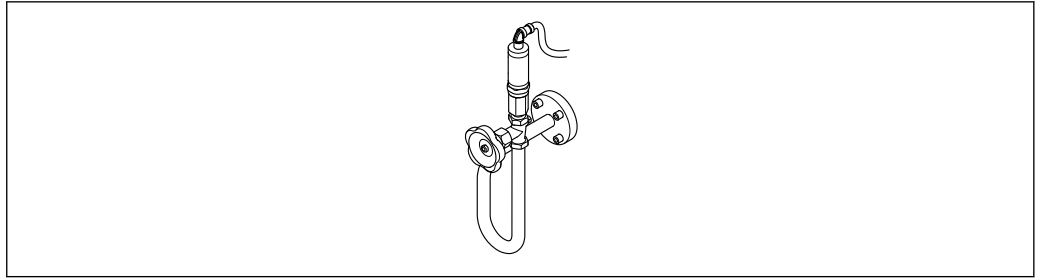


1 最大保温层厚度

- ▶ 进行隔热处理时应确保外壳上有足够大的裸露区域。延长颈裸露部分有助于充分散热，防止电子部件过热和过冷。

**i** 冷凝管的作用是保护传感器免受高温蒸汽影响（U 型管/圆形管道内的冷凝液所产生的高温蒸汽）。为确保蒸汽冷凝，冷凝管的保温层厚度不得超出测量管侧的连接法兰。





A0047532

图 20 冷凝管

## 机械结构

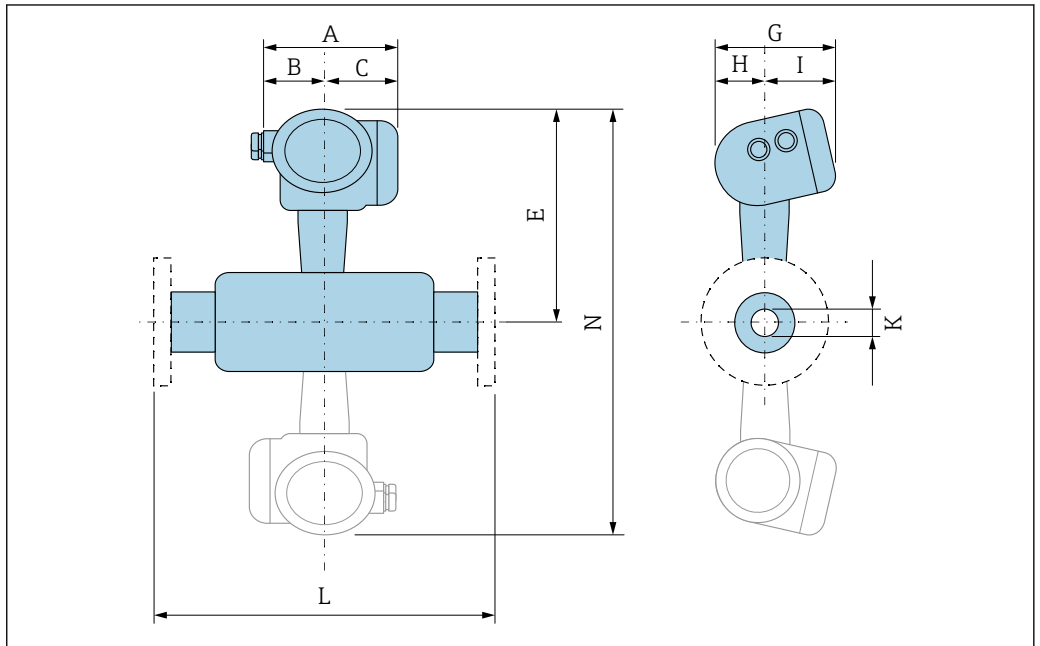
外形尺寸 (SI 单位)

**i** 注意直径失配校正说明 → 图 44。

### 一体型仪表

订购选项“外壳”，选型代号 B “GT18 双腔室；316L，一体型”；选型代号 C “GT20 双腔室；铝，带涂层，一体型”

### 标准型



A0033794

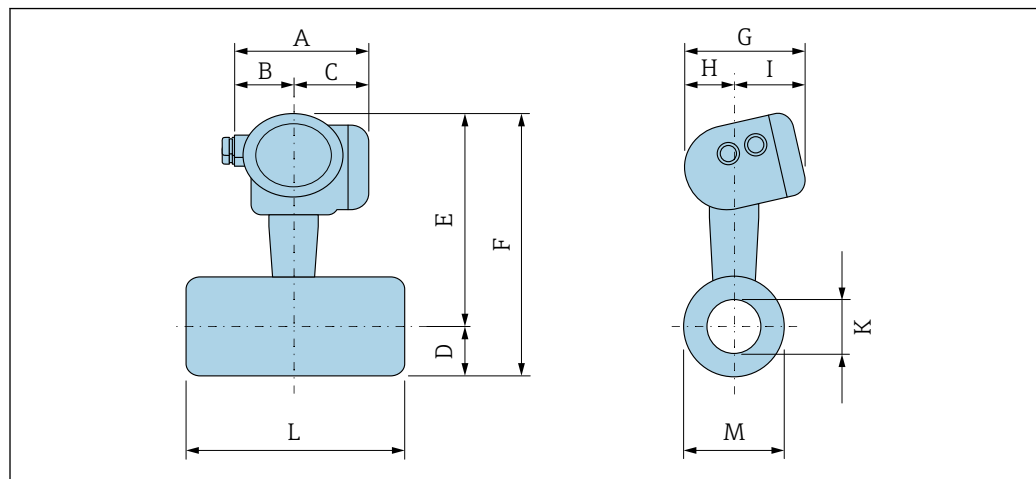
图 21 灰色区域：双传感器型

订购选项“过程连接”，选型代号 D5W/D6W/ADS/ADT/AES/AET										
DN	A <sup>1)</sup>	B	C <sup>1)</sup>	E <sup>2) 3)</sup>	G	H	I <sup>4)</sup>	K (D <sub>i</sub> )	L	N <sup>5)</sup>
[mm]	[mm]	[mm]	[mm]	[mm]	[mm]	[mm]	[mm]	[mm]	[mm]	[mm]
15	140.2	51.7	88.5	294	159.9	58.2	101.7	13.9	<sup>6)</sup>	<sup>7)</sup>
25	140.2	51.7	88.5	300	159.9	58.2	101.7	24.3	<sup>6)</sup>	<sup>7)</sup>
40	140.2	51.7	88.5	306	159.9	58.2	101.7	34	<sup>6)</sup>	612
50	140.2	51.7	88.5	310	159.9	58.2	101.7	42.9	<sup>6)</sup>	620
80	140.2	51.7	88.5	323	159.9	58.2	101.7	66.7	<sup>6)</sup>	645

订购选项“过程连接”，选型代号 D5W/D6W/ADS/ADT/AES/AET										
DN	A <sup>1)</sup>	B	C <sup>1)</sup>	E <sup>2) 3)</sup>	G	H	I <sup>4)</sup>	K (D <sub>i</sub> )	L	N <sup>5)</sup>
[mm]	[mm]	[mm]	[mm]	[mm]	[mm]	[mm]	[mm]	[mm]	[mm]	[mm]
100	140.2	51.7	88.5	334	159.9	58.2	101.7	87.3	6)	667
150	140.2	51.7	88.5	362	159.9	58.2	101.7	131.8	6)	724
200 <sup>8)</sup>	140.2	51.7	88.5	383	159.9	58.2	101.7	182.6	6)	765
250 <sup>8)</sup>	140.2	51.7	88.5	413	159.9	58.2	101.7	230.1	6)	825
300 <sup>8)</sup>	140.2	51.7	88.5	440	159.9	58.2	101.7	273	6)	879

- 1) 带过电压保护单元的仪表型号: 参数值+ 8 mm
- 2) 不带现场显示单元的仪表型号: 参数值- 10 mm
- 3) 针对温压补偿型仪表
- 4) 不带现场显示单元的仪表型号: 参数值- 7 mm
- 5) 不带现场显示单元的仪表型号: 参数值- 20 mm
- 6) 取决于配套法兰过程连接
- 7) 无双传感器型
- 8) 仅适用 PN160/Cl. 900

### 对接焊型



A0034573

EN (DIN)对接焊型法兰: PN 250												
订购选项“过程连接”，选型代号 D6B												
DN	A <sup>1)</sup>	B	C <sup>1)</sup>	D	E <sup>2)</sup>	F <sup>2)</sup>	G	H	I <sup>3)</sup>	K (D <sub>i</sub> )	L	M
[mm]	[mm]	[mm]	[mm]	[mm]	[mm]	[mm]	[mm]	[mm]	[mm]	[mm]	[mm]	[mm]
15	140.2	51.7	88.5	33.3	294	348.5	159.9	58.2	101.7	16.1	248 <sup>4)</sup>	21.3
25	140.2	51.7	88.5	32.3	300	347.5	159.9	58.2	101.7	26.5	248 <sup>4)</sup>	33.4
40	140.2	51.7	88.5	32.2	306	351.5	159.9	58.2	101.7	38.3	278 <sup>5)</sup>	48.3
50	140.2	51.7	88.5	32.2	310	342.5	159.9	58.2	101.7	47.7	288 <sup>5)</sup>	60
80	140.2	51.7	88.5	64.3	323	380.5	159.9	58.2	101.7	79.6	325 <sup>5)</sup>	102
100	140.2	51.7	88.5	77.1	334	405.5	159.9	58.2	101.7	98.6	394 <sup>5)</sup>	127
150	140.2	51.7	88.5	101.9	362	446.2	159.9	58.2	101.7	142.8	566 <sup>5)</sup>	178

槽面类型 22, 符合 DIN 2559 标准

- 1) 带过电压保护单元的仪表型号: 参数值+ 8 mm
- 2) 不带现场显示单元的仪表型号: 参数值- 10 mm
- 3) 不带现场显示单元的仪表型号: 参数值- 7 mm
- 4) +1.5 ... -2.0 mm
- 5) ±3.5 mm

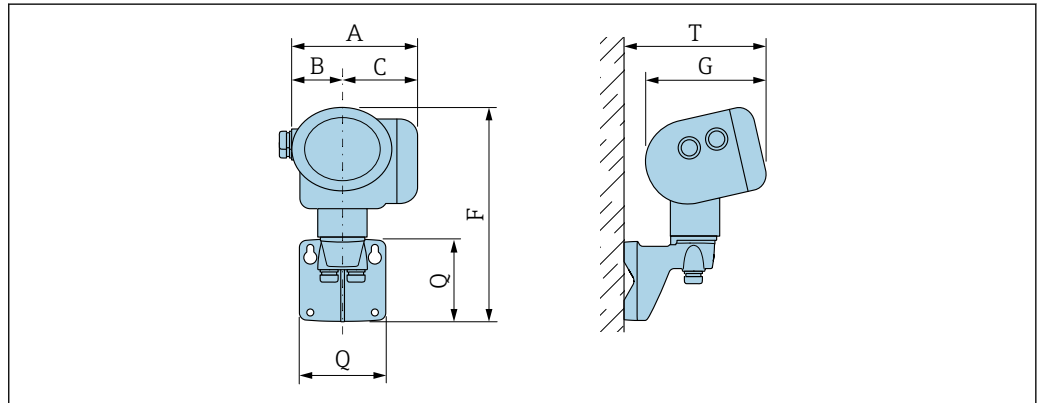
ASME 对接焊型法兰: Cl. 600/900/1500, Sch. 80/160 订购选项“过程连接”, 选型代号 A6B/A6C												
DN	A <sup>1)</sup>	B	C <sup>1)</sup>	D	E <sup>2)</sup>	F <sup>2)</sup>	G	H	I <sup>3)</sup>	K (D <sub>i</sub> )	L	M
[mm]	[mm]	[mm]	[mm]	[mm]	[mm]	[mm]	[mm]	[mm]	[mm]	[mm]	[mm]	[mm]
15	140.2	51.7	88.5	33.3	294	348.5	159.9	58.2	101.7	13.9	248 <sup>4)</sup>	21.3
25	140.2	51.7	88.5	32.3	300	347.5	159.9	58.2	101.7	24.3	248 <sup>4)</sup>	33.4
40	140.2	51.7	88.5	32.2	306	351.5	159.9	58.2	101.7	34.1	278 <sup>5)</sup>	48.3
50	140.2	51.7	88.5	32.2	310	342.5	159.9	58.2	101.7	42.9	288 <sup>5)</sup>	60.3
80	140.2	51.7	88.5	64.3	323	380.5	159.9	58.2	101.7	66.7	325 <sup>5)</sup>	88.9
100	140.2	51.7	88.5	77.1	334	405.5	159.9	58.2	101.7	87.3	394 <sup>5)</sup>	114.3
150	140.2	51.7	88.5	101.9	362	446.2	159.9	58.2	101.7	131.8	566 <sup>5)</sup>	168.3

槽面类型 22, 符合 DIN 2559 标准

- 1) 带过电压保护单元的仪表型号: 参数值+ 8 mm
- 2) 不带现场显示单元的仪表型号: 参数值- 10 mm
- 3) 不带现场显示单元的仪表型号: 参数值- 7 mm
- 4) +1.5 ... -2.0 mm
- 5) ±3.5 mm

#### 分体型仪表的变送器

订购选项“外壳”, 选型代号 J “GT20 双腔体; 铝, 带涂层; 分体型”; 选型代号 K “GT18 双腔体; 316L; 分体型”



A0033796

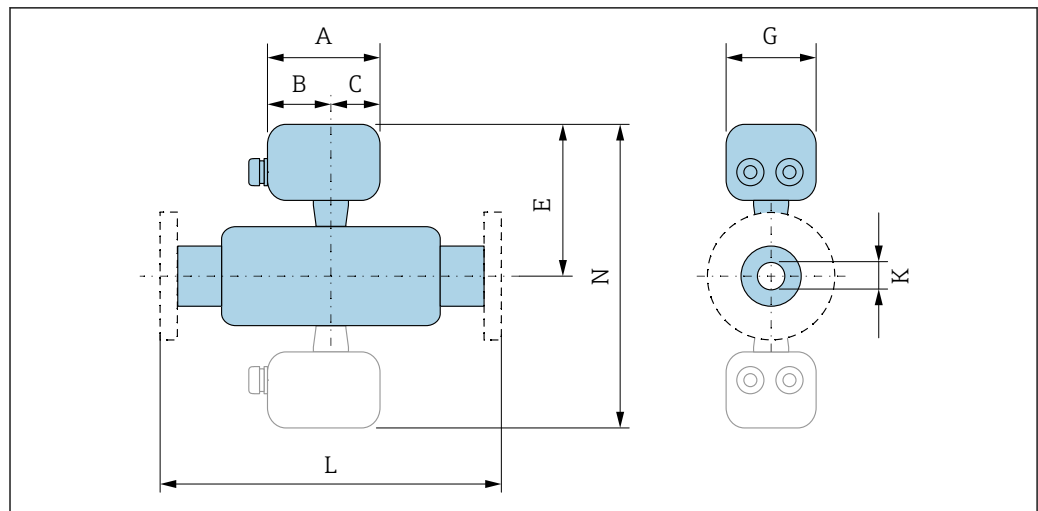
A <sup>1)</sup>	B	C <sup>1)</sup>	F <sup>2)</sup>	G <sup>3)</sup>	Q	T <sup>3)</sup>
[mm]	[mm]	[mm]	[mm]	[mm]	[mm]	[mm]
140.2	51.7	88.5	254	159.9	107	191

- 1) 带过电压保护单元的仪表型号: 参数值+ 8 mm
- 2) 不带现场显示单元的仪表型号: 参数值- 10 mm
- 3) 不带现场显示单元的仪表型号: 参数值- 7 mm

#### 分体型仪表

订购选项“外壳”, 选型代号 J “GT20 双腔室; 铝, 带涂层, 分体型”; 选型代号 K “GT18 双腔室; 316L, 分体型”

## 标准型



A0033797

图 22 灰色区域: 双传感器型

订购选项“过程连接”，选型代号 D5W/D6W/ADS/ADT/AES/AET										
DN	A <sup>1)</sup>	B	C <sup>1)</sup>	E	G	H	I	K (D <sub>i</sub> )	L	N
[mm]	[mm]	[mm]	[mm]	[mm]	[mm]	[mm]	[mm]	[mm]	[mm]	[mm]
15	107.3	60	47.3	267	94.4	58.2	101.7	13.9	<sup>2)</sup>	<sup>3)</sup>
25	107.3	60	47.3	273	94.4	58.2	101.7	24.3	<sup>2)</sup>	<sup>3)</sup>
40	107.3	60	47.3	279	94.4	58.2	101.7	34.0	<sup>2)</sup>	558
50	107.3	60	47.3	283	94.4	58.2	101.7	42.9	<sup>2)</sup>	566
80	107.3	60	47.3	296	94.4	58.2	101.7	66.7	<sup>2)</sup>	591
100	107.3	60	47.3	307	94.4	58.2	101.7	87.3	<sup>2)</sup>	613
150	107.3	60	47.3	335	94.4	58.2	101.7	131.8	<sup>2)</sup>	670
200 <sup>4)</sup>	107.3	60	47.3	356	94.4	58.2	101.7	182.6	<sup>2)</sup>	711
250 <sup>4)</sup>	107.3	60	47.3	386	94.4	58.2	101.7	230.1	<sup>2)</sup>	771
300 <sup>4)</sup>	107.3	60	47.3	413	94.4	58.2	101.7	273.0	<sup>2)</sup>	825

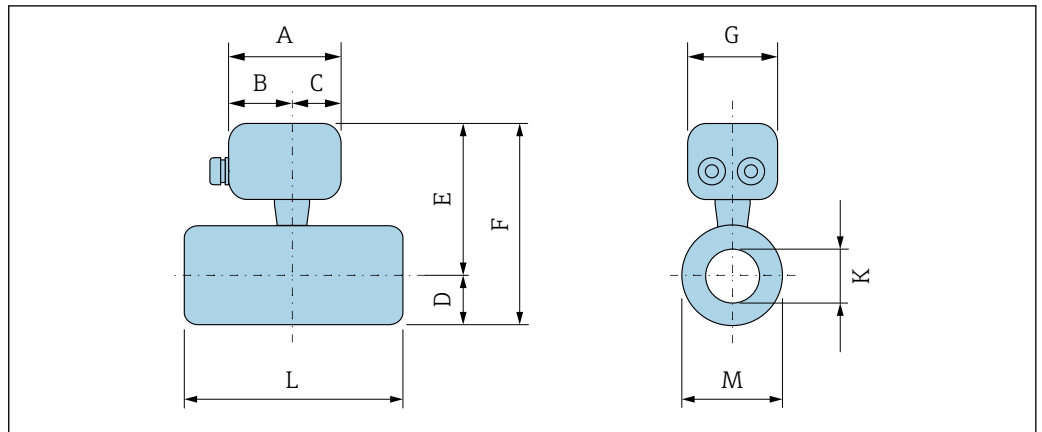
1) 带过电压保护单元的仪表型号: 参数值+ 8 mm

2) 取决于配套法兰过程连接

3) 无双传感器型

4) 仅适用 PN160/Cl. 900

对接焊型



A0034667

EN (DIN) 对接焊型法兰: PN 250 订购选项“过程连接”, 选型代号 D6B												
DN	A <sup>1)</sup>	B	C <sup>1)</sup>	D	E	F	G	H	I	K (D <sub>i</sub> )	L	M
[mm]	[mm]	[mm]	[mm]	[mm]	[mm]	[mm]	[mm]	[mm]	[mm]	[mm]	[mm]	[mm]
15	107.3	60	47.3	33.3	267	348.5	94.4	58.2	101.7	16.1	248 <sup>2)</sup>	21.3
25	107.3	60	47.3	32.3	273	347.5	94.4	58.2	101.7	26.5	248 <sup>2)</sup>	33.4
40	107.3	60	47.3	32.2	279	351.5	94.4	58.2	101.7	38.3	278 <sup>3)</sup>	48.3
50	107.3	60	47.3	32.2	283	342.5	94.4	58.2	101.7	47.7	288 <sup>3)</sup>	60.0
80	107.3	60	47.3	64.3	296	380.5	94.4	58.2	101.7	79.6	325 <sup>3)</sup>	102.0
100	107.3	60	47.3	77.1	307	405.5	94.4	58.2	101.7	98.6	394 <sup>3)</sup>	127.0
150	107.3	60	47.3	101.9	335	446.2	94.4	58.2	101.7	142.8	566 <sup>3)</sup>	178.0
槽面类型 22, 符合 DIN 2559 标准												

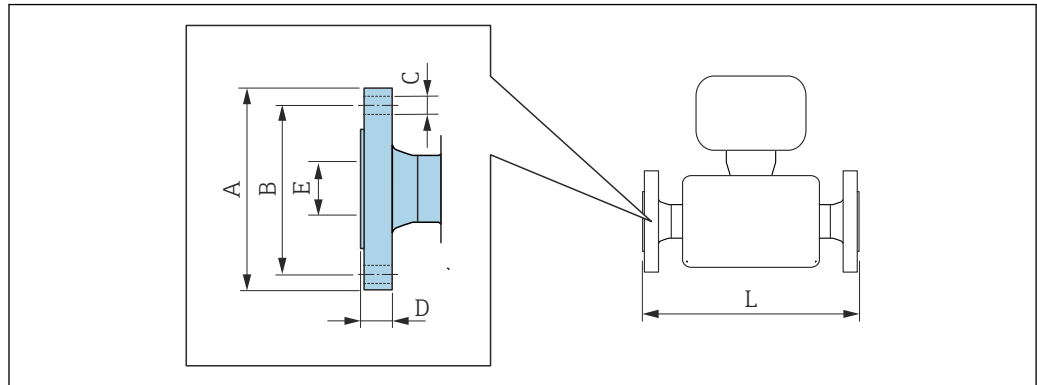
- 1) 带过电压保护单元的仪表型号: 参数值+ 8 mm
- 2) +1.5 ... -2.0 mm
- 3) ±3.5 mm

ASME 对接焊型法兰: Cl. 600/900/1500, Sch. 80/160 订购选项“过程连接”, 选型代号 A6B/A6C												
DN	A <sup>1)</sup>	B	C <sup>1)</sup>	D	E	F	G	H	I	K (D <sub>i</sub> )	L	M
[mm]	[mm]	[mm]	[mm]	[mm]	[mm]	[mm]	[mm]	[mm]	[mm]	[mm]	[mm]	[mm]
15	107.3	60	47.3	33.3	294	348.5	94.4	58.2	101.7	13.9	248 <sup>2)</sup>	21.3
25	107.3	60	47.3	32.3	300	347.5	94.4	58.2	101.7	24.3	248 <sup>2)</sup>	33.4
40	107.3	60	47.3	32.2	306	351.5	94.4	58.2	101.7	34.1	278 <sup>3)</sup>	48.3
50	107.3	60	47.3	32.2	310	342.5	94.4	58.2	101.7	42.9	288 <sup>3)</sup>	60.3
80	107.3	60	47.3	64.3	323	380.5	94.4	58.2	101.7	66.7	325 <sup>3)</sup>	88.9
100	107.3	60	47.3	77.1	334	405.5	94.4	58.2	101.7	87.3	394 <sup>3)</sup>	114.3
150	107.3	60	47.3	101.9	362	446.2	94.4	58.2	101.7	131.8	566 <sup>3)</sup>	168.3
槽面类型 22, 符合 DIN 2559 标准												

- 1) 带过电压保护单元的仪表型号: 参数值+ 8 mm
- 2) +1.5 ... -2.0 mm
- 3) ±3.5 mm

## 法兰连接

## 法兰



A0015621

**i** 长度 L 的公差 (mm) :  
 DN ≤ 25: +1.5 ... -2.0 mm  
 DN ≥ 40: ±3.5 mm

DIN EN 1092-1 法兰: PN 160 不锈钢 1.4404/F316/F316L, 三种材料认证 订购选项“过程连接”, 选型代号 D5W						
DN [mm]	A [mm]	B [mm]	C [mm]	D [mm]	E [mm]	L [mm]
15 <sup>1)</sup>	105	75	4 × Ø14	20	17.3	205
25 <sup>1)</sup>	140	100	4 × Ø18	24	27.9	250
40	170	125	4 × Ø22	28	41.1	252
50	195	145	4 × Ø26	30	52.3	273
80	230	180	8 × Ø26	36	76.3	295
100	265	210	8 × Ø30	40	98.3	337
150	355	290	12 × Ø33	50	146.3	403
200	430	360	12 × Ø36	60	182.6	492
250	515	430	12 × Ø42	68	230.1	528
300	585	500	16 × Ø42	78	273	587

DIN EN 1092-1 Form B1 突面法兰: Ra 3.2 ... 12.5 µm

1) 无双传感器型

DIN EN 1092-1 法兰: PN 250 不锈钢 1.4404/F316/F316L, 三种材料认证 订购选项“过程连接”, 选型代号 D6W						
DN [mm]	A [mm]	B [mm]	C [mm]	D [mm]	E [mm]	L [mm]
15	130	90	4 × Ø18	26	16.1	235
25	150	105	4 × Ø22	28	26.5	264
40	185	135	4 × Ø26	34	38.1	284
50	200	150	8 × Ø26	38	47.7	293
80	255	200	8 × Ø30	46	79.6	327
100	300	235	8 × Ø33	54	98.6	377

DIN EN 1092-1 法兰: PN 250 不锈钢 1.4404/F316/F316L, 三种材料认证 订购选项“过程连接”, 选型代号 D6W						
DN [mm]	A [mm]	B [mm]	C [mm]	D [mm]	E [mm]	L [mm]
150	390	320	12 × Ø36	68	142.8	467

DIN EN 1092-1 Form B1 突面法兰: Ra 3.2 ... 12.5 µm

ASME B16.5 法兰: Cl. 900, Sch.80/160 不锈钢 1.4404/F316/F316L, 三种材料认证 订购选项“过程连接”, 选型代号 ADS/ADT <sup>1)</sup>						
DN [mm]	A [mm]	B [mm]	C [mm]	D [mm]	E [mm]	L [mm]
15	120	82.6	4 × Ø 22.2	29.3	13.9	249
25	150	101.6	4 × Ø 25.4	35.6	24.3	294
40	180	123.8	4 × Ø 28.6	38.8	34.1	304
50	215	165.1	8 × Ø25.4	45.1	42.9	341
80	241.3	190.5	8 × Ø25.4	38.1	73.7	341
100	292.1	234.9	8 × Ø31.7	44.4	97.3	379
150	381.0	317.5	12 × Ø31.7	55.6	131.8	441
200	470	393.7	12 × Ø31.8	70.5	182.6	548
250	545	496.9	16 × Ø31.8	76.9	230.1	598
300	610	533.4	20 × Ø31.8	86.4	273	647

ASME 16.5 突面法兰: Ra 3.2 ... 6.3 µm

1) 选型代号 ADT: 适用口径 DN 40...150

ASME B16.5 法兰: Cl. 900, Sch.120 不锈钢 1.4404/F316/F316L, 三种材料认证 订购选项“过程连接”, 选型代号 ADR						
DN [mm]	A [mm]	B [mm]	C [mm]	D [mm]	E [mm]	L [mm]
200	470	393.7	12 × Ø31.8	70.5	182.6	548
250	545	496.9	16 × Ø31.8	76.9	230.1	598
300	610	533.4	20 × Ø31.8	86.4	273	647

ASME 16.5 突面法兰: Ra 3.2 ... 6.3 µm

ASME B16.5 法兰: Cl. 1500, Sch.80 不锈钢 1.4404/F316/F316L, 三种材料认证 订购选项“过程连接”, 选型代号 AES						
DN [mm]	A [mm]	B [mm]	C [mm]	D [mm]	E [mm]	L [mm]
15	120.6	82.5	4 × Ø22.3	22.3	14.0	249
25	149.3	101.6	4 × Ø25.4	28.4	24.3	294
40	177.8	123.9	4 × Ø28.4	31.7	38.1	304
50	215.9	165.1	8 × Ø25.4	38.1	49.3	341
80	266.7	203.2	8 × Ø31.7	47.7	73.7	371
100	311.1	241.3	8 × Ø35.0	53.8	97.3	399

ASME B16.5 法兰: Cl. 1500, Sch.80 不锈钢 1.4404/F316/F316L, 三种材料认证 订购选项“过程连接”, 选型代号 AES						
DN [mm]	A [mm]	B [mm]	C [mm]	D [mm]	E [mm]	L [mm]
150	393.7	317.5	12 × Ø38.1	82.5	146.3	503
ASME 16.5 突面法兰: Ra 3.2 ... 6.3 µm						

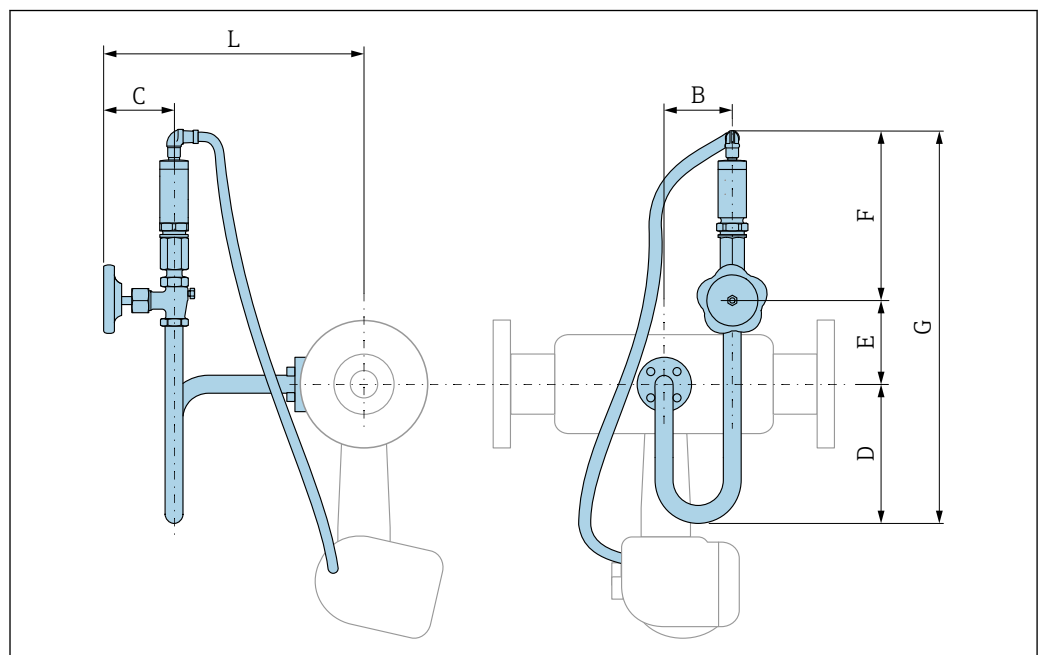
ASME B16.5 法兰: Cl. 1500, Sch.160 不锈钢 1.4404/F316/F316L, 三种材料认证 订购选项“过程连接”, 选型代号 AET						
DN [mm]	A [mm]	B [mm]	C [mm]	D [mm]	E [mm]	L [mm]
40	180	123.8	4 × Ø28.4	31.7	38.1	304
50	215	165.1	8 × Ø25.4	38.1	49.3	341
80	265	203.2	8 × Ø31.7	47.7	73.7	371
100	310	241.3	8 × Ø35.0	53.8	97.3	399
150	395	317.5	12 × Ø38.1	82.5	146.3	503
ASME 16.5 突面法兰: Ra 3.2 ... 6.3 µm						

## 附件

### 压力传感器

**i** 订购选项“传感器类型; DSC 传感器; 测量管”, 选型代号 DA“蒸汽质量流量”和 DB“气体/液体质量流量”需要注意:

- 仅适用采用以下通信协议的设备:
  - HART
  - PROFINET + Ethernet-APL
- 无法进行除油脂清洗。

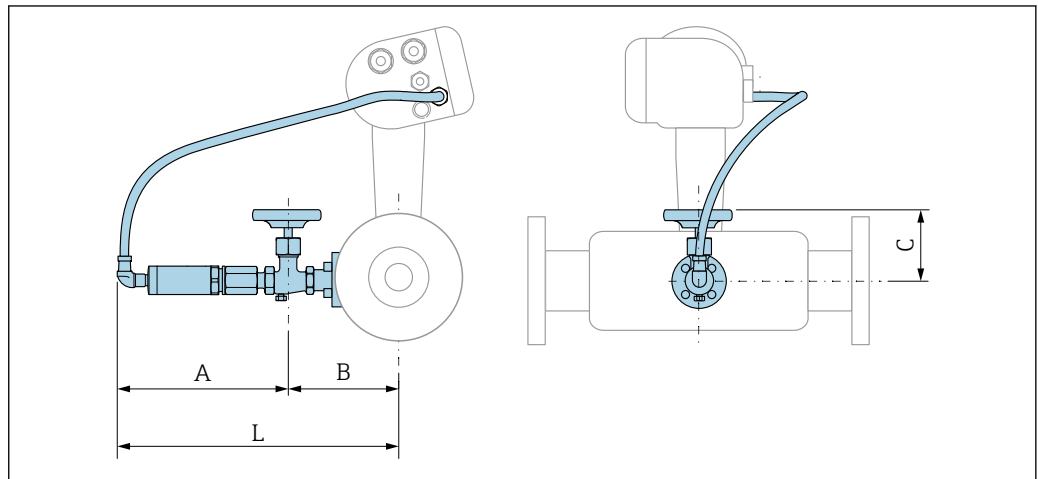


A0033851



订购选项“传感器类型; DSC 传感器; 测量管”:  
选型代号 DC “蒸汽质量流量; Alloy 718 合金; 316L (内置压力/温度测量)”

DN [mm]	B [mm]	C [mm]	D [mm]	E [mm]	F [mm]	G [mm]	L [mm]
25	76	78.8	155	60.8	190.5	407	321
40	76	78.8	155	60.8	190.5	407	319
50	76	78.8	155	60.8	190.5	407	327
80	76	78.8	155	60.8	190.5	407	333
100	76	78.8	155	60.8	190.5	407	344
150	76	78.8	155	60.8	190.5	407	371
200	76	78.8	155	60.8	190.5	407	396
250	76	78.8	155	60.8	190.5	407	423
300	76	78.8	155	60.8	190.5	407	449



A0034024

订购选项“传感器类型; DSC 传感器; 测量管”:  
选型代号 DD “气体/液体质量流量; Alloy 718 合金; 316L (内置压力/温度测量)”

DN [mm]	A [mm]	B [mm]	C [mm]	L [mm]
25	191	147	79	338
40	191	145	79	336
50	191	153	79	344
80	191	159	79	350
100	191	170	79	361
150	191	198	79	388
200	191	223	79	413
250	191	250	79	440
300	191	276	79	466

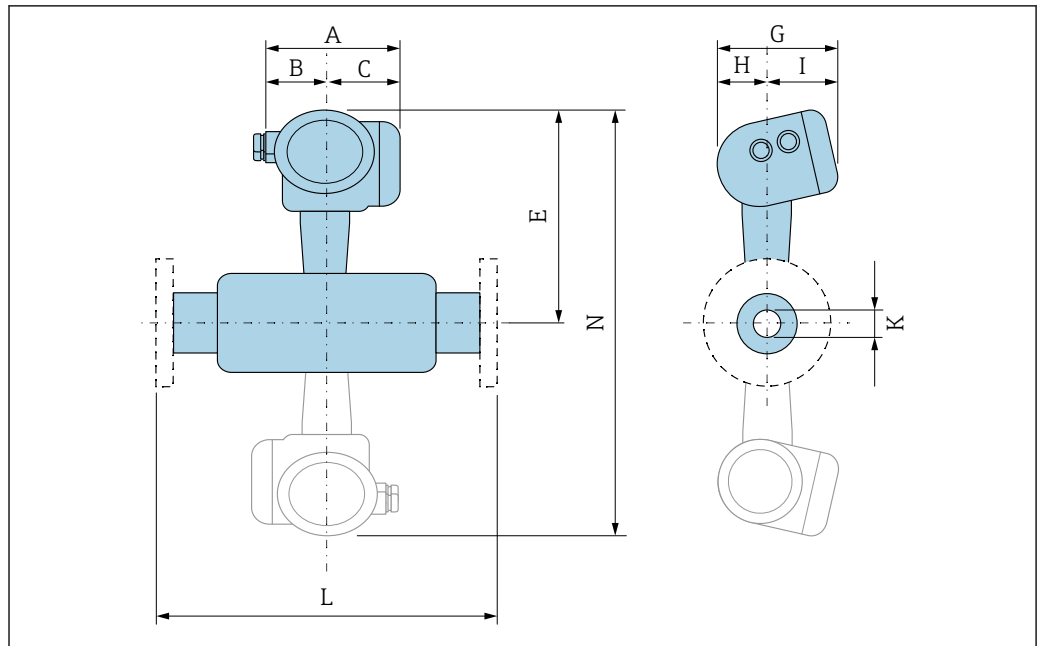
外形尺寸 (US 单位)

注意直径失配校正说明 → 44。

一体型仪表

订购选项“外壳”, 选型代号 B “GT18 双腔室; 316L, 一体型”; 选型代号 C “GT20 双腔室; 铝, 带涂层, 一体型”

## 标准型



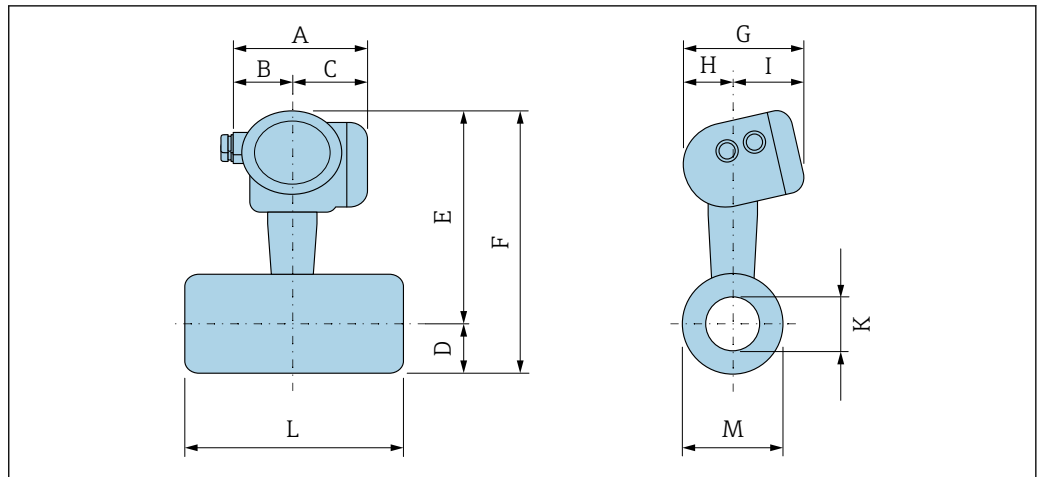
A0033794

图 23 灰色区域: 双传感器型

订购选项“过程连接”，选型代号 D5W/D6W/ADS/ADT/AES/AET										
DN	A <sup>1)</sup>	B	C <sup>1)</sup>	E <sup>2) 3)</sup>	G	H	I <sup>4)</sup>	K (D <sub>f</sub> )	L	N
[in]	[in]	[in]	[in]	[in]	[in]	[in]	[in]	[in]	[in]	[in]
½	5.52	2.04	3.48	11.6	6.3	2.29	4	0.55	<sup>5)</sup>	<sup>6)</sup>
1	5.52	2.04	3.48	11.8	6.3	2.29	4	0.96	<sup>5)</sup>	<sup>6)</sup>
1½	5.52	2.04	3.48	12	6.3	2.29	4	1.34	<sup>5)</sup>	24.1
2	5.52	2.04	3.48	12.2	6.3	2.29	4	1.69	<sup>5)</sup>	24.4
3	5.52	2.04	3.48	12.7	6.3	2.29	4	2.63	<sup>5)</sup>	25.4
4	5.52	2.04	3.48	13.1	6.3	2.29	4	3.44	<sup>5)</sup>	26.3
6	5.52	2.04	3.48	14.3	6.3	2.29	4	5.19	<sup>5)</sup>	28.5
8	5.52	2.04	3.48	15.1	6.3	2.29	4	7.19	<sup>5)</sup>	30.1
10	5.52	2.04	3.48	16.3	6.3	2.29	4	9.06	<sup>5)</sup>	32.5
12	5.52	2.04	3.48	17.3	6.3	2.29	4	10.7	<sup>5)</sup>	34.6

- 1) 带过电压保护单元的仪表型号: 参数值+ 0.31 in
- 2) 不带现场显示单元的仪表型号: 参数值- 0.39 in
- 3) 针对温压补偿型仪表
- 4) 不带现场显示单元的仪表型号: 参数值- 0.28 in
- 5) 取决于配套法兰过程连接
- 6) 无双传感器型

对接焊型



A0034573

**ASME 对接焊型法兰: Cl. 600/900/1500, Sch. 80/160**  
 订购选项“过程连接”, 选型代号 A6B/A6C

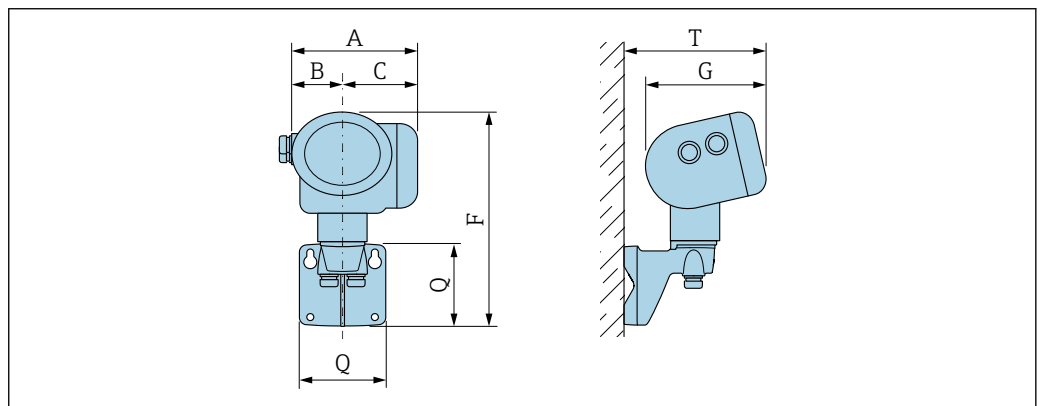
DN	A <sup>1)</sup>	B	C <sup>1)</sup>	D	E <sup>2)</sup>	F <sup>2)</sup>	G	H	I <sup>3)</sup>	K (D <sub>i</sub> )	L	M
[in]	[in]	[in]	[in]	[in]	[in]	[in]	[in]	[in]	[in]	[in]	[in]	[in]
½	5.52	2.04	3.48	1.31	11.6	13.7	6.3	2.29	4	0.55	9.76 <sup>4)</sup>	0.84
1	5.52	2.04	3.48	1.27	11.8	13.7	6.3	2.29	4	0.96	9.76 <sup>4)</sup>	1.31
1½	5.52	2.04	3.48	1.27	12	13.8	6.3	2.29	4	1.34	10.9 <sup>5)</sup>	1.9
2	5.52	2.04	3.48	1.27	12.2	13.5	6.3	2.29	4	1.69	11.3 <sup>5)</sup>	2.37
3	5.52	2.04	3.48	2.53	12.7	15	6.3	2.29	4	2.63	12.8 <sup>5)</sup>	3.5
4	5.52	2.04	3.48	3.04	13.1	16	6.3	2.29	4	3.44	15.5 <sup>5)</sup>	4.5
6	5.52	2.04	3.48	4.01	14.3	17.6	6.3	2.29	4	5.19	22.3 <sup>5)</sup>	6.63

槽面类型 22, 符合 DIN 2559 标准

- 1) 带有电压保护单元的仪表型号: 参数值+ 0.31 in
- 2) 盲盖型仪表: 参数值- 0.39 in
- 3) 盲盖型仪表: 参数值- 0.28 in
- 4) +0.06 ... -0.08 in
- 5) ±0.14 in

分体型仪表的变送器

订购选项“外壳”, 选型代号 J “GT20 双腔体; 铝, 带涂层; 分体型”; 选型代号 K “GT18 双腔体; 316L; 分体型”



A0033796

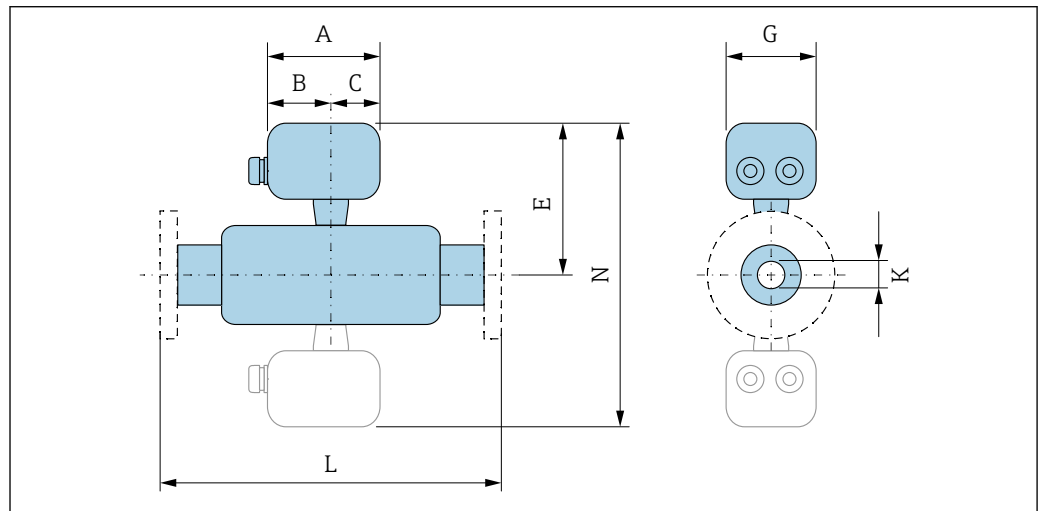
A <sup>1)</sup> [in]	B [in]	C <sup>1)</sup> [in]	F <sup>2)</sup> [in]	G <sup>3)</sup> [in]	Q [in]	T <sup>3)</sup> [in]
5.52	2.04	3.48	10	6.3	4.21	7.52

- 1) 带过电压保护单元的仪表型号: 参数值+ 0.31 in
- 2) 不带现场显示单元的仪表型号: 参数值- 0.39 in
- 3) 不带现场显示单元的仪表型号: 参数值- 0.28 in

**分体型仪表**

订购选项“外壳”，选型代号 J “GT20 双腔室；铝，带涂层，分体型”；选型代号 K “GT18 双腔室；316L，分体型”

**标准型**



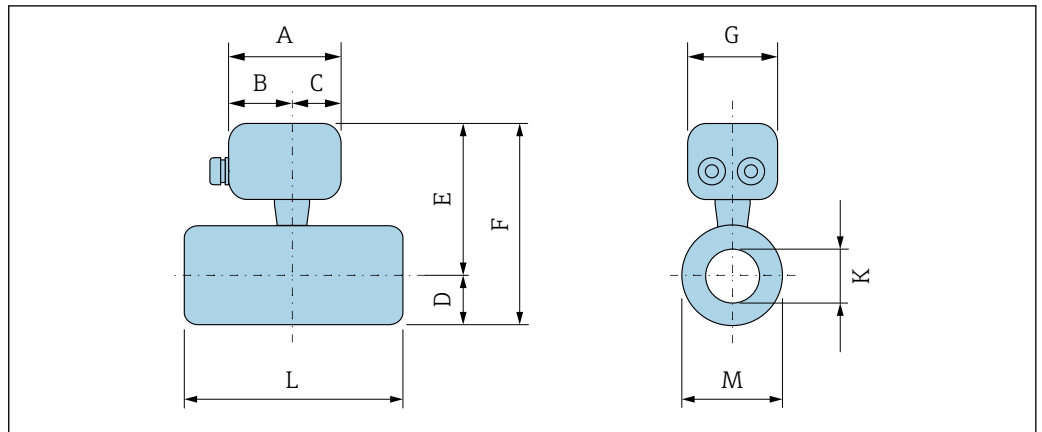
A0033797

图 24 灰色区域: 双传感器型

订购选项“过程连接”，选型代号 ADS/AES/ADT/AET										
DN [in]	A <sup>1)</sup> [in]	B [in]	C [in]	E [in]	G [in]	H [in]	I [in]	K (D <sub>i</sub> ) [in]	L [in]	N [in]
½	4.22	2.36	1.86	10.5	3.72	2.29	4	0.55	<sup>2)</sup>	<sup>3)</sup>
1	4.22	2.36	1.86	10.7	3.72	2.29	4	0.96	<sup>2)</sup>	<sup>3)</sup>
1½	4.22	2.36	1.86	11.0	3.72	2.29	4	1.34	<sup>2)</sup>	22.0
2	4.22	2.36	1.86	11.1	3.72	2.29	4	1.69	<sup>2)</sup>	22.3
3	4.22	2.36	1.86	11.7	3.72	2.29	4	2.63	<sup>2)</sup>	23.3
4	4.22	2.36	1.86	12.1	3.72	2.29	4	3.44	<sup>2)</sup>	24.1
6	4.22	2.36	1.86	13.2	3.72	2.29	4	5.19	<sup>2)</sup>	26.4
8	4.22	2.36	1.86	14.0	3.72	2.29	4	7.19	<sup>2)</sup>	28.0
10	4.22	2.36	1.86	15.2	3.72	2.29	4	9.06	<sup>2)</sup>	30.4
12	4.22	2.36	1.86	16.3	3.72	2.29	4	10.7	<sup>2)</sup>	32.5

- 1) 带过电压保护单元的仪表型号: 参数值+ 0.31 in
- 2) 取决于配套法兰过程连接
- 3) 无双传感器型

对接焊型



A0034667

ASME 对接焊型法兰: Cl. 600/900/1500, Sch. 80/160  
 订购选项“过程连接”, 选型代号 A6B/A6C

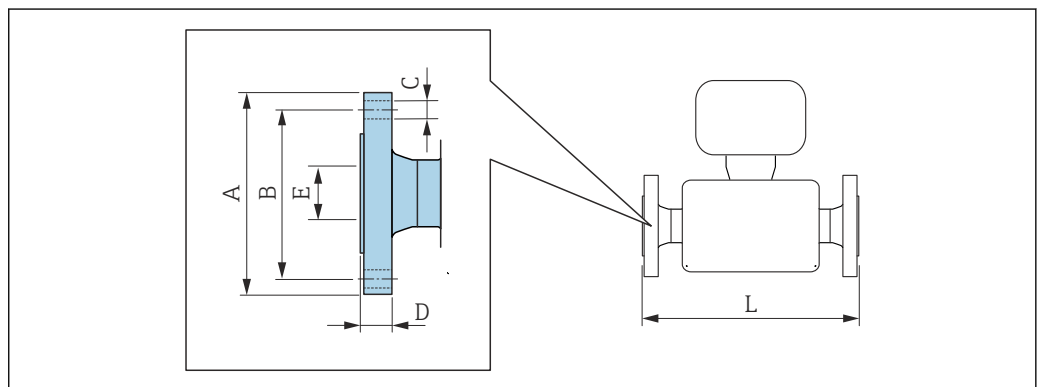
DN [in]	A [in]	B [in]	C [in]	D [in]	E [in]	F [in]	G [in]	H [in]	I [in]	K (D <sub>i</sub> ) [in]	L [in]	M [in]
½	4.22	2.36	1.86	1.31	11.6	13.7	3.72	2.29	4	0.55	9.76 <sup>1)</sup>	0.84
1	4.22	2.36	1.86	1.27	11.8	13.7	3.72	2.29	4	0.96	9.76 <sup>1)</sup>	1.31
1½	4.22	2.36	1.86	1.27	12.0	13.8	3.72	2.29	4	1.34	10.9 <sup>2)</sup>	1.90
2	4.22	2.36	1.86	1.27	12.2	13.5	3.72	2.29	4	1.69	11.3 <sup>2)</sup>	2.37
3	4.22	2.36	1.86	2.53	12.7	15.0	3.72	2.29	4	2.63	12.8 <sup>2)</sup>	3.50
4	4.22	2.36	1.86	3.04	13.1	16.0	3.72	2.29	4	3.44	15.5 <sup>2)</sup>	4.50
6	4.22	2.36	1.86	4.01	14.3	17.6	3.72	2.29	4	5.19	22.3 <sup>2)</sup>	6.63

槽面类型 22, 符合 DIN 2559 标准

- 1) +0.06 ... -0.08 in
- 2) ±0.14 in

法兰连接

法兰



A0015621

- i** L 的长度偏差 (inch) :  
 DN ≤ 1": +0.06 ... -0.08 in  
 DN ≥ 1½": ±0.14 in

ASME B16.5 法兰: Cl. 900, Sch.80/160 不锈钢 1.4404/F316/F316L, 三种材料认证 订购选项“过程连接”, 选型代号 ADS/ADT <sup>1)</sup>						
DN [in]	A [in]	B [in]	C [in]	D [in]	E [in]	L [in]
½	4.72	3.25	4 × Ø 0.87	1.15	0.55	9.80
1	5.91	4.00	4 × Ø 1.00	1.40	0.96	11.6
1½	7.09	4.87	4 × Ø 1.13	1.53	1.34	12.0
2	8.46	6.50	8 × Ø1.00	1.78	1.69	13.4
3	9.50	7.50	8 × Ø1.00	1.50	2.90	13.4
4	11.5	9.25	8 × Ø1.25	1.75	3.83	14.9
6	15	12.5	12 × Ø1.25	2.19	5.19	17.4
8	18.5	15.5	12 × Ø1.25	2.78	7.19	21.6
10	21.5	19.6	16 × Ø1.25	3.03	9.06	23.5
12	24	21	20 × Ø1.25	3.40	10.7	25.5
ASME 16.5 突面法兰: Ra 125 ... 250µin						

1) 选型代号 ADT: 适用口径 DN 1½...6

ASME B16.5 法兰: Cl. 900, Sch.120 不锈钢 1.4404/F316/F316L, 三种材料认证 订购选项“过程连接”, 选型代号 ADR						
DN [in]	A [in]	B [in]	C [in]	D [in]	E [in]	L [in]
8	18.5	15.5	12 × Ø1.25	2.78	7.19	21.6
10	21.5	19.6	16 × Ø1.25	3.03	9.06	23.5
12	24	21	20 × Ø1.25	3.40	10.7	25.5
ASME 16.5 突面法兰: Ra 125 ... 250µin						

ASME B16.5 法兰: Cl. 1500, Sch.80 不锈钢 1.4404/F316/F316L, 三种材料认证 订购选项“过程连接”, 选型代号 AES						
DN [in]	A [in]	B [in]	C [in]	D [in]	E [in]	L [in]
½	4.75	3.25	4 × Ø0.88	0.88	0.55	9.80
1	5.88	4.00	4 × Ø 1.00	1.12	0.96	11.6
1½	7.00	4.88	4 × Ø1.12	1.25	1.50	12.0
2	8.50	6.50	8 × Ø1.00	1.50	1.94	13.4
3	10.5	8.00	8 × Ø1.25	1.88	2.90	14.6
4	12.2	9.50	8 × Ø1.38	2.12	3.83	15.7
6	15.5	12.5	12 × Ø1.50	3.25	5.76	19.8
ASME 16.5 突面法兰: Ra 125 ... 250µin						

ASME B16.5 法兰: Cl. 1500, Sch.160  
 不锈钢 1.4404/F316/F316L, 三种材料认证  
 订购选项“过程连接”, 选型代号 AET

DN [in]	A [in]	B [in]	C [in]	D [in]	E [in]	L [in]
1½	7.09	4.87	4 × Ø1.12	1.25	1.50	12.0
2	8.46	6.50	8 × Ø1.00	1.50	1.94	13.4
3	10.4	8.00	8 × Ø1.25	1.88	2.90	14.6
4	12.2	9.50	8 × Ø1.38	2.12	3.83	15.7
6	15.6	12.5	12 × Ø1.50	3.25	5.76	19.8

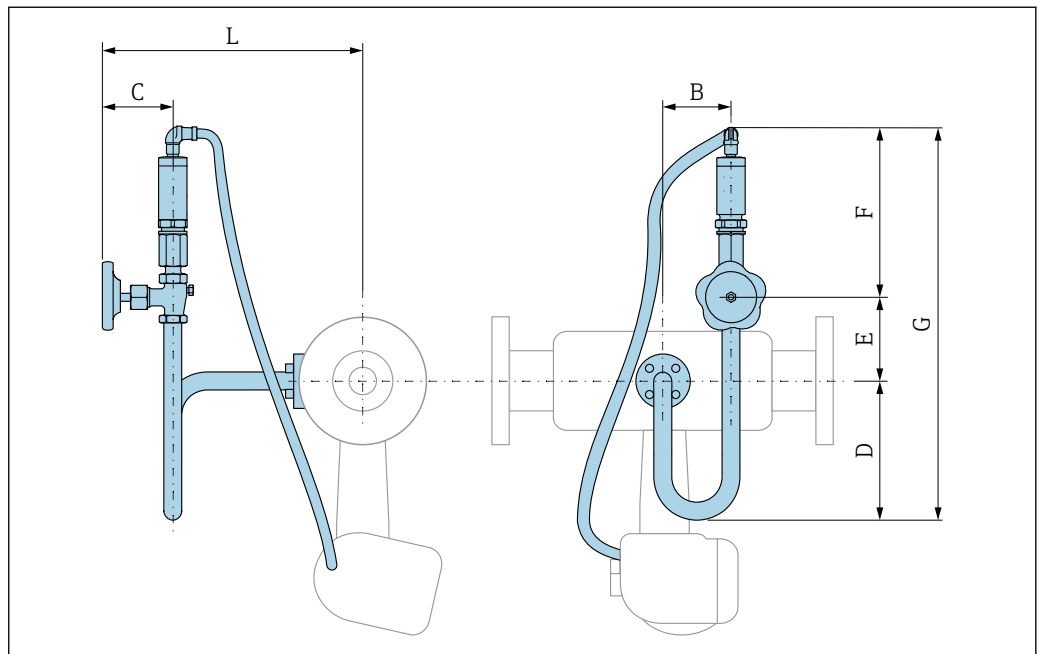
ASME 16.5 突面法兰: Ra 125 ... 250µin

附件

压力传感器

**i** 订购选项“传感器类型; DSC 传感器; 测量管”, 选型代号 DA“蒸汽质量流量”和 DB“气体/液体质量流量”需要注意:

- 仅适用采用以下通信协议的设备:
  - HART
  - PROFINET + Ethernet-APL
- 无法进行除油脂清洗。



A0033851

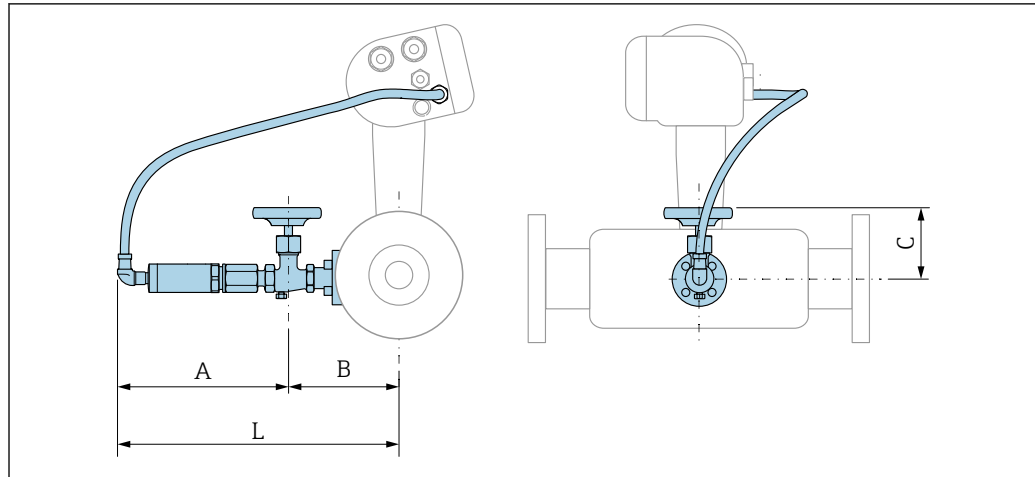
订购选项“传感器类型; DSC 传感器; 测量管”:  
 选型代号 DC “蒸汽质量流量; Alloy 718 合金; 316L (内置压力/温度测量)”

DN [in]	B [in]	C [in]	D [in]	E [in]	F [in]	G [in]	L [in]
1	2.99	3.1	6.1	2.39	7.5	16.02	12.64
1½	2.99	3.1	6.1	2.39	7.5	16.02	12.56
2	2.99	3.1	6.1	2.39	7.5	16.02	12.87
3	2.99	3.1	6.1	2.39	7.5	16.02	13.11
4	2.99	3.1	6.1	2.39	7.5	16.02	13.54

订购选项“传感器类型; DSC 传感器; 测量管”:

选型代号 DC “蒸汽质量流量; Alloy 718 合金; 316L (内置压力/温度测量)”

DN [in]	B [in]	C [in]	D [in]	E [in]	F [in]	G [in]	L [in]
6	2.99	3.1	6.1	2.39	7.5	16.02	14.61
8	2.99	3.1	6.1	2.39	7.5	16.02	15.59
10	2.99	3.1	6.1	2.39	7.5	16.02	16.65
12	2.99	3.1	6.1	2.39	7.5	16.02	17.68



A0034024

订购选项“传感器类型; DSC 传感器; 测量管”:

选型代号 DD “气体/液体质量流量; Alloy 718 合金; 316L (内置压力/温度测量)”

DN [in]	A [in]	B [in]	C [in]	L [in]
1	7.52	5.79	3.11	13.31
1½	7.52	5.71	3.11	13.23
2	7.52	6.02	3.11	13.54
3	7.52	6.26	3.11	13.78
4	7.52	6.69	3.11	14.21
6	7.52	7.8	3.11	15.28
8	7.52	8.78	3.11	16.26
10	7.52	9.84	3.11	17.32
12	7.52	10.87	3.11	18.35

## 重量

### 一体化型

重量参数:

- 包含变送器:
  - 订购选项“外壳”, 选型代号 C “GT20 双腔室; 铝外壳, 带涂层; 一体化型”1.8 kg (4.0 lb):
  - 订购选项“外壳”, 选型代号 B “GT18 双腔室; 316L; 一体化型”4.5 kg (9.9 lb):
- 不含包装材料重量

### 重量 (SI 单位)

以下重量参数均为带 EN (DIN) PN 250 法兰的设备的重量。单位: kg。



DN [mm]	重量[kg]	
	订购选项“外壳”，选型代号 C: “GT20 双腔室；铝，带涂层；一体化型”	订购选项“外壳”，选型代号 B: “GT18 双腔室；316L；一体化型”
15	15.1	17.8
25	16.1	18.8
40	21.1	23.8
50	23.1	2..8
80	41.1	43.8
100	64.1	66.8
150	152.1	154.8

### 重量 (US 单位)

以下重量参数均为带 ASME B16.5 Cl. 1500 / Sch. 80 法兰的设备重量。单位：lbs。

DN [in]	重量[lbs]	
	订购选项“外壳”，选型代号 C: “GT20 双腔室；铝，带涂层；一体化型”	订购选项“外壳”，选型代号 B: “GT18 双腔室；316L；一体化型”
½	29.0	34.9
1	37.8	43.7
1½	44.4	50.3
2	66.5	72.4
3	108.3	114.3
4	156.8	162.8
6	381.7	387.7

### 分体式变送器

#### 墙装型外壳

取决于墙装型外壳的材质：

- 订购选项“外壳”，选型代号 J “GT20 双腔室；铝，带涂层；分离型”2.4 kg (5.2 lb)：
- 订购选项“外壳”，选型代号 K “GT18 双腔室；316L；分离型”6.0 kg (13.2 lb)：

#### 分体式传感器

重量参数：

- 包含传感器接线盒重量
  - 订购选项“外壳”，选型代号 J “GT20 双腔室；铝，带涂层；分离型”0.8 kg (1.8 lb)：
  - 订购选项“外壳”，选型代号 K “GT18 双腔室；316L；分离型”2.0 kg (4.4 lb)：
- 不含连接电缆重量
- 不含包装材料重量

### 重量 (SI 单位)

以下重量参数均为带 EN (DIN) PN 250 法兰的设备的重量。单位：kg。

DN [mm]	重量[kg]	
	传感器接线盒 订购选项“外壳”，选型代号 J: “GT20 双腔室；铝，带涂层；分离型”	传感器接线盒 订购选项“外壳”，选型代号 K: “GT18 双腔室；316L；分离型”
15	14.1	15.3
25	15.1	16.3
40	20.1	21.3

DN [mm]	重量[kg]	
	传感器接线盒 订购选项“外壳”，选型代号 J: “GT20 双腔室；铝，带涂层；分离型”	传感器接线盒 订购选项“外壳”，选型代号 K: “GT18 双腔室；316L；分离型”
50	22.1	23.3
80	40.1	41.3
100	63.1	64.3
150	151.1	152.3

**重量 (US 单位)**

以下重量参数均为带 ASME B16.5 Cl. 1500 / Sch. 80 法兰的设备的重量。单位：lbs。

DN [in]	重量[lbs]	
	传感器接线盒 订购选项“外壳”，选型代号 J: “GT20 双腔室；铝，带涂层；分离型”	传感器接线盒 订购选项“外壳”，选型代号 K: “GT18 双腔室；316L；分离型”
½	26.6	29.4
1	35.4	38.2
1½	42.0	44.8
2	64.1	66.8
3	105.9	108.7
4	154.5	157.2
6	379.3	382.1

**附件****流量调节器****重量 (SI 单位)**

DN <sup>1)</sup> [mm]	压力等级	重量 [kg]
15	PN 63	0.05
25	PN 63	0.2
40	PN 63	0.4
50	PN 63	0.6
80	PN 63	1.4
100	PN 63	2.4
150	PN 63	7.8

1) EN (DIN) 法兰

DN <sup>1)</sup> [mm]	压力等级	重量 [kg]
15	40K	0.06
25	40K	0.1
40	40K	0.3
50	40K	0.5
80	40K	1.3

DN <sup>1)</sup> [mm]	压力等级	重量 [kg]
100	40K	2.1
150	40K	6.2

1) JIS 法兰

材质

变送器外壳

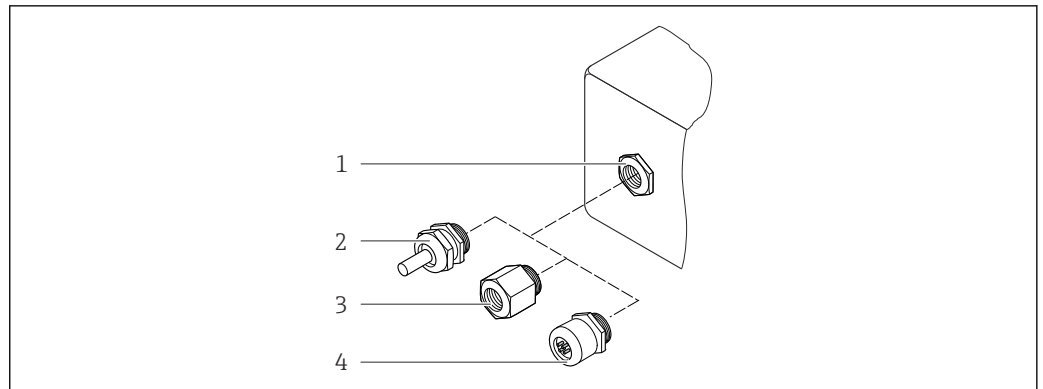
一体化型

- 订购选项“外壳”，选型代号 B “GT18 双腔室；316L；一体化型”：  
不锈钢 CF3M
- 订购选项“外壳”，选型代号 C “GT20 双腔室；铝外壳，带涂层；一体化型”：  
铝，带铝合金 AlSi10Mg 涂层
- 窗口材质：玻璃

分离型

- 订购选项“外壳”，选型代号 J “GT20 双腔室；铝，带涂层；分离型”：  
铝，带铝合金 AlSi10Mg 涂层
- 订购选项“外壳”，选型代号 K “GT18 双腔室；316L；分离型”：  
最强耐腐蚀性：不锈钢 CF3M
- 窗口材质：玻璃

电缆入口/缆塞



A0028352

图 25 允许的电缆入口/缆塞

- 1 内螺纹 M20 × 1.5
- 2 缆塞 M20 × 1.5
- 3 转接头，适用 G ½"或 NPT ½"内螺纹电缆入口
- 4 设备插头

订购选项“外壳”，选型代号 B“GT18 双腔体；316L，一体型”和选型代号 K“GT18 双腔体；316L，分体型”

电缆入口/缆塞	防爆型式	材质
M20 × 1.5 缆塞	<ul style="list-style-type: none"> <li>■ 非防爆危险区</li> <li>■ Ex ia</li> <li>■ Ex ic</li> <li>■ Ex nA、Ex ec</li> <li>■ Ex tb</li> </ul>	不锈钢 1.4404
转接头，适用于 G ½"内螺纹电缆入口	非危险区和危险区 (XP 除外)	不锈钢 1.4404 (316L)
转接头，适用于 NPT ½"内螺纹电缆入口	非危险区和危险区	

订购选项“外壳”，选型代号 C“GT20 双腔体；铝，带涂层；一体型”，选型代号 J“GT20 双腔体；铝，带涂层；分体型”



适用采用 HART 通信的下列设备型号：

订购选项“传感器类型；DSC 传感器；测量管”，选型代号 DC“质量流量；Alloy 718 合金；316L”，选型代号 DD“气体/液体质量流量；Alloy 718 合金；316L”

电缆入口/缆塞	防爆型式	材质
M20 × 1.5 缆塞	<ul style="list-style-type: none"> <li>■ 非防爆危险区</li> <li>■ Ex ia</li> <li>■ Ex ic</li> </ul>	塑料
	转接头，适用于 G ½"内螺纹电缆入口	镀镍黄铜
转接头，适用于 NPT ½"内螺纹电缆入口	非危险区和危险区 (XP 除外)	镀镍黄铜
NPT ½"螺纹通过转接头	非危险区和危险区	

#### 分离型仪表的连接电缆

- 标准电缆：PVC 电缆，带铜网屏蔽层
- 加强型电缆：PVC 电缆，带铜屏蔽层和附加钢丝编织护套

#### 压力传感器的连接电缆



订购选项“传感器类型；DSC 传感器；测量管”，选型代号 DA“蒸汽质量流量”和 DB“气体/液体质量流量”需要注意：

- 仅适用采用以下通信协议的设备：
  - HART
  - PROFINET + Ethernet-APL
- 无法进行除油脂清洗。

标准电缆：PVC 电缆，带铜网屏蔽层

#### 传感器接线盒

传感器接线盒的材质取决于所使用的变送器外壳的材质。

- 订购选项“外壳”，选型代号 J “GT20 双腔室；铝，带涂层；分离型”：带铝合金 AlSi10Mg 涂层
- 订购选项“外壳”，选型代号 K “GT18 双腔室；316L；分离型”：不锈钢 1.4408 (CF3M)  
符合：
  - NACE MR0175
  - NACE MR0103

#### 测量管

**DN 15...300 (½...12")，压力等级 PN160/250，Cl. 900/1500:**

铸造不锈钢 CF3M/1.4408

符合：

- NACE MR0175
- NACE MR0103
- DN15...150 (½...6")：AD2000，允许温度范围-10 ... +400 °C (+14 ... +752 °F)受限

#### DSC 传感器

订购选项“传感器类型；DSC 传感器；测量管”，选型代号 **BD、CD、DC、DD**

**压力等级 PN 160/250，Cl. 900/1500:**


接液部件（在 DSC 传感器法兰上有“wet”标识）：

- UNS N07718，类似 Alloy 718/2.4668 合金
- 符合标准：
  - NACE MR01752003
  - NACE MR01032003

非接液部件：

不锈钢 1.4301 (304)

### 压力传感器

 订购选项“传感器类型；DSC 传感器；测量管”，选型代号 DA“蒸汽质量流量”和 DB“气体/液体质量流量”需要注意：

- 仅适用采用以下通信协议的设备：
  - HART
  - PROFINET + Ethernet-APL
  - 无法进行除油脂清洗。

- 接液部件：
  - 过程连接  
不锈钢 1.4404/316L
  - 覆膜  
不锈钢 1.4435/316L
- 非接液部件：
  - 外壳  
不锈钢 1.4404



订购选项“传感器类型；DSC 传感器；测量管”，选型代号 DC、DD

- 冷凝管<sup>4)</sup>  
不锈钢 1.4571
- 调节螺母  
不锈钢 1.4571
- 减压阀  
不锈钢 1.4571
- 仪表本体上的焊接连接  
不锈钢 1.4404/316/316L，多种材料认证
- 密封圈  
铜、聚四氟乙烯 (PFTE)

### 过程连接

**压力等级 PN 160/250、Cl. 900/1500:**

不锈钢 1.4404/F316/F316L，三种材料认证

 可选过程连接 →  78

### 密封圈

- 石墨  
Sigraflex 高压石墨™ (通过 BAM 测试，适用氧气应用场合，符合德国清洁空气指南中的高级别要求)
- FPM (Viton™)
- Kalrez 6375™
- Gylon 3504™ (通过 BAM 测试，适用氧气应用场合，符合德国清洁空气指南中的高级别要求)

订购选项“传感器类型；DSC 传感器；测量管”，选型代号 DC、DD  
铜

### 外壳基座

不锈钢 1.4408 (CF3M)

### DSC 传感器的螺丝

- 订购选项“传感器类型”，选型代号 BD、CD、DC、DD  
不锈钢 A2-80，符合 ISO 3506-1 标准 (304)
- 通过特殊选型订购  
不锈钢 1.4980，符合 EN 10269 标准 (Gr. 660 B)

### 附件

#### 防护罩

不锈钢 1.4404 (316L)

4) 仅订购选项“传感器类型；DSC 传感器；测量管”，选型代号 DC。

**流量调节器**

- 不锈钢 1.4404 (316、316L), 多种材料认证
- 符合:
  - NACE MR0175-2003
  - NACE MR0103-2003

**法兰连接**

法兰连接和凸面的外形尺寸符合:

- DIN EN 1092-1
- ASME B16.5
- JIS B2220



各种过程连接材质的详细信息 → 77

**可操作性****操作方式****针对特定用户任务的多级操作菜单结构**

- 调试
- 操作
- 诊断
- 专家菜单

**调试快速安全**

- 针对不同应用的引导式菜单 (“Make-it-run”设置向导)
- 引导式菜单, 内置各个参数的简要说明

**操作可靠**

- 多种显示语言:
  - 通过现场显示单元操作:
    - 英语、德语、法语、西班牙语、意大利语、葡萄牙语、波兰语、俄语、土耳其语、中文、印尼语
  - 通过 FieldCare 调试软件操作:
    - 英语、德语、法语、西班牙语、意大利语、中文
- 设备和调试软件采用相同操作方式
- 如果更换电子模块, 通过内置储存单元 (内置 HistoROM) 传输设备设置, 存储单元中存储有过程参数和测量设备参数。无需重新设置设备。

**高效诊断提高测量的稳定性**

- 通过设备和调试软件查询故障排除方法
- 提供多种仿真选项、事件日志和在线记录功能 (可选)

**语言**

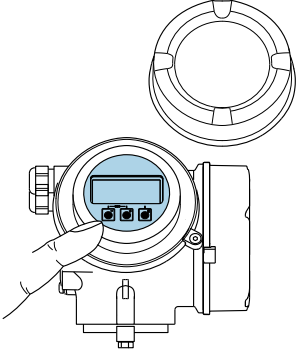
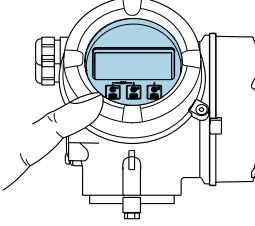
可以使用下列操作语言:

- 通过现场显示单元操作:
  - 英语、德语、法语、西班牙语、意大利语、葡萄牙语、波兰语、俄语、土耳其语、中文、印尼语
- 通过 FieldCare 调试软件操作:
  - 英语、德语、法语、西班牙语、意大利语、中文

现场操作

通过显示单元操作

提供两种显示单元:

订购选项“显示; 操作”, 选型代号 C “SD02”	订购选项“显示; 操作”, 选型代号 E “SD03”
 <p style="text-align: right; font-size: small;">A0032219</p>	 <p style="text-align: right; font-size: small;">A0032221</p>
1 按键操作	1 光敏键操作

显示单元

- 四行背光图形显示
- 白色背光显示; 发生设备错误时切换至红色背光显示
- 可以分别设置测量变量和状态变量的显示格式


操作单元

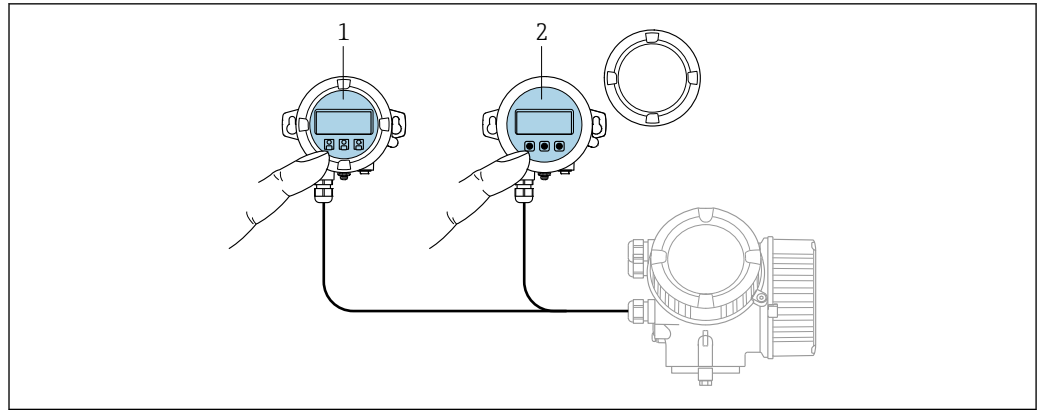
- 通过打开开口后的三个按键进行现场操作 (⊕、⊖、⊞)
- 或
- 通过触摸键 (3 个光敏键) 进行外部操作, 无需打开外壳: ⊕、⊖、⊞
- 可以在各种危险区中使用操作单元

附加功能

- 数据备份功能  
仪表设置可以储存在显示单元中。
- 数据比对功能  
显示模块中储存的仪表设置可以与当前仪表设置进行比对。
- 数据传输功能  
通过显示模块可以将变送器设置传输至另一台仪表中。

通过分离型显示单元 FHX50 操作

-  远程显示单元 FHX50 可以单独订购 → 90。
- 订购选项“传感器类型; DSC 传感器; 测量管”选择选型代号 DC “蒸汽质量流量”或 DD “气体/液体质量流量”的仪表不能与远程显示单元 FHX50 搭配使用。



A0032215

图 26 FHX50 的操作方式

- 1 SD02 显示与操作单元，按键；操作时必须打开盖板
- 2 SD03 显示与操作模块，光敏键：可以在玻璃盖外部操作

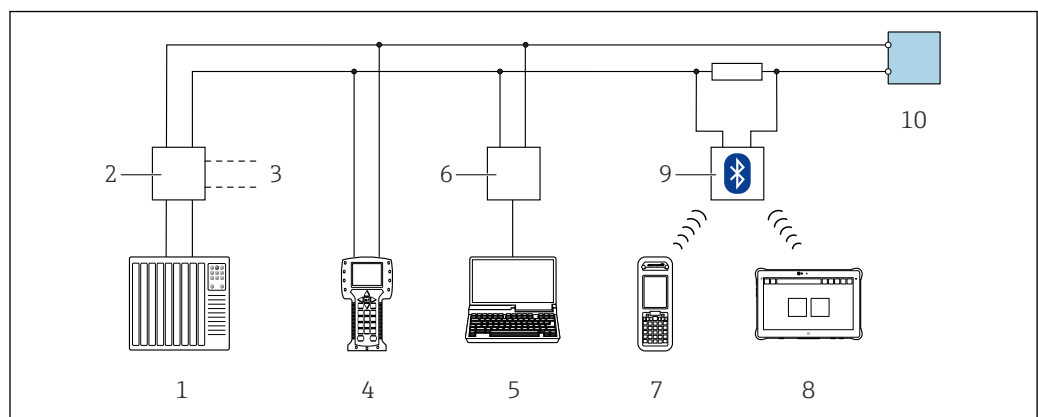
### 显示与操作单元

显示与操作单元对应显示单元。

## 远程操作

### 通过 HART 通信

HART 输出型设备带通信接口。



A0028746

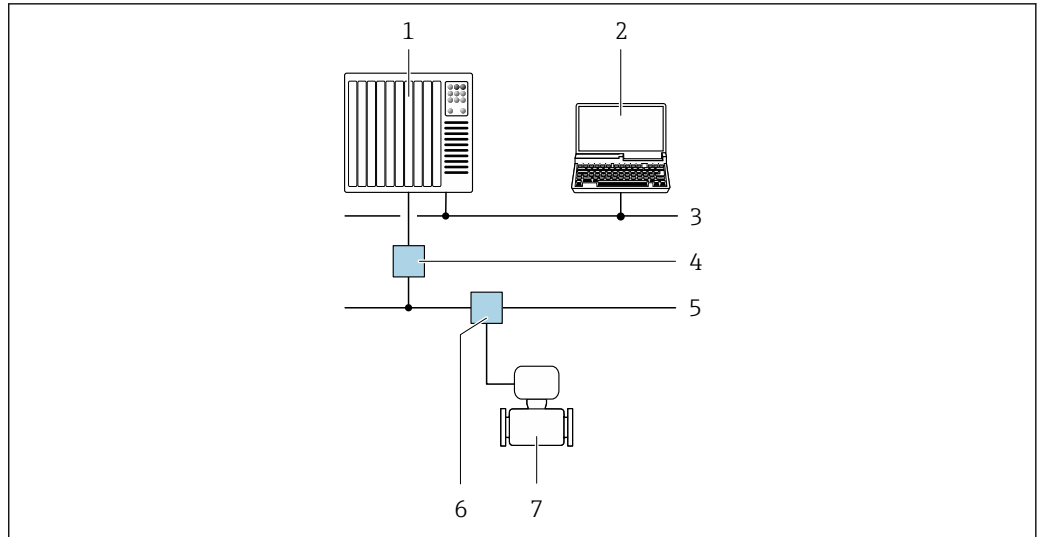
图 27 通过 HART 通信进行远程操作（无源）

- 1 控制系统（例如 PLC）
- 2 变送器供电单元，例如 RN221N（含通信电阻）
- 3 连接 Commubox FXA195 和 475 手操器
- 4 手操器 475
- 5 计算机，安装有网页浏览器（例如 Internet Explorer），通过调试软件（例如 FieldCare、DeviceCare、AMS 设备管理器、SIMATIC PDM）访问计算机，带 COM DTM 文件“CDI Communication TCP/IP”
- 6 Commubox FXA195（USB）
- 7 Field Xpert SFX350 或 SFX370
- 8 VIATOR Bluetooth 蓝牙调制解调器，带连接电缆
- 9 变送器

### 通过 PROFIBUS PA 网络

PROFIBUS PA 型仪表带通信接口。





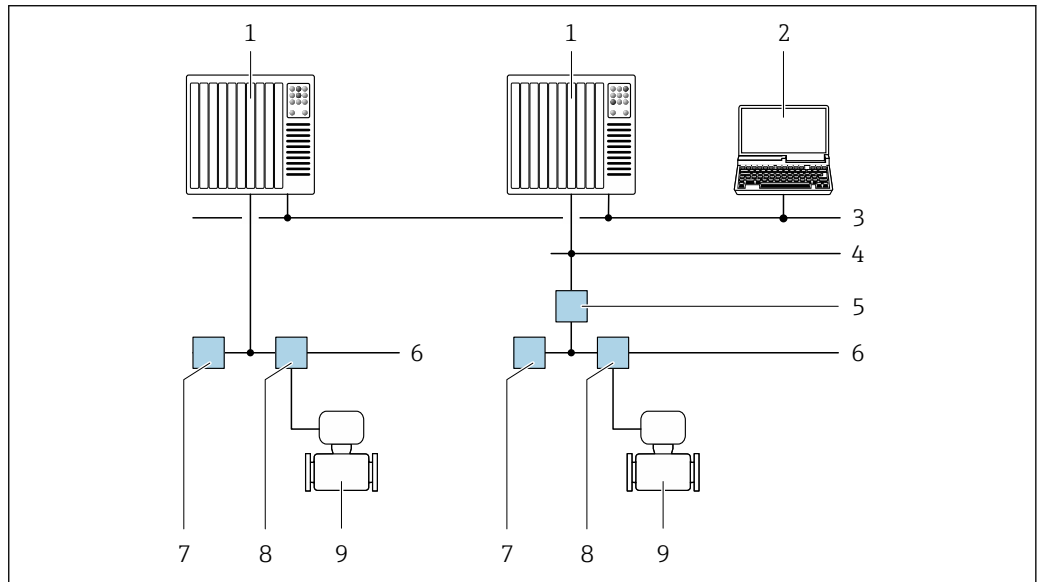
A0028838

图 28 通过 PROFIBUS PA 网络进行远程操作

- 1 自动化系统
- 2 带 PROFIBUS 网卡的计算机
- 3 PROFIBUS DP 网络
- 4 PROFIBUS DP/PA 段耦合器
- 5 PROFIBUS PA 网络
- 6 接线箱
- 7 测量设备

### 通过 FOUNDATION Fieldbus 网络

FOUNDATION Fieldbus 型仪表带通信接口。

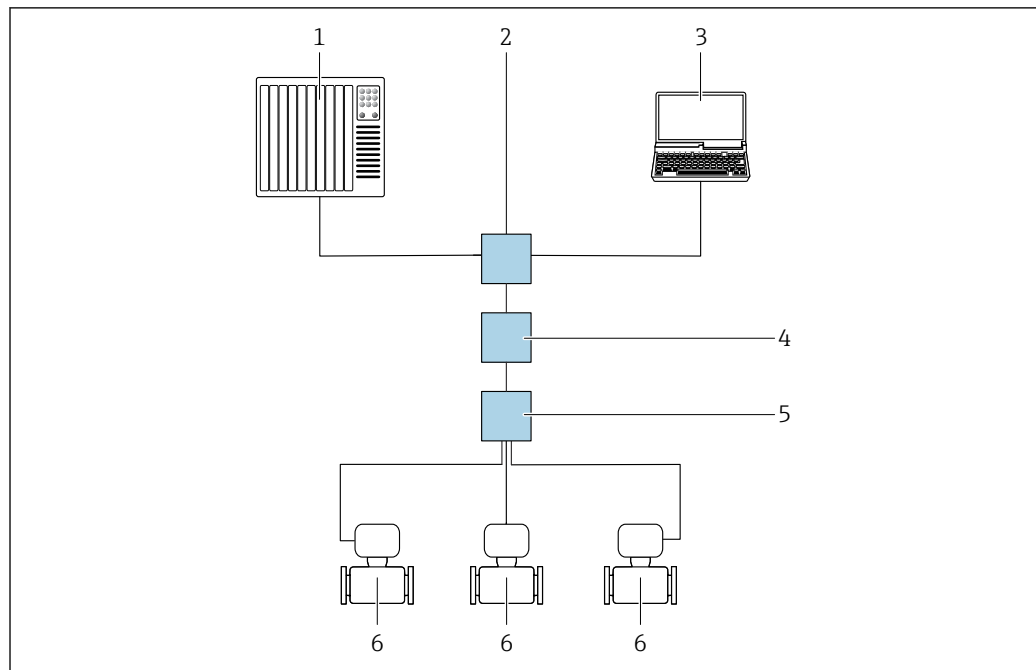


A0028837

图 29 通过 FOUNDATION Fieldbus 网络进行远程操作

- 1 自动化系统
- 2 安装有 FOUNDATION Fieldbus 网卡的计算机
- 3 工业网络
- 4 高速以太网 FF-HSE 网络
- 5 段耦合器 FF-HSE/FF-H1
- 6 FOUNDATION Fieldbus FF-H1 网络
- 7 FF-H1 网络供电
- 8 接线箱
- 9 测量设备

## 通过 APL 网络



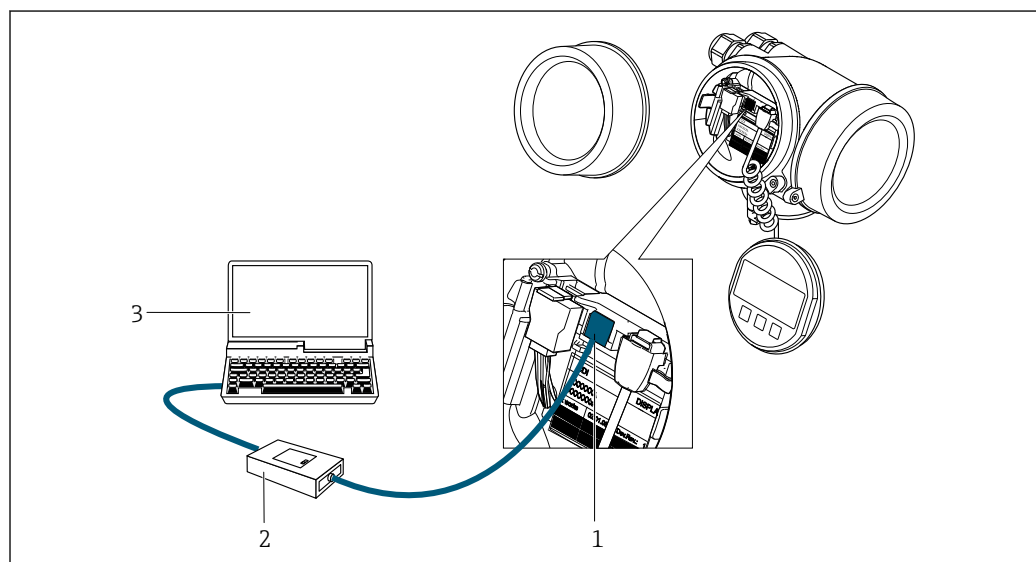
A0046117

图 30 通过 APL 网络进行远程操作

- 1 自动化系统，例如 Simatic S7（西门子）
- 2 以太网交换机，例如 Scalance X204（西门子）
- 3 计算机，安装有网页浏览器（例如 Internet Explorer），用于访问自带网页服务器；或安装有调试软件（例如 FieldCare、DeviceCare（带 PROFINET COM DTM）或 SIMATIC PDM（带 FDI 设备描述包））
- 4 APL 电源交换机（可选）
- 5 APL 现场交换机
- 6 测量设备

## 服务接口

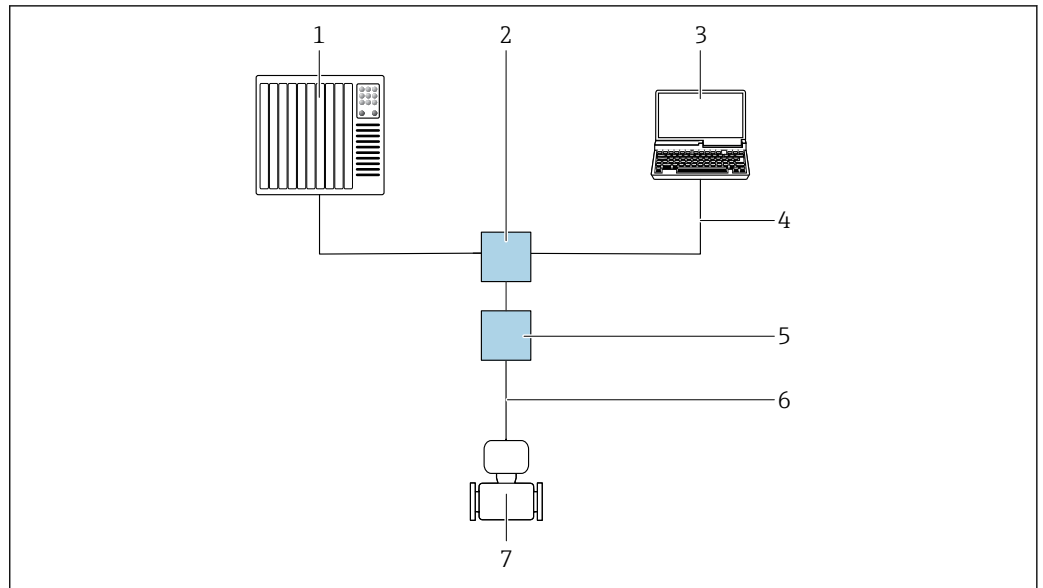
## 通过服务接口 (CDI)



A0034056

- 1 测量设备的服务接口 (CDI = Endress+Hauser 通用数据接口)
- 2 Commubox FXA291
- 3 计算机，安装有调试软件（例如 FieldCare 或 DeviceCare）和 (CDI) DeviceDTM

通过 PROFINET + Ethernet-APL



A0046859

- 1 自动化系统，例如 Simatic S7（西门子）
- 2 以太网交换机，例如 Scalance X204（西门子）
- 3 计算机，安装有调试软件（例如 FieldCare 或 DeviceCare）和（CDI）DeviceDTM
- 4 以太网电缆，带 RJ45 插头
- 5 APL 现场交换机
- 6 两芯现场总线电缆（A 类）
- 7 测量设备

配套调试工具

可以使用不同的调试工具现场或远程访问测量仪表。取决于使用的调试工具，可以使用不同操作单元和不同接口访问。

配套调试工具	操作设备	接口	附加信息
DeviceCare SFE100	笔记本电脑、个人计算机或平板电脑，安装有 Microsoft Windows 系统	CDI 服务接口	→ 92
FieldCare SFE500	笔记本电脑、个人计算机或平板电脑，安装有 Microsoft Windows 系统	CDI 服务接口	→ 92
Field Xpert	SMT70/77/50	CDI 服务接口	《操作手册》BA01202S 设备描述文件： 使用手操器的更新功能

**i** 可以使用基于 FDT 技术的其他调试软件操作仪表，带设备驱动，例如 DTM/iDTM 或 DD/EDD。上述调试软件来自不同的制造商。允许集成至下列调试软件中：

- 罗克韦尔自动化 FactoryTalk AssetCentre (FTAC) → [www.rockwellautomation.com](http://www.rockwellautomation.com)
- 西门子过程设备管理器 (PDM) → [www.siemens.com](http://www.siemens.com)
- 艾默生资产管理解决方案 (AMS) → [www.emersonprocess.com](http://www.emersonprocess.com)
- 艾默生 FieldCommunicator 375/475 → [www.emersonprocess.com](http://www.emersonprocess.com)
- 霍尼韦尔现场设备管理器 (FDM) → [www.process.honeywell.com](http://www.process.honeywell.com)
- 横河 FieldMate → [www.yokogawa.com](http://www.yokogawa.com)
- PACTWare → [www.pactware.com](http://www.pactware.com)

登陆网站下载设备描述文件: [www.endress.com](http://www.endress.com) → 资料下载区

网页服务器

通过内置网页服务器的网页浏览器和 PROFINET + Ethernet-APL 操作和设置设备。除了显示测量值外，还显示设备状态信息，用户可以监测设备状态。此外还可以管理设备参数和设置网络参数。

建立 APL 连接需要联网。

支持功能

操作设备（例如笔记本电脑）与测量设备间的数据交换：

- 上传测量设备的设置（XML 格式，备份设置）
- 在测量设备中保存设置（XML 格式，复位设置）
- 输出参数设定值（.csv 文件或 PDF 文件，归档记录测量点设置）
- 输出心跳验证日志（PDF 文件，需要同时订购“心跳自校验”应用软件包）
- 下载驱动程序（GSDML），用于系统集成



以太网服务器的《专用文档》

## 证书和认证

登录公司官网 ([www.endress.com](http://www.endress.com))，打开 Configurator 产品选型软件，查询最新证书和认证信息：

1. 点击“产品筛选”按钮，或在搜索栏中直接输入基本型号，选择所需产品。
2. 打开产品主页。
3. 选择配置。

### CE 认证

设备符合 EC 准则的法律要求。详细信息列举在相关 EU 一致性声明和适用标准中。

Endress+Hauser 确保贴有 CE 标志的设备均成功通过了所需测试。

### UKCA 认证标记

设备符合适用英国法规的法律要求（法定文书）。这些要求列在 UKCA 符合性声明中，并附带指定标准。选择 UKCA 认证标记订购选项，Endress+Hauser 即标附 UKCA 认证标记，确认设备已成功通过评估和测试。

Endress+Hauser 英国联系地址：

Endress+Hauser Ltd.  
Floats Road  
Manchester M23 9NF  
英国  
[www.uk.endress.com](http://www.uk.endress.com)

### RCM 认证标记

测量系统符合“澳大利亚通讯与媒体管理局（ACMA）”制定的 EMC 标准。

### 防爆认证

《安全指南》(XA) 文档中提供危险区域中使用的设备信息和相关安全指南。铭牌上提供参考文档信息。



防爆手册(Ex)中包含所有相关防爆参数，咨询 Endress+Hauser 当地销售中心可以免费获取该文档。

#### ATEX、IECEX

当前可用于危险区域中测量的仪表型号：

##### Ex d

等级	防爆型式
II2G / 1 区	Ex d[ia] IIC T6 ... T1
II1/2G / 0/1 区	Ex d[ia] IIC T6 ... T1

##### Ex ia

等级	防爆型式
II2G / 1 区	Ex ia IIC T6 ... T1
II1G / 0 区	Ex ia IIC T6 ... T1
II1/2G / 0/1 区	Ex ia IIC T6 ... T1

**Ex ic**

等级	防爆型式
II3G / 2 区	Ex ic IIC T6 ... T1
II1/3G / 0/2 区	Ex ic[ia] IIC T6 ... T1

**Ex Ec**

等级	防爆型式
II3G / 2 区	Ex ec IIC T6 ... T1

**Ex tb**

等级	防爆型式
II2D / 21 区	Ex tb IIIC Txxx

**cCSAus**

当前可用于危险区域中测量的仪表型号:

**XP**

等级	防爆型式
Cl. I, II, III, Div.1 Gr. A-G	XP (Ex d 隔爆型)

**IS**

等级	防爆型式
Cl. I, II, III, Div.1 Gr. A-G	IS (Ex i 本安型)

**NI**

等级	防爆型式
Cl. I, Div. 2 Gr. ABCD	NI (非易燃型), NIFW 参数*

\*= Entity 和 NIFW 参数参见控制图示

**NEPSI**

当前可用于危险区域中测量的仪表型号:

**Ex d**

等级	防爆型式
1 区	Ex d[ia] IIC T1 ~ T6 Ex d[ia Ga] IIC T1 ~ T6
0/1 区	Ex d[ia] IIC T1 ~ T6 DIP A21 Ex d[ia Ga] IIC T1 ~ T6 DIP A21

**Ex ia**

等级	防爆型式
1 区	Ex ia IIC T1 ~ T6
0/1 区	Ex ia IIC T1 ~ T6 DIP A21

**Ex ic**

等级	防爆型式
II3G / 2 区	Ex ic IIC T1 ~ T6
II1/3G / 0/2 区	Ex ic[ia Ga] IIC T1 ~ T6

**Ex nA**

等级	防爆型式
2 区	Ex nA IIC T1 ~ T6 Ex nA[ia Ga] IIC T1 ~ T6

**INMETRO**

当前可用于危险区域中测量的仪表型号:

**Ex d**

等级	防爆型式
-	Ex d[ia] IIC T6 ... T1

**Ex ia**

等级	防爆型式
-	Ex ia IIC T6 ... T1

**Ex nA**

等级	防爆型式
II3G / 2 区	Ex nA IIC T6 ... T1

**EAC****Ex d**

等级	防爆型式
1 区	1Ex d [ia Ga] IIC T6 ... T1 Gb
	Ga/Gb Ex d [ia Ga] IIC T6 ... T1

**Ex nA**

等级	防爆型式
2 区	2Ex nA [ia Ga] IIC T6 ... T1 Gc

**功能安全性**

测量设备可以用作流量监控系统（低限（min）、高限（max）、量程范围内），最高安全等级为 SIL 2（单通道设备；订购选项“附加认证”，选型代号 LA）和最高安全等级为 SIL 3（同构冗余的多通道设备），通过独立认证，符合 IEC 61508 标准。

可以进行下列安全设备监测：



SIL 认证型仪表的《功能安全手册》的详细信息 → 93

**HART 认证****HART 接口**

测量设备成功通过现场通信组织认证，完全符合以下标准的要求：

- HART 认证
- 设备可以与其他供应商生产的认证型设备配套使用（互可操作性）

**FOUNDATION Fieldbus 认证****FOUNDATION Fieldbus 接口**

测量仪表成功通过现场通信组织认证。测量系统满足下列标准的所有要求：

- FOUNDATION Fieldbus H1 认证
- 互可操作性测试 (ITK) ， 修订版本号 6.2.0 (可提供仪表认证号)
- 物理层一致性测试
- 仪表可以与其他供应商生产的认证型设备配套使用 (互可操作性)

**认证: PROFIBUS****PROFIBUS 接口**

测量设备通过 PROFIBUS 用户组织 (PNO) 的认证和注册。测量系统完全满足以下标准的要求：

- PA Profile 3.02 认证
- 设备可与其他制造商的认证设备配套使用 (互操作性)

**PROFINET + Ethernet-APL 认证****PROFINET 接口**

测量设备通过 PROFIBUS 用户组织 (PNO) 的认证和注册。完全符合以下标准的要求：

- 认证符合：
  - PROFINET 设备的测试规范
  - PROFINET PA Profile 4 规范
  - PROFINET 网络负荷稳健性等级 2 (10 Mbps)
  - APL 一致性测试
- 设备可以与其他供应商生产的认证型设备配套使用 (互操作性)
- 设备支持 PROFINET S2 系统冗余。

**压力设备指令**

可以订购带或不带 PED 或 UKCA 认证的设备。如果订购 PED 或 UKCA 认证型设备，订购时必须明确说明。必须为 UKCA 选择 UK 防爆认证。

- 带有认证标记：
  - a) PED/G1/x (x=类别) 或
  - b) UK/G1/x (x=类别)
 在传感器铭牌上，Endress+Hauser 确认符合以下文件中的“基本安全要求”
  - a) 压力设备准则 2014/68/EU 的附录 I 中， 或
  - b) 法定文书 2016 No. 1105, Sch. 2。
- PED 或 UKCA 认证型设备可用于下列类型的介质测量：
  - 1 类和 2 类介质，蒸汽压力高于、低于或等于 0.5 bar (7.3 psi)
- 非 PED 和 UKCA 认证型设备基于工程实践经验设计和制造。它们符合以下要求
  - a) 压力设备指令 2014/68/EU Art. 4 Para. 3, 或
  - b) 法定文书 2016 No. 1105, 第 1 部分, Para. 8。
 应用范围请参考
  - a) 压力设备指令 2014/68/EU 附录 II 的图表 6...9, 或
  - b) 法定文书 2016 No. 1105, Sch. 3, Para. 2。

**经验**

Prowirl 200 测量系统是 Prowirl 72 和 Prowirl 73 的正式升级产品。

**其他标准和准则**

- EN 60529
  - 外壳防护等级 (IP 代号)
- DIN ISO 13359
  - 密闭管道中导电性流体的测量 - 法兰型电磁流量计 - 总长度
- EN 61010-1
  - 测量、控制和实验室使用电气设备的安全要求 - 常规要求
- IEC/EN 61326-2-3
  - 电磁发射符合 A 类要求。电磁兼容性 (EMC 要求) 。
- NAMUR NE 21
  - 工业过程和实验室控制设备的电磁兼容性 (EMC)
- NAMUR NE 32
  - 带微处理器的现场控制仪表在电源故障时的数据保留
- NAMUR NE 43
  - 带模拟量输出信号的数字变送器故障信号水平标准
- NAMUR NE 53
  - 带数字式电子插件的现场设备和信号处理设备的操作软件
- NAMUR NE 105
  - 通过现场设备设计软件集成现场总线设备规范
- NAMUR NE 107
  - 现场型设备的自监控和自诊断

- NAMUR NE 131  
标准应用中现场型设备的要求
- ETSI EN 300 328  
2.4 GHz 无线电部件的指南
- EN 301489  
电磁兼容性和无线电频谱管理 (ERM)。

## 其他证书

### CRN 认证

可以订购带或不带 CRN 认证的设备。如果要求使用符合 ASME B31.1 的 CRN 认证设备，则必须明确订购。下列要求适用于该认证：

- 测量仪表不得靠近锅炉使用。
- 如需在温度 > 400 °C (752 °F) 时工作，公称口径 > DN50 (2") 时要求进行射线照相检测 (RT)，公称口径 ≤ DN50 (2") 时要求进行渗透检测 (PT)。

## 订购信息

详细订购信息如下：

- 在 Endress+Hauser 网站的 Configurator 产品选型软件中：[www.endress.com](http://www.endress.com) -> 点击“公司” -> 选择国家 -> 点击“现场仪表” -> 通过筛选器和搜索栏选择产品 -> 打开产品主页 -> 点击产品视图右侧的“设置”按钮，打开 Configurator 产品选型软件。
- 咨询 Endress+Hauser 当地销售中心：[www.endress.com/worldwide](http://www.endress.com/worldwide)



### 产品选型软件：产品选型工具

- 最新设置参数
- 取决于设备类型：直接输入测量点参数，例如：测量范围或显示语言
- 自动校验排他选项
- 自动生成订货号及其明细，PDF 文件或 Excel 文件输出
- 通过 Endress+Hauser 在线商城直接订购

## 软件变更历史

发布日期	基本型号	变化
01.09.2013	702B	TI01085D
01.11.2017	702C	TI01334D



详细信息请咨询当地销售中心，或登录网址查询：

[www.service.endress.com](http://www.service.endress.com) → 资料下载

## 应用软件包

多种不同类型的应用软件包可选，以提升仪表的功能性。基于安全角度考虑，或为了满足特定应用条件要求，需要使用此类应用软件包。

可以随表订购 Endress+Hauser 应用软件包，也可以日后单独订购。附件的详细订购信息请咨询 Endress+Hauser 当地销售中心，或登录 Endress+Hauser 公司的产品主页订购：

[www.endress.com](http://www.endress.com).



应用软件包的详细信息参见：  
设备的特殊文档

## 诊断功能

订购选项“应用软件包”，选型代号 EA “扩展 HistoROM”

包括扩展功能，例如事件日志、开启测量值存储单元。

事件日志：

存储容量可扩展，从 20 条事件日志（基本型）扩展至 100 条事件日志。



数据记录（在线记录仪）：

- 最多可以存储 1000 个测量值。
- 4 个存储模块均可输出 250 个测量值。用户可以确定或设置记录间隔时间。
- 通过现场显示单元或调试软件（例如 FieldCare、DeviceCare 或网页服务器）可以查看测量值日志。



详细信息参见设备《操作手册》。

---

### 采用 Heartbeat Technology 心跳技术

订购选项“应用软件包”，选型代号 EB “心跳自校验”

#### 心跳自校验

满足 DIN ISO 9001:2008 章节 7.6 a) 溯源认证要求“监视和测量设备的控制”。

- 无需中断过程即可对已安装点进行功能测试。
- 按需提供溯源校验结果，包括报告
- 通过现场操作或其他操作界面简单进行测试
- 清晰的测量点评估（通过/失败），在制造商规格范围内具有较高的测试覆盖率
- 基于操作员风险评估延长标定间隔时间









详细信息参见设备《特殊文档》。

## 附件

Endress+Hauser 提供多种设备附件，以满足不同用户的需求。附件可以随设备一同订购，也可以单独订购。具体订货号信息请咨询 Endress+Hauser 当地销售中心，或登陆 Endress+Hauser 公司网站的产品主页查询：[www.endress.com](http://www.endress.com)。

## 设备专用附件








## 针对变送器

附件	说明
Prowirl 200 变送器	<p>替换变送器或备用变送器。通过订货号确定以下规格参数信息：</p> <ul style="list-style-type: none"> <li>▪ 认证</li> <li>▪ 输出、输入</li> <li>▪ 显示/操作</li> <li>▪ 外壳</li> <li>▪ 软件</li> </ul> <p> 《安装指南》 EA01056D</p> <p> (订货号: 7X2CXX)</p>
分离型显示单元 FHX50	<p>FHX50 外壳，用于安装显示单元。</p> <ul style="list-style-type: none"> <li>▪ FHX50 外壳适用于： <ul style="list-style-type: none"> <li>▪ SD02 显示单元 (按键操作)</li> <li>▪ SD03 显示单元 (触摸键操作)</li> </ul> </li> <li>▪ 连接电缆长度：不超过 60 m (196 ft) (可选电缆长度：5 m (16 ft)、10 m (32 ft)、20 m (65 ft)、30 m (98 ft))</li> </ul> <p>订购测量设备时可以同时订购 FHX50 外壳和显示单元。必须单独选择下列订货号：</p> <ul style="list-style-type: none"> <li>▪ 测量设备的订货号，订购选项 030： 选型代号 L 或 M “设计用于 FHX50 显示单元”</li> <li>▪ FHX50 外壳的订货号，订购选项 050 (设备型号)： 选型代号 A “设计用于 FHX50 显示单元”</li> <li>▪ FHX50 外壳的订货号，取决于订购选项 020 (显示；操作) 中选择的显示单元： <ul style="list-style-type: none"> <li>▪ 选型代号 C: 适用 SD02 显示单元 (按键操作)</li> <li>▪ 选型代号 E: 适用 SD03 显示单元 (触摸键操作)</li> </ul> </li> </ul> <p>FHX50 外壳可以作为改装套件订购。测量设备的显示单元在 FHX50 外壳中使用。对于 FHX50 外壳，必须在订购选项中选择以下选型代号：</p> <ul style="list-style-type: none"> <li>▪ 订购选项 050 (测量设备类型)：选型代号 B “非设计用于 FHX50 显示单元”</li> <li>▪ 订购选项 020 (显示；操作)：选型代号 A “无，使用现有显示单元”</li> </ul> <p> 订购选项“传感器类型；DSC 传感器；测量管”中选择下列选型代号的仪表不能与 FHX50 搭配使用：</p> <ul style="list-style-type: none"> <li>▪ 选型代号 DC “蒸汽质量流量；Alloy 718 合金；316L (内置压力/温度测量)，-200 ... +400 °C (-328 ... +750 °F)”</li> <li>▪ 选型代号 DD “气体/液体质量流量；Alloy 718 合金；316L (内置压力/温度测量)，-40 ... +100 °C (-40 ... +212 °F)”</li> </ul> <p> 特殊文档 SD01007F</p> <p>(订货号: FHX50)</p>
过电压保护单元，适用于 两线制设备	<p>在理想情况下应同时订购过电压保护单元和设备。参见产品选型表中的订购选项 610 “安装附件”，选型代号 NA “过电压保护单元”。如需加装，请单独订购。</p> <ul style="list-style-type: none"> <li>▪ OVP10: 适用单通道型设备 (订购选项 020，选型代号 A)</li> <li>▪ OVP20: 适用双通道型设备 (订购选项 020，选型代号 B、C、E 或 G)</li> </ul> <p> 特殊文档 SD01090F</p> <p>(OVP10 的订货号: 71128617) (OVP20 的订货号: 71128619)</p>
过电压保护单元，适用于 两线制设备	<p>建议使用外部过电压保护单元，例如 HAW 569。</p>
防护罩	<p>保护测量设备，使其免受气候条件的影响，例如雨水、直接日晒导致的设备过热，或抵御冬天的极度寒冷。</p> <p> 特殊文档 SD00333F</p> <p>(订货号: 71162242)</p>
变送器安装架 (管装)	<p>将分体型仪表固定安装在口径 DN 20...80 (3/4...3") 的管道上 订购选项“随箱附件”，选型代号 PM</p>

## 传感器

附件	说明
流量调节器	用于缩短所需前直管段长度。 (订货号: DK7ST)


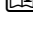

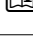


## 通信专用附件

附件	说明
Commubox FXA195 HART	通过 USB 接口实现与 FieldCare 间的本安 HART 通信。  《技术资料》 TI00404F
Commubox FXA291 手操器	将带 CDI 接口（相当于 Endress+Hauser 通用数据接口）的 Endress+Hauser 现场设备连接至计算机或笔记本电脑的 USB 端口。  《技术资料》 TI00405C
HART 回路信号转换器 HMX50	计算动态 HART 过程变量，将其转换成模拟量电流信号或限定值。  <ul style="list-style-type: none"> <li>▪ 《技术资料》 TI00429F</li> <li>▪ 《操作手册》 BA00371F</li> </ul>
WirelessHART 适配器 SWA70	无线连接现场设备。 WirelessHART 适配器轻松与现场设备和现有网络集成，提供数据保护和传输功能，可以与其他无线网络同时使用，降低布线复杂性。  《操作手册》 BA00061S
Fieldgate FXA42	用于传输连接的 4...20 mA 模拟量测量设备以及数字量测量设备的测量值  <ul style="list-style-type: none"> <li>▪ 《技术资料》 TI01297S</li> <li>▪ 《操作手册》 BA01778S</li> <li>▪ 产品主页: <a href="http://www.endress.com/fxa42">www.endress.com/fxa42</a></li> </ul>
Field Xpert SMT50	Field Xpert SMT70 平板电脑用于设备组态设置，可以在非危险区中进行移动工厂资产管理，采用数字式通信方式，帮助调试人员和维护人员管理现场仪表和记录工艺过程。 平板电脑提供整套解决方案，预安装了驱动程序库，在整个生命周期内均可通过触摸屏管理现场仪表，操作简单。  <ul style="list-style-type: none"> <li>▪ 《技术资料》 TI01342S</li> <li>▪ 《操作手册》 BA01709S</li> <li>▪ 产品主页: <a href="http://www.endress.com/smt50">www.endress.com/smt50</a></li> </ul>
Field Xpert SMT70	平板电脑 Field Xpert SMT70 用于设备组态设置，可以在危险区和非危险区中进行移动工厂资产管理。采用数字式通信方式，帮助调试人员和维护人员管理现场仪表和记录工艺过程。 平板电脑提供整套解决方案，预安装了驱动程序库，在整个生命周期内均可通过触摸屏管理现场仪表，操作简单。  <ul style="list-style-type: none"> <li>▪ 《技术资料》 TI01342S</li> <li>▪ 《操作手册》 BA01709S</li> <li>▪ 产品主页: <a href="http://www.endress.com/smt70">www.endress.com/smt70</a></li> </ul>
Field Xpert SMT77	平板电脑 Field Xpert SMT77 用于设备组态设置，可以在防爆 1 区中进行移动工厂资产管理。  <ul style="list-style-type: none"> <li>▪ 《技术资料》 TI01418S</li> <li>▪ 《操作手册》 BA01923S</li> <li>▪ 产品主页: <a href="http://www.endress.com/smt77">www.endress.com/smt77</a></li> </ul>

## 服务专用附件

附件	说明
Applicator	<p>用于选择和设置 Endress+Hauser 测量仪表的软件：</p> <ul style="list-style-type: none"> <li>选择符合工业要求的测量仪表</li> <li>计算所有所需参数，优化流量计设计，例如公称口径、压损、流速和测量精度</li> <li>计算结果的图形化显示</li> <li>确定部分订货号、管理、归档和访问项目整个生命周期内的所有相关项目数据和参数。</li> </ul> <p>Applicator 软件的获取方式：</p> <ul style="list-style-type: none"> <li>通过互联网：<a href="https://portal.endress.com/webapp/applicator">https://portal.endress.com/webapp/applicator</a></li> <li>DVD 下载，现场安装在个人计算机中</li> </ul>
W@M	<p>W@M 生命周期管理</p> <p>轻松获取信息，提高生产率。在设计的初始阶段和在资产完整生命周期内提供设备及其部件的其相关信息。</p> <p>W@M 生命周期管理是开放式的灵活信息平台，带在线和现场工具。帮助员工及时获取当前的详细数据信息，缩短工厂设计时间，加速采购过程，增加工厂的正常运行时间。</p> <p>选择正确服务，W@M 生命周期管理能够提高各个阶段的生产率。关于更多信息，请参见：<a href="http://www.endress.com/lifecyclemanagement">www.endress.com/lifecyclemanagement</a></p>
FieldCare	<p>Endress+Hauser 基于 FDT 的工厂资产管理工具。</p> <p>它可以配置一个系统中的所有智能现场设备，并帮助您进行管理。通过状态信息，FieldCare 还能简单有效地检查现场设备的状态和条件。</p> <p> 《操作手册》BA00027S 和 BA00059S</p>
DeviceCare	<p>用于连接和设置 Endress+Hauser 现场型设备的软件。</p> <p> 《创新手册》IN01047S</p>

## 系统产品

附件	说明
Memograph M 图形显示数据管理仪	<p>Memograph M 图形显示数据管理仪提供所有相关的过程变量信息。正确记录测量值，监控限定值和分析测量点。数据储存在 256 MB 内部存储器、SD 卡或 U 盘中。</p> <p> 《技术资料》TI00133R</p> <p> 《操作手册》BA00247R</p>
RN221N	<p>带供电单元的有源安全栅，安全隔离 4...20 mA 标准信号回路。允许双向 HART 信号传输。</p> <p> 《技术资料》TI00073R</p> <p> 《操作手册》BA00202R</p>
RNS221	<p>供电单元，为非防爆区中的两线制测量设备供电。通过 HART 通信插孔可以实现双向 HART 通信。</p> <p> 《技术资料》TI00081R</p> <p> 《简明操作指南》KA00110R</p>

## 补充文档资料



配套技术文档资料的查询方式如下：

- 设备浏览器 ([www.endress.com/deviceviewer](http://www.endress.com/deviceviewer))：输入铭牌上的序列号
- 在 Endress+Hauser Operations app 中：输入铭牌上的序列号或扫描铭牌上的二维码。

## 标准文档资料



半标准选项的补充信息请参见 TSP 数据库中的相关《特殊文档》。

## 简明操作指南

## 传感器的《简明操作指南》

测量设备	文档资料代号
Prowirl O 200	KA01324D

变送器的《简明操作指南》

测量设备	文档资料代号
Prowirl 200	KA01326D
Prowirl 200	KA01327D
Prowirl 200	KA01328D
Prowirl 200	KA01545D

操作手册

测量设备	文档资料代号			
	HART	FOUNDATION Fieldbus	PROFIBUS PA	PROFINET-APL
Prowirl O 200	BA01687D	BA01695D	BA01691D	BA02134D

仪表功能描述

测量设备	文档资料代号			
	HART	FOUNDATION Fieldbus	PROFIBUS PA	PROFINET + Ethernet-APL
Prowirl 200	GP01109D	GP01111D	GP01110D	GP01170D

仪表配套文档资料

安全指南

内容	文档资料代号
ATEX/IECEX Ex d, Ex tb	XA01635D
ATEX/IECEX Ex ia, Ex tb	XA01636D
ATEX/IECEX Ex ic, Ex ec	XA01637D
cCSA <sub>US</sub> XP	XA01638D
cCSA <sub>US</sub> IS	XA01639D
NEPSI Ex d	XA01643D
NEPSI Ex i	XA01644D
NEPSI Ex ic, Ex nA	XA01645D
EAC Ex d	XA01684D
EAC Ex nA	XA01685D

功能安全手册

内容	文档资料代号
Proline Prowirl 200	SD02025D

特殊文档

内容	文档资料代号
压力设备准则	SD01614D

内容	文档资料代号
Heartbeat Technology 心跳技术	SD02759D

## 安装指南

内容	备注
备件套件和附件的安装指南	文档资料代号: 每个附件均有配套《安装指南》→ 90。

## 注册商标

### **HART®**

现场通信组织的注册商标 (美国德克萨斯州奥斯汀)

### **PROFIBUS®**

PROFIBUS 用户组织的注册商标 (德国卡尔斯鲁厄)

### **FOUNDATION™ Fieldbus**

现场通信组织的申请中注册商标 (美国德克萨斯州奥斯汀)

### **Modbus®**

施耐德工业自动化有限公司的注册商标

### **Ethernet-APL™**

PROFIBUS 用户组织的注册商标 (德国卡尔斯鲁厄)

### **KALREZ®、VITON®**

杜邦高性能弹性体有限公司的注册商标 (美国威尔明顿)

### **GYLON®**

卡勒克密封技术公司的注册商标 (美国纽约州巴尔米拉)

---



71664742

[www.addresses.endress.com](http://www.addresses.endress.com)

---