

技术资料

Proline Prowirl F 200

涡街流量计



通用型多功能流量计，配备湿蒸汽检测功能，拥有同类最佳的测量精度

应用

- 测量原理特别适合湿蒸汽/饱和蒸汽/过热蒸汽、气体和液体（以及低温介质）的测量
- 应用广泛，已针对蒸汽测量进行优化

仪表特点

- 湿蒸汽测量的适用口径范围：DN 25...300 (1...12")
- 压力传感器安装灵活
- 采用工业冷凝管压力测量
- 显示模块带数据传输功能
- 坚固耐用的双腔室外壳
- 高设备安全性：通过多项国际认证（SIL，危险区）

优势

- 轻松能源管理：内置蒸汽和气体的温度和压力测量功能
- 测量技术可靠安全：符合 ISO 12764 涡街流量计国际标准
- 只要雷诺数不低于 Re_{10000} ，测量精度始终不变：最高线性度的涡街流量计
- 高长期稳定性：电容式传感器无漂移，坚固耐用
- 仪表接线方便：配备独立接线腔，可选多种以太网选项
- 操作安全：背光显示屏，光敏键操作，无需开盖即可操作
- 内置自校验功能：采用 Heartbeat Technology 心跳技术

目录

文档信息	4	电磁兼容性 (EMC)	55
信息图标	4		
功能与系统设计	5	过程条件	55
测量原理	5	介质温度范围	55
测量系统	8	温压曲线	56
		传感器的标称压力	59
		压力规格参数	59
		压损	59
		隔热	59
输入	9	机械结构	60
测量变量	9	外形尺寸 (SI 单位)	60
测量范围	10	外形尺寸 (US 单位)	73
量程比	14	重量	80
输入信号	14	材质	84
		法兰连接	88
输出	15	可操作性	88
输出信号	15	操作方式	88
报警信号	18	语言	88
负载	19	现场操作	89
防爆连接参数	20	远程操作	90
小流量切除	25	服务接口	92
电气隔离	25	配套调试工具	93
通信规范参数	26		
电源	28	证书和认证	94
接线端子分配	28	CE 认证	94
针脚分配和设备插头	32	UKCA 认证标记	94
电源	32	RCM 认证标记	94
功率消耗	33	防爆认证	94
电流消耗	34	功能安全性	96
电源故障	34	HART 认证	96
电气连接	34	FOUNDATION Fieldbus 认证	97
电势平衡	40	认证: PROFIBUS	97
接线端子	40	PROFINET + Ethernet-APL 认证	97
电缆入口	40	压力设备指令	97
电缆规格	40	经验	97
过电压保护单元	42	其他标准和准则	97
性能参数	42	订购信息	98
参考操作条件	42	软件变更历史	98
最大测量误差	42		
重复性	46	应用软件包	98
响应时间	46	诊断功能	98
环境温度的影响	46	采用 Heartbeat Technology 心跳技术	98
安装	47	湿蒸汽检测	99
安装位置	47	湿蒸汽测量	99
安装方向	47		
前后直管段	49	附件	99
连接电缆长度	51	设备专用附件	100
安装变送器外壳	52	通信专用附件	101
特殊安装指南	52	服务专用附件	102
		系统产品	102
环境条件	53	补充文档资料	102
环境温度范围	53	标准文档资料	102
储存温度	54		
气候等级	54		
防护等级	54		
抗冲击性和抗振性	54		






仪表配套文档资料 103

注册商标 104









文档信息

信息图标




电气图标

图标	说明
	直流电
	交流电
	直流电和交流电
	接地连接 操作员默认此接地端已经通过接地系统可靠接地。
	等电势连接端 (PE: 保护性接地端) 建立任何其他连接之前, 必须确保接地端子已经可靠接地。 设备内外部均有接地端: <ul style="list-style-type: none"> ▪ 内部接地端: 等电势连接端已连接至电源。 ▪ 外部接地端: 设备已连接至工厂接地系统。

特定信息图标

图标	说明
	允许 允许的操作、过程或动作。
	推荐 推荐的操作、过程或动作。
	禁止 禁止的操作、过程或动作。
	提示 附加信息。
	参考文档
	参考页面
	参考图
	外观检查

图中的图标

图标	说明
1、2、3...	部件号
1、2、3...	操作步骤
A、B、C...	视图
A-A、B-B、C-C...	章节
	危险区
	安全区 (非危险区)
	流向

功能与系统设计

测量原理

涡街流量计基于卡门涡街原理 (Karman vortex street) 进行测量。流体通过挡体时, 两侧会交替出现漩涡, 且两侧漩涡的旋转方向相反。每个漩涡会产生一个低压区, 传感器检测压力变化并转换成电脉冲信号。在流量计的允许量程范围内, 漩涡规则生成。因此, 漩涡频率与体积流量成比例关系。

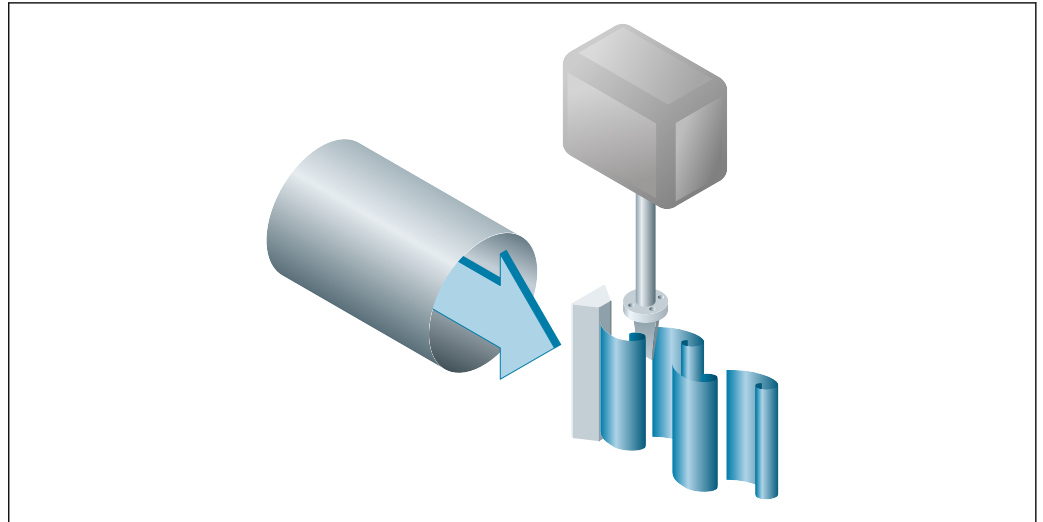


图 1 示例图

标定系数 (K 系数) 为比例常数:

$$K \text{ 系数} = \frac{\text{脉冲}}{\text{体积单位}[\text{m}^3]}$$

A0003939-ZH

在流量计的允许量程范围内, K 系数仅取决于流量计的几何结构。当 $Re > 10000$ 时:

- 与流速和流体属性 (粘度和密度) 无关
- 与被测介质类型无关: 蒸汽、气体或液体

主要测量信号与流量成线性关系。出厂前流量计通过标定确定 K 系数, 不存在长期漂移或零点漂移。

设备无任何可移动部件, 无需维护。

电容式传感器

涡街流量计中的传感器对整个测量系统的测量性能、结构坚固性和测量可靠性有重要的影响。

DSC 传感器结构坚固, 通过:

- Burst 测试
- 抗振测试
- 抗温度冲击测试 (150 K/s 热冲击)

测量设备采用经实践测试验证的 Endress+Hauser 电容式测量技术, 在全球范围内已有超过 450000 测量点。电容式传感器的结构保证它具有良好的抗蒸汽管路温度突变和抗压力冲击的能力。

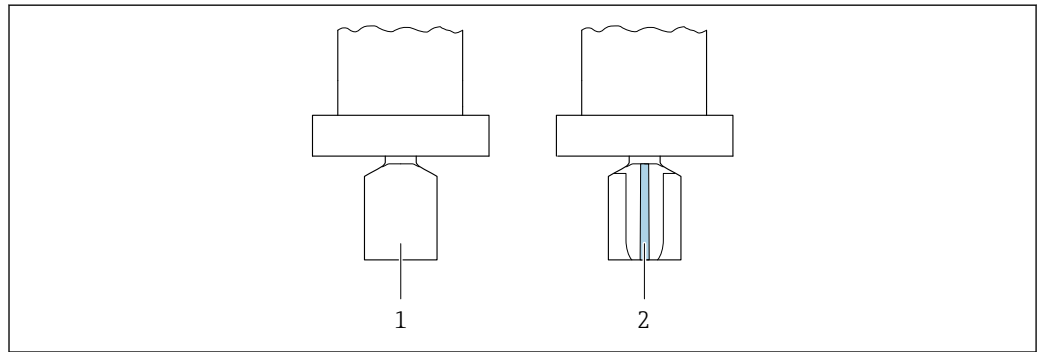
温度测量

可以在订购选项“传感器类型”中选择选型代号“质量流量”。选择此选项的测量设备可以测量介质温度。

通过 Pt 1000 温度传感器测量温度。温度传感器安装在 DSC 传感器轴上, 因此直接接液。

订购选项“传感器类型； DSC 传感器； 测量管”：

- 选型代号 AA “体积流量； 316L； 316L”
- 选型代号 AB “体积流量； Alloy C22 合金； 316L”
- 选型代号 AC “体积流量； Alloy C22 合金； Alloy C22 合金”
- 选型代号 BA “体积流量（高温型）； 316L； 316L”
- 选型代号 BB “体积流量（高温型）； Alloy C22 合金； 316L”
- 选型代号 CA “质量流量； 316L； 316L（内置温度测量）”
- 选型代号 CB “质量流量； Alloy C22 合金； 316L（内置温度测量）”
- 选型代号 CC “质量流量； Alloy C22 合金； Alloy C22 合金（内置温度测量）”



A0034068

- 1 订购选项“传感器类型”， 选型代号“体积流量或体积流量（高温型）”
- 2 订购选项“传感器类型”， 选型代号“质量流量”

压力和温度测量

i 订购选项“传感器类型； DSC 传感器； 测量管”， 选型代号 DA“蒸汽质量流量”和 DB“气体/液体质量流量”需要注意：

- 仅适用采用以下通信协议的设备：
 - HART
 - PROFINET + Ethernet-APL
- 无法进行除油脂清洗。

可以在订购选项“传感器类型”中选择选型代号“蒸汽质量流量”或“气体/液体质量流量”。选择此选项的测量设备可以测量流体的压力和温度。

通过 Pt 1000 温度传感器测量温度。温度传感器安装在 DSC 传感器轴上，因此直接接液。直接在接近仪表中挡体的位置处进行压力测量。选择的取压点位置应能够同时测量压力和温度。保证基于压力和温度进行高精度流体密度和/或能量补偿。压力测量值略微小于管道压力。因此，Endress+Hauser 提供管道压力校正（设备自带）。

订购选项“传感器类型； DSC 传感器； 测量管”：

- 选型代号 DA “蒸汽质量流量； 316L； 316L（内置压力/温度测量）”
- 选型代号 DB “气体/液体质量流量； 316L； 316L（内置压力/温度测量）”

终生免标定

经实践验证：重新标定后的测量设备仍具有高稳定性，与出厂标定完全一致。重新标定后的参数值均在流量计的指定测量精度范围内。适用体积流量测量值，即设备的主要测量变量。

大量测试和仿真实验表明：即使挡体边缘处的圆度小于 1 mm (0.04 in)，对测量精度也无负面影响。

如果挡体边缘部分的圆度不超过 1 mm (0.04 in)，下列结论适用（测量非磨损性和非腐蚀性介质时，例如大多数水和蒸汽应用）：

- 测量设备不会显示标定过程中出现的偏差值，但仍可保证测量精度。
- 挡体的所有边缘均为小半径圆弧。通常，流量计按照此半径标定。只要挡体边缘磨损不超过 1 mm (0.04 in)，流量计就能保证指定测量精度。

因此 Prowirl 系列产品用于非磨损性和非腐蚀性介质测量时终生免标定。

前直管段长度校正

前直管段长度校正功能能够缩短所需前直管段长度，只需保证前直管段长度不小于 $10 \times DN$ 即可。如果前直管段长度太短，流量计可以校正由此产生的测量误差，但与上游管道中安装的节流装置对流场形态的改变程度相关。这会产生 $\pm 0.5\%$ o.r. 的附加测量误差¹⁾。

前直管段长度校正功能适用下列压力等级和公称口径：

DN 15...150 (½...6")

- EN (DIN)
- ASME B16.5, Sch. 40/80

下列节流装置可以进行前直管段长度校正：

- 90°弯头 (单向)
- 2 x 90°弯头 (双向, 对侧)
- 2 x 90°弯头 3D (双向, 对侧, 不在一个平面上)
- 一级缩径管



前直管段长度校正的详细信息参见仪表的《操作手册》→ 102

空气和工业气体

测量设备能够计算空气和工业气体的密度和能量。基于实践验证的标准计算方法计算。可以通过外部值或恒定值自动补偿压力和温度效应。

可以输出以下气体的能量流、标准体积流量和质量流量：

- 单一气体
- 混合气体
- 空气
- 用户自备气体



详细参数信息参见《操作手册》。→ 103

天然气

设备可以计算天然气的化学属性（总热值、净热值）。基于实践验证的标准计算方法计算。可以通过外部值或恒定值自动补偿压力和温度效应。

可以输出能量流、标准体积流量和质量流量，采用以下标准方法：

基于以下标准计算能量：

- AGA5
- ISO 6976
- GPA 2172

基于以下标准计算密度：

- ISO 12213-2 (AGA8-DC92)
- ISO 12213-3
- AGA NX19
- AGA8 Gross 1
- SGERG 88



详细参数信息参见《操作手册》。→ 103

1) o.r. = 读数值的

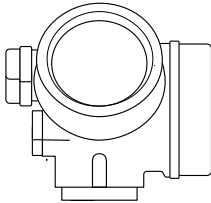
测量系统

设备由一台变送器和一个传感器组成。

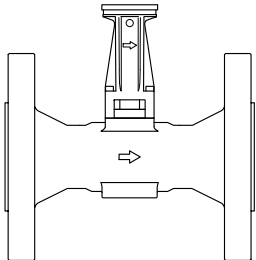
提供两种结构类型的设备：

- 一体型：变送器和传感器组成一个整体机械单元。
- 分体型：变送器和传感器分开安装。

变送器

<p>Proline 200</p>  <p style="text-align: right; font-size: small;">A0013471</p>	<p>仪表类型和材质：</p> <ul style="list-style-type: none"> ■ 一体型或分体型仪表，铝外壳，带涂层： 铝，带铝合金 AlSi10Mg 涂层 ■ 一体型或分体型仪表，不锈钢外壳： 最高耐腐蚀性：不锈钢 CF3M <p>设置：</p> <ul style="list-style-type: none"> ■ 通过现场显示单元（四行显示，按键操作），或现场显示单元（四行背光显示，光敏键操作）和针对不同应用的引导式菜单（“Make-it-run”向导） ■ 通过调试软件操作（例如 FieldCare）
--	--

传感器

<p>Prowirl F</p>  <p style="text-align: right; font-size: small;">A0034075</p>	<p>法兰式：</p> <ul style="list-style-type: none"> ■ 公称口径：DN 15...300 (½...12") ■ 材质： <ul style="list-style-type: none"> ■ 测量管 DN 15...300 (½...12")：铸造不锈钢 CF3M/1.4408 DN 15...150 (½...6")：铸造合金 CX2MW，类似 Alloy C22/2.4602 合金 ■ 法兰连接 DN 15...300 (½...12")：不锈钢 1.4404/F316/F316L，三种材料认证 ■ DN 15...150 (½...6")，最大压力等级为 PN40/Cl. 300：铸造合金 CX2MW，类似 Alloy C22/2.4602 合金
---	--

压力传感器

i 订购选项“传感器类型；DSC 传感器；测量管”，选型代号 DA“蒸汽质量流量”和 DB“气体/液体质量流量”需要注意：

- 仅适用采用以下通信协议的设备：
 - HART
 - PROFINET + Ethernet-APL
- 无法进行除油脂清洗。

 <p style="text-align: right; font-size: small;">A0034080</p> <p>1 选型代号 DA “蒸汽质量流量” 2 选型代号 DB “气体/液体质量流量”</p>	<p>类型： 压力测量部件</p> <ul style="list-style-type: none"> ■ 2 bar 绝压传感器 ■ 4 bar 绝压传感器 ■ 10 bar 绝压传感器 ■ 40 bar 绝压传感器 ■ 100 bar 绝压传感器 <p>材质</p> <ul style="list-style-type: none"> ■ 接液部件： <ul style="list-style-type: none"> ■ 过程连接 不锈钢 1.4404/316L ■ 膜片 不锈钢 1.4435/316L ■ 非接液部件： 外壳 不锈钢 1.4404
--	---

输入

测量变量

直接测量变量

订购选项“传感器类型; DSC 传感器; 测量管”		
选型代号	说明	测量变量
AA	体积流量; 316L; 316L	体积流量
AB	体积流量; Alloy C22 合金; 316L	
AC	体积流量; Alloy C22 合金; Alloy C22 合金	
BA	体积流量 (高温型) ; 316L; 316L	
BB	体积流量 (高温型) ; Alloy C22 合金; 316L	

订购选项“传感器类型; DSC 传感器; 测量管”		
选型代号	说明	测量变量
CA	质量流量; 316L; 316L (内置温度测量)	<ul style="list-style-type: none"> ■ 体积流量 ■ 温度
CB	质量流量; Alloy C22 合金; 316L (内置温度测量)	
CC	质量流量; Alloy C22 合金; Alloy C22 合金 (内置温度测量)	

 订购选项“传感器类型; DSC 传感器; 测量管”, 选型代号 DA“蒸汽质量流量”和 DB“气体/液体质量流量”需要注意:

- 仅适用采用以下通信协议的设备:
 - HART
 - PROFINET + Ethernet-APL
- 无法进行除油脂清洗。

订购选项“传感器类型; DSC 传感器; 测量管”		
选型代号	说明	测量变量
DA	蒸汽质量流量; 316L; 316L (内置压力/温度测量)	<ul style="list-style-type: none"> ■ 体积流量 ■ 温度 ■ 压力
DB	气体/液体质量流量; 316L; 316L (内置压力/温度测量)	

测量变量计算值

订购选项“传感器类型; DSC 传感器; 测量管”		
选型代号	说明	测量变量
AA	体积流量; 316L; 316L	在稳定过程条件下: <ul style="list-style-type: none"> ■ 质量流量¹⁾ ■ 校正体积流量 累积量: <ul style="list-style-type: none"> ■ 体积流量 ■ 质量流量 ■ 校正体积流量
AB	体积流量; Alloy C22 合金; 316L	
AC	体积流量; Alloy C22 合金; Alloy C22 合金	
BA	体积流量 (高温型) ; 316L; 316L	
BB	体积流量 (高温型) ; Alloy C22 合金; 316L	


1) 计算质量流量时必须输入固定密度 (设置 菜单 → 高级设置 子菜单 → 外部补偿 子菜单 → 固定密度 参数)。

订购选项“传感器类型; DSC 传感器; 测量管”		
选型代号	说明	测量变量
CA	质量流量; 316L; 316L (内置温度测量)	<ul style="list-style-type: none"> ■ 校正体积流量 ■ 质量流量 ■ 饱和蒸气压力计算值 ■ 能量流 ■ 热流量差值 ■ 比容 ■ 过热度
CB	质量流量; Alloy C22 合金; 316L (内置温度测量)	
CC	质量流量; Alloy C22 合金; Alloy C22 合金 (内置温度测量)	
DA	蒸汽质量流量; 316L; 316L (内置压力/温度测量)	
DB	气体/液体质量流量; 316L; 316L (内置压力/温度测量)	

同时选择订购选项“传感器类型”, 选型代号“质量流量 (内置温度测量)”和订购选项“应用软件包”		
选型代号	说明	测量变量
EU	湿蒸汽测量	<ul style="list-style-type: none"> ■ 蒸汽质量 ■ 质量流量累积量 ■ 冷凝物质量流量

测量范围

测量范围取决于公称口径、流体和环境条件。

 以下列举的设定值为对应每个公称口径的最大允许流量测量范围 (Q_{\min} ... Q_{\max})。取决于流体属性和环境条件, 测量范围可能受限。附加限制适应量程下限和量程上限。

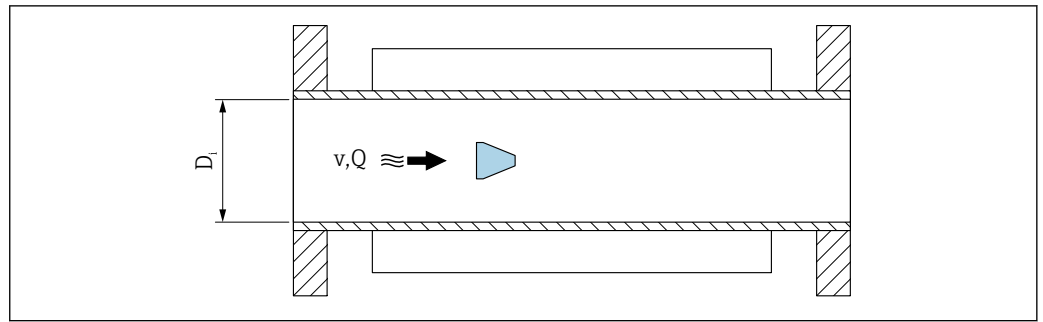
流量测量范围 (SI 单位)

DN [mm]	液体 [m ³ /h]	气体/蒸汽 [m ³ /h]
15	0.076 ... 4.9	0.39 ... 25
25	0.23 ... 15	1.2 ... 130
40	0.57 ... 37	2.9 ... 310
50	0.96 ... 62	4.9 ... 820
80	2.2 ... 140	11 ... 1800
100	3.7 ... 240	19 ... 3200
150	8.5 ... 540	43 ... 7300
200	15 ... 950	75 ... 13000
250	23 ... 1500	120 ... 20000
300	33 ... 2100	170 ... 28000

流量测量范围 (US 单位)

DN [in]	液体 [ft ³ /min]	气体/蒸汽 [ft ³ /min]
½	0.045 ... 2.9	0.23 ... 15
1	0.14 ... 8.8	0.7 ... 74
1½	0.34 ... 22	1.7 ... 180
2	0.56 ... 36	2.9 ... 480
3	1.3 ... 81	6.4 ... 1100
4	2.2 ... 140	11 ... 1900
6	5 ... 320	25 ... 4300
8	8.7 ... 560	44 ... 7500
10	14 ... 880	70 ... 12000
12	19 ... 1300	99 ... 17000

流速



A0033468

D_i 测量管内径 (对应尺寸 K→ 60)

v 测量管中的介质流速

Q 流向

i 测量管内径 D_i 标注为尺寸 K→ 60。

计算流速:

$$v \text{ [m/s]} = \frac{4 \cdot Q \text{ [m}^3\text{/h]}}{\pi \cdot D_i \text{ [m]}^2} \cdot \frac{1}{3600 \text{ [s/h]}}$$

$$v \text{ [ft/s]} = \frac{4 \cdot Q \text{ [ft}^3\text{/min]}}{\pi \cdot D_i \text{ [ft]}^2} \cdot \frac{1}{60 \text{ [s/min]}}$$

A0034301

量程下限

由于紊流形态, 量程下限值受到限制, 仅当雷诺数大于 5 000 时出现。雷诺数为流体的惯性力和粘性力的比值, 是一个无因次量。管道中介质的雷诺数小于 5 000 时, 不再生成周期性漩涡, 因此无法进行流量测量。

雷诺数的计算公式如下:

$$Re = \frac{4 \cdot Q \text{ [m}^3\text{/s]} \cdot \rho \text{ [kg/m}^3\text{]}}{\pi \cdot D_i \text{ [m]} \cdot \mu \text{ [Pa} \cdot \text{s]}}$$

$$Re = \frac{4 \cdot Q \text{ [ft}^3\text{/s]} \cdot \rho \text{ [lbm/ft}^3\text{]}}{\pi \cdot D_i \text{ [ft]} \cdot \mu \text{ [lbf} \cdot \text{s/ft}^2\text{]}}$$

A0034291

Re	雷诺数
Q	流量
D_i	测量管内径 (对应尺寸 K→ 60)
μ	动力粘度
ρ	密度

基于雷诺数 5 000、流体密度和粘度以及公称口径计算对应流量。

$$Q_{Re=5000} [\text{m}^3/\text{h}] = \frac{5000 \cdot \pi \cdot D_i [\text{m}] \cdot \mu [\text{Pa} \cdot \text{s}]}{4 \cdot \rho [\text{kg}/\text{m}^3]} \cdot 3600 [\text{s}/\text{h}]$$

$$Q_{Re=5000} [\text{ft}^3/\text{h}] = \frac{5000 \cdot \pi \cdot D_i [\text{ft}] \cdot \mu [\text{lb} \cdot \text{s}/\text{ft}^2]}{4 \cdot \rho [\text{lbm}/\text{ft}^3]} \cdot 60 [\text{s}/\text{min}]$$

A0034302

$Q_{Re=5000}$	流量取决于雷诺数
D_i	测量管内径 (对应尺寸 K → 60)
μ	动力粘度
ρ	密度

测量信号必须有确定的最小信号幅值，确保准确计算信号。使用公称口径，可以基于振幅计算出相应流量。最小信号幅值取决于 DSC 传感器的灵敏度设置 (s)、蒸汽质量 (x) 和当前振动大小 (a)。mf 值指密度为 $1 \text{ kg}/\text{m}^3$ ($0.0624 \text{ lbm}/\text{ft}^3$)、无振动时的流速测量最低值（无湿蒸汽）。mf 值设置范围：6 ... 20 m/s (1.8 ... 6 ft/s)（出厂设置 12 m/s (3.7 ft/s)），**Sensitivity** 参数（取值范围：1 ... 9，出厂设置 5）。

根据信号幅值 v_{AmpMin} 测量的最低流速，信号幅值由 **Sensitivity** 参数和蒸汽质量 (x) 或当前振动大小 (a) 推导而来。

$$v_{\text{AmpMin}} [\text{m}/\text{s}] = \max \left\{ \frac{\text{mf} [\text{m}/\text{s}]}{x^2} \cdot \sqrt{\frac{1 [\text{kg}/\text{m}^3]}{\rho [\text{kg}/\text{m}^3]}} \right.$$

$$v_{\text{AmpMin}} [\text{ft}/\text{s}] = \max \left\{ \frac{\text{mf} [\text{ft}/\text{s}]}{x^2} \cdot \sqrt{\frac{0.062 [\text{lb}/\text{ft}^3]}{\rho [\text{lb}/\text{ft}^3]}} \right.$$

A0034303

v_{AmpMin}	基于信号幅值测量的最小可测量流速
mf	灵敏度
x	蒸汽质量
ρ	密度

$$Q_{\text{AmpMin}} [\text{m}^3/\text{h}] = \frac{v_{\text{AmpMin}} [\text{m}/\text{s}] \cdot \pi \cdot D_i [\text{m}]^2}{4 \cdot \sqrt{\frac{\rho [\text{kg}/\text{m}^3]}{1 [\text{kg}/\text{m}^3]}}} \cdot 3600 [\text{s}/\text{h}]$$

$$Q_{\text{AmpMin}} [\text{ft}^3/\text{min}] = \frac{v_{\text{AmpMin}} [\text{ft}/\text{s}] \cdot \pi \cdot D_i [\text{ft}]^2}{4 \cdot \sqrt{\frac{\rho [\text{lbm}/\text{ft}^3]}{0.0624 [\text{lbm}/\text{ft}^3]}}} \cdot 60 [\text{s}/\text{min}]$$

A0034304

Q_{AmpMin}	基于信号幅值测量的最小可测量流量
v_{AmpMin}	基于信号幅值测量的最小可测量流速
D_i	测量管内径 (对应尺寸 K → 60)
ρ	密度

有效量程下限值 Q_{Low} 基于 Q_{min} 、 $Q_{Re = 5000}$ 和 Q_{AmpMin} 三个数值中的最大值确定

$$Q_{Low} [m^3/h] = \max \begin{cases} Q_{min} [m^3/h] \\ Q_{Re = 5000} [m^3/h] \\ Q_{AmpMin} [m^3/h] \end{cases}$$

$$Q_{Low} [ft^3/min] = \max \begin{cases} Q_{min} [ft^3/min] \\ Q_{Re = 5000} [ft^3/min] \\ Q_{AmpMin} [ft^3/min] \end{cases}$$

A0034313

- Q_{Low} 有效量程下限值
- Q_{min} 最小可测量流量
- $Q_{Re = 5000}$ 流量取决于雷诺数
- Q_{AmpMin} 基于信号幅值测量的最小可测量流量

 使用 **Applicator** 计算。

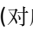
量程上限

测量信号的幅值必须低于设置的限定值，确保准确计算信号。计算得出最大允许流量 Q_{AmpMax} ：

$$Q_{AmpMin} [m^3/h] = \frac{v_{AmpMin} [m/s] \cdot \pi \cdot (D_i [m])^2}{4} \cdot 3600 [s/h]$$

$$Q_{AmpMin} [ft^3/min] = \frac{v_{AmpMin} [ft/s] \cdot \pi \cdot (D_i [ft])^2}{4} \cdot 60 [s/min]$$

A0034316

- Q_{AmpMax} 基于信号幅值测量的最大可测量流量
- D_i 测量管内径 (对应尺寸 K →  60)
- ρ 密度

在气体应用中，测量设备的马赫数对量程上限值有附加限制，必须小于 0.3。马赫数 **Ma** 为流体流速 **v** 与声速 **c** 的比值。

$$Ma = \frac{v [m/s]}{c [m/s]}$$

$$Ma = \frac{v [ft/s]}{c [ft/s]}$$

A0034321

- Ma** 马赫数
- v** 流速
- c** 声速

使用公称口径得到相应流量。

$$Q_{Ma=0.3} [\text{m}^3/\text{h}] = \frac{0.3 \cdot c [\text{m/s}] \cdot \pi \cdot D_i [\text{m}]^2}{4} \cdot 3600 [\text{s/h}]$$

$$Q_{Ma=0.3} [\text{ft}^3/\text{min}] = \frac{0.3 \cdot c [\text{ft/s}] \cdot \pi \cdot D_i [\text{ft}]^2}{4} \cdot 60 [\text{s/min}]$$

A0034337

$Q_{Ma=0.3}$ 受限量程上限值不受马赫数的影响

c 声速

D_i 测量管内径 (对应尺寸 $K \rightarrow \text{Ø} 60$)

ρ 密度

有效量程上限值 Q_{High} 基于 Q_{max} 、 Q_{AmpMax} 和 $Q_{Ma=0.3}$ 三个数值中的最小值确定。

$$Q_{\text{High}} [\text{m}^3/\text{h}] = \min \begin{cases} Q_{\text{max}} [\text{m}^3/\text{h}] \\ Q_{\text{AmpMax}} [\text{m}^3/\text{h}] \\ Q_{Ma=0.3} [\text{m}^3/\text{h}] \end{cases}$$

$$Q_{\text{High}} [\text{ft}^3/\text{min}] = \min \begin{cases} Q_{\text{max}} [\text{ft}^3/\text{min}] \\ Q_{\text{AmpMax}} [\text{ft}^3/\text{min}] \\ Q_{Ma=0.3} [\text{ft}^3/\text{min}] \end{cases}$$

A0034338

Q_{High} 有效量程上限值

Q_{max} 最大可测量流量

Q_{AmpMax} 基于信号幅值测量的最大可测量流量

$Q_{Ma=0.3}$ 受限量程上限值不受马赫数的影响

测量液体时，气穴可能会限制量程上限值。

 使用 Applicator 计算。

量程比 典型值不超过 49: 1，可能会随着操作条件的变化而变换 (量程上限值与量程下限值的比值)

输入信号

电流输入

电流输入	4...20 mA (无源)
分辨率	1 μA
电压降	典型值为 2.2 ... 3 V, 当 3.6 ... 22 mA 时
最高电压	$\leq 35 \text{ V}$
允许输入变量	<ul style="list-style-type: none"> ▪ 压力 ▪ 温度 ▪ 密度

外部测量值

为了提高指定测量变量的测量精度，或为了计算校正体积流量，自动化系统不间断向测量设备输入不同的测量值：

- 工作压力，用于提高测量精度（Endress+Hauser 建议使用绝压测量设备，例如 Cerabar M 或 Cerabar S）
- 介质温度，用于提高测量精度（例如 iTEMP）
- 参考密度，用于计算校正体积流量



- 多种型号的压力测量设备可以向 Endress+Hauser 订购。
- 如果使用压力测量设备，安装外接设备时请注意后直管段 → 51。

如果测量设备可以执行压力或温度补偿²⁾，建议读取外部压力测量值计算下列测量变量：

- 能量流
- 质量流量
- 校正体积流量

内置压力和温度测量

测量设备可以直接读取外部变量进行密度和能量补偿。

此类产品具有以下优势：

- 真正的两线制压力、温度和流量测量设备
- 记录同一个测量点的压力和温度，确保最高密度和能量补偿测量精度
- 连续监测压力和温度，确保完整心跳功能
- 简单测试压力测量精度：
 - 通过压力标定装置施加压力，将输入接入测量设备
 - 出现偏差时自动校正错误
- 能够计算管道压力

电流输入

测量值可以通过电流输入从自动化系统写入至测量设备中 → 14。

HART 通信协议

测量值可以通过 HART 通信协议从自动化系统写入至测量设备中。压力变送器必须支持以下协议专用功能：

- HART 通信协议
- 突发模式

数字通信

自动化系统可通过以下方式将测量值输入至测量仪表中：

- FOUNDATION Fieldbus
- PROFIBUS PA
- PROFINET + Ethernet-APL

输出

输出信号

电流输出

电流输出 1	4...20 mA HART (无源)
电流输出 2	4...20 mA (无源)
分辨率	< 1 µA

2) 订购选项“传感器选项”，选型代号 DA、DB

阻尼时间	可调节: 0.0 ... 999.9 s
可分配的测量变量	<ul style="list-style-type: none"> ▪ 体积流量 ▪ 校正体积流量 ▪ 质量流量 ▪ 流速 ▪ 温度 ▪ 压力 ▪ 饱和蒸汽压力计算值 ▪ 蒸汽质量 ▪ 质量流量累积量 ▪ 能量流 ▪ 热流量差值

脉冲/频率/开关量输出

功能	可设置为脉冲、频率或开关量输出
类型	无源信号, 集电极开路
最大输入值	<ul style="list-style-type: none"> ▪ 35 V DC ▪ 50 mA  防爆(Ex)连接参数的详细信息 → 20
电压降	<ul style="list-style-type: none"> ▪ ≤ 2 mA 时: 2 V ▪ 10 mA 时: 8 V
残余波动电流	≤ 0.05 mA
脉冲输出	
脉冲宽度	可调节: 5 ... 2 000 ms
最大脉冲速率	100 Impulse/s
脉冲值	可设置
可分配的测量变量	<ul style="list-style-type: none"> ▪ 质量流量 ▪ 体积流量 ▪ 校正体积流量 ▪ 质量流量累积量 ▪ 能量流 ▪ 热流量差值
频率输出	
输出频率	可调节: 0 ... 1 000 Hz
阻尼时间	可调节: 0 ... 999 s
开/关比	1:1
可分配的测量变量	<ul style="list-style-type: none"> ▪ 体积流量 ▪ 校正体积流量 ▪ 质量流量 ▪ 流速 ▪ 温度 ▪ 饱和蒸汽压力计算值 ▪ 蒸汽质量 ▪ 质量流量累积量 ▪ 能量流 ▪ 热流量差值 ▪ 压力
开关量输出	
开关响应	开关量, 导通或不导通
开关切换延迟时间	可调节: 0 ... 100 s

开关次数	无限制
可分配功能	<ul style="list-style-type: none"> ▪ 关 ▪ 开 ▪ 诊断响应 ▪ 限定值 <ul style="list-style-type: none"> ▪ 体积流量 ▪ 校正体积流量 ▪ 质量流量 ▪ 流速 ▪ 温度 ▪ 饱和蒸汽压力计算值 ▪ 蒸汽质量 ▪ 质量流量累积量 ▪ 能量流 ▪ 热流量差值 ▪ 压力 ▪ 雷诺数 ▪ 累积量 1...3 ▪ 状态 ▪ 小流量切除状态

FOUNDATION Fieldbus

FOUNDATION Fieldbus	H1, 符合 IEC 61158-2 标准, 电气隔离
数据传输	31.25 kbit/s
电流消耗	15 mA
允许供电电压	9 ... 32 V
总线连接	内置极性反接保护

PROFIBUS PA

PROFIBUS PA	符合 EN 50170 标准 (卷 2) 和 IEC 61158-2 (MBP) 标准, 电气隔离
数据传输	31.25 kbit/s
电流消耗	16 mA
允许供电电压	9 ... 32 V
总线连接	内置极性反接保护

PROFINET + Ethernet-APL

设备用途	<p>设备连接 APL 现场交换机 使用设备时必须遵循下列 APL 端口分类:</p> <ul style="list-style-type: none"> ▪ 在防爆危险区使用: SLAA 或 SLAC¹⁾ ▪ 非防爆危险区: SLAX ▪ APL 现场交换机电气参数 (对应 APL 端口分类 SPCC 或 SPAA) : <ul style="list-style-type: none"> ▪ 最大输入电压: 15 V_{DC} ▪ 最小输出功率: 0.54 W <p>设备连接 SPE 交换机 非防爆危险区: 合适的 SPE 交换机 使用 SPE 交换机的前提条件:</p> <ul style="list-style-type: none"> ▪ 支持 10BASE-T1L 标准 ▪ 支持 PoDL 功率等级 10、11 或 12 ▪ SPE 现场设备检测, 无内置 PoDL 模块 <p>SPE 交换机电气参数:</p> <ul style="list-style-type: none"> ▪ 最大输入电压: 30 V_{DC} ▪ 最小输出功率: 1.85 W
PROFINET	符合 IEC 61158 和 IEC 61784 标准

Ethernet-APL	符合 IEEE 802.3cg 标准, APL 端口配置文件规范 v1.0, 电气隔离
数据传输	10 Mbit/s
电流消耗	变送器 最大 55.56 mA
允许供电电压	<ul style="list-style-type: none"> ▪ 防爆场合: 9 ... 15 V ▪ 非防爆场合: 9 ... 30 V
网络连接	内置极性反接保护

1) 在防爆危险区中使用设备的详细信息参见《安全指南》

报警信号

取决于接口类型, 显示下列故障信息:

电流输出 4...20 mA

4...20 mA

故障模式	选项: <ul style="list-style-type: none"> ▪ 4 ... 20 mA, 符合 NAMUR NE 43 标准 ▪ 4 ... 20 mA, 符合美国标准 ▪ 最小值: 3.59 mA ▪ 最大值: 22.5 mA ▪ 自定义值: 3.59 ... 22.5 mA ▪ 实际值 ▪ 最近有效值
-------------	---

脉冲/频率/开关量输出

脉冲输出	
故障模式	无脉冲
频率输出	
故障模式	选项: <ul style="list-style-type: none"> ▪ 实际值 ▪ 0 Hz ▪ 自定义值: 0 ... 1250 Hz
开关量输出	
故障模式	选项: <ul style="list-style-type: none"> ▪ 当前状态 ▪ 断开 ▪ 闭合

FOUNDATION Fieldbus

状态和报警信息	诊断符合 FF-891 标准
FDE 故障电流 (电子模块的故障断开电流)	0 mA

PROFIBUS PA


状态和报警信息	诊断符合 PROFIBUS PA Profile 3.02 标准
FDE 故障电流 (电子模块的故障断开电流)	0 mA

PROFINET + Ethernet-APL

设备诊断	诊断符合 PROFINET PA Profile 4 规范
------	-------------------------------

现场显示单元



全中文显示	显示错误原因和补救措施
背光显示	适用带 SD03 现场显示单元的设备型号: 红色背景显示标识设备错误

 状态信号符合 NAMUR 推荐的 NE 107 标准

接口/协议

- 通过数字通信:
 - HART 通信协议
 - FOUNDATION Fieldbus
 - PROFIBUS PA
 - PROFINET + Ethernet-APL
- 通过服务接口
 - CDI 服务接口

纯文本显示	显示错误原因和补救措施
-------	-------------

 远程操作的其他信息 →  90

发光二极管 (LED)

状态信息	通过多个发光二极管标识状态 显示下列信息, 取决于仪表类型: <ul style="list-style-type: none"> ▪ 已上电 ▪ 数据传输启用 ▪ 可选 PROFINET 网络 ▪ 已建立 PROFINET 连接 ▪ PROFINET 闪烁功能
------	---

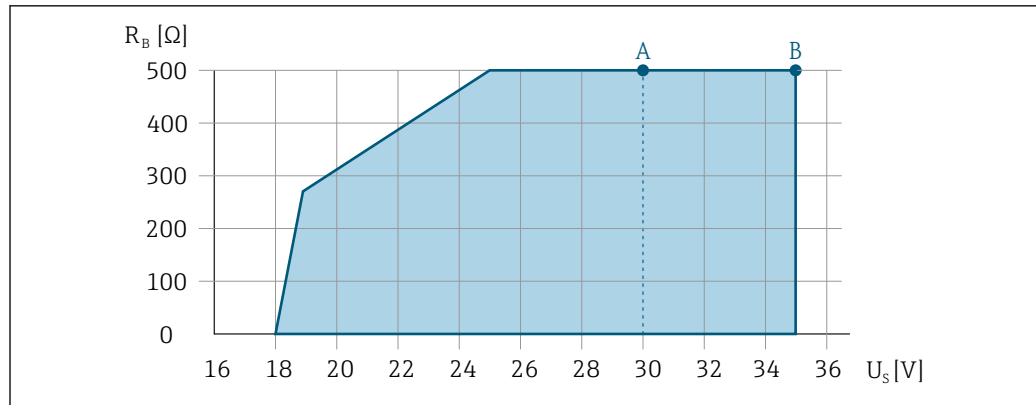
负载

电流输出的负载: 0 ... 500 Ω, 取决于外接电源的供电电压。

计算最大负载

取决于电源的供电电压(U_S), 必须注意最大负载阻抗(R_B) (含线缆阻抗), 以确保仪表接线端子上有足够高的端子电压。因此, 请注意最小端子电压

- $U_S = 17.9 \dots 18.9 \text{ V}$ 时: $R_B \leq (U_S - 17.9 \text{ V}): 0.0036 \text{ A}$
- $U_S = 18.9 \dots 24 \text{ V}$ 时: $R_B \leq (U_S - 13 \text{ V}): 0.022 \text{ A}$
- $U_S = \geq 24 \text{ V}$ 时: $R_B \leq 500 \Omega$



- A 工作范围: 订购选项“输出”, 选型代号 A “4...20 mA HART”、选型代号 B “4...20 mA HART, 脉冲/频率/开关量输出”, Ex i 型和选型代号 C “4...20 mA HART + 4...20 mA 模拟量”
- B 工作范围: 订购选项“输出”, 选型代号 A “4...20 mA HART”、选型代号 B “4...20 mA HART, 脉冲/频率/开关量输出”, 非防爆型和 Ex d 型

计算实例

电源的供电电压: $U_S = 19 \text{ V}$

最大负载: $R_B (19 \text{ V} - 13 \text{ V}): 0.022 \text{ A} = 273 \Omega$

防爆连接参数

安全参数

防爆型式: Ex d

订购选项“输出”	输出类型	安全参数
选型代号 A	4...20 mA HART	$U_{nom} = 35 \text{ V DC}$ $U_{max} = 250 \text{ V}$
选型代号 B	4...20 mA HART	$U_{nom} = 35 \text{ V DC}$ $U_{max} = 250 \text{ V}$
	脉冲/频率/开关量输出	$U_{nom} = 35 \text{ V DC}$ $U_{max} = 250 \text{ V}$ $P_{max} = 1 \text{ W}^1)$
选型代号 C	4...20 mA HART	$U_{nom} = 30 \text{ V DC}$
	4...20 mA 模拟量	$U_{max} = 250 \text{ V}$
选型代号 D	4...20 mA HART	$U_{nom} = 35 \text{ V DC}$ $U_{max} = 250 \text{ V}$
	脉冲/频率/开关量输出	$U_{nom} = 35 \text{ V DC}$ $U_{max} = 250 \text{ V}$ $P_{max} = 1 \text{ W}^1)$
	4...20 mA 电流输入	$U_{nom} = 35 \text{ V DC}$ $U_{max} = 250 \text{ V}$
选型代号 E	FOUNDATION Fieldbus	$U_{nom} = 32 \text{ V DC}$ $U_{max} = 250 \text{ V}$ $P_{max} = 0.88 \text{ W}$
	脉冲/频率/开关量输出	$U_{nom} = 35 \text{ V DC}$ $U_{max} = 250 \text{ V}$ $P_{max} = 1 \text{ W}^1)$
选型代号 G	PROFIBUS PA	$U_{nom} = 32 \text{ V DC}$ $U_{max} = 250 \text{ V}$ $P_{max} = 0.88 \text{ W}$

订购选项“输出”	输出类型	安全参数
	脉冲/频率/开关量输出	$U_{nom} = 35 \text{ V DC}$ $U_{max} = 250 \text{ V}$ $P_{max} = 1 \text{ W}^{1)}$
选型代号 S	PROFINET-APL (10 Mbit/s)	$U_{nom} = 30 \text{ V}_{DC} \text{ DC}$ $U_{max} = 250 \text{ V}_{AC}$

1) 内部回路受到限制 ($R_i = 760.5 \Omega$)

防爆型式: Ex ec Ex nA

订购选项“输出”	输出类型	安全参数
选型代号 A	4...20 mA HART	$U_{nom} = 35 \text{ V DC}$ $U_{max} = 250 \text{ V}$
选型代号 B	4...20 mA HART	$U_{nom} = 35 \text{ V DC}$ $U_{max} = 250 \text{ V}$
	脉冲/频率/开关量输出	$U_{nom} = 35 \text{ V DC}$ $U_{max} = 250 \text{ V}$ $P_{max} = 1 \text{ W}^{1)}$
选型代号 C	4...20 mA HART	$U_{nom} = 30 \text{ V DC}$ $U_{max} = 250 \text{ V}$
	4...20 mA 模拟量	
选型代号 D	4...20 mA HART	$U_{nom} = 35 \text{ V DC}$ $U_{max} = 250 \text{ V}$
	脉冲/频率/开关量输出	$U_{nom} = 35 \text{ V DC}$ $U_{max} = 250 \text{ V}$ $P_{max} = 1 \text{ W}^{1)}$
	4...20 mA 电流输入	$U_{nom} = 35 \text{ V DC}$ $U_{max} = 250 \text{ V}$
选型代号 E	FOUNDATION Fieldbus	$U_{nom} = 32 \text{ V DC}$ $U_{max} = 250 \text{ V}$ $P_{max} = 0.88 \text{ W}$
	脉冲/频率/开关量输出	$U_{nom} = 35 \text{ V DC}$ $U_{max} = 250 \text{ V}$ $P_{max} = 1 \text{ W}^{1)}$
选型代号 G	PROFIBUS PA	$U_{nom} = 32 \text{ V DC}$ $U_{max} = 250 \text{ V}$ $P_{max} = 0.88 \text{ W}$
	脉冲/频率/开关量输出	$U_{nom} = 35 \text{ V DC}$ $U_{max} = 250 \text{ V}$ $P_{max} = 1 \text{ W}^{1)}$

1) 内部回路受到限制 ($R_i = 760.5 \Omega$)

防爆型式: XP

订购选项“输出”	输出类型	安全参数
选型代号 A	4...20 mA HART	$U_{nom} = 35 \text{ V DC}$ $U_{max} = 250 \text{ V}$
选型代号 B	4...20 mA HART	$U_{nom} = 35 \text{ V DC}$ $U_{max} = 250 \text{ V}$
	脉冲/频率/开关量输出	$U_{nom} = 35 \text{ V DC}$ $U_{max} = 250 \text{ V}$ $P_{max} = 1 \text{ W}^{1)}$
选型代号 C	4...20 mA HART	$U_{nom} = 30 \text{ V DC}$ $U_{max} = 250 \text{ V}$
	4...20 mA 模拟量	

订购选项“输出”	输出类型	安全参数
选型代号 D	4...20 mA HART	$U_{nom} = 35 \text{ V DC}$ $U_{max} = 250 \text{ V}$
	脉冲/频率/开关量输出	$U_{nom} = 35 \text{ V DC}$ $U_{max} = 250 \text{ V}$ $P_{max} = 1 \text{ W}^{1)}$
	4...20 mA 电流输入	$U_{nom} = 35 \text{ V DC}$ $U_{max} = 250 \text{ V}$
选型代号 E	FOUNDATION Fieldbus	$U_{nom} = 32 \text{ V DC}$ $U_{max} = 250 \text{ V}$ $P_{max} = 0.88 \text{ W}$
	脉冲/频率/开关量输出	$U_{nom} = 35 \text{ V DC}$ $U_{max} = 250 \text{ V}$ $P_{max} = 1 \text{ W}^{1)}$
选型代号 G	PROFIBUS PA	$U_{nom} = 32 \text{ V DC}$ $U_{max} = 250 \text{ V}$ $P_{max} = 0.88 \text{ W}$
	脉冲/频率/开关量输出	$U_{nom} = 35 \text{ V DC}$ $U_{max} = 250 \text{ V}$ $P_{max} = 1 \text{ W}^{1)}$

1) 内部回路受到限制 ($R_i = 760.5 \Omega$)

本安防爆参数

防爆型式: Ex ia

订购选项“输出”	输出类型	本安防爆参数
选型代号 A	4...20 mA HART	$U_i = 30 \text{ V DC}$ $I_i = 300 \text{ mA}$ $P_i = 1 \text{ W}$ $L_i = 0 \mu\text{H}$ $C_i = 5 \text{ nF}$
选型代号 B	4...20 mA HART	$U_i = 30 \text{ V DC}$ $I_i = 300 \text{ mA}$ $P_i = 1 \text{ W}$ $L_i = 0 \mu\text{H}$ $C_i = 5 \text{ nF}$
	脉冲/频率/开关量输出	$U_i = 30 \text{ V DC}$ $I_i = 300 \text{ mA}$ $P_i = 1 \text{ W}$ $L_i = 0 \mu\text{H}$ $C_i = 6 \text{ nF}$
选型代号 C	4...20 mA HART	$U_i = 30 \text{ V DC}$ $I_i = 300 \text{ mA}$ $P_i = 1 \text{ W}$ $L_i = 0 \mu\text{H}$ $C_i = 30 \text{ nF}$
	4...20 mA 模拟量	

订购选项“输出”	输出类型	本安防爆参数
选型代号 D	4...20 mA HART	$U_i = 30 \text{ V DC}$ $I_i = 300 \text{ mA}$ $P_i = 1 \text{ W}$ $L_i = 0 \text{ } \mu\text{H}$ $C_i = 5 \text{ nF}$
	脉冲/频率/开关量输出	$U_i = 30 \text{ V DC}$ $I_i = 300 \text{ mA}$ $P_i = 1 \text{ W}$ $L_i = 0 \text{ } \mu\text{H}$ $C_i = 6 \text{ nF}$
	4...20 mA 电流输入	$U_i = 30 \text{ V DC}$ $I_i = 300 \text{ mA}$ $P_i = 1 \text{ W}$ $L_i = 0 \text{ } \mu\text{H}$ $C_i = 5 \text{ nF}$
选型代号 E	FOUNDATION Fieldbus	标准 $U_i = 30 \text{ V}$ $I_i = 300 \text{ mA}$ $P_i = 1.2 \text{ W}$ $L_i = 10 \text{ } \mu\text{H}$ $C_i = 5 \text{ nF}$
	脉冲/频率/开关量输出	$U_i = 30 \text{ V}$ $I_i = 300 \text{ mA}$ $P_i = 1 \text{ W}$ $L_i = 0 \text{ } \mu\text{H}$ $C_i = 6 \text{ nF}$
选型代号 G	PROFIBUS PA	标准 $U_i = 30 \text{ V}$ $I_i = 300 \text{ mA}$ $P_i = 1.2 \text{ W}$ $L_i = 10 \text{ } \mu\text{H}$ $C_i = 5 \text{ nF}$
	脉冲/频率/开关量输出	$U_i = 30 \text{ V}$ $I_i = 300 \text{ mA}$ $P_i = 1 \text{ W}$ $L_i = 0 \text{ } \mu\text{H}$ $C_i = 6 \text{ nF}$
选型代号 S	PROFINET-APL (10 Mbit/s)	$U_{\text{nom}} = 30 \text{ V}_{\text{DC DC}}$ $U_{\text{max}} = 250 \text{ V}_{\text{AC}}$

防爆型式: Ex ic

订购选项“输出”	输出类型	本安防爆参数
选型代号 A	4...20 mA HART	$U_i = 35 \text{ V DC}$ $I_i = \text{不可选}$ $P_i = 1 \text{ W}$ $L_i = 0 \text{ } \mu\text{H}$ $C_i = 5 \text{ nF}$
选型代号 B	4...20 mA HART	$U_i = 35 \text{ V DC}$ $I_i = \text{不可选}$ $P_i = 1 \text{ W}$ $L_i = 0 \text{ } \mu\text{H}$ $C_i = 5 \text{ nF}$
	脉冲/频率/开关量输出	$U_i = 35 \text{ V DC}$ $I_i = \text{不可选}$ $P_i = 1 \text{ W}$ $L_i = 0 \text{ } \mu\text{H}$ $C_i = 6 \text{ nF}$

订购选项“输出”	输出类型	本安防爆参数
选型代号 C	4...20 mA HART	$U_i = 30 \text{ V DC}$ $I_i = \text{不可选}$ $P_i = 1 \text{ W}$ $L_i = 0 \text{ } \mu\text{H}$ $C_i = 30 \text{ nF}$
	4...20 mA 模拟量	
选型代号 D	4...20 mA HART	$U_i = 35 \text{ V DC}$ $I_i = \text{不可选}$ $P_i = 1 \text{ W}$ $L_i = 0 \text{ } \mu\text{H}$ $C_i = 5 \text{ nF}$
	脉冲/频率/开关量输出	$U_i = 35 \text{ V DC}$ $I_i = \text{不可选}$ $P_i = 1 \text{ W}$ $L_i = 0 \text{ } \mu\text{H}$ $C_i = 6 \text{ nF}$
	4...20 mA 电流输入	$U_i = 35 \text{ V DC}$ $I_i = \text{不可选}$ $P_i = 1 \text{ W}$ $L_i = 0 \text{ } \mu\text{H}$ $C_i = 5 \text{ nF}$
选型代号 E	FOUNDATION Fieldbus	标准 $U_i = 32 \text{ V}$ $I_i = 300 \text{ mA}$ $P_i = \text{不可选}$ $L_i = 10 \text{ } \mu\text{H}$ $C_i = 5 \text{ nF}$
	脉冲/频率/开关量输出	$U_i = 35 \text{ V}$ $I_i = 300 \text{ mA}$ $P_i = 1 \text{ W}$ $L_i = 0 \text{ } \mu\text{H}$ $C_i = 6 \text{ nF}$
选型代号 G	PROFIBUS PA	标准 $U_i = 32 \text{ V}$ $I_i = 300 \text{ mA}$ $P_i = \text{不可选}$ $L_i = 10 \text{ } \mu\text{H}$ $C_i = 5 \text{ nF}$
	脉冲/频率/开关量输出	$U_i = 35 \text{ V}$ $I_i = 300 \text{ mA}$ $P_i = 1 \text{ W}$ $L_i = 0 \text{ } \mu\text{H}$ $C_i = 6 \text{ nF}$
选型代号 S	PROFINET-APL (10 Mbit/s)	$U_{\text{nom}} = 30 \text{ V}_{\text{DC DC}}$ $U_{\text{max}} = 250 \text{ V}_{\text{AC}}$

防爆型式: IS

订购选项“输出”	输出类型	本安防爆参数
选型代号 A	4...20 mA HART	$U_i = 30 \text{ V DC}$ $I_i = 300 \text{ mA}$ $P_i = 1 \text{ W}$ $L_i = 0 \text{ } \mu\text{H}$ $C_i = 5 \text{ nF}$
选型代号 B	4...20 mA HART	$U_i = 30 \text{ V DC}$ $I_i = 300 \text{ mA}$ $P_i = 1 \text{ W}$ $L_i = 0 \text{ } \mu\text{H}$ $C_i = 5 \text{ nF}$

订购选项“输出”	输出类型	本安防爆参数
	脉冲/频率/开关量输出	$U_i = 30 \text{ V DC}$ $I_i = 300 \text{ mA}$ $P_i = 1 \text{ W}$ $L_i = 0 \text{ } \mu\text{H}$ $C_i = 6 \text{ nF}$
选型代号 C	4...20 mA HART	$U_i = 30 \text{ V DC}$ $I_i = 300 \text{ mA}$ $P_i = 1 \text{ W}$ $L_i = 0 \text{ } \mu\text{H}$ $C_i = 30 \text{ nF}$
	4...20 mA 模拟量	$U_i = 30 \text{ V DC}$ $I_i = 300 \text{ mA}$ $P_i = 1 \text{ W}$ $L_i = 0 \text{ } \mu\text{H}$ $C_i = 30 \text{ nF}$
选型代号 D	4...20 mA HART	$U_i = 30 \text{ V DC}$ $I_i = 300 \text{ mA}$ $P_i = 1 \text{ W}$ $L_i = 0 \text{ } \mu\text{H}$ $C_i = 5 \text{ nF}$
	脉冲/频率/开关量输出	$U_i = 30 \text{ V DC}$ $I_i = 300 \text{ mA}$ $P_i = 1 \text{ W}$ $L_i = 0 \text{ } \mu\text{H}$ $C_i = 6 \text{ nF}$
	4...20 mA 电流输入	$U_i = 30 \text{ V DC}$ $I_i = 300 \text{ mA}$ $P_i = 1 \text{ W}$ $L_i = 0 \text{ } \mu\text{H}$ $C_i = 5 \text{ nF}$
选型代号 E	FOUNDATION Fieldbus	标准 $U_i = 30 \text{ V}$ $I_i = 300 \text{ mA}$ $P_i = 1.2 \text{ W}$ $L_i = 10 \text{ } \mu\text{H}$ $C_i = 5 \text{ nF}$
	脉冲/频率/开关量输出	$U_i = 30 \text{ V}$ $I_i = 300 \text{ mA}$ $P_i = 1 \text{ W}$ $L_i = 0 \text{ } \mu\text{H}$ $C_i = 6 \text{ nF}$
选型代号 G	PROFIBUS PA	标准 $U_i = 30 \text{ V}$ $I_i = 300 \text{ mA}$ $P_i = 1.2 \text{ W}$ $L_i = 10 \text{ } \mu\text{H}$ $C_i = 5 \text{ nF}$
	脉冲/频率/开关量输出	$U_i = 30 \text{ V}$ $I_i = 300 \text{ mA}$ $P_i = 1 \text{ W}$ $L_i = 0 \text{ } \mu\text{H}$ $C_i = 6 \text{ nF}$
选型代号 S	PROFINET + Ethernet-APL (10 Mbit/s)	$U_i = 17.5 \text{ V}$ $I_i = 380 \text{ mA}$ $P_i = 5.32 \text{ W}$ $C_i = 5 \text{ nF}$ $L_i = 10 \text{ } \mu\text{H}$

小流量切除

小流量切除开关点已预设置，可以重新设置。

电气隔离

所有输入和输出信号相互电气隔离。

通信规范参数

HART

制造商 ID	0x11
设备类型 ID	0x0038
HART 协议版本号	7
设备描述文件 (DTM、DD)	详细信息和文件登陆以下网址查询: www.endress.com → 资料下载
HART 负载	<ul style="list-style-type: none"> ▪ 最小 250 Ω ▪ 最大 500 Ω
系统集成	系统集成的详细信息参见《操作手册》→ 103 <ul style="list-style-type: none"> ▪ HART 通信传输的测量变量 ▪ Burst 模式

FOUNDATION Fieldbus

制造商 ID	0x452B48
识别码	0x1038
设备修订版本号	2
DD 文件修订版本号	详细信息和文件登陆以下网址查询:
CFF 文件修订版本号	<ul style="list-style-type: none"> ▪ www.endress.com → 资料下载 ▪ www.fieldcommgroup.org
设备测试器版本号 (ITK 版本号)	6.2.0
ITK 测试认证号	详细信息登陆以下网址查询: <ul style="list-style-type: none"> ▪ www.endress.com ▪ www.fieldcommgroup.org
链接主站 (LAS)	是
“链接主站”和“基本设备”可选	是 出厂设置: 基本设备
节点地址	出厂设置: 247 (0xF7)
支持功能	支持下列功能: <ul style="list-style-type: none"> ▪ 重启 ▪ ENP 重启 ▪ 诊断 ▪ 查看事件 ▪ 查看趋势信息
虚拟通信关系 (VCR)	
VCR 数量	44
VFD 中的链接数量	50
固定入口	1
客户端 VCR 数量	0
服务器端 VCR 数量	10
数据流入端 VCR 数量	43
数据流出端 VCR 数量	0
数据接收方 VCR 数量	43
数据发送方 VCR 数量	43
设备链接能力	
时隙	4
PDU 间的最小延迟时间	8

最大响应延迟时间	最小 5
系统集成	系统集成的详细信息参见《操作手册》→ 103 <ul style="list-style-type: none"> ▪ 循环数据传输 ▪ 模块说明 ▪ 执行时间 ▪ 方法

PROFIBUS PA

制造商 ID	0x11
识别码	0x1564
Profile 版本号	3.02
设备描述文件 (GSD、DTM、DD)	详细信息和文件登陆以下网址查询: <ul style="list-style-type: none"> ▪ www.endress.com → 资料下载 ▪ https://www.profibus.com
支持功能	<ul style="list-style-type: none"> ▪ 标识和维护 通过控制系统和铭牌简便标识设备 ▪ PROFIBUS 上传/下载 通过 PROFIBUS 上传/下载, 参数的读取和写入速度最多可以提高 10 倍 ▪ 简明状态 诊断信息清晰分类, 便捷自动故障信息查询
设备地址设置	<ul style="list-style-type: none"> ▪ 输入/输出电子模块上的 DIP 开关 ▪ 现场显示单元 ▪ 通过调试软件操作 (例如 FieldCare)
系统集成	系统集成的详细信息参见《操作手册》→ 103 <ul style="list-style-type: none"> ▪ 循环数据传输 ▪ 块类型 ▪ 模块说明

PROFINET + Ethernet-APL

协议	“外围分布设备和分布式自动化系统的应用层协议” (2.43 版)
通信类型	以太网高级物理层 10BASE-T1L
一致性类别	一致性类别 B (PA)
网络负载等级	PROFINET 网络负荷稳健性等级 2 10 Mbit/s
波特率	10 Mbit/s 全双工
循环时间	64 ms
极性	“APL 信号+”和“APL 信号-”交叉线路自动校正
媒体冗余协议 (MRP)	不适用 (点对点连接至 APL 现场交换机)
系统冗余支持	S2 系统冗余 (2 个 AR, 1 个 NAP)
设备类型	PROFINET PA Profile 4 (应用接口标识: 0x9700)
制造商 ID	17
设备类型 ID	0xA438
设备描述文件 (GSD、DTM、FDI)	详细信息和文件登陆以下网址查询: <ul style="list-style-type: none"> ▪ www.endress.com → 资料下载 ▪ www.profibus.com
支持的连接	<ul style="list-style-type: none"> ▪ 2 x AR (IO 控制器 AR) ▪ 2 x AR (允许连接 IO 监管设备 AR)
测量设备的设置选项	<ul style="list-style-type: none"> ▪ 资产管理软件 (FieldCare、DeviceCare、Field Xpert) ▪ 设备自带网页服务器, 支持通过网页浏览器和 IP 地址进行操作 ▪ 设备描述文件 (GSD), 通过测量设备自带网页服务器查询。 ▪ 现场操作

设备名称设置	<ul style="list-style-type: none"> ▪ DCP 协议 ▪ 资产管理软件 (FieldCare、DeviceCare、Field Xpert) ▪ 内置网页服务器
支持的功能	<ul style="list-style-type: none"> ▪ 通过下列方式标识、维护以及简单识别设备： <ul style="list-style-type: none"> ▪ 控制系统 ▪ 铭牌 ▪ 测量值状态 过程变量与测量值状态通信 ▪ 闪烁功能，通过现场显示简单设备识别和分配 ▪ 通过资产管理软件（例如 FieldCare、DeviceCare、SIMATIC PDM（含 FDI 数据包））操作设备
系统集成	<p>系统集成信息：《操作手册》。</p> <ul style="list-style-type: none"> ▪ 循环数据传输 ▪ 模块概述和模块说明 ▪ 状态编码 ▪ 出厂设置

电源

接线端子分配

变送器

连接类型

<p>可搭配的接线端子数上限 接线端子 1...6: 不带内置过电压保护单元</p>	<p>选择订购选项“安装附件”，选型代号 NA “过电压保护”时可搭配的接线端子数上限</p> <ul style="list-style-type: none"> ▪ 接线端子 1...4: 带内置过电压保护单元 ▪ 接线端子 5...6: 不带内置过电压保护单元
<p>1 输出 1 (无源)：电源和传输信号 2 输出 2 (无源)：电源和传输信号 3 输入 (无源)：电源和传输信号 4 电缆屏蔽层接地端</p>	

订购选项“输出”	接线端子号					
	输出 1		输出 2		输入	
	1 (+)	2 (-)	3 (+)	4 (-)	5 (+)	6 (-)
选型代号 A	4...20 mA HART (无源)		-		-	
选型代号 B ¹⁾	4...20 mA HART (无源)		脉冲/频率/开关量输出 (无源)		-	
选型代号 C ¹⁾	4...20 mA HART (无源)		4...20 mA 模拟量 (无源)		-	
选型代号 D ^{1) 2)}	4...20 mA HART (无源)		脉冲/频率/开关量输出 (无源)		4...20 mA 电流输入 (无源)	
选型代号 E ^{1) 3)}	FOUNDATION Fieldbus		脉冲/频率/开关量输出 (无源)		-	


订购选项“输出”	接线端子号					
	输出 1		输出 2		输入	
	1 (+)	2 (-)	3 (+)	4 (-)	5 (+)	6 (-)
选型代号 G ^{1) 4)}	PROFIBUS PA		脉冲/频率/开关量输出 (无源)		-	
选型代号 S ^{1) 5)}	PROFINET + Ethernet- APL		-		-	

- 1) 必须始终使用输出 1；输出 2 可选。
- 2) 选择选型代号 D 时不带内置过电压保护单元：接线端子 5 和 6（电流输入）无过电压保护功能。
- 3) FOUNDATION Fieldbus：内置极性反接保护。
- 4) PROFIBUS PA：内置极性反接保护。
- 5) PROFINET + Ethernet-APL：内置极性反接保护。

分体型仪表的连接电缆

变送器外壳和传感器接线盒

使用分体式仪表时，传感器和变送器分开安装，通过连接电缆相互连接。在传感器接线盒和变送器外壳内进行电缆连接。

 变送器外壳的具体接线操作与仪表的认证形式和使用的连接电缆相关。

以下仪表型号仅允许通过接线端子实现变送器外壳接线：

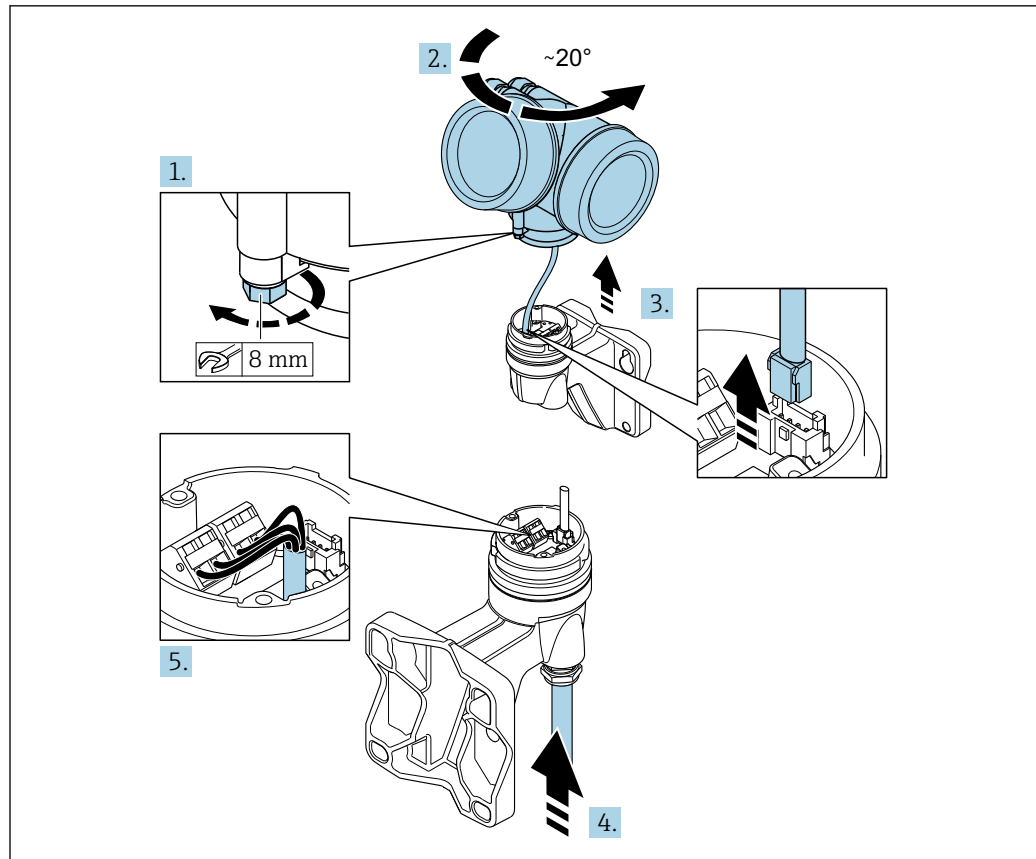
- 订购选项“电气连接”，选型代号 B、C、D
- 相关认证型式：Ex nA、Ex ec、Ex tb 和 Div. 1
- 使用增强型连接电缆
- 订购选项“传感器类型；DSC 传感器；测量管”，选型代号 DA、DB

以下仪表型号仅允许通过 M12 设备连接头实现变送器外壳接线：

- 所有其他认证型式
- 使用连接电缆（标准）

始终使用接线端子进行传感器接线盒接线（螺丝拧紧扭矩为 1.2 ... 1.7 Nm，电缆不受外力影响）。

通过接线端子接线

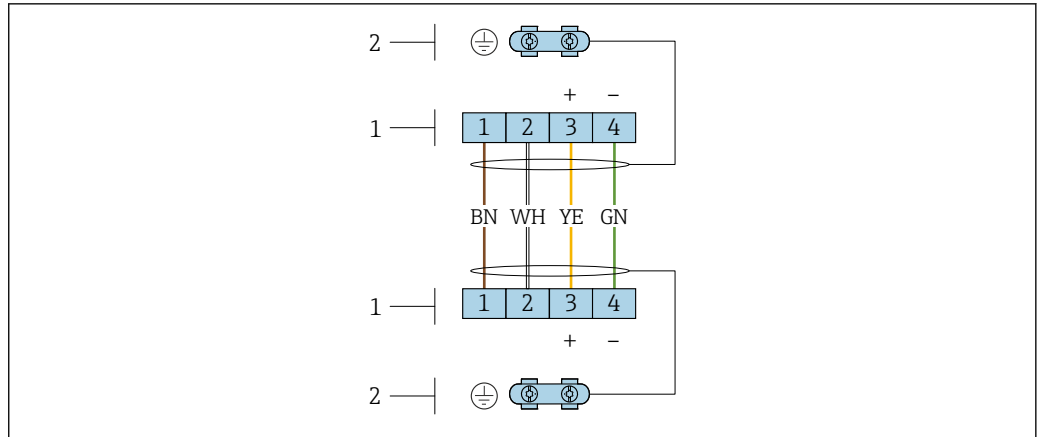


A0041608

1. 松开变送器外壳上的锁扣。
2. 顺时针方向旋转变送器外壳，约旋转 20°。
3. **注意**
使用信号电缆连接墙装型外壳内的接线板和变送器内的电路板！
▶ 抬起变送器外壳时，注意信号电缆！

抬起变送器外壳，拔出墙装型外壳内的接线板上连接的信号电缆，拆除变送器外壳。
4. 松开缆塞，插入连接电缆（将连接电缆裸露长度较短的一端插入）。
5. 连接线芯 → 2, 31 → 3, 31。
6. 变送器外壳的安装步骤与拆卸步骤相反。
7. 牢固拧紧缆塞。

连接电缆（标准电缆、增强型电缆）



A0033476

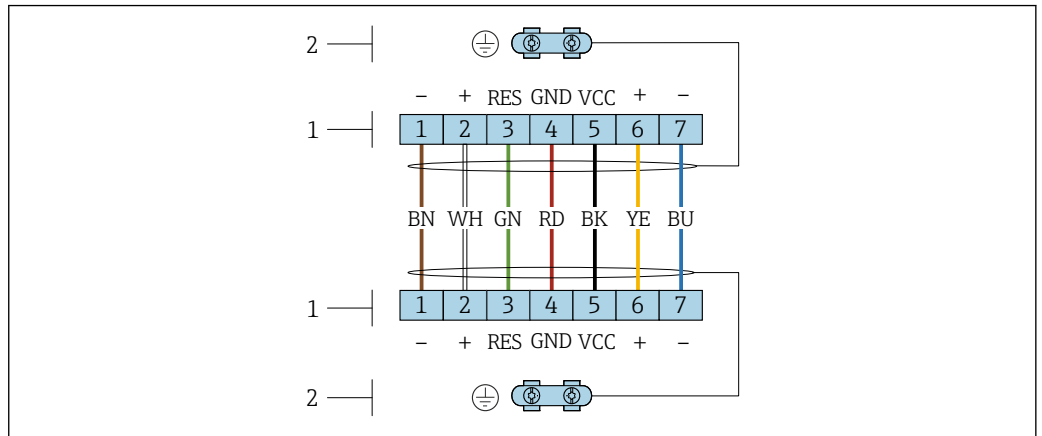
图 2 变送器墙装架中的接线腔和传感器接线盒内的接线端子

- 1 接线端子，连接连接电缆
- 2 通过电缆应力释放件进行接地

接线端子号	接线端子分配	线芯颜色 连接电缆
1	电源	棕色
2	接地	白色
3	RS485 (+)	黄色
4	RS485 (-)	绿色

连接电缆 (“质量流量，带压力/温度补偿”选项)

订购选项“传感器类型; DSC 传感器; 测量管”，选型代号 DA、DB



A0034571

图 3 变送器墙装架中的接线腔和传感器接线盒内的接线端子

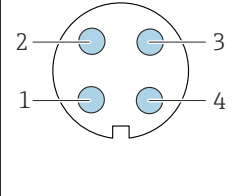
- 1 接线端子，连接连接电缆
- 2 通过电缆应力释放件进行接地

接线端子号	接线端子分配	线芯颜色 连接电缆
1	RS485 (-) DPC	棕色
2	RS485 (+) DPC	白色
3	复位	绿色
4	电源	红色
5	接地	黑色

接线端子号	接线端子分配	线芯颜色 连接电缆
6	RS485 (+)	黄色
7	RS485 (-)	蓝色

针脚分配和设备插头

PROFIBUS PA

	针脚	分配	编码	插头/插座	
	1	+	PROFIBUS PA +	A	插头
	2		接地端		
	3	-	PROFIBUS PA -		
	4		无		



推荐插头:

- Binder 713 系列插头; 订货号: 99 1430 814 04
- Phoenix 插头, 订货号: 1413934 SACC-FS-4QO SH PBPA SCO

FOUNDATION Fieldbus

	针脚	分配	编码	插头/插座	
	1	+	信号+	A	插头
	2	-	信号-		
	3		接地端		
	4		无		

PROFINET + Ethernet-APL

	针脚	分配	编码	插头/插座	
	1		APL 信号 -	A	插座
	2		APL 信号 +		
	3		电缆屏蔽层 ¹		
	4		未分配		
	金属插头外壳		电缆屏蔽层		
¹ 如果连接电缆屏蔽层					



推荐插头:

- Binder 713 系列插头; 订货号: 99 1430 814 04
- Phoenix 插头, 订货号: 1413934 SACC-FS-4QO SH PBPA SCO

电源

变送器

每路输出均需外接电源。

一体型仪表的供电电压 (无现场显示单元)¹⁾

订购选项“输出; 输入”	最小值 端子电压 ²⁾	最大 端子电压
选型代号 A: 4...20mA HART	≥ 12 V DC	35 V DC
选型代号 B: 4...20 mA HART, 脉冲/频率/开关量输出	≥ 12 V DC	35 V DC
选型代号 C: 4...20 mA HART + 4...20 mA 模拟量	≥ 12 V DC	30 V DC


订购选项“输出; 输入”	最小值 端子电压 ²⁾	最大 端子电压
选型代号 D : 4...20 mA HART, 脉冲/频率/开关量输出, 4...20 mA 电流输入 ³⁾	≥ 12 V DC	35 V DC
选型代号 E : FOUNDATION Fieldbus, 脉冲/频率/开关量输出	≥ 9 V DC	32 V DC
选型代号 G : PROFIBUS PA, 脉冲/频率/开关量输出	≥ 9 V DC	32 V DC
选型代号 S : PROFINET + Ethernet-APL	≥ 9 V DC	15 V DC


- 1) 使用负载、PROFIBUS DP/PA 段耦合器或 FOUNDATION Fieldbus 电源调节器的供电单元作为外接电源
- 2) 如果采用现场操作, 最小端子电压增大: 参见下表
- 3) 3.59...22 mA: 电压降 2.2...3 V

增大最小端子电压

订购选项“显示; 操作”	增大最小 端子电压
选型代号 C : 通过 SD02 进行现场操作	+ 1 V DC
选型代号 E : 通过 SD03 进行现场操作, 带背光显示 (不使用背光显示)	+ 1 V DC
选型代号 E : 通过 SD03 进行现场操作, 带背光显示 (使用背光显示)	+ 3 V DC

订购选项“传感器类型; DSC 传感器; 测量管”	增大最小 端子电压
选型代号 DA : 蒸汽质量流量; 316L; 316L (内置压力/温度测量)	+ 1 V DC
选型代号 DB : 气体/液体质量流量; 316L; 316L (内置压力/温度测量)	+ 1 V DC

 详细负载信息参见 → 19

 Endress+Hauser 提供多种型号电源供用户选择: → 102

 防爆(Ex)连接参数的详细信息 → 20

功率消耗

变送器

订购选项“输出; 输入”	最大功率消耗
选型代号 A : 4...20 mA HART	770 mW
选型代号 B : 4...20 mA HART, 脉冲/频率/开关量输出	<ul style="list-style-type: none"> ■ 使用输出 1: 770 mW ■ 使用输出 1 和输出 2: 2770 mW
选型代号 C : 4...20 mA HART + 4...20 mA 模拟量	<ul style="list-style-type: none"> ■ 使用输出 1: 660 mW ■ 使用输出 1 和输出 2: 1320 mW
选型代号 D : 4...20 mA HART, 脉冲/频率/开关量输出, 4...20 mA 电流输入	<ul style="list-style-type: none"> ■ 使用输出 1: 770 mW ■ 使用输出 1 和输出 2: 2770 mW ■ 使用输出 1 和输入: 840 mW ■ 使用输出 1、输出 2 和输入: 2840 mW
选型代号 E : FOUNDATION Fieldbus, 脉冲/频率/开关量输出	<ul style="list-style-type: none"> ■ 使用输出 1: 512 mW ■ 使用输出 1 和输出 2: 2512 mW


订购选项“输出; 输入”	最大功率消耗
选型代号 G: PROFIBUS PA, 脉冲/频率/开关量输出	<ul style="list-style-type: none"> ■ 使用输出 1: 512 mW ■ 使用输出 1 和输出 2: 2 512 mW
选型代号 S: PROFINET + Ethernet-APL	使用输出 1: 防爆场合: 833 mW 非防爆场合: 1.5 W

 防爆(Ex)连接参数的详细信息 →  20

电流消耗


电流输出

每路 4...20 mA 或 4...20 mA HART 电流输出: 3.6 ... 22.5 mA

 将“设定值”设置为“失效安全模式”菜单参数时: 3.59 ... 22.5 mA

电流输入

3.59 ... 22.5 mA

 内部电流限定值: max. 26 mA

FOUNDATION Fieldbus

15 mA

PROFIBUS PA

15 mA

PROFINET + Ethernet-APL

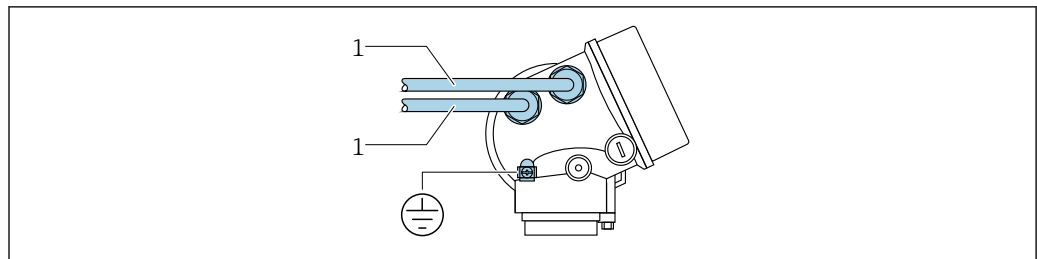
20 ... 55.56 mA

电源故障

- 累加器停止累积, 保持最近一次测量值。
- 取决于设备型号, 设置保存在设备存储单元或外接存储单元 (HistoROM DAT) 中。
- 储存错误信息 (包括总运行小时数)。

电气连接

变送器连接



A0033480

1 电缆入口, 连接输入/输出

连接分体型仪表

连接电缆

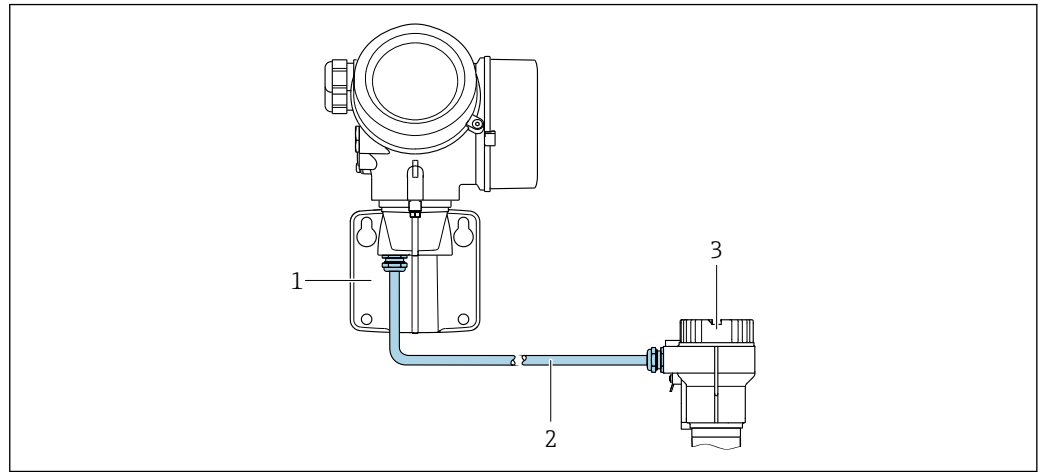


图 4 连接电缆的连接示意图

- 1 墙装架，带接线腔（变送器）
- 2 连接电缆
- 3 传感器接线盒

i 变送器外壳的具体接线操作与仪表的认证形式和使用的连接电缆相关。

以下仪表型号仅允许通过接线端子实现变送器外壳接线：

- 订购选项“电气连接”，选型代号 B、C、D
- 相关认证型式：Ex nA、Ex ec、Ex tb 和 Div. 1
- 使用增强型连接电缆
- 订购选项“传感器类型；DSC 传感器；测量管”，选型代号 DA、DB

以下仪表型号仅允许通过 M12 设备连接头实现变送器外壳接线：

- 所有其他认证型式
- 使用连接电缆（标准）

始终使用接线端子进行传感器接线盒接线（螺丝拧紧扭矩为 1.2 ... 1.7 Nm，电缆不受外力影响）。

接线实例

4...20 mA HART 电流输出

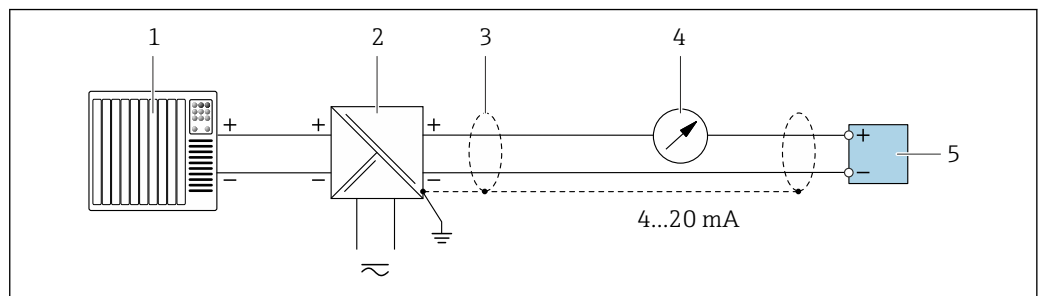
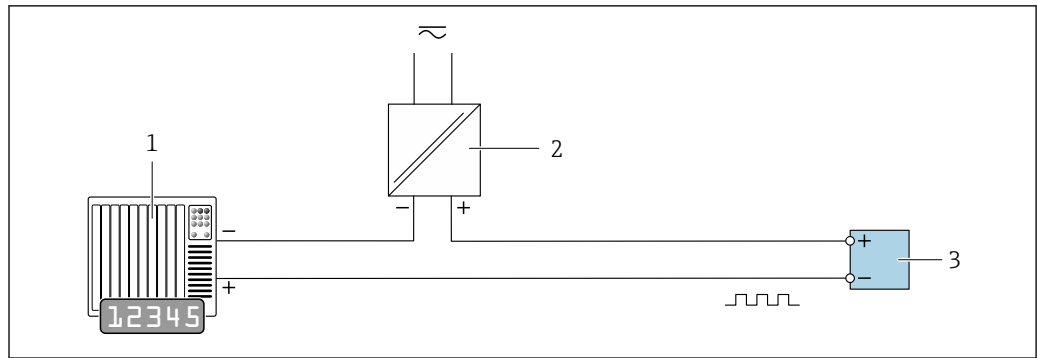


图 5 接线实例：4...20 mA HART 电流输出（无源）

- 1 自动化系统，带电流输入（例如 PLC）
- 2 电源
- 3 电缆单端屏蔽。电缆屏蔽层必须两端接地，确保满足电磁兼容性要求；注意电缆规格
- 4 模拟显示单元：注意最大负载
- 5 变送器

脉冲/频率输出

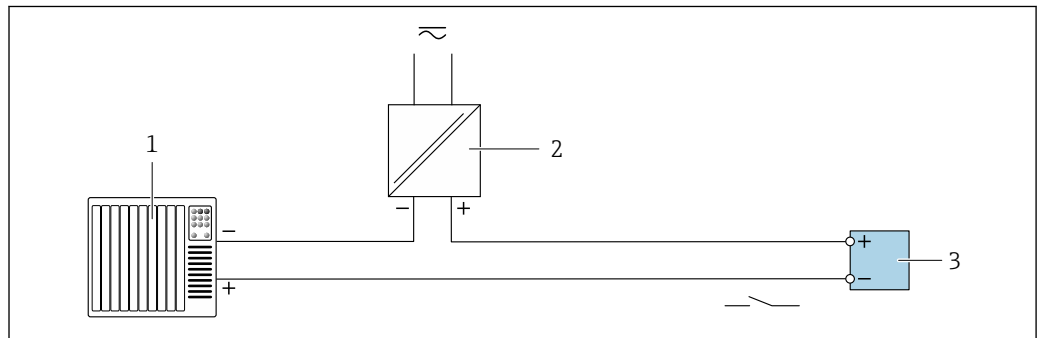


A0028761

图 6 接线实例：脉冲/频率输出（无源信号）

- 1 自动化系统，带脉冲/频率输入（例如 PLC，带 10 kΩ 上拉电阻或下拉电阻）
- 2 电源
- 3 变送器：注意输入参数

开关量输出

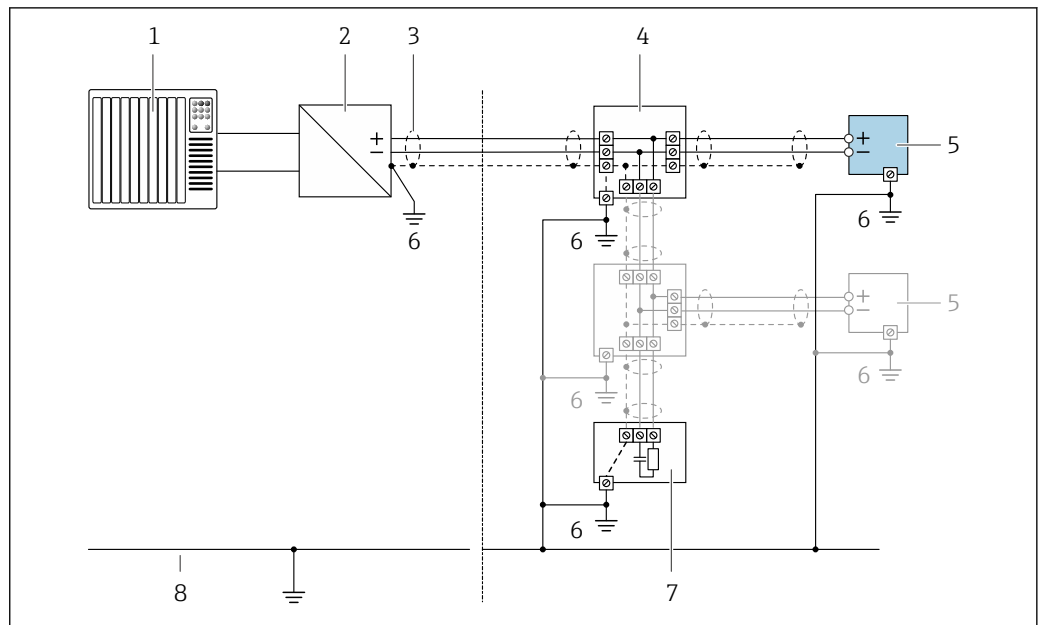


A0028760

图 7 接线实例：开关量输出（无源信号）

- 1 自动化系统，带开关量输入（例如 PLC，带 10 kΩ 上拉电阻或下拉电阻）
- 2 电源
- 3 变送器：注意输入参数

FOUNDATION Fieldbus

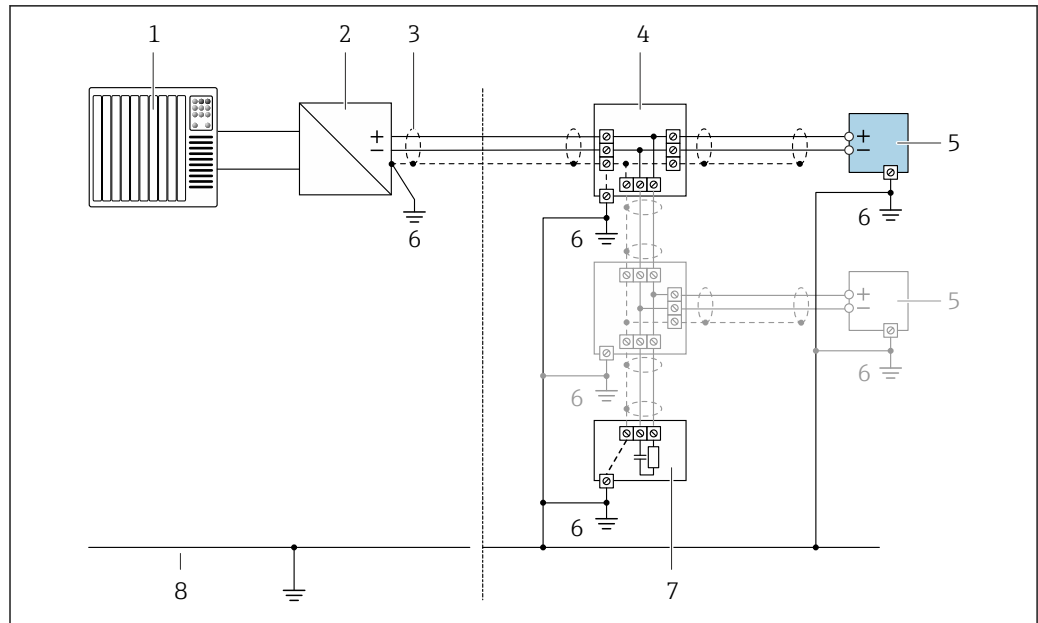


A0028768

8 接线实例: FOUNDATION Fieldbus

- 1 控制系统 (例如 PLC)
- 2 电源调节器 (FOUNDATION Fieldbus)
- 3 单端屏蔽电缆。电缆屏蔽层必须两端接地, 以满足电磁兼容性要求; 注意电缆规格
- 4 接线箱
- 5 测量设备
- 6 本地接地端
- 7 总线端连接器
- 8 等电势线

PROFIBUS PA

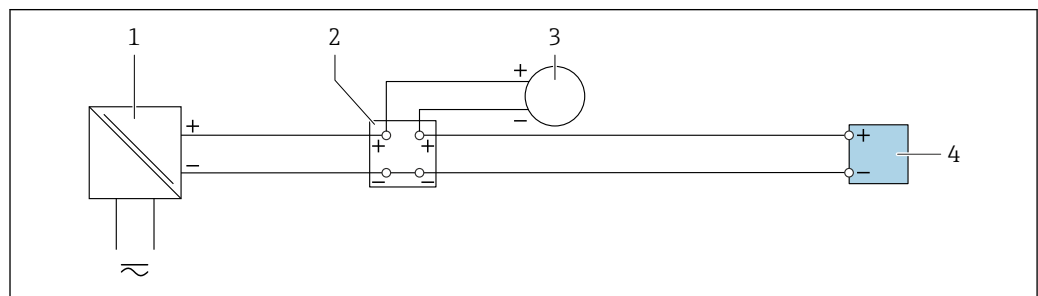


A0028768

图 9 接线实例: PROFIBUS PA

- 1 控制系统 (例如 PLC)
- 2 PROFIBUS PA 段耦合器
- 3 单端屏蔽电缆。电缆屏蔽层必须两端接地, 以满足电磁兼容性要求; 注意电缆规格
- 4 接线箱
- 5 测量设备
- 6 本地接地端
- 7 总线端连接器
- 8 等势线

电流输入

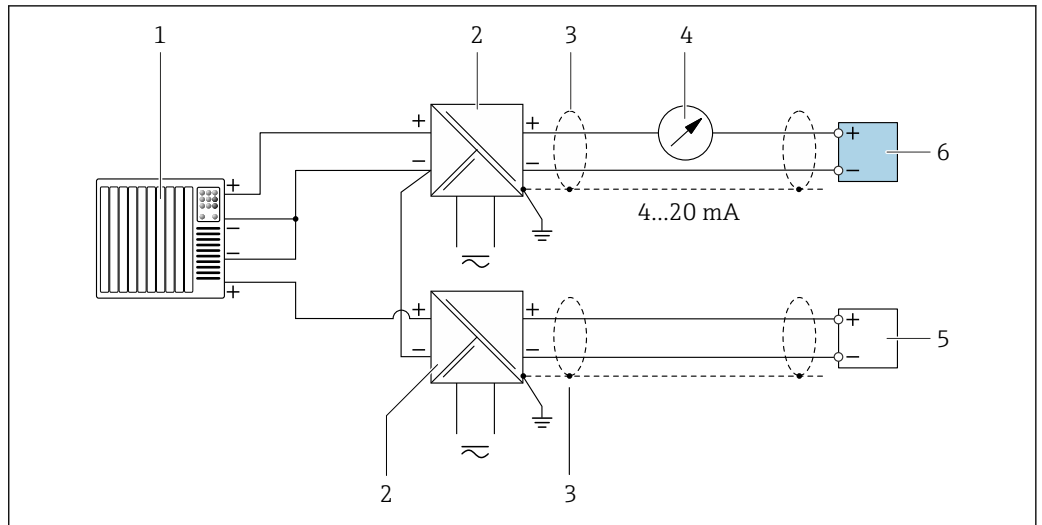


A0028915

图 10 接线实例: 4...20 mA 电流输入

- 1 电源的有源安全栅 (例如 RN221N)
- 2 接线箱
- 3 外接测量设备 (例如用于读取压力或温度值)
- 4 变送器

HART 输入

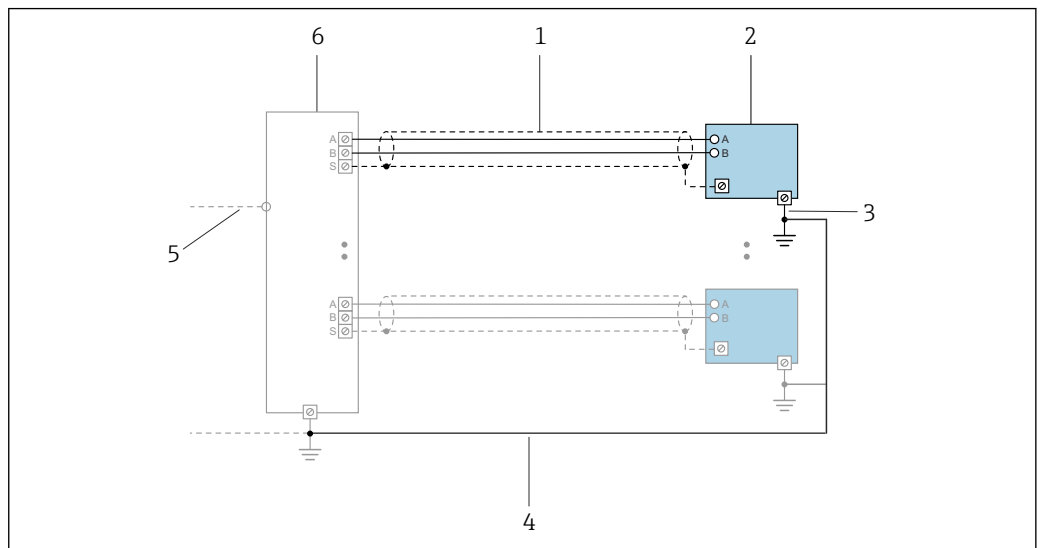


A0028763

图 11 接线实例：HART 输入，公共端接负极（无源）

- 1 自动化系统，带 HART 输出（例如 PLC）
- 2 电源的有源安全栅（例如 RN221N）
- 3 电缆单端屏蔽。电缆屏蔽层必须两端接地，确保满足电磁兼容性要求；注意电缆规格
- 4 模拟显示单元：注意最大负载
- 5 压力变送器（例如 Cerabar M、Cerabar S）：参见要求
- 6 变送器

PROFINET + Ethernet-APL



A0047536

图 12 接线实例：PROFINET + Ethernet-APL

- 1 电缆屏蔽层
- 2 测量设备
- 3 本地接地端
- 4 等电势线
- 5 Trunk 或 TCP
- 6 现场交换机

电势平衡**要求**

电势平衡:

- 注意内部接地规范
- 考虑管道材质、接地连接等操作条件
- 等电势连接介质、传感器和变送器
- 使用线芯横截面积不小于 6 mm^2 (0.0093 in^2) 的接地电缆以及线鼻子进行等电势连接



在危险区域中使用的仪表请遵守防爆手册(XA)要求。

接线端子

不带过电压保护单元的仪表型号: 插入式压簧接线端子, 线芯横截面积为 $0.5 \dots 2.5 \text{ mm}^2$ (20 ... 14 AWG)

电缆入口

- 缆塞 (不能在 Ex d 防爆场合中使用): $M20 \times 1.5$, 安装直径为 $6 \dots 12 \text{ mm}$ ($0.24 \dots 0.47 \text{ in}$) 的电缆
- 螺纹电缆入口:
 - 在非危险区和危险区中使用:
 - 在非危险区和危险区中 (XP 除外) 使用: $G \frac{1}{2}$ "
 - Ex d 防爆场合: $M20 \times 1.5$

电缆规格**允许温度范围**

- 必须遵守安装点所在国家的安装指南要求。
- 电缆必须能够耐受可能出现的最低和最高温度。

信号电缆**4...20 mA HART 电流输出**

建议使用屏蔽电缆。请遵守工厂接地规范。

4...20 mA 电流输出

使用标准安装电缆即可

电流输入

使用标准安装电缆即可

基金会现场总线 (FF)

双芯、屏蔽双绞线。



基金会现场总线 (FF) 网络设计和安装的详细信息请参考:

- 《操作手册》“基金会现场总线概述” (BA00013S)
- 基金会现场总线 (FF) 指南
- IEC 61158-2 (MBP)

PROFIBUS PA

双芯、屏蔽双绞线。建议使用 A 型电缆。



PROFIBUS 网络设计和安装的详细信息参见:

- 《操作手册》“PROFIBUS DP/PA: 设计与调试指南” (BA00034S)
- PNO 准则 2.092 “PROFIBUS PA 用户手册和安装指南”
- IEC 61158-2 (MBP)

PROFINET + Ethernet-APL

APL 层参考电缆类型为 A 类现场总线电缆、MAU 1 类电缆和 3 类电缆 (符合 IEC 61158-2 标准规定)。电缆符合 IEC TS 60079-47 标准规定的本质安全应用要求, 也适用于非本质安全应用。

电缆类型	A
电缆电容	45 ... 200 nF/km

回路电阻	15 ... 150 Ω/km
电缆电感	0.4 ... 1 mH/km

详细信息参见 Ethernet-APL 工程指南 (<https://www.ethernet-apl.org>)。

分体型仪表的连接电缆

连接电缆 (标准)

标准电缆	2 × 2 × 0.5 mm ² (22 AWG) PVC 电缆, 带通用屏蔽层 (双芯双绞线) ¹⁾
阻燃性	符合 DIN EN 60332-1-2 标准
耐油性	符合 DIN EN 60811-2-1 标准
屏蔽层	镀锌铜织网屏蔽层, 密度约为 85 %
电缆长度	5 m (15 ft)、10 m (30 ft)、20 m (60 ft)、30 m (90 ft)
连续工作温度	电缆固定安装时: -50 ... +105 °C (-58 ... +221 °F); 电缆未固定安装时: -25 ... +105 °C (-13 ... +221 °F)

1) 紫外光辐射可能会损坏电缆的外护套。尽可能避免电缆直接日晒。

连接电缆 (铠装)

铠装电缆	2 × 2 × 0.34 mm ² (22 AWG) PVC 电缆, 带通用屏蔽层 (双芯双绞线) 和附加钢织网护套 ¹⁾
阻燃性	符合 DIN EN 60332-1-2 标准
耐油性	符合 DIN EN 60811-2-1 标准
屏蔽层	镀锌铜织网屏蔽层, 密度约为 85%
应变消除和电缆强化	镀锌钢织网
电缆长度	10 m (30 ft)、20 m (60 ft)、30 m (90 ft)
连续工作温度	电缆固定敷设时: -50 ... +105 °C (-58 ... +221 °F); 电缆未固定敷设时: -25 ... +105 °C (-13 ... +221 °F)

1) 紫外光辐射可能会损坏电缆的外护套。尽可能避免电缆直接日晒。

连接电缆 (“质量流量, 带压力/温度补偿”选项)

订购选项“传感器类型; DSC 传感器; 测量管”, 选型代号 DA、DB

标准电缆	[(3 × 2) + 1] × 0.34 mm ² (22 AWG) PVC 电缆, 带通用屏蔽层 (三芯双绞线) ¹⁾
阻燃性	符合 DIN EN 60332-1-2 标准
耐油性	符合 DIN EN 60811-2-1 标准
屏蔽层	镀锌铜织网屏蔽层, 密度约为 85%
电缆长度	10 m (30 ft)、30 m (90 ft)
连续工作温度	电缆固定敷设时: -50 ... +105 °C (-58 ... +221 °F); 电缆未固定敷设时: -25 ... +105 °C (-13 ... +221 °F)

1) 紫外光辐射可能会损坏电缆的外护套。尽可能避免电缆直接日晒。

连接电缆 (“质量流量, 带压力/温度补偿”选项)

订购选项“传感器类型; DSC 传感器; 测量管”, 选型代号 DA、DB

标准电缆	$[(3 \times 2) + 1] \times 0.34 \text{ mm}^2$ (22 AWG) PVC 电缆, 带通用屏蔽层 (三芯双绞线) ¹⁾
阻燃性	符合 DIN EN 60332-1-2 标准
耐油性	符合 DIN EN 60811-2-1 标准
屏蔽层	镀锌铜织网屏蔽层, 密度约为 85%
电缆长度	10 m (30 ft)、30 m (90 ft)
连续工作温度	电缆固定敷设时: $-50 \dots +105 \text{ }^\circ\text{C}$ ($-58 \dots +221 \text{ }^\circ\text{F}$); 电缆未固定敷设时: $-25 \dots +105 \text{ }^\circ\text{C}$ ($-13 \dots +221 \text{ }^\circ\text{F}$)


1) 紫外光辐射可能会损坏电缆的外护套。尽可能避免电缆直接日晒。


过电压保护单元

可以订购内置过电压保护单元的设备, 通过多项认证:
订购选项“安装附件”, 选型代号 NA “过电压保护”

输入电压范围	数值与供电电压参数相关 → 32 ¹⁾
每通道的电阻值	$2 \cdot 0.5 \text{ } \Omega \text{ max.}$
直流 (DC) 峰值过电压	400 ... 700 V
修整后的冲击电压	< 800 V
1 MHz 时的电容值	< 1.5 pF
标称放电电流 (8/20 μs)	10 kA
温度范围	$-40 \dots +85 \text{ }^\circ\text{C}$ ($-40 \dots +185 \text{ }^\circ\text{F}$)

1) 内部电阻越大, 电压下降越多, $I_{\min} \cdot R_i$

 取决于温度等级, 内置过电压保护单元的设备型号的环境温度受限。


 温度表的详细信息参见设备的《安全指南》(XA)。

建议使用外接过电压保护单元, 例如 HAW 569。

性能参数

参考操作条件

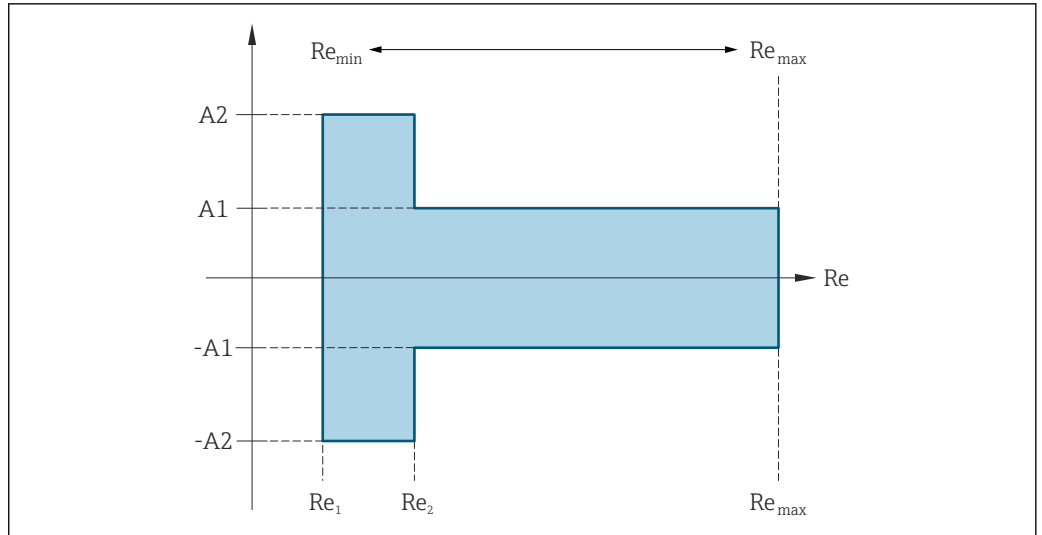
- 误差限定值符合 ISO / DIN 11631 标准
- $+20 \dots +30 \text{ }^\circ\text{C}$ ($+68 \dots +86 \text{ }^\circ\text{F}$)
- 2 ... 4 bar (29 ... 58 psi)
- 标定系统可溯源, 符合国际标定标准
- 标定装置的过程连接符合相关标准

 使用 Applicator 选型软件 → 102 计算测量误差

最大测量误差

基本测量精度

o.r. = 读数值的



A0034077

雷诺数	
Re ₁	5000
Re ₂	10000
Re _{min}	雷诺数, 适用测量管最小允许体积流量 ■ 标准 ■ 选型代号 N“体积流量百分比 0.65% (PremiumCal, 五点标定)
	$Q_{\text{AmpMin}} [\text{m}^3/\text{h}] = \frac{v_{\text{AmpMin}} [\text{m/s}] \cdot \pi \cdot D_i [\text{m}]^2}{4 \cdot \sqrt{\frac{\rho [\text{kg}/\text{m}^3]}{1 [\text{kg}/\text{m}^3]}}} \cdot 3600 [\text{s/h}]$ $Q_{\text{AmpMin}} [\text{ft}^3/\text{min}] = \frac{v_{\text{AmpMin}} [\text{ft/s}] \cdot \pi \cdot D_i [\text{ft}]^2}{4 \cdot \sqrt{\frac{\rho [\text{lbm}/\text{ft}^3]}{0.0624 [\text{lbm}/\text{ft}^3]}}} \cdot 60 [\text{s/min}]$
Re _{max}	取决于测量管内径、马赫数和测量管中的最大允许流速 $Re_{\text{max}} = \frac{\rho \cdot 4 \cdot Q_{\text{High}}}{\mu \cdot K}$ ⓘ 有效量程上限值 Q _{High} 详细信息 → 13

A0034304

A0034339

体积流量

介质类型		不可压缩		可压缩 ¹⁾	
雷诺数范围	测量误差	PremiumCal ²⁾	标准	PremiumCal ²⁾	标准
Re ₂ ...Re _{max}	A1	< 0.65 %	< 0.75 %	< 0.9 %	< 1.0 %
Re ₁ ...Re ₂	A2	< 2.5 %	< 5.0 %	< 2.5 %	< 5.0 %

- 1) 流速大于 70 m/s (230 ft/s): 体积流量的 2% o.r. (通过 Applicator 进行详细计算)
- 2) 订购选项“标定流量”, 选型代号 N“体积流量百分比 0.65% (PremiumCal, 五点标定)”

温度

- 室温条件下的饱和蒸汽和液体 ($T > 100\text{ °C}$ (212 °F)时) :
< 1 °C (1.8 °F)
- 气体: < 1 %o.r. [K]
- 上升时间: 50 % (水下扰动, 符合 IEC 60751 标准) : 8 s

压力

订购选项“压力测量部件” ¹⁾	标称值 [bar abs.]	压力范围和测量误差 ²⁾	
		压力范围 [bar abs.]	最大测量误差
选型代号 B 压力传感器 2 bar_a	2	$0.01 \leq p \leq 0.4$ $0.4 \leq p \leq 2$	0.5 % * 0.4 abs. 0.5 % o.r.
选型代号 C 压力传感器 4 bar_a	4	$0.01 \leq p \leq 0.8$ $0.8 \leq p \leq 4$	0.5 % * 0.8 bar abs. 0.5 % o.r.
选型代号 D 压力传感器 10 bar_a	10	$0.01 \leq p \leq 2$ $2 \leq p \leq 10$	0.5 % * 2 bar abs. 0.5 % o.r.
选型代号 E 压力传感器 40 bar_a	40	$0.01 \leq p \leq 8$ $8 \leq p \leq 40$	0.5 % * 8 bar abs. 0.5 % o.r.
选型代号 F 压力传感器 100 bar_a	100	$0.01 \leq p \leq 20$ $20 \leq p \leq 100$	0.5 % * 20 bar abs. 0.5 % o.r.

- 1) “质量流量”测量传感器 (内置压力/温度测量) 仅适用 HART 通信型测量设备。
- 2) 设定测量误差指测量管的测量位置处的误差, 不是测量设备上游或下游连接管道中的压力。未指定分配给输出的“压力”测量变量的测量误差。

饱和蒸汽的质量流量

传感器类型				质量流量 (内置温度测量) ¹⁾		质量流量 (内置压力/温度测量) ^{2) 1)}	
过程压力范围 [bar abs.]	流速 [m/s (ft/s)]	雷诺数 范围	测量误差	PremiumCal ³⁾	标准	PremiumCal ³⁾	标准
> 4.76	20 ... 50 (66 ... 164)	Re ₂ ...Re _{max}	A1	< 1.6 %	< 1.7 %	< 1.4 %	< 1.5 %
> 3.62	10 ... 70 (33 ... 230)	Re ₂ ...Re _{max}	A1	< 1.9 %	< 2.0 %	< 1.7 %	< 1.8 %

在此处未规定的所有情况下, 以下数值适用: < 5.7 %

- 1) 流速大于 70 m/s (230 ft/s): 体积流量的 2% o.r. (通过 Applicator 进行详细计算)
- 2) 传感器仅适用于 HART 通信测量设备。
- 3) 订购选项“标定流量”, 选型代号 N“体积流量百分比 0.65% (PremiumCal, 五点标定)”

过热蒸汽/气体的质量流量^{3) 4)}

传感器类型				质量流量 (内置压力/温度测量) ^{1) 2)}		质量流量 (内置温度测量) +外部压力补偿 ^{3) 2)}	
过程压力范围 [bar abs.]	流速 [m/s (ft/s)]	雷诺数 范围	测量误差	PremiumCal ⁴⁾	标准	PremiumCal ⁴⁾	标准
< 40	所有流速	Re ₂ ...Re _{max}	A1	< 1.4 %	< 1.5 %	< 1.6 %	< 1.7 %
< 120		Re ₂ ...Re _{max}	A1	< 2.3 %	< 2.4 %	< 2.5 %	< 2.6 %

在此处未规定的所有情况下, 以下数值适用: < 6.6 %

- 1) 传感器仅适用 HART 通信测量设备。
- 2) 流速大于 70 m/s (230 ft/s): 体积分流量的 2% o.r. (通过 Applicator 进行详细计算)
- 3) 以下章节列出的测量误差需要使用 Cerabar S 测量。用于计算压力测量值误差的测量误差为 0.15 %。
- 4) 订购选项“标定流量”, 选型代号 N“体积分流量百分比 0.65% (PremiumCal, 五点标定)”

水的质量流量

传感器类型				质量流量 (内置温度测量)	
过程压力 [bar abs.]	流速 [m/s (ft/s)]	雷诺数 范围	测量值偏差	PremiumCal ¹⁾	标准
所有压力	所有流速	Re ₂ ...Re _{max}	A1	< 0.75 %	< 0.85 %
		Re ₁ ...Re ₂	A2	< 2.6 %	< 2.7 %

- 1) 订购选项“标定流量”, 选型代号 N“体积分流量百分比 0.65% (PremiumCal, 五点标定)”

质量流量 (用户自定义液体)

为了确定系统的测量精度, Endress+Hauser 需要液体类型及其工作温度信息, 或液体密度和温度关系表格中的信息。


实例

- 在+70 ... +90 °C (+158 ... +194 °F) 流体温度范围内测量丙酮。
- 为此必须在变送器中中输入参考温度参数 (7703) (此例为 80 °C (176 °F))、参考密度参数 (7700) (此例为 720.00 kg/m³) 和线性膨胀系数参数 (7621) (此例为 18.0298 × 10⁻⁴ 1/°C)。
- 整套系统的不确定性 (上例中小于 0.9 %) 包括下列测量不确定性: 体积分流量测量的不确定性、温度测量的不确定性、密度-温度关系的不确定性 (包括由此导致的密度不确定性)。

质量流量 (其他介质)

取决于参数中设定的所选流体和压力值。必须分别进行错误分析。

口径不匹配校正

 根据订购型号过程连接标定测量设备。在标定过程中考虑从配管到过程连接过渡区的边缘。如果所用配管与订购型号过程连接存在偏差, 管径不匹配校正功能可以对此进行补偿。必须考虑订购型号过程连接的内径和所用配管内径之间的差异。

测量设备可以校正设备法兰口径不匹配导致的标定系数偏差, 例如 ASME B16.5 / Sch. 80, DN 50 (2") 和配管 (例如 ASME B16.5 / Sch. 40, DN 50 (2"))。仅在已进行测试测量的以下限值(如下所列)内应用管径不匹配校正功能。

法兰连接:

- DN 15 (½"): 内径的±20 %
- DN 25 (1"): 内径的±15 %
- DN 40 (1½"): 内径的±12 %
- DN ≥ 50 (2"): 内径的±10 %

如果订购型号过程连接标准内径与配管内径不同, 会有约 2 % o.r. 的测量误差。

- 3) 纯气体、混合气体、空气: NEL40; 天然气: ISO 12213-2 (包含 AGA8-DC92、AGA NX-19)、ISO 12213-3 (包含 SGERG-88 和 AGA8 Gross Method 1)
- 4) 测量设备已使用水进行校准, 并在气体校准装置上进行了带压验证。

实例

未使用校正功能对管径不匹配的影响:

- 配管: DN 100 (4"), Sch. 80
- 设备法兰: DN 100 (4"), Sch. 40
- 安装位置导致 5 mm (0.2 in)管径不匹配。如果未使用校正功能, 会有约 2 %o.r.的测量误差。
- 如果满足基本条件并启用该功能, 则测量误差为 1 %o.r.



口径不匹配校正参数的详细信息参见《操作手册》→ 103

输出精度

基本输出精度如下:

电流输出

测量精度	±10 μA
------	--------

脉冲/频率输出

o.r. =读数值的

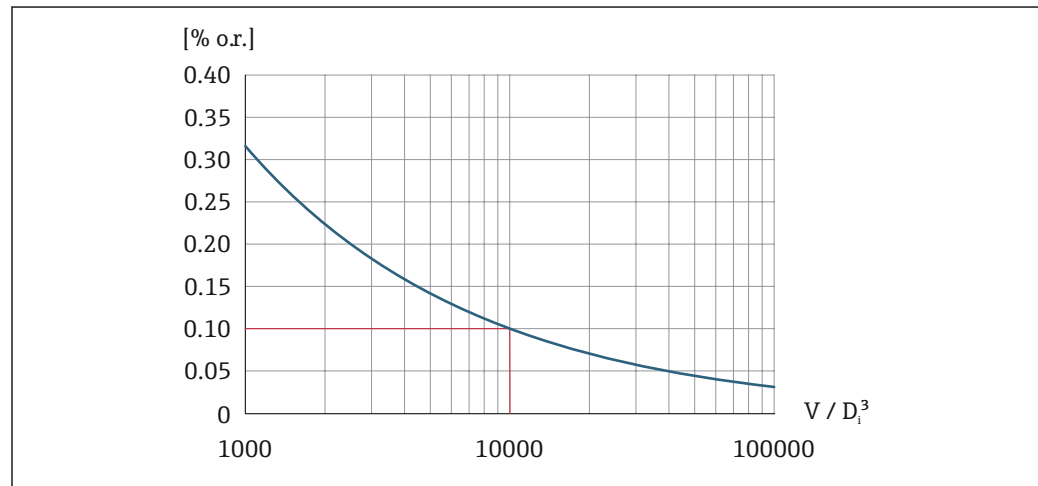
测量精度	最大±100 ppm o.r.
------	-----------------

重复性

o.r. =读数值的

$$r = \left\{ \frac{100 \cdot D_1^3}{V} \right\}^{1/2} \% \text{ o.r.}$$

A0042121-ZH



A0042123-ZH

图 13 重复性 = 0.1 % o.r., 体积流量测量值[m³] of V = 10000 · D₁³

如果体积流量测量值增大, 重复性会提升。重复性不是设备特性, 而是取决于标识边界条件的统计变量。

响应时间

所有可设置功能的滤波时间(流量阻尼、显示阻尼、电流输出时间常数、频率输出时间常数、状态输出时间常数)均设置为 0 时, 如果漩涡频率为 10 Hz, 响应时间/阶跃响应时间可能会在总时间上 max (T_v、100 ms)。

如果漩涡频率低于 10 Hz 时, 响应时间为 100 ms, 且不会超过 10 s。T_v 是流动流体期间的平均漩涡周期。

环境温度的影响**电流输出**

o.r. =读数值的

附加误差，相对于满量程 16 mA:

零点 (4 mA) 时的温度系数	0.02 %/10 K
满量程 (20 mA) 时的温度系数	0.05 %/10 K

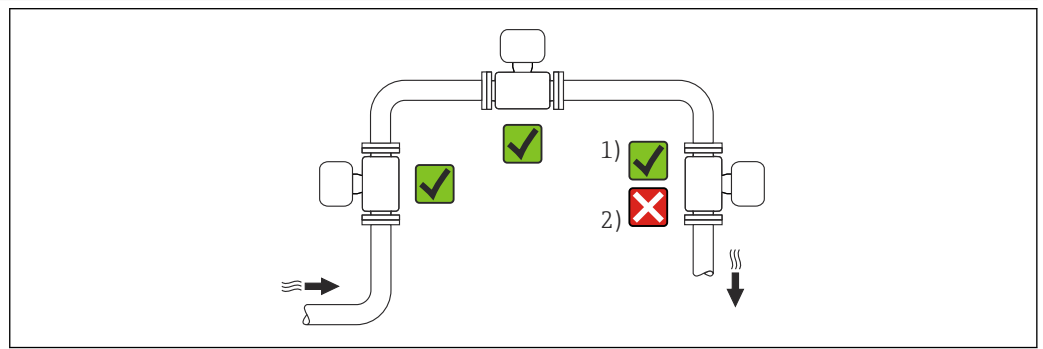
脉冲/频率输出

o.r. = 读数值的

温度系数	最大为±100 ppm o.r.
------	------------------

安装

安装位置



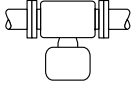

A0042128

- 1 适合气体和蒸汽测量的安装位置；如果选择订购选项“应用软件包”，选型代号 ES“湿蒸汽检测”或 EU“湿蒸汽检测”，必须在水平管道中倒装测量设备
- 2 不适合液体测量的安装位置

安装方向

传感器铭牌上的箭头指向标识管道内介质的流向，保证箭头指向与介质流向一致。介质具有稳定流态是涡街流量计正确进行体积流量测量的前提条件。因此，请注意以下几点：

安装方向		建议		
		一体型	分体型	
A	竖直安装 (液体测量)	 A0015591	✓✓ ¹⁾	✓✓
A	竖直安装 (干燥气体测量)	 A0015591 A0041785	✓✓	✓✓
B	水平安装，变送器表头朝上	 A0015589	✓✓ ^{2) 3)}	✓✓

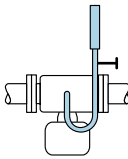
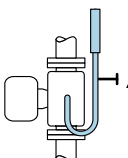
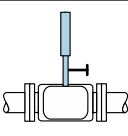
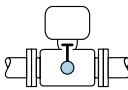
安装方向		建议		
		一体型	分体型	
C	水平安装，变送器表头朝下	 A0015590	✓✓ ^{4) 5)}	✓✓
D	水平安装，变送器表头朝左/右	 A0015592	✓✓ ⁴⁾	✓✓

- 1) 测量液体时应将流量计安装在流体自下向上流动的竖直管道中，避免出现非满管管道状态（参见图 A）。流量测量中断！
- 2) 电子部件过热危险！如果流体温度超过 200 °C (392 °F)，公称口径 DN 100 (4")和 DN 150 (6")的夹持式仪表（Prowirl D）禁止采用安装方向 B。
- 3) 测量高温介质时（例如蒸汽或流体温度（TM）超过 200 °C (392 °F)）：选择安装方向 C 或 D。
- 4) 测量低温介质时（例如液氮）：选择安装方向 B 或 D。
- 5) “检测/测量湿蒸汽”时，选择安装方向 C

i 订购选项“传感器类型；DSC 传感器；测量管”，选型代号 DA“蒸汽质量流量”和 DB“气体/液体质量流量”需要注意：

- 仅适用采用以下通信协议的设备：
 - HART
 - PROFINET + Ethernet-APL
- 无法进行除油脂清洗。

压力传感器

蒸汽压力测量		选型代号 DA	
E	<ul style="list-style-type: none"> ▪ 变送器安装在底部或侧面 ▪ 防止过热 ▪ 使用冷凝管将温度几乎降至环境温度¹⁾ 	 A0034057	✓✓
F		 A0034058	✓✓
气体压力测量		选型代号 DB	
G	<ul style="list-style-type: none"> ▪ 将带截止阀的压力传感器安装在取压点之上 ▪ 所有冷凝液均能够回流至过程中 	 A0034092	✓✓
液体压力测量		选型代号 DB	
H	将带截止阀的设备与取压点等高安装	 A0034091	✓✓

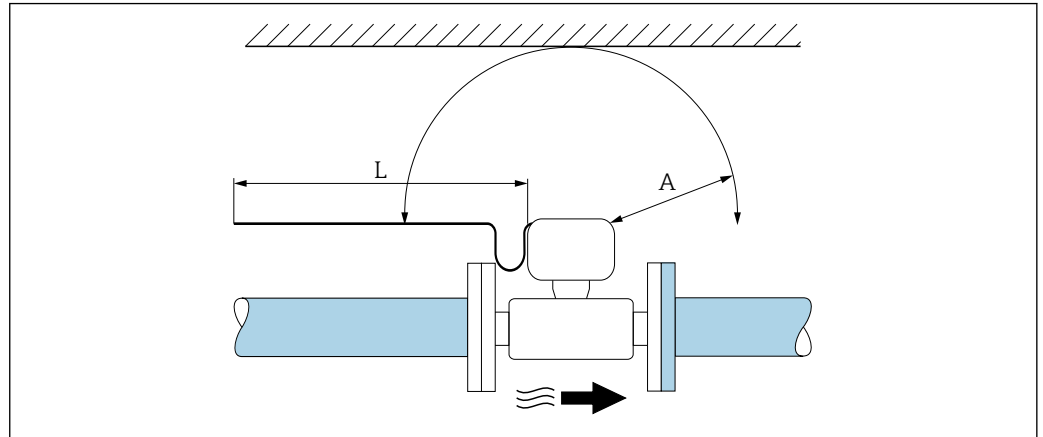
1) 注意变送器的最大允许环境温度 → 53。

最小安装间距和电缆长度

订购选项“传感器类型”，选型代号 DA、DB “质量流量”

i 订购选项“传感器类型；DSC 传感器；测量管”，选型代号 DA“蒸汽质量流量”和 DB“气体/液体质量流量”需要注意：

- 仅适用采用以下通信协议的设备：
 - HART
 - PROFINET + Ethernet-APL
- 无法进行除油脂清洗。



A0019211

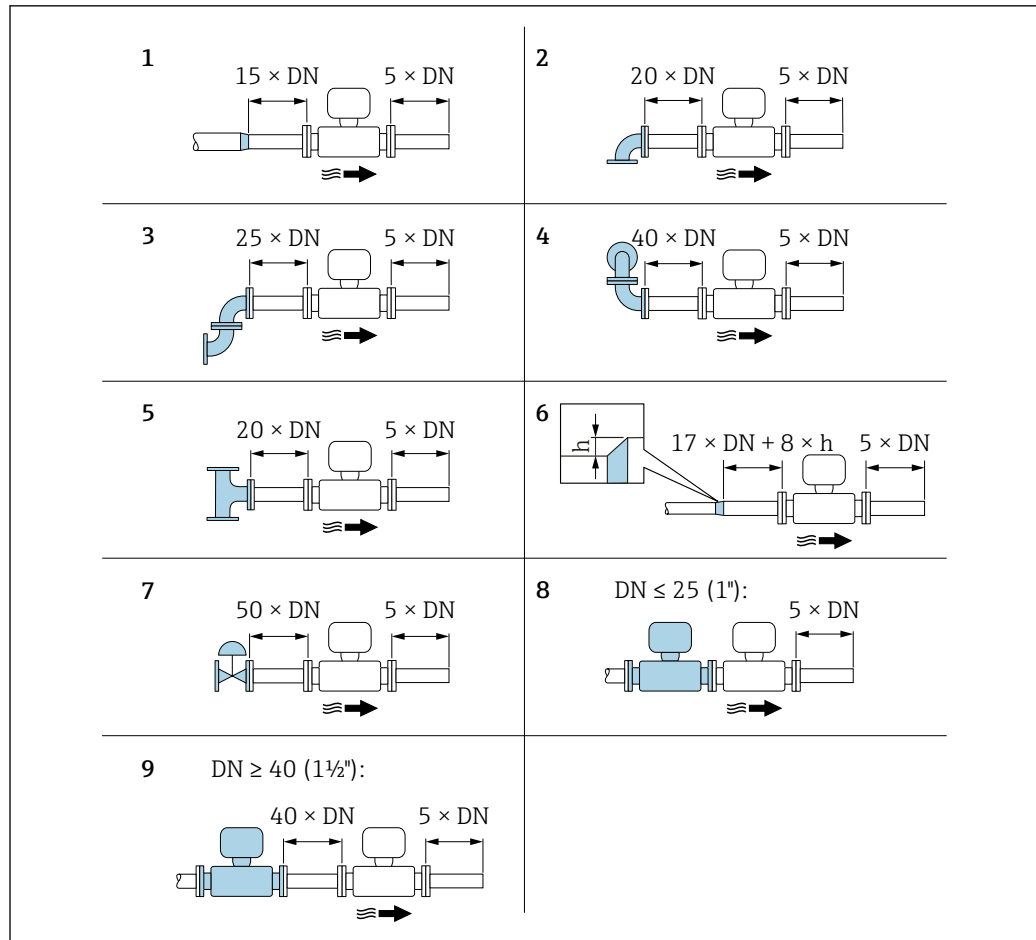
A 任意方向上的最小安装间距
L 电缆长度要求

为了正常进行流量计的日常维护，请遵守下列安装尺寸要求：

- A = 100 mm (3.94 in)
- L = L + 150 mm (5.91 in)

前后直管段

必须满足最小前后直管段长度要求，保证测量设备的设计精度。



A0019189

图 14 使用不同节流装置时的最小前后直管道长度

h 管道扩径时产生的高度差

1 一级缩径管

2 90°弯头 (单向)

3 2 x 90°弯头 (双向, 对侧)

4 2 x 90°弯头 3D (双向, 对侧, 不在一个平面上)

5 三通

6 扩径管

7 调节阀

8 两台测量仪表并排安装, DN ≤ 25 (1''): 法兰对法兰直接安装

9 两台测量仪表并排安装, DN ≥ 40 (1½''): 安装间距参见图示说明

- i** 如果存在多个干扰源, 必须满足最大前直管段长度要求。
- 如果无法满足前直管段长度要求, 可以安装专用流量调节器 → 图 50。

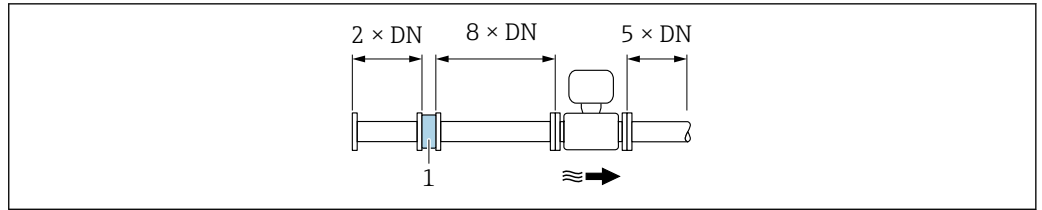
i 前直管段长度校正功能:

- 使用节流装置 1...4 时, 最小前直管段长度可以缩短至 $10 \times DN$ 。此时的测量误差将增大 $\pm 0.5\%$ o.r.。
- 不能与湿蒸汽检测/测量 → 图 99 应用软件包配套使用。使用湿蒸汽检测/测量功能时, 必须遵守相关前直管段长度要求。湿蒸汽不能使用流量调节器。

流量调节器

如果无法满足前直管段长度要求, 建议安装流量调节器。

流量调节器安装在两个管道法兰之间, 通过安装螺母对中安装。这将前直管段长度缩短至 $10 \times DN$ 并确保测量精度。



A0019208

1 流量调节器

流量调节器的压损计算公式: $\Delta p [\text{mbar}] = 0.0085 \cdot \rho [\text{kg/m}^3] \cdot v^2 [\text{m/s}]$

实例: 蒸汽

$p = 10 \text{ bar abs.}$

$t = 240 \text{ }^\circ\text{C} \rightarrow \rho = 4.39 \text{ kg/m}^3$

$v = 40 \text{ m/s}$

$\Delta p = 0.0085 \cdot 4.39 \cdot 40^2 = 59.7 \text{ mbar}$

实例: H₂O 冷凝 (80 °C)

$\rho = 965 \text{ kg/m}^3$

$v = 2.5 \text{ m/s}$

$\Delta p = 0.0085 \cdot 965 \cdot 2.5^2 = 51.3 \text{ mbar}$

ρ : 过程介质的密度

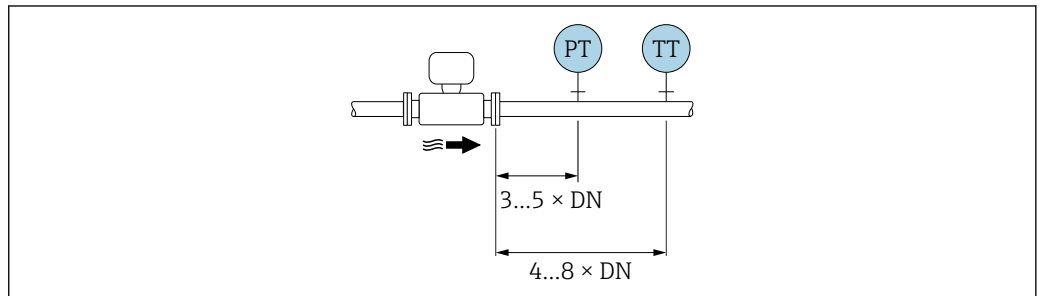
v : 平均流速

abs.: 绝压

可安装 Endress+Hauser 特别设计的孔板流量调节器:→ 68

安装有外接设备时的后直管段长度

遵守指定间距要求安装外接设备。



A0019205

PT 压力

TT 温度计

连接电缆长度

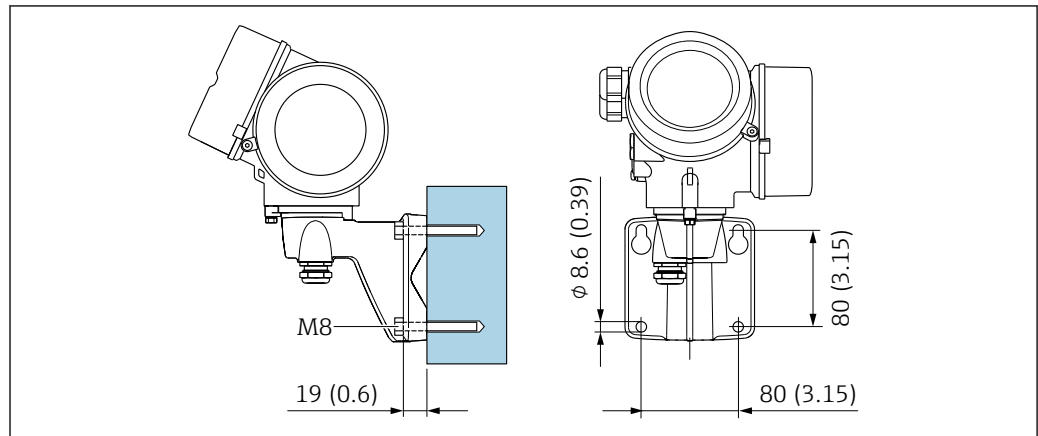
安装分体式仪表时, 请注意以下几点, 确保获得正确的测量结果:

- 遵守最大允许电缆长度要求: $L_{\text{max}} = 30 \text{ m (90 ft)}$ 。
- 电缆的线芯横截面积不同于规格参数时, 必须计算电缆长度。

计算连接电缆长度的详细信息参见设备的《操作手册》。

安装变送器外壳

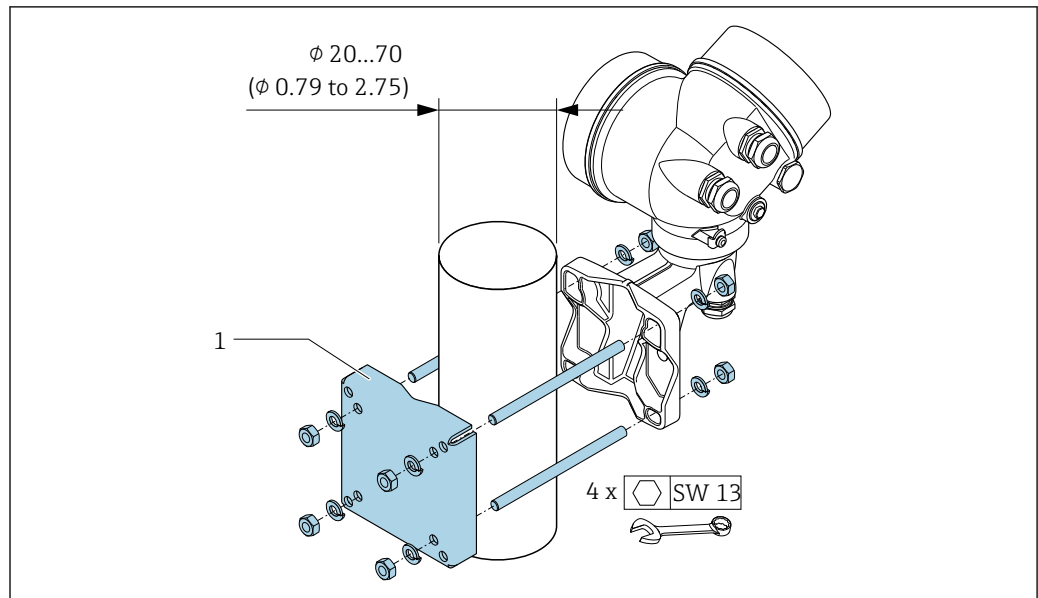
墙装



A0033484

图 15 单位: mm (in)

管装



A0033486

图 16 单位: mm (in)

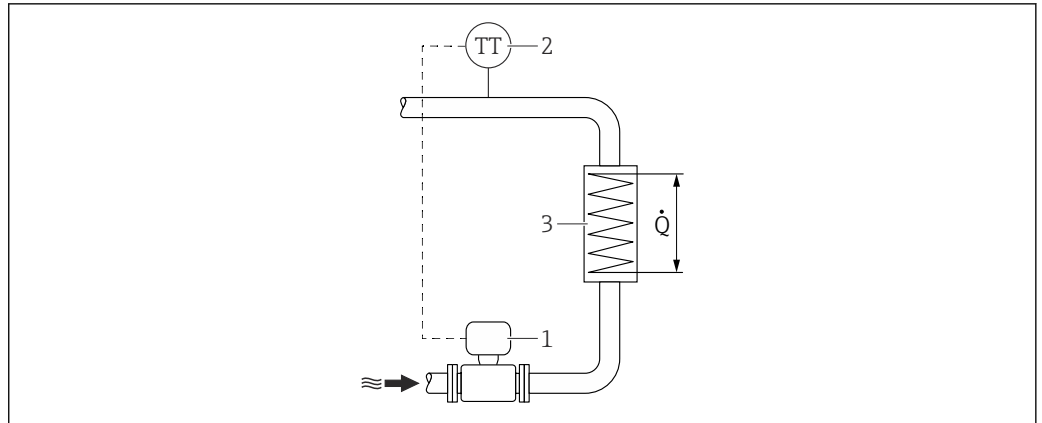
特殊安装指南

热量差值测量设备安装

- 订购选项“传感器类型”，选型代号 CA“质量流量；316L；316L（集成温度测量），-200 ... +400 °C (-328 ... +750 °F)”
- 订购选项“传感器类型”，选型代号 CB“质量流量；Alloy C22 合金；316L（集成温度测量），-200 ... +400 °C (-328 ... +750 °F)”
- 订购选项“传感器类型”，选型代号 CC“质量流量；Alloy C22 合金；Alloy C22 合金（集成温度测量），-40 ... +260 °C (-40 ... +500 °F)”
- 订购选项“传感器类型”，选型代号 DA“蒸汽质量流量；316L；316L（集成压力/温度测量），-200 ... +400 °C (-328 ... +750 °F)”
- 订购选项“传感器类型”，选型代号 DB“气体/液体质量流量；316L；316L（集成压力/温度测量），-40 ... +100 °C (-40 ... +212 °F)”

通过独立温度传感器进行第二温度测量。测量仪表通过通信接口读取温度值。

- 进行饱和蒸汽的热量差值测量时，测量仪表必须安装在蒸气端。
- 进行水的热量差值测量时，仪表既可以安装在冷水端，也可以安装在热水端。





A0019209

图 17 蒸汽和水热量差值测量示意图

- 1 测量仪表
- 2 温度传感器
- 3 热交换器
- Q 热流量

防护罩

满足最小顶部安装间距要求：222 mm (8.74 in)

 防护罩的详细信息参见 →  100

环境条件

环境温度范围

一体型

测量设备	非危险区:	-40 ... +80 °C (-40 ... +176 °F) ¹⁾ -40 ... +80 °C (-40 ... +176 °F)
	Ex i, Ex nA, Ex ec:	-40 ... +70 °C (-40 ... +158 °F) ¹⁾
	Ex d, XP:	-40 ... +60 °C (-40 ... +140 °F) ¹⁾
	Ex d, Ex ia:	-40 ... +60 °C (-40 ... +140 °F) ¹⁾
现场显示单元		-40 ... +70 °C (-40 ... +158 °F) ^{2) 1)}

- 1) 可以选择订购选项“测试，证书”，选型代号 JN“变送器环境温度：-50 °C (-58 °F)”。此选项仅可与“高温型传感器-200...+400 °C(-328...+750 °F)”同时选择，参见订购选项 060“传感器类型；DSC 传感器；测量管”，选型代号 BA、BB、CA、CB。
- 2) 温度低于-20 °C (-4 °F)时，液晶显示屏可能无法正常工作，具体取决于相关物理特性。


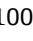
分体型

变送器	非危险区:	-40 ... +80 °C (-40 ... +176 °F) ¹⁾ -40 ... +80 °C (-40 ... +176 °F)
	Ex i, Ex nA, Ex ec:	-40 ... +80 °C (-40 ... +176 °F) ¹⁾
	Ex d:	-40 ... +60 °C (-40 ... +140 °F) ¹⁾
	Ex d, Ex ia:	-40 ... +60 °C (-40 ... +140 °F) ¹⁾
传感器	非危险区:	-40 ... +85 °C (-40 ... +185 °F) ¹⁾
	Ex i, Ex nA, Ex ec:	-40 ... +85 °C (-40 ... +185 °F) ¹⁾
	Ex d:	-40 ... +85 °C (-40 ... +185 °F) ¹⁾

	Ex d, Ex ia:	-40 ... +85 °C (-40 ... +185 °F) ¹⁾
现场显示单元		-40 ... +70 °C (-40 ... +158 °F) ^{2) 1)}

- 1) 可以选择订购选项“测试, 证书”, 选型代号 JN“变送器环境温度: -50 °C (-58 °F)”。此选项仅可与“高温型传感器-200...+400 °C(-328...+750 °F)”同时选择, 参见订购选项 060“传感器类型; DSC 传感器; 测量管”, 选型代号 BA、BB、CA、CB。
- 2) 温度低于-20 °C (-4 °F)时, 液晶显示屏可能无法正常工作, 具体取决于相关物理特性。

- 户外使用时:
避免阳光直射, 在气候炎热的地区中使用时需要特别注意。

 可以向 Endress+Hauser 订购防护罩。→  100。

储存温度 除显示模块之外的所有部件:
-50 ... +80 °C (-58 ... +176 °F)

显示模块

除显示模块之外的所有部件:
-50 ... +80 °C (-58 ... +176 °F)
分离型显示单元 FHX50:
-50 ... +80 °C (-58 ... +176 °F)

气候等级 符合 DIN EN 60068-2-38 标准(Z/AD 测试)

防护等级

变送器

- 标准型设备: IP66/67, Type 4X, 允许在污染等级 4 级的工况下使用
- 打开外壳后: IP20, Type 1, 允许在污染等级 2 级的工况下使用
- 显示单元: IP20, Type 1, 允许在污染等级 2 级的工况下使用

传感器
IP66/67, Type 4X, 允许在污染等级 4 级的工况下使用

设备插头
IP67, 仅适用于螺纹插头

抗冲击性和抗振性

正弦波振动, 符合 IEC 60068-2-6 标准

订购选项“外壳”, 选型代号 B“GT18 双腔体; 316L; 一体型”和订购选项“传感器类型; DSC 传感器; 测量管”, 选型代号 DA“蒸汽质量流量; 316L; 316L (内置压力/温度测量)”或选型代号 DB“气体/液体质量流量; 316L; 316L (内置压力/温度测量)”

- 2 ... 8.4 Hz, 3.5 mm (峰值)
- 8.4 ... 500 Hz, 1 g (峰值)

订购选项“外壳”, 选型代号 C“GT20 双腔体; 铝, 带涂层; 一体型”或选型代号 J“GT20 双腔体; 铝, 带涂层; 分体型”或选型代号 K“GT18 双腔体; 316L; 分体型”

- 2 ... 8.4 Hz, 7.5 mm (峰值)
- 8.4 ... 500 Hz, 2 g (峰值)

宽带随机振动, 符合 IEC 60068-2-64 标准

订购选项“外壳”, 选型代号 B“GT18 双腔体; 316L; 一体型”和订购选项“传感器类型; DSC 传感器; 测量管”, 选型代号 DA“蒸汽质量流量; 316L; 316L (内置压力/温度测量)”或选型代号 DB“气体/液体质量流量; 316L; 316L (内置压力/温度测量)”

- 10 ... 200 Hz, 0.003 g²/Hz
- 200 ... 500 Hz, 0.001 g²/Hz
- 加速度总均方根: 0.93 g rms

订购选项“外壳”, 选型代号 C“GT20 双腔体; 铝, 带涂层; 一体型”或选型代号 J“GT20 双腔体; 铝, 带涂层; 分体型”或选型代号 K“GT18 双腔体; 316L; 分体型”

- 10 ... 200 Hz, 0.01 g²/Hz
- 200 ... 500 Hz, 0.003 g²/Hz
- 加速度总均方根: 1.67 g rms

半正弦波冲击, 符合 IEC 60068-2-27 标准

- 订购选项“外壳”，选型代号 B “GT18 双腔体； 316L； 一体型”和订购选项“传感器类型； DSC 传感器； 测量管”，选型代号 DA “蒸汽质量流量； 316L； 316L（内置压力/温度测量）”或选型代号 DB “气体/液体质量流量； 316L； 316L（内置压力/温度测量）”
6 ms 30 g
- 订购选项“外壳”，选型代号 C “GT20 双腔体； 铝，带涂层； 一体型”或选型代号 J “GT20 双腔体； 铝，带涂层； 分体型”或选型代号 K “GT18 双腔体； 316L； 分体型”
6 ms 50 g

粗处理冲击，符合 IEC 60068-2-31 标准

电磁兼容性 (EMC)

符合 IEC/EN 61326 标准和 NAMUR NE 21 标准



详细信息参见符合性声明。



设备不适用于住宅区，无法确保在此类环境中采取充分的无线电接收保护措施。

过程条件

介质温度范围

DSC 传感器¹⁾

订购选项“传感器类型； DSC 传感器； 测量管”		
选型代号	说明	介质温度范围
AA	体积流量； 316L； 316L	-40 ... +260 °C (-40 ... +500 °F)， 不锈钢
AB	体积流量； Alloy C22 合金； 316L	
AC	体积流量； Alloy C22 合金； Alloy C22 合金	-40 ... +260 °C (-40 ... +500 °F)， Alloy C22 合金
BA	体积流量（高温型）； 316L； 316L	-200 ... +400 °C (-328 ... +752 °F)， 不锈钢
BB	体积流量（高温型）； Alloy C22 合金； 316L	
CA	质量流量； 316L； 316L	-200 ... +400 °C (-328 ... +752 °F)， 不锈钢
CB	质量流量； Alloy C22 合金； 316L	
CC	质量流量； Alloy C22 合金； Alloy C22 合金	-40 ... +260 °C (-40 ... +500 °F)， Alloy C22 合金

1) 电容式传感器

订购选项“传感器类型； DSC 传感器； 测量管”		
选型代号	说明	介质温度范围
	订购选项“传感器类型； DSC 传感器； 测量管”，选型代号 DA“蒸汽质量流量”和 DB“气体/液体质量流量”需要注意： <ul style="list-style-type: none"> ▪ 仅适用采用以下通信协议的设备： <ul style="list-style-type: none"> ▪ HART ▪ PROFINET + Ethernet-APL ▪ 无法进行除油脂清洗。 	
DA	蒸汽质量流量； 316L； 316L	-200 ... +400 °C (-328 ... +752 °F)， 不锈钢 ^{1) 2)}
DB	气体/液体质量流量； 316L； 316L	-40 ... +100 °C (-40 ... +212 °F)， 不锈钢 ²⁾

- 1) 冷凝管可用于扩展温度范围（不超过+400 °C (+752 °F)）。
- 2) 在蒸汽应用中，与冷凝管配套使用，蒸汽温度可高于压力传感器的允许温度（最高+400 °C (+752 °F)）。如果不使用冷凝管，气体温度受压力传感器的最高允许温度限制。无论是否使用止动旋塞均适用。

压力传感器

订购选项“压力测量部件”		
选型代号	说明	介质温度范围
B	压力传感器 2bar/29psi abs	-40 ... +100 °C (-40 ... +212 °F)
C	压力传感器 4bar/58psi abs	
D	压力传感器 10bar/145psi abs	
E	压力传感器 40bar/580psi abs	
F	压力传感器 100bar/1450psi abs	


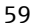
密封圈

订购选项“DSC 传感器密封圈”		
选型代号	说明	介质温度范围
A	石墨	-200 ... +400 °C (-328 ... +752 °F)
B	Viton	-15 ... +175 °C (+5 ... +347 °F)
C	Gylon	-200 ... +260 °C (-328 ... +500 °F)
D	Kalrez	-20 ... +275 °C (-4 ... +527 °F)

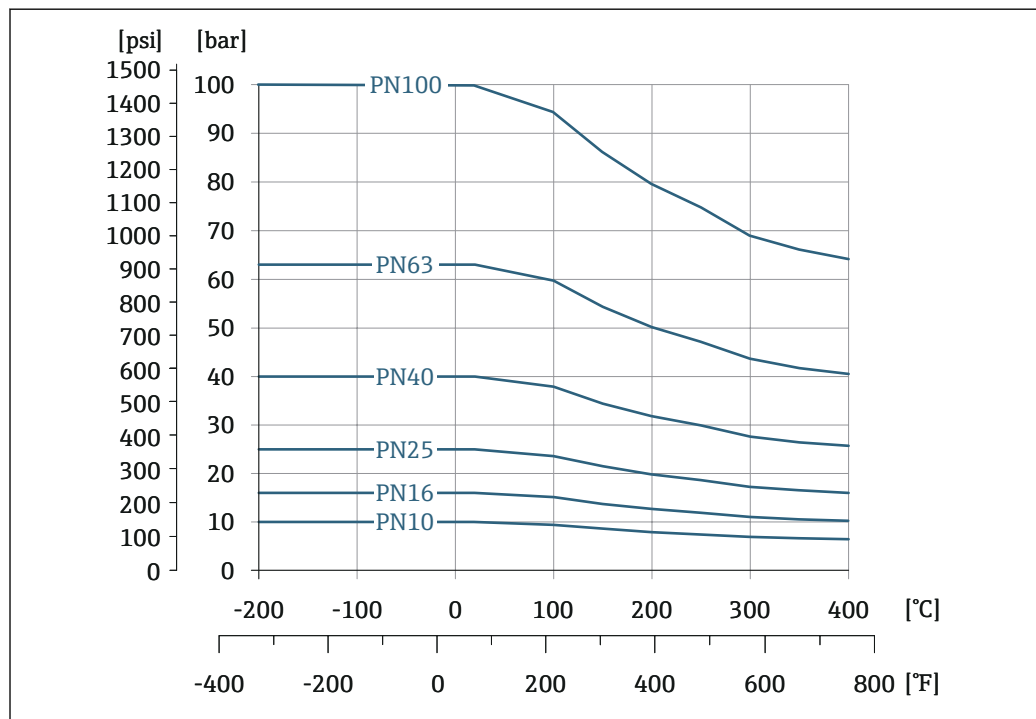
温压曲线

以下压力/温度曲线适用仪表的所有承压部件，而非仅仅针对过程连接。下图显示特定介质温度下的最大允许介质压力。


软件中包含特殊型测量仪表的压力-温度曲线。数值超出曲线范围时，显示警告信息。取决于系统设置和传感器类型，通过输入、读取或计算数值确定压力和温度。

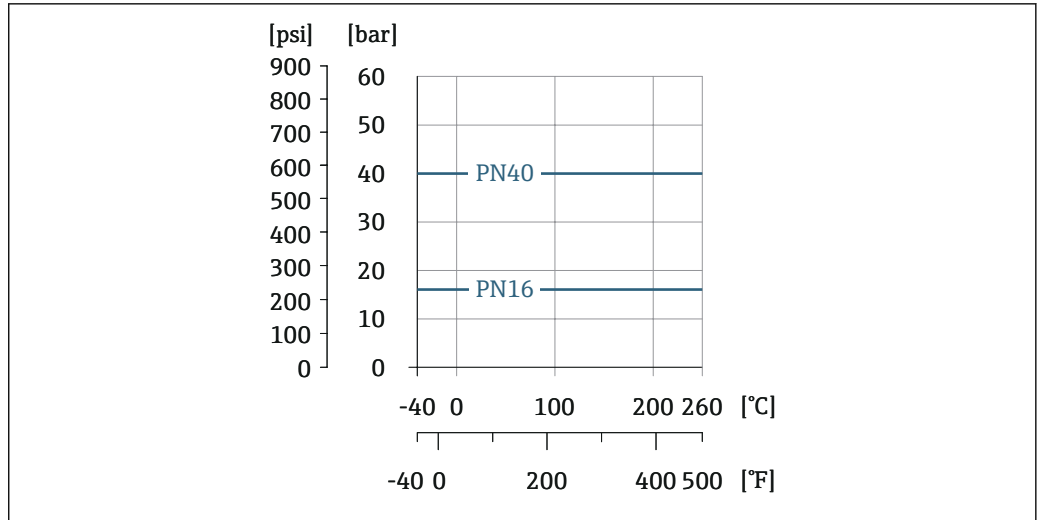
 带质量流量测量的涡街流量计：测量设备的允许压力可能小于本章节中列举的数值，取决于所选压力传感器。→  59

法兰连接：EN 1092-1 (DIN 2501)法兰



A0034052-ZH

 18 连接法兰的材质：不锈钢 1.4404/F316/F316L，多种材料认证

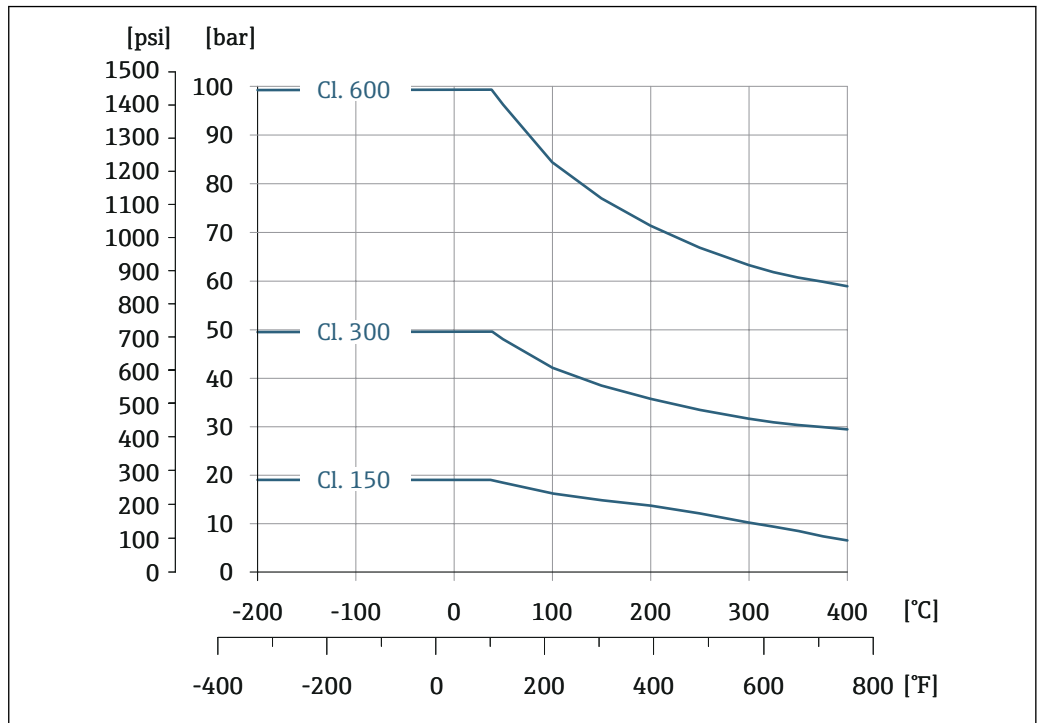


A0034045-ZH

19 连接法兰的材质: 铸造合金 2.4602/UNS N06022, 类似 Alloy C22/2.4602 合金

i DIN EN 法兰: 温压曲线符合 DIN EN 1092-1 (2018)标准, 材料组 13E0

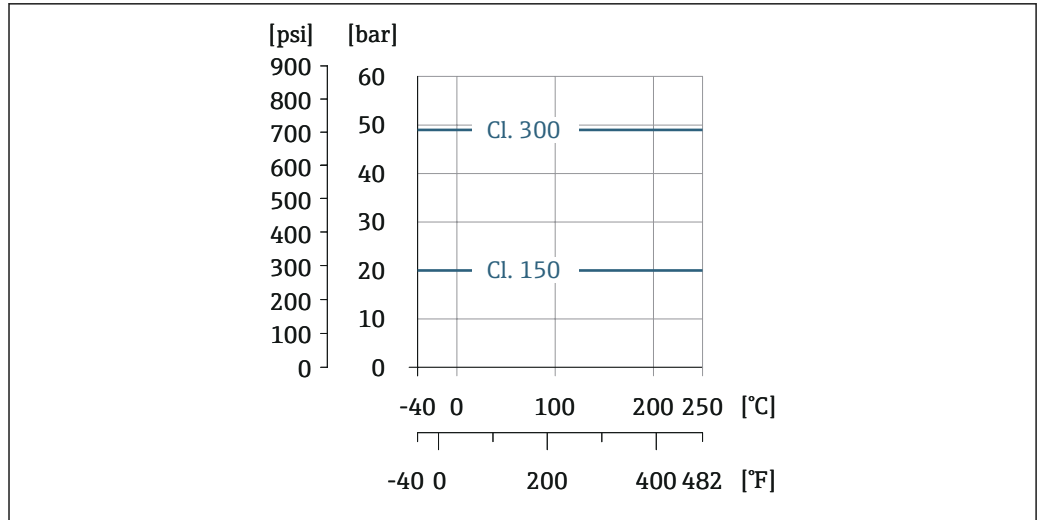
法兰连接: ASME B16.5 法兰



A0034051-ZH

20 连接法兰的材质: 不锈钢 1.4404/F316/F316L, 多种材料认证

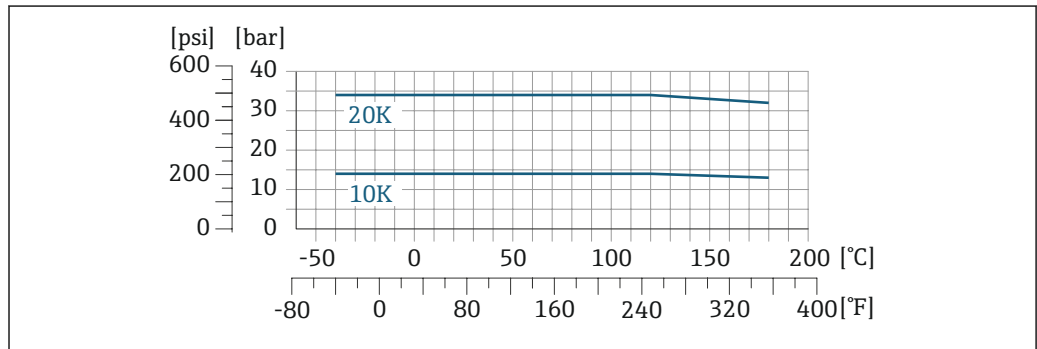
i ASME 法兰: 温压曲线符合 ASME B16.5 (2017)标准, 材料组 2.2



A0034046-ZH

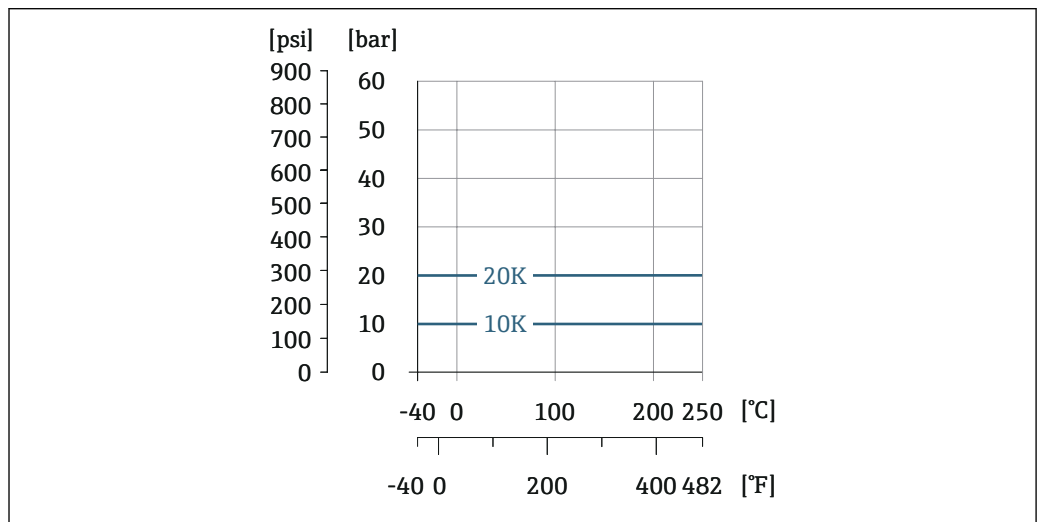
图 21 连接法兰的材质: 铸造合金 CX2MW, 类似 Alloy C22/2.4602 合金

法兰连接: JIS B2220 法兰



A0041036-ZH

图 22 连接法兰的材质: 不锈钢 1.4404/F316/F316L, 多种材料认证



A0034044-ZH

图 23 连接法兰的材质: 铸造合金 CX2MW, 类似 Alloy C22/2.4602 合金

i JIS 法兰: 温压曲线符合 JIS B2220 (2012)标准, 材料组 2.2, Div. 1

传感器的标称压力

出现膜片破裂时，以下耐过压值适用传感器杆：

传感器类型； DSC 传感器； 测量管	传感器杆的过压值 [bar a]
体积流量	200
体积流量（高温型）	200
质量流量（内置温度测量）	200
蒸汽质量流量（内置压力/温度测量） 气体/液体质量流量（内置压力/温度测量）	200

压力规格参数

- i** 订购选项“传感器类型； DSC 传感器； 测量管”，选型代号 DA“蒸汽质量流量”和 DB“气体/液体质量流量”需要注意：
- 仅适用采用以下通信协议的设备：
 - HART
 - PROFINET + Ethernet-APL
 - 无法进行除油脂清洗。

测量设备的 OPL（过压限定值，即传感器过载限定值）取决于承压能力最弱的部件；因此除了传感器外，还必须考虑所选部件（例如过程连接）的承压能力。同时还需注意压力-温度曲线。相应标准和更多信息 → 44。测量设备可以短时间承受 OPL。

传感器的最大工作压力（MWP）取决于承压能力最弱的部件；因此除了传感器之外，还必须考虑过程连接的承压能力。同时还需注意压力-温度曲线。相应标准和更多信息 → 44。设备始终能够以 MWP 工作。铭牌上标识有 MWP。

警告

测量设备的最大压力取决于承压能力最弱部件的压力值。

- ▶ 注意压力范围规格参数 → 44。
- ▶ 压力设备指令（2014/68/EU）的缩写代号为“PS”。缩写代号“PS”指设备的 MWP。
- ▶ MWP：MWP 标识在铭牌上。参考温度条件为+20°C (+68°F)，对设备始终适用。注意最大工作压力 MWP 与温度的关系。
- ▶ OPL（过压极限值）：压力传感器的过压极限值，只能临时施加在传感器上，只有确保始终在规格范围内测量，才不会对传感器造成永久损坏。传感器量程和过程连接的 OPL（过压限定值）小于传感器标称值时，出厂时按照过程连接的 OPL 值设置。需要在传感器整个量程范围内使用时，应选择具有更高 OPL 值的过程连接。

传感器	最大传感器量程		最大工作压力 MWP	过压限定值 OPL
	LRL	URL		
	[bar (psi)]	[bar (psi)]	[bar (psi)]	[bar (psi)]
2 bar (30 psi)	0 (0)	+2 (+30)	6.7 (100.5)	10 (150)
4 bar (60 psi)	0 (0)	+4 (+60)	10.7 (160.5)	16 (240)
10 bar (150 psi)	0 (0)	+10 (+150)	25 (375)	40 (600)
40 bar (600 psi)	0 (0)	+40 (+600)	100 (1500)	160 (2400)
100 bar (1500 psi)	0 (0)	+100 (+1500)	100 (1500)	160 (2400)

压损

使用 Applicator 软件 → 102 进行精确计算。

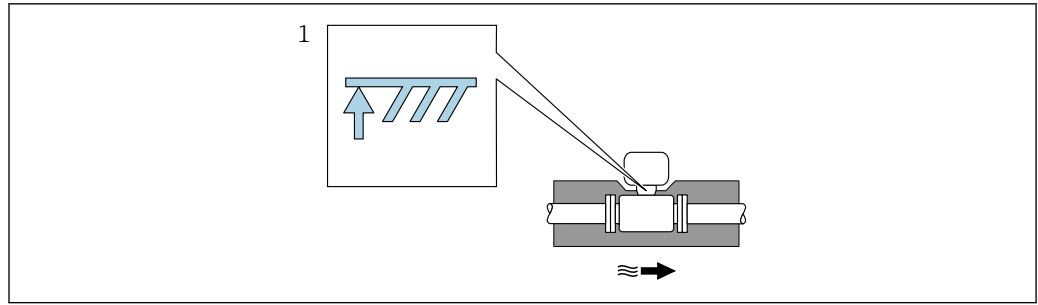
隔热

为了得到最优温度测量和质量流量计算结果，必须避免流体在传感器处发生热交换。安装保温层可以避免热传导。提供多种保温材料供用户选择，确保满足隔热要求。

适用于：

- 一体型仪表
- 分体型仪表

最大允许保温层厚度如下图所示：

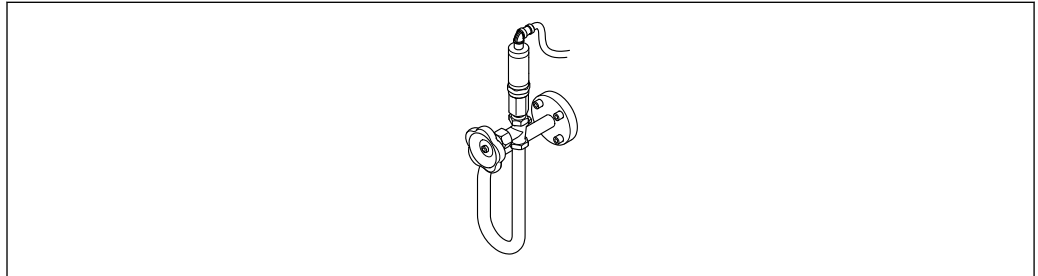


A0019212

1 最大保温层厚度

► 进行隔热处理时应确保外壳上有足够大的裸露区域。
延长颈裸露部分有助于充分散热，防止电子部件过热和过冷。

i 冷凝管的作用是保护传感器免受高温蒸汽影响（U型管/圆形管道内的冷凝液所产生的高温蒸汽）。为确保蒸汽冷凝，冷凝管的保温层厚度不得超出测量管侧的连接法兰。



A0047532

图 24 冷凝管

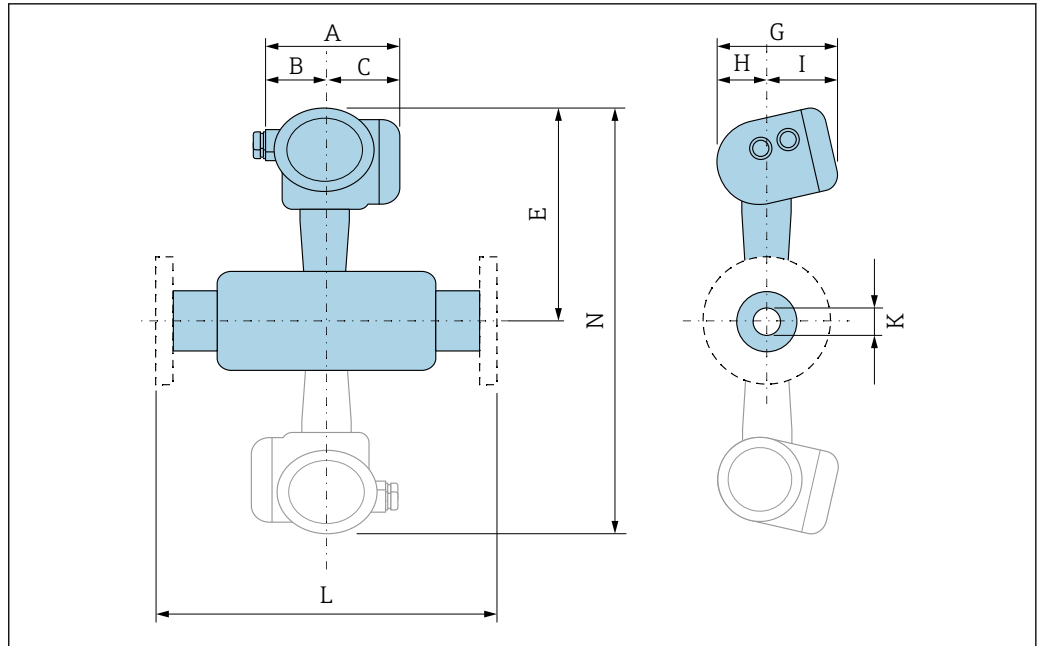
机械结构

外形尺寸 (SI 单位)

i 注意直径失配校正说明 → 图 45。

一体型仪表

订购选项“外壳”，选型代号 B “GT18 双腔室；316L，一体型”，选型代号 C “GT20 双腔室；铝，带涂层，一体型”



A0033794

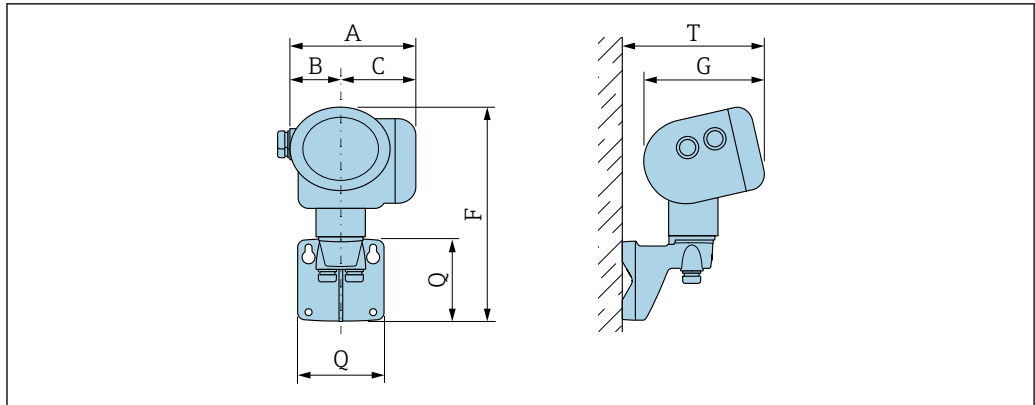
图 25 灰色区域: 双传感器型

DN	A ¹⁾	B	C ¹⁾	E ^{2) 3) 4)}	G	H	I ⁵⁾	K (D _i)	L	N ^{6) 7)}
[mm]	[mm]	[mm]	[mm]	[mm]	[mm]	[mm]	[mm]	[mm]	[mm]	[mm]
15	140.2	51.7	88.5	252	159.9	58.2	101.7	13.9	⁸⁾	⁹⁾
25	140.2	51.7	88.5	258	159.9	58.2	101.7	24.3	⁸⁾	⁹⁾
40	140.2	51.7	88.5	266	159.9	58.2	101.7	38.1	⁸⁾	531
50	140.2	51.7	88.5	272	159.9	58.2	101.7	49.2	⁸⁾	543
80	140.2	51.7	88.5	286	159.9	58.2	101.7	73.7	⁸⁾	571
100	140.2	51.7	88.5	300	159.9	58.2	101.7	97.0	⁸⁾	599
150	140.2	51.7	88.5	325	159.9	58.2	101.7	146.3	⁸⁾	650
200	140.2	51.7	88.5	348	159.9	58.2	101.7	193.7	⁸⁾	695
250	140.2	51.7	88.5	375	159.9	58.2	101.7	242.8	⁸⁾	750
300	140.2	51.7	88.5	397	159.9	58.2	101.7	288.9	⁸⁾	795

- 1) 带过电压保护单元的仪表型号: 参数值+ 8 mm
- 2) 不带现场显示单元的仪表型号: 参数值- 10 mm
- 3) 高温型/低温型仪表: 参数值+ 29 mm
- 4) 针对温压补偿型仪表
- 5) 不带现场显示单元的仪表型号: 参数值- 7 mm
- 6) 不带现场显示单元的仪表型号: 参数值- 20 mm
- 7) 高温型/低温型仪表: 参数值+ 58 mm
- 8) 取决于配套法兰过程连接
- 9) 无双传感器型

分体型仪表的变送器

订购选项“外壳”，选型代号 J “GT20 双腔体；铝，带涂层；分体型”；选型代号 K “GT18 双腔体；316L；分体型”



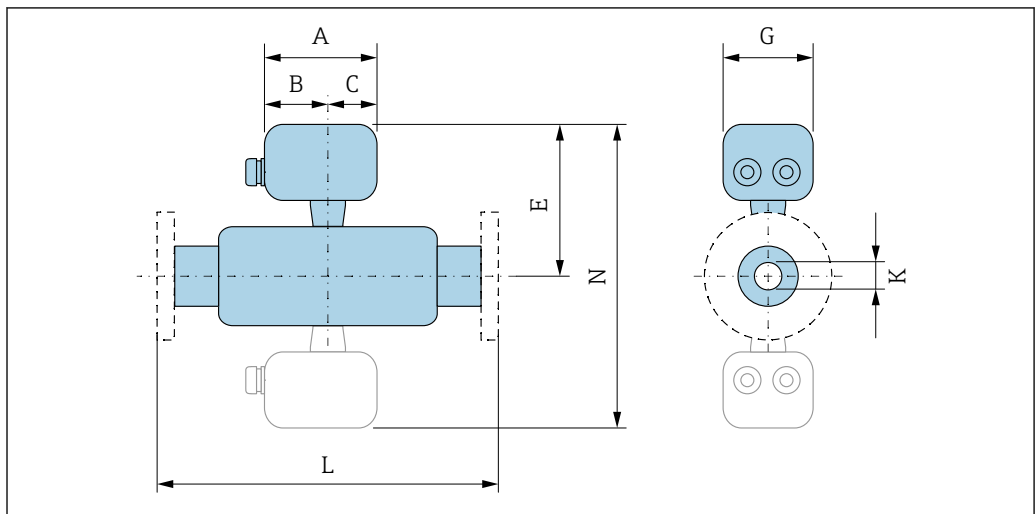
A0033796

A ¹⁾ [mm]	B [mm]	C ¹⁾ [mm]	F ²⁾ [mm]	G ³⁾ [mm]	Q [mm]	T ³⁾ [mm]
140.2	51.7	88.5	254	159.9	107	191

- 1) 带过电压保护单元的仪表型号: 参数值+ 8 mm
- 2) 不带现场显示单元的仪表型号: 参数值- 10 mm
- 3) 不带现场显示单元的仪表型号: 参数值- 7 mm

分体型仪表

订购选项“外壳”，选型代号 J “GT20 双腔室；铝，带涂层，分体型”；选型代号 K “GT18 双腔室；316L，分体型”



A0033797

图 26 灰色区域: 双传感器型

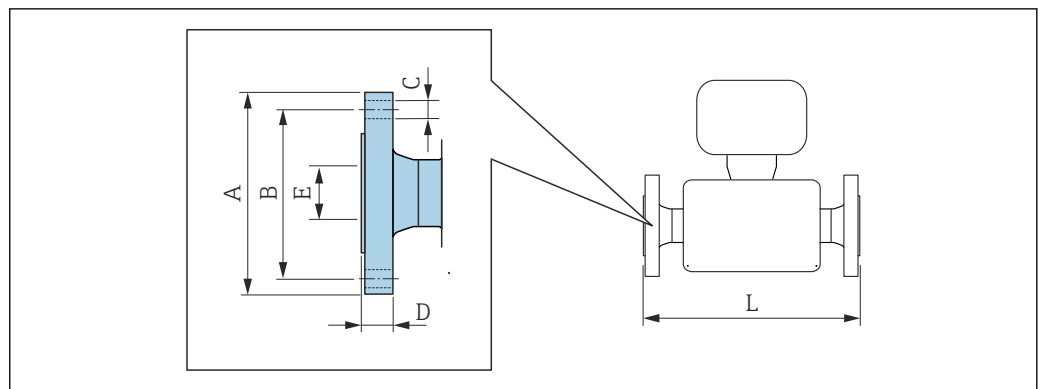
DN [mm]	A [mm]	B [mm]	C [mm]	E ¹⁾ [mm]	G [mm]	K (D _i) [mm]	L [mm]	N ²⁾ [mm]
15	107.3	60.0	47.3	225	94.5	13.9	3)	4)
25	107.3	60.0	47.3	231	94.5	24.3	3)	4)
40	107.3	60.0	47.3	239	94.5	38.1	3)	477
50	107.3	60.0	47.3	245	94.5	49.2	3)	489
80	107.3	60.0	47.3	259	94.5	73.7	3)	517
100	107.3	60.0	47.3	273	94.5	97.0	3)	545
150	107.3	60.0	47.3	298	94.5	146.3	3)	596

DN [mm]	A [mm]	B [mm]	C [mm]	E ¹⁾ [mm]	G [mm]	K (D _i) [mm]	L [mm]	N ²⁾ [mm]
200	107.3	60.0	47.3	321	94.5	193.7	³⁾	641
250	107.3	60.0	47.3	348	94.5	242.8	³⁾	696
300	107.3	60.0	47.3	370	94.5	288.9	³⁾	741

- 1) 高温型/低温型仪表: 参数值+ 29 mm
- 2) 高温型/低温型仪表: 参数值+ 58 mm
- 3) 取决于配套法兰过程连接
- 4) 无双传感器型

法兰连接

法兰



A0015621

- i** 长度 L 的公差 (mm) :
- DN ≤ 100: +1.5 ... -2.0 mm
 - DN ≥ 150: ±3.5 mm

DIN EN 1092-1 法兰: PN 10
 不锈钢 1.4404/F316/F316L, 三种材料认证
 订购选项“过程连接”, 选型代号 DDS

DN [mm]	A [mm]	B [mm]	C [mm]	D [mm]	E [mm]	L ¹⁾ [mm]
200	340	295	8 × Ø22	24	193.7	251
250	395	350	12 × Ø22	26	242.8	282
300	445	400	12 × Ø22	26	288.9	328

DIN EN 1092-1 Form B1 突面法兰: Ra 3.2 ... 12.5 µm

- 1) 通过特殊选型订购符合 ISO 13359 标准的仪表型号。DN 200: 350 mm; DN 250: 450 mm; DN 300: 500 mm

DIN EN 1092-1 法兰: PN 16

- 不锈钢 1.4404/F316/F316L, 三种材料认证
- Alloy C22/2.4602 合金 (DN 15...150)

订购选项“过程连接”, 选型代号 D1S

DN [mm]	A [mm]	B [mm]	C [mm]	D [mm]	E [mm]	L ^{1) 2)} [mm]
100	220	180	8 × Ø18	20	97.0	250
150	285	240	8 × Ø22	22	146.3	300
200	340	295	12 × Ø22	24	193.7	251

DIN EN 1092-1 法兰: PN 16						
<ul style="list-style-type: none"> ▪ 不锈钢 1.4404/F316/F316L, 三种材料认证 ▪ Alloy C22/2.4602 合金 (DN 15...150) 订购选项“过程连接”, 选型代号 D1S						
DN [mm]	A [mm]	B [mm]	C [mm]	D [mm]	E [mm]	L ^{1) 2)} [mm]
250	405	355	12 × Ø26	26	242.8	286
300	460	410	12 × Ø26	28	288.9	348
DIN EN 1092-1 Form B1 突面法兰: Ra 3.2 ... 12.5 µm						

- 1) 符合 ISO 13359 标准的仪表的适用口径 DN 100...150
- 2) 通过特殊选型订购符合 ISO 13359 标准的仪表型号。DN 200: 350 mm; DN 250: 450 mm; DN 300: 500 mm

DIN EN 1092-1 法兰: PN 25						
<ul style="list-style-type: none"> ▪ 不锈钢 1.4404/F316/F316L, 三种材料认证 ▪ Alloy C22/2.4602 合金 (DN 15...150) 订购选项“过程连接”, 选型代号 DES						
DN [mm]	A [mm]	B [mm]	C [mm]	D [mm]	E [mm]	L ¹⁾ [mm]
200	360	310	12 × Ø26	30	193.7	287
250	425	370	12 × Ø30	32	242.8	322
300	485	430	16 × Ø30	34	288.9	376
DIN EN 1092-1 Form B1 突面法兰: Ra 3.2 ... 12.5 µm						

- 1) 通过特殊选型订购符合 ISO 13359 标准的仪表型号。DN 200: 350 mm; DN 250: 450 mm; DN 300: 500 mm

DIN EN 1092-1 法兰: PN 40						
<ul style="list-style-type: none"> ▪ 不锈钢 1.4404/F316/F316L, 三种材料认证 ▪ Alloy C22/2.4602 合金 (DN 15...150) 订购选项“过程连接”, 选型代号 D2S						
DN [mm]	A [mm]	B [mm]	C [mm]	D [mm]	E [mm]	L ^{1) 2)} [mm]
15	95	65	4 × Ø14	16	13.9	200
25	115	85	4 × Ø14	18	24.3	200
40	150	110	4 × Ø18	18	38.1	200
50	165	125	4 × Ø18	20	49.2	200
80	200	160	8 × Ø18	24	73.7	200
100	235	190	8 × Ø22	24	97	250
150	300	250	8 × Ø26	28	146.3	300
200	375	320	12 × Ø30	34	193.7	303
250	450	385	12 × Ø33	38	242.8	356
300	515	450	16 × Ø33	42	288.9	422
DIN EN 1092-1 Form B1 突面法兰: Ra 3.2 ... 12.5 µm						

- 1) 符合 ISO 13359 标准的仪表的适用口径 DN 15...150
- 2) 通过特殊选型订购符合 ISO 13359 标准的仪表型号。DN 200: 350 mm; DN 250: 450 mm; DN 300: 500 mm

DIN EN 1092-1 槽面法兰: PN 40

- 不锈钢 1.4404/F316/F316L, 三种材料认证
- Alloy C22/2.4602 合金 (DN 15...150)

订购选项“过程连接”, 选型代号 D6S

DN [mm]	A [mm]	B [mm]	C [mm]	D [mm]	E [mm]	L ^{1) 2)} [mm]
15	95	65	4 × Ø14	16	13.9	200
25	115	85	4 × Ø14	18	24.3	200
40	150	110	4 × Ø18	18	38.1	200
50	165	125	4 × Ø18	20	49.2	200
80	200	160	8 × Ø18	24	73.7	200
100	235	190	8 × Ø22	24	97	250
150	300	250	8 × Ø26	28	146.3	300

DIN EN 1092-1 Form B1 突面法兰: Ra 3.2 ... 12.5 µm

- 1) 符合 ISO 13359 标准的仪表的适用口径 DN 15...150
- 2) 通过特殊选型订购符合 ISO 13359 标准的仪表型号。DN 200: 350 mm; DN 250: 450 mm; DN 300: 500 mm

DIN EN 1092-1 法兰: PN 63

不锈钢 1.4404/F316/F316L, 三种材料认证

订购选项“过程连接”, 选型代号 D3W

DN [mm]	A [mm]	B [mm]	C [mm]	D [mm]	E [mm]	L [mm]
50	180	135	4 × Ø22	26	49.2	222
80	215	170	8 × Ø22	28	73.7	228
100	250	200	8 × Ø26	30	97	268
150	345	280	8 × Ø33	36	146.3	316
200	415	345	12 × Ø36	42	193.7	347
250	470	400	12 × Ø36	46	242.8	396
300	530	460	16 × Ø36	52	288.9	472

DIN EN 1092-1 Form B1 突面法兰: Ra 3.2 ... 12.5 µm

DIN EN 1092-1 法兰: PN 100

不锈钢 1.4404/F316/F316L, 三种材料认证

订购选项“过程连接”, 选型代号 D4W

DN [mm]	A [mm]	B [mm]	C [mm]	D [mm]	E [mm]	L [mm]
15	105	75	4 × Ø14	20	13.9	179
25	140	100	4 × Ø18	24	24.3	230
40	170	125	4 × Ø22	26	38.1	204
50	195	145	4 × Ø26	28	49.2	234
80	230	180	8 × Ø26	32	73.7	240
100	265	210	8 × Ø30	36	97	292
150	355	290	12 × Ø33	44	146.3	356
200	430	360	12 × Ø36	52	193.7	387
250	505	430	12 × Ø39	60	242.8	460

DIN EN 1092-1 法兰: PN 100						
不锈钢 1.4404/F316/F316L, 三种材料认证 订购选项“过程连接”, 选型代号 D4W						
DN [mm]	A [mm]	B [mm]	C [mm]	D [mm]	E [mm]	L [mm]
300	585	500	16 × Ø42	68	288.9	532
DIN EN 1092-1 Form B1 突面法兰: Ra 3.2 ... 12.5 µm						

ASME B16.5 法兰: Cl. 150, Sch.40/80						
■ 不锈钢 1.4404/F316/F316L, 三种材料认证 ■ Alloy C22/2.4602 合金 (DN 15...150) 订购选项“过程连接”, 选型代号 AAS、AFS						
DN [mm]	A [mm]	B [mm]	C [mm]	D [mm]	E [mm]	L [mm]
15	88.9	60.5	4 × Ø15.7	11.2	13.9	200
25	107.9	79.2	4 × Ø15.7	15.7	24.3	200
40	127.0	98.6	4 × Ø15.7	17.5	38.1	200
50	152.4	120.7	4 × Ø19.1	19.1	49.2	200
80	190.5	152.4	4 × Ø19.1	23.9	73.7	200
100	228.6	190.5	8 × Ø19.1	24.5	97	250
150	279.4	241.3	8 × Ø22.4	25.4	146.3	300
200	345	298.5	8 × Ø22.3	29	193.7	329
250	405	362	12 × Ø25.4	30.6	242.8	348
300	485	431.8	12 × Ø25.4	32.2	288.9	418
ASME B16.5 突面法兰: Ra 3.2 ... 6.3 µm						

ASME B16.5 法兰: Cl. 300, Sch.40/80						
■ 不锈钢 1.4404/F316/F316L, 三种材料认证 ■ Alloy C22/2.4602 合金 (DN 15...150) 订购选项“过程连接”, 选型代号 ABS、AGS						
DN [mm]	A [mm]	B [mm]	C [mm]	D [mm]	E [mm]	L [mm]
15	95.0	66.5	4 × Ø15.7	14.2	13.9	200
25	123.8	88.9	4 × Ø19.1	19.1	24.3	200
40	155.6	114.3	4 × Ø22.4	20.6	38.1	200
50	165.0	127.0	8 × Ø19.1	22.4	49.2	200
80	210.0	168.1	8 × Ø22.4	28.4	73.7	200
100	254.0	200.2	8 × Ø22.4	31.8	97	250
150	317.5	269.7	12 × Ø22.4	36.6	146.3	300
200	380	330.2	12 × Ø25.4	41.7	193.7	350
250	445	387.4	16 × Ø28.6	48.1	242.8	380
300	520	450.8	16 × Ø31.8	51.3	288.9	450
ASME B16.5 突面法兰: Ra 3.2 ... 6.3 µm						

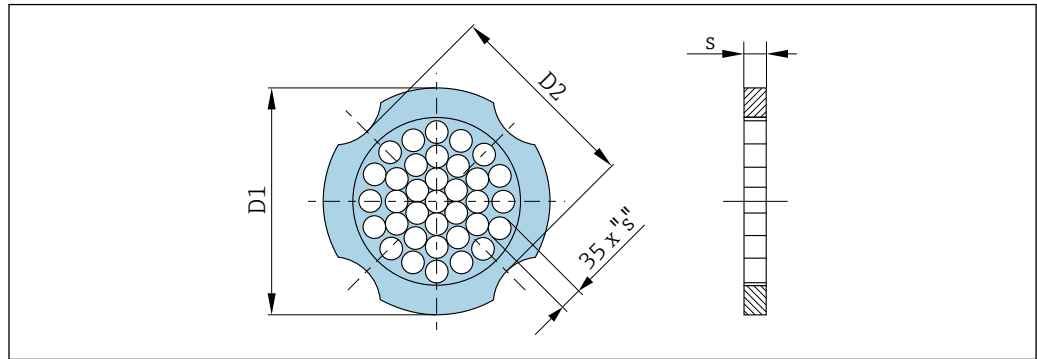
ASME B16.5 法兰: Cl. 600, Sch.80 不锈钢 1.4404/F316/F316L, 三种材料认证 订购选项“过程连接”, 选型代号 ACS						
DN [mm]	A [mm]	B [mm]	C [mm]	D [mm]	E [mm]	L [mm]
15	95	66.5	4 × Ø15.7	23	13.9	207
25	125	88.9	4 × Ø19.1	27	24.3	252
40	155	114.3	4 × Ø22.4	31	38.1	234
50	165	127.0	8 × Ø19.1	33	49.2	257
80	210	168.1	8 × Ø22.4	39	73.7	265
100	275	215.9	8 × Ø25.4	49	97	331
150	355	292.1	12 × Ø28.4	64	146.3	375
200	420	349.2	12 × Ø31.8	62.6	193.7	405
250	510	431.8	16 × Ø35	70.5	242.8	462
300	560	489	20 × Ø35	73.7	288.9	514
ASME B16.5 突面法兰: Ra 3.2 ... 6.3 µm						

JIS B2220 法兰: 10K, Sch. 40/80 不锈钢 1.4404/F316/F316L, 三种材料认证 订购选项“过程连接”, 选型代号 NDS、NFS						
DN [mm]	A [mm]	B [mm]	C [mm]	D [mm]	E [mm]	L [mm]
50	155	120	4 × Ø19	16	49.2	200
80	185	150	8 × Ø19	18	73.7	200
100	210	175	8 × Ø19	18	97	250
150	280	240	8 × Ø23	22	146.3	300
200	330	290	12 × Ø23	22	193.7	247
250	400	355	12 × Ø25	24	242.8	280
300	445	400	16 × Ø25	24	288.9	334
JIS 2220 突面法兰: Ra 3.2 ... 6.3 µm						

JIS B2220 法兰: 20K, Sch. 40/80 不锈钢 1.4404/F316/F316L, 三种材料认证 订购选项“过程连接”, 选型代号 NES、NGS						
DN [mm]	A [mm]	B [mm]	C [mm]	D [mm]	E [mm]	L [mm]
15	95	70	4 × Ø15	14	13.9	200
25	125	90	4 × Ø19	16	24.3	200
40	140	105	4 × Ø19	18	38.1	200
50	155	120	8 × Ø19	18	49.2	200
80	200	160	8 × Ø23	22	73.7	200
100	225	185	8 × Ø23	24	97	250
150	305	260	12 × Ø25	28	146.3	300
200	350	305	12 × Ø25	30	193.7	285
250	430	380	12 × Ø27	34	242.8	324
300	480	430	16 × Ø27	36	288.9	386
JIS 2220 突面法兰: Ra 3.2 ... 6.3 µm						

附件

流量调节器



A0033504

与 DIN EN 1092-1 法兰配套使用: PN 10
1.4404 (316、316L)
订购选项“安装附件”, 选型代号 PF

DN [mm]	对中直径 [mm]	D1 ¹⁾ /D2 ²⁾	s [mm]
15	54.3	D2	2.0
25	74.3	D1	3.5
40	95.3	D1	5.3
50	110.0	D2	6.8
80	145.3	D2	10.1
100	165.3	D2	13.3
150	221.0	D2	20.0
200	274.0	D1	26.3
250	330.0	D2	33.0
300	380.0	D2	39.6

- 1) 流量调节器安装在螺栓间的外圆周上。
- 2) 流量调节器安装在螺栓间的凹口上。

与 DIN EN 1092-1 法兰配套使用: PN 16
1.4404 (316、316L)
订购选项“安装附件”, 选型代号 PF

DN [mm]	对中直径 [mm]	D1 ¹⁾ /D2 ²⁾	s [mm]
15	54.3	D2	2.0
25	74.3	D1	3.5
40	95.3	D1	5.3
50	110.0	D2	6.8
80	145.3	D2	10.1
100	165.3	D2	13.3
150	221.0	D2	20.0
200	274.0	D2	26.3

与 DIN EN 1092-1 法兰配套使用: PN 16
1.4404 (316、316L)
订购选项“安装附件”, 选型代号 PF

DN [mm]	对中直径 [mm]	D1 ¹⁾ /D2 ²⁾	s [mm]
250	330.0	D2	33.0
300	380.0	D2	39.6

- 1) 流量调节器安装在螺栓间的外圆周上。
- 2) 流量调节器安装在螺栓间的凹口上。

与 DIN EN 1092-1 法兰配套使用: PN 25
1.4404 (316、316L)
订购选项“安装附件”, 选型代号 PF

DN [mm]	对中直径 [mm]	D1 ¹⁾ /D2 ²⁾	s [mm]
15	54.3	D2	2.0
25	74.3	D1	3.5
40	95.3	D1	5.3
50	110.0	D2	6.8
80	145.3	D2	10.1
100	171.3	D1	13.3
150	227.0	D2	20.0
200	280.0	D1	26.3
250	340.0	D1	33.0
300	404.0	D1	39.6

- 1) 流量调节器安装在螺栓间的外圆周上。
- 2) 流量调节器安装在螺栓间的凹口上。

与 DIN EN 1092-1 法兰配套使用: PN 40
1.4404 (316、316L)
订购选项“安装附件”, 选型代号 PF

DN [mm]	对中直径 [mm]	D1 ¹⁾ /D2 ²⁾	s [mm]
15	54.3	D2	2.0
25	74.3	D1	3.5
40	95.3	D1	5.3
50	110.0	D2	6.8
80	145.3	D2	10.1
100	171.3	D1	13.3
150	227.0	D2	20.0
200	294.0	D2	26.3
250	355.0	D2	33.0
300	420.0	D1	39.6

- 1) 流量调节器安装在螺栓间的外圆周上。
- 2) 流量调节器安装在螺栓间的凹口上。

与 DIN EN 1092-1 法兰配套使用: PN 63 1.4404 (316、316L) 订购选项“安装附件”, 选型代号 PF			
DN [mm]	对中直径 [mm]	D1 ¹⁾ /D2 ²⁾	s [mm]
15	64.3	D1	2.0
25	85.3	D1	3.5
40	106.3	D1	5.3
50	116.3	D1	6.8
80	151.3	D1	10.1
100	176.5	D2	13.3
150	252.0	D1	20.0

- 1) 流量调节器安装在螺栓间的外圆周上。
- 2) 流量调节器安装在螺栓间的凹口上。

与 ASME B16.5 法兰配套使用: Cl. 150 1.4404 (316、316L) 订购选项“安装附件”, 选型代号 PF			
DN [mm]	对中直径 [mm]	D1 ¹⁾ /D2 ²⁾	s [mm]
15	50.1	D1	2.0
25	69.2	D2	3.5
40	88.2	D2	5.3
50	106.6	D2	6.8
80	138.4	D1	10.1
100	176.5	D2	13.3
150	223.5	D1	20.0
200	274.0	D2	26.3
250	340.0	D1	33.0
300	404.0	D1	39.6

- 1) 流量调节器安装在螺栓间的外圆周上。
- 2) 流量调节器安装在螺栓间的凹口上。

与 ASME B16.5 法兰配套使用: Cl. 300 1.4404 (316、316L) 订购选项“安装附件”, 选型代号 PF			
DN [mm]	对中直径 [mm]	D1 ¹⁾ /D2 ²⁾	s [mm]
15	56.5	D1	2.0
25	74.3	D1	3.5
40	97.7	D2	5.3
50	113.0	D1	6.8
80	151.3	D1	10.1
100	182.6	D1	13.3
150	252.0	D1	20.0
200	309.0	D1	26.3

与 ASME B16.5 法兰配套使用: Cl. 300
1.4404 (316、316L)
订购选项“安装附件”, 选型代号 PF

DN [mm]	对中直径 [mm]	D1 ¹⁾ /D2 ²⁾	s [mm]
250	363.0	D1	33.0
300	402.0	D1	39.6

- 1) 流量调节器安装在螺栓间的外圆周上。
- 2) 流量调节器安装在螺栓间的凹口上。

与 JIS B2220 法兰配套使用: 10K
1.4404 (316、316L)
订购选项“安装附件”, 选型代号 PF

DN [mm]	对中直径 [mm]	D1 ¹⁾ /D2 ²⁾	s [mm]
15	60.3	D2	2.0
25	76.3	D2	3.5
40	91.3	D2	5.3
50	106.6	D2	6.8
80	136.3	D2	10.1
100	161.3	D2	13.3
150	221.0	D2	20.0
200	271.0	D2	26.3
250	330.0	D2	33.0
300	380.0	D2	39.6

- 1) 流量调节器安装在螺栓间的外圆周上。
- 2) 流量调节器安装在螺栓间的凹口上。

与 JIS B2220 法兰配套使用: 20K
1.4404 (316、316L)
订购选项“安装附件”, 选型代号 PF

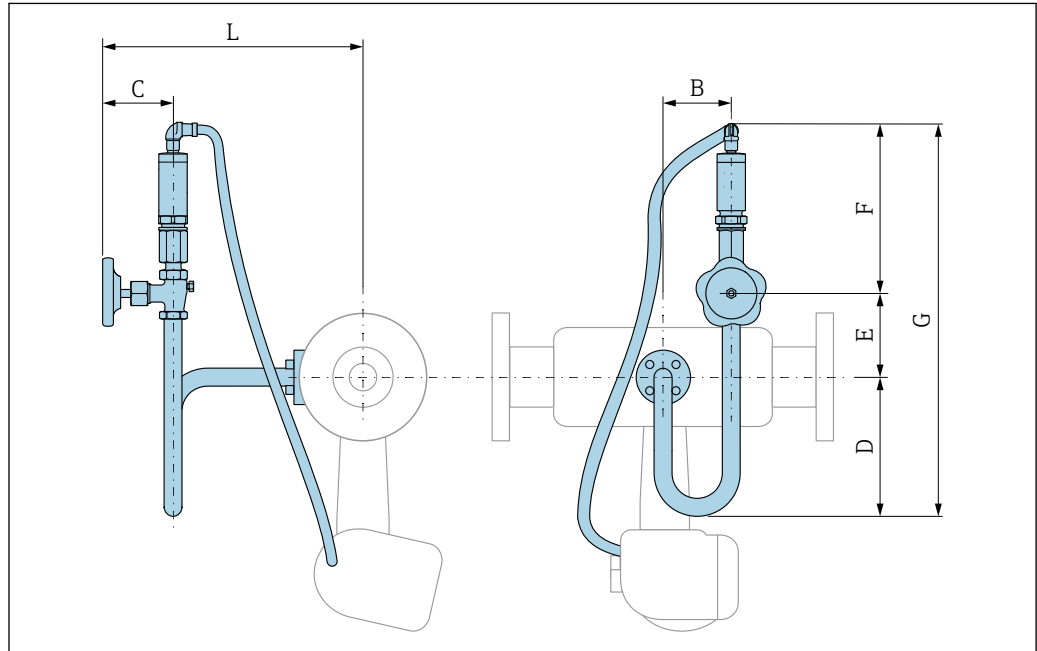
DN [mm]	对中直径 [mm]	D1 ¹⁾ /D2 ²⁾	s [mm]
15	60.3	D2	2.0
25	76.3	D2	3.5
40	91.3	D2	5.3
50	106.6	D2	6.8
80	142.3	D1	10.1
100	167.3	D1	13.3
150	240.0	D1	20.0
200	284.0	D1	26.3
250	355.0	D2	33.0
300	404.0	D1	39.6

- 1) 流量调节器安装在螺栓间的外圆周上。
- 2) 流量调节器安装在螺栓间的凹口上。

压力传感器

i 订购选项“传感器类型; DSC 传感器; 测量管”, 选型代号 DA“蒸汽质量流量”和 DB“气体/液体质量流量”需要注意:

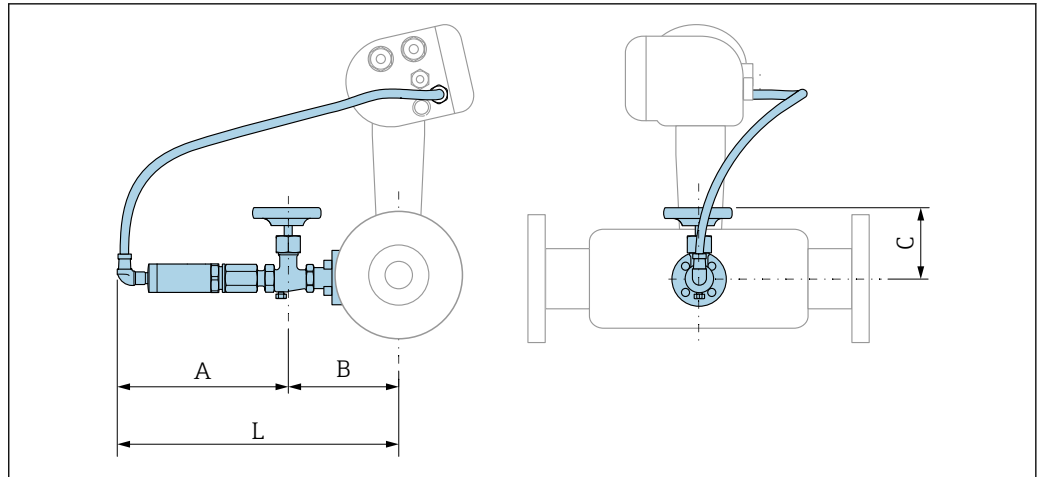
- 仅适用采用以下通信协议的设备:
 - HART
 - PROFINET + Ethernet-APL
- 无法进行除油脂清洗。



A0033851

订购选项“传感器类型; DSC 传感器; 测量管”:
选型代号 DA “蒸汽质量流量; 316L; 316L (内置压力/温度测量) ”

DN [mm]	B [mm]	C [mm]	D [mm]	E [mm]	F [mm]	G [mm]	L [mm]
25	76	78.8	155	60.8	190.5	407	307
40	76	78.8	155	60.8	190.5	407	314
50	76	78.8	155	60.8	190.5	407	320
80	76	78.8	155	60.8	190.5	407	331
100	76	78.8	155	60.8	190.5	407	346
150	76	78.8	155	60.8	190.5	407	372
200	76	78.8	155	60.8	190.5	407	395
250	76	78.8	155	60.8	190.5	407	423
300	76	78.8	155	60.8	190.5	407	449




A0034024

订购选项“传感器类型; DSC 传感器; 测量管”:
选型代号 DB “气体/液体质量流量; 316L; 316L (内置压力/温度测量)”

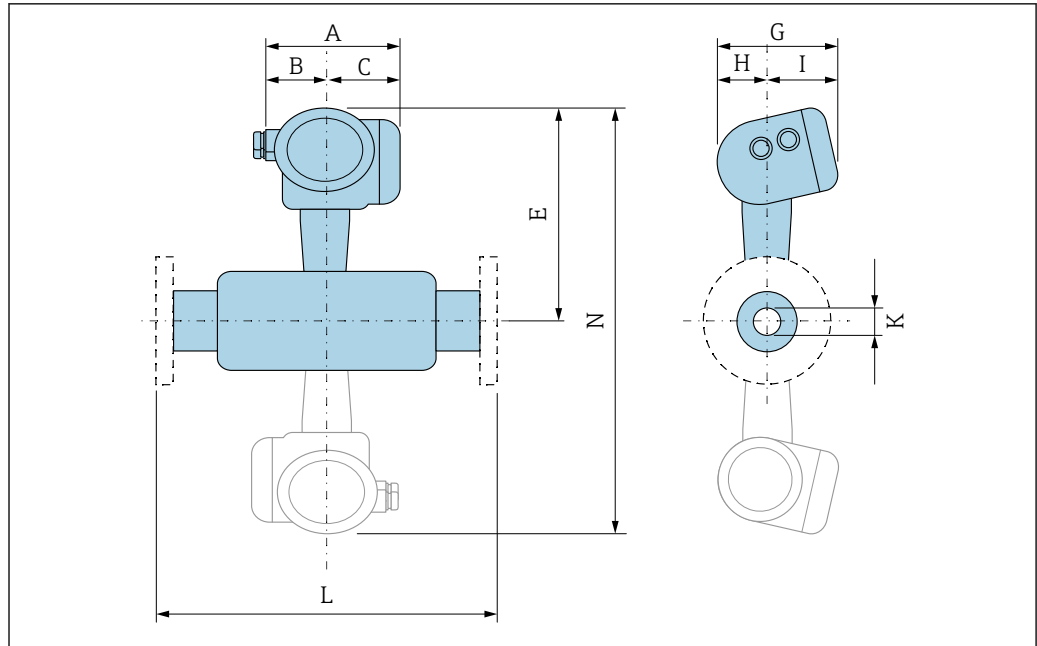
DN [mm]	A [mm]	B [mm]	C [mm]	L [mm]
25	191	134	78.8	324
40	191	140	78.8	331
50	191	146	78.8	337
80	191	158	78.8	348
100	191	172	78.8	363
150	191	198	78.8	389
200	191	222	78.8	412
250	191	249	78.8	440
300	191	275	78.8	466

外形尺寸 (US 单位)

 注意直径失配校正说明 → 45。

一体型仪表

订购选项“外壳”, 选型代号 B “GT18 双腔室; 316L, 一体型”, 选型代号 C “GT20 双腔室; 铝, 带涂层, 一体型”



A0033794

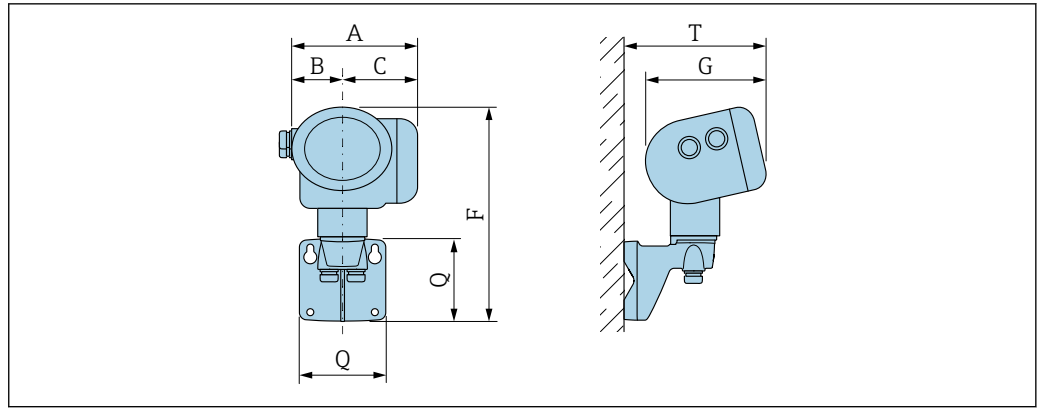
图 27 灰色区域: 双传感器型

DN	A ¹⁾ 0.31 in	B	C ¹⁾	E ^{2) 3) 4)}	G	H	I ⁵⁾	K (D _i)	L	N ^{6) 7)}
[in]	[in]	[in]	[in]	[in]	[in]	[in]	[in]	[in]	[in]	[in]
½	5.52	2.04	3.48	9.92	6.3	2.29	4	0.55	⁸⁾	⁹⁾
1	5.52	2.04	3.48	10.2	6.3	2.29	4	0.96	⁸⁾	⁹⁾
1½	5.52	2.04	3.48	10.5	6.3	2.29	4	1.5	⁸⁾	20.9
2	5.52	2.04	3.48	10.7	6.3	2.29	4	1.94	⁸⁾	21.4
3	5.52	2.04	3.48	11.3	6.3	2.29	4	2.9	⁸⁾	22.5
4	5.52	2.04	3.48	11.8	6.3	2.29	4	3.82	⁸⁾	23.6
6	5.52	2.04	3.48	12.8	6.3	2.29	4	5.76	⁸⁾	25.6
8	5.52	2.04	3.48	13.7	6.3	2.29	4	7.63	⁸⁾	27.4
10	5.52	2.04	3.48	14.8	6.3	2.29	4	9.56	⁸⁾	29.5
12	5.52	2.04	3.48	15.6	6.3	2.29	4	11.4	⁸⁾	31.3

- 1) 带过电压保护单元的仪表型号: 参数值+
- 2) 不带现场显示单元的仪表型号: 参数值- 0.39 in
- 3) 高温型/低温型仪表: 参数值+ 1.14 in
- 4) 针对温压补偿型仪表
- 5) 不带现场显示单元的仪表型号: 参数值- 0.28 in
- 6) 不带现场显示单元的仪表型号: 参数值- 0.78 in
- 7) 高温型/低温型仪表: 参数值+ 2.28 in
- 8) 取决于配套法兰过程连接
- 9) 无双传感器型

分体型仪表的变送器

订购选项“外壳”，选型代号 J “GT20 双腔体；铝，带涂层；分体型”；选型代号 K “GT18 双腔体；316L；分体型”



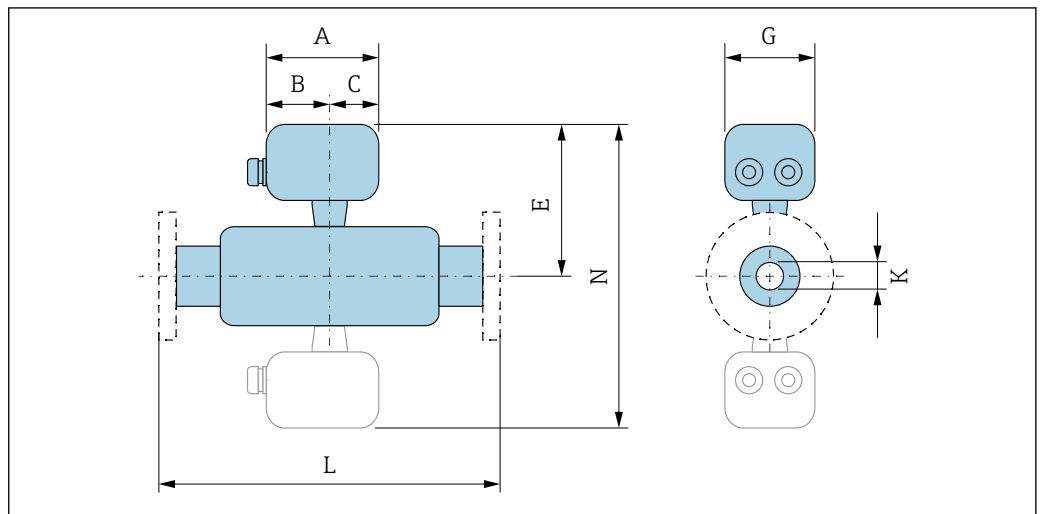
A0033796

A ¹⁾ [in]	B [in]	C ¹⁾ [in]	F ²⁾ [in]	G ³⁾ [in]	Q [in]	T ³⁾ [in]
5.52	2.04	3.48	10	6.3	4.21	7.52

- 1) 带过电压保护单元的仪表型号: 参数值+ 0.31 in
- 2) 不带现场显示单元的仪表型号: 参数值- 0.39 in
- 3) 不带现场显示单元的仪表型号: 参数值- 0.28 in

分体型仪表

订购选项“外壳”，选型代号 J “GT20 双腔室；铝，带涂层，分体型”；选型代号 K “GT18 双腔室；316L，分体型”



A0033797

28 灰色区域: 双传感器型

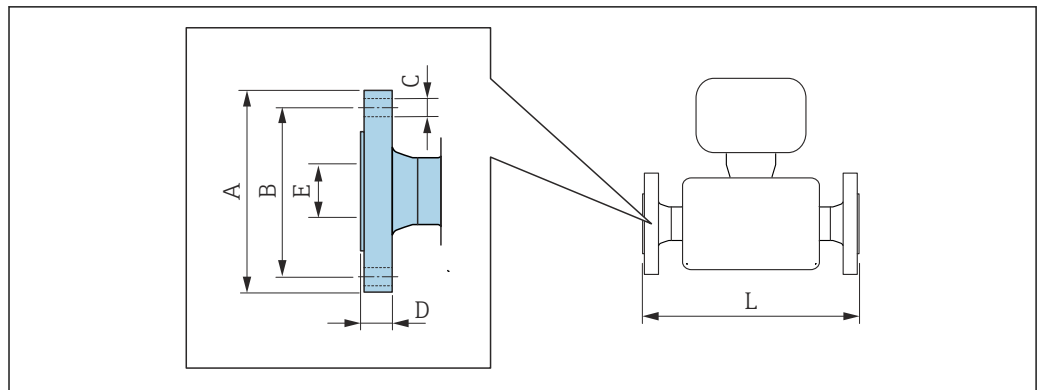
DN [in]	A [in]	B [in]	C [in]	E ¹⁾ [in]	G [in]	K (D _i) [in]	L [in]	N ²⁾ [in]
½	4.22	2.36	1.86	8.86	3.72	0.55	3)	4)
1	4.22	2.36	1.86	9.09	3.72	0.96	3)	4)
1½	4.22	2.36	1.86	9.41	3.72	1.5	3)	18.8
2	4.22	2.36	1.86	9.65	3.72	1.94	3)	19.3
3	4.22	2.36	1.86	10.2	3.72	2.9	3)	20.4
4	4.22	2.36	1.86	10.7	3.72	3.82	3)	21.5
6	4.22	2.36	1.86	11.7	3.72	5.76	3)	23.5

DN [in]	A [in]	B [in]	C [in]	E ¹⁾ [in]	G [in]	K (D _i) [in]	L [in]	N ²⁾ [in]
8	4.22	2.36	1.86	12.6	3.72	7.63	³⁾	25.2
10	4.22	2.36	1.86	13.7	3.72	9.56	³⁾	27.4
12	4.22	2.36	1.86	14.6	3.72	11.4	³⁾	29.2

- 1) 高温型/低温型仪表: 参数值+ 1.14 in
- 2) 高温型/低温型仪表: 参数值+ 2.28 in
- 3) 取决于配套法兰过程连接
- 4) 无双传感器型

法兰连接

法兰



A0015621

- i** L 的长度偏差 (inch) :
- DN ≤ 4": +0.06 ... -0.08 in
- DN ≥ 6": ±0.14 in

ASME B16.5 法兰: Cl. 150, Sch.40/80

- 不锈钢 1.4404/F316/F316L, 三种材料认证
- Alloy C22/2.4602 合金 (DN ½...6")

订购选项“过程连接”, 选型代号 AAS、AFS

DN [in]	A [in]	B [in]	C [in]	D [in]	E [in]	L [in]
½	3.5	2.38	4 × Ø0.62	0.44	0.55	7.87
1	4.25	3.12	4 × Ø0.62	0.62	0.96	7.87
1½	5	3.88	4 × Ø0.62	0.69	1.5	7.87
2	6	4.75	4 × Ø0.75	0.75	1.94	7.87
3	7.5	6	4 × Ø0.75	0.94	2.9	7.87
4	9	7.5	8 × Ø0.75	0.96	3.82	9.84
6	11	9.5	8 × Ø0.88	1	5.76	11.81
8	13.6	11.8	8 × Ø0.88	1.14	7.63	12.95
10	15.9	14.3	12 × Ø1	1.2	9.56	13.7
12	19.1	17	12 × Ø1	1.27	11.4	16.46

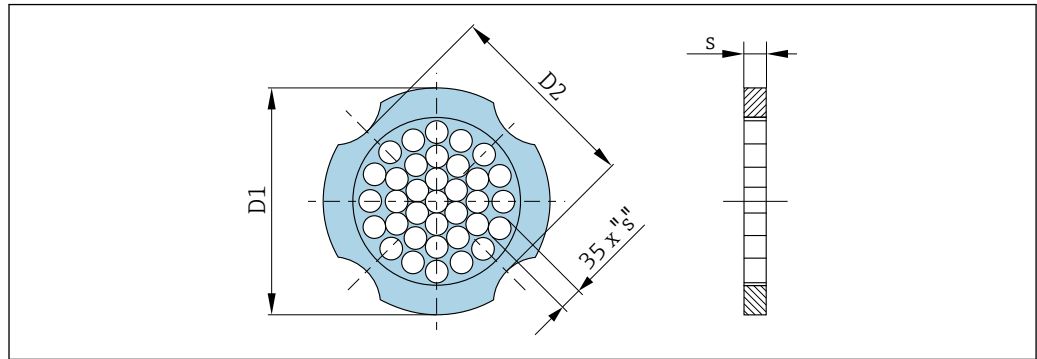
ASME B16.5 突面法兰: Ra 125 ... 250µin

ASME B16.5 法兰: Cl. 300, Sch.40/80						
<ul style="list-style-type: none"> ▪ 不锈钢 1.4404/F316/F316L, 三种材料认证 ▪ Alloy C22/2.4602 合金 (DN ½...6") 订购选项“过程连接”, 选型代号 ABS、AGS						
DN [in]	A [in]	B [in]	C [in]	D [in]	E [in]	L [in]
½	3.74	2.62	4 × Ø0.62	0.56	0.55	7.87
1	4.87	3.5	4 × Ø0.75	0.75	0.96	7.87
1½	6.13	4.5	4 × Ø0.88	0.81	1.5	7.87
2	6.5	5	8 × Ø0.75	0.88	1.94	7.87
3	8.27	6.62	8 × Ø0.88	1.12	2.9	7.87
4	10	7.88	8 × Ø0.88	1.25	3.82	9.84
6	12.5	10.6	12 × Ø0.88	1.44	5.76	11.81
8	15	13	12 × Ø1	1.64	7.63	13.78
10	17.5	15.3	16 × Ø1.13	1.89	9.56	14.96
12	20.5	17.7	16 × Ø1.25	2.02	11.4	17.72
ASME B16.5 突面法兰: Ra 125 ... 250µin						

ASME B16.5 法兰: Cl. 600, Sch.80						
不锈钢 1.4404/F316/F316L, 三种材料认证 订购选项“过程连接”, 选型代号 ACS						
DN [in]	A [in]	B [in]	C [in]	D [in]	E [in]	L [in]
½	3.74	2.62	4 × Ø0.62	0.91	0.55	8.15
1	4.92	3.5	4 × Ø0.75	1.06	0.96	9.92
1½	6.1	4.5	4 × Ø0.88	1.22	1.5	9.21
2	6.5	5	8 × Ø0.75	1.3	1.94	10.1
3	8.27	6.62	8 × Ø0.88	1.54	2.9	10.4
4	10.8	8.5	8 × Ø1	1.93	3.82	13.0
6	14	11.5	12 × Ø1.12	2.52	5.76	14.8
8	16.5	13.7	12 × Ø1.25	2.46	7.63	15.9
10	20.1	17	16 × Ø1.38	2.78	9.56	18.2
12	22	19.3	20 × Ø1.38	2.90	11.4	20.2
ASME B16.5 突面法兰: Ra 125 ... 250µin						

附件

流量调节器



A0033504

与 ASME B16.5 法兰配套使用: Cl. 150
1.4404 (316、316L)
订购选项“安装附件”, 选型代号 PF

DN [in]	对中直径 [in]	D1 ¹⁾ /D2 ²⁾	s [in]
½	1.97	D1	0.08
1	2.72	D2	0.14
1½	3.47	D2	0.21
2	4.09	D2	0.27
3	5.45	D1	0.40
4	6.95	D2	0.52
6	8.81	D1	0.79
8	10.80	D2	1.04
10	13.40	D1	1.30
12	15.90	D1	1.56

- 1) 流量调节器安装在螺栓间的外圆周上。
- 2) 流量调节器安装在螺栓间的凹口上。

与 ASME B16.5 法兰配套使用: Cl. 300
1.4404 (316、316L)
订购选项“安装附件”, 选型代号 PF

DN [in]	对中直径 [in]	D1 ¹⁾ /D2 ²⁾	s [in]
½	2.22	D1	0.08
1	2.93	D1	0.14
1½	3.85	D2	0.21
2	4.45	D1	0.27
3	5.96	D1	0.40
4	7.19	D1	0.52
6	9.92	D1	0.79
8	12.20	D1	1.04

与 ASME B16.5 法兰配套使用: Cl. 300
1.4404 (316、316L)
订购选项“安装附件”, 选型代号 PF

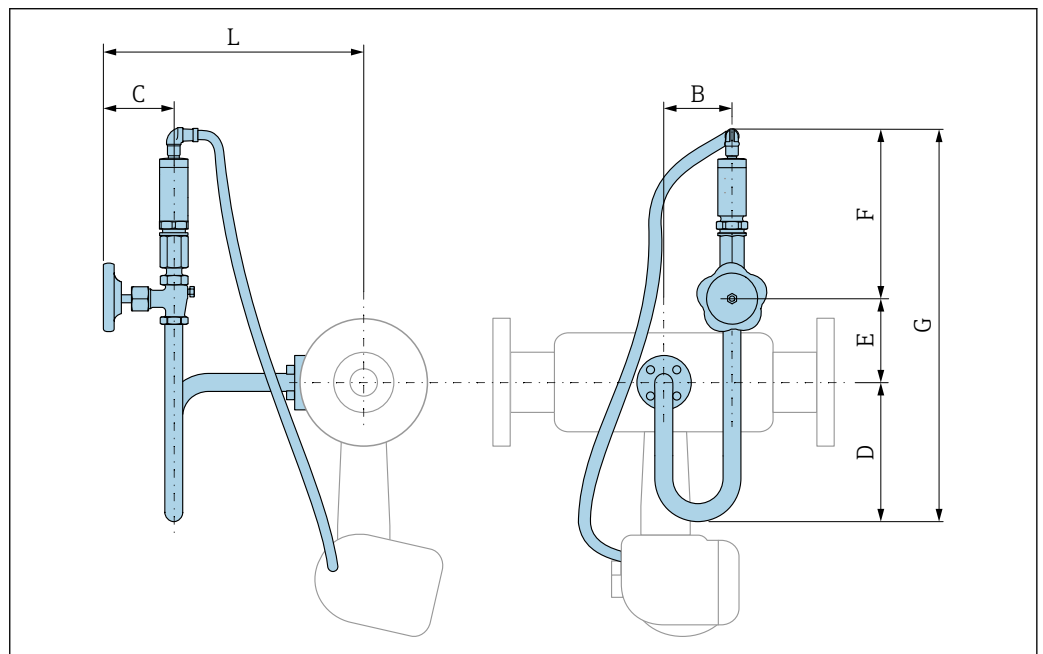
DN [in]	对中直径 [in]	D1 ¹⁾ /D2 ²⁾	s [in]
10	14.30	D1	1.30
12	15.80	D1	1.56

- 1) 流量调节器安装在螺栓间的外圆周上。
- 2) 流量调节器安装在螺栓间的凹口上。

压力传感器

i 订购选项“传感器类型; DSC 传感器; 测量管”, 选型代号 DA“蒸汽质量流量”和 DB“气体/液体质量流量”需要注意:

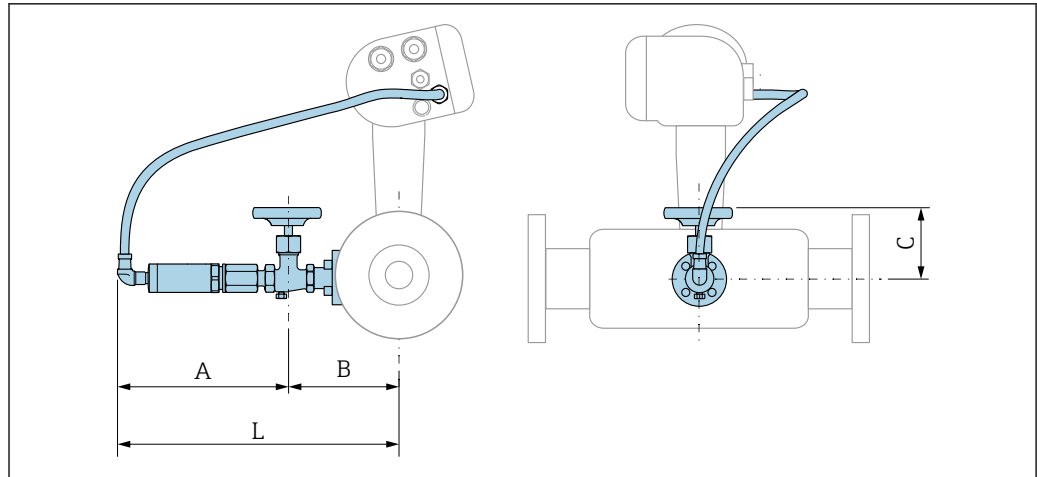
- 仅适用采用以下通信协议的设备:
 - HART
 - PROFINET + Ethernet-APL
- 无法进行除油脂清洗。



A0033851

订购选项“传感器类型; DSC 传感器; 测量管”:
选型代号 DA “蒸汽质量流量; 316L; 316L (内置压力/温度测量)”

DN [in]	B [in]	C [in]	D [in]	E [in]	F [in]	G [in]	L [in]
1	2.99	3.1	6.1	2.39	7.5	16.02	12.09
1½	2.99	3.1	6.1	2.39	7.5	16.02	12.36
2	2.99	3.1	6.1	2.39	7.5	16.02	12.6
3	2.99	3.1	6.1	2.39	7.5	16.02	13.03
4	2.99	3.1	6.1	2.39	7.5	16.02	13.62
6	2.99	3.1	6.1	2.39	7.5	16.02	14.65
8	2.99	3.1	6.1	2.39	7.5	16.02	15.55
10	2.99	3.1	6.1	2.39	7.5	16.02	16.65
12	2.99	3.1	6.1	2.39	7.5	16.02	17.68



A0034024

订购选项“传感器类型; DSC 传感器; 测量管”:
选型代号 DB “气体/液体质量流量; 316L; 316L (内置压力/温度测量)”

DN [in]	A [in]	B [in]	C [in]	L [in]
1	7.52	5.28	3.1	12.76
1½	7.52	5.51	3.1	13.03
2	7.52	5.75	3.1	13.27
3	7.52	6.22	3.1	13.7
4	7.52	6.77	3.1	14.29
6	7.52	7.8	3.1	15.31
8	7.52	8.74	3.1	16.22
10	7.52	9.8	3.1	17.32
12	7.52	10.83	3.1	18.35

重量

一体化型

重量参数:

- 包含变送器:
 - 订购选项“外壳”, 选型代号 C “GT20 双腔室; 铝外壳, 带涂层; 一体化型”1.8 kg (4.0 lb):
 - 订购选项“外壳”, 选型代号 B “GT18 双腔室; 316L; 一体化型”4.5 kg (9.9 lb):
- 不含包装材料重量

重量 (SI 单位)

以下重量参数均为带 EN (DIN) PN 40 法兰的设备的重量。单位: kg。

DN [mm]	重量[kg]	
	订购选项“外壳”, 选型代号 C: “GT20 双腔室; 铝, 带涂层; 一体化型” ¹⁾	订购选项“外壳”, 选型代号 B: “GT18 双腔室; 316L; 一体化型” ¹⁾
15	5.1	7.8
25	7.1	9.8
40	9.1	11.8
50	11.1	13.8
80	16.1	18.8
100	21.1	23.8
150	37.1	39.8
200	72.1	74.8

DN [mm]	重量[kg]	
	订购选项“外壳”，选型代号 C: “GT20 双腔室；铝，带涂层；一体化型” ¹⁾	订购选项“外壳”，选型代号 B: “GT18 双腔室；316L；一体化型” ¹⁾
250	111.1	113.8
300	158.1	160.8

1) 高温型/低温型仪表：参数值+ 0.2 kg

重量 (US 单位)

以下重量参数均为带 ASME B16.5 Cl. 300 / Sch. 40 法兰的设备的重量。单位：lbs。

DN [in]	重量[lbs]	
	订购选项“外壳”，选型代号 C: “GT20 双腔室；铝，带涂层；一体化型” ¹⁾	订购选项“外壳”，选型代号 B: “GT18 双腔室；316L；一体化型” ¹⁾
½	11.3	17.3
1	15.7	21.7
1½	22.4	28.3
2	26.8	32.7
3	42.2	48.1
4	66.5	72.4
6	110.5	116.5
8	167.9	173.8
10	240.6	246.6
12	357.5	363.4

1) 高温型/低温型仪表：参数值+ 0.4 lbs

分体式变送器

墙装型外壳

取决于墙装型外壳的材质：

- 订购选项“外壳”，选型代号 J “GT20 双腔室；铝，带涂层；分离型”2.4 kg (5.2 lb)：
- 订购选项“外壳”，选型代号 K “GT18 双腔室；316L；分离型”6.0 kg (13.2 lb)：

分体式传感器

重量参数：

- 包含传感器接线盒重量
 - 订购选项“外壳”，选型代号 J “GT20 双腔室；铝，带涂层；分离型”0.8 kg (1.8 lb)：
 - 订购选项“外壳”，选型代号 K “GT18 双腔室；316L；分离型”2.0 kg (4.4 lb)：
- 不含连接电缆重量
- 不含包装材料重量

重量 (SI 单位)

以下重量参数均为带 EN (DIN) PN 40 法兰的设备的重量。单位：kg。

DN [mm]	重量[kg]	
	传感器接线盒 订购选项“外壳”，选型代号 J: “GT20 双腔室；铝，带涂层；分离型” ¹⁾	传感器接线盒 订购选项“外壳”，选型代号 K: “GT18 双腔室；316L；分离型” ¹⁾
15	4.1	5.3
25	6.1	7.3
40	8.1	9.3

DN [mm]	重量[kg]	
	传感器接线盒 订购选项“外壳”，选型代号 J: “GT20 双腔室；铝，带涂层；分离型” ¹⁾	传感器接线盒 订购选项“外壳”，选型代号 K: “GT18 双腔室；316L；分离型” ¹⁾
50	10.1	11.3
80	15.1	16.3
100	20.1	21.3
150	36.1	37.3
200	71.1	72.3
250	110.1	111.3
300	157.1	158.3

1) 高温型/低温型仪表: 参数值+ 0.2 kg

重量 (US 单位)

以下重量参数均为带 ASME B16.5 Cl. 300 / Sch. 40 法兰的设备的重量。单位: lbs。

DN [in]	重量[lbs]	
	传感器接线盒 订购选项“外壳”，选型代号 J: “GT20 双腔室；铝，带涂层；分离型” ¹⁾	传感器接线盒 订购选项“外壳”，选型代号 K: “GT18 双腔室；316L；分离型” ¹⁾
½	8.9	11.7
1	13.4	16.1
1½	20.0	22.7
2	24.4	27.2
3	39.8	42.6
4	64.1	66.8
6	108.2	110.9
8	165.5	168.3
10	238.2	241.0
12	355.1	357.8

1) 高温型/低温型仪表: 参数值+ 0.4 lbs

附件

流量调节器

重量 (SI 单位)

DN ¹⁾ [mm]	压力等级	重量 [kg]
15	PN 10 ... 40	0.04
25	PN 10 ... 40	0.1
40	PN 10 ... 40	0.3
50	PN 10 ... 40	0.5
80	PN 10 ... 40	1.4
100	PN 10 ... 40	2.4
150	PN 10/16 PN 25/40	6.3 7.8

DN ¹⁾ [mm]	压力等级	重量 [kg]
200	PN 10	11.5
	PN 16/25	12.3
	PN 40	15.9
250	PN 10 ... 25	25.7
	PN 40	27.5
300	PN 10 ... 25	36.4
	PN 40	44.7

1) EN (DIN) 法兰

DN ¹⁾ [mm]	压力等级	重量 [kg]
15	Cl. 150	0.03
	Cl. 300	0.04
25	Cl. 150	0.1
	Cl. 300	
40	Cl. 150	0.3
	Cl. 300	
50	Cl. 150	0.5
	Cl. 300	
80	Cl. 150	1.2
	Cl. 300	1.4
100	Cl. 150	2.7
	Cl. 300	
150	Cl. 150	6.3
	Cl. 300	7.8
200	Cl. 150	12.3
	Cl. 300	15.8
250	Cl. 150	25.7
	Cl. 300	27.5
300	Cl. 150	36.4
	Cl. 300	44.6

1) ASME 法兰

DN ¹⁾ [mm]	压力等级	重量 [kg]
15	20K	0.06
25	20K	0.1
40	20K	0.3
50	10K	0.5
	20K	
80	10K	1.1
	20K	
100	10K	1.80
	20K	
150	10K	4.5
	20K	
200	10K	9.2
	20K	

DN ¹⁾ [mm]	压力等级	重量 [kg]
250	10K	15.8
	20K	19.1
300	10K	26.5
	20K	

1) JIS 法兰

重量 (US 单位)

DN ¹⁾ [in]	压力等级	重量 [lbs]
½	Cl. 150	0.07
	Cl. 300	0.09
1	Cl. 150	0.3
	Cl. 300	
1½	Cl. 150	0.7
	Cl. 300	
2	Cl. 150	1.1
	Cl. 300	
3	Cl. 150	2.6
	Cl. 300	
4	Cl. 150	6.0
	Cl. 300	
6	Cl. 150	14.0
	Cl. 300	
8	Cl. 150	27.0
	Cl. 300	
10	Cl. 150	57.0
	Cl. 300	
12	Cl. 150	80.0
	Cl. 300	

1) ASME 法兰

材质

变送器外壳

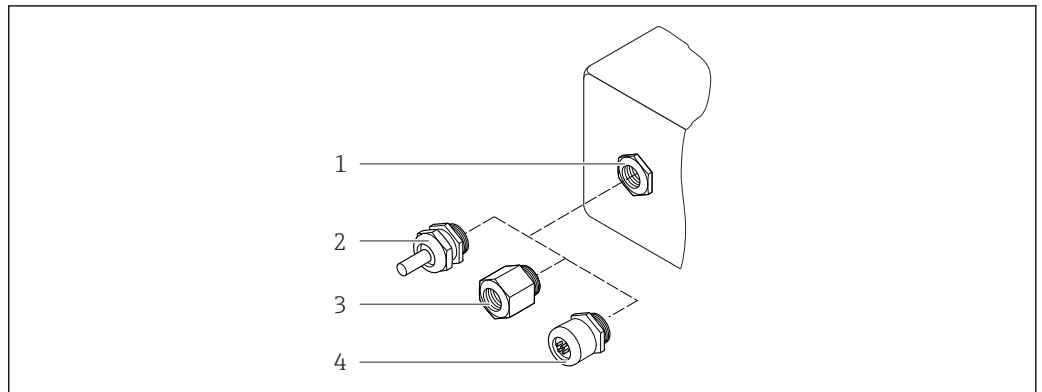
一体化型

- 订购选项“外壳”，选型代号 B “GT18 双腔室；316L；一体化型”：
不锈钢 CF3M
- 订购选项“外壳”，选型代号 C “GT20 双腔室；铝外壳，带涂层；一体化型”：
铝，带铝合金 AlSi10Mg 涂层
- 窗口材质：玻璃

分离型

- 订购选项“外壳”，选型代号 J “GT20 双腔室；铝，带涂层；分离型”：
铝，带铝合金 AlSi10Mg 涂层
- 订购选项“外壳”，选型代号 K “GT18 双腔室；316L；分离型”：
最强耐腐蚀性：不锈钢 CF3M
- 窗口材质：玻璃

电缆入口/缆塞



A0028352

图 29 允许的电缆入口/缆塞

- 1 内螺纹 M20 × 1.5
- 2 缆塞 M20 × 1.5
- 3 转接头，适用 G 1/2"或 NPT 1/2"内螺纹电缆入口
- 4 设备插头

订购选项“外壳”，选型代号 B“GT18 双腔体；316L，一体型”和选型代号 K“GT18 双腔体；316L，分体型”

电缆入口/缆塞	防爆型式	材质
M20 × 1.5 缆塞	<ul style="list-style-type: none"> ■ 非防爆危险区 ■ Ex ia ■ Ex ic ■ Ex nA、Ex ec ■ Ex tb 	不锈钢 1.4404
转接头，适用于 G 1/2"内螺纹电缆入口	非危险区和危险区 (XP 除外)	不锈钢 1.4404 (316L)
转接头，适用于 NPT 1/2"内螺纹电缆入口	非危险区和危险区	

订购选项“外壳”，选型代号 C“GT20 双腔体；铝，带涂层；一体型”，选型代号 J“GT20 双腔体；铝，带涂层；分体型”


i 适用采用 HART 通信的下列设备型号：
 订购选项“传感器类型；DSC 传感器；测量管”，选型代号 DA“蒸汽质量流量；316L；316L”，选型代号 DB“气体/液体质量流量；316L；316L”

电缆入口/缆塞	防爆型式	材质
M20 × 1.5 缆塞	<ul style="list-style-type: none"> ■ 非防爆危险区 ■ Ex ia ■ Ex ic 	塑料
	转接头，适用于 G 1/2"内螺纹电缆入口	镀镍黄铜
转接头，适用于 NPT 1/2"内螺纹电缆入口	非危险区和危险区 (XP 除外)	镀镍黄铜
NPT 1/2"螺纹通过转接头	非危险区和危险区	

分离型仪表的连接电缆

- 标准电缆：PVC 电缆，带铜网屏蔽层
- 加强型电缆：PVC 电缆，带铜屏蔽层和附加钢丝编织护套

压力传感器的连接电缆

 订购选项“传感器类型; DSC 传感器; 测量管”, 选型代号 DA“蒸汽质量流量”和 DB“气体/液体质量流量”需要注意:

- 仅适用采用以下通信协议的设备:
 - HART
 - PROFINET + Ethernet-APL
 - 无法进行除油脂清洗。

标准电缆: PVC 电缆, 带铜网屏蔽层

传感器接线盒

传感器接线盒的材质取决于所使用的变送器外壳的材质。

- 订购选项“外壳”, 选型代号 J “GT20 双腔室; 铝, 带涂层; 分离型”:
带铝合金 AlSi10Mg 涂层
- 订购选项“外壳”, 选型代号 K “GT18 双腔室; 316L; 分离型”:
不锈钢 1.4408 (CF3M)
符合:
 - NACE MR0175
 - NACE MR0103

测量管

DN 15...300 (½...12"), 压力等级 PN 10/16/25/40 /63/100, Cl. 150/300 /600, JIS 10K/20K:

铸造不锈钢 CF3M/1.4408

符合:

- NACE MR0175
- NACE MR0103
- DN15...150 (½...6"): AD2000, 允许温度范围-10 ... +400 °C (+14 ... +752 °F)受限

DN 15...150 (½...6"), 压力等级 PN 10/16/25/40, Cl. 150/300:

CX2MW, 类似 Alloy C22/2.4602 合金

符合:

- NACE MR0175
- NACE MR0103

DSC 传感器

订购选项“传感器类型; DSC 传感器; 测量管”, 选型代号 **AA、BA、CA、DA、DB**

压力等级 PN 10/16/25/40/63/100, Cl. 150/300/600, JIS 10K/20K:

接液部件 (DSC 传感器法兰上有“wet”标识):

- 不锈钢 1.4404 和 316L/316TI
- 符合:
 - NACE MR0175/ISO 15156-2015
 - NACE MR0103/ISO 17945-2015

非接液部件

不锈钢 1.4301 (304)

订购选项“传感器类型; DSC 传感器; 测量管”, 选型代号 **AB、AC、BB、CB、CC**

压力等级 PN 10/16/25/40/63/100, Cl. 150/300/600, JIS 10K/20K:


接液部件 (DSC 传感器法兰上有“wet”标识):

- Alloy C22 合金 UNS N06022, 类似 Alloy C22/2.4602 合金
- 符合:
 - NACE MR0175/ISO 15156-2015
 - NACE MR0103/ISO 17945-2015

非接液部件

Alloy C22 合金 UNS N06022, 类似 Alloy C22/2.4602 合金

压力传感器

 订购选项“传感器类型; DSC 传感器; 测量管”, 选型代号 DA“蒸汽质量流量”和 DB“气体/液体质量流量”需要注意:

- 仅适用采用以下通信协议的设备:
 - HART
 - PROFINET + Ethernet-APL
 - 无法进行除油脂清洗。

- 接液部件:
 - 过程连接
不锈钢 1.4404/316L
 - 覆膜
不锈钢 1.4435/316L
 - 非接液部件:
 - 外壳
不锈钢 1.4404
- 订购选项“传感器类型; DSC 传感器; 测量管”, 选型代号 DA、DB
- 冷凝管⁵⁾
不锈钢 1.4571
 - 调节螺母
不锈钢 1.4571
 - 减压阀
不锈钢 1.4571
 - 仪表本体上的焊接连接
不锈钢 1.4404/316/316L, 多种材料认证
 - 密封圈
铜、聚四氟乙烯 (PFTE)

过程连接

DN 15...300 (½...12"), 压力等级 PN 10/16/25/40/63/100、Cl. 150/300/600、JIS 10K/20K:

焊接颈法兰 DN 15...300 (½...12")



符合标准:

NACE MR0175-2003

NACE MR0103-2003

可选下列材料, 与压力等级相关:

- 不锈钢 1.4404/F316/F316L, 多种材料认证
- Alloy C22/2.4602 合金

 可选过程连接 →  88

密封圈

- 石墨
Sigraflex 高压石墨™ (通过 BAM 测试, 适用氧气应用场合, 符合德国清洁空气指南中的高级别要求)
- FPM (Viton™)
- Kalrez 6375™
- Gylon 3504™ (通过 BAM 测试, 适用氧气应用场合, 符合德国清洁空气指南中的高级别要求)

订购选项“传感器类型; DSC 传感器; 测量管”, 选型代号 DA、DB

铜

外壳基座

不锈钢 1.4408 (CF3M)

DSC 传感器的螺丝

- 订购选项“传感器类型; 选型代号 AA“不锈钢 A4-80, 符合 ISO 3506-1 标准 (316) ”
- 订购选项“传感器类型”, 选型代号 BA、CA、DA、DB
不锈钢 A2-80, 符合 ISO 3506-1 标准 (304)
- 订购选项“其他认证”, 选型代号 LL“AD 2000 (包含选型代号 JA+JB+JK) > DN25, 包含选型代号 LK”
不锈钢 A4-80, 符合 ISO 3506-1 标准 (316)
- 订购选项“传感器类型”, 选型代号 AB、AC、BB、CB、CC
不锈钢 1.4980, 符合 EN 10269 标准 (Gr. 660 B)

附件

防护罩

不锈钢 1.4404 (316L)

5) 仅订购选项“传感器类型; DSC 传感器; 测量管”, 选型代号 DA。

流量调节器

- 不锈钢 1.4404 (316、316L), 多种材料认证
- 符合:
 - NACE MR0175-2003
 - NACE MR0103-2003

法兰连接

法兰连接和凸面的外形尺寸符合:

- DIN EN 1092-1
- ASME B16.5
- JIS B2220



各种过程连接材质的详细信息 → 87

可操作性**操作方式****针对特定用户任务的多级操作菜单结构**

- 调试
- 操作
- 诊断
- 专家菜单

调试快速安全

- 针对不同应用的引导式菜单 (“Make-it-run”设置向导)
- 引导式菜单, 内置各个参数的简要说明

操作可靠

- 多种显示语言:
 - 通过现场显示单元操作:
 - 英语、德语、法语、西班牙语、意大利语、葡萄牙语、波兰语、俄语、土耳其语、中文、印尼语
 - 通过 FieldCare 调试软件操作:
 - 英语、德语、法语、西班牙语、意大利语、中文
- 设备和调试软件采用相同操作方式
- 如果更换电子模块, 通过内置储存单元 (内置 HistoROM) 传输设备设置, 存储单元中存储有过程参数和测量设备参数。无需重新设置设备。

高效诊断提高测量的稳定性

- 通过设备和调试软件查询故障排除方法
- 提供多种仿真选项、事件日志和在线记录功能 (可选)

语言

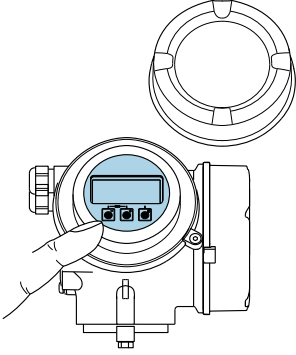
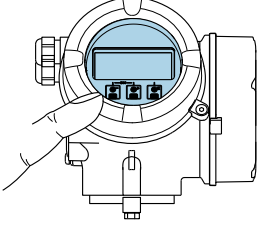
可以使用下列操作语言:

- 通过现场显示单元操作:
 - 英语、德语、法语、西班牙语、意大利语、葡萄牙语、波兰语、俄语、土耳其语、中文、印尼语
- 通过 FieldCare 调试软件操作:
 - 英语、德语、法语、西班牙语、意大利语、中文

现场操作

通过显示单元操作

提供两种显示单元:

订购选项“显示; 操作”, 选型代号 C “SD02”	订购选项“显示; 操作”, 选型代号 E “SD03”
	
1 按键操作	1 光敏键操作

显示单元

- 四行背光图形显示
- 白色背光显示; 发生设备错误时切换至红色背光显示
- 可以分别设置测量变量和状态变量的显示格式


操作单元

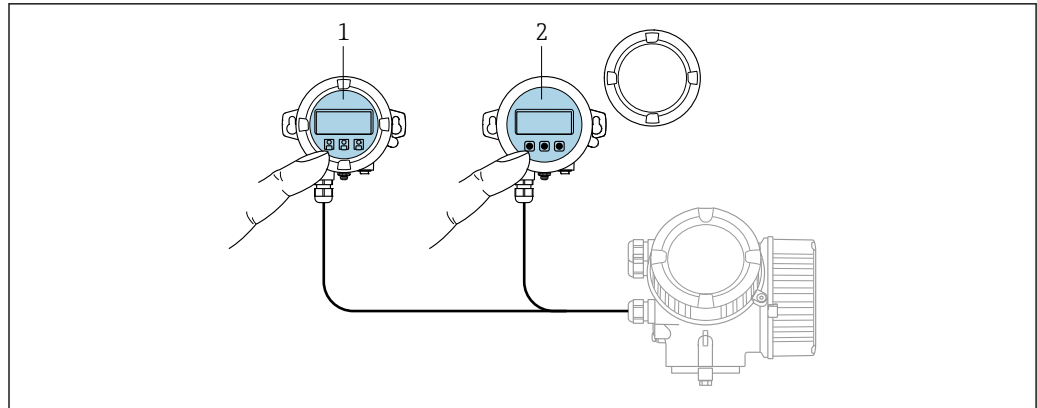
- 通过打开开口后的三个按键进行现场操作 (⊕、⊖、⊞)
- 或
- 通过触摸键 (3 个光敏键) 进行外部操作, 无需打开外壳: ⊕、⊖、⊞
- 可以在各种危险区中使用操作单元

附加功能

- 数据备份功能
仪表设置可以储存在显示单元中。
- 数据比对功能
显示模块中储存的仪表设置可以与当前仪表设置进行比对。
- 数据传输功能
通过显示模块可以将变送器设置传输至另一台仪表中。

通过分离型显示单元 FHX50 操作

-  远程显示单元 FHX50 可以单独订购 → 100。
- 订购选项“传感器类型; DSC 传感器; 测量管”选择选型代号 DA “蒸汽质量流量”或 DB “气体/液体质量流量”的仪表不能与远程显示单元 FHX50 搭配使用。



A0032215

图 30 FHX50 的操作方式

- 1 SD02 显示与操作单元，按键；操作时必须打开盖板
- 2 SD03 显示与操作模块，光敏键：可以在玻璃盖外部操作

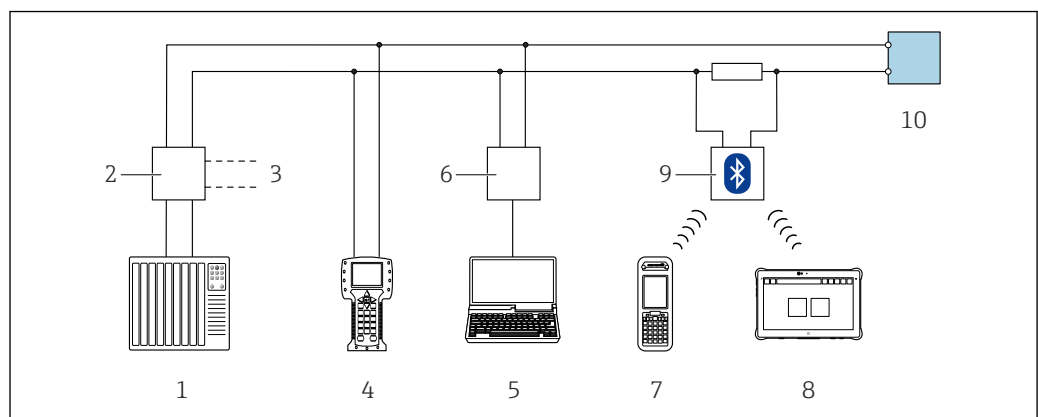
显示与操作单元

显示与操作单元对应显示单元。

远程操作

通过 HART 通信

HART 输出型设备带通信接口。



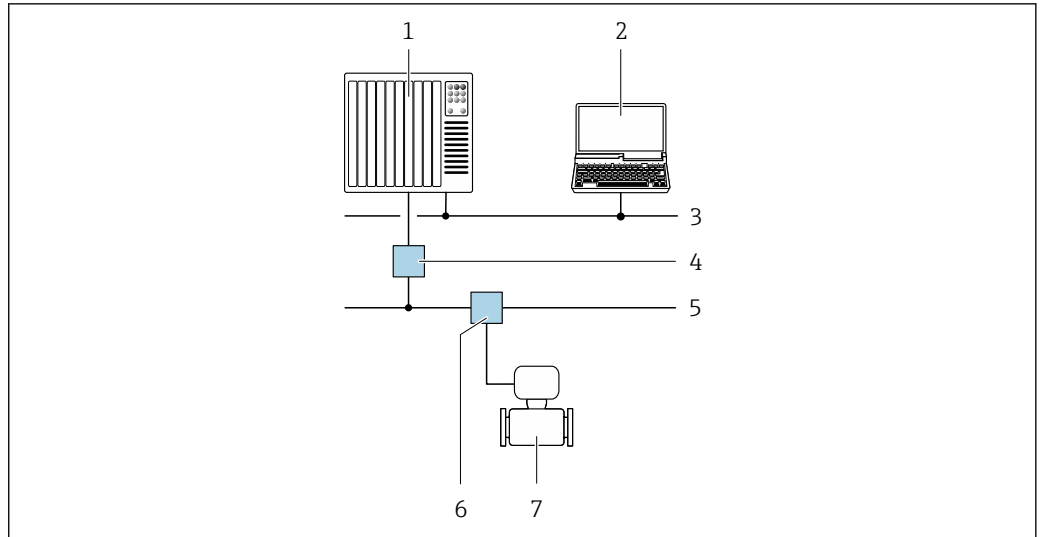
A0028746

图 31 通过 HART 通信进行远程操作（无源）

- 1 控制系统（例如 PLC）
- 2 变送器供电单元，例如 RN221N（含通信电阻）
- 3 连接 Commubox FXA195 和 475 手操器
- 4 手操器 475
- 5 计算机，安装有网页浏览器（例如 Internet Explorer），通过调试软件（例如 FieldCare、DeviceCare、AMS 设备管理器、SIMATIC PDM）访问计算机，带 COM DTM 文件“CDI Communication TCP/IP”
- 6 Commubox FXA195（USB）
- 7 Field Xpert SFX350 或 SFX370
- 8 VIATOR Bluetooth 蓝牙调制解调器，带连接电缆
- 9 变送器

通过 PROFIBUS PA 网络

PROFIBUS PA 型仪表带通信接口。



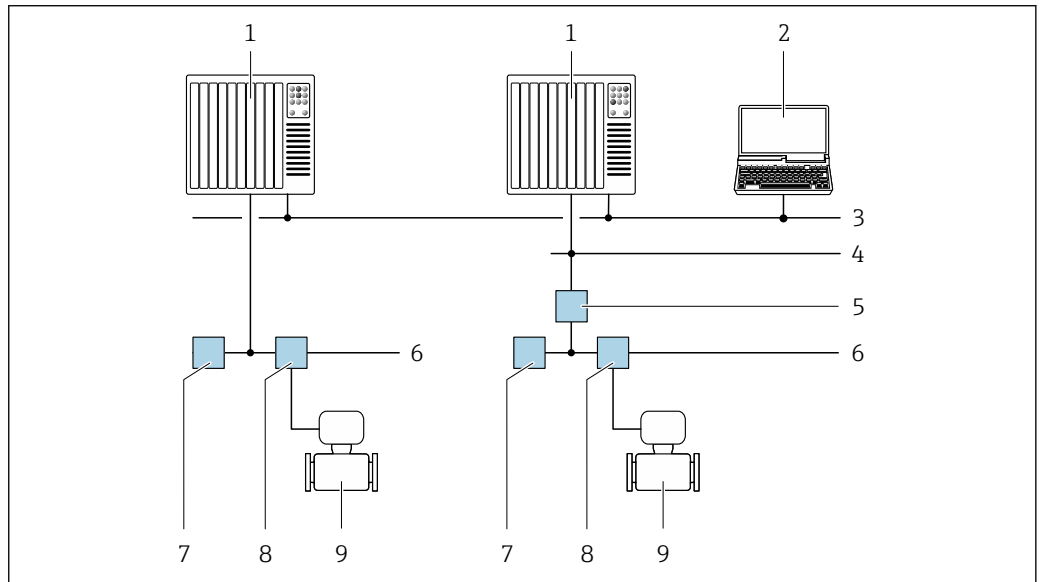
A0028838

图 32 通过 PROFIBUS PA 网络进行远程操作

- 1 自动化系统
- 2 带 PROFIBUS 网卡的计算机
- 3 PROFIBUS DP 网络
- 4 PROFIBUS DP/PA 段耦合器
- 5 PROFIBUS PA 网络
- 6 接线箱
- 7 测量设备

通过 FOUNDATION Fieldbus 网络

FOUNDATION Fieldbus 型仪表带通信接口。

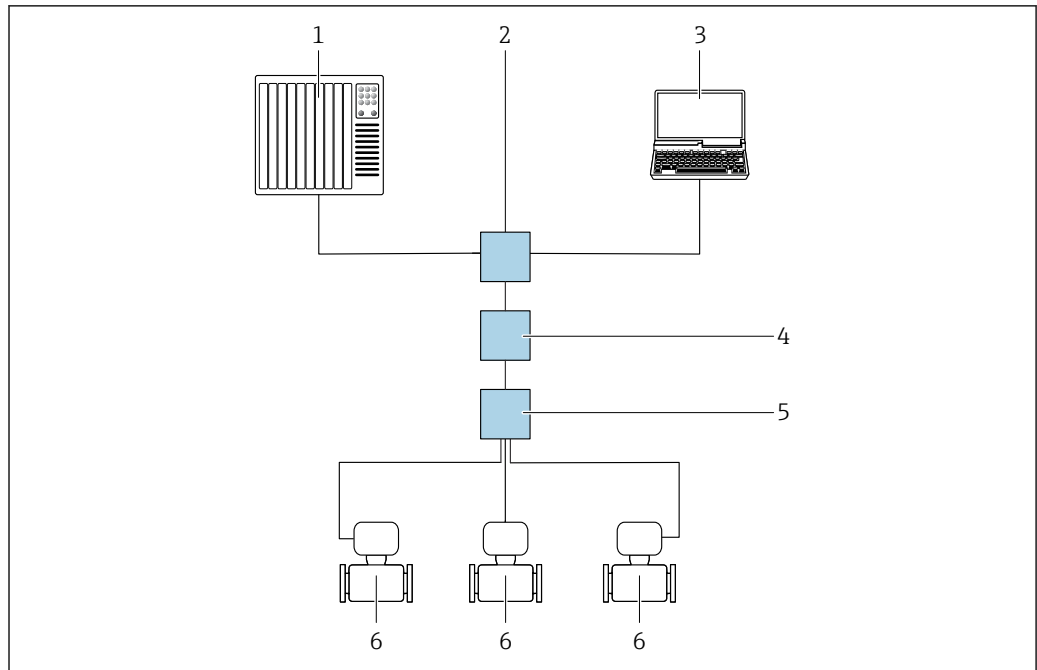


A0028837

图 33 通过 FOUNDATION Fieldbus 网络进行远程操作

- 1 自动化系统
- 2 安装有 FOUNDATION Fieldbus 网卡的计算机
- 3 工业网络
- 4 高速以太网 FF-HSE 网络
- 5 段耦合器 FF-HSE/FF-H1
- 6 FOUNDATION Fieldbus FF-H1 网络
- 7 FF-H1 网络供电
- 8 接线箱
- 9 测量设备

通过 APL 网络



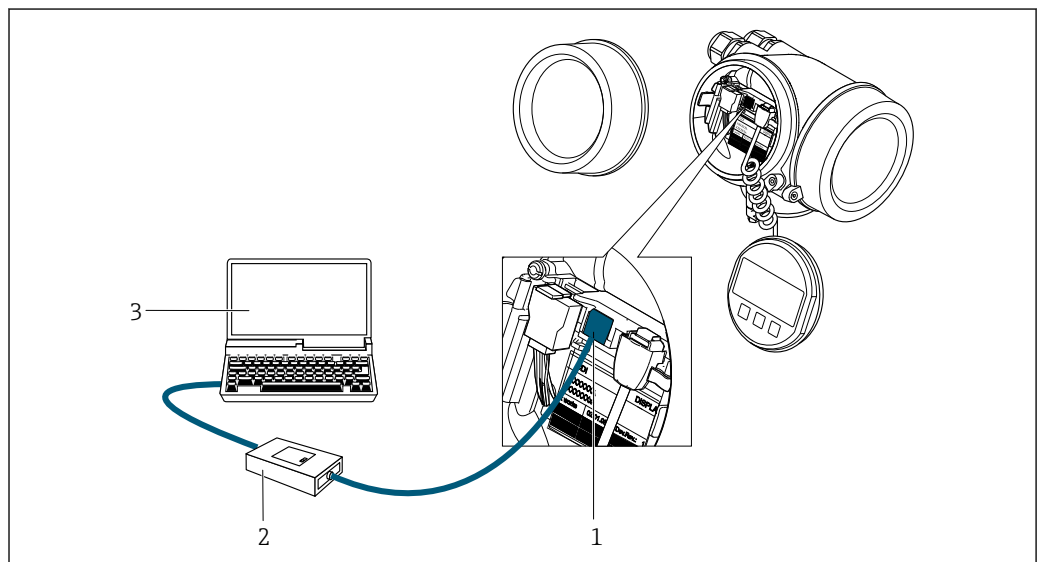
A0046117

图 34 通过 APL 网络进行远程操作

- 1 自动化系统，例如 Simatic S7（西门子）
- 2 以太网交换机，例如 Scalance X204（西门子）
- 3 计算机，安装有网页浏览器（例如 Internet Explorer），用于访问自带网页服务器；或安装有调试软件（例如 FieldCare、DeviceCare（带 PROFINET COM DTM）或 SIMATIC PDM（带 FDI 设备描述包））
- 4 APL 电源交换机（可选）
- 5 APL 现场交换机
- 6 测量设备

服务接口

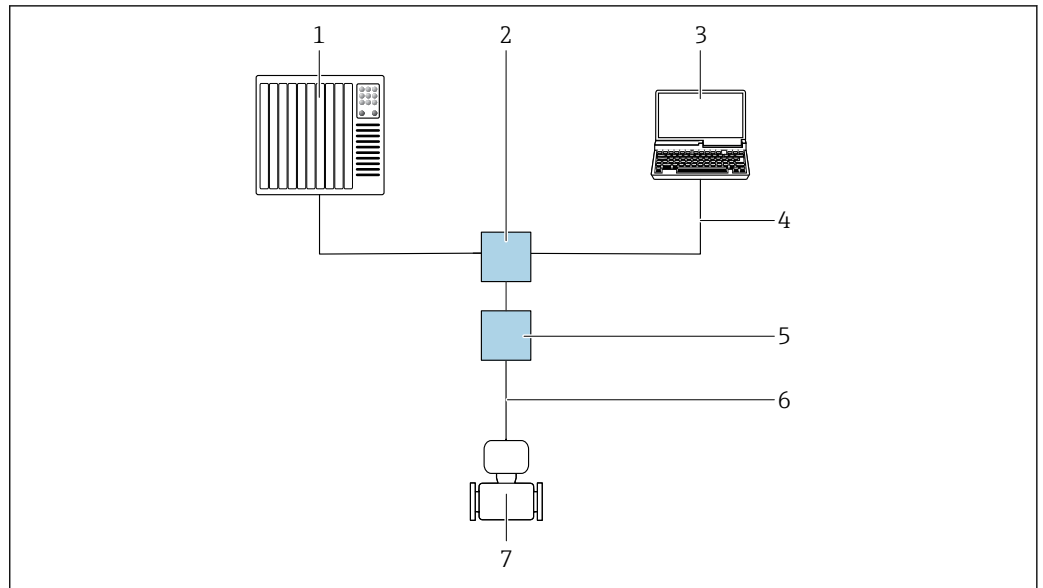
通过服务接口 (CDI)



A0034056

- 1 测量设备的服务接口 (CDI = Endress+Hauser 通用数据接口)
- 2 Commubox FXA291
- 3 计算机，安装有调试软件（例如 FieldCare 或 DeviceCare）和 (CDI) DeviceDTM

通过 PROFINET + Ethernet-APL



A0046859

- 1 自动化系统，例如 Simatic S7（西门子）
- 2 以太网交换机，例如 Scalance X204（西门子）
- 3 计算机，安装有调试软件（例如 FieldCare 或 DeviceCare）和（CDI）DeviceDTM
- 4 以太网电缆，带 RJ45 插头
- 5 APL 现场交换机
- 6 两芯现场总线电缆（A 类）
- 7 测量设备

配套调试工具

可以使用不同的调试工具现场或远程访问测量仪表。取决于使用的调试工具，可以使用不同操作单元和不同接口访问。

配套调试工具	操作设备	接口	附加信息
DeviceCare SFE100	笔记本电脑、个人计算机或平板电脑，安装有 Microsoft Windows 系统	CDI 服务接口	→ 102
FieldCare SFE500	笔记本电脑、个人计算机或平板电脑，安装有 Microsoft Windows 系统	CDI 服务接口	→ 102
Field Xpert	SMT70/77/50	CDI 服务接口	《操作手册》BA01202S 设备描述文件： 使用手操器的更新功能

i 可以使用基于 FDT 技术的其他调试软件操作仪表，带设备驱动，例如 DTM/iDTM 或 DD/EDD。上述调试软件来自不同的制造商。允许集成至下列调试软件中：

- 罗克韦尔自动化 FactoryTalk AssetCentre (FTAC) → www.rockwellautomation.com
- 西门子过程设备管理器 (PDM) → www.siemens.com
- 艾默生资产管理解决方案 (AMS) → www.emersonprocess.com
- 艾默生 FieldCommunicator 375/475 → www.emersonprocess.com
- 霍尼韦尔现场设备管理器 (FDM) → www.process.honeywell.com
- 横河 FieldMate → www.yokogawa.com
- PACTWare → www.pactware.com

登陆网站下载设备描述文件: www.endress.com → 资料下载区

网页服务器

通过内置网页服务器的网页浏览器和 PROFINET + Ethernet-APL 操作和设置设备。除了显示测量值外，还显示设备状态信息，用户可以监测设备状态。此外还可以管理设备参数和设置网络参数。

建立 APL 连接需要联网。

支持功能

操作设备（例如笔记本电脑）与测量设备间的数据交换：

- 上传测量设备的设置（XML 格式，备份设置）
- 在测量设备中保存设置（XML 格式，复位设置）
- 输出参数设定值（.csv 文件或 PDF 文件，归档记录测量点设置）
- 输出心跳验证日志（PDF 文件，需要同时订购“心跳自校验”应用软件包）
- 下载驱动程序（GSDML），用于系统集成



以太网服务器的《专用文档》

证书和认证

登录公司官网 (www.endress.com)，打开 Configurator 产品选型软件，查询最新证书和认证信息：

1. 点击“产品筛选”按钮，或在搜索栏中直接输入基本型号，选择所需产品。
2. 打开产品主页。
3. 选择配置。

CE 认证

设备符合 EC 准则的法律要求。详细信息列举在相关 EU 一致性声明和适用标准中。

Endress+Hauser 确保贴有 CE 标志的设备均成功通过了所需测试。

UKCA 认证标记

设备符合适用英国法规的法律要求（法定文书）。这些要求列在 UKCA 符合性声明中，并附带指定标准。选择 UKCA 认证标记订购选项，Endress+Hauser 即标附 UKCA 认证标记，确认设备已成功通过评估和测试。

Endress+Hauser 英国联系地址：

Endress+Hauser Ltd.
Floats Road
Manchester M23 9NF
英国
www.uk.endress.com

RCM 认证标记

测量系统符合“澳大利亚通讯与媒体管理局（ACMA）”制定的 EMC 标准。

防爆认证

《安全指南》(XA) 文档中提供危险区域中使用的设备信息和相关安全指南。铭牌上提供参考文档信息。



防爆手册(Ex)中包含所有相关防爆参数，咨询 Endress+Hauser 当地销售中心可以免费获取该文档。

ATEX、IECEX

当前可用于危险区域中测量的仪表型号：

Ex d

等级	防爆型式
II2G / 1 区	Ex d[ia] IIC T6 ... T1
II1/2G / 0/1 区	Ex d[ia] IIC T6 ... T1

Ex ia

等级	防爆型式
II2G / 1 区	Ex ia IIC T6 ... T1
II1G / 0 区	Ex ia IIC T6 ... T1
II1/2G / 0/1 区	Ex ia IIC T6 ... T1

Ex ic

等级	防爆型式
II3G / 2 区	Ex ic IIC T6 ... T1
II1/3G / 0/2 区	Ex ic[ia] IIC T6 ... T1

Ex Ec

等级	防爆型式
II3G / 2 区	Ex ec IIC T6 ... T1

Ex tb

等级	防爆型式
II2D / 21 区	Ex tb IIIC Txxx

cCSAus

当前可用于危险区域中测量的仪表型号:

XP

等级	防爆型式
Cl. I, II, III, Div.1 Gr. A-G	XP (Ex d 隔爆型)

IS

等级	防爆型式
Cl. I, II, III, Div.1 Gr. A-G	IS (Ex i 本安型)

NI

等级	防爆型式
Cl. I, Div. 2 Gr. ABCD	NI (非易燃型), NIFW 参数*

*= Entity 和 NIFW 参数参见控制图示

NEPSI

当前可用于危险区域中测量的仪表型号:

Ex d

等级	防爆型式
1 区	Ex d[ia] IIC T1 ~ T6 Ex d[ia Ga] IIC T1 ~ T6
0/1 区	Ex d[ia] IIC T1 ~ T6 DIP A21 Ex d[ia Ga] IIC T1 ~ T6 DIP A21

Ex ia

等级	防爆型式
1 区	Ex ia IIC T1 ~ T6
0/1 区	Ex ia IIC T1 ~ T6 DIP A21

Ex ic

等级	防爆型式
II3G / 2 区	Ex ic IIC T1 ~ T6
II1/3G / 0/2 区	Ex ic[ia Ga] IIC T1 ~ T6

Ex nA

等级	防爆型式
2 区	Ex nA IIC T1 ~ T6 Ex nA[ia Ga] IIC T1 ~ T6

INMETRO

当前可用于危险区域中测量的仪表型号:

Ex d

等级	防爆型式
-	Ex d[ia] IIC T6 ... T1

Ex ia

等级	防爆型式
-	Ex ia IIC T6 ... T1

Ex nA

等级	防爆型式
II3G / 2 区	Ex nA IIC T6 ... T1

EAC**Ex d**

等级	防爆型式
1 区	1Ex d [ia Ga] IIC T6 ... T1 Gb
	Ga/Gb Ex d [ia Ga] IIC T6 ... T1

Ex nA

等级	防爆型式
2 区	2Ex nA [ia Ga] IIC T6 ... T1 Gc

功能安全性

测量设备可以用作流量监控系统（低限（min）、高限（max）、量程范围内），最高安全等级为 SIL 2（单通道设备；订购选项“附加认证”，选型代号 LA）和最高安全等级为 SIL 3（同构冗余的多通道设备），通过独立认证，符合 IEC 61508 标准。

可以进行下列安全设备监测：



SIL 认证型仪表的《功能安全手册》的详细信息 → 103

HART 认证**HART 接口**

测量设备成功通过现场通信组织认证，完全符合以下标准的要求：

- HART 认证
- 设备可以与其他供应商生产的认证型设备配套使用（互可操作性）

FOUNDATION Fieldbus 认证**FOUNDATION Fieldbus 接口**

测量仪表成功通过现场通信组织认证。测量系统满足下列标准的所有要求：

- FOUNDATION Fieldbus H1 认证
- 互可操作性测试 (ITK) ， 修订版本号 6.2.0 (可提供仪表认证号)
- 物理层一致性测试
- 仪表可以与其他供应商生产的认证型设备配套使用 (互可操作性)

认证: PROFIBUS**PROFIBUS 接口**

测量设备通过 PROFIBUS 用户组织 (PNO) 的认证和注册。测量系统完全满足以下标准的要求：

- PA Profile 3.02 认证
- 设备可与其他制造商的认证设备配套使用 (互操作性)

PROFINET + Ethernet-APL 认证**PROFINET 接口**

测量设备通过 PROFIBUS 用户组织 (PNO) 的认证和注册。完全符合以下标准的要求：

- 认证符合：
 - PROFINET 设备的测试规范
 - PROFINET PA Profile 4 规范
 - PROFINET 网络负荷稳健性等级 2 (10 Mbps)
 - APL 一致性测试
- 设备可以与其他供应商生产的认证型设备配套使用 (互操作性)
- 设备支持 PROFINET S2 系统冗余。

压力设备指令

可以订购带或不带 PED 或 UKCA 认证的设备。如果订购 PED 或 UKCA 认证型设备，订购时必须明确说明。必须为 UKCA 选择 UK 防爆认证。

- 带有认证标记：
 - a) PED/G1/x (x=类别) 或
 - b) UK/G1/x (x=类别)
 在传感器铭牌上，Endress+Hauser 确认符合以下文件中的“基本安全要求”
 - a) 压力设备准则 2014/68/EU 的附录 I 中， 或
 - b) 法定文书 2016 No. 1105, Sch. 2。
- PED 或 UKCA 认证型设备可用于下列类型的介质测量：
 - 1 类和 2 类介质，蒸汽压力高于、低于或等于 0.5 bar (7.3 psi)
- 非 PED 和 UKCA 认证型设备基于工程实践经验设计和制造。它们符合以下要求
 - a) 压力设备指令 2014/68/EU Art. 4 Para. 3, 或
 - b) 法定文书 2016 No. 1105, 第 1 部分, Para. 8。
 应用范围请参考
 - a) 压力设备指令 2014/68/EU 附录 II 的图表 6...9, 或
 - b) 法定文书 2016 No. 1105, Sch. 3, Para. 2。

经验

Prowirl 200 测量系统是 Prowirl 72 和 Prowirl 73 的正式升级产品。

其他标准和准则

- EN 60529
外壳防护等级 (IP 代号)
- DIN ISO 13359
密闭管道中导电性流体的测量 - 法兰型电磁流量计 - 总长度
- EN 61010-1
测量、控制和实验室使用电气设备的安全要求 - 常规要求
- IEC/EN 61326-2-3
电磁发射符合 A 类要求。电磁兼容性 (EMC 要求) 。
- NAMUR NE 21
工业过程和实验室控制设备的电磁兼容性 (EMC)
- NAMUR NE 32
带微处理器的现场控制仪表在电源故障时的数据保留
- NAMUR NE 43
带模拟量输出信号的数字变送器故障信号水平标准
- NAMUR NE 53
带数字式电子插件的现场设备和信号处理设备操作软件
- NAMUR NE 105
通过现场设备设计软件集成现场总线设备规范
- NAMUR NE 107
现场型设备的自监控和自诊断

- NAMUR NE 131
标准应用中现场型设备的要求
- ETSI EN 300 328
2.4 GHz 无线电部件的指南
- EN 301489
电磁兼容性和无线电频谱管理 (ERM)。

订购信息

详细订购信息如下:

- 在 Endress+Hauser 网站的 Configurator 产品选型软件中: www.endress.com ->点击“公司”->选择国家-> 点击“现场仪表”->通过筛选器和搜索栏选择产品->打开产品主页->点击产品视图右侧的“设置”按钮, 打开 Configurator 产品选型软件。
- 咨询 Endress+Hauser 当地销售中心: www.endress.com/worldwide



产品选型软件: 产品选型工具

- 最新设置参数
 - 取决于设备类型: 直接输入测量点参数, 例如: 测量范围或显示语言
 - 自动校验排他选项
 - 自动生成订货号及其明细, PDF 文件或 Excel 文件输出
 - 通过 Endress+Hauser 在线商城直接订购

软件变更历史

发布日期	基本型号	变化
01.09.2013	7F2B	TI01084D
01.11.2017	7F2C	TI01333D



详细信息请咨询当地销售中心, 或登录网址查询:

www.service.endress.com → 资料下载

应用软件包

多种不同类型的应用软件包可选, 以提升仪表的功能性。基于安全角度考虑, 或为了满足特定应用条件要求, 需要使用此类应用软件包。

可以随表订购 Endress+Hauser 应用软件包, 也可以日后单独订购。附件的详细订购信息请咨询 Endress+Hauser 当地销售中心, 或登录 Endress+Hauser 公司的产品主页订购:

www.endress.com.



应用软件包的详细信息参见:
设备的特殊文档

诊断功能

订购选项“应用软件包”, 选型代号 EA “扩展 HistoROM”

包括扩展功能, 例如事件日志、开启测量值存储单元。

事件日志:

存储容量可扩展, 从 20 条事件日志 (基本型) 扩展至 100 条事件日志。

数据记录 (在线记录仪):

- 最多可以存储 1000 个测量值。
- 4 个存储模块均可输出 250 个测量值。用户可以确定或设置记录间隔时间。
- 通过现场显示单元或调试软件 (例如 FieldCare、DeviceCare 或网页服务器) 可以查看测量值日志。



详细信息参见设备《操作手册》。


采用 Heartbeat Technology 心跳技术

订购选项“应用软件包”, 选型代号 EB “心跳自校验”

心跳自校验

满足 DIN ISO 9001:2008 章节 7.6 a) 溯源认证要求“监视和测量设备的控制”。

- 无需中断过程即可对已安装点进行功能测试。
- 按需提供溯源校验结果，包括报告
- 通过现场操作或其他操作界面简单进行测试
- 清晰的测量点评估（通过/失败），在制造商规格范围内具有较高的测试覆盖率
- 基于操作员风险评估延长标定间隔时间


 详细信息参见设备《特殊文档》。

湿蒸汽检测

订购选项“应用软件包”，选型代号 ES “湿蒸汽检测”

湿蒸汽检测提供蒸汽应用场合中的定量参数，作为蒸汽质量检测的附加指标。一旦蒸汽质量下降至低于 $x = 0.80$ (80%)，显示警告信息。

- 附加质量参数，用于确保安全高效的蒸汽工艺过程
- 附加指标，用于监控蒸汽疏水阀操作

 详细信息参见设备《操作手册》。

湿蒸汽测量

订购选项“应用软件包”，选型代号 EU “湿蒸汽测量”

蒸汽质量和过热程度的创新测量方法。

湿蒸汽检测应用软件包带湿蒸汽测量功能，可提供蒸汽质量的连续显示。蒸汽质量用于计算校正体积流量和质量流量，同时按所选通信方式输出。

可以显示蒸汽含水率。通过计算数据，可以快速检测过程中的偏差。

- 可以自定义警告值，便于用户优化控制蒸汽工艺过程
- 附加质量参数，用于确保安全高效的蒸汽工艺过程
- 附加指标，用于监控蒸汽疏水阀操作
- 与主动压力补偿功能配套使用，确保提供正确的蒸汽测量结果
- 自动计算蒸汽状态和正确测量蒸汽量
- 适用于所有蒸汽类型（湿蒸汽、饱和蒸汽和过热蒸汽）







 详细信息参见设备《操作手册》。

附件

Endress+Hauser 提供多种设备附件，以满足不同用户的需求。附件可以随设备一同订购，也可以单独订购。具体订货号信息请咨询 Endress+Hauser 当地销售中心，或登陆 Endress+Hauser 公司网站的产品主页查询：www.endress.com。

设备专用附件

针对变送器

附件	说明
Prowirl 200 变送器	<p>替换变送器或备用变送器。通过订货号确定以下规格参数信息：</p> <ul style="list-style-type: none"> ▪ 认证 ▪ 输出、输入 ▪ 显示/操作 ▪ 外壳 ▪ 软件 <p> 《安装指南》 EA01056D</p> <p> (订货号: 7X2CXX)</p>
分离型显示单元 FHX50	<p>FHX50 外壳，用于安装显示单元。</p> <ul style="list-style-type: none"> ▪ FHX50 外壳适用于： <ul style="list-style-type: none"> ▪ SD02 显示单元（按键操作） ▪ SD03 显示单元（触摸键操作） ▪ 连接电缆长度：不超过 60 m (196 ft) (可选电缆长度：5 m (16 ft)、10 m (32 ft)、20 m (65 ft)、30 m (98 ft)) <p>订购测量设备时可以同时订购 FHX50 外壳和显示单元。必须单独选择下列订货号：</p> <ul style="list-style-type: none"> ▪ 测量设备的订货号，订购选项 030： 选型代号 L 或 M “设计用于 FHX50 显示单元” ▪ FHX50 外壳的订货号，订购选项 050（设备型号）： 选型代号 A “设计用于 FHX50 显示单元” ▪ FHX50 外壳的订货号，取决于订购选项 020（显示；操作）中选择的显示单元： <ul style="list-style-type: none"> ▪ 选型代号 C：适用 SD02 显示单元（按键操作） ▪ 选型代号 E：适用 SD03 显示单元（触摸键操作） <p>FHX50 外壳可以作为改装套件订购。测量设备的显示单元在 FHX50 外壳中使用。对于 FHX50 外壳，必须在订购选项中选择以下选型代号：</p> <ul style="list-style-type: none"> ▪ 订购选项 050（测量设备类型）：选型代号 B “非设计用于 FHX50 显示单元” ▪ 订购选项 020（显示；操作）：选型代号 A “无，使用现有显示单元” <p> 订购选项“传感器类型；DSC 传感器；测量管”中选择下列选型代号的仪表不能与 FHX50 搭配使用：</p> <ul style="list-style-type: none"> ▪ 选型代号 DA “蒸汽质量流量；316L；316L（内置压力/温度测量），-200 ... +400 °C (-328 ... +750 °F)” ▪ 选型代号 DB “气体/液体质量流量；316L；316L（内置压力/温度测量），-40 ... +100 °C (-40 ... +212 °F)” <p> 特殊文档 SD01007F</p> <p>(订货号: FHX50)</p>
过电压保护单元，适用于两线制设备	<p>在理想情况下应同时订购过电压保护单元和设备。参见产品选型表中的订购选项 610 “安装附件”，选型代号 NA “过电压保护单元”。如需加装，请单独订购。</p> <ul style="list-style-type: none"> ▪ OVP10：适用单通道型设备（订购选项 020，选型代号 A） ▪ OVP20：适用双通道型设备（订购选项 020，选型代号 B、C、E 或 G） <p> 特殊文档 SD01090F</p> <p>(OVP10 的订货号: 71128617) (OVP20 的订货号: 71128619)</p>
过电压保护单元，适用于两线制设备	<p>建议使用外部过电压保护单元，例如 HAW 569。</p>
防护罩	<p>保护测量设备，使其免受气候条件的影响，例如雨水、直接日晒导致的设备过热，或抵御冬天的极度寒冷。</p> <p> 特殊文档 SD00333F</p> <p>(订货号: 71162242)</p>
变送器安装架（管装）	<p>将分体型仪表固定安装在口径 DN 20...80 (3/4...3")的管道上 订购选项“随箱附件”，选型代号 PM</p>

传感器

附件	说明
流量调节器	用于缩短所需前直管段长度。 (订货号: DK7ST)


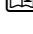

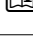


通信专用附件

附件	说明
Commubox FXA195 HART	通过 USB 接口实现与 FieldCare 间的本安 HART 通信。  《技术资料》 TI00404F
Commubox FXA291 手操器	将带 CDI 接口（相当于 Endress+Hauser 通用数据接口）的 Endress+Hauser 现场设备连接至计算机或笔记本电脑的 USB 端口。  《技术资料》 TI00405C
HART 回路信号转换器 HMX50	计算动态 HART 过程变量，将其转换成模拟量电流信号或限定值。  <ul style="list-style-type: none"> ▪ 《技术资料》 TI00429F ▪ 《操作手册》 BA00371F
WirelessHART 适配器 SWA70	无线连接现场设备。 WirelessHART 适配器轻松与现场设备和现有网络集成，提供数据保护和传输功能，可以与其他无线网络同时使用，降低布线复杂性。  《操作手册》 BA00061S
Fieldgate FXA42	用于传输连接的 4...20 mA 模拟量测量设备以及数字量测量设备的测量值  <ul style="list-style-type: none"> ▪ 《技术资料》 TI01297S ▪ 《操作手册》 BA01778S ▪ 产品主页: www.endress.com/fxa42
Field Xpert SMT50	Field Xpert SMT70 平板电脑用于设备组态设置，可以在非危险区中进行移动工厂资产管理，采用数字式通信方式，帮助调试人员和维护人员管理现场仪表和记录工艺过程。 平板电脑提供整套解决方案，预安装了驱动程序库，在整个生命周期内均可通过触摸屏管理现场仪表，操作简单。  <ul style="list-style-type: none"> ▪ 《技术资料》 TI01342S ▪ 《操作手册》 BA01709S ▪ 产品主页: www.endress.com/smt50
Field Xpert SMT70	平板电脑 Field Xpert SMT70 用于设备组态设置，可以在危险区和非危险区中进行移动工厂资产管理。采用数字式通信方式，帮助调试人员和维护人员管理现场仪表和记录工艺过程。 平板电脑提供整套解决方案，预安装了驱动程序库，在整个生命周期内均可通过触摸屏管理现场仪表，操作简单。  <ul style="list-style-type: none"> ▪ 《技术资料》 TI01342S ▪ 《操作手册》 BA01709S ▪ 产品主页: www.endress.com/smt70
Field Xpert SMT77	平板电脑 Field Xpert SMT77 用于设备组态设置，可以在防爆 1 区中进行移动工厂资产管理。  <ul style="list-style-type: none"> ▪ 《技术资料》 TI01418S ▪ 《操作手册》 BA01923S ▪ 产品主页: www.endress.com/smt77

服务专用附件

附件	说明
Applicator	<p>用于选择和设置 Endress+Hauser 测量仪表的软件：</p> <ul style="list-style-type: none"> 选择符合工业要求的测量仪表 计算所有所需参数，优化流量计设计，例如公称口径、压损、流速和测量精度 计算结果的图形化显示 确定部分订货号、管理、归档和访问项目整个生命周期内的所有相关项目数据和参数。 <p>Applicator 软件的获取方式：</p> <ul style="list-style-type: none"> 通过互联网：https://portal.endress.com/webapp/applicator DVD 下载，现场安装在个人计算机中
W@M	<p>W@M 生命周期管理</p> <p>轻松获取信息，提高生产率。在设计初始阶段和在资产完整生命周期内提供设备及其部件的其相关信息。</p> <p>W@M 生命周期管理是开放式的灵活信息平台，带在线和现场工具。帮助员工及时获取当前的详细数据信息，缩短工厂设计时间，加速采购过程，增加工厂的正常运行时间。</p> <p>选择正确服务，W@M 生命周期管理能够提高各个阶段的生产率。关于更多信息，请参见：www.endress.com/lifecyclemanagement</p>
FieldCare	<p>Endress+Hauser 基于 FDT 的工厂资产管理工具。</p> <p>它可以配置一个系统中的所有智能现场设备，并帮助您进行管理。通过状态信息，FieldCare 还能简单有效地检查现场设备的状态和条件。</p> <p> 《操作手册》BA00027S 和 BA00059S</p>
DeviceCare	<p>用于连接和设置 Endress+Hauser 现场型设备的软件。</p> <p> 《创新手册》IN01047S</p>

系统产品

附件	说明
Memograph M 图形显示数据管理仪	<p>Memograph M 图形显示数据管理仪提供所有相关的过程变量信息。正确记录测量值，监控限定值和分析测量点。数据储存在 256 MB 内部存储器、SD 卡或 U 盘中。</p> <p> 《技术资料》TI00133R</p> <p> 《操作手册》BA00247R</p>
RN221N	<p>带供电单元的有源安全栅，安全隔离 4...20 mA 标准信号回路。允许双向 HART 信号传输。</p> <p> 《技术资料》TI00073R</p> <p> 《操作手册》BA00202R</p>
RNS221	<p>供电单元，为非防爆区中的两线制测量设备供电。通过 HART 通信插孔可以实现双向 HART 通信。</p> <p> 《技术资料》TI00081R</p> <p> 《简明操作指南》KA00110R</p>

补充文档资料



配套技术文档资料的查询方式如下：

- 设备浏览器 (www.endress.com/deviceviewer)：输入铭牌上的序列号
- 在 Endress+Hauser Operations app 中：输入铭牌上的序列号或扫描铭牌上的二维码。

标准文档资料



半标准选项的补充信息请参见 TSP 数据库中的相关《特殊文档》。

简明操作指南

传感器的《简明操作指南》

测量设备	文档资料代号
Prowirl F 200	KA01323D

变送器的《简明操作指南》

测量设备	文档资料代号
Prowirl 200	KA01326D
Prowirl 200	KA01327D
Prowirl 200	KA01328D
Prowirl 200	KA01545D

操作手册

测量设备	文档资料代号			
	HART	FOUNDATION Fieldbus	PROFIBUS PA	PROFINET-APL
Prowirl F 200	BA01686D	BA01694D	BA01690D	BA02132D

仪表功能描述

测量设备	文档资料代号			
	HART	FOUNDATION Fieldbus	PROFIBUS PA	PROFINET + Ethernet-APL
Prowirl 200	GP01109D	GP01111D	GP01110D	GP01170D

仪表配套文档资料

安全指南

内容	文档资料代号
ATEX/IECEX Ex d, Ex tb	XA01635D
ATEX/IECEX Ex ia, Ex tb	XA01636D
ATEX/IECEX Ex ic, Ex ec	XA01637D
cCSA _{US} XP	XA01638D
cCSA _{US} IS	XA01639D
NEPSI Ex d	XA01643D
NEPSI Ex i	XA01644D
NEPSI Ex ic, Ex nA	XA01645D
EAC Ex d	XA01684D
EAC Ex nA	XA01685D

功能安全手册

内容	文档资料代号
Proline Prowirl 200	SD02025D

特殊文档

内容	文档资料代号
压力设备准则	SD01614D

内容	文档资料代号
Heartbeat Technology 心跳技术	SD02759D
湿蒸汽检测	SD02743D
湿蒸汽测量	SD02744D
网页服务器	SD02834D

安装指南

内容	备注
备件套件和附件的安装指南	文档资料代号: 每个附件均有配套《安装指南》→ 100。

注册商标

HART®

现场通信组织的注册商标 (美国德克萨斯州奥斯汀)

PROFIBUS®

PROFIBUS 用户组织的注册商标 (德国卡尔斯鲁厄)

FOUNDATION™ Fieldbus

现场通信组织的申请中注册商标 (美国德克萨斯州奥斯汀)

Modbus®

施耐德工业自动化有限公司的注册商标

Ethernet-APL™

PROFIBUS 用户组织的注册商标 (德国卡尔斯鲁厄)

PROFINET®

PROFIBUS 用户组织的注册商标 (德国卡尔斯鲁厄)

KALREZ®、VITON®

杜邦高性能弹性体有限公司的注册商标 (美国威尔明顿)

GYLON®

卡勒克密封技术公司的注册商标 (美国纽约州巴尔米拉)



71664734

www.addresses.endress.com